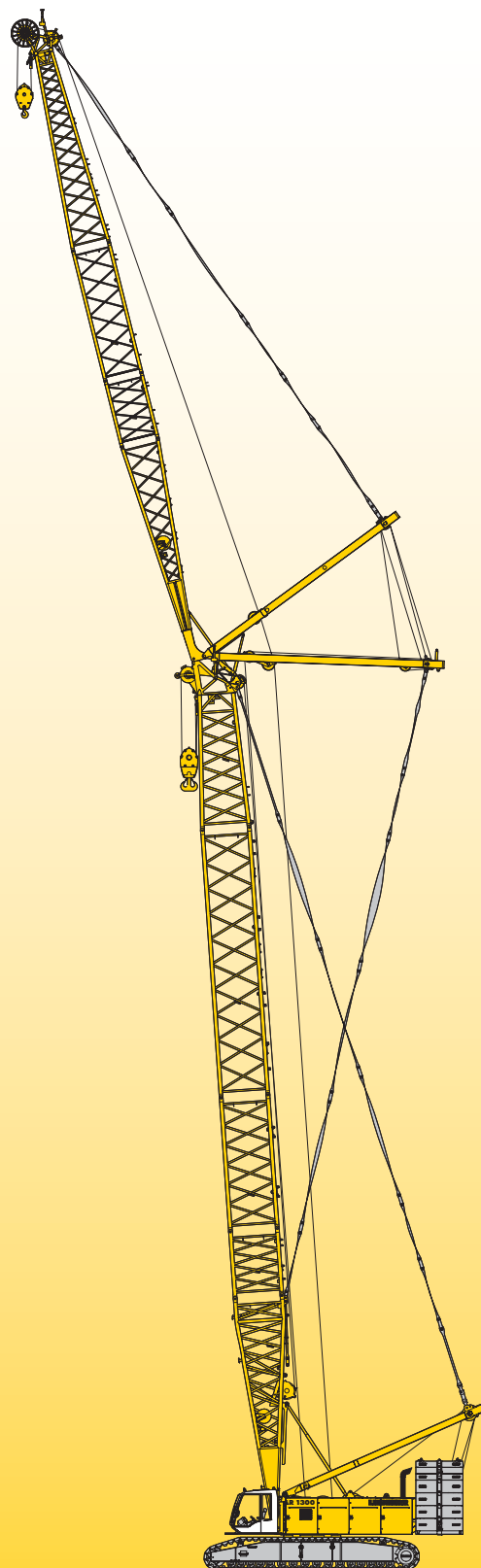


# Caractéristiques techniques Grue sur chenilles

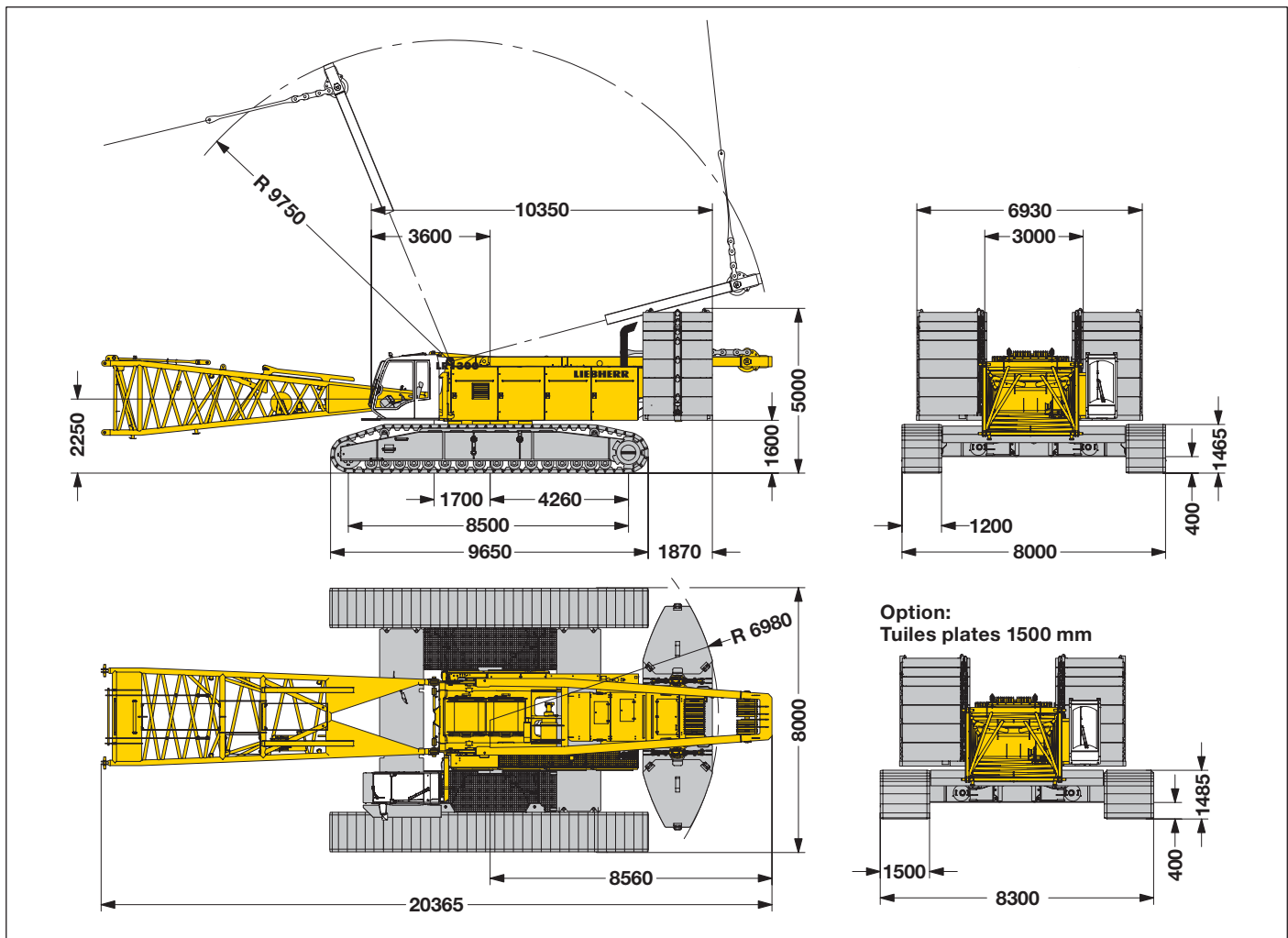
**LR 1300**  
Litronic®



# LIEBHERR

# Encombresments

## Grue de base avec châssis



### Poids

Le poids en ordre de marche comprend la grue de base avec tuiles de translation, 2 treuils principaux 150 kN et la flèche principale de 20 m composée du chevalet de relevage, du pied de flèche (10 m), de la tête de flèche (7 m) et d'un élément intermédiaire (3 m), le contrepoids tourelle de 124 t, le contrepoids central de 57 t et le moufle à crochet 300 t.

Poids total \_\_\_\_\_ env. 290 t

### Pression au sol

Pression au sol \_\_\_\_\_ 1.45 kg/cm<sup>2</sup>

### Equipements

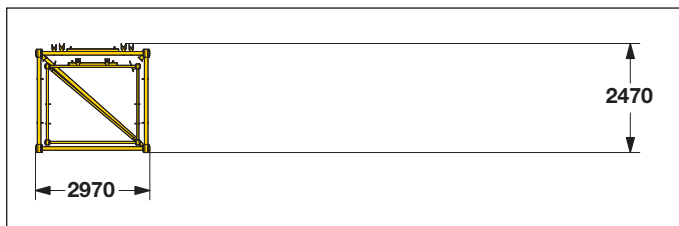
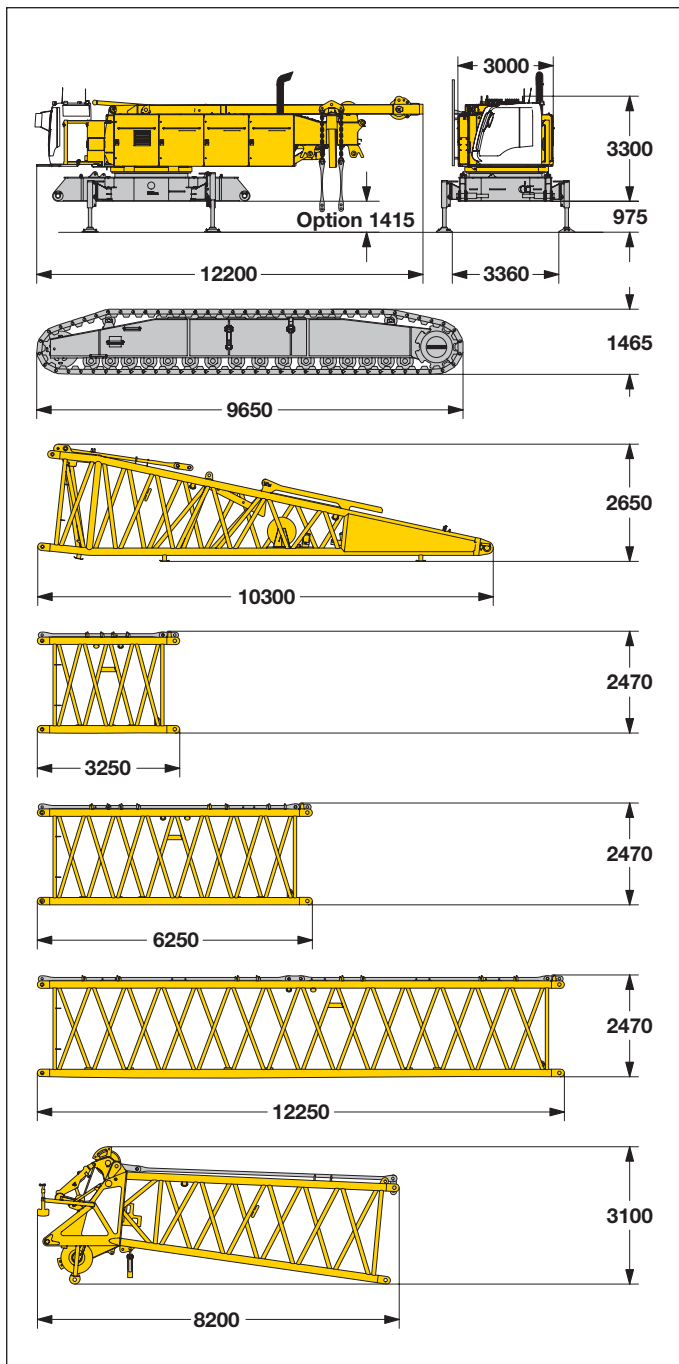
Flèche principale (No. 2821.xx) longueur max. \_\_\_\_\_ 98 m  
 Flèche légère (No. 2821.xx et 2316.xx) \_\_\_\_\_ 123 m  
 Volée variable (No. 2316.xx) longueur max. \_\_\_\_\_ 113 m  
 Combinaison max. — flèche principale \_\_\_\_\_ 59 m  
 \_\_\_\_\_ volée variable \_\_\_\_\_ 113 m  
 Fléchette additionnelle avec une force de levage de 36 t

### Remarques

1. Forces de levage pour application de grue de montage (correspond à la classification de grues selon F.E.M. 1.001, groupe de grues A1).
2. La grue est disposée sur sol ferme et horizontal.
3. Les forces de levage doivent être diminuées du poids de l'équipement de préhension (moufle à crochet, câbles de levage, manille, etc.).
4. Les forces de levage doivent être diminuées de charges additionnelles à la flèche (comme p.ex. des marches pied).
5. La vitesse de vent maximale est à relever sur les tableaux de charge.
6. Les portées sont mesurées à partir de l'axe de la machine jusqu'à la verticale du crochet.
7. Les forces de levage sont indiquées en tonnes et sur 360°.
8. De plus, le calcul de la stabilité a été effectué conformément aux normes DIN 15019 / partie 2 / tableau 1 et ISO 4305 tableaux 1 + 2, angle de basculement 4°.
9. Le calcul de la structure métallique répond à la norme F.E.M. 1.001 - 1998 (EN 13001-1; EN 13001-2).

# Encombrements et poids

## Grue de base et flèche principale (No. 2821.xx)



\*) Haubans inclus

### Grue de base

avec chevalet de relevage, treuils 2x 150 kN, sans pied de flèche, sans câbles de levage, contrepoids tourelle et trains de chenilles

Largeur	3000 mm
Poids	41800 kg

### Train de chenilles

**2x**

	Option	Standard
Tuiles plates	1500 mm	1200 mm
Largeur	1500 mm	1400 mm
Poids	26200 kg	22350 kg

### Pied de flèche (No. 2821.30)

Largeur	2970 mm
Poids sans treuil	5700 kg
Poids avec treuil et câble	7400 kg

### Élément intermédiaire (No. 2821.24) 3 m

Largeur	2970 mm
Poids*	1200 kg

### Élément intermédiaire (No. 2821.24) 6 m

Largeur	2970 mm
Poids*	1900 kg

### Élément intermédiaire (No. 2821.24) 12 m

Largeur	2970 mm
Poids*	3350 kg

### Tête de flèche (No. 2821.24)

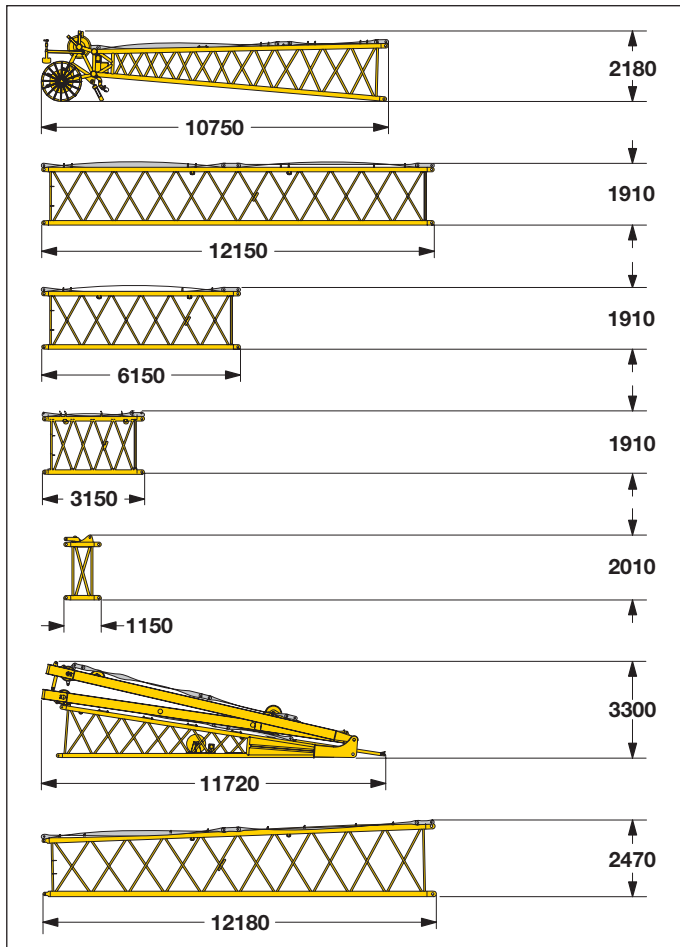
Largeur	2970 mm
Poids*	5400 kg

### Alternative de transport

No. 2821.xx/2316.xx	12/12	6/6	3/3 m
Longueur	12500	6250	3250 mm
Poids*	5150	2850	1810 kg

# Encombrements et poids

**Volée variable** (No. 2316.xx)



## Tête de volée (No. 2316.20)

Largeur	2430 mm
Poids*	2300 kg

## Élément intermédiaire (No. 2316.20) 12 m

Largeur	2430 mm
Poids*	1800 kg

## Élément intermédiaire (No. 2316.20) 6 m

Largeur	2430 mm
Poids*	950 kg

## Élément intermédiaire (No. 2316.20) 3 m

Largeur	2430 mm
Poids*	600 kg

## Élément intermédiaire\*\* (No. 2316.20) 1 m

Largeur	2430 mm
Poids*	640 kg

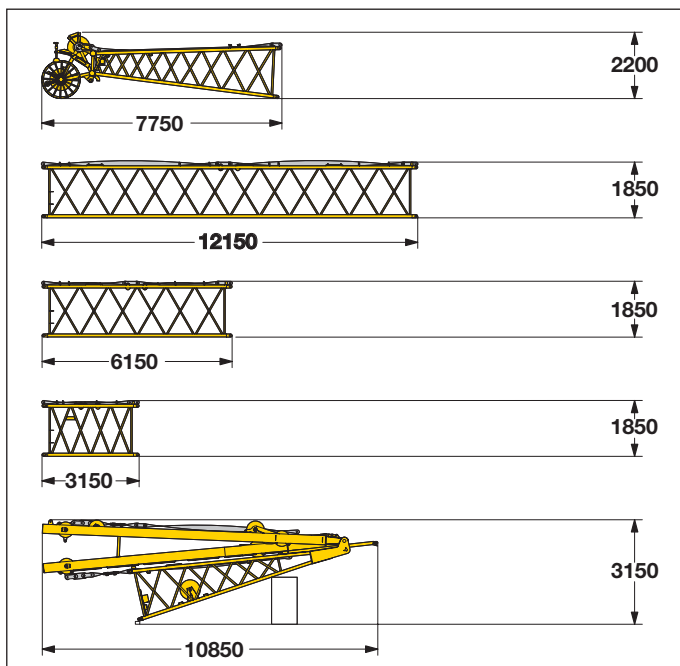
## Pied de volée avec chevalets de relevage (No. 2316.22)

Largeur	2670 mm
Poids*	8060 kg

## Élément intermédiaire conique de flèche légère (No. 2821/2316.24) 12 m

Largeur	2970 mm
Poids*	2700 kg

**Volée variable** (No. 1916.xx)



## Tête de volée (No. 1916.21)

Largeur	2010 mm
Poids*	1550 kg

## Élément intermédiaire (No. 1916.18) 12 m

Largeur	2010 mm
Poids*	1250 kg

## Élément intermédiaire (No. 1916.18) 6 m

Largeur	2010 mm
Poids*	690 kg

## Élément intermédiaire (No. 1916.18) 3 m

Largeur	2010 mm
Poids*	475 kg

## Pied de volée avec chevalets de relevage (No. 1916.22)

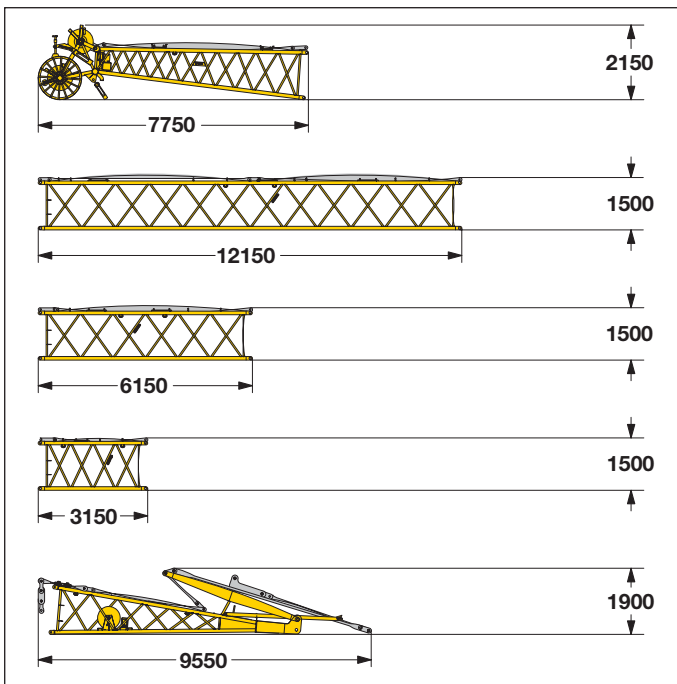
Largeur	2010 mm
Poids*	6300 kg

\*) Haubans inclus

\*\*) Flèche légère

# Encombrements et poids

## Fléchette fixe (No. 1713.xx)



### Tête de fléchette (No. 1713.21)

Largeur	1820 mm
Poids*	1375 kg

### Élément intermédiaire (No. 1713.18) 12 m

Largeur	1820 mm
Poids*	1140 kg

### Élément intermédiaire (No. 1713.18) 6 m

Largeur	1820 mm
Poids*	630 kg

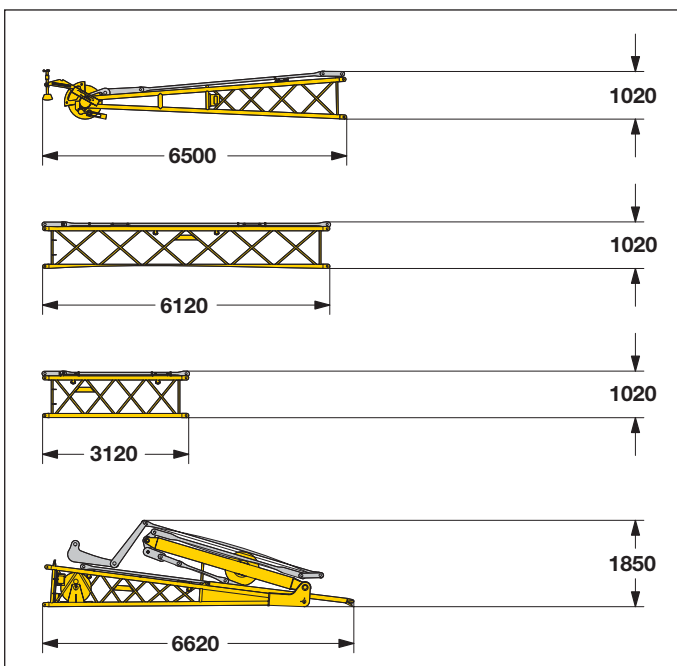
### Élément intermédiaire (No. 1713.18) 3 m

Largeur	1820 mm
Poids*	420 kg

### Pied de fléchette avec chevalet de relevage (No. 1713.22)

Largeur	2450 mm
Poids*	2485 kg

## Fléchette fixe (No. 1008.xx)



### Tête de fléchette (No. 1008.20)

Largeur	1090 mm
Poids*	920 kg

### Élément intermédiaire (No. 1008.17) 3 m

Largeur	1090 mm
Poids*	630 kg

### Élément intermédiaire (No. 1008.17) 6 m

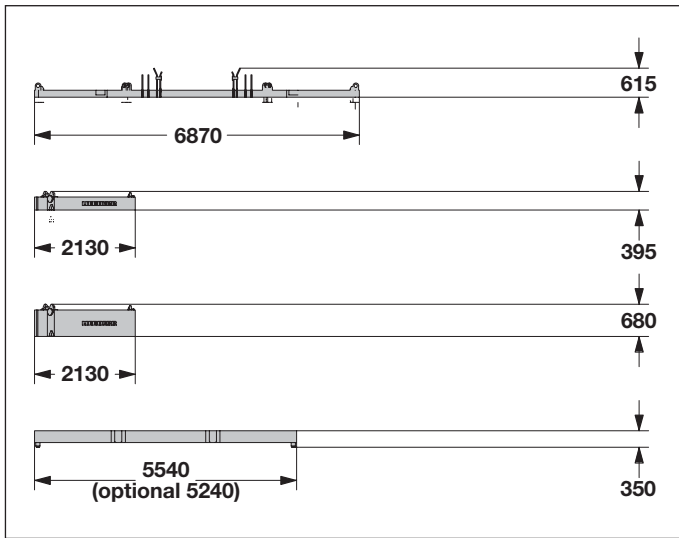
Largeur	1090 mm
Poids*	300 kg

### Pied de fléchette avec chevalet de relevage (No. 1008.20)

Largeur	2200 mm
Poids*	1950 kg

# Encombremments et poids

## Contrepoids



### Plaque de contrepoids 1x

Largeur	2110 mm
Poids	14500 kg

### Plaque de contrepoids 6x

Largeur	2110 mm
Poids	5000 kg

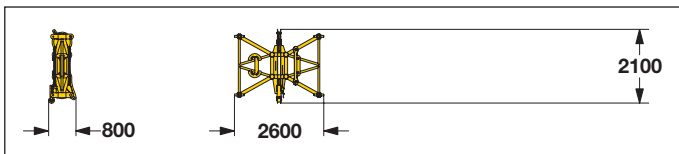
### Plaque de contrepoids 8x

Largeur	2110 mm
Poids	10000 kg

### Plaque de contrepoids central 4x

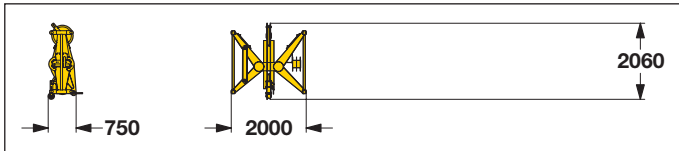
	Option	Standard
Largeur	1500 mm	1200 mm
Poids	13400 kg	14250 kg

## Mid Fall (option)



### Mid Fall (No. 2316.25) 0.5 m

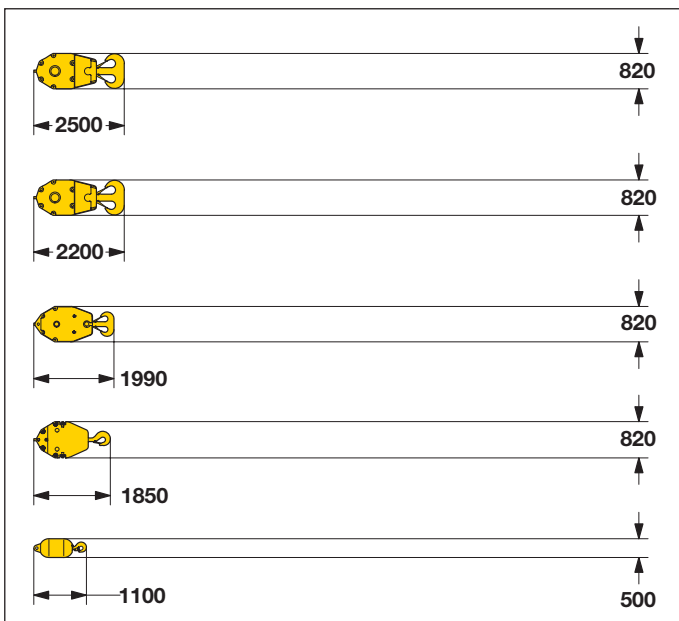
Largeur	800 mm
Poids	690 kg



### Mid Fall (No. 1916.32) 0.5 m

Largeur	750 mm
Poids	685 kg

## Crochets



### Moufle à crochet 300 t - 11 poulies

Largeur	880	1230 mm
Poids	3200	5500 kg

### Moufle à crochet 150 t - 5 poulies

Largeur	500	660	820 mm
Poids	1600	2800	4000 kg

### Moufle à crochet 100 t - 3 poulies

Largeur	340	480	620 mm
Poids	1100	2050	3000 kg

### Moufle à crochet 50 t - 1 poulie

Largeur	280	410	540 mm
Poids	800	1600	2400 kg

### Crochet 16 t

Largeur	500 mm
Poids	900 kg

# Descriptif technique



## Moteur

Puissance d'après norme ISO 9249, 450 kW (612 ch) à 1900 t/mn  
Type \_\_\_\_\_ Liebherr D 9508 A7  
Capacité du réservoir de carburant – 900 l avec indicateur permanent  
\_\_\_\_\_ de niveau et de réserve

Le moteur diesel est conforme à la réglementation sur les gaz d'échappement pour machines mobiles suivant EPA/CARB Tier 3 et 97/68 CE niveau III.



## Circuit hydraulique

Une pompe double à débit variable alimente le circuit hydraulique ouvert pour les treuils de relevage flèche et volée ainsi que le mécanisme de translation. Les treuils de levage principaux et le mécanisme d'orientation sont entraînés à travers un circuit hydraulique fermé. Tous les mouvements peuvent être exécutés simultanément. Les pics de pression sont absorbés par un clapet limiteur de pression intégré. Tous les filtres sont munis d'un indicateur de colmatage.

L'utilisation d'huiles synthétiques et biodégradables est possible.  
Pression de travail — 350 bar max.

Capacité du réservoir hydraulique — 900 l



## Treuil de volée

Force au brin — 105 kN max.  
Diamètre du câble — 20 mm  
Relevage de la volée de 15° à 78° en 69 sec.



## Treuil de flèche

Force au brin — 217 kN max.  
Diamètre du câble — 24 mm  
Relevage de la flèche de 15° à 86° en 127 sec.



## Mécanisme d'orientation

Couronne d'orientation à denture extérieure. Mécanisme d'orientation avec moteur hydraulique à pistons axiaux, frein négatif multidisque hydraulique, réducteur planétaire et pignon d'entraînement.

La rotation est commandée par un sélecteur à 3 vitesses ou peut être utilisée en mode "rotation libre".

Un frein multidisque se ferme automatiquement dès l'absence de mouvement.

Vitesse de rotation de 0 – 1.8 t/mn à variation continue.



## Mécanisme de treuil

Force au brin (1ère couche) max. \_\_\_\_\_ 215 kN  
Force au brin (7ième couche) \_\_\_\_\_ 150 kN  
Diamètre du câble \_\_\_\_\_ 28 mm  
Diamètre du tambour de treuil \_\_\_\_\_ 730 mm  
Vitesse du câble en m/mn \_\_\_\_\_ 0 – 138  
Capacité d'enroulement sur 7 couches \_\_\_\_\_ 570 m

Les treuils sont de construction compacte et faciles à monter. Réducteurs intégrés à trains planétaires à bain d'huile sans entretien. Mouvements de la charge progressifs et stables grâce à l'entraînement hydraulique. Frein de blocage multidisque à commande négative pour une sécurité accrue.

Les treuils principaux sont entraînés par des moteurs à cylindrée variable. Ils assurent sur toute la zone de régulation l'utilisation optimale de la puissance moteur par l'adaptation constante de la vitesse à la force de traction du câble.

En option: treuil avec dispositif de chute libre:

L'embrayage et le freinage du dispositif de chute libre sont réalisés par le frein de travail. Ce frein de construction compacte est du type multidisque à bain d'huile sans entretien, intégré et à faible taux d'usure.



## Translation

Mécanisme de translation avec moteur hydraulique à pistons axiaux, frein négatif multidisque hydraulique, train de chenilles avec tension hydraulique des chaînes.

Tuiles plates \_\_\_\_\_ 1200 mm (option 1500 mm)  
Vitesse de translation — 0 – 1.3 km/h



## Commande

Développé et produit par Liebherr, la commande est conçue pour des utilisations sur chantiers difficiles et des applications dans des conditions d'environnement extrêmes: grandes différences de température, fortes vibrations, interférences électromagnétiques. Toutes les informations sur la grue apparaissent sur l'écran fortement contrasté.

Les informations d'opération standards sont affichées en symboles, tout dysfonctionnement est signalé sur le moniteur de contrôle (plus de 15 langues disponibles).

Une servocommande électro-hydraulique proportionnelle et progressive permet l'exécution simultanée de l'ensemble des mouvements de travail et de translation.

Le treuil I et la flèche, le treuil II et la rotation se pilotent à l'aide de deux manipulateurs en croix.

En option:  
double manipulateur en T pour l'opération simultanée du treuil et de la volée variable.

La translation se conduit à l'aide de deux pédales ou de deux leviers manuels.

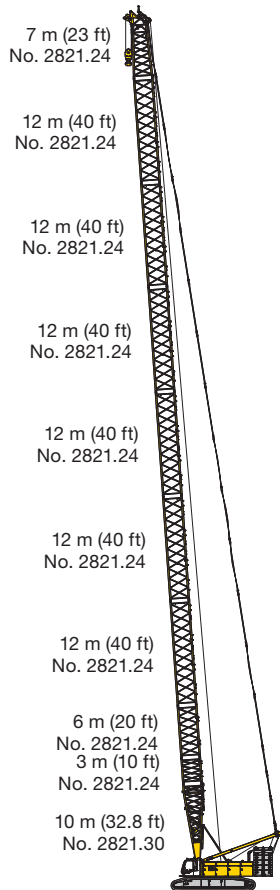
Commande à distance pour la mise en place du contrepoids ainsi que pour le verrouillage des axes du pied de flèche sur la tourelle.



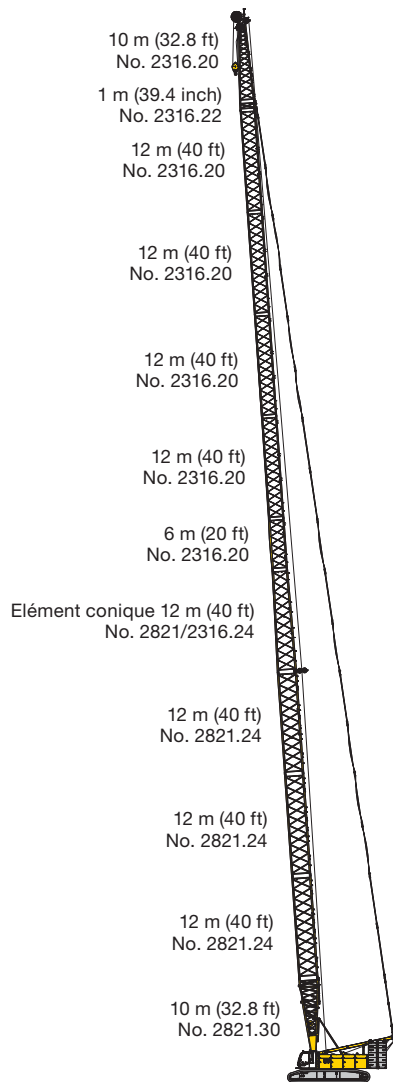
## Niveau sonore

Selon la norme 2000/14/CE traitant des mesures d'émission de bruit sur les machines de construction en plein air.

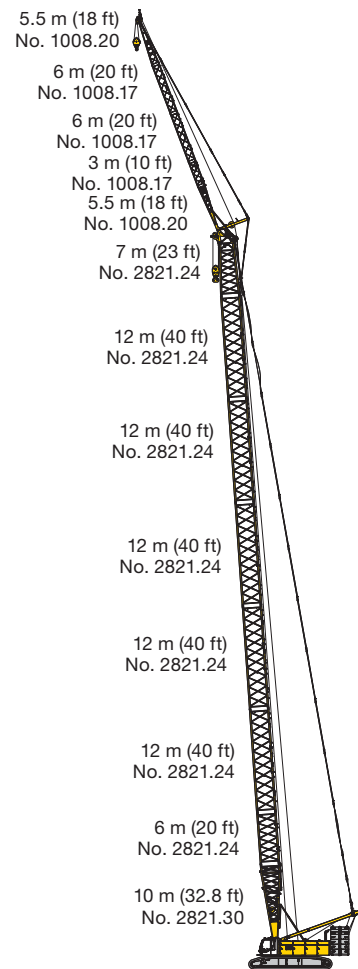
# Combinaisons de flèche



Flèche principale No.2821.xx 98 m



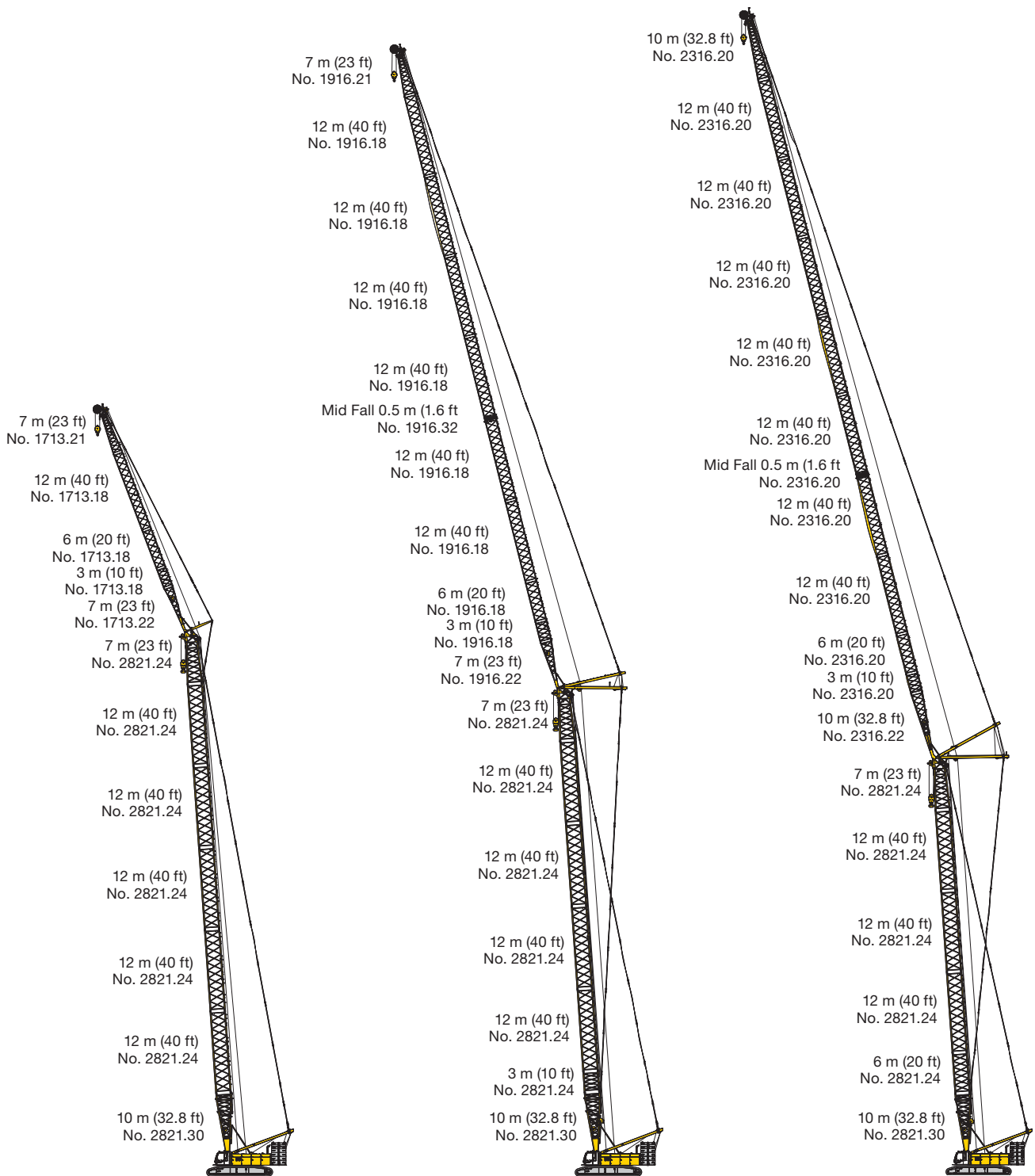
Combinaison max. — 123 m  
Flèche principale No.2321.xx -46 m  
Élément conique  
No. 2821/2316.xx — 12 m  
Volée variable No.2316.xx — 65 m



Combinaison max. — 109 m  
Flèche principale No. 2821.xx -83 m  
Fléchette fixe No. 1008.xx — 26 m



# Combinaisons de flèche



Combinaison max. — 112 m  
Flèche principale No. 2821.xx -77 m

Fléchette fixe No. 1713.xx — 35 m

Combinaison max. — 163 m  
Flèche principale No. 2821.xx -68 m  
Volée variable No. 1916.xx — 95 m

Flèche principale No. 2821.xx -74 m  
Volée variable No. 1916.xx — 53 m

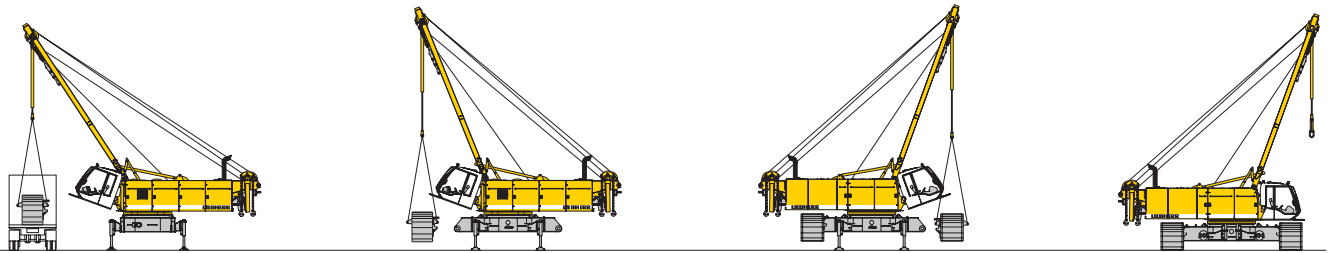
Combinaison max. — 172 m  
Flèche principale No. 2821.xx -59 m  
Volée variable No. 2316.xx - 113 m

Flèche principale No. 2821.xx -71 m  
Volée variable No. 2316.xx — 44 m

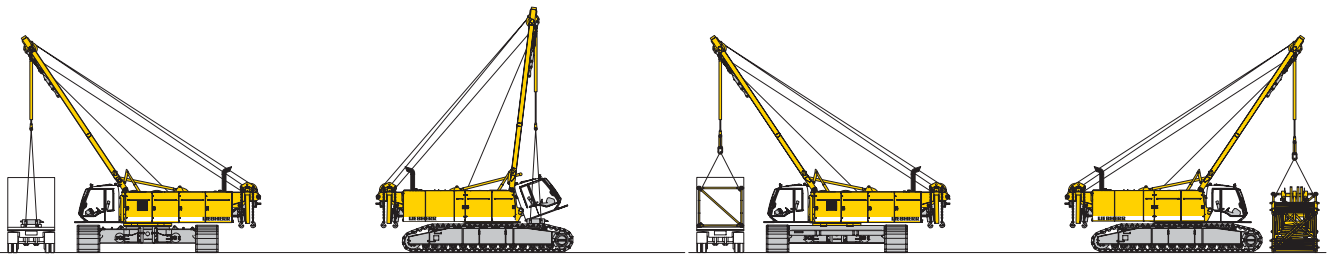
# Systeme d'auto-assemblage



Entladung des Grundgerätes

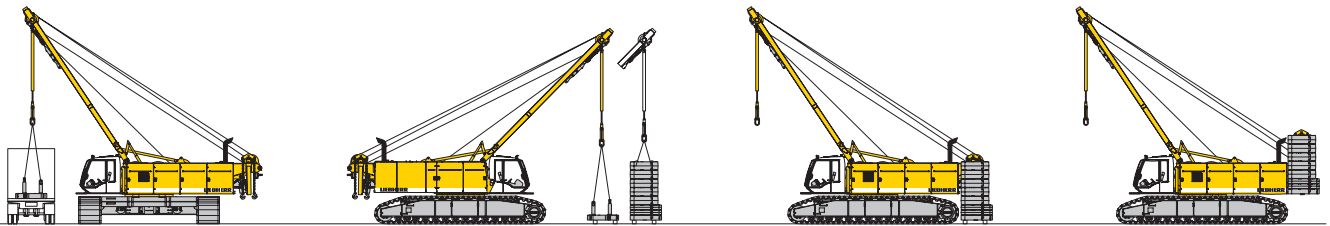


Entladung und Anbau der Laufwerke

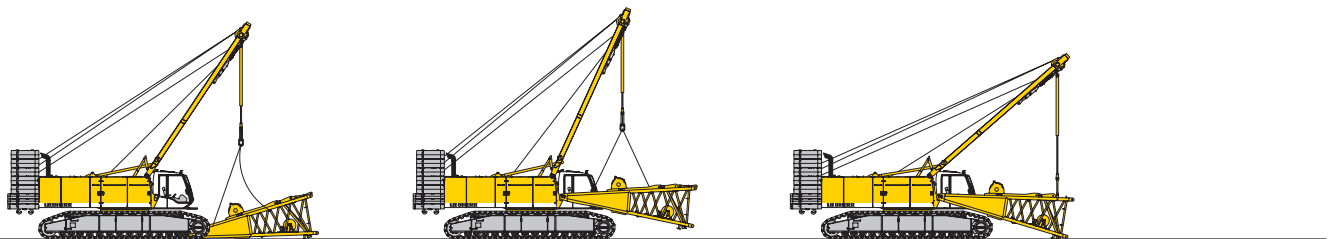


Entladung und Anbau des Zentralballastes

Entladung und Zusammenbau des Auslegers

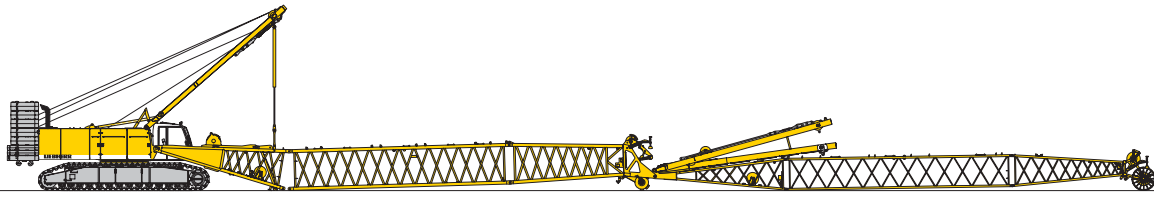


Entladung, Zusammen- und Anbau des Gegengewichtes

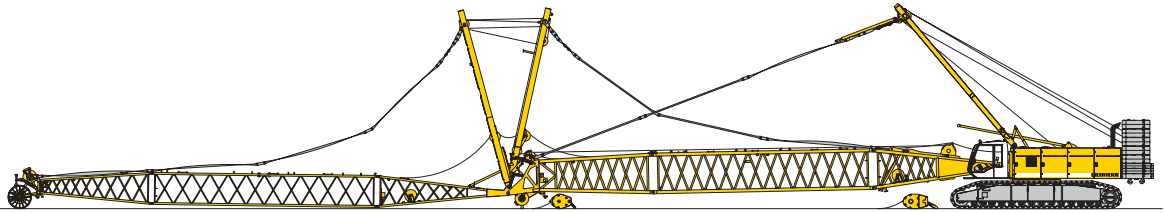


Entladung und Anbau des Auslegeranlenkstücs

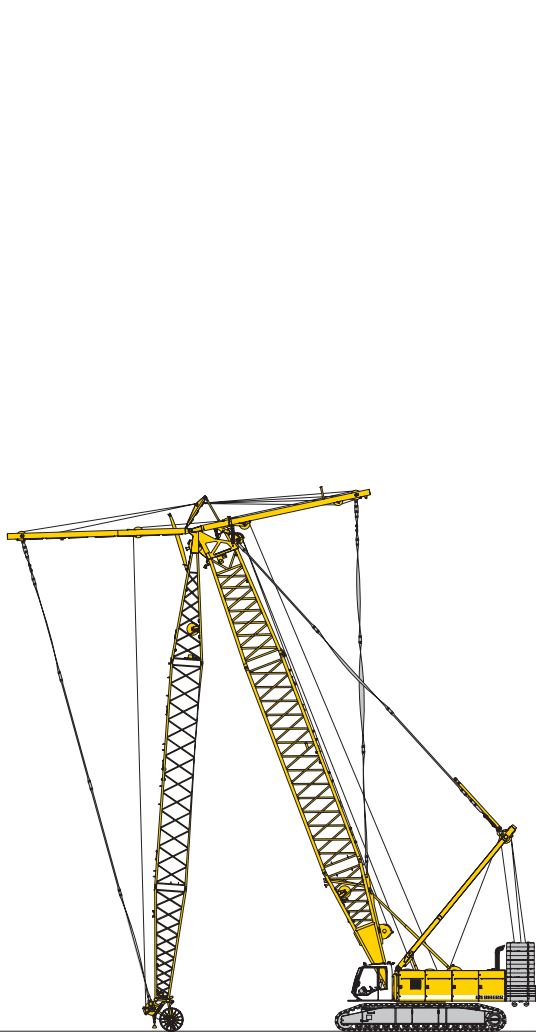
# Relevage de la flèche - position de travail



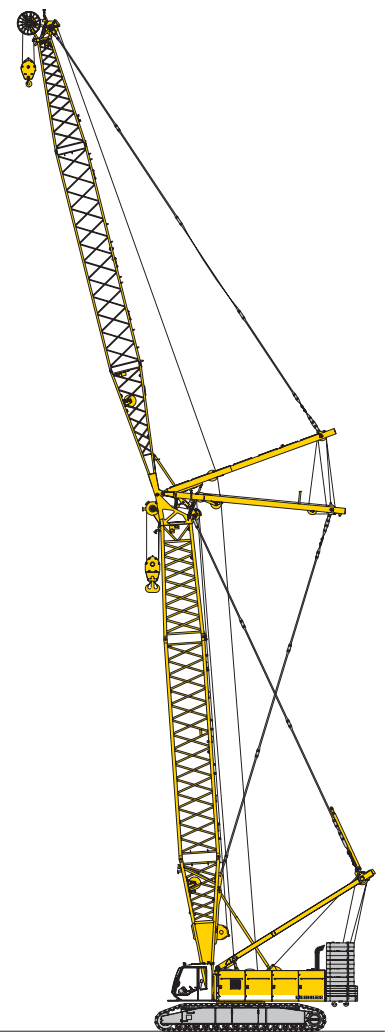
Anbau des Auslegers



Einziehen der Hub- und Nadelseile



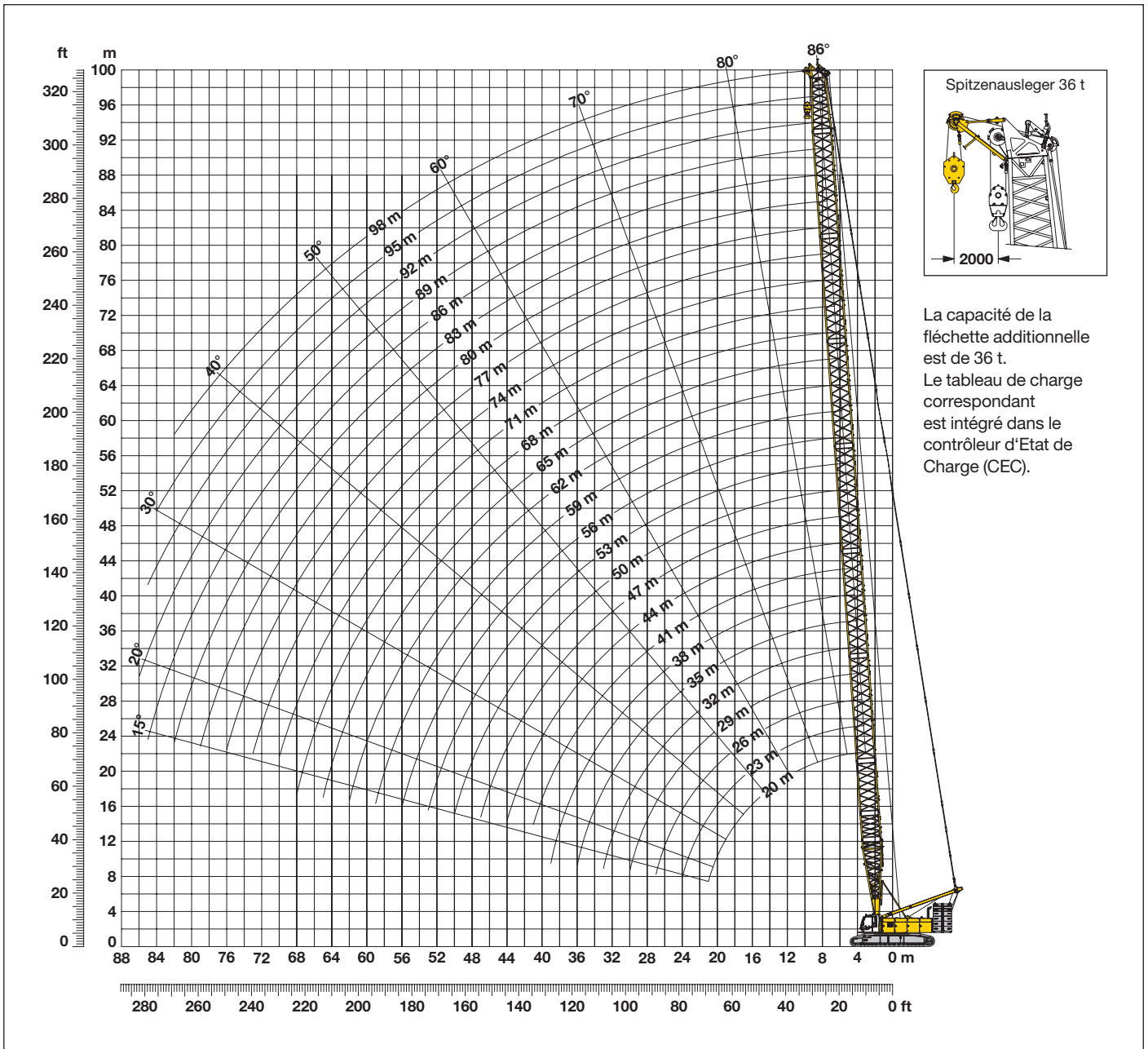
Haupt- und Nadelausleger anheben



Kran in Arbeitsposition

# Flèche principale (No. 2821.xx) 86° - 15°

## Contrepoids tourelle de 124 t et contrepoids central de 57 t



### Assemblage de la flèche (tableau 1 – No. 2821.xx)

Assemblage de la flèche pour une longueur de 20 m à 98 m

Pied de flèche	Nombre d'éléments de flèche																										
	10 m	1	1	1	1	1	1	1	1	1	1	1	1	1	1	1	1	1	1	1	1	1					
Eléments intermédiaires	3 m	1		1		1		1		1		1		1		1		1		1		1					
	6 m		1		1		1		1		1		1		1		1		1		1						
	12 m			1		1		1		1		2		2		2		3		3		3					
Elément de tête	7 m	1	1	1	1	1	1	1	1	1	1	1	1	1	1	1	1	1	1	1	1	1					
Longueur de la flèche (m)	20	23	26	29	32	35	38	41	44	47	50	53	56	59	62	65	68	71	74	77	80	83	86	89	92	95	98

# Forces de levage - flèche principale (No. 2821.xx)

Contrepoids tourelle de 104 t et contrepoids central de 57 t

Portée (m)	Longueur de flèche (m)															Portée (m)
	20	23	26	32	38	44	50	56	62	68	74	80	86	92	95	
4.3	286.2	t	t	t	t	t	t	t	t	t	t	t	t	t	t	4.3
5	286.2	300.5	296.8													5
6	258.4	259.3	257.5	245.6	237.4	212.6										6
7	225.6	225.6	222.7	216.1	207.6	198.5	189.6	169.5								7
8	196.1	196.0	195.7	191.4	185.2	179.2	169.5	162.2	150.4	127.8						8
9	173.1	173.0	172.7	172.4	166.5	161.0	153.6	145.9	138.9	125.7	109.1	97.2	83.6			9
10	154.6	154.6	154.3	154.0	151.6	144.3	137.4	131.1	125.1	118.3	104.7	96.5	83.6	73.1	67.8	10
14	107.2	107.2	106.9	106.7	103.4	99.4	95.6	92.0	88.6	85.3	82.1	79.1	74.8	67.7	63.2	14
16	89.3	89.5	89.4	89.5	88.7	85.6	82.5	79.6	76.8	74.1	71.4	68.9	66.4	62.2	59.0	16
18	75.7	76.0	75.9	76.0	75.7	74.9	72.3	69.9	67.4	65.2	62.9	60.7	58.6	56.5	54.5	18
20	65.4	65.7	65.7	65.7	65.4	65.2	64.1	62.0	59.9	57.9	55.9	54.0	52.1	50.3	49.4	20
24		51.0	51.1	51.2	50.9	50.6	50.2	49.8	48.4	46.8	45.2	43.7	42.1	40.6	39.8	24
26			45.7	45.9	45.6	45.3	44.8	44.5	44.0	42.5	41.0	39.6	38.1	36.7	36.0	26
32				34.2	34.0	33.8	33.3	32.9	32.4	31.9	31.4	30.2	29.0	27.8	27.2	32
38					26.3	26.2	25.8	25.4	24.8	24.4	23.8	23.3	22.5	21.5	21.0	38
44						20.7	20.4	20.0	19.5	19.0	18.5	18.0	17.4	16.8	16.2	44
50							16.3	16.0	15.5	15.1	14.6	14.1	13.5	13.0	12.7	50
55								13.4	13.0	12.5	12.0	11.5	10.9	10.4	10.1	55
60									10.7	10.3	9.8	9.3	8.7	8.2	7.9	60
65										8.5	8.0	7.5	6.9	6.4	6.1	65
70											6.4	5.9	5.3	4.8	4.6	70
75												4.6	4.0	3.4	3.0	75
80													2.6			80

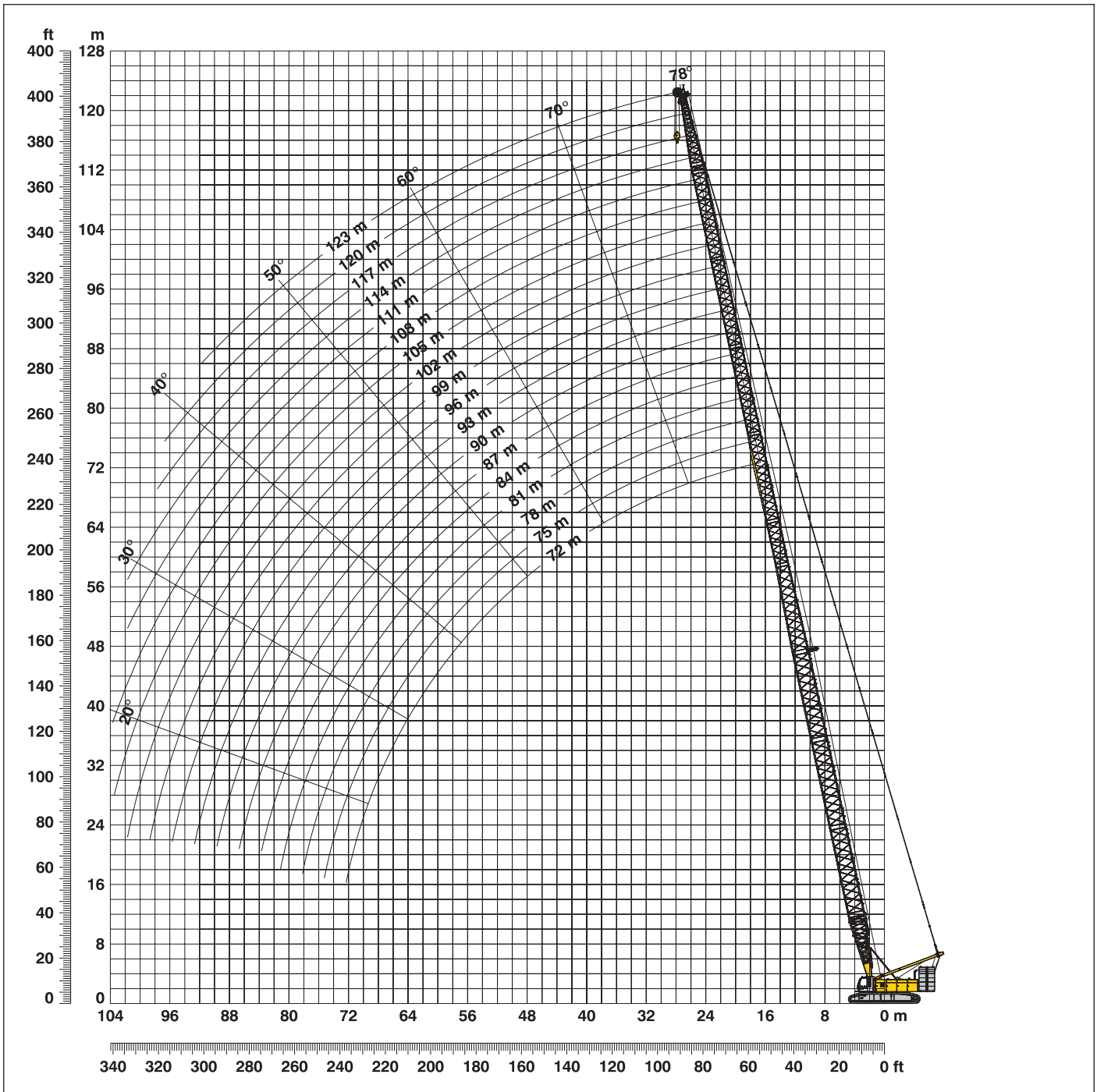
# Forces de levage - flèche principale (No. 2821.xx)

Contrepoids tourelle de 124 t et contrepoids central de 57 t

Portée (m)	Longueur de flèche (m)															Portée (m)
	20	23	26	32	38	44	50	56	62	68	74	80	86	92	98	
6.8								169.5								6.8
8							169.5	162.2	150.4	127.8						8
9					166.5	161.0	155.0	147.0	139.3	125.7	109.1	97.2	83.6			9
10				156.8	152.7	146.4	140.8	135.7	128.8	118.3	104.7	96.5	83.6	73.1	63.7	10
12	136.9	136.9	134.9	133.1	127.8	124.7	120.3	114.9	110.0	105.1	96.1	90.9	79.5	70.8	62.7	12
14	115.7	115.7	115.4	113.1	110.9	107.0	103.6	100.4	95.6	90.8	84.1	82.3	74.8	67.7	59.8	14
16	99.7	99.8	99.5	98.5	96.1	94.4	90.6	87.3	84.2	80.7	75.1	72.7	67.4	62.2	57.0	16
18	86.0	86.2	86.2	86.2	84.7	83.1	80.9	77.2	74.4	71.5	67.9	65.8	61.7	57.1	52.6	18
20	74.3	74.7	74.7	74.7	74.4	74.0	72.1	69.6	66.7	63.9	60.9	59.2	56.8	53.2	49.0	20
22		65.6	65.6	65.7	65.4	65.1	64.7	63.0	60.8	57.9	55.1	53.4	51.3	48.8	46.3	22
24		58.2	58.3	58.4	58.1	57.9	57.4	57.0	55.4	53.1	50.5	48.6	46.5	44.4	42.1	24
26			52.3	52.4	52.1	51.9	51.4	51.1	50.6	48.7	46.5	44.8	42.6	40.6	38.5	26
32				39.4	39.2	39.0	38.5	38.1	37.6	37.1	36.6	35.5	33.8	32.2	30.4	32
38					30.6	30.5	30.0	29.7	29.1	28.7	28.1	27.6	27.0	25.9	24.6	38
44						24.4	24.0	23.7	23.2	22.7	22.1	21.6	21.1	20.5	19.6	44
50							19.5	19.2	18.7	18.2	17.7	17.2	16.6	16.1	15.5	50
55								16.2	15.8	15.3	14.8	14.3	13.8	13.2	12.6	55
60									13.4	13.0	12.4	11.9	11.3	10.8	10.2	60
65										10.9	10.4	9.9	9.3	8.7	7.9	65
70											8.6	8.1	7.4	6.7	5.9	70
75												6.3	5.6	5.0	4.2	75
80													4.1	3.4	2.7	80
85														2.7	2.1	85

# Flèche légère (No. 2821/2316.xx) 72 m - 123 m

## Angle de travail 78° - 15°



### Assemblage de la flèche légère - flèche principale de 46 m (No. 2821/2316.xx)

Assemblage de la flèche légère pour une longueur de 72 m à 123 m

	Longueur	Nombre d'éléments de flèche et de volée																	
Pied de flèche	10 m	1	1	1	1	1	1	1	1	1	1	1	1	1	1	1	1	1	1
Élément intermédiaire	12 m	3	3	3	3	3	3	3	3	3	3	3	3	3	3	3	3	3	3
Élément conique	12 m	1	1	1	1	1	1	1	1	1	1	1	1	1	1	1	1	1	1
Éléments intermédiaires de volée	3 m	1		1		1		1		1		1		1		1		1	
	6 m		1	1		1		1		1		1		1		1		1	
	12 m				1	1	1	1	2	2	2	2	3	3	3	3	4	4	4
Élément intermédiaire de volée	1 m	1	1	1	1	1	1	1	1	1	1	1	1	1	1	1	1	1	1
Tête de volée	10 m	1	1	1	1	1	1	1	1	1	1	1	1	1	1	1	1	1	1
Longueur max. de flèche (m)		72	75	78	81	84	87	90	93	96	99	102	105	108	111	114	117	120	123

# Forces de levage - flèche légère (No. 2821/2316.xx)

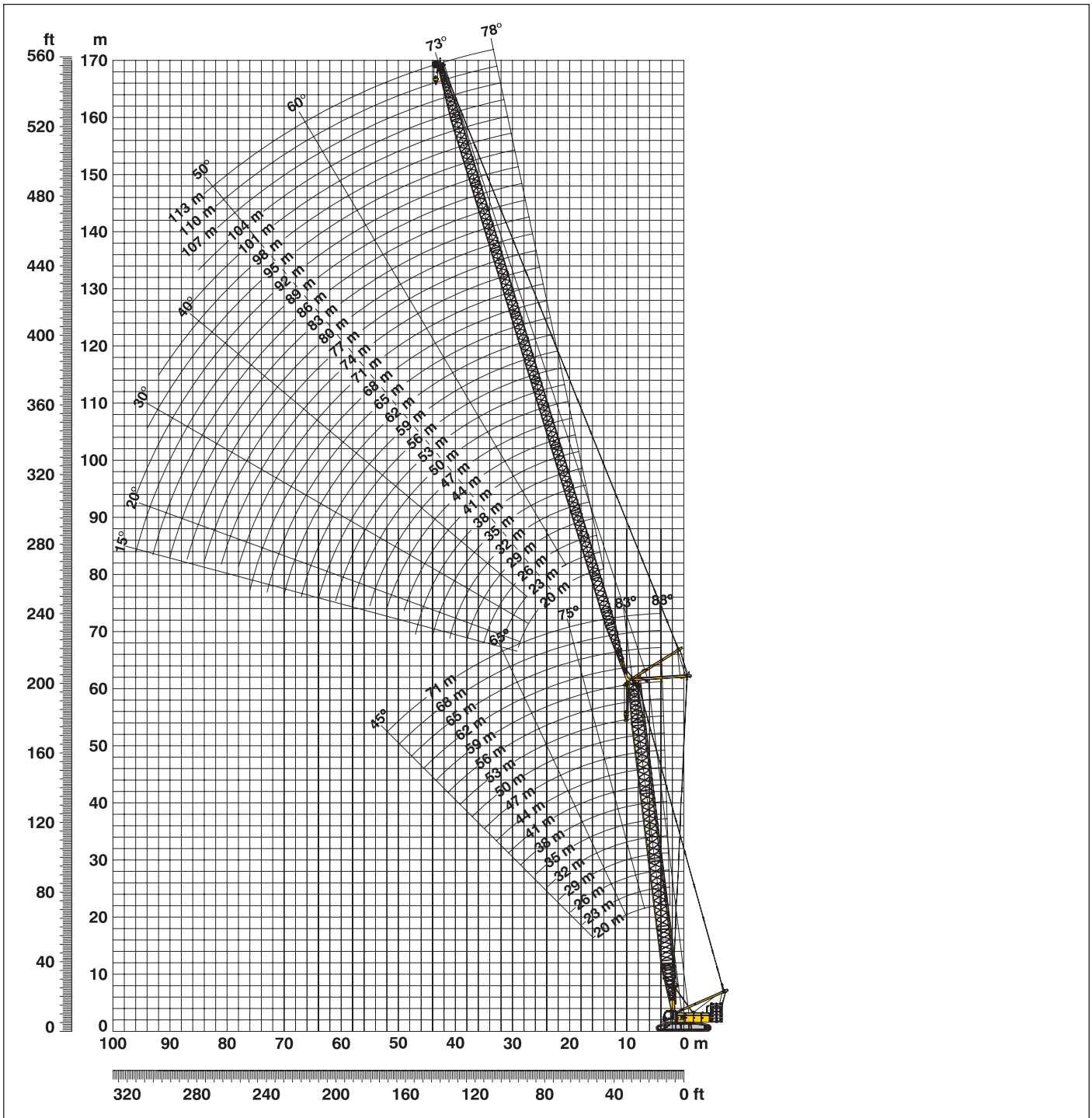
## Flèche principale 46 m

Portée (m)	Longueur de flèche légère (m)														Portée (m)	
	72	84	87	90	93	96	99	102	105	108	111	114	117	120		123
17.2	t	t	t	t	t	t	t	t	t	t	t	t	t	t	t	17.2
20	53.7	46.0	42.2													20
22	41.4	38.5	37.7	36.4	35.0											22
24	38.1	34.9	34.2	33.4	32.7	31.0	30.5	28.5								24
26	35.5	32.0	31.3	30.4	29.8	28.7	28.6	27.2	26.0	24.4	22.5	20.7				26
28	33.4	29.8	29.1	28.1	27.4	26.5	26.2	25.1	24.2	23.1	21.6	20.0	17.3	16.8	15.8	28
30	31.7	28.0	27.3	26.3	25.6	24.8	24.3	23.3	22.5	21.6	20.4	19.1	16.8	16.3	15.3	30
32	29.4	26.5	25.7	24.8	24.1	23.5	22.8	21.9	21.1	20.3	19.3	18.1	16.2	15.7	14.8	32
34	27.2	25.2	24.4	23.5	22.8	22.1	21.5	20.8	20.0	19.3	18.4	17.4	15.8	15.2	14.3	34
36	25.4	23.9	23.4	22.4	21.7	21.0	20.3	19.6	18.9	18.3	17.6	16.7	15.4	14.8	13.9	36
38	24.0	22.2	21.9	21.4	20.8	20.1	19.3	18.6	18.0	17.3	16.7	16.0	15.0	14.5	13.5	38
40	22.4	20.8	20.4	19.9	19.6	19.3	18.5	17.8	17.1	16.5	15.9	15.2	14.3	13.9	13.2	40
42	20.9	19.6	19.2	18.6	18.3	18.0	17.6	17.1	16.4	15.8	15.2	14.4	13.7	13.3	12.6	42
44	19.7	18.6	18.1	17.5	17.2	16.8	16.5	16.1	15.7	15.2	14.5	13.8	13.2	12.7	12.0	44
46	18.6	17.5	17.2	16.6	16.2	15.8	15.4	15.1	14.7	14.3	14.0	13.2	12.7	12.1	11.5	46
48	17.6	16.4	16.1	15.7	15.4	14.9	14.5	14.1	13.8	13.4	13.1	12.6	12.3	11.7	11.1	48
50	16.5	15.4	15.2	14.7	14.5	14.2	13.8	13.3	12.9	12.6	12.3	11.8	11.6	11.2	10.8	50
55	14.4	13.5	13.2	12.6	12.5	12.2	11.9	11.6	11.3	10.9	10.6	10.1	9.8	9.5	9.2	55
60	12.5	11.7	11.5	11.0	11.0	10.6	10.3	10.0	9.7	9.4	9.2	8.8	8.5	8.2	7.9	60
65	11.0	10.3	10.0	9.6	9.5	9.3	9.1	8.7	8.4	8.1	7.8	7.4	7.2	7.0	6.8	65
70	9.4	8.9	8.8	8.5	8.3	8.0	7.7	7.5	7.3	7.0	6.8	6.4	6.1	5.9	5.6	70
75		7.8	7.6	7.3	7.3	7.0	6.7	6.4	6.2	6.0	5.8	5.5	5.2	5.0	4.7	75
80		6.7	6.6	6.3	6.3	6.0	5.8	5.5	5.4	5.1	4.9	4.5	4.3	4.2	3.9	80
85			5.6	5.4	5.4	5.2	4.9	4.6	4.6	4.3	4.1	3.8	3.6	3.4	3.1	85
90					4.5	4.4	4.2	3.9	3.8	3.5	3.4	3.1	3.0	2.8	2.5	90
95							3.5	3.2	3.2	2.9	2.7	2.4	2.0	2.1		95
100								2.6	2.4	2.3	2.2					100



# Volée variable (No. 2316.xx) 78° - 15°

## Flèche principale 88° - 45°



### Assemblage de la flèche principale pour une longueur de 20 m - 71 m – v. tab. 1, page 12

#### Configuration avec volée variable (20 m - 113 m)

		Nombre d'éléments de volée																																						
Pied de volée	10 m	1	1	1	1	1	1	1	1	1	1	1	1	1	1	1	1	1	1	1	1	1	1	1	1	1	1	1	1	1	1	1	1	1	1	1	1			
Eléments intermédiaires de volée	3 m		1		1		1		1		1		1		1		1		1		1		1		1		1		1		1		1		1		1		1	
	6 m			1	1		1	1		1	1		1	1		1	1		1	1		1	1		1	1		1	1		1	1		1	1		1	1		
	12 m				1	1	1	1		2	2	2	2		3	3	3		3	4	4	4	4		5	5	5	5		6	6	6	6		7	7	7	7		7
Elément de tête	10 m	1	1	1	1	1	1	1	1	1	1	1	1	1	1	1	1	1	1	1	1	1	1	1	1	1	1	1	1	1	1	1	1	1	1	1	1	1	1	
Longueur de volée (m)		20	23	26	29	32	35	38	41	44	47	50	53	56	59	62	65	68	71	74	77	80	83	86	89	92	95	98	101	104	107	110	113							



# Forces de levage - volée variable (No. 2316.xx)

## Flèche principale 88°

### Flèche principale 20 m

Portée (m)	Longueur de volée (m)							
	20	41	53	65	77	89	101	113
12.4	t	68.7	t	t	t	t	t	t
15		53.8	48.9					
18	43.5	39.7	38.7	36.4				
20	36.9	33.6	32.4	31.7	26.4			
22	31.6	28.4	27.5	27.6	25.6			
24		25.5	24.4	23.4	22.0	18.0		
26		22.8	21.3	20.3	19.5	17.0	12.8	
28		20.7	19.2	18.2	17.1	16.0	12.6	9.1
32		17.5	16.2	14.8	14.5	12.8	12.0	8.7
36		14.9	13.9	12.6	11.4	10.5	9.3	8.0
42		12.1	11.2	9.7	8.7	7.5	6.7	5.6
50			8.5	7.3	6.1	5.1	4.1	3.5
55				6.2	5.0	3.9	3.0	2.5
65				4.4	3.4	2.6		
70					2.9	2.2		
75					2.4			

### Flèche principale 32 m

Portée (m)	Longueur de volée (m)							
	20	41	53	65	77	89	101	113
12.8	t	71.8	t	t	t	t	t	t
13		71.8						
16	86.9	61.7	50.2					
18	65.2	51.9	47.5	34.8				
22	40.6	38.1	36.5	32.7	24.5			
24		33.5	32.3	29.9	23.6	17.0		
26		30.3	28.8	27.0	22.8	16.5	12.1	
28		27.5	26.1	24.9	21.6	16.2	11.9	8.5
32		23.6	22.1	20.8	19.8	15.4	11.4	8.2
36		20.5	19.1	18.0	16.6	14.7	10.8	7.8
42		17.2	15.8	14.5	13.4	11.7	9.9	7.2
55			11.0	9.8	8.6	7.3	6.3	5.0
65				7.4	6.2	5.1	3.9	3.1
70					5.4	4.1	3.1	2.2
75					4.6	3.3	2.3	
85						2.2		

### Flèche principale 41 m

Portée (m)	Longueur de volée (m)							
	20	41	53	65	77	89	101	113
8.8	117.0	t	t	t	t	t	t	t
14	74.3	66.2						
16	61.8	57.0	46.7					
19	48.7	45.1	42.0	32.7				
22	39.4	36.1	34.0	30.7	23.3			
24		31.9	30.3	28.3	22.4	16.1		
26		28.9	27.2	25.3	21.8	15.8	11.5	
30		24.4	22.9	21.3	19.1	15.1	11.2	8.1
34		21.2	19.6	18.2	16.7	14.0	10.7	7.7
38		18.7	17.2	15.9	14.3	12.8	10.2	7.3
44		14.5	14.3	13.0	11.7	10.1	8.8	6.8
55			10.7	9.4	8.2	6.8	5.8	4.5
65				7.2	5.9	4.7	3.6	3.0
70					5.1	3.8	2.8	2.4
75					4.4	3.1	2.1	
80						2.5		

### Flèche principale 53 m

Portée (m)	Longueur de volée (m)							
	20	41	53	65	77	89	101	113
9.2	95.0	t	t	t	t	t	t	t
14	65.6	55.3						
16	55.8	49.2	41.2					
19	44.7	40.0	36.8	29.0				
22	36.7	32.9	30.3	26.9	20.5			
24	15.1	29.3	27.2	24.8	20.0	14.7		
28		24.5	22.6	20.5	17.9	14.3	10.6	
30		22.7	21.0	18.9	16.6	14.0	10.5	7.4
36		18.6	17.0	15.3	13.4	11.8	9.5	7.0
40		16.7	15.1	13.4	11.6	10.3	8.7	6.5
44		15.0	13.4	11.8	10.3	8.9	7.7	6.0
55			10.1	8.6	7.2	6.0	4.9	3.6
65				6.6	5.3	4.2	3.0	
70					4.6	3.4	2.3	
75					3.9	2.7		
80						2.2		

### Flèche principale 59 m

Portée (m)	Longueur de volée (m)							
	20	41	53	65	77	89	101	113
9.2	95.0	t	t	t	t	t	t	t
14	65.6	55.3						
16	55.8	49.2	41.2					
19	44.7	40.0	36.8	29.0				
22	36.7	32.9	30.3	26.9	20.5			
24	15.1	29.3	27.2	24.8	20.0	14.7		
28		24.5	22.6	20.5	17.9	14.3	10.6	
30		22.7	21.0	18.9	16.6	14.0	10.5	7.4
36		18.6	17.0	15.3	13.4	11.8	9.5	7.0
40		16.7	15.1	13.4	11.6	10.3	8.7	6.5
44		15.0	13.4	11.8	10.3	8.9	7.7	6.0
55			10.1	8.6	7.2	6.0	4.9	3.6
65				6.6	5.3	4.2	3.0	
70					4.6	3.4	2.3	
75					3.9	2.7		
80						2.2		

### Flèche principale 71 m

Portée (m)	Longueur de volée (m)							
	41	44						
14.2	39.2	t						
15	39.2	36.8						
18	34.0	33.5						
20	30.4	29.6						
24	24.4	24.1						
26	22.5	22.0						
28	20.8	20.4						
30	19.4	19.0						
32	18.3	17.8						
34	17.2	16.9						
36	16.1	15.9						
38	15.3	15.0						
40	14.5	14.2						
42	13.8	13.5						
44	13.1	12.9						
48		8.2						

Forces de levage en tonnes avec volée variable (No. 2316.xx), contrepoids tourelle de 124 t et contrepoids central de 57 t. Les forces de levage indiquées ci-dessus ne sont qu'à titre indicatif. Pour votre levage actuel, les forces de levage sont à relever sur les tableaux de charge livrés avec la documentation propre à la machine.

# Forces de levage - volée variable (No. 2316.xx)

## Flèche principale 83°

### Flèche principale 20 m

Portée (m)	Longueur de volée (m)							
	20	41	53	65	77	89	101	113
11.5	t	t	t	t	t	t	t	t
18	110.4							
22	54.0	51.7						
24	37.4	36.0	37.1					
26	31.9	30.3	30.5					
30		27.1	27.1	28.4				
32		21.3	20.8	20.8	21.9			
36		19.6	18.9	18.5	19.0	16.4		
40		16.7	15.6	15.1	14.8	14.7	11.6	
42		14.5	13.6	12.7	11.9	12.5	10.8	8.0
44		13.5	12.5	11.5	10.9	10.8	9.9	7.9
48		12.5	11.6	10.6	9.9	9.4	9.3	7.7
55			10.2	9.2	8.2	7.5	7.1	7.3
65			8.1	7.2	6.1	5.1	4.5	4.0
70				5.0	4.0	3.0	2.1	2.2
75					3.3	2.2		
					2.6			

### Flèche principale 32 m

Portée (m)	Longueur de volée (m)							
	20	41	53	65	77	89	101	113
13	t	t	t	t	t	t	t	t
20	104.7							
24	64.3	60.7						
26	45.8	49.2	44.1					
28	39.8	44.0	41.5					
30		39.5	39.1	31.1				
34		35.4	35.9	30.3	22.6			
38		29.5	30.6	28.3	22.0	15.7		
42		24.9	25.2	26.3	21.0	15.1	11.0	
44		21.6	21.5	22.2	20.0	14.5	10.6	7.6
46		20.2	19.9	20.2	19.7	14.2	10.4	7.4
55		18.7	18.5	18.6	18.4	13.9	10.2	7.2
65			13.8	13.4	13.1	11.5	9.3	6.5
80				9.8	9.2	8.6	7.4	5.6
85					5.4	4.6	4.1	3.9
90						3.8	2.9	2.7
						2.9	2.1	

### Flèche principale 41 m

Portée (m)	Longueur de volée (m)							
	20	41	53	65	77	89	101	113
14	t	t	t	t	t	t	t	t
22	91.7							
24	54.3	54.4						
26	45.9	50.1	41.8					
28	41.2	43.6	40.9					
32		39.2	39.2	29.6				
36		31.9	32.6	28.6	21.4			
38		27.1	27.4	26.1	20.7	14.9		
42		25.0	25.0	24.9	20.3	14.7	10.6	
44		21.7	21.5	21.8	19.4	14.1	10.3	7.2
46		20.4	20.0	19.9	19.0	13.7	10.1	7.2
55		19.1	18.6	18.3	18.5	13.4	9.9	7.0
70			14.0	13.3	12.9	11.3	9.0	6.3
80				8.4	7.7	6.9	6.3	4.8
85					5.5	4.5	4.0	3.8
90						3.7	3.0	2.7
						2.9	2.1	

### Flèche principale 53 m

Portée (m)	Longueur de volée (m)							
	20	41	53	65	77	89	101	113
15.5	t	t	t	t	t	t	t	t
22	75.8							
26	53.2	47.4						
28	40.8	41.4	35.8					
30	36.9	36.9	34.6					
34		33.6	33.3	26.4				
36		28.1	27.7	25.1	18.8			
40		26.2	25.7	23.9	18.4	13.7		
44		22.6	21.9	21.0	17.6	13.4	9.8	
48		19.9	19.1	18.3	16.4	12.9	9.5	6.7
55		17.5	16.7	15.7	15.3	12.3	9.1	6.4
60			13.7	12.6	11.6	10.9	8.4	5.9
70			11.8	10.8	9.9	9.1	7.9	5.5
80				8.1	7.1	6.4	5.4	4.2
85					5.2	4.3	3.6	2.7
95						3.6	2.7	
						2.1		

### Flèche principale 59 m

Portée (m)	Longueur de volée (m)							
	20	41	53	65	77	89	101	113
16.2	t	t	t	t	t	t	t	t
24	68.5							
26	45.2	40.2						
28	40.1	37.7	31.9					
30	36.5	34.5	31.1					
34		32.1	29.7	24.3				
38		27.1	26.0	23.0	17.7			
40		23.5	22.7	20.7	17.0	13.0		
44		21.9	21.0	19.5	16.6	12.8	9.4	
46		19.3	18.5	17.2	15.2	12.3	9.1	6.3
48		18.2	17.3	16.0	14.6	12.0	8.9	6.3
60		17.2	16.2	14.9	14.1	11.6	8.7	6.1
70			11.6	10.3	9.3	8.5	7.7	5.2
80				7.8	6.8	5.9	5.0	3.9
85					5.0	4.0	3.2	2.2
90						3.3	2.4	
						2.6		

### Flèche principale 71 m

Portée (m)	Longueur de volée (m)							
	41	44						
23.8	t	t						
24	31.1							
26	31.1							
28	29.9	29.0						
30	28.4	27.6						
32	26.9	26.2						
34	25.6	24.9						
36	23.9	23.7						
38	22.5	22.1						
40	21.3	20.9						
42	20.0	19.8						
44	18.7	18.6						
46	17.7	17.5						
48	16.8	16.5						
50	15.9	15.7						
	15.1	14.9						

Forces de levage en tonnes avec volée variable (No. 2316.xx), contrepoids tourelle de 124 t et contrepoids central de 57 t. Les forces de levage indiquées ci-dessus ne sont qu'à titre indicatif. Pour votre levage actuel, les forces de levage sont à relever sur les tableaux de charge livrés avec la documentation propre à la machine.

# Forces de levage - volée variable (No. 2316.xx)

## Flèche principale 75°

### Flèche principale 20 m

Portée (m)	Longueur de volée (m)							
	20	41	53	65	77	89	101	113
18	76.9	t	t	t	t	t	t	t
26	35.9	36.9						
32		24.9	26.3					
36		20.3	20.4	20.1				
38		18.7	18.3	18.9				
42		16.1	15.2	15.2	15.1			
44		14.9	14.2	14.0	14.7			
46		13.7	13.1	12.6	13.0	10.9		
48		12.3	12.2	11.5	11.7	10.8		
50			11.4	10.7	10.5	10.0		
55			9.7	8.9	8.2	8.0	7.4	
60				7.5	6.7	6.0	5.8	5.0
65				6.3	5.4	4.6	4.2	3.8
70				5.0	4.4	3.5	2.8	2.9
75					3.5	2.5		
80					2.7			

### Flèche principale 32 m

Portée (m)	Longueur de volée (m)							
	20	41	53	65	77	89	101	113
20	68.9	t	t	t	t	t	t	t
30	45.1	42.4						
34		37.3	33.9					
40		31.1	29.5	26.8				
44		27.6	26.5	24.7	19.7			
50		23.1	22.7	21.4	19.2	13.8		
55			20.0	19.2	17.4	13.4	9.5	
60			17.2	16.9	15.8	12.7	9.3	6.3
65				15.0	14.1	11.8	8.9	6.1
70				12.8	12.4	11.1	8.6	5.8
75					11.0	9.8	8.3	5.5
80					9.3	8.6	7.6	5.2
85					7.5	7.6	6.6	4.9
90						6.3	5.8	3.3
95						4.9	4.9	
105							2.7	

### Flèche principale 41 m

Portée (m)	Longueur de volée (m)							
	20	41	53	65	77	89	101	113
22.3	58.3	t	t	t	t	t	t	t
32	41.1	36.0						
38		30.1	28.9					
42		27.2	26.1	23.5				
48		23.5	22.6	20.8	18.7			
50		22.6	21.6	19.8	18.1			
55			19.2	17.7	16.2	13.1		
60			17.1	15.9	14.3	12.3	9.1	
65			14.9	14.4	13.0	11.2	8.7	6.0
70				12.9	11.8	10.2	8.3	5.7
75				11.6	10.6	9.3	7.7	5.5
80					9.3	8.2	7.2	5.1
85					8.2	7.1	6.1	4.9
90						6.2	5.1	4.0
95						5.3	4.2	2.6
110							2.0	

### Flèche principale 50 m

Portée (m)	Longueur de volée (m)							
	20	41	53	65	77	89	101	113
25.4	46.5	t	t	t	t	t	t	t
36	15.1	29.7						
40		26.4	23.9					
46		22.9	21.0	18.8				
48		21.8	20.0	18.2				
50		21.0	19.1	17.2	14.8			
55		18.8	17.2	15.4	13.6	11.6		
60			15.6	14.0	12.2	10.9	8.5	
65			14.2	12.6	11.0	9.8	8.4	5.5
70				11.5	9.9	8.7	7.5	5.4
75				10.4	8.9	7.9	6.6	5.1
80					8.1	7.0	5.9	4.4
85					7.0	5.9	4.9	3.7
90					6.1	5.1	4.0	2.9
95						4.2	3.2	2.1
100						3.4	2.4	

### Flèche principale 59 m

Portée (m)	Longueur de volée (m)							
	20	41	53	65	77	89	101	113
28	40.7	t	t	t	t	t	t	t
36	31.7	27.2						
42		23.6	21.7					
46		21.5	19.7	17.0				
48		20.5	18.8	16.9				
50		19.6	17.9	16.1				
55		17.9	16.2	14.4	12.7			
60			14.6	12.9	11.3	10.0		
65			13.4	11.7	10.1	8.9	7.5	
70				10.6	9.2	7.9	6.6	4.9
75				9.7	8.2	7.1	5.7	4.2
80				8.5	7.4	6.3	5.0	3.5
85					6.4	5.3	4.2	2.9
90					5.5	4.5	3.3	2.2
95						3.6	2.6	
100						2.9		

### Flèche principale 71 m

Portée (m)	Longueur de volée (m)							
	41	44						
38.9	20.8	t						
40	21.5							
42	20.5	20.2						
44	19.5	19.2						
46	18.6	18.3						
48	17.9	17.5						
50	17.1	16.8						
55	15.4	15.1						
60	14.1	13.8						

Forces de levage en tonnes avec volée variable (No. 2316.xx), contrepoids tourelle de 124 t et contrepoids central de 57 t. Les forces de levage indiquées ci-dessus ne sont qu'à titre indicatif. Pour votre levage actuel, les forces de levage sont à relever sur les tableaux de charge livrés avec la documentation propre à la machine.

# Forces de levage - volée variable (No. 2316.xx)

## Flèche principale 65°

### Flèche principale 20 m

Portée (m)	Longueur de volée (m)							
	20	41	53	65	77	89	101	113
24	51.5	t	t	t	t	t	t	t
26	42.1							
30	30.2							
36		22.3						
42		15.8	15.6					
48		12.3	12.3					
50		11.3	11.0	11.2				
55			8.9	8.7				
60			7.5	6.9	6.7			
65				5.6	5.2	4.8		
70				4.6	3.9	3.5	2.8	
75					3.0	2.6	2.1	
80					2.4			

### Flèche principale 32 m

Portée (m)	Longueur de volée (m)							
	20	41	53	65	77	89	101	113
30	43.1	t	t	t	t	t	t	t
36	15.1							
42		27.1						
48		22.9	21.9					
55		19.1	18.3	17.4				
65			14.5	13.7	12.7			
70				12.2	11.3	10.1		
75				10.9	9.9	8.8	7.6	
85					7.5	6.5	5.4	4.3
90					6.5	5.5	4.4	3.3
95						4.6	3.6	2.5
100						3.8	2.8	
105							2.1	

### Flèche principale 41 m

Portée (m)	Longueur de volée (m)							
	20	41	53	65	77	89	101	113
34	35.0	t	t	t	t	t	t	t
38	30.5							
44		22.8						
55		17.8	16.9					
60		15.1	15.0	14.0				
65			13.4	12.4	11.3			
70			12.0	11.0	9.8			
75				9.6	8.5	7.3		
80				8.4	7.3	6.2	5.0	
90					5.4	4.3	3.2	2.0
95						3.5	2.4	
105						2.1		

### Flèche principale 53 m

Portée (m)	Longueur de volée (m)							
	20	41	53	65	77	89	101	113
37	28.4	t	t	t	t	t	t	t
44	23.1							
50		18.0						
60		14.0	13.0					
65		12.5	11.4	10.1				
70			10.0	8.8	7.5			
75			8.7	7.6	6.4			
80				6.6	5.4	4.2		
85				5.6	4.5	3.3	2.1	
90					3.7	2.5		
95					2.9			
100					2.3			

### Flèche principale 59 m

Portée (m)	Longueur de volée (m)					
	20	41	53	65	77	89
39.6	24.5	t	t	t	t	t
46	20.6					
55		14.6				
60		12.9	11.6			
65		11.3	10.1			
70			8.8	7.6		
75			7.7	6.5	5.2	
80				5.5	4.3	3.0
85				4.6	3.5	2.2
90				3.8	2.7	
95					2.0	

### Flèche principale 71 m

Portée (m)	Longueur de volée (m)			
	41	44		
56.7	10.8	t		
60	10.1	9.9		
65	8.8	8.6		
70	7.6	7.5		
75		6.4		

Forces de levage en tonnes avec volée variable (No. 2316.xx), contrepoids tourelle de 124 t et contrepoids central de 57 t. Les forces de levage indiquées ci-dessus ne sont qu'à titre indicatif. Pour votre levage actuel, les forces de levage sont à relever sur les tableaux de charge livrés avec la documentation propre à la machine.

# Forces de levage - volée variable (No. 2316.xx)

## Flèche principale 45°

### Flèche principale 20 m

Portée (m)	Longueur de volée (m)								
	20	41	53	65	77				
33.4	t	t	t	t	t				
36	30.1								
55		12.9							
65			8.5						
75				5.5					
80				4.0					
85					3.1				
90					2.2				

### Flèche principale 32 m

Portée (m)	Longueur de volée (m)								
	20	41	53	65	77				
41.9	t	t	t	t	t				
44	25.3								
60		14.5							
65		12.9							
70			10.7						
75			9.4						
80				7.2					
85				6.2					
90					4.2				
100					2.7				

### Flèche principale 41 m

Portée (m)	Longueur de volée (m)							
	20	41	53	65				
48.3	t	t	t	t				
50	18.9							
70		9.6						
80			6.3					
90				3.5				
95				2.8				

### Flèche principale 53 m

Portée (m)	Longueur de volée (m)						
	20	41	53				
56.8	t	t	t				
60	12.2						
75		5.4					
80		4.6					
85			2.6				

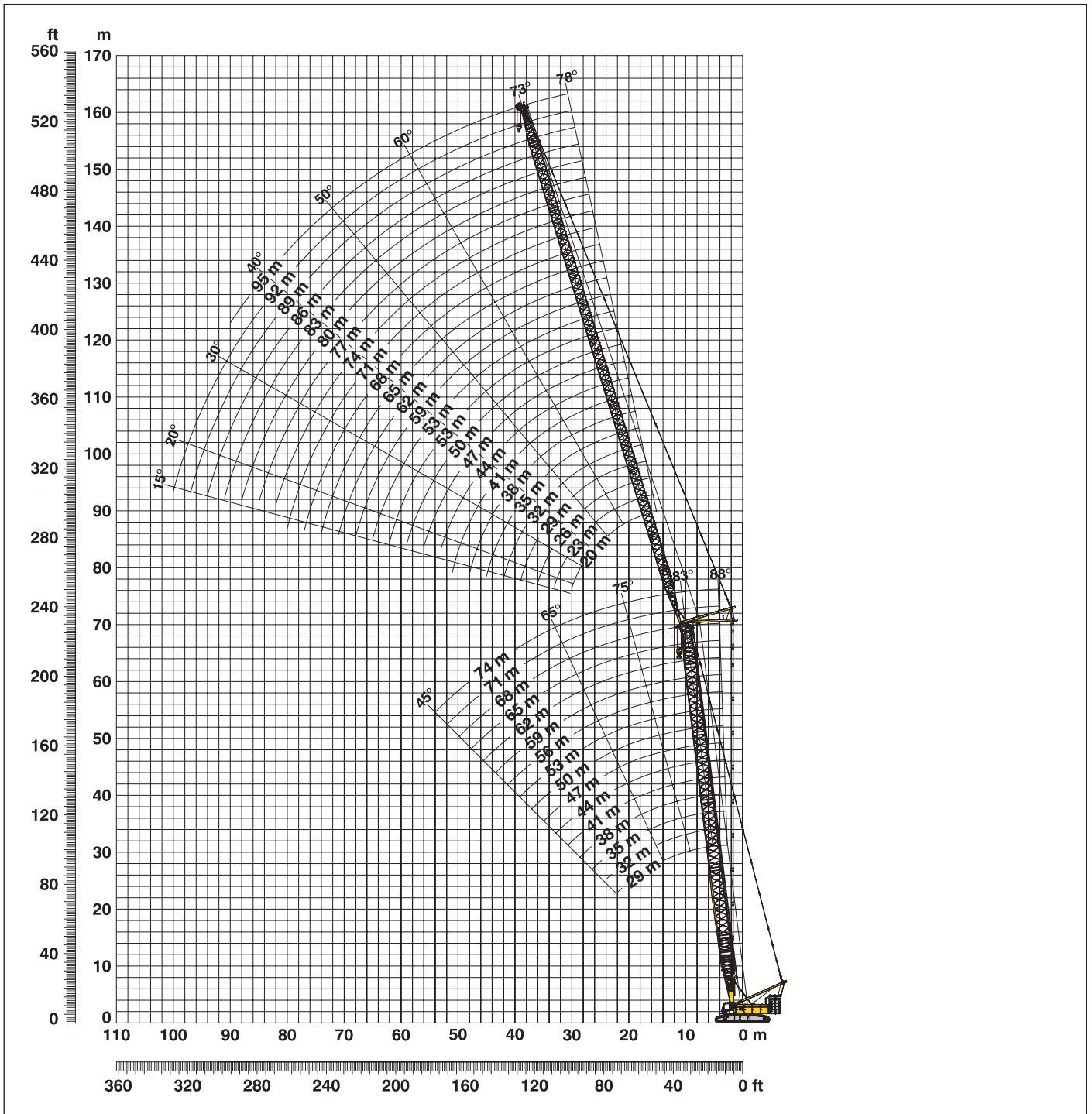
### Flèche principale 59 m

Portée (m)	Longueur de volée (m)					
	20	41				
61	t	t				
80	9.0	3.0				

Forces de levage en tonnes avec volée variable (No. 2316.xx), contrepoids tourelle de 124 t et contrepoids central de 57 t. Les forces de levage indiquées ci-dessus ne sont qu'à titre indicatif. Pour votre levage actuel, les forces de levage sont à relever sur les tableaux de charge livrés avec la documentation propre à la machine.

# Volée variable (No. 1916.xx) 78° - 15°

Flèche principale 88° - 45°



## Assemblage de la flèche principale pour une longueur de 29 m - 74 m – v. tab. 1, page 12 Configuration avec volée variable (20 m - 95 m)

	Nombre d'éléments de volée																							
Pied de volée	7 m	1	1	1	1	1	1	1	1	1	1	1	1	1	1	1	1	1	1	1	1	1	1	1
Eléments intermédiaires de volée	3 m		1		1		1		1		1		1		1		1		1		1		1	
	6 m	1	1		1	1		1	1		1	1		1	1		1	1		1	1		1	1
	12 m			1	1	1	1	2	2	2	2	3	3	3	3	4	4	4	4	5	5	5	5	6
Elément de tête	7 m	1	1	1	1	1	1	1	1	1	1	1	1	1	1	1	1	1	1	1	1	1	1	1
Longueur de volée (m)		20	23	26	29	32	35	38	41	44	47	50	53	56	59	62	65	68	71	74	77	80	83	

# Forces de levage - volée variable (No. 1916.xx)

Flèche principale 88°

## Flèche principale 29 m

Portée (m)	Longueur de volée (m)							
	20	29	35	47	59	71	83	95
13	t	t	46.5					
14			44.7	31.2				
15		50.3	42.6	30.7				
17		45.9	39.4	28.8	20.3			
18	51.5	44.2	37.6	27.7	19.9			
19	48.7	42.2	36.1	26.8	19.2	13.8		
22	38.5	37.5	32.6	24.6	17.8	13.0	9.1	
24		34.4	30.4	23.3	17.1	12.5	8.8	6.0
28		29.1	26.9	21.4	16.1	11.8	8.2	5.7
32		15.1	23.8	19.8	15.5	11.2	7.8	5.3
36			20.5	18.2	14.8	10.7	7.4	5.0
48				12.9	12.7	9.4	6.4	4.2
60					9.2	8.3	5.7	3.4
70						6.8	5.2	2.8
80							4.5	2.3
85								2.0

## Flèche principale 41 m

Portée (m)	Longueur de volée (m)							
	20	29	35	47	59	71	83	95
10.6	t	t	57.8					
11	69.6	57.8						
12	65.7	55.5	45.9					
15	55.4	49.2	41.0	29.6				
17	50.6	44.8	38.1	27.8	19.4			
20	43.6	39.7	33.9	25.4	18.2	13.2		
22	39.0	36.7	31.9	24.2	17.4	12.7	8.8	
26		30.5	28.1	22.0	16.2	11.8	8.3	5.7
28		27.8	26.4	21.1	15.7	11.5	8.0	5.5
32		24.2	23.2	19.7	15.1	10.9	7.6	5.2
38			19.4	17.2	14.2	10.3	7.0	4.7
48				13.2	12.3	9.2	6.3	4.1
60					9.5	8.2	5.6	3.4
70						6.9	5.1	2.8
80							4.5	2.3
85								2.1

## Flèche principale 53 m

Portée (m)	Longueur de volée (m)							
	23	29	35	47	59	71	83	95
9.8	63.6	t	t					
11	60.7	52.4						
13	54.1	50.0	42.0					
15	48.4	45.8	39.3	27.7				
18	42.1	40.4	35.5	25.9	18.3			
20	38.8	37.1	32.9	24.4	17.5	12.6		
24	32.2	31.3	28.8	22.3	16.1	11.7	8.3	
26	29.5	28.5	27.0	21.4	15.6	11.4	8.0	5.5
32		23.0	22.0	18.9	14.6	10.6	7.4	5.0
38			18.6	16.6	13.7	10.0	6.9	4.6
50				12.3	11.2	8.9	6.1	3.9
60					9.1	7.8	5.5	3.3
65						7.3	5.3	3.1
70						6.6	5.0	2.8
80							4.3	2.3
85							3.6	2.1

## Flèche principale 59 m

Portée (m)	Longueur de volée (m)							
	20	29	35	47	59	71	83	95
9.4	64.5	t	t					
12	54.8	48.9						
13	51.5	47.3	40.1					
15	46.4	43.7	37.9	26.6				
18	40.2	38.5	34.7	25.2	17.7			
20	36.9	35.5	32.2	23.8	17.1	12.2		
24	31.1	29.9	28.0	21.8	15.8	11.5	8.2	
26		27.4	26.0	20.9	15.3	11.1	7.9	5.4
30		23.8	22.8	19.3	14.6	10.6	7.4	5.1
32		22.4	21.3	18.5	14.3	10.4	7.2	4.9
38			18.1	16.2	13.4	9.8	6.7	4.5
50				12.2	10.8	8.7	5.9	3.8
60					8.8	7.5	5.4	3.3
70						6.3	4.9	2.8
80							4.2	2.2
85							3.3	2.0

## Flèche principale 68

Portée (m)	Longueur de volée (m)							
	20	29	35	47	59	71	83	95
9.7	56.6	t	t					
12	50.3	43.9						
13	47.5	43.1	36.7					
16	40.4	38.9	34.4	24.8				
18	36.9	35.4	32.7	23.8	16.6			
22	31.5	29.8	28.6	21.8	15.7	11.5		
24	29.1	27.6	26.4	20.9	15.1	11.0	7.8	
28		23.6	22.8	19.6	14.4	10.5	7.4	5.1
32		20.9	20.0	17.6	13.8	10.0	7.0	4.8
38			17.1	15.3	12.7	9.4	6.6	4.4
50				11.6	10.1	8.5	5.8	3.7
60					8.2	7.0	5.3	3.2
65						6.4	4.9	3.0
70						5.8	4.6	2.7
80							3.8	2.2
85							3.4	

## Flèche principale 74

Portée (m)	Longueur de volée (m)							
	20	29	35	47	53			
9.9	51.7	t	t					
12	47.6	40.4						
13	45.0	40.1	34.3					
16	38.2	36.6	32.7	23.5				
17	36.4	34.9	31.7	23.3	19.1			
18	34.8	33.3	31.0	22.8	19.0			
19	33.5	32.0	30.1	22.4	18.6			
20	32.1	30.8	28.9	21.8	18.2			
22	29.8	28.1	27.2	20.9	17.6			
24	27.8	26.1	25.1	20.1	17.0			
28		22.5	21.6	18.9	16.2			
32		20.1	19.0	16.9	15.5			
38			16.4	14.6	13.3			
46				12.1	11.0			
50					11.1	10.2		
55						9.2		

Forces de levage en tonnes avec volée variable (No. 1916.xx), contrepoids tourelle de 124 t et contrepoids central de 57 t. Les forces de levage indiquées ci-dessus ne sont qu'à titre indicatif. Pour votre levage actuel, les forces de levage sont à relever sur les tableaux de charge livrés avec la documentation propre à la machine.

# Forces de levage - volée variable (No. 1916.xx)

## Flèche principale 83°

### Flèche principale 29 m

Portée (m)	Longueur de volée (m)							
	20	29	35	47	59	71	83	95
12.6	t	t	t	t	t	t	t	t
16	76.5							
17	65.5	53.3						
17	61.4	50.8	42.1					
22	47.0	41.3	35.3	26.0				
24	41.3	38.6	33.1	24.6	17.5			
26	15.1	36.1	31.1	23.5	17.2			
28		33.8	29.6	22.6	16.7	12.1		
32		28.7	26.3	21.0	15.9	11.6	8.1	
34		25.4	24.9	20.4	15.6	11.3	7.9	
36			23.5	19.8	15.3	11.0	7.6	5.2
40			20.0	18.0	14.7	10.6	7.2	4.9
44				16.6	14.2	10.1	6.9	4.6
50				13.7	13.3	9.5	6.5	4.2
60					10.7	8.7	5.9	3.6
75						6.2	5.2	2.7
85							4.6	2.2

### Flèche principale 41 m

Portée (m)	Longueur de volée (m)							
	20	29	35	47	59	71	83	95
14	t	t	t	t	t	t	t	t
14	71.6							
17	60.0	50.4						
19	53.8	47.1	39.2					
22	46.9	42.2	35.4	25.4				
26	39.3	37.0	31.4	23.6	16.8			
30		32.5	28.6	22.0	16.1	11.7		
34		27.8	25.5	20.5	15.4	11.2	7.8	
36		15.1	24.3	19.9	15.1	10.9	7.6	5.0
40			21.4	18.5	14.5	10.5	7.2	4.8
50				14.6	13.3	9.5	6.4	4.2
65					9.2	8.4	5.6	3.4
70						7.8	5.4	3.1
75						7.1	5.2	2.8
80							5.0	2.5
85							4.7	2.3
90								2.1

### Flèche principale 53 m

Portée (m)	Longueur de volée (m)							
	20	29	35	47	59	71	83	95
15.5	t	t	t	t	t	t	t	t
15.5	61.8							
19	50.4	45.6						
20	47.6	44.3	36.4					
24	40.0	38.4	33.0	23.9				
28	35.3	34.1	29.9	22.5	16.1			
32		30.2	27.4	21.1	15.4	11.2		
34		28.4	25.9	20.4	15.1	10.9	7.5	
36		26.3	24.6	19.8	14.8	10.7	7.5	
38			23.5	19.2	14.6	10.5	7.3	4.8
42			20.8	17.9	14.0	10.1	6.9	4.6
50				15.2	13.2	9.4	6.4	4.1
55				11.0	12.7	9.0	6.1	3.9
65					10.1	8.3	5.6	3.4
75						7.3	5.1	2.8
85							4.7	2.3
90								2.1

### Flèche principale 59 m

Portée (m)	Longueur de volée (m)							
	20	29	35	47	59	71	83	95
16.2	t	t	t	t	t	t	t	t
16.2	57.5							
19	48.8	43.5						
22	41.6	40.4	34.2					
26	36.1	35.1	31.0	22.7				
28	34.2	33.3	29.7	22.1	15.7			
32		29.5	27.2	20.9	15.2	10.9		
36		26.1	24.4	19.6	14.6	10.6	7.4	
38		24.2	23.2	19.0	14.3	10.4	7.2	
40			22.1	18.6	14.1	10.1	7.0	4.7
44			14.9	17.1	13.6	9.8	6.7	4.4
48				15.9	13.2	9.4	6.4	4.2
55				13.2	12.4	8.9	6.0	3.9
65					10.2	8.2	5.5	3.3
75						7.3	5.1	2.8
80							4.9	2.6
90							3.7	2.1

### Flèche principale 68

Portée (m)	Longueur de volée (m)							
	20	29	35	47	59	71	83	95
17.3	t	t	t	t	t	t	t	t
17.3	50.9							
20	44.4	38.8						
22	39.8	37.6	31.9					
26	34.0	33.3	29.8	21.7				
30	30.6	29.9	27.5	20.8	14.9			
34		26.1	25.2	19.8	14.4	10.4		
36		24.7	23.7	19.1	14.1	10.2	7.1	
38		23.1	22.4	18.5	13.9	10.0	7.0	
40			21.3	18.0	13.7	9.8	6.8	4.5
44			19.1	16.7	13.2	9.5	6.6	4.3
55				13.1	11.7	8.7	5.9	3.8
65					9.9	7.9	5.4	3.3
70						7.6	5.2	3.0
80						5.0	4.8	2.5
85							4.5	2.3
90							4.3	2.1

### Flèche principale 74

Portée (m)	Longueur de volée (m)							
	20	29	35	47	59	71	80	
17.7	t	t	t	t	t	t	t	
17.7	48.7							
22	39.5	36.5						
24	35.8	34.6	30.3					
26	33.5	32.8	29.3	21.2				
30	30.2	29.3	27.1	20.6	14.6			
34		25.6	24.8	19.5	14.2	10.3		
36		24.2	23.3	18.9	14.0	10.1	7.7	
38		22.8	22.0	18.3	13.7	9.9	7.7	
44			18.8	16.5	13.0	9.4	7.2	
50				14.5	12.4	8.9	6.8	
55				13.0	11.5	8.6	6.5	
60					10.8	8.2	6.2	
65					9.7	7.8	6.0	
70						7.5	5.7	
80						4.9	5.3	
85							4.9	

Forces de levage en tonnes avec volée variable (No. 1916.xx), contrepoids tourelle de 124 t et contrepoids central de 57 t. Les forces de levage indiquées ci-dessus ne sont qu'à titre indicatif. Pour votre levage actuel, les forces de levage sont à relever sur les tableaux de charge livrés avec la documentation propre à la machine.



# Forces de levage - volée variable (No. 1916.xx)

## Flèche principale 75°

### Flèche principale 29 m

Portée (m)	Longueur de volée (m)							
	20	29	35	47	59	71	83	95
19.2	64.5	t	t	t	t	t	t	t
24	51.0	44.5						
26	47.2	41.8	35.3					
30	15.1	37.2	31.9					
32		34.8	30.4	22.9				
36		30.1	27.1	21.4	15.9			
38		27.1	25.7	20.7	15.6			
42			22.8	19.3	15.1	10.9		
44			21.2	18.4	14.8	10.6		
46				17.5	14.6	10.4	7.0	
55				13.9	13.4	9.6	6.4	4.2
60					12.5	9.2	6.1	3.9
75						7.8	5.4	3.0
80							5.2	2.8
90							4.9	2.3
95								2.0

### Flèche principale 41 m

Portée (m)	Longueur de volée (m)							
	20	29	35	47	59	71	83	95
22.3	57.6	t	t	t	t	t	t	t
28	47.0	41.6						
30	44.5	39.5	33.2					
32	41.1	37.6	31.8					
34		35.6	30.3	22.5				
40		29.0	26.1	20.7	15.3			
44			23.6	19.7	14.8	10.5		
46			22.2	18.8	14.6	10.4		
50				17.3	14.2	10.1	6.8	
55				15.5	13.6	9.6	6.5	4.2
60					13.2	9.3	6.2	3.9
70					10.5	8.6	5.7	3.4
80						7.7	5.3	2.9
85							5.2	2.6
90							5.0	2.4
95								2.2

### Flèche principale 53 m

Portée (m)	Longueur de volée (m)							
	20	29	35	47	59	71	83	95
25.4	46.3	t	t	t	t	t	t	t
30	39.9	38.2						
32	37.5	36.0	32.1					
36	15.1	32.1	29.6					
38		30.4	28.3	21.6				
42		27.8	25.8	20.5	14.7			
44		26.4	24.6	19.9	14.7			
48			22.6	18.9	14.2	10.1		
50			21.5	18.2	14.0	10.0		
55				16.7	13.6	9.6	6.5	
60				14.7	13.2	9.2	6.2	4.0
70					11.4	8.6	5.7	3.5
75						8.4	5.5	3.2
85						6.7	5.2	2.7
95							5.0	2.3
100								2.1

### Flèche principale 59 m

Portée (m)	Longueur de volée (m)							
	20	29	35	47	59	71	83	95
28	40.6	t	t	t	t	t	t	t
32	35.6	34.0						
34	33.7	32.1	30.0					
36	32.2	30.3	29.0					
40		27.5	26.3	21.0				
44		25.3	24.0	20.0	14.4			
46		24.2	23.0	19.4	14.3			
50			21.3	18.5	13.9	9.8		
55				16.7	13.5	9.5	6.4	
60				15.1	13.1	9.2	6.1	3.9
75					9.5	8.4	5.5	3.2
80						8.1	5.3	3.0
85						7.7	5.1	2.8
90							5.1	2.5
95							5.0	2.3
100								2.1

### Flèche principale 68

Portée (m)	Longueur de volée (m)							
	20	29	35	47	59	71	83	95
29.3	34.7	t	t	t	t	t	t	t
34	30.6	29.1						
36	29.0	27.6	26.2					
40	15.1	25.0	24.1					
42		23.8	23.0	19.9				
46		22.0	21.1	18.9	13.7			
48		21.2	20.2	18.2	13.7			
50			19.5	17.5	13.5			
55				16.0	13.1	9.2		
60				14.7	12.6	9.0	6.0	
65				13.5	11.9	8.7	5.8	3.6
70					11.3	8.4	5.6	3.4
75					10.4	8.2	5.4	3.2
85						7.7	5.1	2.8
90							5.0	2.5
100							4.8	2.2

### Flèche principale 74

Portée (m)	Longueur de volée (m)					
	20	29	35	47	53	
32	30.5	t	t	t	t	
34	28.7					
36	27.2	25.6				
38	25.9	24.4	23.0			
40	24.9	23.2	22.2			
42		22.3	21.3			
44		21.3	20.5	17.8		
46		20.5	19.7	17.2	15.3	
48		19.8	18.9	16.7	15.0	
50		19.0	18.2	16.1	14.6	
55			16.7	14.8	13.5	
60				13.7	12.5	
65				12.7	11.6	
70					10.9	

Forces de levage en tonnes avec volée variable (No. 1916.xx), contrepoids tourelle de 124 t et contrepoids central de 57 t. Les forces de levage indiquées ci-dessus ne sont qu'à titre indicatif. Pour votre levage actuel, les forces de levage sont à relever sur les tableaux de charge livrés avec la documentation propre à la machine.

# Forces de levage - volée variable (No. 1916.xx)

## Flèche principale 65°

### Flèche principale 29 m

Portée (m)	Longueur de volée (m)							
	20	29	35	47	59	71	83	95
28	48.3	t	t	t	t	t	t	t
32	41.1	30.1						
34	38.2	37.9						
36		35.4	31.2					
42		29.4	26.8					
44			25.5	20.2				
48			22.8	19.1				
50				18.1	14.3			
60				14.2	13.2	9.4		
65					12.5	9.1	6.0	
70					11.2	8.8	5.7	3.5
80						8.0	5.3	3.0
85							5.2	2.7
90							5.1	2.5
95							5.0	2.3
100								2.1

### Flèche principale 41 m

Portée (m)	Longueur de volée (m)							
	20	29	35	47	59	71	83	95
34	35.8	t	t	t	t	t	t	t
38	31.3	30.9						
42		27.4	27.0					
44		25.9	25.5					
48		23.2	23.0	20.0				
50			21.8	19.6				
55				18.1	13.9			
60				16.4	13.6			
65				14.5	13.1	9.1		
70					12.6	8.9	5.8	
75					11.3	8.6	5.6	3.3
80						8.4	5.4	3.2
85						8.0	5.3	2.9
90							5.2	2.7
100							5.1	2.3
105								2.1

### Flèche principale 53 m

Portée (m)	Longueur de volée (m)							
	20	29	35	47	59	71	83	95
37	29.2	t	t	t	t	t	t	t
44	24.0	23.6						
46		22.3	21.9					
50		20.1	19.8					
55			17.6	16.9				
60				15.1	13.2			
70				12.3	11.6	8.8		
75					10.4	8.6	5.6	
80					9.3	8.4	5.4	3.2
85						7.5	5.3	3.0
90						6.7	5.2	2.8
100							4.5	2.4
105							3.9	2.3
110								2.1

### Flèche principale 59 m

Portée (m)	Longueur de volée (m)							
	20	29	35	47	59	71	83	95
39.6	25.3	t	t	t	t	t	t	t
46	21.6	21.1						
50		19.0	18.6					
55		16.8	16.5	15.2				
60			14.8	14.1				
65				12.7	11.9			
70				11.4	10.5	8.6		
75					9.4	8.5		
80					8.4	7.5	5.4	
85					7.4	6.7	5.3	3.1
90						5.9	5.0	2.8
95						5.1	4.4	2.7
100							3.7	2.5
105							3.1	2.3

### Flèche principale 68 m

Portée (m)	Longueur de volée (m)							
	20	29	35	47	59	71	83	95
43.4	20.5	t	t	t	t	t	t	t
50	17.7	17.0						
55		15.2	14.6					
60		13.6	13.2	12.1				
65			11.7	10.9				
70				9.7	8.8			
75				8.6	7.8	6.9		
80					6.8	6.0	5.1	
85					6.0	5.2	4.3	
90						4.5	3.6	2.7
95						3.8	3.0	2.2
100						3.2	2.5	

### Flèche principale 74 m

Portée (m)	Longueur de volée (m)							
	20	29	35	47	53			
45.9	17.7	t	t	t	t			
48	16.9							
50	16.2							
55		13.6	13.0					
60		12.3	11.8					
65			10.5	9.6	9.1			
70				8.5	8.0			
75				7.4	7.1			
80					6.2			
85					5.4			

Forces de levage en tonnes avec volée variable (No. 1916.xx), contrepoids tourelle de 124 t et contrepoids central de 57 t. Les forces de levage indiquées ci-dessus ne sont qu'à titre indicatif. Pour votre levage actuel, les forces de levage sont à relever sur les tableaux de charge livrés avec la documentation propre à la machine.

# Forces de levage - volée variable (No. 1916.xx)

## Flèche principale 45°

### Flèche principale 29 m

Portée (m)	Longueur de volée (m)							
	20	29	35	47	59	71	83	95
39.8	28.7	t	t	t	t	t	t	t
42	26.9							
48		22.5						
50		21.4						
55			18.7					
65				14.6				
75					11.4			
80					10.4			
85						8.2		
90						7.8		
95							4.9	
100							4.9	
105								2.1

### Flèche principale 41 m

Portée (m)	Longueur de volée (m)							
	20	29	35	47	59	71	83	
48.3	19.9	t	t	t	t	t	t	
50	19.0							
60		14.7						
65			12.9					
75				9.9				
85					7.2			
95						4.9		
100						4.2	3.4	
105							2.9	
110							2.4	

### Flèche principale 53 m

Portée (m)	Longueur de volée (m)					
	20	29	35	47	62	
56.8	13.3	t	t	t	t	
60	12.4					
65		10.5				
70			8.9			
80				6.2		
85				5.4		
95					3.2	
100					2.7	

### Flèche principale 59 m

Portée (m)	Longueur de volée (m)				
	20	29	35	47	
61	10.4	t	t	t	
70		7.7			
75			6.3		
85				4.0	
90				3.3	

### Flèche principale 68 m

Portée (m)	Longueur de volée (m)				
	20	29	35		
67.4	6.2	t	t		
70	5.7				
75		4.3			
80			3.1		
85			2.5		

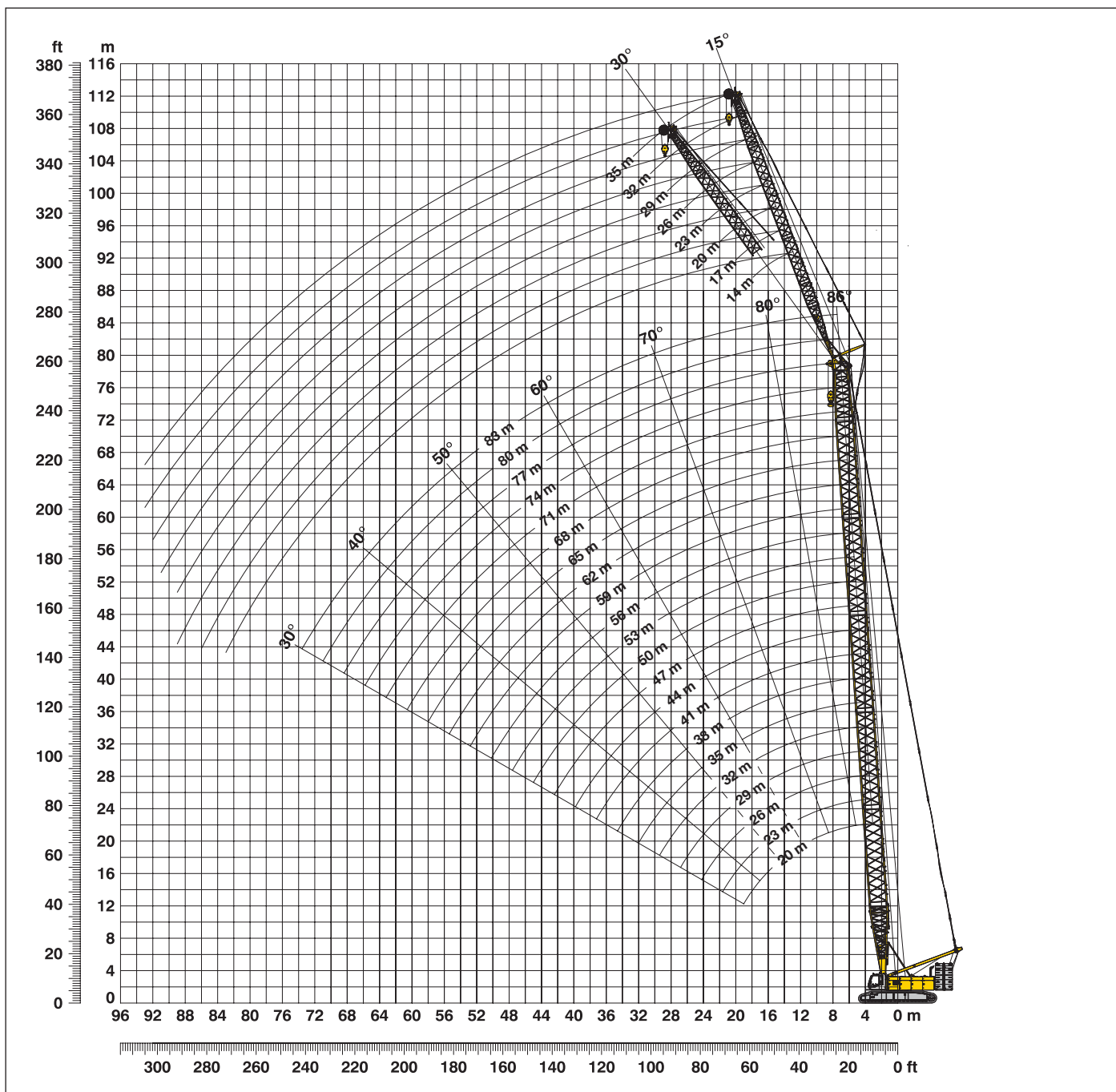
### Flèche principale 74 m

Portée (m)	Longueur de volée (m)					
	20					
71.6	3.6					

Forces de levage en tonnes avec volée variable (No. 1916.xx), contrepoids tourelle de 124 t et contrepoids central de 57 t. Les forces de levage indiquées ci-dessus ne sont qu'à titre indicatif. Pour votre levage actuel, les forces de levage sont à relever sur les tableaux de charge livrés avec la documentation propre à la machine.

# Fléchette fixe (No. 1713.xx) 15° et 30°

## Flèche principale 88° - 30°



### Assemblage de la flèche principale pour une longueur de 20 m - 83 m – v. tab. 1, page 12

#### Configuration avec fléchette fixe (11 m - 35 m)

	Longueur	Nombre d'éléments de fléchette							
		14	17	20	23	26	29	32	35
Pied de fléchette	7.0 m	1	1	1	1	1	1	1	1
Éléments intermédiaires de fléchette	3.0 m		1		1		1		1
	6.0 m			1	1			1	1
	12.0 m					1	1	1	1
Tête de fléchette	7.0 m	1	1	1	1	1	1	1	1
Longueur de fléchette (m)		14	17	20	23	26	29	32	35

# Forces de levage - fléchette fixe (No. 1713.xx)

Angle de fléchette fixe 15°

## Flèche principale 20 m

Portée	Longueur de fléchette (m)			
	14	23	29	35
(m)	t	t	t	t
13	42.9			
15	38.3	26.4		
16	36.6	25.2	21.2	18.4
18	33.9	23.2	19.3	16.7
20	31.3	21.3	17.8	15.5
24	27.6	18.6	15.5	13.4
28	24.0	16.5	13.7	11.8
32	21.7	14.7	12.2	10.6
36		13.3	11.0	9.4
42		11.7	9.6	8.1
48			8.6	7.1
50				6.9

## Flèche principale 29 m

Portée	Longueur de fléchette (m)			
	14	23	29	35
(m)	t	t	t	t
12	53.1			
13	49.9	32.9		
14	47.4	31.1	25.6	
16	43.0	28.8	23.2	19.5
20	36.7	24.3	19.8	16.7
24	31.3	21.1	17.3	14.5
32	25.1	16.8	13.7	11.4
36	23.0	15.3	12.4	10.3
40	21.3	14.0	11.4	9.4
50		11.9	9.4	7.6
55			8.7	7.0
60				6.5

## Flèche principale 38 m

Portée	Longueur de fléchette (m)			
	14	23	29	35
(m)	t	t	t	t
10	58.6			
12	55.6	34.5		
14	50.4	31.4	25.4	
16	46.2	29.6	23.4	19.7
20	39.7	25.2	20.4	17.1
28	31.0	20.0	16.0	13.5
36	25.9	16.5	13.2	11.1
44	22.4	14.1	11.3	9.3
48	21.1	13.3	10.5	8.7
55		12.1	9.5	7.7
60			8.9	7.2
70				5.7

## Flèche principale 47 m

Portée	Longueur de fléchette (m)			
	14	23	29	35
(m)	t	t	t	t
9	60.0			
12	56.1	35.4		
14	52.9	32.7	26.0	
16	48.6	30.2	24.1	19.8
20	42.9	26.6	21.3	17.3
28	34.1	21.5	17.2	14.0
36	28.5	18.0	14.4	11.6
44	24.3	15.6	12.3	9.9
55	16.7	13.3	10.3	8.3
65		12.0	9.2	7.2
70			8.7	6.8
75				6.5

## Flèche principale 56 m

Portée	Longueur de fléchette (m)			
	14	23	29	35
(m)	t	t	t	t
8.5	60.0			
12	57.1	34.9		
14	54.2	32.5	25.6	
17	48.8	29.4	23.3	19.1
20	44.6	27.0	21.3	17.6
28	36.1	22.2	17.6	14.4
36	30.5	19.0	14.9	12.2
44	23.5	16.4	12.9	10.6
65	11.4	12.1	9.7	7.7
70		10.3	9.2	7.3
75			8.8	7.0
85				6.4

## Flèche principale 62 m

Portée	Longueur de fléchette (m)			
	14	23	29	35
(m)	t	t	t	t
8.7	60.0			
12	57.1	34.8		
15	53.2	31.5	24.7	
17	49.9	29.6	23.4	19.1
28	37.4	22.9	17.9	14.6
36	31.2	19.6	15.3	12.5
44	23.0	17.0	13.4	10.9
55	15.4	14.7	11.4	9.1
70	9.0	9.7	9.6	7.6
75		8.0	8.5	7.2
85			5.4	5.8
90				4.4

## Flèche principale 68 m

Portée	Longueur de fléchette (m)			
	14	23	29	35
(m)	t	t	t	t
8.9	57.9			
13	53.3	33.4		
15	51.3	31.7	24.7	
17	49.3	29.9	23.4	19.1
28	39.0	23.5	18.2	14.8
36	31.1	20.1	15.7	12.8
44	22.4	17.7	13.8	11.2
55	14.9	15.1	11.8	9.5
75	6.6	7.4	7.9	7.5
80		5.7	6.3	6.6
90			3.4	3.8
95				2.6

## Flèche principale 77 m

Portée	Longueur de fléchette (m)			
	14	23	29	35
(m)	t	t	t	t
9.2	51.4			
13	48.3	33.7		
15	46.5	31.8	24.7	
17	45.2	30.3	23.5	18.9
28	36.8	24.1	18.7	15.0
36	29.3	20.9	16.3	13.1
44	21.7	18.5	14.4	11.4
55	14.1	14.9	12.4	9.8
75	5.6	6.4	6.9	7.2
80	4.0	4.7	5.3	5.6
85		3.3	3.8	4.2
90			2.5	2.9

## Flèche principale 83 m

Portée	Longueur de fléchette (m)			
	14	17	20	23
(m)	t	t	t	t
9.4	48.1			
11	47.0	43.0		
12	46.4	42.3	38.8	
13	45.7	41.8	37.7	32.6
16	43.4	39.8	35.1	30.4
20	41.0	37.6	32.1	27.6
28	36.1	32.7	27.5	23.7
36	28.2	26.9	24.1	20.7
44	20.7	20.9	21.0	18.6
55	13.6	13.8	14.1	14.3
75	4.9	5.1	5.4	5.6
85		2.1	2.4	2.6

Forces de levage en tonnes avec fléchette fixe (No. 1713.xx), contrepoids tourelle de 124 t et contrepoids central de 57 t. Les forces de levage indiquées ci-dessus ne sont qu'à titre indicatif. Pour votre levage actuel, les forces de levage sont à relever sur les tableaux de charge livrés avec la documentation propre à la machine.

# Forces de levage - fléchette fixe (No. 1713.xx)

Angle de fléchette fixe 30°

## Flèche principale 20 m

Portée	Longueur de fléchette (m)			
	14	23	29	35
(m)	t	t	t	t
15	29.1			
18	26.3	17.7		
20	25.0	16.6	13.7	
24	23.7	14.8	12.1	10.3
28	21.7	13.7	11.1	9.3
32	20.6	13.1	10.3	8.6
34	20.2	12.7	10.0	8.2
42		11.5	8.9	7.3
46			8.5	6.8
48			8.4	6.6
50				6.4
55				6.3

## Flèche principale 29 m

Portée	Longueur de fléchette (m)			
	14	23	29	35
(m)	t	t	t	t
14	34.1			
17	30.9	20.6		
20	28.4	18.9	15.4	
24	25.8	17.1	13.9	11.5
28	23.8	15.5	12.6	10.4
32	22.2	14.3	11.5	9.5
36	21.0	13.4	10.7	8.7
40	20.4	12.6	9.9	8.1
42	15.1	12.3	9.7	7.8
50		11.6	8.7	6.9
55			8.5	6.5
60				6.3

## Flèche principale 38 m

Portée	Longueur de fléchette (m)			
	14	23	29	35
(m)	t	t	t	t
13	36.0			
17	32.0	20.4		
20	30.0	18.9	15.3	
24	27.3	17.3	13.9	11.6
28	25.4	16.0	12.7	10.6
32	23.7	14.9	11.8	9.7
40	21.4	13.1	10.4	8.4
44	20.7	12.5	9.8	7.9
50	15.1	11.8	9.1	7.3
55		11.5	8.6	6.9
60			8.4	6.5
70				6.3

## Flèche principale 47 m

Portée	Longueur de fléchette (m)			
	14	23	29	35
(m)	t	t	t	t
11.4	30.1			
17	33.0	20.9		
22	29.8	18.8	14.8	
24	28.5	18.0	14.2	11.6
28	26.7	16.8	13.2	10.7
32	25.0	15.7	12.4	9.9
40	22.6	14.0	11.0	8.7
44	21.7	13.3	10.4	8.2
55	16.9	12.0	9.2	7.2
65		11.7	8.6	6.5
70			8.5	6.4
75				6.3

## Flèche principale 56 m

Portée	Longueur de fléchette (m)			
	14	23	29	35
(m)	t	t	t	t
11.7	30.1			
17	33.5	19.7		
22	30.4	18.6	14.7	
24	29.7	18.1	14.2	11.0
32	26.3	15.9	12.4	10.1
40	23.7	14.4	11.1	9.0
48	20.8	13.1	10.1	8.1
55	16.2	12.4	9.4	7.5
65	11.5	11.6	8.7	6.8
70		10.4	8.5	6.6
80			7.6	6.3
85				6.3

## Flèche principale 62 m

Portée	Longueur de fléchette (m)			
	14	23	29	35
(m)	t	t	t	t
11.9	30.1			
18	33.2	20.1		
22	30.9	18.7	14.7	
26	29.2	17.6	13.7	11.2
32	26.8	16.2	12.6	10.2
40	24.3	14.7	11.3	9.1
55	15.7	12.7	9.7	7.7
65	11.0	11.9	8.9	7.0
70	9.1	10.1	8.6	6.7
75		8.2	8.5	6.5
85			5.5	6.1
90				4.6

## Flèche principale 68 m

Portée	Longueur de fléchette (m)			
	14	23	29	35
(m)	t	t	t	t
12.2	37.2			
18	33.4	20.1		
22	31.3	18.8	14.7	
26	29.8	17.8	13.8	11.2
32	27.3	16.4	12.7	10.2
40	24.8	14.9	11.5	9.2
48	19.8	13.7	10.6	8.4
65	10.6	11.5	9.1	7.1
75	6.7	7.7	8.4	6.6
80		6.0	6.7	6.4
90			3.6	4.2
95				2.8

## Flèche principale 77 m

Portée	Longueur de fléchette (m)			
	14	23	29	35
(m)	t	t	t	t
12.5	36.7			
18	33.3	20.4		
22	31.5	19.2	14.8	
26	29.8	18.2	14.0	11.1
32	27.8	16.8	13.0	10.2
40	25.2	15.4	11.9	9.3
48	19.1	14.3	10.9	8.5
65	9.9	10.8	9.5	7.3
75	5.9	6.9	7.5	6.7
80	4.2	5.1	5.9	6.4
90		2.2	2.9	3.4
95				2.1

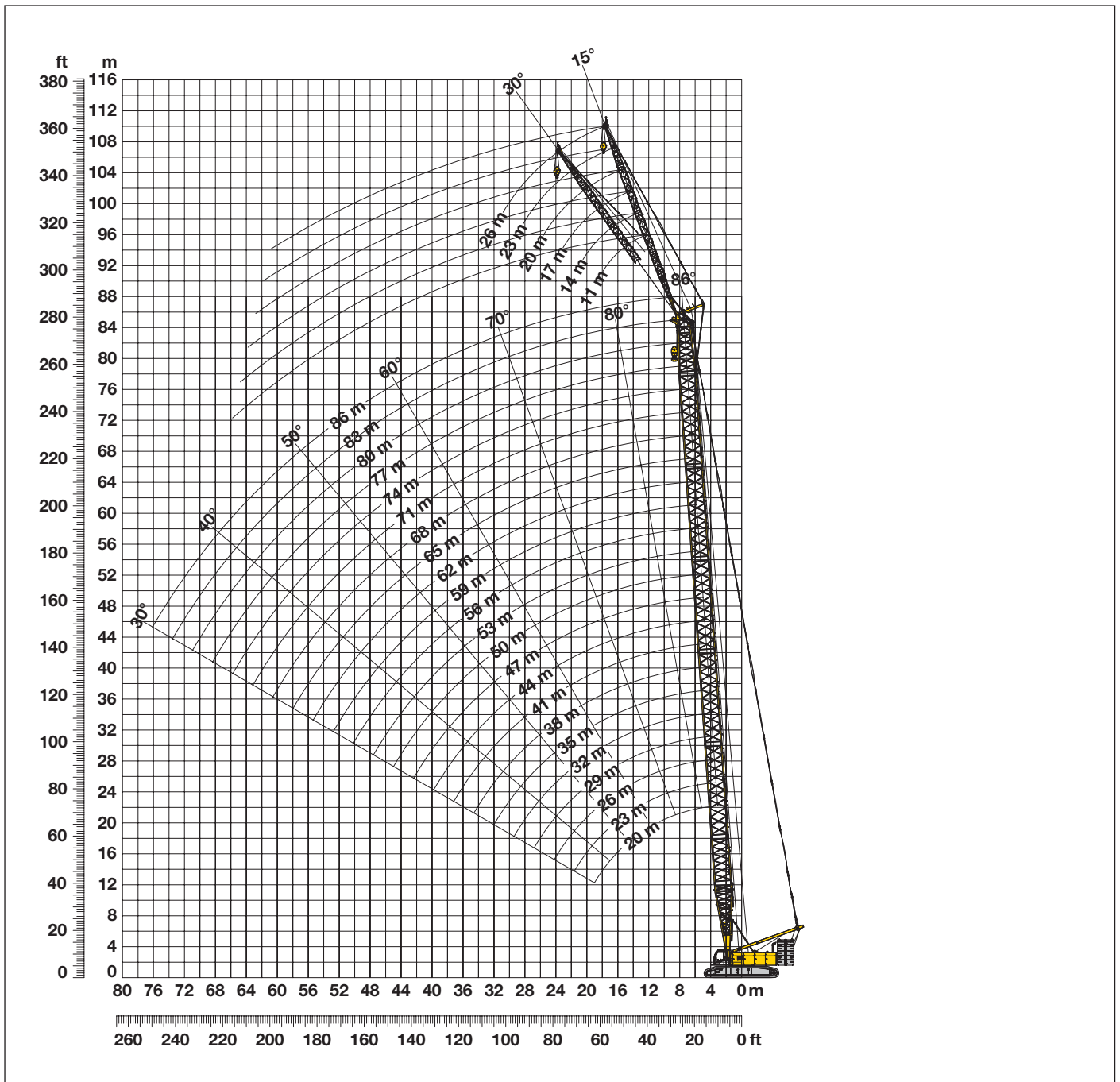
## Flèche principale 83 m

Portée	Longueur de fléchette (m)			
	14	17	20	23
(m)	t	t	t	t
12.7	36.4			
15	35.0	28.5		
17	33.9	27.7	23.3	
18	33.4	27.3	23.0	19.8
24	30.8	25.2	21.2	18.2
32	27.8	22.9	19.3	16.5
40	25.0	21.0	17.8	15.2
48	18.6	18.3	16.4	14.2
55	14.1	14.4	14.7	13.4
65	9.2	9.6	10.0	10.4
75	5.2	5.5	5.9	6.2
85	2.0	2.3	2.7	3.0

Forces de levage en tonnes avec fléchette fixe (No. 1713.xx), contrepoids tourelle de 124 t et contrepoids central de 57 t. Les forces de levage indiquées ci-dessus ne sont qu'à titre indicatif. Pour votre levage actuel, les forces de levage sont à relever sur les tableaux de charge livrés avec la documentation propre à la machine.

# Fléchette fixe (No. 1008.xx) 15° et 30°

## Flèche principale 88° - 30°



### Assemblage de la flèche principale pour une longueur de 20 m - 86 m – v. tab. 1, page 12

#### Configuration avec fléchette fixe (11 m - 26 m)

	Longueur	Nombre d'éléments de fléchette					
		1	1	1	1	1	1
Pied de fléchette	5.5 m	1	1	1	1	1	1
Élément intermédiaire de fléchette	3.0 m		1		1		1
Élément intermédiaire de fléchette	6.0 m			1	1	2	2
Tête de fléchette	5.5 m	1	1	1	1	1	1
Longueur de fléchette (m)		11	14	17	20	23	26

# Forces de levage - fléchette fixe (No. 1008.xx)

Angle de fléchette fixe 15°

## Flèche principale 20 m

Portée	Longueur de fléchette (m)			
	11	14	20	26
(m)	t	t	t	t
13	44.3			
14	44.0	34.9		
16	40.6	33.1	23.9	
17	38.2	32.1	22.8	16.7
18	36.1	30.4	21.7	16.1
20	32.8	27.5	19.9	15.2
24	27.8	24.1	16.9	13.6
28	24.9	20.6	14.8	11.9
30	23.2	19.4	13.9	11.2
32		18.2	13.2	10.6
38			11.4	9.1
44				8.0

## Flèche principale 29 m

Portée	Longueur de fléchette (m)			
	11	14	20	26
(m)	t	t	t	t
11	45.0			
12	45.0	38.3		
14	44.5	37.3	27.0	
16	43.8	35.8	25.2	17.6
20	38.9	32.9	22.0	15.7
28	28.9	25.4	17.0	13.2
32	26.8	22.3	15.3	11.7
36	24.1	20.2	13.9	10.7
38	22.9	19.2	13.4	10.2
40		18.3	13.0	9.8
46			11.5	8.7
50				8.2

## Flèche principale 38 m

Portée	Longueur de fléchette (m)			
	11	14	20	26
(m)	t	t	t	t
10	45.0	39.2		
12	45.0	38.1	28.2	
14	45.0	37.0	26.6	18.9
16	43.9	36.2	25.2	17.7
20	40.9	32.7	22.9	16.0
28	33.2	26.5	18.5	13.7
36	27.0	22.0	15.2	11.6
44	23.1	18.9	13.1	10.0
46	22.3	18.2	12.7	9.6
48		17.7	12.3	9.3
55			11.1	8.4
60				7.9

## Flèche principale 47 m

Portée	Longueur de fléchette (m)			
	11	14	20	26
(m)	t	t	t	t
9	45.0	40.2		
11	45.0	39.2	29.5	
13	44.4	38.4	28.0	19.3
16	43.2	36.5	26.0	17.8
20	39.3	33.8	23.7	16.3
28	34.3	28.9	19.9	14.1
36	30.5	26.0	16.7	12.5
44	24.4	21.6	14.5	10.8
50	19.9	19.2	13.2	9.8
55		17.3	12.4	9.1
60			11.6	8.6
65				8.1

## Flèche principale 56 m

Portée	Longueur de fléchette (m)			
	11	14	20	26
(m)	t	t	t	t
7.1	45.0			
9	45.0	39.6		
11	45.0	38.6	28.6	
13	45.0	37.6	27.3	19.1
20	38.3	32.8	23.4	16.4
28	34.1	28.5	20.2	14.4
36	32.1	25.9	17.6	13.2
44	23.6	22.3	15.3	11.4
55	16.1	16.5	13.1	9.8
60	13.6	14.0	12.4	9.2
70			10.7	8.3
75				7.9

## Flèche principale 62 m

Portée	Longueur de fléchette (m)			
	11	14	20	26
(m)	t	t	t	t
7.3	45.0			
9	45.0	39.4		
11	44.5	38.5	28.3	
14	43.3	36.7	26.4	18.5
20	36.9	32.1	23.4	16.3
36	30.0	25.4	18.4	13.3
44	23.1	22.4	15.9	11.9
55	15.5	15.9	13.7	10.2
65	11.0	11.3	12.0	9.0
70		9.5	10.2	8.6
75			8.6	8.3
80				7.5

## Flèche principale 68 m

Portée	Longueur de fléchette (m)			
	11	14	20	26
(m)	t	t	t	t
7.5	45.0			
9	45.0	39.2		
11	44.1	38.3	27.8	
14	41.5	35.9	26.2	18.4
20	35.7	31.6	23.4	16.2
36	29.2	25.7	18.9	13.4
44	22.5	22.1	16.5	12.3
55	15.0	15.4	14.1	10.6
70	8.6	9.0	9.7	8.9
75		7.2	7.9	8.5
80			6.3	6.9
85				5.5

## Flèche principale 83 m

Portée	Longueur de fléchette (m)			
	11	14	20	26
(m)	t	t	t	t
8	42.5			
10	40.5	36.8		
12	38.7	35.1	26.5	
14	36.8	33.6	25.4	17.7
20	31.6	29.6	22.9	15.8
28	28.4	26.1	20.7	14.3
36	28.4	25.4	19.3	13.4
44	21.0	21.2	17.8	12.7
55	13.6	14.0	14.5	11.2
75	5.1	5.5	6.2	6.9
85	2.1	2.5	3.2	3.8
90				2.5

## Flèche principale 86 m

Portée	Longueur de fléchette (m)			
	11	14	17	
(m)	t	t	t	
8.1	42.0			
10	40.1	36.0		
11	39.2	35.1	31.6	
16	34.8	31.4	28.5	
20	30.8	28.8	26.8	
28	26.7	24.9	23.7	
36	26.7	24.5	22.7	
44	20.4	20.8	20.4	
55	13.3	13.7	14.2	
75	4.7	5.0	5.5	
80	3.1	3.5	3.9	
85		2.1	2.5	

Forces de levage en tonnes avec fléchette fixe (No. 1008.xx), contrepoids tourelle de 124 t et contrepoids central de 57 t. Les forces de levage indiquées ci-dessus ne sont qu'à titre indicatif. Pour votre levage actuel, les forces de levage sont à relever sur les tableaux de charge livrés avec la documentation propre à la machine.



# Forces de levage - fléchette fixe (No. 1008.xx)

Angle de fléchette fixe 30°

## Flèche principale 20 m

Portée	Longueur de fléchette (m)			
	11	14	20	26
(m)	t	t	t	t
15	28.9			
16	28.0	22.9		
19	25.2	20.8	14.6	
22	22.8	18.6	13.3	10.6
24	21.4	17.5	12.5	9.9
26	20.2	16.6	11.8	9.4
28	19.4	15.8	11.2	8.9
30	18.8	15.2	10.7	8.5
32		14.8	10.3	8.0
34		14.5	9.9	7.7
40			9.3	6.9
46				6.5

## Flèche principale 29 m

Portée	Longueur de fléchette (m)			
	11	14	20	26
(m)	t	t	t	t
13	33.3			
15	30.9	27.0		
18	28.3	24.2	16.0	
20	27.1	22.4	15.0	11.5
24	24.0	20.0	14.0	10.3
28	21.8	18.0	12.6	9.4
32	20.1	16.6	11.4	8.6
36	19.0	15.6	10.6	8.0
38	18.6	15.3	10.3	7.7
42		15.1	9.8	7.2
48			9.3	6.7
50				6.7

## Flèche principale 38 m

Portée	Longueur de fléchette (m)			
	11	14	20	26
(m)	t	t	t	t
12	35.8			
13	34.7	27.7		
16	31.3	26.2	17.0	
19	29.1	23.8	15.7	12.0
20	28.4	23.3	15.3	11.7
24	26.3	20.8	14.5	10.6
32	22.1	17.5	12.0	9.0
40	19.5	15.6	10.5	7.9
46	18.5	14.8	9.8	7.3
48		14.6	9.6	7.1
55			9.3	6.7
60				6.6

## Flèche principale 47 m

Portée	Longueur de fléchette (m)			
	11	14	20	26
(m)	t	t	t	t
11	37.9			
12	36.6	29.8		
15	33.5	28.5	17.9	
19	30.1	25.5	16.2	12.1
24	27.6	22.6	14.6	10.8
32	23.7	19.2	12.7	9.3
40	21.0	17.1	11.3	8.3
48	19.2	15.6	10.3	7.5
50	19.0	15.4	10.1	7.4
55		15.0	9.8	7.0
60			9.6	6.7
65				6.6

## Flèche principale 56 m

Portée	Longueur de fléchette (m)			
	11	14	20	26
(m)	t	t	t	t
9.7	39.8			
12	37.4	30.1		
16	33.6	27.4	17.2	
19	31.1	25.5	16.1	12.1
24	28.7	23.0	14.7	10.9
32	25.3	19.8	12.9	9.7
40	22.4	17.5	11.6	8.6
48	20.3	16.1	10.6	7.8
60	13.8	14.1	9.6	7.0
65		12.0	9.5	6.8
70			9.3	6.7
75				6.6

## Flèche principale 62 m

Portée	Longueur de fléchette (m)			
	11	14	20	26
(m)	t	t	t	t
9.9	39.6			
12	37.6	29.2		
16	34.1	27.4	17.3	
20	31.0	25.1	15.9	11.9
24	29.5	23.2	14.9	11.0
32	26.3	20.3	13.6	9.8
40	23.2	18.1	12.0	8.8
48	20.3	16.5	10.9	8.0
65	11.1	11.5	9.6	6.9
70		9.6	9.4	6.7
75			8.7	6.6
80				6.6

## Flèche principale 68 m

Portée	Longueur de fléchette (m)			
	11	14	20	26
(m)	t	t	t	t
10.2	38.7			
12	37.0	28.8		
16	33.6	26.8	17.3	
20	30.8	24.7	16.1	11.9
32	26.0	20.4	13.9	9.9
40	23.4	18.6	12.3	8.9
48	19.8	17.1	11.2	8.2
65	10.7	11.1	9.8	7.1
70	8.8	9.2	9.5	6.9
75		7.3	8.2	6.7
80			6.5	6.7
85				5.7

## Flèche principale 83 m

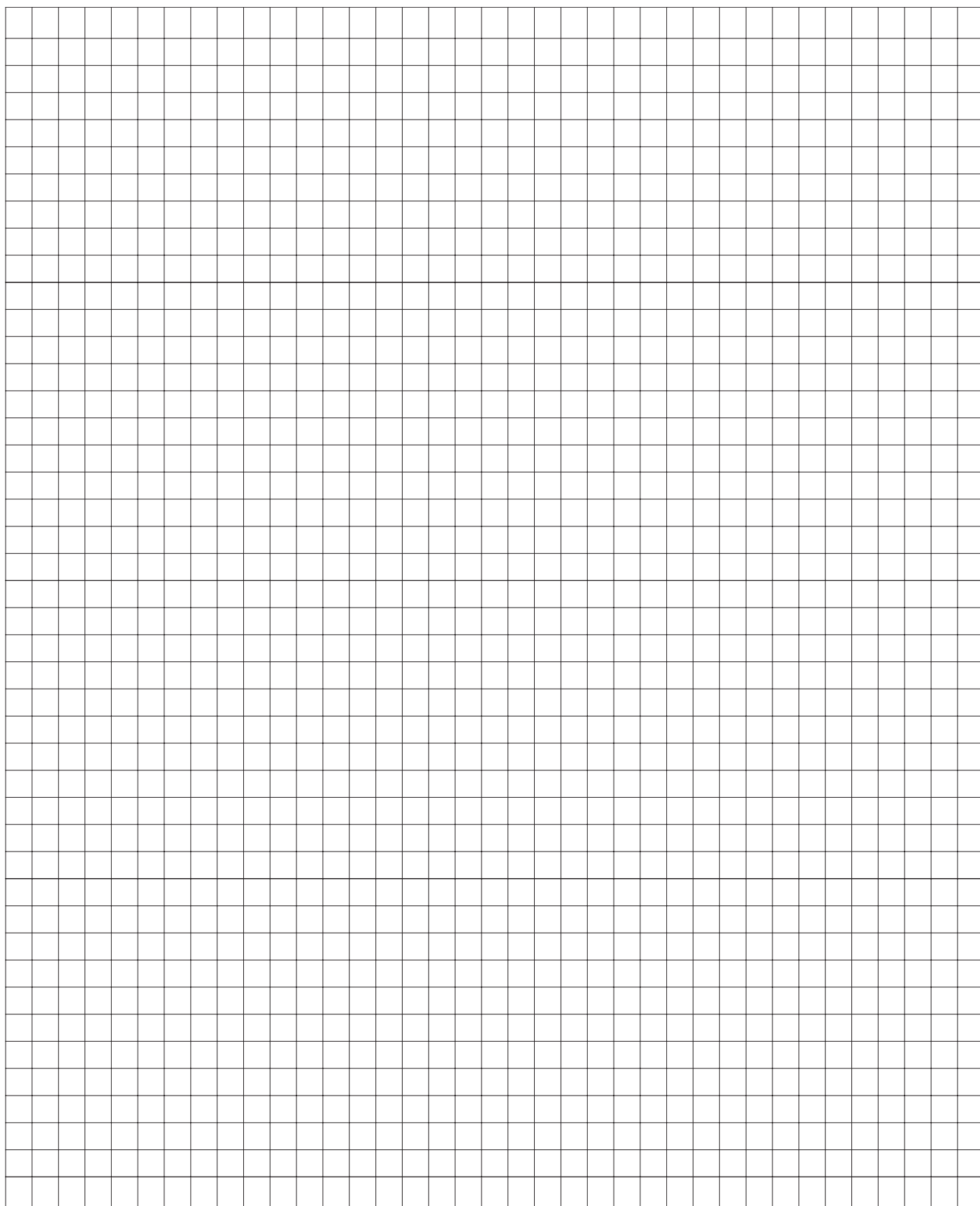
Portée	Longueur de fléchette (m)			
	11	14	20	26
(m)	t	t	t	t
10.7	32.9			
13	31.5	27.2		
17	29.0	25.0	17.2	
20	27.7	23.7	16.5	11.8
24	26.3	22.3	15.6	11.2
32	25.2	20.6	14.1	10.1
40	23.8	19.8	12.8	9.2
48	18.5	17.0	11.9	8.5
65	9.3	9.8	10.0	7.4
75	5.3	5.8	6.7	6.9
85	2.2	2.6	3.5	4.3
90			2.1	2.9

## Flèche principale 86 m

Portée	Longueur de fléchette (m)			
	11	14	17	
(m)	t	t	t	
10.8	32.6			
13	31.0	26.3		
15	29.8	25.3	21.1	
18	28.1	23.8	20.0	
24	25.7	21.6	18.3	
32	24.8	20.0	16.6	
40	24.3	19.3	15.1	
48	18.1	16.8	14.1	
65	8.9	9.4	9.9	
75	4.9	5.4	5.9	
80	3.3	3.7	4.2	
85		2.3	2.7	

Forces de levage en tonnes avec fléchette fixe (No. 1008.xx), contrepoids tourelle de 124 t et contrepoids central de 57 t. Les forces de levage indiquées ci-dessus ne sont qu'à titre indicatif. Pour votre levage actuel, les forces de levage sont à relever sur les tableaux de charge livrés avec la documentation propre à la machine.

# Notes



# Notes

