

CBNc 5223

Kombinált hűtőszekrény BioFresh-sel és NoFrost-tal

◇ Plus



CBNc 5223

Kombinált hűtőszekrény BioFresh-sel és NoFrost-tal

◇ Plus

← 60 →



Tartozékok

988242901	FreshAir aktívzénszűrő
612526500	SmartDeviceBox
988245900	Vajasdoboz
988264401	VarioSafe
903117000	VarioBox
988267100	FlexCube
988264600	Italállvány
988246600	3-as palacktartó



Energihatékonysági osztály	
Energiafogyasztás év/24 h	170 / 0,465 kWh ¹
Teljes hűtött tér	320 l ²
Hűtött terek	Hűtőrész: 164,7 l / BioFresh rész: 52,9 l / Fagyasztórész: 103 l
Zajszint	35 dB(A)
Klímaosztály	SN-T (+10 °C ig +43 °C)
Ajtó-, és oldallapok	Fehér / Fehér
Készülék méret cm-ben (Ma / Szé / Mé)	185,5 / 59,7 / 67,5 ³
Vezérlés	
Vezérlés	Monokróm LCD-kijelző az ajtó mögött, érintőelektronika Digitális hőmérsékletkijelző a hűtő- és a fagyasztórészhez
Csatlakozó	SmartDeviceBox: opcionális tartozékként
Ajtóriasztás	optikai és akusztikus
Figyelmeztető jelzés zavar esetén	optikai és akusztikus
Hűtőrész	
Ventilátor	PowerCooling FreshAir aktívzén-szűrővel
Ajtó tárolópolcok	Műanyag ajtópolcok palacktartóval, Tojástartó, FlexCube
Palacktartó	Integrált palacktartó
Megvilágítás	LED felső megvilágítás
BioFresh rekesz	1 BioFresh rekesz mit Teilauszug auf Teleskopschienen, 1 Fruit & Vegetable rekesz
Fagyasztórész	
Mélyhűtőfokozat	****
Fagyasztó fiókok	3 fiók, VarioSpace
Fagyasztási teljesítmény 24 óra alatt	10 kg
Tárolási idő üzemzavar esetén	20 h
A felszereltség előnyei	
Ajtónyitás iránya	jobb, átfordítható
Cserélhető ajtótümités	igen
EAN	4016803128854

Jellemzők



Fruit & Vegetable rekesz

Ropogós saláta vagy eper: az érzékeny élelmiszerek különleges törődést igényelnek, hogy tovább frissek maradjanak. Erről gondoskodnak a BioFresh rekeszek. A „Fruit & Vegetable rekeszben” 0 °C-hoz közeli a hőmérséklet. A tartós páratartalomnak és szoros zárásnak köszönhetően itt különösen jól érzik magukat a csomagolatlan gyümölcsök és zöldségek. Semmit nem kell beállítania.



DuoCooling

A DuoCooling két teljesen elválasztott hűtőkörrel gondoskodik arról, hogy a hűtő- és fagyasztorész között ne történjen levegőcsere. Az élelmiszerek nem száradnak ki, és nincs szagátvitel. Ezáltal kevesebb dolgot kell kidobnia, ritkábban kell bevásárolnia, többet spórolhat, és tovább élvezheti az ízeiket.



NoFrost

Amikor kinyitja a fagyasztorékeszt, mélyhűtött élelmiszereket szeretne látni, jeget és deresedést viszont egészen biztosan nem. A NoFrost védi a fagyasztoréket a nem kívánt jegesedéstől, amely sok energiát fogyaszt és a pénztárcát sem kíméli. A NoFrost azt jelenti: soha többé nem kell a fagyasztorékeszt leolvasztásával bajlódnia, több ideje jut más dolgokra, ráadásul pénzt spórolhat.



Utólag beépíthető SmartDeviceBox

Szeretne felkészülni az okosotthonok világára? Liebherr készüléke támogatja ebben: utólag is beszerelhet egy SmartDeviceBox-ot, amellyel Liebherr készülékét az internethez csatlakoztathatja. A SmartDeviceBox néhány kézmozdulattal beépíthető, és használatával feltáruja a digitális lehetőségek teljes univerzuma.



White

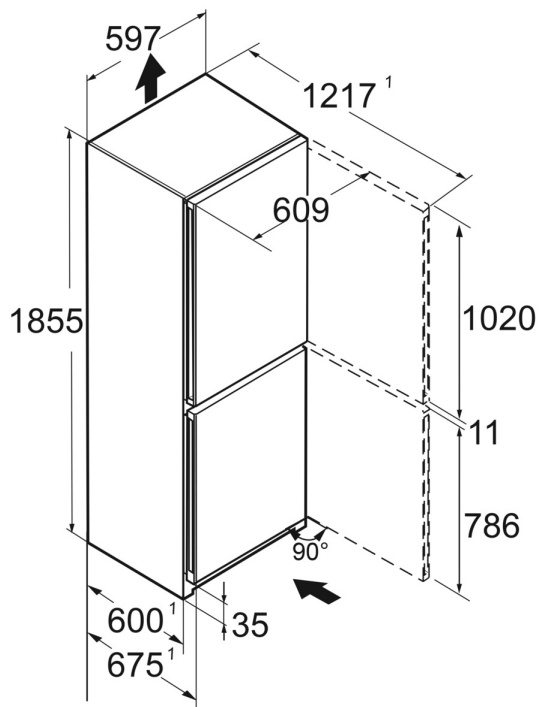
Egyszerű, klasszikus, minőségi: Fényesre fehérre lakkozott felületével a Liebherr különösen jól illik a letisztult környezetbe - így trendeken és divatokon átívelően, időtlenül szép és funkcionális marad. A fehér felület masszív és könnyen tisztítható. Hogy az Ön Liebherr készüléke sok éven át olyan szép maradjon, amilyen most.



Érintőkijelző

Valóban megérint: az érintőkijelző segítségével egyszerűen és könnyedén kezelheti Liebherr készülékét. A kijelzőn valamennyi funkció áttekinthetően elrendezett. Finom érintéssel könnyen kiválaszthatja például a funkciókat, vagy ellenőrizheti a hűtőkészülék aktuális hőmérsékletét.

Műszaki rajz



A termékek és azok adatai reklámcélokra vannak beállítva. Bár minden erőfeszítést megteszünk a szórólapban szereplő adatok és információk pontosságának biztosítására, a Liebherr fenntartja a jogot a változtatásokra előzetes értesítés nélkül. Amennyiben a készülék tényleges méretei, specifikációi és teljesítménye döntő fontosságúak, javasoljuk, hogy ellenőrizze az adott készülékhez mellékelt telepítési útmutatót. A Liebherr nem vállal felelősséget az esetleges károkért. (13.12.2024)

