



Upute za uporabu

Quality, Design and Innovation



home.liebherr.com/fridge-manuals




LIEBHERR

Sadržaj

1	Ukratko o uređaju	2
1.1	Opseg isporuke.....	2
1.2	Pregled uređaja i opreme.....	2
1.3	Dodatna oprema.....	3
1.4	Područje primjene uređaja.....	3
1.5	Emisija buke uređaja.....	4
1.6	Sukladnost.....	4
1.7	Posebno zabrinjavajuće tvari prema uredbi REACH.....	4
1.8	Baza podataka EPREL.....	4
2	Opće sigurnosne napomene	4
3	Stavljanje u pogon	5
3.1	Uvjeti postavljanja.....	5
3.2	Dimenzije uređaja.....	6
3.3	Transportiranje uređaja.....	6
3.4	Raspakiranje uređaja.....	6
3.5	Demontiranje transportnog osigurača.....	7
3.6	Postavljanje uređaja.....	7
3.7	Izravnavanje uređaja.....	7
3.8	Postavljanje više uređaja.....	7
3.9	Nakon postavljanja.....	7
3.10	Zbrinjavanje ambalaže.....	8
3.11	Zamjena graničnika vrata.....	8
3.12	Poravnanje vrata.....	12
3.13	Priključivanje uređaja.....	12
3.14	Uključivanje uređaja.....	12
4	Skladištenje	13
4.1	Napomene o skladištenju.....	13
4.2	Vremena skladištenja.....	13
5	Rukovanje	13
5.1	Upravljački i pokazni elementi.....	13
5.2	Funkcije uređaja.....	13
5.2.1	Temperatura.....	13
6	Održavanje	13
6.1	Odleđivanje uređaja.....	13
6.2	Čišćenje uređaja.....	14
7	Korisnička podrška	15
7.1	Tehnički podatci.....	15
7.2	Tehnička neispravnost.....	16
7.3	Servisna služba.....	16
7.4	Označna pločica.....	16
8	Stavljanje izvan pogona	16
9	Zbrinjavanje	17
9.1	Priprema uređaja za zbrinjavanje.....	17
9.2	Ekološko zbrinjavanje uređaja.....	17
10	Dodatne informacije	17

Proizvođač stalno radi na daljnjem razvoju svih tipova i modela. Stoga vas molimo da imate razumijevanja za to da zadržavamo pravo na izmjene u obliku, opremi i tehnici.

Simbol	Objašnjenje
	Pročitati upute Kako biste se upoznali sa svim značajkama svojeg novog uređaja, pažljivo pročitajte napomene u ovom priručniku.

Simbol	Objašnjenje
	Kompletne upute na internetu Detaljne upute naći ćete na internetu s pomoću QR koda na prednjoj stranici priručnika ili unošenjem servisnog broja na adresi home.liebherr.com/fridge-manuals . Servisni broj pronaći ćete na označnoj pločici:  <i>Fig. Primjerni prikaz</i>
	Provjeriti uređaj Provjerite sve dijelove u pogledu eventualnih oštećenja izazvanih transportom. Reklamacije uputite prodavaču ili servisnoj službi.
	Odstupanja Priručnik opisuje više modela, stoga mogu postojati odstupanja. Odjeljci koji se odnose samo na određene uređaje označeni su zvjezdicom (*).
	Upute za djelovanje i rezultati djelovanja Upute za djelovanje označene su s ▶. Rezultati djelovanja označeni su s ▷.
	Videosnimke Videosnimke o uređajima dostupne su na YouTube kanalu tvrtke Liebherr-Hausgeräte.

Ovaj priručnik za uporabu vrijedi za:

- MRFec 3501
- MRFec 4001

1 Ukratko o uređaju

1.1 Opseg isporuke

Provjerite na svim dijelovima postoje li štete od transporta. U slučaju reklamacija obratite se distributeru ili servisnoj službi. (pogledajte 7.3 Servisna služba)

Isporučka se sastoji od sljedećih dijelova:

- Samostojeći uređaj
- Oprema *
- Montažni materijal *
- Priručnik za uporabu
- Servisna brošura
- Potvrda o kvaliteti *

1.2 Pregled uređaja i opreme

- MRFec 3501
- MRFec 4001

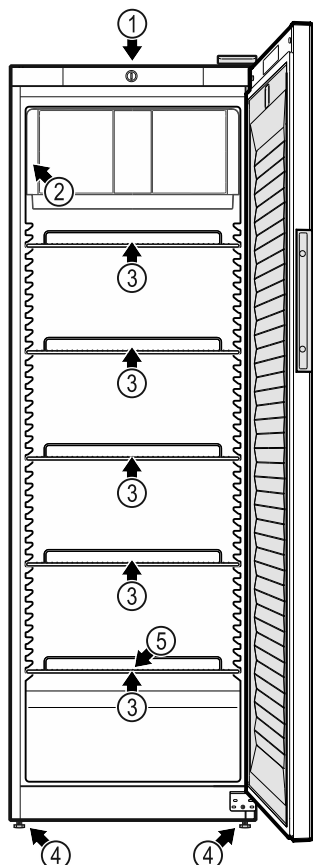


Fig. 1 Primjer izgleda

Oprema

- (1) Upravljački element
- (2) Označna pločica
- (3) Rešetke za odlaganje
- (4) Nožice
- (5) Odvod odležane vode

1.3 Dodatna oprema

Uputa

Pribor možete kupiti putem korisničke službe (pogledajte 7.3 Servisna služba) i u trgovini kućanskih aparata Liebherr-Hausgeräte na stranici home.liebherr.com/shop/de/deu/zubehor.html.

1.4 Područje primjene uređaja

Namjenska uporaba

Ovaj hladnjak prikladan je za profesionalnu uporabu u komercijalnom sektoru i u maloprodaji. Dopušteno ga je rabiti za skladištenje, prezentaciju i prodaju ohlađenih zapakiranih namirnica i napitaka. Prikladan je za vađenje ohlađenih artikala od strane kupaca.

Uređaj je namijenjen uporabi u zatvorenim prostorijama.

Svi ostali načini uporabe su nedopušteni.

Predvidljiva pogrešna primjena

Sljedeće primjene izričito su zabranjene:

- Skladištenje i hlađenje:

- Kemijski nestabilnih, zapaljivih ili korozivnih tvari
- Lijekova, krvne plazme, laboratorijskih pripravaka ili sličnih tvari i proizvoda obuhvaćenih Direktivom o medicinskim proizvodima 2007/47/EZ
- Uporaba u potencijalno eksplozivnim područjima
- Uporaba na otvorenom ili u područjima s vlagom i raspršenom vodom

Nepropisna uporaba uređaja uzrokuje oštećenje ili propadanje uskladištenih artikala.

Klimatski razredi

Klimatski razred primjeren za vaš uređaj otisnut je na tipskoj pločici.

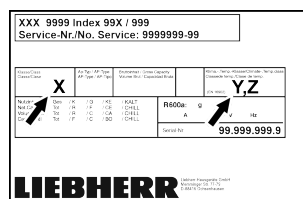


Fig. 2 Označna pločica

(X) Ovaj klimatski razred navodi u kojim je okolnim uvjetima moguće sigurno rabiti uređaj.

(Y) Ovaj klimatski razred definira maksimalne okvirne uvjete za ispravno funkcioniranje uređaja.

(Z) Klimatski razred navodi pri kojoj postavci temperature uređaj ispravno funkcionira.

Klimatski razred (X)	Maks. temperatura prostora	Maks. relativna vlažnost
3	+25 °C	60 %
4	+30 °C	55 %
5	+40 °C	40 %
7	+35 °C	75 %

Uputa

Minimalno dopuštena temperatura prostorije na mjestu postavljanja iznosi +10 °C.

U graničnim uvjetima na staklenim vratima i na bočnim stjenkama može nastati slaba kondenzacija.

Klimatski razred (Y)	Maks. temperatura prostora	Maks. relativna vlažnost
CC1	+25,5 °C	60 %
CC2	+32,2 °C	65 %
CC3	+40,6 °C	75 %

Opće sigurnosne napomene

Preporučena postavka temperature:	
Razred temperature (Z)	Namještanje temperature
K1	+3,5 °C
K2	+2,5 °C
K3	-1 °C
K4	+5 °C
M1	+5 °C
M2	+7 °C

1.5 Emisija buke uređaja

A-vrednovana razina emitiranog zvučnog tlaka tijekom rada uređaja je manja od 70 dB(A) (snaga zvuka rel. 1 pW).

1.6 Sukladnost

Provjerena je nepropusnost kružnog toka rashladnog sredstva.

Uređaj udovoljava primjenjivim sigurnosnim propisima te Direktivama EU-a 2006/42/EZ, 2014/30/EU, 2009/125/EZ i 2011/65/EU.

Kompletan tekst EU izjave o sukladnosti dostupan je na sljedećoj internetskoj adresi: www.liebherr.com

1.7 Posebno zabrinjavajuće tvari prema uredbi REACH

Na sljedećoj poveznici možete provjeriti sadrži li vaš uređaj posebno zabrinjavajuće tvari u skladu s uredbom REACH: home.liebherr.com/de/deu/de/liebherr-erleben/nachhaltigkeit/umwelt/scip/scip.html

1.8 Baza podataka EPREL

Od 1. ožujka 2021. informacije o označavanju energetske učinkovitosti i zahtjevima za ekološki dizajn mogu se pronaći u Europskoj bazi podataka o proizvodima (EPREL). Baza podataka o proizvodima nalazi se na sljedećoj poveznici: <https://eprel.ec.europa.eu/>. Od vas će se tražiti da unesete oznaku modela. Oznaku modela pronaći ćete na označnoj pločici.

2 Opće sigurnosne napomene

Pozorno sačuvajte ovaj priručnik za uporabu kako biste ga u svakom trenutku mogli konzultirati.

Ako uređaj predate drugoj osobi, sljedećem vlasniku predajte i ovaj priručnik za uporabu.

Prije uporabe pažljivo pročitajte ovaj priručnik za uporabu kako biste uređaj propisno i sigurno rabili. Uvijek se pridržavajte sadržanih uputa, sigurnosnih napomena i upozoravajućih obavijesti. Oni su važni kako biste uređaj mogli sigurno i ispravno montirati i rabiti.

Opasnosti za korisnika:

- Ovaj uređaj smiju rabiti djeca starija od 8 godina i osobe sa smanjenim tjelesnim, osjetilnim ili mentalnim sposobnostima ili s nedovoljnim iskustvom i znanjem ako su pod nadzorom ili im je objašnjena sigurna uporaba uređaja i ako razumiju opasnosti koje iz toga mogu proizaći. Djeca se ne smiju igrati uređajem. Djeca ne smiju čistiti i održavati uređaj ako nisu pod nadzorom.
- Utičnica mora biti lako pristupačna kako bi se u izvanrednoj situaciji uređaj mogao brzo iskopčati. Ona se mora nalaziti izvan područja poleđine uređaja.
- Kada se uređaj odvaja od mreže, uvijek primite utikač. Ne povlačite kabel.
- U slučaju pogreške izvucite mrežni utikač ili isključite osigurač.
- **UPOZORENJE:** Ne oštećujte električni kabel. Ne rabite uređaj s oštećenim električnim kabelom.
- **UPOZORENJE:** Produžne kabele / razdjelne kutije i druge elektroničke uređaje (kao što su npr. halogeni transformatori) nije dopušteno postavljati i rabiti na poleđini uređaja.
- **UPOZORENJE:** Ne zatvarajte ventilacijske otvore na kućištu uređaja ili na montažnom kućištu.
- Popravke, zahvate na uređaju i zamjenu električnog kabela smije obavljati samo servisna služba ili drugo stručno osoblje koje je za to kvalificirano.
- Montirajte, priključite i zbrinite uređaj samo prema informacijama iz uputa.

Opasnost od požara:

- Sadržano rashladno sredstvo (informacije na označnoj pločici) je ekološko, ali zapaljivo. Isteklo rashladno sredstvo može se zapaliti.
 - **UPOZORENJE:** Ne oštećujte rashladni krug.
 - U unutrašnjosti uređaja ne rukujte izvorima zapaljenja.
 - **UPOZORENJE:** Ne rabite električne uređaje u rashladnom pretincu koji ne udovoljavaju izvedbi koju preporučuje proizvođač.
 - Ako rashladno sredstvo isteče: Maknite otvoreni plamen ili izvore zapaljenja iz blizine mjesta istjecanja. Dobro provjetrite prostoriju. Obavijestite servisnu službu.
- Ne rabite uređaj u blizini eksplozivnih plinova.

- Ne skladištite i ne rabite benzin ili druge zapaljive plinove i tekućine u blizini uređaja.
- U uređaju ne čuvajte eksplozivne materijale kao što su na primjer spremnici aerosoli sa zapaljivim pogonskim plinom. Odgovarajuće limenke sa sprejom prepoznat ćete po otisnutim navođenjem sadržaja ili simbolom plamena. Električne komponente mogu zapaliti plinove koji istječu.
- Zapaljene svijeće, svjetiljke i druge predmete s otvorenim plamenom držite dalje od uređaja kako oni ne bi zapalili uređaj.
- Alkoholna pića ili druge spremnike koji sadržavaju alkohol čuvajte samo dobro zatvorene. Električne komponente mogu zapaliti istekli alkohol.

Opasnost od pada i prevrtanja:

- Postolje, ladice, vrata itd. ne zlorabite kao stepenice ili za podupiranje.

Opasnost od smrzavanja, osjećaja utrnulosti i bolova:

- Izbjegavajte trajni kontakt kože s hladnim površinama ili ohlađenim/zamrznutim artiklima ili poduzmite zaštitne mjere, npr. uporabite rukavice.

Opasnost od ozljeda i oštećenja:

- **UPOZORENJE:** Radi ubrzavanja postupka odleđivanja rabite samo mehaničke naprave ili druga sredstva koja je preporučio proizvođač.
- **UPOZORENJE:** Opasnost od ozljeda zbog električnog udara! Ispod poklopca nalaze se dijelovi pod naponom.
- **POZOR:** Uređaj smije raditi samo s originalnim priborom proizvođača ili priborom drugih ponuđača koji je odobrio proizvođač. Korisnik preuzima rizik u slučaju uporabe neodobrenog pribora.

Opasnost od prignječenja:

- Prilikom otvaranja i zatvaranja vrata ne posežite u šarke. Moguće je prignječenje prstiju.

Kvalifikacija stručnog osoblja:

Stručno osoblje su osobe koje na temelju svoje stručne izobrazbe, svojih znanja i iskustava te poznavanja primjenjivih norma mogu procijeniti dodijeljene zadatke i prepoznati moguće opasnosti. One moraju imati izobrazbu, poduku i ovlaštenje za rad na uređaju.

Simboli na uređaju:






Simbol se može nalaziti na kompresoru. Odnosi se na ulje u kompresoru i upozorava na sljedeću opasnost: **Može biti smrtonosan ako se proguta ili dospije u dišne putove.** Ova napomena važna je samo radi recikliranja. Tijekom normalnog rada ne postoji opasnost.

UPOZORENJE: Opasnost od požara / zapaljivi materijali. Simbol se nalazi na kompresoru i upozorava na opasnost od zapaljivih tvari. Ne skidajte naljepnicu.

Ova ili slična naljepnica može se nalaziti na stražnjoj strani uređaja. Ona upućuje na to da se u vratima i/ili u kućištu nalaze vakuumske izolacijske ploče (VIP) ili perlitne ploče. Ova napomena važna je samo radi recikliranja. Ne skidajte naljepnicu.

Pogledajte upozoravajuće obavijesti i ostale specifične upute u drugim poglavljima:

	OPASNOST	Označava neposredno opasnu situaciju koja će uzrokovati smrt ili teške tjelesne ozljede ako se ne izbjegne.
	UPOZORENJE	Označava opasnu situaciju koja bi mogla uzrokovati smrt ili teške tjelesne ozljede ako se ne izbjegne.
	OPREZ	Označava opasnu situaciju koja bi mogla uzrokovati lakše ili srednje teške tjelesne ozljede ako se ne izbjegne.
	POZOR	Označava opasnu situaciju koja bi mogla uzrokovati materijalne štete ako se ne izbjegne.
	Uputa	Označava korisne napomene i savjete.

3 Stavljanje u pogon

3.1 Uvjeti postavljanja



UPOZORENJE

Opasnost od požara zbog vlage!

Kada dijelovi koji vode struju ili mrežni priključni vod postanu vlažni, može doći do kratkog spoja.

- Uređaj je namijenjen za upotrebu u zatvorenim prostorijama. Uređaj nemojte postavljati na otvorenom ili u vlažnom području i području prskanja vodom.

Stavljanje u pogon

3.1.1 Mjesto postavljanja



UPOZORENJE

Curenje rashladnog sredstva i ulja!

Požar. Postojeće rashladno sredstvo ekološki je prihvatljivo, ali i zapaljivo. Postojeće ulje također je zapaljivo. Rashladno sredstvo i ulje koji cure mogu se zapaliti ako dosegnu odgovarajuće visoke koncentracije i dođu u dodir s vanjskim izvorom topline.

► Nemojte oštetiti cijevne vodove kružnog toka rashladnog sredstva i kompresora.

- Ne postavljajte uređaj na mjesto izloženo izravnom sunčanom zračenju, pored štednjaka, radijatora i sličnog.
- Optimalno mjesto postavljanja je suha i dobro provjetravana prostorija.
- Ako se uređaj postavi u vrlo vlažnoj okolini, na vanjskog strani uređaja može se kondenzirati voda. Na mjestu postavljanja uvijek osigurajte dobro provjetranje i odzračivanje.
- Što je više rashladnog sredstva u uređaju, to veći mora biti prostor u kojem se uređaj nalazi. U premalim prostorima može nastati zapaljiva smjesa plina i zraka u slučaju istjecanja. Za svakih 8 g rashladnog sredstva prostor za postavljanje mora biti velik najmanje 1 m³. Informacije o sadržanom rashladnom sredstvu navedene su na označnoj pločici u unutrašnjosti uređaja.
- Pod na mjestu postavljanja mora biti vodoravan i ravan.
- Mjesto postavljanja mora biti dovoljno nosivo za masu uređaja i maksimalno uskladištene robe. (pogledajte 7.1 Tehnički podatci)
- Nije dopušten rad u potencijalno eksplozivnim područjima.

3.1.2 Električni priključak



UPOZORENJE

Opasnost od požara zbog nestručnog postavljanja!

Ako mrežni kabel ili utikač dođe u dodir sa stražnjom stranom uređaja, vibracija uređaja može oštetiti mrežni kabel ili utikač tako da dođe do kratkog spoja.

- Pripazite na to da se ispod uređaja ne zaglavi mrežni kabel kada postavljate uređaj.
- Uređaj treba postaviti tako da ne dodiruje utikač ili mrežni kabel.
- U utičnice u prostoru stražnje strane uređaja nemojte priključivati nikakve uređaje.
- Višestruke utičnice ili razdjelne letvice i drugi električni uređaji (kao što su halogeni transformatori) **nemojte** postavljati i upotrebljavati na stražnjoj strani uređaja.

3.2 Dimenzije uređaja

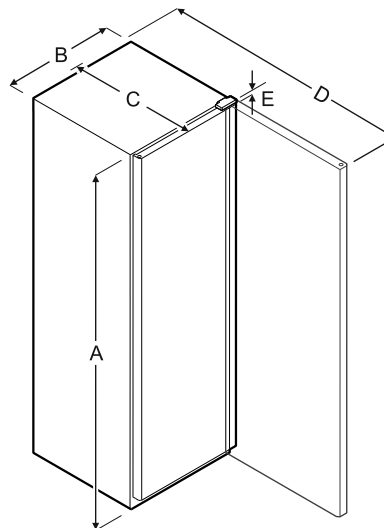


Fig. 3

Model	A	B	C	D	E
MRFec 3501	1684 mm	597 mm	654 mm	1203 mm	23 mm
MRFec 4001	1884 mm	597 mm	654 mm	1203 mm	23 mm

A = visina uređaja B = širina uređaja bez ručke C = dubina uređaja bez ručke D = dubina uređaja s otvorenim vratima E = visina šarke

3.3 Transportiranje uređaja



UPOZORENJE

Opasnost od ozljeda i oštećenja zbog nagnutog uređaja!

► Vodite računa o neravninama na podu i rampama prilikom transporta uređaja.

Pri transportu uređaja vodite računa o sljedećem:

- Uređaj transportirajte uspravno.
- Uređaj transportirajte uz pomoć dvije osobe.

Prilikom prvog stavljanja u pogon:

- Uređaj transportirajte zapakiran.

Prilikom transporta uređaja nakon prvog stavljanja u pogon (npr. preseljenja ili čišćenja):

- Ispraznite uređaj.
- Osigurajte vrata od neželjenog otvaranja.

3.4 Raspakiranje uređaja

- Provjerite postoje li oštećenja na uređaju i ambalaži nastala tijekom transporta. Odmah se obratite distributeru ako pretpostavite da postoje oštećenja. Ne priključujte uređaj na opskrbu elektroenergijom.
- Uklonite sve ambalažne materijale sa stražnje strane ili s bočnih stijenki uređaja koji mogu ometati ispravno postavljanje te prozračivanje i odzračivanje.
- Skinite priključni kabel sa stražnje strane uređaja. Pritom skinite držač kabela, inače će nastati vibracijski zvukovi!

3.5 Demontiranje transportnog osigurača

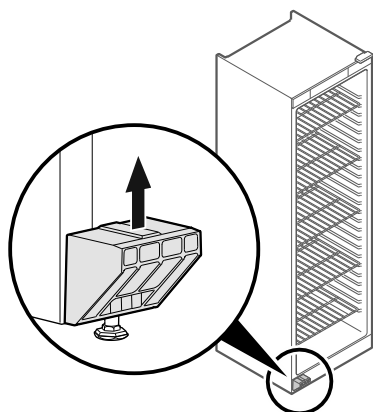


Fig. 4

- ▶ Skinite transportni osigurač prema gore.
- ▶ Osnovni držač ostaje na uređaju.

3.6 Postavljanje uređaja



OPREZ

Opasnost od ozljeda i oštećenja!

- ▶ Postavite uređaj uz pomoć 2 osobe.



OPREZ

Opasnost od ozljeda i oštećenja!

Vrata mogu udarati o zid i time se oštetiti. U slučaju staklenih vrata oštećeno staklo može uzrokovati ozljede!

- ▶ Zaštitite vrata od udaranja o zid. Postavite graničnike vrata, npr. pustene graničnike, na zid.

- ▶ Priključite sve potrebne komponente (na primjer električni kabel) na stražnju stranu uređaja i provedite ih na stranu.

Uputa

Kabli se mogu oštetiti!

- ▶ Ne uglavljujte kabel prilikom guranja natrag.

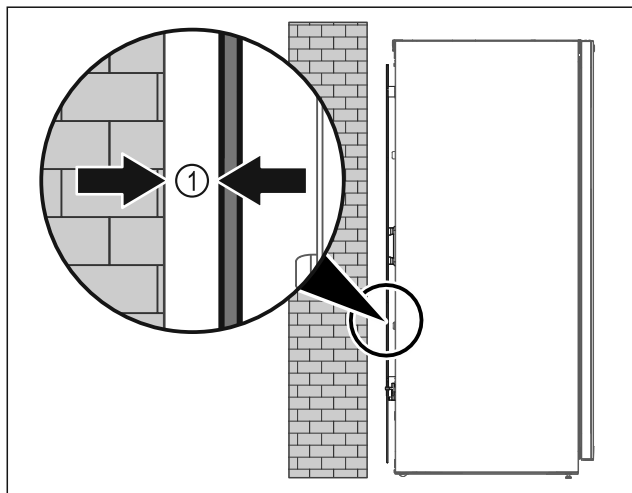


Fig. 5

- ▶ Uređaj je moguće postaviti ili slobodno u prostoriji ili izravno na zid na najmanjoj udaljenosti od 5 mm Fig. 5 (1).

3.7 Izravnavanje uređaja

POZOR

Deformiranje trupa uređaja i vrata se ne zatvaraju.

- ▶ Izravnajte uređaje vodoravno i okomito.
- ▶ Kompenzirajte neravnine na podu s pomoću nožica.



UPOZORENJE

Neispravno namještanje visine nožica!

Teške do smrtonosne ozljede. Zbog neispravnog namještanja visine donji dio nožice može se otpustiti, a uređaj se može nagnuti.

- ▶ Ne odvrtite nožicu predaleko.

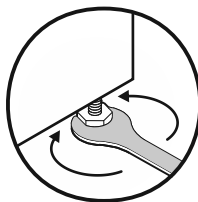


Fig. 6

Podizanje uređaja:

- ▶ Okrećite nožicu nadesno.

Spuštanje uređaja:

- ▶ Okrećite nožicu nalijevo.

3.8 Postavljanje više uređaja

POZOR

Opasnost od oštećenja zbog kondenzirane vode između bočnih stjenki!

- ▶ Ne postavljajte uređaj izravno pored nekog drugog hladnjaka.
- ▶ Postavite uređaj na međusobnom razmaku od 3 cm.
- ▶ Postavite više uređaja jedan pored drugog samo do temperatura klimatskog razreda CC2 (32,2 °C, 65 % vlažnosti zraka).
- ▶ Pri većoj vlažnosti zraka povećajte razmak između uređaja.

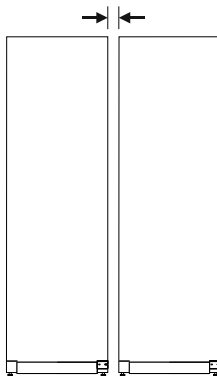


Fig. 7 Postavljanje jedan pored drugog

Uputa

Oprema za postavljanje jedan pored drugog dostupan je kao pribor od servisne službe tvrtke Liebherr. (pogledajte 7.3 Servisna služba)

3.9 Nakon postavljanja

- ▶ Skinite zaštitne folije. *
- ▶ Očistite uređaj. (pogledajte 6.2 Čišćenje uređaja)
- ▶ Po potrebi: dezinficirajte uređaj.

Stavljanje u pogon

- ▶ Sačuvajte fakturu kako biste u slučaju servisnih usluga na raspolaganju imali podatke o uređaju i distributeru.

3.10 Zbrinjavanje ambalaže



UPOZORENJE

Opasnost od gušenja ambalažnim materijalom i folijama!

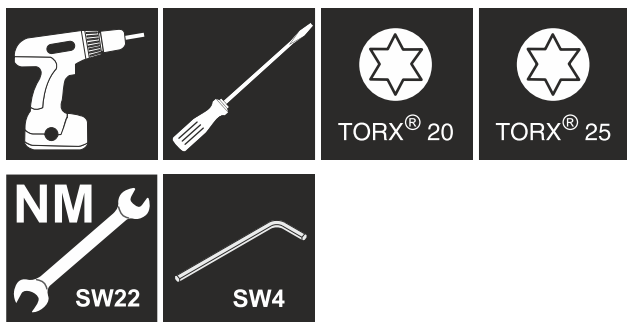
- ▶ Nemojte ostaviti djecu da se igraju ambalažnim materijalom.

Pakovanje je proizvedeno od reciklažnog materijala:

- valovitog kartona/kartona
 - Dijelovi od pjenastog polistirola
 - Folije i vrećica od polietilena
 - trake za omatanje od polipropilena
 - drvenog okvira s čavlima i ploče od polietilena*
- ▶ Odnosite ambalažni materijal na službeno sabirno mjesto.

3.11 Zamjena graničnika vrata

Alat



UPOZORENJE

Opasnost od ozljeda zbog nestručne promjene smjera okretanja vrata!

- ▶ Zatražite samo od stručnjaka da obavi promjenu smjera okretanja vrata.



UPOZORENJE

Opasnost od ozljeda i materijalne štete zbog velike mase vrata!

- ▶ Obavite prepravak samo ako možete nositi masu od 25 kg.
- ▶ Obavite prepravak samo s pomoću dvije osobe.

POZOR

Dijelovi pod naponom!

Oštećenje električnih komponenata.

- ▶ Izvucite električni utikač prije obavljanja promjene smjera okretanja vrata.

- ▶ Otvorite vrata.

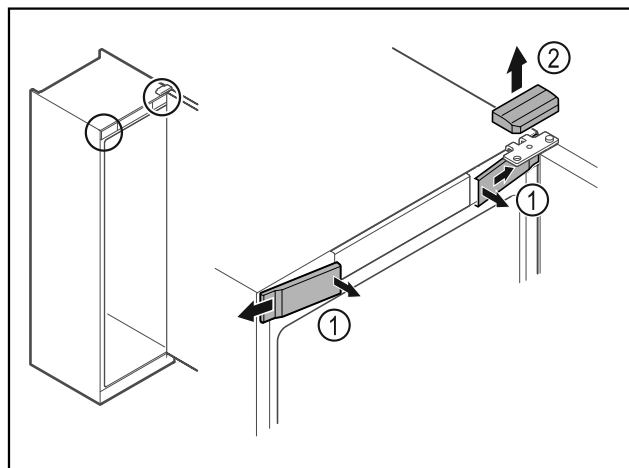


Fig. 8

- ▶ Izvadite prednje poklopce Fig. 8 (1) iznutra i skinite ih na stranu.
- ▶ Skinite gornji poklopac Fig. 8 (2) prema gore.

POZOR

Opasnost od ozljeda zbog ispadanja vrata!

- ▶ Čvrsto držite vrata.

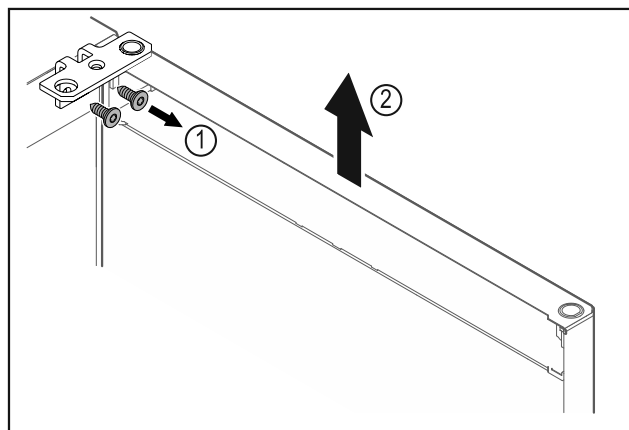


Fig. 9

- ▶ Odvrnite kutne šarke Fig. 9 (1).
- ▶ Dignite vrata s kutnim šarkama Fig. 9 (2) cca 200 mm ravno prema gore i skinite ih.
- ▶ Oprezno položite vrata na meku podlogu.

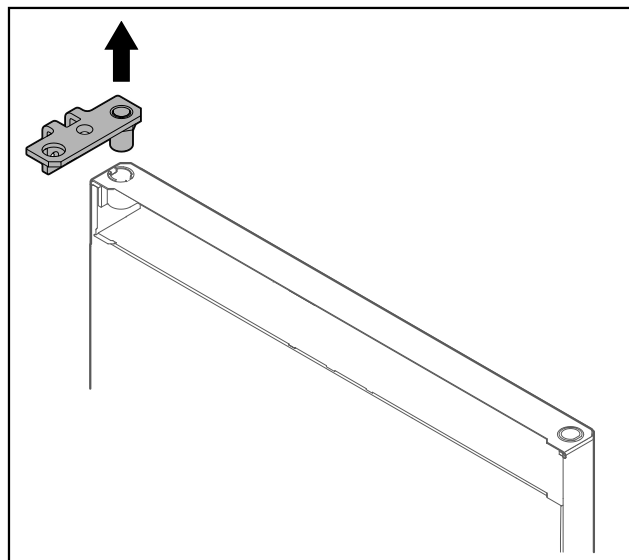


Fig. 10

- ▶ Izvucite kutne šarke.

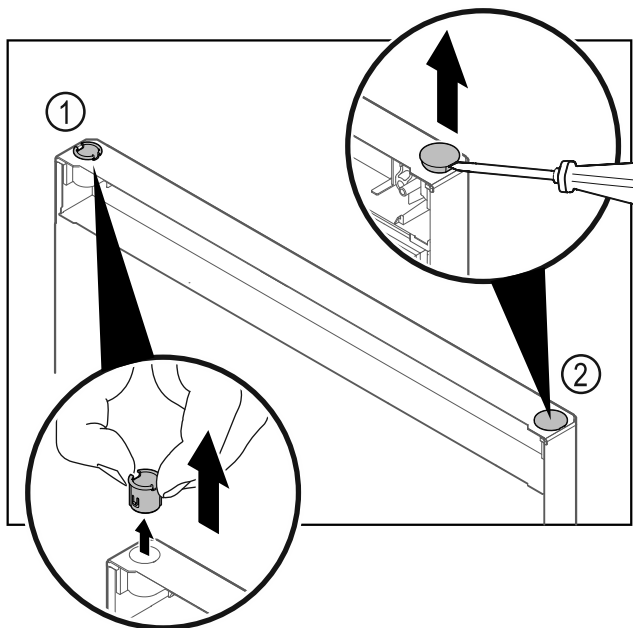


Fig. 11

- ▶ Izvucite čahuru šarke Fig. 11 (1) prstima.
- ▶ Odvijačem s ravnom glavom oprezno podignite čep Fig. 11 (2) i izvadite ga.

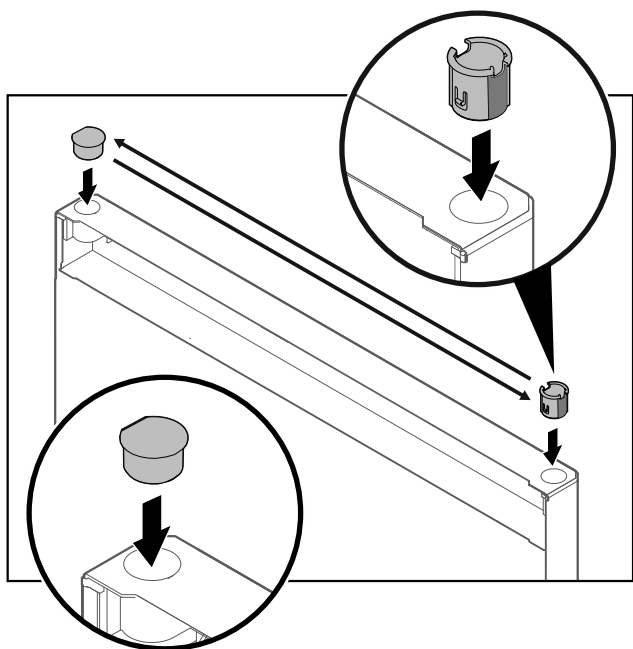


Fig. 12

- ▶ Umetnite čahuru šarke i čep na suprotnu stranu (ravne strane usmjerene su prema van).

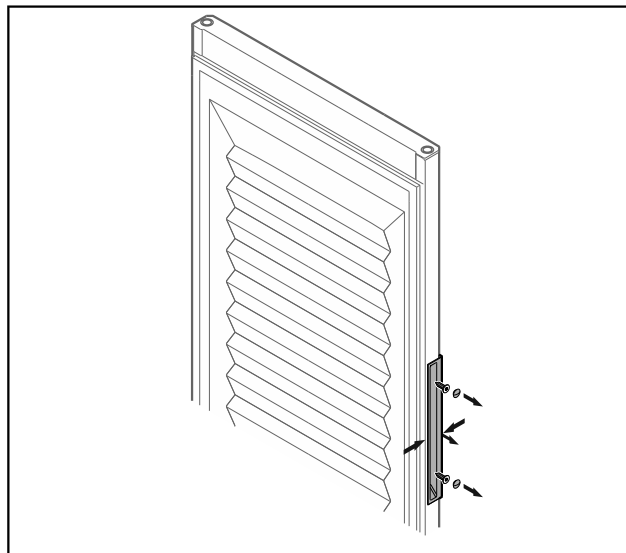


Fig. 13 Ispunjena vrata

Uputa

- ▶ Ako se ručka teško odvaja od vrata, lagano je pritisnite prilikom vađenja.
- ▶ Odvrnite ručku.

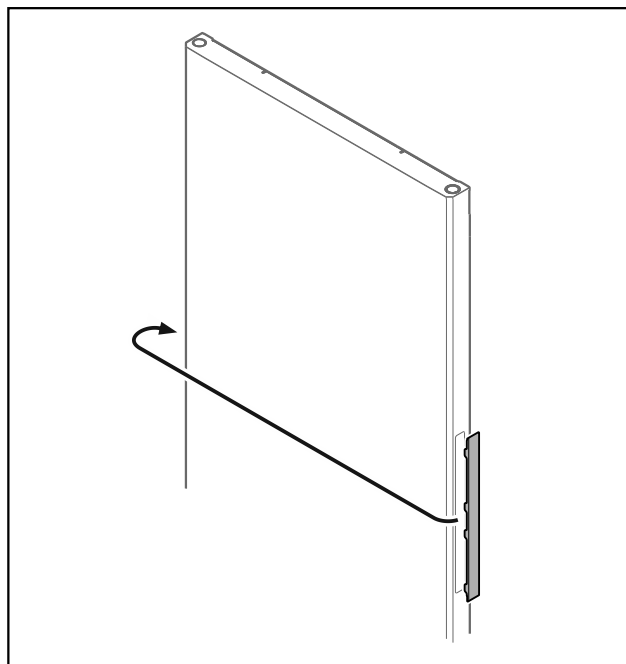


Fig. 14

Uputa

- ▶ Ako se poklopac teško odvaja, oprezno ih odvojite poma-galom, npr. odvijačem.
- ▶ Premjestite poklopac na suprotnu stranu.

Stavljanje u pogon

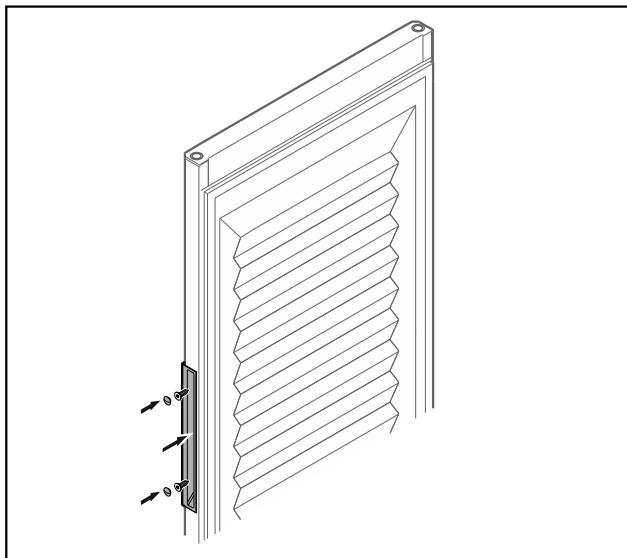


Fig. 15 Ispunjena vrata

- ▶ Navrnite ručku na suprotnu stranu.

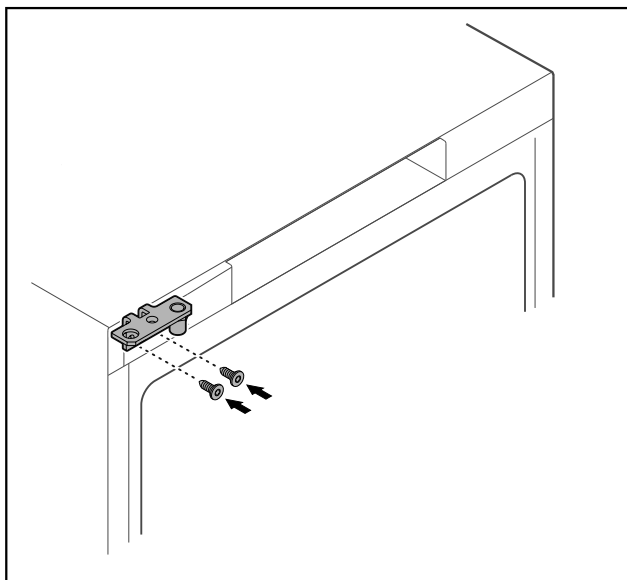


Fig. 16

- ▶ Premjestite kutne šarke na suprotnu stranu.



UPOZORENJE

Opasnost od ozljeda i materijalne štete zbog ispadanja vrata!

- ▶ Pritegnite ležajni svornjak propisanim okretnim momentom.

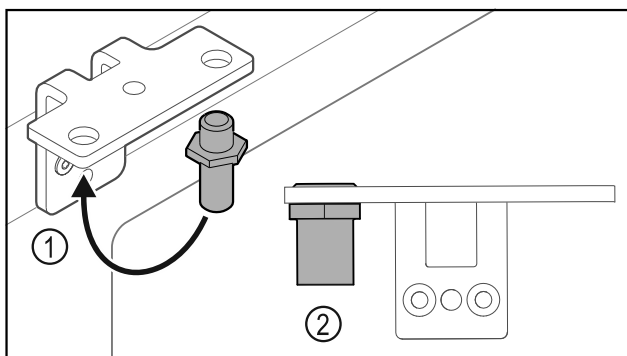


Fig. 17

- ▶ Premjestite svornjake Fig. 17 (1) u kutnim šarkama.

- ▶ Pritegnite svornjake Fig. 17 (2) okretnim momentom od 12 Nm.
- ▶ Ponovno odvrnite kutne šarke.

POZOR

Opasnost od ozljeda zbog napetih opruga!

- ▶ Ne rastavljajte sustav zatvaranja vrata Fig. 18 (1).

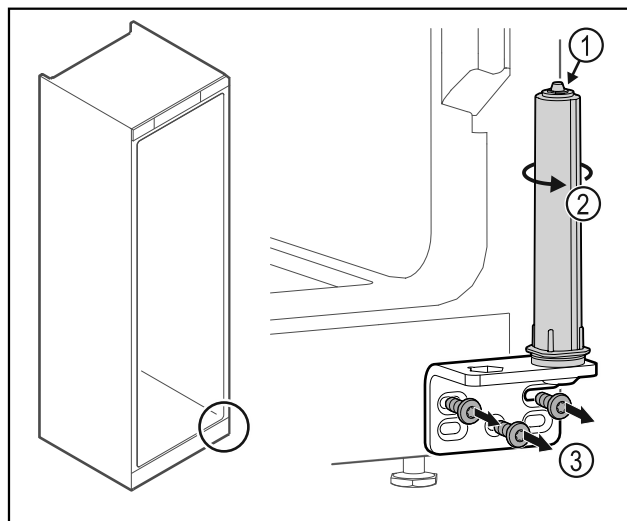


Fig. 18

- ▶ Okrećite sustav zatvaranja Fig. 18 (2) dok ne klikne.
- ▶ Napetost u sustavu zatvaranja je otpuštena.
- ▶ Odvrnite kutne šarke Fig. 18 (3).

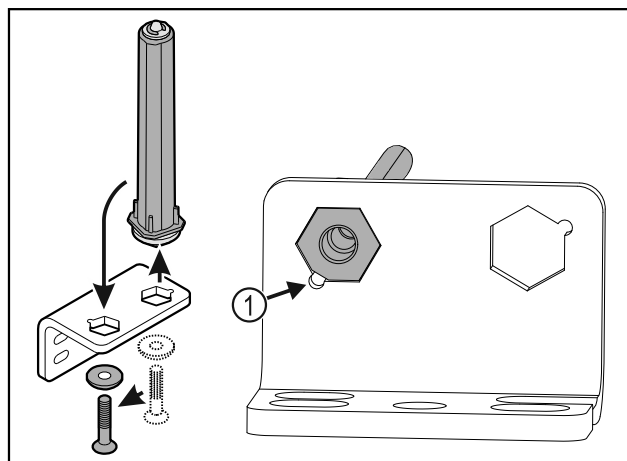


Fig. 19

- ▶ Premjestite sustav zatvaranja vrata u kutnim šarkama.
 - ▶ Pobrinite se za to da je prilikom umetanja zakošenje na svornjaku Fig. 19 (1) usmjereno prema okrugloj rupi.
- ili-

Uputa

Pogrešan raspored pločica za namještenje visine. Više nije moguće dovoljno pričvrstiti maticu.

- ▶ Pločica se mora uglaviti na donjoj strani sustava zatvaranja.

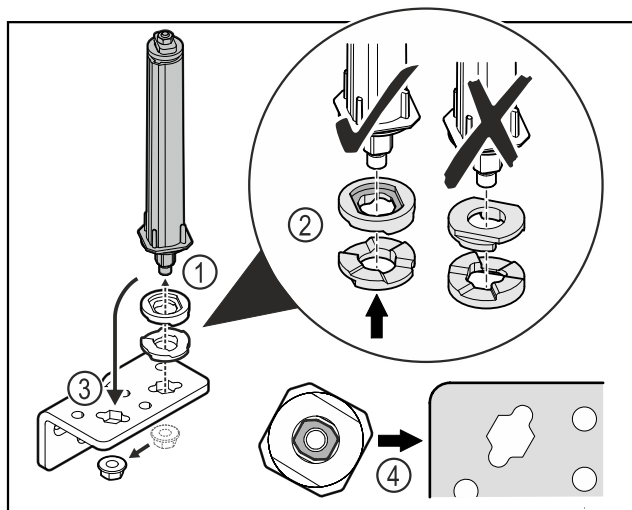


Fig. 20

- ▶ Otpustite maticu i skinite sustav zatvaranja vrata Fig. 20 (1).
- ▶ Pazite na ispravno poravnanje pločica za namještanje visine Fig. 20 (2).
- ▶ Premjestite sustav zatvaranja vrata u kutnim šarkama i pričvrstite ga maticom Fig. 20 (3).
- ▶ Pri umetanju pazite na ispravno poravnanje sustava zatvaranja vrata Fig. 20 (4).

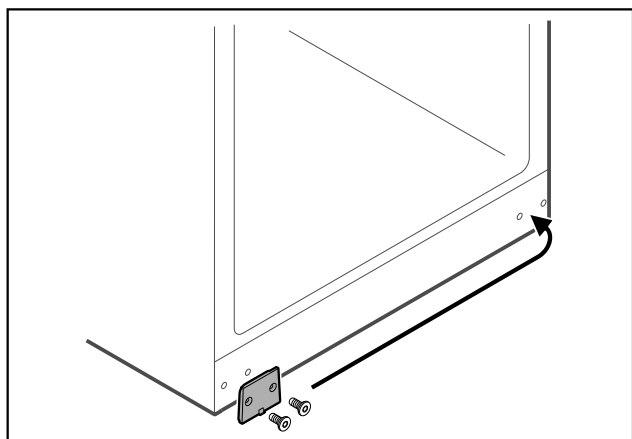


Fig. 21

- ▶ Premjestite pokrovnu ploču na suprotnu stranu.

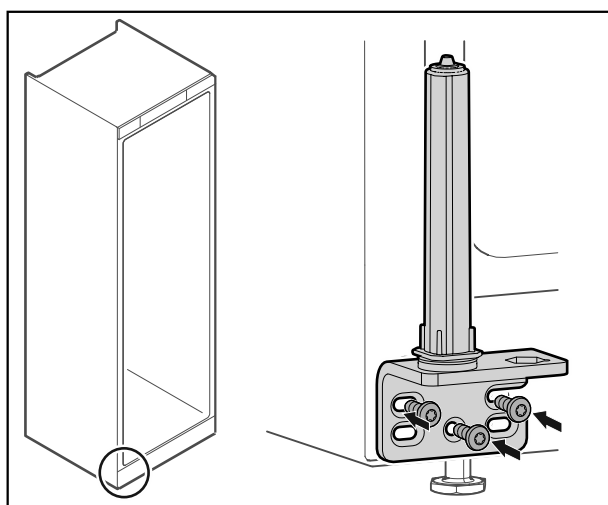


Fig. 22

- ▶ Navrnite kutne šarke na suprotnu stranu.

Uputa

Ispravno usmjerenje i napetost važni su za funkcioniranje sustava zatvaranja.

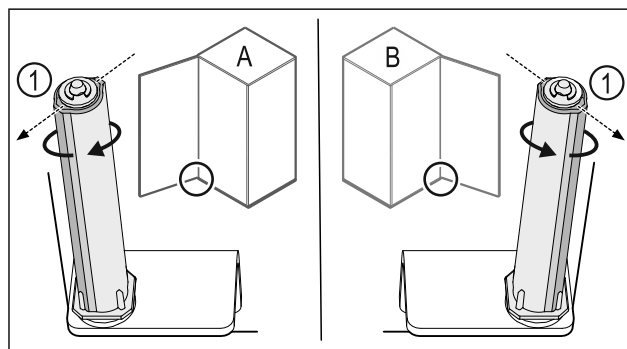


Fig. 23 Okretanje nalijevo (A) / okretanje nadesno (B)

- ▶ Okrećite sustav zatvaranja do kraja dok lamela sustava zatvaranja Fig. 23 (1) ne bude usmjerena prema van.
- ▷ Sustav zatvaranja automatski ostaje u tom položaju.
- ▷ Sustav zatvaranja je izravan i napregnut.

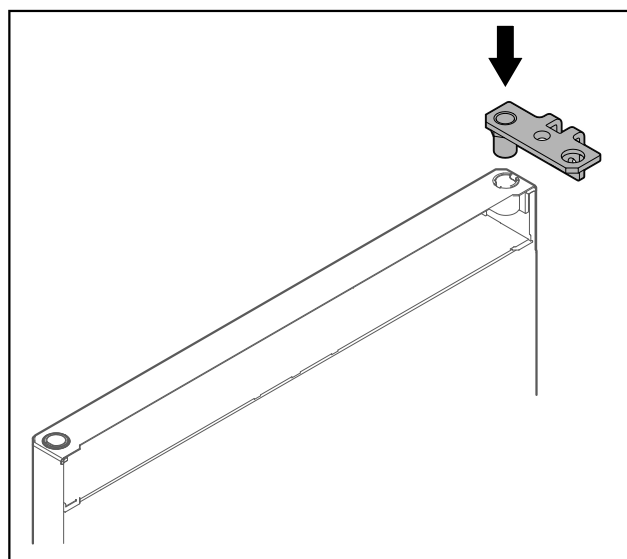


Fig. 24

- ▶ Umetnite kutne šarke u vrata.

POZOR

Opasnost od ozljeda zbog ispadanja vrata!

- ▶ Čvrsto držite vrata.

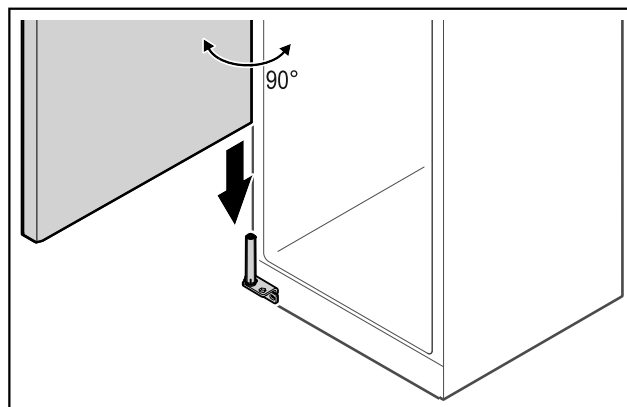


Fig. 25

- ▶ Podignite vrata s poda uz pomoć druge osobe.
- ▶ Oprezno natakните vrata otvorena pod kutom od 90° na sustav zatvaranja.

Stavljanje u pogon

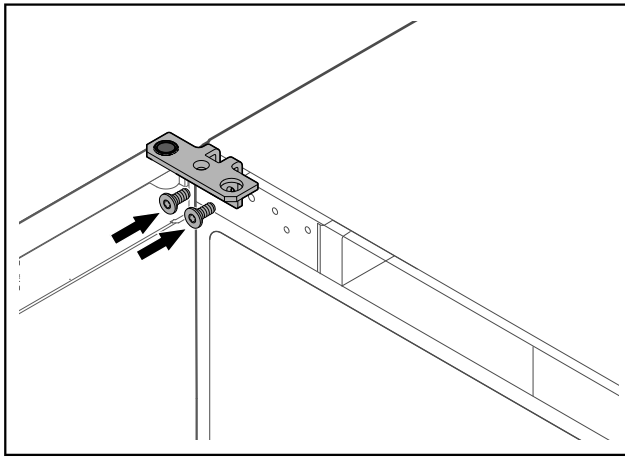


Fig. 26

- ▶ Navrnite kutne šarke.

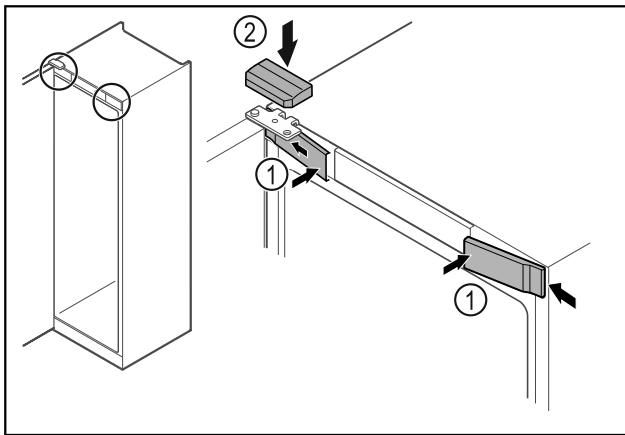


Fig. 27

- ▶ Bočno zakvačite prednje poklopce Fig. 27 (1) i uglavite ih.
- ▶ Uglavite gornji poklopac Fig. 27 (2) odozgo.
- ▶ Zatvorite vrata.
- ▷ Smjer okretanja vrata je promijenjen.

3.12 Poravnavanje vrata

Ako vrata nisu ravna, možete ih namjestiti na donjoj kutnoj šarci.

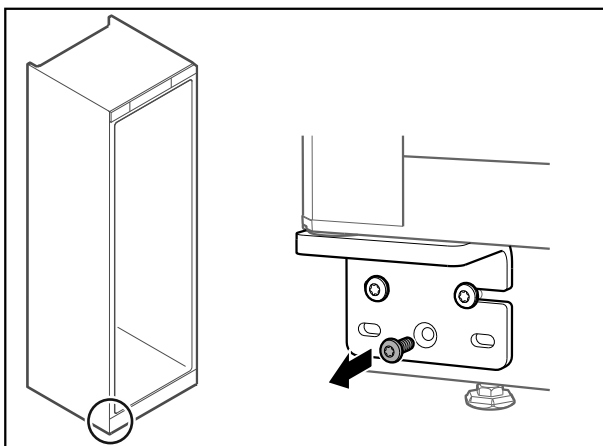


Fig. 28

- ▶ Odvrnite srednji vijak na donjoj kutnoj šarci.

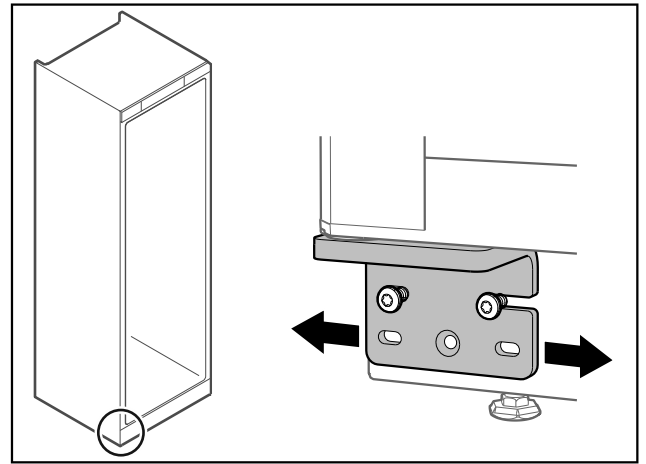


Fig. 29

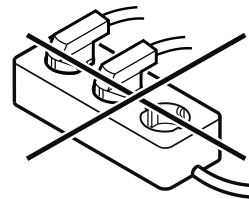
- ▶ Lagano otpustite oba vijka i pomaknite vrata s kutnim šarkama nadesno ili nalijevo.
- ▶ Pritegnite vijke do kraja (srednji vijak nije više potreban).
- ▷ Vrata su poravnana.

3.13 Priklučivanje uređaja



UPOZORENJE

- Opasnost od požara zbog nestručnog spajanja!
- Opekline.
- Oštećenja uređaja.
- ▶ Nemojte koristiti produžne kabele.
- ▶ Nemojte koristiti razvodne utičnice.



POZOR

- Opasnost od oštećenja zbog nestručnog spajanja!
- Oštećenja uređaja.

- ▶ Uređaj nemojte priključivati na otočne invertore kao što su npr. solarni energetske sustavi i benzinski generatori.

Pobrinite se za to da su ispunjene sljedeće pretpostavke:

- Uređaj smije raditi samo s **izmjeničnom strujom**.
- Dopušteni napon i frekvencija otisnuti su na označnoj pločici. Pozicija označne pločice prikazana je u poglavlju Pregled uređaja. (pogledajte 1.2 Pregled uređaja i opreme)
- Utičnica je propisno uzemljena i ima električnu zaštitu.
- Okidna struja osigurača iznosi između 10 A i 16 A.
- Utičnica je lako pristupačna.
- ▶ Provjerite električni priključak.
- ▶ Priključite mrežni utikač na opskrbu elektroenergijom.

3.14 Uključivanje uređaja

Osigurajte da su ispunjeni sljedeći uvjeti:

- Uređaj je postavljen, izravan i postoji prikladna utičnica.
- Sve samoljepljive trake, samoljepljive i zaštitne folije te transportni osigurači u uređaju i na njemu su skinuti.
- ▶ Izvucite mrežni utikač.
- ▷ Uređaj je uključen.

4 Skladištenje

4.1 Napomene o skladištenju

Uputa

Nepridržavanje ovih specifikacija može izazvati kvarenje namirnica.

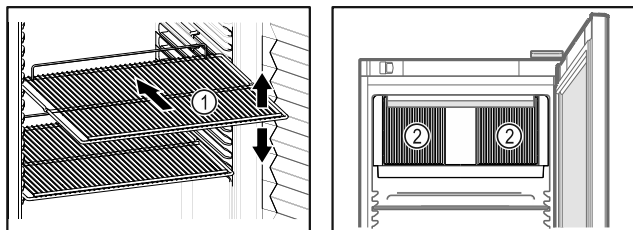


Fig. 30 Primjer izgleda

Fig. 31

Prilikom uskladištavanja vodite računa o sljedećem:

- Ako su rešetke za polaganje Fig. 30 (1) pomične, prilagodite ih po visini.
- Vodite računa o maksimalnoj nosivosti. (pogledajte 7.1 Tehnički podatci)
- Napunite uređaj tek nakon što se postigne temperatura skladištenja (održavanje rashladnog lanca).
- Oslobodite ventilacijske proreze Fig. 31 (2) za ventilator optočnog zraka u unutrašnjosti.
- Hlađeni artikli ne smiju dodirivati stražnju stijenku.
- Ne stavljajte hlađene artikle iznad stražnjeg graničnika rešetki za odlaganje.
- Dobro zapakirajte hlađene artikle.
- Artikle koji lako apsorbiraju ili ispuštaju mirise ili ukuse zapakirajte u zatvorene spremnike ili pokrijte.
- Tekućine čuvajte u zatvorenim spremnicima.
- Sirovo meso ili ribu zapakirajte u čiste, zatvorene posude. To će spriječiti da meso ili riba dodiruju druge namirnice ili kapaju na njih.
- Hlađene artikle skladištite s razmakom kako bi zrak mogao dobro cirkulirati.

4.2 Vremena skladištenja

Minimalan rok trajanja naveden na ambalaži predstavlja orijentacijsku vrijednost vremena skladištenja.

5 Rukovanje

5.1 Upravljački i pokazni elementi

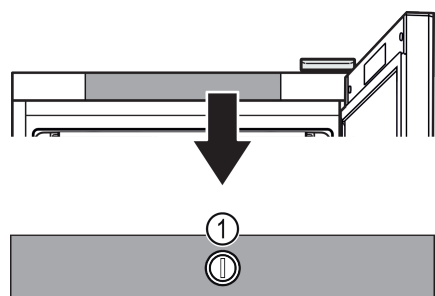


Fig. 32

MRFec 3501
MRFec 4001

Fig. 32 (1) Regulator temperature

5.2 Funkcije uređaja

5.2.1 Temperatura

Temperatura ovisi o sljedećim čimbenicima:

- učestalosti otvaranja vrata
- trajanju otvorenosti vrata
- temperaturi prostorije na mjestu postavljanja
- vrsti, temperaturi i količini hlađenih artikala

Uputa

Pri ispravnoj temperaturi hlađeni artikli ostaju dulje sačuvani. Na taj način moguće je izbjeći nepotrebno bacanje hrane.

Preporučena postavka temperature: vidi temperaturni razred na označnoj pločici. (pogledajte 1.4 Područje primjene uređaja)

Namještanje temperature

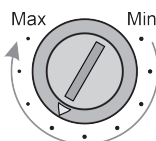


Fig. 33 Regulaijski gumb za namještanje temperature

- ▶ Namještanje niže temperatura u uređaju: Okrenite regulator u smjeru »Max«. Na poziciji »Max« postiže se najniža temperatura u unutrašnjosti uređaja.
- ▶ Namještanje više temperatura u uređaju: Okrenite regulator u smjeru »Min«.

6 Održavanje

6.1 Odleđivanje uređaja



UPOZORENJE

Nepravilno odmrzavanje uređaja!

Ozljede i oštećenja.

- ▶ Za ubrzanje odmrzavanja upotrebljavajte samo mehanička pomagala ili druga sredstva koja je preporučio proizvođač.
- ▶ Ne upotrebljavajte električne grijače ili parne čistače, otvoreni plamen ili sprejeve za odmrzavanje.
- ▶ Led ne uklanjajte oštrim predmetima.

Odleđivanje se obavlja automatski. Odleđena voda otječe kroz ispusni otvor i isparava.

Radi zadržavanja funkcionalnosti uređaja preporučujemo odleđivanje kada se nakupi mnogo leda. Za zaleđivanje u unutrašnjosti presudni su mjesto postavljanja (npr. visoka vlažnost zraka), namještanja uređaja i neispravno ponašanje korisnika.

Ručno odleđivanje:

- ▶ Isključite uređaj.
- ▶ Izvucite mrežni utikač.
- ▶ Premjestite hlađene artikle.
- ▶ Ostavite otvorena vrata uređaja tijekom postupka odleđivanja.
- ▶ Prikupite preostalu odleđenu vodu krpom, očistite ispusni otvor i uređaj.

Održavanje

6.2 Čišćenje uređaja

6.2.1 Pripremanje



UPOZORENJE

Opasnost od kratkog spoja zbog dijelova pod naponom!
Električni udar ili oštećenje elektroničkog sustava.

- ▶ **Isključite uređaj.**
- ▶ Izvucite mrežni utikač ili isključite osigurač.



UPOZORENJE

Opasnost od požara

- ▶ Nemojte oštetiti rashladni cirkulacijski krug.
- ▶ Ispraznite uređaj.
- ▶ Izvucite mrežni utikač.
- ▶ Pogledajte napomene o transportu uređaja. (pogledajte 3.3 Transportiranje uređaja)

6.2.2 Čišćenje kućišta

POZOR

Nestručno čišćenje!
Oštećenja uređaja.

- ▶ Upotrebjavajte isključivo mekane krpe za čišćenje i univerzalna sredstva za čišćenje.
- ▶ Nemojte koristiti spužve ili čeličnu vunu koji grebu.
- ▶ Nemojte koristiti oštra sredstva za čišćenje ili sredstva koja grebu, sadrže pijesak, klorid ili kiseline.



UPOZORENJE

Opasnost od ozljeda i oštećenja zbog vruće pare!
Vruća para može uzrokovati opekline i oštetiti površine.

- ▶ Nemojte koristiti uređaje za čišćenje na paru!

POZOR

Opasnost od oštećenja zbog kratkog spoja!

- ▶ Vodite računa prilikom čišćenja uređaja da voda od čišćenja ne prodre u električne komponente.
- ▶ Obrišite kućište mekom, čistom krpom. U slučaju velikog onečišćenja uporabite mlaku vodu i neutralno sredstvo za čišćenje. Staklene površine moguće je usto očistiti sredstvom za čišćenje stakla.
- ▶ Čistite spiralu kondenzatora jednom godišnje. Ako se spirala kondenzatora ne očisti, to će uzrokovati znatno smanjenje učinkovitosti uređaja.

6.2.3 Čišćenje ventilatorskih pokrova

POZOR

Opasnost od oštećenja zbog kratkog spoja!

- ▶ Vodite računa prilikom čišćenja uređaja da voda od čišćenja ne prodre u električne komponente.

POZOR

Nestručno čišćenje!
Oštećenja uređaja.

- ▶ Upotrebjavajte isključivo mekane krpe za čišćenje i univerzalna sredstva za čišćenje.
- ▶ Nemojte koristiti spužve ili čeličnu vunu koji grebu.
- ▶ Nemojte koristiti oštra sredstva za čišćenje ili sredstva koja grebu, sadrže pijesak, klorid ili kiseline.

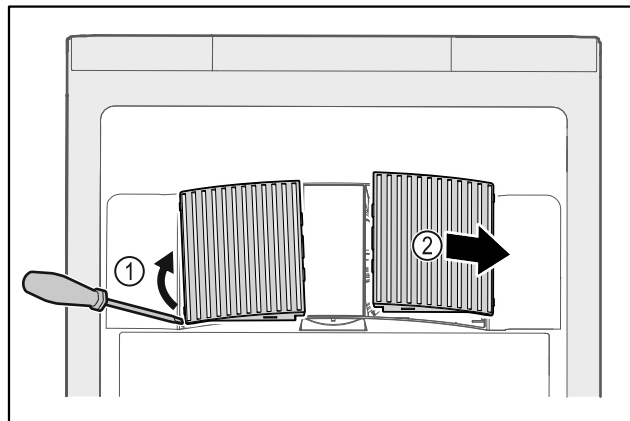


Fig. 34

- ▶ Oprezno podignite ventilatorske pokrove sa strane Fig. 34 (1) i skinite ih prema naprijed Fig. 34 (2).
- ▶ Isperite ventilacijske proreze ventilatorskih pokrova pod tekućom vodom. U slučaju velikog onečišćenja uporabite mlaku vodu i neutralno sredstvo za čišćenje.
- ▶ Pustite ventilatorske pokrove da se potpuno osuše na zraku.
- ▶ Umetnite ventilatorske pokrove ponovno u uređaj.

6.2.4 Čišćenje unutrašnjosti crijevom za vodu



UPOZORENJE

Opasnost od kratkog spoja zbog dijelova pod naponom!
Električni udar ili oštećenje elektroničkog sustava.

- ▶ **Isključite uređaj.**
- ▶ Izvucite mrežni utikač ili isključite osigurač.



UPOZORENJE

Opasnost od ozljeda i oštećenja zbog vruće pare!
Vruća para može uzrokovati opekline i oštetiti površine.

- ▶ Nemojte koristiti uređaje za čišćenje na paru!

POZOR

Nestručno čišćenje!
Oštećenja uređaja.

- ▶ Upotrebjavajte isključivo mekane krpe za čišćenje i univerzalna sredstva za čišćenje.
- ▶ Nemojte koristiti spužve ili čeličnu vunu koji grebu.
- ▶ Nemojte koristiti oštra sredstva za čišćenje ili sredstva koja grebu, sadrže pijesak, klorid ili kiseline.

Uputa

- ▶ Odvod odležene vode (pogledajte 1.2 Pregled uređaja i opreme) : Uklonite naslage tankim pomagalom (na primjer pamučnim štapićima).

Uputa

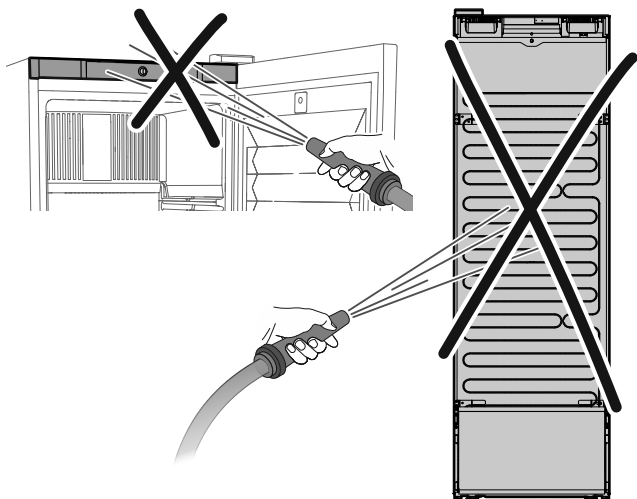
Ne oštećujte i ne demontirajte označnu pločicu na unutar-njoj strani uređaja. Označna pločica važna je za servisnu službu. (pogledajte 7.3 Servisna služba)

POZOR

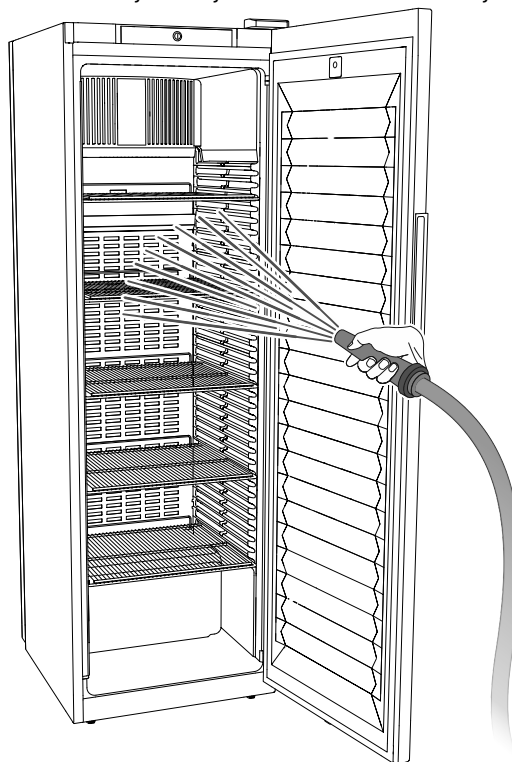
Neispravno čišćenje oštećuje uređaj!

Pridržavajte se sljedećih uvjeta kako biste izbjegli oštećenja:

- ▶ Uporabite komercijalno dostupno crijevo za vodu.
- ▶ Ne rabite visokotlačni čistač.
- ▶ Preporučeni unutarnji promjer sapnice: 6,3 mm
- ▶ Namjestite tlak tako da se dosegne definiran volumni protok od maksimalno 12,5 l/min.
- ▶ Udaljenost mlazne sapnice od površine kućišta: 2,5 do 3 m.
- ▶ Električni kabel tijekom čišćenja ne smije ležati na tlu ili se zamočiti.
- ▶ Ne usmjeravajte vodeni mlaz prema prednjoj maski i stražnjoj strani.



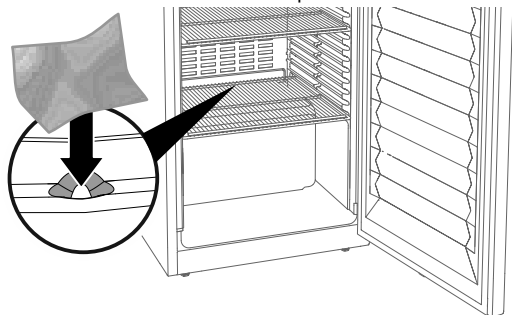
- ▶ Očistite unutrašnjost crijevom za vodu kao što je prikazano.



zano.

6.2.5 Nakon čišćenja

- ▶ Zakvačite električni kabel otraga na uređaj (na primjer za kondenzator) kako se ne bi namočio.
- ▶ Otvorite vrata.
- ▶ Ispraznite uređaj.
- ▶ Pokrijte odvod odleđene vode krpom kako previše vode ne bi isteklo u posudu za odleđenu vodu.



POZOR

Opasnost od kratkog spoja!

Voda može teći u priključnu kutiju!

- ▶ Nakon čišćenja vodenim mlazom ne nagnijte stroj na desnu stranu, gledano sprijeda.

- ▶ Skinite krpom s odvoda odleđene vode.
- ▶ Obrišite uređaj i dijelove opreme dok se ne osuše.
- ▶ Držite otvorena vrata kako biste izbjegli nastanak plijesni.
- ▶ Stavite uređaj ponovno u pogon tek nakon 24 sata.
- ▶ Priključite i uključite uređaj.
- ▶ Kada je temperatura dovoljno niska:
- ▶ Stavite hladene artikle.
- ▶ Redovito ponavljajte čišćenje.
- ▶ Hladnjak s izmjenjivačem topline (metalna rešetka na stražnjoj strani uređaja) čistite jedanput godišnje i uklonite prašinu.

7 Korisnička podrška

7.1 Tehnički podatci

Raspon temperature	
Hlađenje	+2 °C do +9 °C

Maksimalno punjenje po pretincu ^{A)}		
Širina uređaja	600 mm	750 mm
Rešetke za odlaganje	45 kg	60 kg
Staklena ploča	40 kg	40 kg
Drvena rešetka	45 kg	60 kg
Ladica	50 kg	50 kg

Stavljanje izvan pogona

A) U slučaju velikog opterećenja pretinci se mogu neznatno savinuti.

Maksimalna korisna zapremina
Vidi informaciju o korisnoj zapremini na označnoj pločici. (pogledajte 1.2 Pregled uređaja i opreme)

7.2 Tehnička neispravnost

Uređaj je konstruiran i proizveden tako da su osigurani funkcionalna sigurnost i dugi vijek trajanja. Ako se unatoč tome tijekom rada pojavi neispravnost, molimo provjerite je li uzrok te neispravnosti pogreška kod rukovanja. U tom slučaju moramo vam i tijekom jamstvenog razdoblja zaračunati troškove popravka.

Sljedeće neispravnosti možete sami otkloniti.

7.2.1 Funkcioniranje uređaja

Kvar	Uzrok	Uklanjanje
Uređaj ne radi.	→ Uređaj nije uključen.	▶ Uključite uređaj.
	→ Mrežni utikač nije ispravno utaknut u utičnicu.	▶ Provjerite mrežni utikač.
	→ Osigurač utičnice nije ispravan.	▶ Provjerite osigurač.
	→ Prekid opskrbe elektroenergijom	▶ Držite uređaj zatvorenim.
Temperatura nije dovoljno niska.	→ Vrata uređaja nisu ispravno zatvorena.	▶ Zatvorite vrata uređaja.
	→ Prozračivanje i odzračivanje nije dovoljno.	▶ Oslobodite i očistite ventilacijske rešetke.
	→ Okolna temperatura je previsoka.	▶ Vodite računa o ispravnim okolnim uvjetima: (pogledajte 1.4 Područje primjene uređaja)
	→ Uređaj je otvaran prečesto ili predugo.	▶ Pričekajte hoće li se potrebna temperatura ponovno sama namjestiti. Ako ne, obratite se servisnoj službi. (pogledajte 7.3 Servisna služba)
	→ Temperatura je pogrešno namještena.	▶ Namjestite temperaturu na nižu i provjerite nakon 24 sata.
	→ Uređaj je preblizu izvora topline (štednjaka, radijatora itd.).	▶ Promijenite lokaciju uređaja ili izvora topline.

7.3 Servisna služba

Najprije provjerite možete li sami ukloniti kvar. Ako ne možete, obratite se servisnoj službi.

Adresu možete naći u priloženoj brošuri »Servis tvrtke Liebherr« ili na home.liebherr.com/service.



UPOZORENJE

Nestručan popravak!

Ozljeđe.

- ▶ Popravke i zahvate na uređaju i priključnom mrežnom vodu, koji nisu izričito navedeni u (pogledajte 6 Održavanje), smije vršiti samo servisna služba.
- ▶ Oštećene kabele za mrežni priključak smiju mijenjati samo proizvođač ili njegov servisna službe odnosno slično kvalificirana osoba.
- ▶ Kod uređaja s IEC utikačem zamjenu smije izvršiti kupac.

7.3.1 Kontakt sa servisnom službom

Provjerite imate li sljedeće informacije o uređaju:

- Naziv uređaja (model i indeks)
- Servisni broj (Service)
- Serijski broj (S-Nr.)

▶ Otvorite informacije o uređaju na zaslonu.

-ili-

▶ Pogledajte informacije o uređaju na označnoj pločici. (pogledajte 7.4 Označna pločica)

- ▶ Zabilježite informacije o uređaju.
- ▶ Obavijestite servisnu službu: Opišite grešku i predajte informacije o uređaju.
- ▷ Time ćete omogućiti brz i točan servis.
- ▶ Slijedite daljnje upute servisne službe.

7.4 Označna pločica

Označna pločica nalazi se na unutarnjoj strani uređaja. Vidi pregled uređaja.

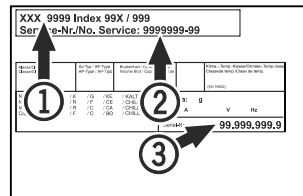


Fig. 35

(1) Naziv uređaja

(2) Servisni br.

(3) Serijski br.

8 Stavljanje izvan pogona

- ▶ Ispraznite uređaj.
- ▶ Isključite uređaj.
- ▶ Izvucite mrežni utikač.
- ▶ Očistite uređaj. (pogledajte 6.2 Čišćenje uređaja)
- ▶ Ostavite otvorena vrata kako ne bi nastali neugodni mirisi.

Uputa

Oštećenje uređaja i neispravnosti!

- ▶ Nakon stavljanja izvan pogona čuvajte uređaj samo pri dopuštenoj temperaturi prostorije između -10 °C i +50 °C.

10 Dodatne informacije

Dodatne informacije o garancijskim uvjetima naći ćete u priloženoj servisnoj brošuri ili na internetu na adresi <https://home.liebherr.com>.

9 Zbrinjavanje

9.1 Priprema uređaja za zbrinjavanje



Tvrtka Liebherr upotrebljava u nekim uređajima baterije. Zbog zaštite okoliša zakonodavac je u EU-u obvezao krajnjeg korisnika da te baterije izvadi prije zbrinjavanja starih uređaja. Ako vaš uređaj sadržava baterije, na uređaju postoji odgovarajuća napomena.

Svjetiljke U slučaju da svjetiljke možete sami izvaditi, a da ih ne uništite, i njih demontirajte prije zbrinjavanja.

- ▶ Stavite uređaj izvan pogona.
- ▶ Uređaj s baterijama: izvadite baterije. Za opis vidi poglavlje **Održavanje**.
- ▶ Ako je moguće: demontirajte svjetiljke a da ih ne oštetite.

9.2 Ekološko zbrinjavanje uređaja



Uređaj još sadrži vrijedne materijale i treba ga zbrinuti odvojeno od ostalog otpada u naselju.



Li-Ion

Zbrinite baterije odvojeno od starih uređaja. U tu svrhu baterije možete besplatno predati u trgovini i u reciklažnim dvorištima.

Svjetiljke

Demontirane svjetiljke zbrinite putem odgovarajućih sabirnih sustava.

Za Njemačku:

Uređaj možete besplatno zbrinuti u spremnicima za prikupljanje razreda 1 u lokalnim reciklažnim dvorištima. Pri kupnji novog hladnjaka/zamrzivača i prodajne površine > 400 m² trgovina će i besplatno preuzeti vaš stari uređaj.



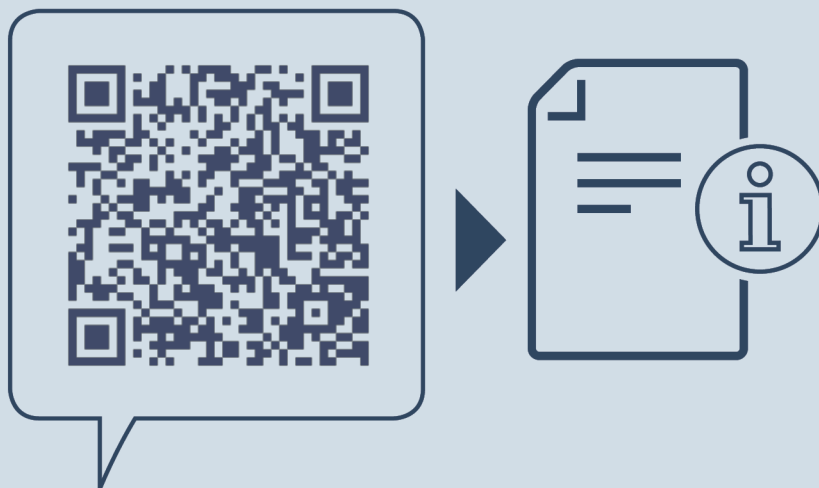
UPOZORENJE

Curenje rashladnog sredstva i ulja!

Požar. Postojeće rashladno sredstvo ekološki je prihvatljivo, ali i zapaljivo. Postojeće ulje također je zapaljivo. Rashladno sredstvo i ulje koji cure mogu se zapaliti ako dosegnu odgovarajuće visoku koncentraciju i dođu u dodir s vanjskim izvorom topline.

- ▶ Nemojte oštetiti cijevne vodove kružnog toka rashladnog sredstva i kompresora.

- ▶ Odvezite uređaj bez oštećenja.
- ▶ Zbrinite baterije, svjetiljke i uređaj prema prethodno navedenim specifikacijama.



home.liebherr.com/fridge-manuals

HR Hladnjak za piće
ORIGINALNE UPUTE ZA UPORABU

Datum izdanja: 20240202

Indeks br. artikla: 7085871-00

Liebherr-Hausgeräte Ochsenhausen GmbH
Memminger Straße 77-79
88416 Ochsenhausen
Deutschland