

Upute za uporabu

Quality, Design and Innovation


















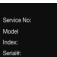








home.liebherr.com/fridge-manuals




LIEBHERR

Sadržaj

1	Ukratko o uređaju.....	3
1.1	Sadržaj isporuke.....	3
1.2	Pregled uređaja i opreme.....	3
1.3	Područje upotrebe uređaja.....	3
1.4	Sukladnost.....	4
1.5	Baza podataka EPREL.....	4
2	Opće sigurnosne napomene.....	4
3	Stavljanje u pogon.....	5
3.1	Uključivanje uređaja.....	5
3.2	Umetanje opreme.....	6
4	Rukovanje namirnicama.....	6
4.1	Skladištenje živežnih namirnica.....	6
4.2	Vremena skladištenja.....	7
5	Ušteda energije.....	7
6	Rukovanje.....	7
6.1	Upravljački i prikazni elementi.....	7
6.1.1	Prikaz Status.....	7
6.1.2	Navigacija.....	7
6.1.3	Simboli prikaza.....	8
6.2	Logično rukovanje.....	8
6.2.1	Aktivacija/deaktivacija funkcije.....	8
6.2.2	Odabir vrijednosti funkcije.....	8
6.2.3	Aktivacija/deaktivacija postavke.....	8
6.2.4	Odabir vrijednosti postavke.....	9
6.2.5	Pozivanje izbornika za kupca.....	9
6.3	Funkcije.....	9
	Temperatura.....	9
	SuperCool.....	9
	SuperFrost.....	10
	PowerCool.....	10
	PartyMode.....	10
	HolidayMode.....	10
	EnergySaver.....	10
	IceMaker / MaxIce*.....	10
	VarioTemp.....	11
6.4	Namještanje.....	11
	Jezik.....	11
	Uspostava WLAN veze.....	11
	Blokada unosa.....	12
	Svjetlina zaslona.....	12
	Alarm vrata.....	12
	Jedinica temperature.....	12

	Informacije.....	12
	SabbathMode.....	12
	CleaningMode.....	13
	TubeClean*.....	13
	Kockice leda*.....	13
	D-Value.....	13
	Podsjetnik.....	13
	Resetiranje.....	13
	Isključivanje uređaja.....	13
6.5	Poruke o pogreškama.....	14
6.5.1	Upozorenja.....	14
6.5.2	Poruke.....	14
6.5.3	DemoMode.....	14
7	Oprema.....	15
7.1	Police u vratima.....	15
7.2	Police za odlaganje.....	16
7.3	Djeljiva polica.....	16
7.4	VarioSafe.....	16
7.5	Ladice.....	17
7.6	Poklopac EasyFresh-Safe.....	18
7.7	Regulacija vlažnosti.....	18
7.10	VarioSpace.....	19
7.11	Dodatna oprema.....	20
8	Održavanje.....	21
8.1	Filtar s aktivnim ugljenom FreshAir.....	21
8.2	Odleđivanje uređaja.....	22
8.3	Čišćenje uređaja.....	22
9	Korisnička podrška.....	25
9.1	Tehnički podaci.....	25
9.2	Zvukovi tijekom rada uređaja.....	25
9.3	Tehničke smetnje.....	25
9.4	Servisna služba.....	27
9.5	Označna pločica.....	27
10	Isključivanje uređaja.....	27
11	Zbrinjavanje.....	27
11.1	Priprema uređaja za zbrinjavanje.....	27
11.2	Ekološko zbrinjavanje uređaja.....	27

Proizvođač stalno radi na daljnjem razvoju svih tipova i modela. Stoga vas molimo da imate razumijevanja za to da zadržavamo pravo na izmjene u obliku, opremi i tehnici.

Simbol	Objašnjenje
	Pročitati upute Kako biste se upoznali sa svim značajkama svojeg novog uređaja, pažljivo pročitajte napomene u ovom priručniku.

1.2 Pregled uređaja i opreme

Simbol	Objašnjenje
	<p>Kompletne upute na internetu</p> <p>Detaljne upute naći ćete na internetu s pomoću QR koda na prednjoj stranici priručnika ili unošenjem servisnog broja na adresi home.liebherr.com/fridge-manuals.</p> <p>Servisni broj pronaći ćete na označnoj pločici:</p>  <p style="text-align: right;"><i>Fig. Primjerni prikaz</i></p>
	<p>Provjeriti uređaj</p> <p>Provjerite sve dijelove u pogledu eventualnih oštećenja izazvanih transportom. Reklamacije uputite prodavaču ili servisnoj službi.</p>
	<p>Odstupanja</p> <p>Priručnik opisuje više modela, stoga mogu postojati odstupanja. Odjeljci koji se odnose samo na određene uređaje označeni su zvjezdicom (*).</p>
	<p>Upute za djelovanje i rezultati djelovanja</p> <p>Upute za djelovanje označene su s ►.</p> <p>Rezultati djelovanja označeni su s ▷.</p>
	<p>Videosnimke</p> <p>Videosnimke o uređajima dostupne su na YouTube kanalu tvrtke Liebherr-Hausgeräte.</p>

Ove upute za upotrebu vrijede za:

CN (sd) (d) (b) (h)	52.. / 57.. / 77..
SCN (sd) (d) (h)	52..

Uputa

Ako vaš uređaj u nazivu sadrži N, radi se o uređaju NoFrost.

1 Ukratko o uređaju

1.1 Sadržaj isporuke

Provjerite sve dijelove u pogledu eventualnih oštećenja izazvanih transportom. Reklamacije uputite prodavaču ili servisnoj službi (pogledajte 9.4 Servisna služba).

Ispоруka obuhvaća sljedeće dijelove:

- Samostojeći uređaj
- Oprema (ovisno o modelu)
- Materijal za montažu (ovisno o modelu)
- »Quick Start Guide«
- »Installation Guide«
- Brošura za servis

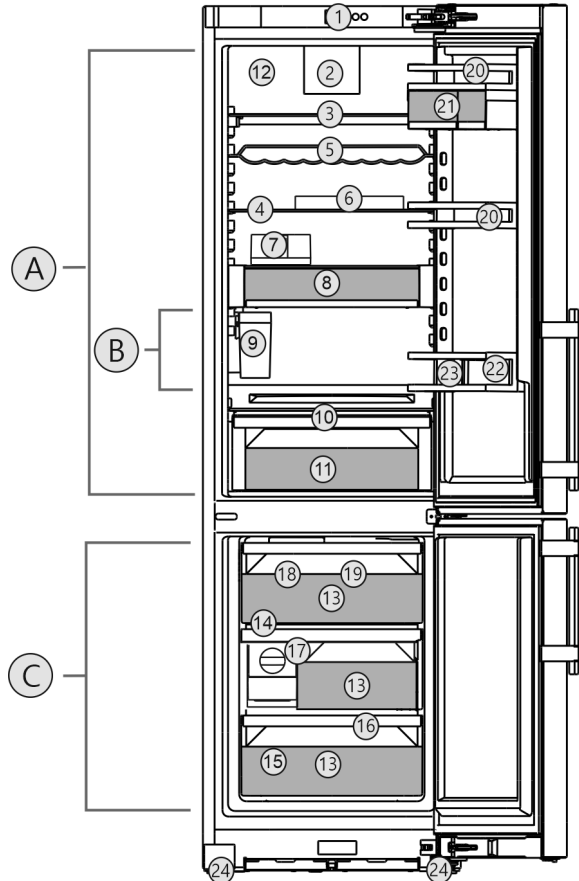


Fig. 1 Primjerni prikaz

Temperaturno područje

- (A) Hladnjak (C) Zamrzivač
(B) Najhladnije područje

Oprema

- | | |
|---|--|
| (1) Upravljački elementi | (13) Ladica za zamrzavanje |
| (2) Ventilator s filtrom s aktivnim ugljenom FreshAir | (14) VarioSpace |
| (3) Djeljiva polica | (15) Označna pločica |
| (4) Polica* | (16) Ispusni otvor |
| (5) Valovita ploča | (17) EasyTwist-Ice* |
| (6) Polica za jaja | (18) IceMaker* |
| (7) Kutija za maslac | (19) Ulošci za hlađenje |
| (8) VarioSafe | (20) Police u vratima |
| (9) Spremnik za vodu IceMaker* | (21) VarioBox |
| (10) Poklopac pretinca Easy-Fresh-Safe | (22) Polica za boce |
| (11) EasyFresh-Safe | (23) Držač za boce |
| (12) Suha stražnja stijenka | (24) Prednje noge za namještanje, stražnji transportni kotači, gornje ručke za nošenje (otruga) i donje (sprijeda) |

Uputa

- Pretinci, ladice ili košare raspoređeni su u stanju isporuke za optimalno korištenje energije. Međutim, promjene rasporeda unutar zadanih mogućnosti umetanja npr. pretinaca u hladnjaku, ne utječu na potrošnju energije.

1.3 Područje upotrebe uređaja

Namjenska uporaba

Opće sigurnosne napomene

Uređaj je prikladan isključivo za hlađenje živežnih namirnica u kućnom ili sličnom području. U to se ubraja i npr. korištenje

- u osobnim kuhinjama, pansionima za doručak,
- za goste u seoskim kućama, hotelima, motelima i drugim smještajima,
- za catering i slične usluge na veliko.

Uređaj nije namijenjen za uporabu kao ugradni uređaj.

Svi su ostali načini uporabe nedopušteni.

Predvidljiva pogrešna uporaba

Sljedeće su uporabe izričito zabranjene:

- skladištenje i hlađenje lijekova, krvne plazme, laboratorijskih preparata ili sličnih tvari i proizvoda koji podliježu Direktivi o medicinskim proizvodima 2007/47/EZ
- uporaba u potencijalno eksplozivnim područjima

Zloupotrebna uređaja može oštetiti ili pokvariti uskladištene proizvode.

Klimatski razredi

Uređaj je prema klimatskom razredu konstruiran za rad pri ograničenim temperaturama okoline. Klimatski razred primjeren za vaš uređaj otisnut je na tipskoj pločici.

Uputa

- ▶ Kako bi se zajamčio ispravan rad, pridržavajte se navedenih okolnih temperatura.

Klimatski razred	za temperature okoline od
SN	10 °C do 32 °C
N	16 °C do 32 °C
ST	16 °C do 38 °C
T	16 °C do 43 °C

1.4 Sukladnost

Provjerite propušta li krug sredstva za hlađenje. Uređaj odgovara važećim sigurnosnim odredbama i direktivama EU-a 2014/35/EU, 2014/30/EU, 2009/125/EZ, 2011/65/EU, 2010/30/EU i 2014/53/EU.

Kompletan tekst EU izjave o sukladnosti dostupan je na sljedećoj internetskoj adresi: www.Liebherr.com

1.5 Baza podataka EPREL

Od 1. ožujka 2021. informacije o označavanju energetske učinkovitosti i zahtjevima za ekološki dizajn mogu se pronaći u Europskoj bazi podataka o proizvodima (EPREL). Baza podataka o proizvodima nalazi se na sljedećoj poveznici: <https://eprel.ec.europa.eu/>. Od vas će se tražiti da unesete oznaku modela. Oznaku modela pronaći ćete na označnoj pločici.

2 Opće sigurnosne napomene

Pažljivo sačuvajte ove upute za uporabu kako biste ih u svakom trenutku mogli konzultirati.

Kada uređaj prosljeđujete dalje, novom vlasniku predajte i ove upute za uporabu.

Prije uporabe pažljivo pročitajte ove upute za uporabu da biste uređaj mogli propisno i sigurno upotrebljavati. Uvijek se pridržavajte sadržanih uputa, sigurnosnih napomena i upozorenja. Oni su važni da biste uređaj mogli sigurno i besprijekorno instalirati, a zatim ga upotrebljavati.

Opasnost za korisnika:

- Uređaj mogu upotrebljavati djeca i osobe ograničenih psihičkih, osjetilnih ili mentalnih sposobnosti ili s nedovoljnim iskustvom i znanjem samo ako su pod nadzorom ili su upućeni u sigurno korištenje uređaja te razumiju opasnosti koje iz toga mogu proizaći. Djeca se ne smiju igrati uređajem. Djeca ne smiju čistiti i održavati uređaj bez nadzora. Djeca starosti između 3 i 8 godina smiju puniti i prazniti uređaj. Djecu mlađu od 3 godine treba držati podalje od uređaja ako nisu pod stalnim nadzorom.
- Utičnica mora biti lako pristupačna kako bi se u izvanrednoj situaciji uređaj mogao brzo iskopčati. Ona mora biti izvan područja poleđine uređaja.
- Kada uređaj iskapčate iz struje, uvijek uhvatite za utikač. Nemojte vući za kabel.
- U slučaju pogreške izvucite mrežni utikač ili isključite osigurač.
- Ne oštećujte mrežni priključni vod. Ne upotrebljavajte uređaj s neispravnim mrežnim priključnim vodom.
- Popravke i zahvate na uređaju smije obavljati samo servisna služba ili drugo kvalificirano stručno osoblje.
- Montirajte, priključite i zbrinite uređaj samo prema uputama.
- Proizvođač nije odgovoran za oštećenja koja nastanu zbog grešaka na dovodu vode.*

Opasnost od požara:

- Postojeće rashladno sredstvo (podatci na označnoj pločici) ekološki je prihvatljivo, ali i zapaljivo. Rashladno sredstvo koje curi može se zapaliti.
 - Nemojte oštetiti cijevne vodove kružnog toka rashladnog sredstva.
 - U unutrašnjosti uređaja ne rukujte izvorima zapaljenja.
 - U unutrašnjosti uređaja nemojte upotrebljavati električne uređaje (npr. uređaje

za čišćenja na paru, grijače, uređaje za pripremu sladoleda itd.).

- Kada curi rashladno sredstvo: Uklonite otvorenu vatru ili izvor zapaljenja u blizini mjesta istjecanja. Dobro prozračite prostoriju. Obavijestite servisnu službu.
- U uređaju ne skladištite eksplozivne materijale ili doze pod pritiskom sa zapaljivim pogonskim sredstvima kao što je propan, butan, pentan itd. Takve doze pod pritiskom prepoznat ćete po simbolu s plamenom otisnutim na podacima o sadržaju doze. Električni sklopovi mogu zapaliti plinove koji izlaze.
- Svijeće koje gore, svjetiljke i ostale predmete s otvorenim plamenom držite podalje od uređaja, kako ne bi zapalili uređaj.
- Alkoholna pića ili druga sredstva koja sadržavaju alkohol čuvajte samo dobro zatvorene. Električne komponente mogu zapaliti iscurjeli alkohol.

Opasnost od pada i prevrtanja:

- Postolje, pretince s ladicama, vrata itd. ne koristite kao gazište ili potpore. To posebno vrijedi za djecu.

Opasnost od trovanja živežnim namirnicama:

- Nemojte jesti namirnice koje su dugo stajale u uređaju.

Opasnost od smrzavanja, osjećaja gluhoće i bolova:

- Izbjegavajte trajni kontakt kože s hladnim površinama ili ohlađenom/smrznutom hranom ili poduzmite zaštitne mjere, npr. upotrijebite rukavice.

Opasnost od ozljeda i oštećenja:

- Vruća para može izazvati ozljede. Za odmrzavanje ne upotrebljavajte električne grijače uređaje ili uređaje za parno čišćenje, otvoreni plamen ili sprejeve za odmrzavanje.
- Led ne uklanjajte oštrim predmetima.

Opasnost od prignječenja:

- Prilikom otvaranja i zatvaranja vrata ne posežite u šarke. Moguće je prignječenje prstiju.

Simboli na uređaju:



Simbol se može nalaziti na kompresoru. Odnosi se na ulje u kompresoru i upućuje na sljedeću opasnost: Kod gutanja i prodiranja u dušne putove može biti smrtonosan. Ova napomena važna je samo za recikliranje. U normalnom pogonu ne postoji opasnost.



Simbol se nalazi na kompresoru i ukazuje na opasnost od zapaljivih tvari. Nemojte uklanjati naljepnicu.



Ova ili slična naljepnica mogu se nalaziti na stražnjoj strani uređaja. Odnosi se na pjenom ispunjene ploče u vratima i/ili u kućištu. Ova napomena važna je samo za recikliranje. Nemojte uklanjati naljepnicu.

Obratite pozornost na upozorenja i druge specifične upute u drugim poglavljima:

	OPASNOST	označava neposredno opasnu situaciju koja može uzrokovati smrt ili teške tjelesne ozljede, ako se ne izbjegne.
	UPOZORENJE	označava opasnu situaciju koja može uzrokovati smrt ili teške tjelesne ozljede, ako se ne izbjegne.
	OPREZ	označava opasnu situaciju koja može uzrokovati lakše ili srednje teške tjelesne ozljede, ako se ne izbjegne.
	POZOR	označava opasnu situaciju koja može uzrokovati materijalne štete, ako se ne izbjegne.
	Uputa	označava korisne napomene i savjete.

3 Stavljanje u pogon

3.1 Uključivanje uređaja

Osigurajte da su ispunjeni sljedeći uvjeti:

- Uređaj je postavljen i priključen u skladu s uputama za montažu.
- Sve ljepljive trake, ljepljive i zaštitne folije te transportna osiguranja u uređaju i na njemu su skinute.
- Sve reklamne brošure iz ladicama su izvađene.

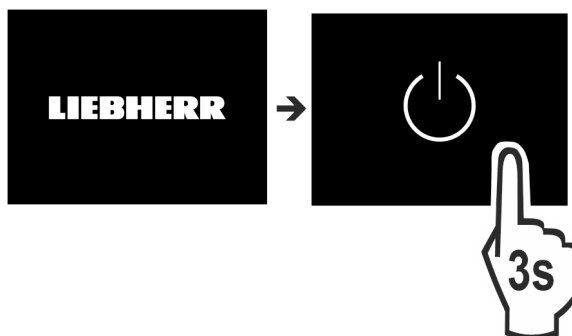


Fig. 2

- Uključite uređaj s pomoću zaslona.

Rukovanje namirnicama

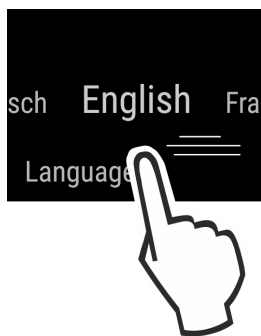


Fig. 3

- ▶ Odaberite službeni jezik.
- ▷ Pojavljuje se prikaz stanja.

Uređaj se pokreće u načinu rada DemoMode:

Ako se uređaj pokrene u načinu rada DemoMode, način rada DemoMode možete deaktivirati unutar sljedećih 5 minuta.

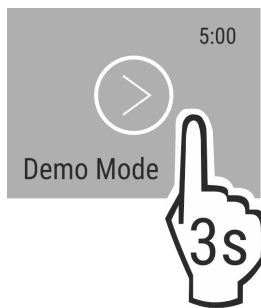


Fig. 4

- ▶ Držite pritisnuto DemoMode 3 sekunde.
- ▷ DemoMode je deaktiviran.

Uputa

Proizvođač preporučuje:

- ▶ Uložite namirnice: Pričekajte oko 6 sati dok se ne postigne namještena temperatura.
- ▶ **Uložite namirnice za zamrzavanje** pri -18 °C ili nižoj temperaturi.

3.2 Umetanje opreme

- ▶ Kako biste optimalno koristili uređaj, umetnite priloženu opremu.
- ▶ Kupite kutiju SmartDevice i umetnite je (vidi smartdevice.liebherr.com).
- ▶ Instalirajte aplikaciju SmartDevice (vidi apps.home.liebherr.com).

Uputa

Pribor možete kupiti u [trgovini kućanskih aparata Liebherr](http://trgovini.kućanskih.aparata.liebherr.com) (home.liebherr.com).

4 Rukovanje namirnicama

4.1 Skladištenje živežnih namirnica



UPOZORENJE

Opasnost od požara

- ▶ Ne upotrebljavajte električne uređaje u području za namirnice ako ih ne preporučuje proizvođač.

Uputa

Kada ventilacija nije dovoljna, potrošnja energije se povećava, a rashladna snaga smanjuje.

- ▶ Proreze za zrak držite uvijek slobodnim.

Pri skladištenju namirnica načelno uvažite sljedeće:

- Otvori za zrak s unutarnje strane stražnje stijenke uvijek su slobodni.
- Otvori za zrak na ventilatoru su slobodni.
- Namirnice su dobro zapakirane.
- Namirnice koje lako upijaju ili otpuštaju miris ili okus nalaze se u zatvorenim spremnicima ili su pokrivene.
- Sirovo meso ili riba nalaze se u čistim, zatvorenim spremnicima tako da ne dodiruju druge namirnice ili da ne mogu kapati na druge namirnice.
- Tekućine se nalaze u zatvorenim spremnicima.
- Između namirnica postoji razmak kako bi zrak mogao strujati između njih.

Uputa

Nepridržavanje ovih smjernica može izazvati kvarenje namirnica.

4.1.1 Hladnjak

Zbog prirodne cirkulacije zraka postoje područja s različitim temperaturnim rasponima.

Spremanje živežnih namirnica:

- ▶ U gornjem dijelu i u vratima: maslac i sir, konzerve i tube.
- ▶ U najhladnijoj zoni *Fig. 1 (B)*: Namirnice koje se lako kvare kao što su gotova jela, meso i salame
- ▶ Na najdonjoj polici: Sirovo meso ili riba

4.1.2 EasyFresh-Safe

Pretinac je prikladan za čuvanje nezapakiranih živežnih namirnica kao što su voće i povrće.

Vlažnost zraka ovisi o sadržaju vlage u ohlađenim namirnicama kao i o učestalosti otvaranja. Vlažnost zraka možete regulirati.

Spremanje živežnih namirnica:

- ▶ Umetnite nezapakirano voće i povrće.
- ▶ Previsoka vlaga: Regulirajte vlažnost zraka (pogledajte 7.7 Regulacija vlažnosti).

4.1.3 Zamrzivač

Ovdje se na -18 °C stvara suha, ledena klima. Ledena klima prikladna je za čuvanje duboko zamrznute hrane i hrane koja se zamrzava tijekom više mjeseci, za pripremu kockica leda ili za zamrzavanje svježih hrane.

Zamrzavanje namirnica

Unutar 24 sata možete zamrznuti onoliko kilograma svježih namirnica koliko je navedeno na označnoj pločici (pogledajte 9.5 Označna pločica) pod „Kapacitet zamrzavanja ... kg/24h“.

Kako bi se namirnice brzo u cijelosti zamrznule, po pakiranju se pridržavajte sljedećih količina:

- voće, povrće do 1 kg
- meso do 2,5 kg

Prije zamrzavanja obratite pozornost na sljedeće:

- SuperFrost je aktiviran (pogledajte 6.3 Funkcije) ako je količina zamrznute hrane veća od približno 2 kg.
- U slučaju manjih količina zamrznute hrane: SuperFrost je aktiviran oko 6 sati prije.
- U slučaju maksimalne količine zamrznute hrane: SuperFrost je aktiviran oko 24 sati prije.

Spremanje živežnih namirnica:



OPREZ

Opasnost od ozljeđivanja krhotinama stakla!
Boce i limenke s pićima mogu puknuti tijekom zamrzavanja. To se naročito odnosi na gazirane napitke.

- ▶ Boce i limenke s pićima zamrzavajte samo kada upotrebjavate funkciju *BottleTimer*.

U slučaju manjih količina zamrznute hrane:

- ▶ Zapakirane namirnice stavite u najgornji pretinac.
- ▶ Ako je moguće, stavite namirnice straga u pretinac blizu stražnje stijenke.

U slučaju maksimalne količine zamrznute hrane:

- ▶ Zapakirane namirnice raspodijelite po svim pretincima ali nemojte ih staviti u najdonji pretinac.
- ▶ Ako je moguće, stavite namirnice straga u pretinac blizu stražnje stijenke.

U slučaju maksimalne količine zamrznute hrane:

- ▶ Nakon što se SuperFrost automatski deaktivira, stavite namirnice u ladicu.

Odleđivanje živežnih namirnica

- u hladnjaku
- u mikrovalnoj pećnici
- u pećnici/štednjaku na vrući zrak
- na sobnoj temperaturu



UPOZORENJE

Opasnost od trovanja živežnim namirnicama!

- ▶ Odmrznute živežne namirnice nemojte ponovo zamrzavati.
- ▶ Uzmite samo onoliko živežnih namirnica koliko vam je potrebno.
- ▶ Pripremite odležane živežne namirnice što je brže moguće.

4.2 Vremena skladištenja

Navedena vremena skladištenja su orijentacijska.

Kod namirnica s podatkom o vijeku trajanja, vrijedi uvijek datum naveden na ambalaži.

4.2.1 Hladnjak

Vrijedi minimalan rok trajanja koji je naveden na ambalaži.

4.2.2 Zamrzivač

Orijentacijske vrijednosti za trajanje skladištenja različitih namirnica		
Sladoled	pri -18 °C	2 do 6 mjeseci
Kobasice, pršut	pri -18 °C	2 do 3 mjeseca
Kruh, pekarski proizvodi	pri -18 °C	2 do 6 mjeseci
Divljač, svinjetina	pri -18 °C	6 do 9 mjeseci
Riba, plava	pri -18 °C	2 do 6 mjeseci
Riba, bijela	pri -18 °C	6 do 8 mjeseci
Sir	pri -18 °C	2 do 6 mjeseci
Perad, govedina	pri -18 °C	6 do 12 mjeseci
Povrće, voće	pri -18 °C	6 do 12 mjeseci

5 Ušteda energije

- Uvijek pazite na dobro prozračivanje i odzračivanje. Ne prekrivajte otvore odn. mreže za prozračivanje.

- Otvor ventilatora za zrak uvijek držite slobodnim.
- Nemojte postavljati uređaj u područje izravnog sunčevog zračenja, pokraj štednjaka, grijanja i sličnog.
- Potrošnja energije ovisi o uvjetima postavljanja npr. okolnoj temperaturi (pogledajte 1.3 Područje upotrebe uređaja) . Pri višoj okolnoj temperaturi potrošnja energije može se povećati.
- Uređaj otvarajte što je moguće kraće.
- Što je temperatura niže podešena, to je veća potrošnja energije.
- Sortirano umetanje namirnica: home.liebherr.com/food.
- Sve namirnice čuvajte dobro zapakirane i pokrivene. Time se sprječava stvaranje inja.
- Izvadite namirnice samo toliko dugo koliko je potrebno kako se ne bi previše zagrijale.
- Stavljanje toplih jela: Pustite da se prvo ohlade na sobnu temperaturu.
- Odmrznite duboko smrznutu hranu u prostoru za hlađenje.
- U slučaju duljeg godišnjeg odmora odaberite način rada HolidayMode (pogledajte HolidayMode) .

6 Rukovanje

6.1 Upravljački i prikazni elementi

Zaslon omogućuje brzi pregled namještene temperature i stanja funkcija i postavki. Funkcijama i postavkama rukuje se aktivacijom/deaktivacijom ili odabirom neke vrijednosti.

6.1.1 Prikaz Status

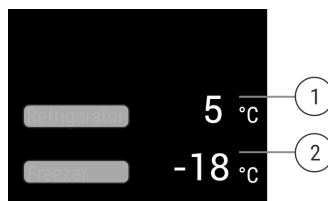


Fig. 5

(1) Indikator temperature hladnjaka

(2) Indikator temperature zamrzivača

Prikaz Status prikazuje namještene temperature i početni je prikaz. Iz tog prikaza navigirate do funkcija i postavki.

6.1.2 Navigacija


Pristup pojedinačnim funkcijama dobit ćete navigacijom u izborniku. Nakon potvrde neke funkcije ili postavke oglašava se zvučni signal. Ako se nakon 10 sekundi ne izvrši odabir, prikaz se prebacuje na zaslon Status.

Uređajem se rukuje pomicanjem ili potvrđivanjem u prikazu:



Fig. 6

Natrag:

- Potvrda odabira u podizborniku. Prikaz se vraća natrag na izbornik.
- Odaberite . Prikaz se vraća natrag na funkciju/postavku.






Rukovanje

Natrag na prikaz Status:

- Zatvorite i otvorite vrata.
- Pričekajte 10 sekundi. Prikaz se prebacuje na prikaz Status.

6.1.3 Simboli prikaza









Simboli prikaza informiraju o aktualnom stanju uređaja.

Simbol	Stanje uređaja
	Standby Uređaj ili temperaturna zona su isključeni.
	Broj koji treperi Uređaj radi. Temperatura treperi sve dok se ne postigne namještena vrijednost.
	
	
	Simbol treperi Uređaj radi. Postavka se namješta.

6.2 Logično rukovanje

6.2.1 Aktivacija/deaktivacija funkcije

Mogu se aktivirati/deaktivirati sljedeće funkcije:

Simbol	Funkcija
	SuperCool ^x
	PowerCool ^x
	SuperFrost ^x
	IceMaker i MaxIce ^{x*}
	PartyMode ^x
	HolidayMode
	EnergySaver
	VarioTemp

^x Kad je funkcija aktivirana, uređaj radi s maksimalnom snagom hlađenja. Time radni šumovi uređaja mogu privremeno biti glasniji, a potrošnja energije se povećava.

- ▶ Pomičite na prikazu ulijevo sve dok se ne prikaže funkcija.
- ▶ Odabranu funkciju potvrdite kratkim pritiskom.
- ▷ Čuje se zvuk potvrde.
- ▷ Status se pojavljuje u izborniku.
- ▷ Funkcija je aktivirana/deaktivirana.

6.2.2 Odabir vrijednosti funkcije

Kod sljedećih funkcija vrijednost možete namjestiti u podizborniku:

Simbol	Funkcija
	Hlađenje: Namještanje temperature Isključivanje/uključivanje temperaturne zone
	Zamrzavanje: Namještanje temperature Isključivanje/uključivanje temperaturne zone
	VarioTemp: Namještanje temperature Isključivanje/uključivanje temperaturne zone

- ▶ Pomičite na prikazu ulijevo sve dok se ne prikaže funkcija.
- ▶ Odabranu funkciju potvrdite kratkim pritiskom.
- ▶ Pomicanjem prsta na prikazu odaberite vrijednost postavke.

Namještanje temperature







- ▶ Odabranu vrijednost potvrdite kratkim pritiskom.
- ▷ Čuje se zvuk potvrde.
- ▷ Izbornik se prebacuje na plavo u aktiviranom stanju.
- ▷ Zaslona se vraća natrag na izbornik.


Uključivanje/isključivanje temperaturne zone

- ▶ Pritisnite Potvrđi 3 sekunde.
- ▷ Čuje se zvuk potvrde.
- ▷ Zaslona se vraća natrag na prikaz statusa.

6.2.3 Aktivacija/deaktivacija postavke

Mogu se aktivirati/deaktivirati sljedeće postavke:

Simbol	Postavka
	WiFi ¹
	Blokada unosa ²
	SabbathMode ²
	Cleaning Mode ²
	Podsjetnici ¹
	Resetiranje ²
	Isključivanje ²

- ▶ Pomičite na prikazu ulijevo sve dok se ne prikažu postavke .
- ▶ Potvrdite postavke dodiranjem.
- ▶ Pomičite prstom sve dok se ne prikaže željena postavka.

¹ Aktivacija postavke (kratak pritisak)





- ▶ Za potvrdu kratko dodirnite.
- ▷ Čuje se zvuk potvrde.
- ▷ Status se pojavljuje u izborniku.
- ▷ Postavka je aktivirana/deaktivirana.


2 Aktivacija postavke (dug pritisak)

- ▶ Pritišćite odabir za potvrdu 3 sekunde.
- ▷ Čuje se zvuk potvrde.
- ▷ Status se pojavljuje u izborniku.
- ▷ Zaslon se mijenja.

6.2.4 Odabir vrijednosti postavke





Kod sljedećih postavki vrijednost možete namjestiti u podizborniku:



Simbol	Postavke
	Svjetlina
	Alarm vrata
	Temp. jedinica
	Jezik

- ▶ Pomičite na prikazu ulijevo sve dok se ne prikažu postavke .
- ▶ Potvrdite postavke dodirnom.
- ▶ Pomičite prstom sve dok se ne prikaže željena postavka.
- ▶ Za potvrdu kratko dodirnite.
- ▶ Pomicanjem prsta na prikazu odaberite željenu vrijednost postavke.
- ▶ Za potvrdu kratko dodirnite.
- ▷ Čuje se zvuk potvrde.
- ▷ Status se nakratko pojavljuje u podizborniku.
- ▷ Zaslon se vraća natrag na izbornik.

6.2.5 Pozivanje izbornika za kupca

U izborniku za kupca mogu se pozvati sljedeće postavke:

Simbol	Funkcija
	D-Value ¹
	TubeClean ^{2*}
	Kockice leda ^{1*}
	Software

- ▶ Pomičite na prikazu ulijevo sve dok se ne prikažu postavke .
- ▶ Dodirnite postavke.
- ▷ Pojavljuje se podizbornik.
- ▶ Pomičite na prikazu ulijevo sve dok se ne prikažu informacije o uređaju .
- ▶ Pritišćite 3 s.
- ▷ Pojavljuje se izbornik za unos bročane šifre.
- ▶ Unesite bročanu šifru 151.
- ▷ Pojavljuje se izbornik za kupca.
- ▶ Pomičite na prikazu ulijevo sve dok se ne prikaže željena postavka.

¹ Odabir vrijednosti

- ▶ Za potvrdu kratko dodirnite.
- ▷ Čuje se zvuk potvrde.
- ▷ Status se nakratko pojavljuje na zaslonu.

- ▷ Zaslon se vraća natrag na izbornik.

2 Aktivacija postavke



- ▶ Za potvrdu pritišćite prikaz 3 sekunde.
- ▷ Čuje se zvuk potvrde.
- ▷ Status se pojavljuje na zaslonu.
- ▷ Simbol treperi sve dok uređaj radi.

6.3 Funkcije

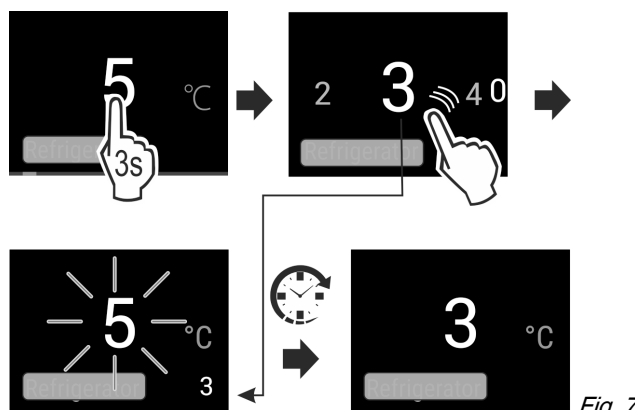
5 °C Temperatura

Temperatura ovisi o sljedećim faktorima:

- učestalosti otvaranja vrata
- trajanju otvaranja vrata
- temperaturi prostorije u kojoj je postavljen
- vrsti, temperaturi i količini živežnih namirnica

Temperaturna zona	Preporučena vrijednost
 Hladnjak	5 °C
 Zamrzivač	-18 °C

Namještanje temperature




- ▶ Namjestite vrijednost. (pogledajte 6.2 Logično rukovanje)
- ▷ Namještena temperatura prikazuje se dolje desno na zaslonu.

Isključivanje temperaturne zone

Hladnjak se može posebno isključiti.

Kada se zamrzivač isključi, sve temperaturne zone se isključuju.

- ▶ Deaktivirajte IceMaker.*
- ▶ Namjestite vrijednost. (pogledajte 6.2 Logično rukovanje)

▷ Prikazuje se .

SuperCool

Pomoću ove funkcije prebacujete na najvišu snagu hlađenja. Time ćete postići niže temperature hlađenja.

Funkcija se odnosi na hladnjak *Fig. 1 (A)*.

Primjena:

- brže hlađenje velikih količina namirnica.

Aktivacija/deaktivacija funkcije

- ▶ Umetanje hrane u hladnjak: funkciju aktivirajte pri umetanju hrane.
- ▶ Aktivirajte/deaktivirajte (pogledajte 6.2 Logično rukovanje).

Rukovanje

Funkcija se automatski deaktivira. Zatim uređaj dalje radi u normalnom načinu rada. Temperatura se postavlja na namještenu vrijednost.



SuperFrost

Pomoću ove funkcije prebacujete na najvišu snagu zamrzavanja. Time ćete postići niže temperature zamrzavanja.

Funkcija se odnosi na zamrzivač *Fig. 1 (C)*.

Primjena:

- Zamrzite više od 2 kg svježih namirnica dnevno.
- Zamrznite svježe namirnice brzo do srži.
- Povećajte rezerve hladnoće u spremljenoj zamrznutoj hrani prije nego se uređaj odmrzne.

Aktivacija/deaktivacija funkcije

U slučaju manjih količina zamrznute hrane:

- ▶ Aktivirajte 6 sati prije primjene.

U slučaju maksimalne količine zamrznute hrane:

- ▶ Aktivirajte 24 sati prije primjene.
- ▶ Aktivirajte/deaktivirajte (pogledajte 6.2 Logično rukovanje).

Funkcija se automatski deaktivira. Zatim uređaj dalje radi u normalnom načinu rada. Temperatura se postavlja na namještenu vrijednost.



PowerCool

Pomoću ove funkcije osigurava se optimalna raspodjela temperature za hlađenje vaših namirnica.

Funkcija se odnosi na hladnjak *Fig. 1 (A)*.

Primjena:

- pri višoj sobnoj temperaturi (od oko 35 °C)
- pri višoj vlažnosti zraka, npr. tijekom ljeta
- pri umetanju vlažne hrane, radi izbjegavanja stvaranja kondenzata u unutrašnjosti

Aktivacija/deaktivacija funkcije

- ▶ Aktivirajte/deaktivirajte (pogledajte 6.2 Logično rukovanje).

Uputa

Ventilator može raditi i kad je funkcija isključena. Na taj način osigurava optimalnu raspodjelu temperature u uređaju.

- ▷ Funkcija aktivirana: Potrošnja energije uređaja neznatno je povećana.



PartyMode

Ova funkcija nudi skup posebnih funkcija i postavki koje su korisne tijekom zabave.

Aktiviraju se sljedeće funkcije:

- *SuperCool*
- *SuperFrost*
- *IceMaker* i *MaxIce**

Sve funkcije mogu se namjestiti fleksibilno i individualno. Promjene se odbacuju kada se funkcija deaktivira.

Aktivacija/deaktivacija funkcije

- ▶ Aktivirajte/deaktivirajte (pogledajte 6.2 Logično rukovanje).
- ▷ Aktiviran: Sve funkcije aktivirane su istovremeno.
- ▷ Deaktivirano: Prethodno namještene temperature se ponovo uspostavljaju.

Nakon 24 sata funkcija se automatski deaktivira.



HolidayMode

Ova funkcija osigurava minimalnu potrošnju energije tijekom duže odsutnosti. Temperatura rashladnog odjeljka namjesti se na 15 °C i kada se postigne, prikazuje se na zaslonu stanja.

Namještena temperatura zamrzavanja se održava.

Funkcija se odnosi na hladnjak *Fig. 1 (A)*.

Primjena:

- Štednja energije tijekom duže odsutnosti.
- Izbjegavajte loše mirise i stvaranje plijesni tijekom duže odsutnosti.

Aktivacija/deaktivacija funkcije

- ▶ Potpuno ispraznite hladnjak.
- ▶ Aktivirajte/deaktivirajte. (pogledajte 6.2 Logično rukovanje)
- ▷ Aktiviran: temperatura hlađenja se povećava.
- ▷ Deaktivirano: prethodno namještena temperatura ponovo se uspostavlja.



EnergySaver

Ova funkcija smanjuje potrošnju energije. Kada uključite ovu funkciju, povećat će se temperatura hlađenja.

Temperaturna zona	Preporučena postavka	Temperatura aktivnom funkcijom EnergySaver
5 °C Hladnjak	5 °C	7 °C
-18 °C Zamrzivač	-18 °C	-16 °C

Primjena:

- ušteda energije.

Aktivacija/deaktivacija funkcije

- ▶ Aktivirajte/deaktivirajte (pogledajte 6.2 Logično rukovanje).
- ▷ Aktivirano: U svim temperaturnim zonama namještene su više temperature.
- ▷ Deaktivirano: Prethodno namještene temperature se ponovo uspostavljaju.



IceMaker / MaxIce*

Ova funkcija aktivira pripremu kockica leda.*

Funkcija se odnosi na zamrzivač *Fig. 1 (C)*.*

Primjena:*

- Aktivacijom ove funkcije možete odabrati normalnu funkciju IceMaker i MaxIce.
- Funkcija MaxIce unutar kratkog vremena namješta cca 1,5 kg / 24 h kockica leda.

Veličinu kockica leda namještate pomoću funkcije **Veličina kockica leda**. (pogledajte **Kockice leda***) *

Vodove čistite pomoću funkcije **TubeClean**. (pogledajte **TubeClean***) *

Aktivacija funkcije*

Osigurajte da su ispunjeni sljedeći uvjeti:

- Dovod vode na fiksnom priključku za vodu je uspostavljen. Pogledajte priručnik za montažu.*
- IceMaker je pušten u rad.
- Spremnik za vodu je napunjen. (pogledajte 7.9.1 Punjenje spremnika za vodu*) *

- ▶ Aktivirajte funkciju. (pogledajte 6.2 Logično rukovanje)

-ili-

- ▶ Aktivirajte pomoću Liebherr SmartDevice-App.

- ▷ Može proći do 24 sata prije stvaranja prvih kockica leda.

Deaktivacija funkcije*

Osigurajte da su ispunjeni sljedeći uvjeti:

- Spremnik za vodu je ispražnjen. *

- ▶ Deaktivirajte funkciju. (pogledajte 6.2 Logično rukovanje)

- ▷ Završava priprema kockica leda. Nakon toga se IceMaker isključuje.



Pomoću ove funkcije zamrzivač *Fig. 1 (C)* možete upotrebljavati kao varijabilnu temperaturnu zonu. Temperaturu možete namjestiti od -2 °C do 14 °C.

Tvrтка Liebherr preporučuje:

- Upotrebljavajte zamrzivač na temperaturi od 4 °C do 9 °C za čuvanje namirnica kao što su već pripremljena jela, sir ili konzerve.
- Upotrebljavajte zamrzivač na temperaturi od 0 °C za čuvanje zapakiranog voća i povrća.
- Upotrebljavajte zamrzivač na temperaturi od -2 °C za čuvanje svježe ribe i morskih plodova.
- Upotrebljavajte zamrzivač na temperaturi od 10 °C od 14 °C za čuvanje namirnica koje su osjetljive na hladnoću kao što su slatki krumpir, bundeva ili tropsko voće te za sve namirnice ili napitke koji za konzumaciju ne trebaju biti previše hladni.

Aktivacija/deaktivacija funkcije

- ▶ Aktivirajte/deaktivirajte (pogledajte 6.2 Logično rukovanje) .

- ▷ Funkcija *VarioTemp* je aktivna/neaktivna.

Namještanje temperature

- ▶ Odaberite optimalnu temperaturu ovisno o primjeni.
- ▶ Namještanje vrijednosti (pogledajte 6.2 Logično rukovanje) .
- ▷ Temperatura se polako postavlja na namještanu vrijednost.



UPOZORENJE

Opasnost od trovanja živežnim namirnicama!

- ▶ Odmrznute živežne namirnice nemojte ponovo zamrzavati.

- ▶ Pripremite odležane živežne namirnice što je brže moguće.

Čišćenje IceMaker-a*

Kada uključite *VarioTemp*, morate očistiti IceMaker.

- ▶ Očistite IceMaker s pomoću funkcije *TubeClean* (pogledajte 8.3.7 Čišćenje IceMaker-a*) .

Čišćenje EasyTwist-Ice-a*

Kada uključite *VarioTemp*, morate očistiti EasyTwist-Ice.

- ▶ Ručno čišćenje EasyTwist-Ice (pogledajte 8.3.6 Čišćenje EasyTwist-Ice-a*) .

6.4 Namještanje



Jezik

Pomoću ove postavke možete namjestiti jezik prikaza.

Mogu se odabrati sljedeći jezici:

- njemački
- engleski
- francuski
- španjolski

- talijanski
- nizozemski
- češki
- poljski
- portugalski
- ruski
- kineski.

Aktivacija/deaktivacija postavke

- ▶ Aktivirajte/deaktivirajte (pogledajte 6.2 Logično rukovanje) .



Uspostava WLAN veze

Ova postavka omogućuje uspostavu veze između uređaja i interneta. Vezom se upravlja putem uređaja SmartDevice. Uređaj se zatim preko aplikacije SmartDevice-App može povezati u sustav SmartHome-System. Pomoću aplikacije SmartDevice-App i drugih kompatibilnih partnerskih mreža možete se, osim toga, koristiti proširenim opcijama i mogućnostima namještanja.

Uputa

Uređaj SmartDevice može se kupiti u [trgovini kućanskih aparata Liebherr](https://home.liebherr.com/shop/de/deu/smartdevicebox.html) (<https://home.liebherr.com/shop/de/deu/smartdevicebox.html>).

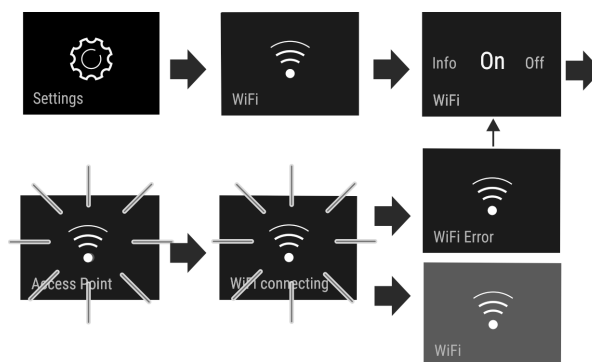
Detaljnije informacije o raspoloživosti, pretpostavkama i pojedinačnim opcijama naći ćete na internetu na stranici <https://smartdevice.liebherr.com/install>.

Primjena:

- Rukujte uređajem pomoću aplikacije SmartDevice-App ili kompatibilnih partnerskih mreža.
- Koristite se proširenim funkcijama i namještanjima.
- Pozovite trenutno stanje uređaja pomoću aplikacije SmartDevice-App.

- Uređaj SmartDevice je kupljen i umetnut (vidi <https://smart-device.liebherr.com/install>).
- Aplikacija SmartDevice je instalirana (vidi <https://apps.home.liebherr.com/>).

Uspostava veze



- ▶ Aktivirajte postavku (pogledajte 6.2 Logično rukovanje) .
- ▷ Veza se uspostavlja: pojavljuje se Connecting. Simbol treperi.
- ▷ Veza je uspostavljena: pojavljuje se WiFi, prikaz postaje plav.
- ▷ Veza nije uspostavljena: pojavljuje se WiFi Error.

Prekidanje veze

- ▶ Deaktivirajte postavku (pogledajte 6.2 Logično rukovanje) .

Rukovanje

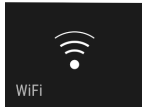
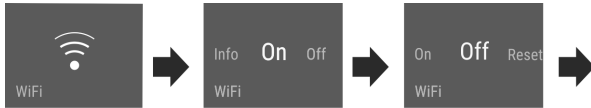



Fig. 9

▷ Veza je prekinuta: simbol  je trajno vidljiv.

Resetiranje veze

► Resetirajte postavke (pogledajte 6.2 Logično rukovanje).

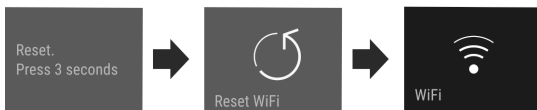
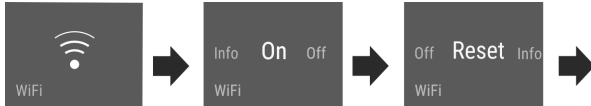


Fig. 10

▷ Veza i druge postavke resetiraju se na stanje pri isporuci.



Blokada unosa

Ovom postavkom izbjegava se nehotično rukovanje uređajem, npr. djece.

Primjena:

- Izbjegavanje nehotičnih promjena postavki i funkcija.
- Izbjegavanje nehotičnog isključivanja uređaja.
- Izbjegavanje nehotičnog namještanja temperature.

Aktivacija/deaktivacija postavke

► Aktivirajte/deaktivirajte. (pogle-
dajte 6.2 Logično rukovanje)



Svjetlina zaslona

Ova postavka omogućuje postepeno namještanje svjetline zaslona.

Mogu se namjestiti sljedeći stupnjevi svjetline:

- 40 %
- 60 %
- 80 %
- 100 %

Odabir postavke

► Namještanje vrijednosti (pogledajte 6.2 Logično rukovanje).



Alarm vrata

Ova postavka omogućuje namještanje vremena dok se ne oglasi alarm vrata (pogledajte Zatvorite vrata).

Mogu se namjestiti sljedeće vrijednosti:

- 1 min
- 2 min
- 3 min
- Isklj.

Odabir postavke

► Namještanje vrijednosti (pogledajte 6.5 Poruke o pogreškama).



Jedinica temperature

Ova postavka omogućava promjenu jedinice temperature između Celzija i Farenhajta.

Odabir postavke

► Namještanje vrijednosti (pogledajte 6.2 Logično rukovanje).




Informacije

Ova postavka omogućuje očitavanje informacija o uređaju te pristup izborniku za kupca.

Mogu se očitati sljedeće informacije:

- naziv modela
- Indeks
- serijski broj
- broj servisa

Pozivanje informacija o uređaju

- Pomičite na prikazu sve dok se ne prikažu postavke .
- Potvrdite prikaz.
- Pomičite na prikazu sve dok se ne prikažu informacije.
- Očitajte informacija o uređaju



SabbathMode

Ova postavka ispunjava vjerske zahtjeve na Šabat odn. židovske blagdane. Kada je aktivirana postavka SabbathMode, neke funkcije upravljačke elektronike su isključene. Time možete upotrebljavati uređaj, ali bez ikakvih aktivnosti na uređaju.

Popis certificiranih uređaja s oznakom Star-K pronaći ćete na stranici www.star-k.org/appliances.



UPOZORENJE

Opasnost od trovanja živežnim namirnicama!
Ako dođe do ispada mreže dok je aktiviran SabbathMode, ova poruka se ne sprema. Kada završi ispad mreže, uređaj radi dalje u SabbathMode. Kada završi ovaj način rada, indikator temperature zamrzivača ne daje poruku o ispada mreže.

Kada tijekom SabbathMode dođe do ispada mreže:

- Provjerite kvalitetu živežnih namirnica. Nemojte jesti odmrznute namirnice!


Ponašanje uređaja kada je aktivirana postavka SabbathMode:

- Prikaz Status prikazuje stalno SabbathMode.
- Zaslona je blokiran za rukovanje, osim deaktivacije postavke SabbathMode.
- Ako su funkcije/postavke aktivirane, ostaju aktivne.
- Zaslona ostaje svijetli kada se vrata zatvore.
- Podsjetnici se ne izvršavaju. Namješteni vremenski interval također se zaustavlja. Funkcija se više ne izvodi kada je postavljena postavka SabbathMode.

- Podsjetnici i upozorenja se ne prikazuju. Ne emitiraju se zvučni signali, a na prikazu se ne prikazuju upozorenja / postavke kao npr. alarm temperature, alarm vrata.
- IceMaker je izvan pogona.*
- Unutarnja rasvjeta je deaktivirana.
- Ciklus odmrzavanja radi samo u unaprijed zadano vrijeme bez obzira na potrebu uređaja.
- Nakon ispada mreže uređaj se samostalno vraća u SabbathMode.

Aktivacija/deaktivacija postavke SabbathMode

- ▶ Za aktivaciju funkcije pomičite u prikazu do točke izbornika

Postavke  i dodirnite 1 sekundu. Izbornik se prebacuje na dostupne postavke.

- ▶ Pomičite na prikazu sve dok se ne prikaže simbol za SabbathMode (Menora). Pritišćite simbol tri sekunde.

▷ Mijenja se boja prikaza.

▷ SabbathMode je aktiviran.

Za deaktivaciju funkcije, pritišćite prikaz 3 sekunde.

SabbathMode je deaktiviran.



CleaningMode

Ova postavka omogućuje jednostavno čišćenje uređaja.

Postavka se odnosi na hladnjak *Fig. 1 (A)*.

Primjena:

- Ručno očistite hladnjak.

Ponašanje uređaja kada je postavka aktivirana:

- Zaslom prikazuje stalno CleaningMode.
- Hladnjak je isključen.
- Unutarnja rasvjeta je aktivna.
- Podsjetnici i upozorenja se ne prikazuju. Nema zvučnog signala.

Aktivacija/deaktivacija postavke

- ▶ Aktivirajte/deaktivirajte postavku (pogledajte 6.2 Logično rukovanje).

▷ Aktiviran: Hladnjak je isključen. Svjetlo ostaje uključeno.

▷ Deaktiviran: prethodno namještena temperatura ponovo se uspostavlja.

Nakon 60 min funkcija se automatski deaktivira. Zatim uređaj dalje radi u normalnom načinu rada.



TubeClean*

Ova postavka omogućuje čišćenje vodova ledomata IceMaker.*

Osigurajte da su ispunjeni sljedeći uvjeti:*

- Čišćenje ledomata IceMaker je pripremljeno (pogledajte 8.3.7 Čišćenje IceMaker-a*).

Aktivacija postavke*

- ▶ Namjestite postavku u izborniku za kupca (pogledajte 6.2 Logično rukovanje).

▷ Priprema se postupak pranja (maks. 60 min): Simbol treperi.

▷ Vodi za vodu se ispiru: Simbol treperi.

▷ Postupak pranje je završen: Funkcija je automatski deaktivirana.



Kockice leda*

Ova postavka omogućuje individualno namještenje veličine kockice leda.*

Odabir postavke*

- ▶ Namjestite vrijednost u izborniku za kupca (pogledajte 6.2 Logično rukovanje).



D-Value

Uputa

Tvrtka Liebherr preporučuje:

- ▶ Upotrebljavajte uređaj sa suhom stražnjom stijenkom kako biste izbjegli vidljiv kondenzat i zamrzavanje namirnica.

Vrijednost *D-Value* pokazuje upotrebljavate li svoj hladnjak sa suhom stražnjom stijenkom ili bez nje. Stražnja stijenka je pri isporuci montirana u uređaju. Stoga je vrijednost *D-Value* unaprijed namještena na *D1*.

Stražnju stijenku možete izvaditi radi čišćenja. (pogledajte 8.3.4 Čišćenje suhe stražnje stijenke) Da biste uređaj upotrebljavali bez stražnje stijenke, vrijednost *D-Value* morate namjestiti na *D2*.

Odabir postavke

- ▶ Namjestite vrijednost u izborniku za kupca. (pogledajte 6.2 Logično rukovanje)



Podsjetnik

Podsjetnici se prikazuju akustično pomoću zvučnog signala i optički pomoću simbola na zaslonu. Zvučni signal se pojačava i postaje glasniji sve dok poruka ne završi.



Zamjena filtra s aktivnim ugljenom FreshAir

Ova se poruka pojavljuje kada treba promijeniti filter za zrak.

- ▶ Zamijenite filter za zrak svakih šest mjeseci.
- ▶ Potvrdite poruku.
- ▷ Interval održavanja započinje ispočetka.
- ▷ Filter za zrak jamči optimalnu kvalitetu zraka u hladnjaku.

Aktivacija postavke

- ▶ Aktivirajte/deaktivirajte (pogledajte 6.2 Logično rukovanje).



Resetiranje

Ova funkcija omogućava resetiranje svih postavki na tvorničke vrijednosti. Sve postavke koje ste dotad namjestili resetirat će se na prvobitnu vrijednost.

Aktivacija postavke

- ▶ Aktivirajte (pogledajte 6.2 Logično rukovanje).



Isključivanje uređaja

Ova postavka omogućuje isključivanje cijelog uređaja.

Isključivanje cijelog uređaja

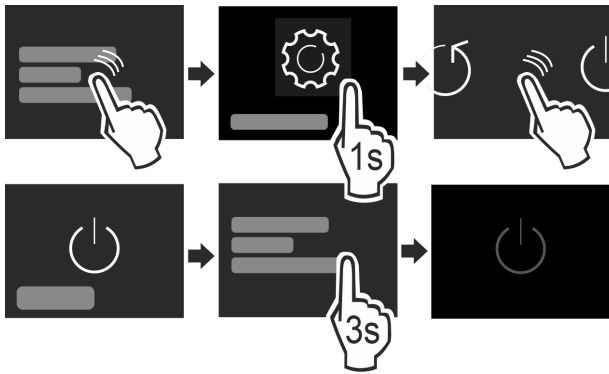


Fig. 11

- ▶ Deaktivirajte IceMaker.*
- ▶ Aktivirajte/deaktivirajte (pogledajte 6.2 Logično rukovanje).
- ▷ Deaktivirano: zaslon se zacrnuje.

6.5 Poruke o pogreškama

Poruka o pogreškama prikazuju se na zaslonu. Postoje dvije kategorije poruka o pogreškama:

Kategorija	Značenje
Poruka	Podsjeća na opće postupke. Možete obaviti te postupke i potvrditi poruku.
Upozorenje	Pojavljuje se u slučaju funkcionalnih neispravnosti. Osim prikaza na zaslonu oglašava se signal. Signalni zvuk postaje glasniji dok pritiskom ne potvrdite prikaz. Jednostavnije funkcionalne neispravnosti možete sami otkloniti. Za ozbiljnije funkcionalne neispravnosti morate se obratiti servisnoj službi.

6.5.1 Upozorenja



Zatvorite vrata

Poruka se pojavljuje kada su vrata predugo otvorena.

Vrijeme, dok se poruka ne pojavi, može se namjestiti .

- ▶ Završavanje alarma: Potvrdite poruku.

-ili-

- ▶ Zatvorite vrata.



Ispad struje

Poruka se pojavljuje kada se temperatura zamrzavanja povećava zbog prekida opskrbe strujom. Nakon što se struja ponovo uspostavi, uređaj nastavlja raditi s namještenom temperaturom.

- ▶ Završavanje alarma: Potvrdite poruku.

▷ Pojavljuje se alarm temperature (pogledajte Alarm temperature) .



Alarm temperature

Poruka se pojavljuje kada temperatura zamrzavanja ne odgovara namještenoj temperaturi.

Uzrok za različitu temperaturu može biti:

- Toplina, umetnute su svježe namirnice.
- Kod sortiranja i vađenja hrane ušlo je previše toplog zraka iz okoline.
- Duže vrijeme nema struje.
- Uređaj je neispravan.

Nakon što se uzrok ukloni, uređaj nastavlja raditi s namještenom temperaturom.

- ▶ Potvrdite prikaz.
- ▷ Prikazuje se najtoplija temperatura.
- ▶ Ponovo potvrdite prikaz.
- ▷ Prikazuje se prikaz stanja.
- ▷ Prikazuje se aktualna temperatura.



Greška

Ova se poruka pojavljuje kada postoji greška u uređaju. Komponenta uređaja ima grešku.

- ▶ Otvorite vrata.
- ▶ Zabilježite kod greške.
- ▶ Potvrdite poruku.
- ▷ Signalni zvuk se isključuje.
- ▷ Pojavljuje se prikaz stanja.
- ▶ Zatvorite vrata.
- ▶ Obratite se servisnoj službi. (pogledajte 9.4 Servisna služba)

6.5.2 Poruke



Spremnik za vodu*

Ova poruka pojavljuje se kada u spremniku za vodu nema dovoljno vode.

- ▶ Napunite spremnik za vodu.
- ▷ IceMaker proizvodi kockice leda.
- ▶ Ako je spremnik za vodu pun, a poruka se i dalje prikazuje: Provjerite je li plovak zaglavljen.
- ▶ Po potrebi ispraznite vodu i pomaknite plovak tankim pomagalom, npr. štapićima za uho ili sličnim.
- ▶ Ako je spremnik za vodu pun, a poruka se i dalje prikazuje: Obratite se servisnoj službi. (pogledajte 9.4 Servisna služba)



Umetanje ladice za IceMaker*

Ova poruka pojavljuje se ako je otvorena ladica za IceMaker.

- ▶ Gurnite ladicu IceMaker.
- ▷ Poruka se gasi.
- ▷ IceMaker proizvodi kockice leda.

6.5.3 DemoMode

Kada se na zaslonu prikaže »D«, aktivan je demonstracijski način rada. Taj je funkcija razvijena za trgovce jer su sve rashladno-tehničke funkcije deaktivirane.

Deaktivacija DemoMode

Kada na zaslonu protječe vrijeme:

- ▶ Potvrdite prikaz unutar vremena koji protječe.
- ▷ DemoMode je deaktiviran.

Kada na zaslonu ne protječe vrijeme:

- ▶ Izvucite mrežni utikač.
- ▶ Ponovo priključite mrežni utikač.
- ▷ DemoMode je deaktiviran.

7 Oprema

7.1 Police u vratima

7.1.1 Premještanje / vađenje police u vratima

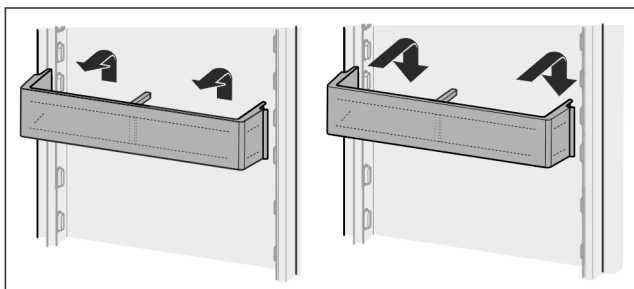


Fig. 12

- ▶ Policu pogurnite prema gore.
- ▶ Povucite je prema naprijed.
- ▶ Obrnutim redoslijedom ponovno je umetnite.

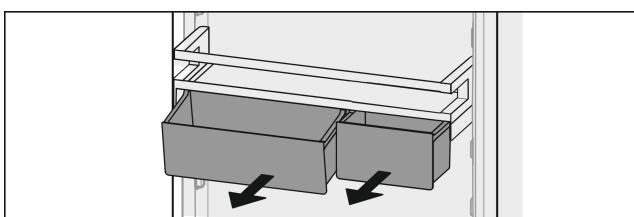


Fig. 13

Može se upotrijebiti samo jedna, ali i obje kutije VarioBox. Posebno kada se trebaju odložiti visoke boce, objesite samo jednu kutiju iznad police za boce.

Premještanje police s kutijama VarioBox:

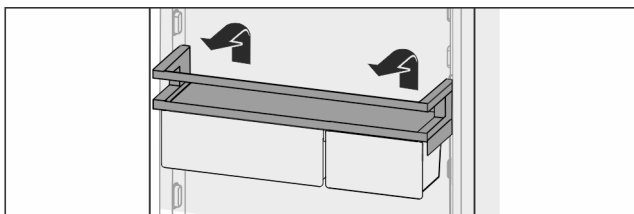


Fig. 14

- ▶ Izvadite je prema gore.
- ▶ Na željenoj poziciji ponovno je umetnite.

Premještanje kutija VarioBox:

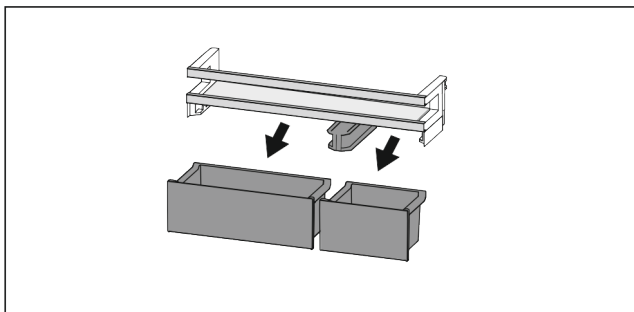


Fig. 15

Kada je polica u vratima izvađena:

- ▶ Izvadite kutije.

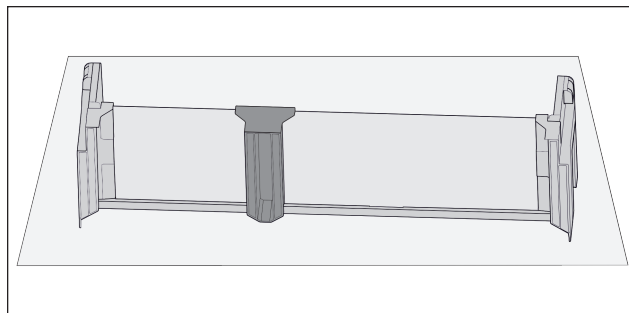


Fig. 16

- ▶ Odložite policu na stol.

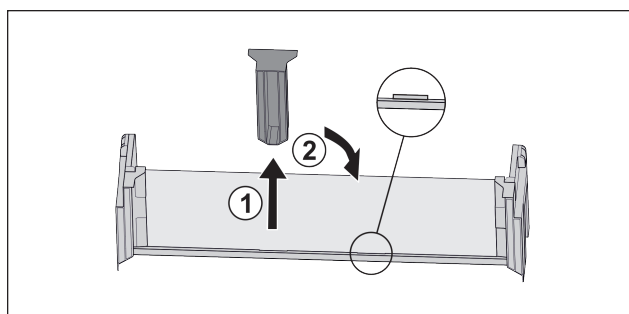


Fig. 17

- ▶ Skinite srednji pridržni dio Fig. 17 (1).
- ▶ Umetnite srednji pridržni dio na drugom položaj Fig. 17 (2).

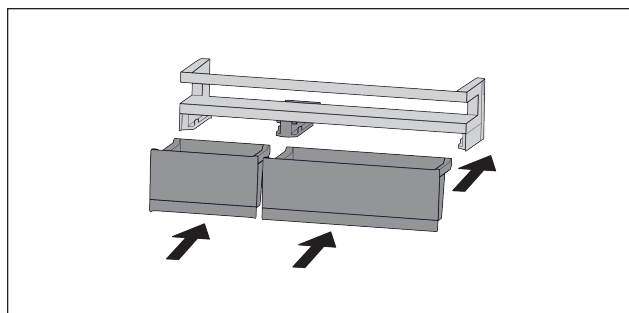


Fig. 18

- ▶ Zamijenite kutije.

7.1.2 Rastavljanje police u vratima hladnjaka

Police u vratima se radi čišćenja mogu rastaviti.

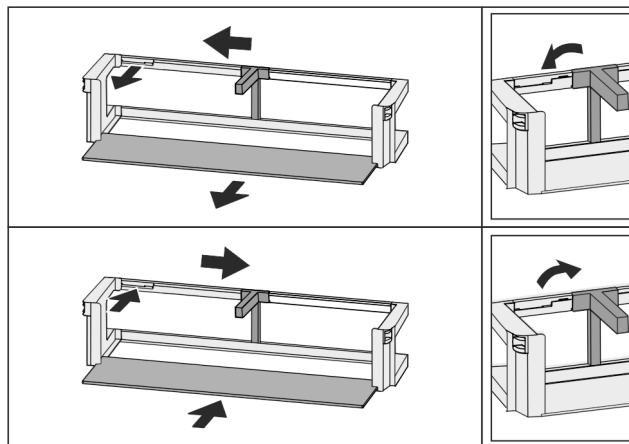


Fig. 19

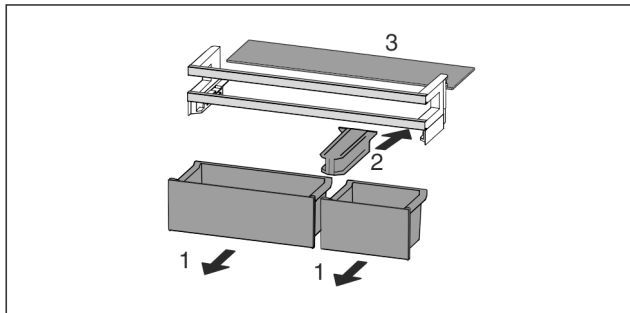


Fig. 20

- ▶ Rastavite policu u vratima.

7.2 Police za odlaganje

7.2.1 Premještanje / vađenje policia za odlaganje

Police za odlaganje su zaustavljačima zaštićene od nehotičnog izvlačenja.

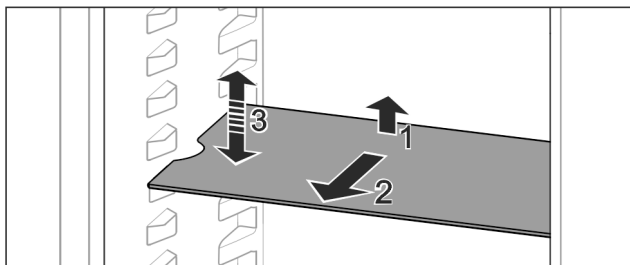


Fig. 21

- ▶ Policu za odlaganje podignite i izvucite prema naprijed.
- ▷ Stavite bočni otvor na poziciju držača.
- ▶ Premještanje policie za odlaganje: Podignite je ili spustite na željenu visinu i ugurajte.

-ili-

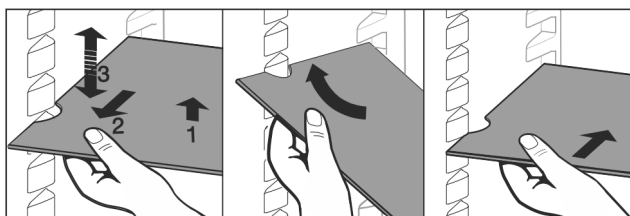


Fig. 22

- ▶ Vađenje cijele policie za odlaganje: Izvucite je prema naprijed.
- ▶ Olakšano vađenje: Policu za odlaganje ukosite.
- ▶ Ponovno umetanje policie: Gurnite je do graničnika.
- ▷ Zaustavljači su usmjereni prema dolje.
- ▷ Zaustavljači se nalazi iza prednje dosjedne površine.

Polica za odlaganje iznad pretinaca EasyFresh također se može izvaditi.

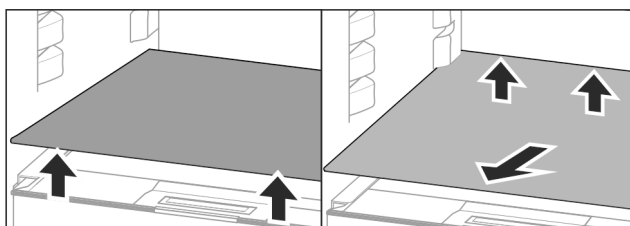


Fig. 23

Vađenje policie za odlaganje:

Kad je IceMaker izvađen:*

- ▶ Policu za odlaganje podignite sprijeda i straga.*
- ▶ Izvadite je prema van.

Na poklopcu pretinca koji se nalazi ispod nemojte odlagati nikakve proizvode!

Umetanje policie za odlaganje:

- ▶ Postavite policu za odlaganje ukoso, nagnute straga prema dolje.
- ▷ Zaustavljači su usmjereni prema dolje.
- ▶ Ugurajte policu za odlaganje i odložite je.

7.3 Djeljiva policia

7.3.1 Korištenje djeljive policie

Police za odlaganje su zaustavljačima zaštićene od nehotičnog izvlačenja.

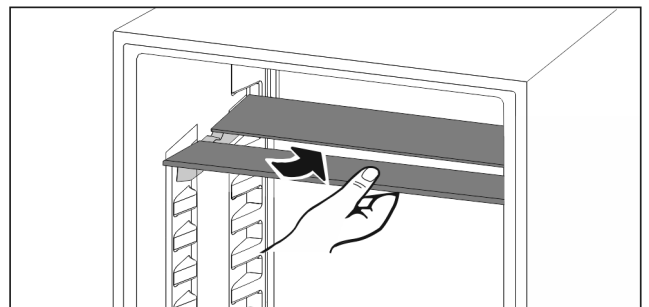


Fig. 24

- ▶ Gurnite ispod djeljive policie kao što je prikazano na slici.

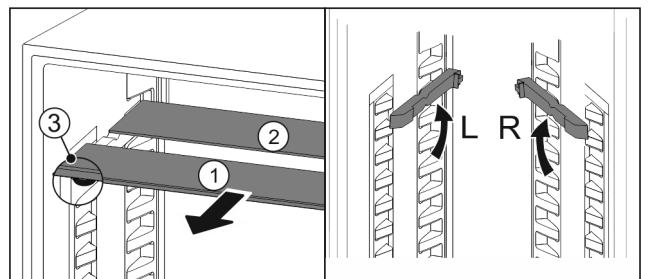


Fig. 25

Namještanje po visini:

- ▶ Izvucite Fig. 25 (1) staklene ploče jednu po jednu prema naprijed.
- ▶ Izvucite dosjednu vodilicu iz zasuna i uglavite je na željenoj visini.
- ▶ Umetnite staklene ploče jednu za drugom.
- ▷ Plosnati zaustavljači sprijeda, neposredno iza dosjedne vodilice.
- ▷ Visoki zaustavljači straga.

Upotrijebite obje police za odlaganje:

- ▶ Rukom primite donju staklenu ploču i izvucite je prema naprijed.
- ▷ Staklena ploča Fig. 25 (1) s ukrasnom letvicom nalazi se sprijeda.
- ▷ Zaustavljači Fig. 25 (3) su usmjereni prema dolje.

7.4 VarioSafe

VarioSafe pruža prostor za male namirnice, pakiranja, tube i čaše.

7.4.1 Upotreba ladice VarioSafe

Ladica se može izvaditi i umetnuti na dvije različite visine. Na taj se način u ladici mogu čuvati manji dijelovi veće visine.

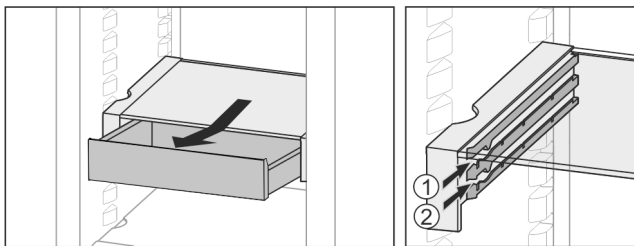


Fig. 26

- ▶ Izvadite ladicu.
- ▶ Umetnite je na željenu visinu Fig. 26 (1) ili Fig. 26 (2).

7.4.2 Premještanje ladice VarioSafe

VarioSafe se kao cjelina može namještati po visini.

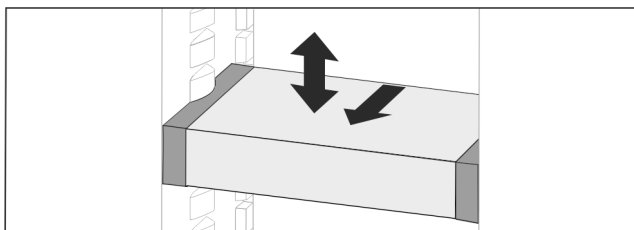


Fig. 27

- ▶ Povucite je prema naprijed.
- ▷ Stavite bočni otvor na poziciju držača.
- ▶ Podignite je ili spustite na željenu visinu.
- ▶ Pogurnite je prema natrag.

7.4.3 Kompletno skidanje ladice VarioSafe

VarioSafe se može skinuti kao cjelina.

- ▶ Povucite je prema naprijed.
- ▷ Stavite bočni otvor na poziciju držača.

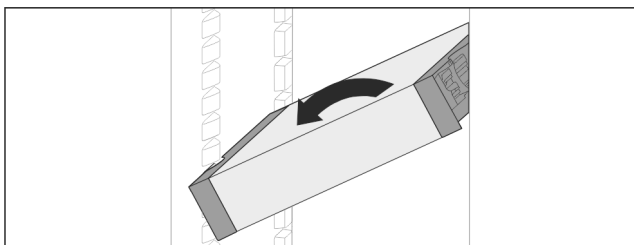


Fig. 28

- ▶ Postavite je ukoso i povucite prema naprijed.

7.4.4 Rastavljanje ladice VarioSafe

VarioSafe se za čišćenje može rastaviti.

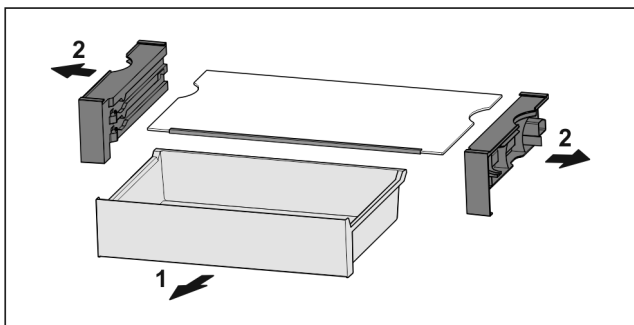


Fig. 29

- ▶ Rastavite VarioSafe.

7.5 Ladice

Ladice se radi čišćenja mogu rastaviti.

Ako su ladice izvađene, površine za odlaganje koje se nalaze ispod njih mogu se upotrebljavati kao mjesto za skladištenje.

Vađenje i umetanje ladica razlikuje se ovisno o sustavu za izvlačenje. Vaš uređaj može imati različite sustave za izvlačenje.

Uputa

Kada ventilacija nije dovoljna, potrošnja energije se povećava, a rashladna snaga smanjuje.

- ▶ Ostavite najdonju ladicu u uređaju!
- ▶ Ventilacijska rešetka unutra na stražnjoj stijenci neka uvijek bude slobodna!

7.5.1 Vađenje ladice

Ladica na teleskopskim vodilicama

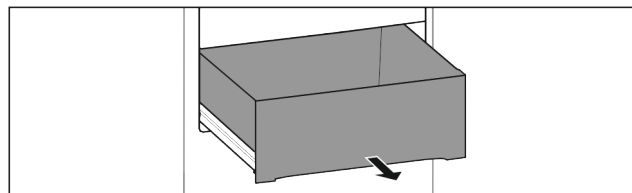


Fig. 30

Osigurajte da su ispunjeni sljedeći uvjeti:

- Ladica je u cijelosti izvučena (pogledajte Fig. 990).

Djelomično izvlačenje hladnjaka:

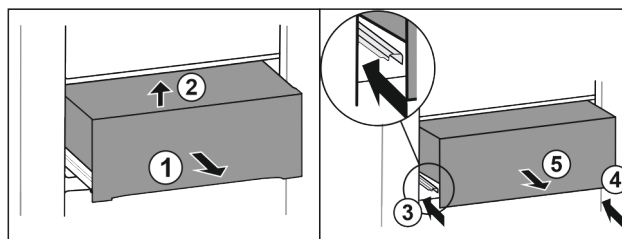


Fig. 31

- ▶ Izvucite ladicu na pola Fig. 31 (1).
- ▶ Podignite sprijeda Fig. 31 (2).
- ▶ Gurnite lijevu vodilicu Fig. 31 (3).
- ▶ Gurnite desnu vodilicu Fig. 31 (4).
- ▶ Izvadite ladicu prema naprijed Fig. 31 (5).

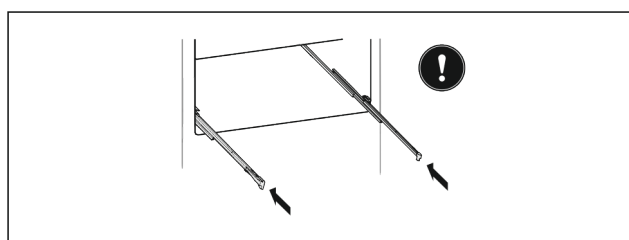


Fig. 32

Ako vodilice nakon vađenja ladice još nisu u potpunosti gurnute:

- ▶ U potpunosti gurnite vodilice.

7.5.2 Umetanje ladice

Ladica na teleskopskim vodilicama

Djelomično izvlačenje hladnjaka:

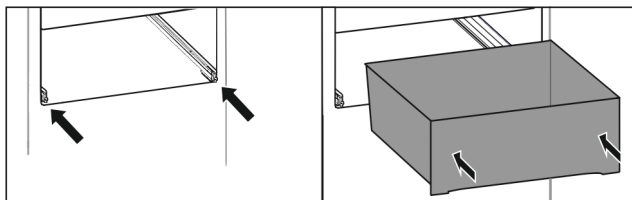


Fig. 33

- ▶ Gurnite vodilice.
- ▶ Stavite ladicu na vodilice.
- ▶ Gurnite je skroz do kraja.

7.6 Poklopac EasyFresh-Safe

Poklopac ladice može se skinuti i očistiti.

7.6.1 Vađenje poklopca ladice

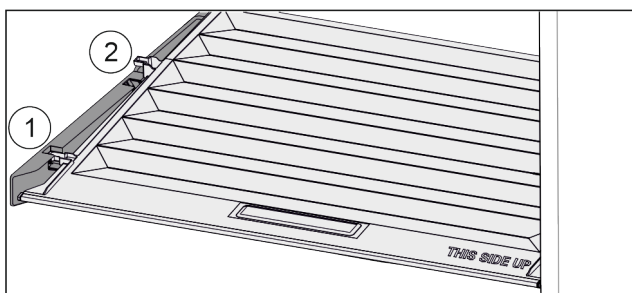


Fig. 34

Ako su ladice izvađene:

- ▶ Poklopac do otvora u pridržnim dijelovima povucite prema naprijed Fig. 34 (1).
- ▶ Podignite ga odozdo sa stražnje strane i izvadite prema gore Fig. 34 (2).

7.6.2 Umetanje poklopca ladice

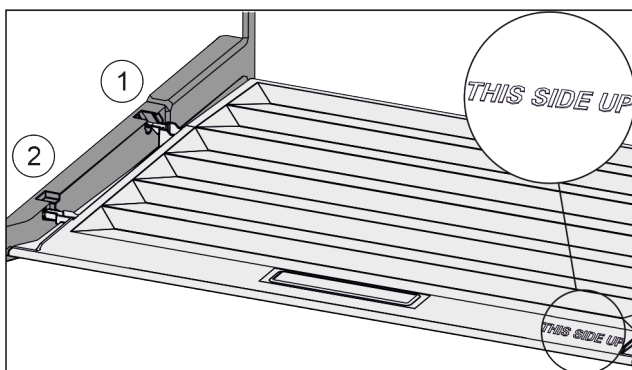


Fig. 35

Ako se natpis THIS SIDE UP nalazi gore:

- ▶ Prečke poklopca uvedite preko otvora stražnjeg držača Fig. 35 (1) i uglavite ih u držač Fig. 35 (2).
- ▶ Stavite poklopac u željeni položaj (pogledajte 7.7 Regulacija vlažnosti).

7.7 Regulacija vlažnosti

Vlažnost u ladici možete sami namjestiti premještanjem poklopca ladice.

Poklopac ladice nalazi se izravno na ladici i može biti prikriven površinama za odlaganje ili dodatnim ladicama.

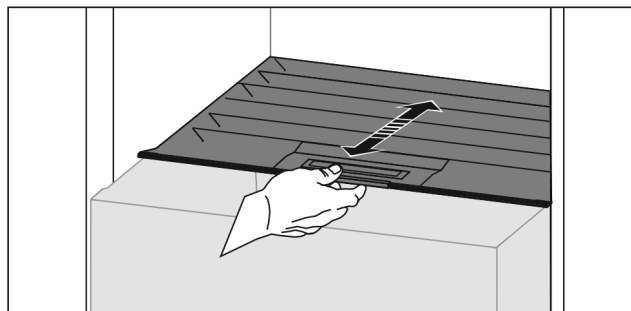


Fig. 36

Mala vlažnost zraka

- ▶ Otvorite ladicu.
- ▶ Povucite poklopac ladice prema naprijed.
- ▷ Ako je ladica zatvorena: Prorez između poklopca i ladice.
- ▷ Vlažnost zraka u ladici se smanjuje.

Velika vlažnost zraka

- ▶ Otvorite ladicu.
- ▶ Pogurnite poklopac ladice prema natrag.
- ▷ Ako je ladica zatvorena: Poklopac nepropusno zatvara ladicu.
- ▷ Vlažnost zraka u ladici se povećava.
- Ako u ladici ima previše vlage:
- ▶ Odaberite postavku »mala vlažnost zraka«.

-ili-

- ▶ Krpom uklonite vlagu.

EasyTwist-Ice

EasyTwist-Ice pomoću umetnutog spremnika za vodu proizvodi kockice leda.

EasyTwist-Ice služi samo za pripremu kockica leda u količinama uobičajenim za kućanstvo.

Uputa

Ne premještajte EasyTwist-Ice.

Osigurajte da su ispunjeni sljedeći uvjeti:*

- EasyTwist-Ice je očišćen (pogledajte 8.3.6 Čišćenje EasyTwist-Ice-a*)
- Spremnik za vodu je očišćen.
- Pretinac EasyTwist-Ice je u cijelosti umetnut.

7.8.1 Punjenje spremnika za vodu



UPOZORENJE

Onečišćena voda!

Trovanja.

- ▶ Punite samo pitkom vodom.

POZOR

Tekućine koje sadrže šećer!

Oštećenje EasyTwist-Ice-a.

- ▶ Punite samo hladnom pitkom vodom.

Uputa

Upotrebom filtrirane, dekarbonizirane vode postiže se pitka voda najkvalitetnijeg okusa za ispravnu proizvodnju kockica leda.

Ta kvaliteta vode može se postići filtrom za pitku vodu koji se može nabaviti u specijaliziranim trgovinama.

- ▶ Spremnik vode punite samo filtriranom, dekarboniziranom pitkom vodom.

EasyTwist-Ice se opskrbljuje vodom preko spremnika za vodu.

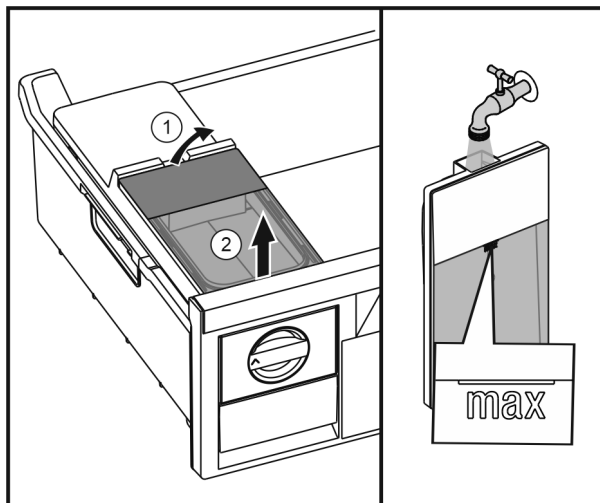


Fig. 37

- ▶ Podignite spremnik za vodu sa stražnje strane Fig. 37 (1) i izvadite ga prema gore Fig. 37 (2).
- ▶ Napunite spremnik pitkom vodom do oznake.
- ▶ Umetnite spremnik za vodu obrnutim redoslijedom.

7.8.2 Proizvodnja kockica leda

Kapacitet proizvodnje ovisi o temperaturi zamrzavanja. Što je temperatura niža, to se može pripremiti više kockica leda u određenom razdoblju.

Maksimalan kapacitet ladice za kockice leda – 40 komada (pripremite kockice leda 2 puta).

Potrebno vrijeme za pripremu kockica leda – najmanje 5 sati.

Odvajanje kockica leda

- ▶ Pritisnite gumb nadesno do graničnika.
 - ▶ Ponovite po potrebi više puta i još malo okrenite gumb.
- IceMaker

IceMaker pomoću spremnika vode u hladnjaku proizvodi kockice leda. Spremnik vode može se upotrijebiti i za pripremu ohlađene vode za piće.*

IceMaker služi samo za pripremu kockica leda u količinama uobičajenim za kućanstvo.

Osigurajte da su ispunjeni sljedeći uvjeti:*

- IceMaker je očišćen (pogledajte 8 Održavanje) .
- Spremnik za vodu je očišćen (pogledajte 8 Održavanje) .*
- Pretinac IceMaker je u cijelosti umetnut.

7.9.1 Punjenje spremnika za vodu*



UPOZORENJE

Onečišćena voda!

Trovanja.

- ▶ Spremnik za vodu punite samo pitkom vodom.
- ▶ Ako ne upotrebljavate IceMaker: ispraznite spremnik za vodu. (pogledajte 8.3.7 Čišćenje IceMaker-a*)

POZOR

Tekućine koje sadrže šećer!

Oštećenje IceMaker-a

- ▶ Punite samo hladnom pitkom vodom.

Uputa

Upotrebom filtrirane, dekarbonizirane vode postiže se pitka voda najkvalitetnijeg okusa za ispravnu proizvodnju kockica leda.

Ta kvaliteta vode može se postići filtrom za pitku vodu koji se može nabaviti u specijaliziranim trgovinama.

- ▶ Spremnik vode punite samo filtriranom, dekarboniziranom pitkom vodom.

IceMaker se opskrbljuje vodom preko spremnika za vodu (pogledajte 1 Ukratko o uređaju) .

Kada je spremnik za vodu prazan, na zaslonu se pojavljuje



podsjetnik **Water Refill** (pogledajte 6.5 Poruke o pogreškama) .

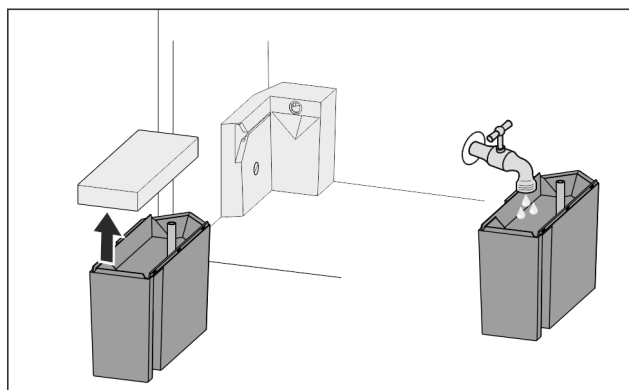


Fig. 38

- ▶ Izvucite spremnik s vodom prema naprijed.
- ▶ Skinite poklopac.
- ▶ Napunite spremnik pitkom vodom.
- ▶ Stavite poklopac.
- ▶ Umetnite spremnik za vodu u držač i pogurnite ga do graničnika.

7.9.2 Pripremanje kockica leda

Kapacitet proizvodnje ovisi o temperaturi zamrzavanja. Što je temperatura niža, to se može pripremiti više kockica leda u određenom razdoblju.

Nakon što se IceMaker prvi puta uključi, može trajati i do 24 sata dok se ne počnu pripremati prve kockice leda.

- ▶ Aktivirajte funkciju IceMaker (pogledajte 6.2 Logično rukovanje) .
- ▶ Pripremite puno kockica leda: Aktivirajte funkciju MaxIce (pogledajte 6.2 Logično rukovanje) .
- ▶ Pripremite puno kockica leda: Razdjelnik u ladici IceMaker pomaknite ili izvadite.*
- ▶ Ravnomjerno razdijelite kockice leda u ladici kako biste povećali količinu punjenja.
- ▶ Zatvorite ladicu: IceMaker automatski ponovno započinje proizvodnju.

Uputa

Nakon što se u ladici IceMaker postigne određena visina punjenja, prestaje stvaranje kockica leda. IceMaker ne puni ladicu do ruba.

7.10 VarioSpace

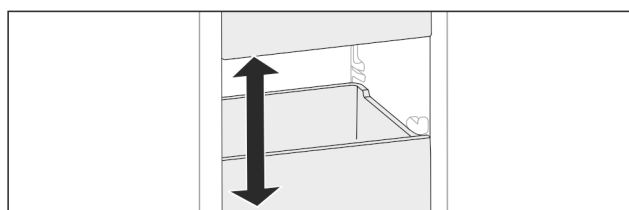


Fig. 39

Oprema

Ladice i staklene ploče možete izvaditi iz uređaja. Na taj ćete način dobiti mjesta za velike namirnice kao što su perad, meso, veliki komadi divljači i visoki pekarski proizvodi. Mogu se zamrznuti kao cjelina i dalje pripremati.

► Obratite pozornost na granice nosivosti ladica i staklenih ploča (pogledajte 9.1 Tehnički podaci) .

7.11 Dodatna oprema

7.11.1 Kutija za maslac

Otvaranje / zatvaranje kutije za maslac

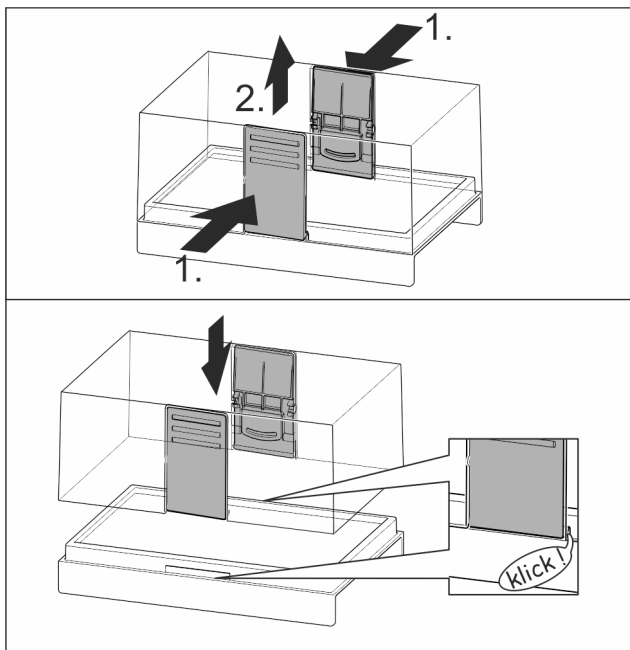


Fig. 40

Rastavljanje kutije za maslac

Kutija za maslac može se rastaviti i očistiti.

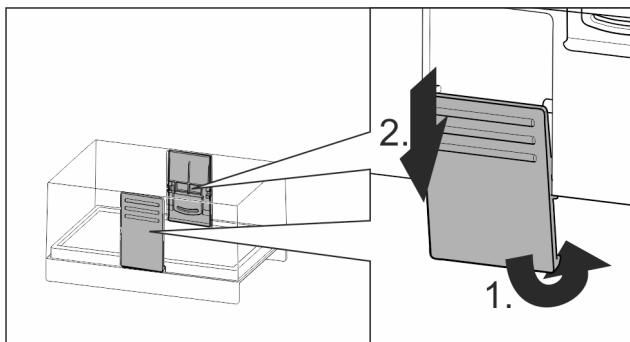


Fig. 41

► Rastavite kutiju za maslac.

7.11.2 Polica za jaja

Polica za jaja može se izvaditi i okrenuti. Oba dijela police za jaja mogu se upotrebljavati kako bi se označile razlike kao što je datum kupnje.

Upotreba police za jaja

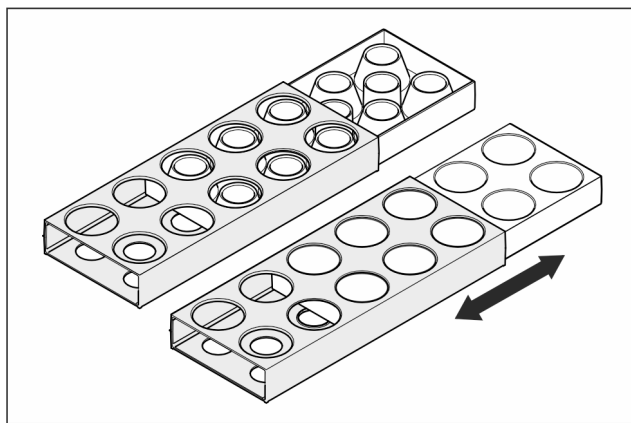


Fig. 42

► Gornja strana: Skladištenje kokošjih jaja.
► Donja strana: Skladištenje prepeličjih jaja.

7.11.3 Držać boca

Upotreba držača za boce

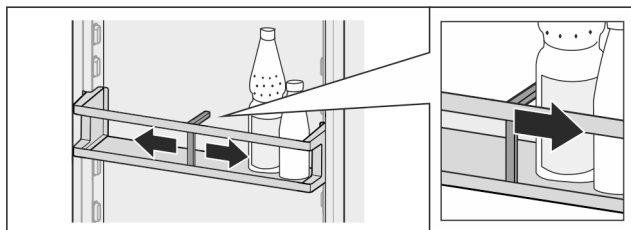


Fig. 43

► Držać za boce povucite uz boce.
▷ Boce se neće prevrtati.

Vađenje držača za boce

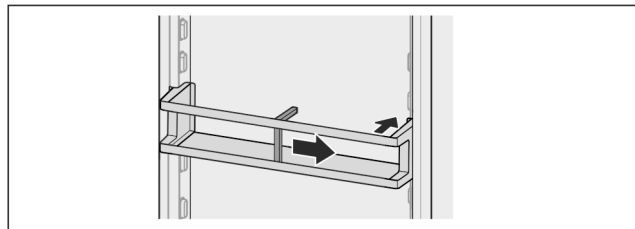


Fig. 44

► Držać za boce pogurnite desno do ruba.
► Izvadite ga prema otraga.

7.11.4 Uložak za hlađenje

Ulošci za hlađenje sprečavaju prebrzo povećanje temperature pri nestanku struje.

Rashladni ulošci su u ladici.

Uporaba uložaka za hlađenje

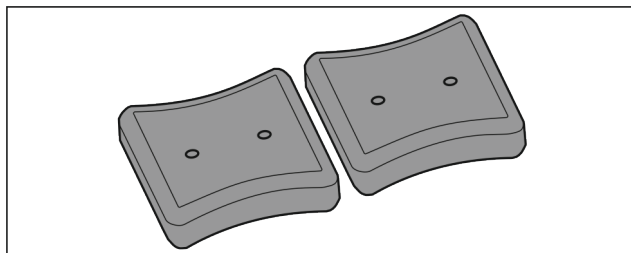


Fig. 45

Ako su ulošci za hlađenje potpuno smrznuti:
► Stavite ih na zamrznutu hranu u gornjem, prednjem tijelu zamrzivača.

7.11.5 Posuda za kockice leda s poklopcem*

Uporaba posude za kockice leda

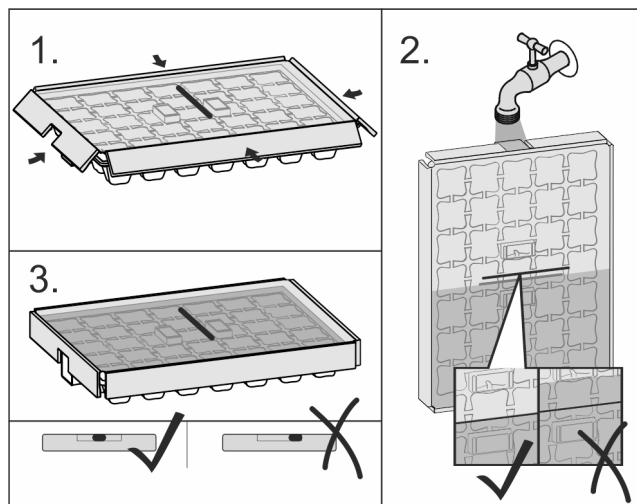


Fig. 46

Ako se voda smrznula:

- ▶ Posudu za kockice leda držite kratko pod toplom vodom.
- ▶ Skinite poklopac.
- ▶ Krajeve posude za kockice leda lagano okrenite u suprotnom smjeru.
- ▶ Izvadite kockice leda.

Rastavljanje posude za kockice leda

Posudicu za kocke leda možete rastaviti radi čišćenja.

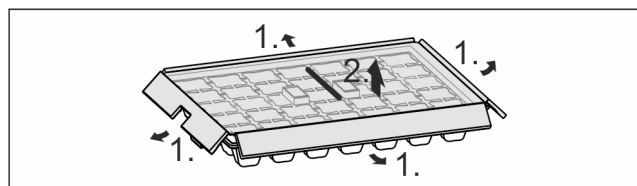


Fig. 47

- ▶ Rastavite posudu za kockice leda.

7.11.6 Fleksibilna pregrada ladice za led*

Upotreba fleksibilne pregrade ladice za led

Uređaja s IceMakerom imaju veliku ladicu za kockice leda s pomičnom pregradom kako bi se hrana po potrebi mogla spremiti na drugu stranu.

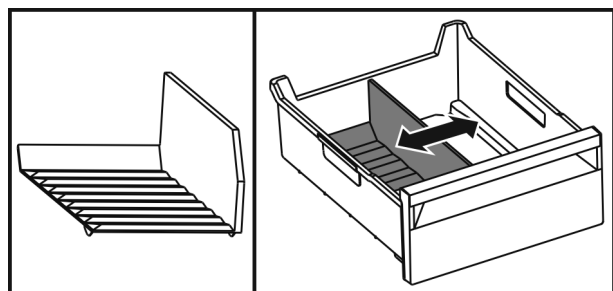
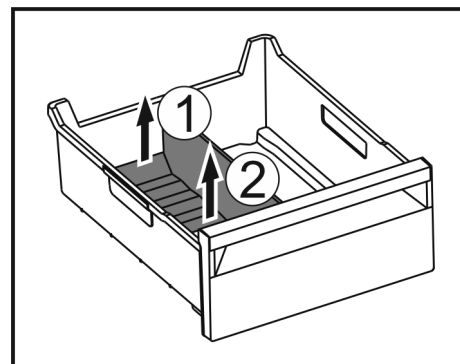


Fig. 48

- ▶ Pomaknite pregradu.

Vađenje fleksibilne pregrade ladice za led



- ▶ Podignite pregradu straga Fig. 48 (1).
- ▶ Izvadite je prema gore Fig. 48 (2).

Umetanje fleksibilne pregrade ladice za led

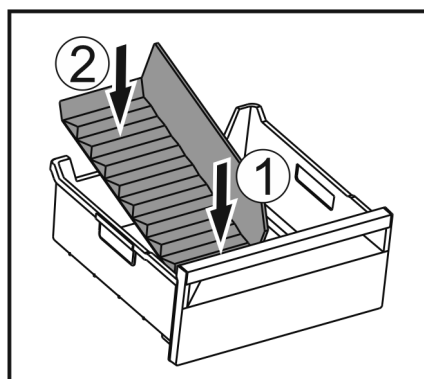


Fig. 49

- ▶ Pregradu najprije umetnite s prednje strane Fig. 49 (1).
- ▶ Spustite stražnji dio Fig. 49 (2).

8 Održavanje

8.1 Filtar s aktivnim ugljenom FreshAir

Filtar s aktivnim ugljenom FreshAir nalazi se u pretincu iznad ventilatora.

Jamči optimalnu kvalitetu zraka.

- Mijenjajte filtar s aktivnim ugljenom svakih 6 mjeseci.
U slučaju aktiviranog *podsjetnika* poruka u prikazu zahtijeva zamjenu.
- Filtar s aktivnim ugljenom može se zbrinjavati preko uobičajenog kućnog otpada.

Uputa

Filtar s aktivnim ugljenom FreshAir može se kupiti u [trgovini kućanskih aparata Liebherr](http://trgovini.kućanskih.aparata.Liebherr) (home.liebherr.com).

Održavanje

8.1.1 Vađenje filtra s aktivnim ugljenom FreshAir

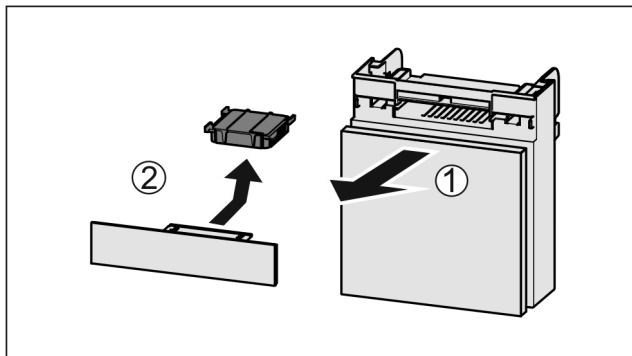


Fig. 50

- ▶ Pretinac izvucite Fig. 50 (1) prema naprijed.
- ▶ Izvadite filter s aktivnim ugljenom Fig. 50 (2).

8.1.2 Umetanje filtra s aktivnim ugljenom FreshAir

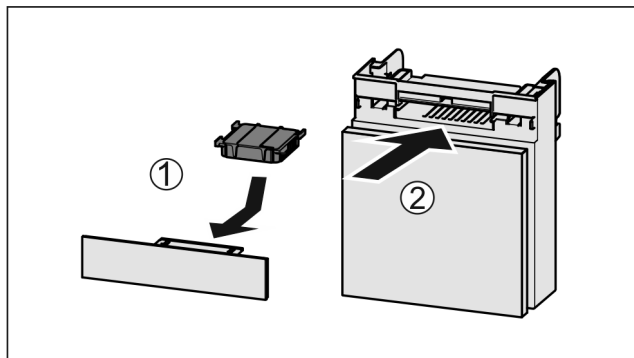


Fig. 51

- ▶ Umetnite filter s aktivnim ugljenom kao što je prikazano na slici Fig. 51 (1).
- ▷ Filter s aktivnim ugljenom će se uglaviti. Kada je filter s aktivnim ugljenom usmjeren prema dolje:
 - ▶ Umetnite pretinac Fig. 51 (2).
 - ▷ Filter s aktivnim ugljenom sada je spreman za rad.

8.2 Odleđivanje uređaja

8.2.1 Odleđivanje hladnjaka

Odleđivanje je automatski. Voda od odleđivanja otječe kroz ispusni otvor i isparava.

- ▶ Redovito čistite ispusni otvor (pogledajte 8.3 Čišćenje uređaja).

8.2.2 Odleđivanje zamrzivača s NoFrost

Odleđivanje je automatski zahvaljujući sustavu NoFrost. Vлага sjeda na isparivač i periodički se otapa i isparava.

Uređaj ne treba otapati.

8.3 Čišćenje uređaja

8.3.1 Priprema



UPOZORENJE

Opasnost električnog udara!

- ▶ Izvucite utikač hladnjaka ili prekinite dovod električne energije.



UPOZORENJE

Opasnost od požara

- ▶ Nemojte oštetiti rashladni cirkulacijski krug.

- ▶ Ispraznite uređaj.
- ▶ Izvucite mrežni utikač.

-ili-

- ▶ Aktivirajte CleaningMode. (pogledajte CleaningMode)

8.3.2 Čišćenje kućišta

POZOR

Nestručno čišćenje!

Oštećenja uređaja.

- ▶ Upotrebljavajte isključivo mekane krpe za čišćenje i univerzalna sredstva za čišćenje.
- ▶ Nemojte koristiti spužve ili čeličnu vunu koji grebu.
- ▶ Nemojte koristiti oštra sredstva za čišćenje ili sredstva koja grebu, sadrže pijesak, klorid ili kiseline.



UPOZORENJE

Opasnost od ozljeda i oštećenja zbog vruće pare!

Vruća para može uzrokovati opekline i oštetiti površine.

- ▶ Nemojte koristiti uređaje za čišćenje na paru!

- ▶ Kućište brišite mekom, čistom krpom. Pri jakoj prljavštini upotrijebite mlačnu vodu i neutralno sredstvo za čišćenje. Staklene površine mogu se dodatno očistiti sredstvom za čišćenje stakla.

8.3.3 Čišćenje unutrašnjosti

POZOR

Nestručno čišćenje!

Oštećenja uređaja.

- ▶ Upotrebljavajte isključivo mekane krpe za čišćenje i univerzalna sredstva za čišćenje.
- ▶ Nemojte koristiti spužve ili čeličnu vunu koji grebu.
- ▶ Nemojte koristiti oštra sredstva za čišćenje ili sredstva koja grebu, sadrže pijesak, klorid ili kiseline.

- ▶ Plastične površine: ručno očistite mekom, čistom krpom i mlakom vodom s malo deterdženta.
- ▶ Metalne površine: ručno očistite mekom, čistom krpom i mlakom vodom s malo deterdženta.
- ▶ Ispusni otvor Fig. 1 (16) : naslage uklonite tankim poma-galom, npr. štapićima za uho.

8.3.4 Čišćenje suhe stražnje stijenke

Suhu stražnju stijenku možete izvaditi radi čišćenja.

Vađenje stražnje stijenke

- ▶ Izvadite sve dijelove opreme.

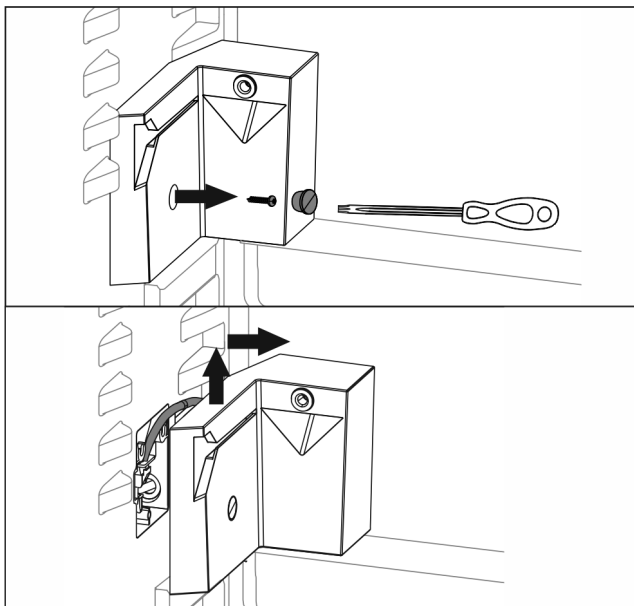


Fig. 52*

- ▶ Držač spremnika za vodu odvrtnite odvijačem Torx.*
- ▷ Kroz razne priključke držač ostaje spojen s bočnom stijenkom i ne može se u potpunosti ukloniti.*

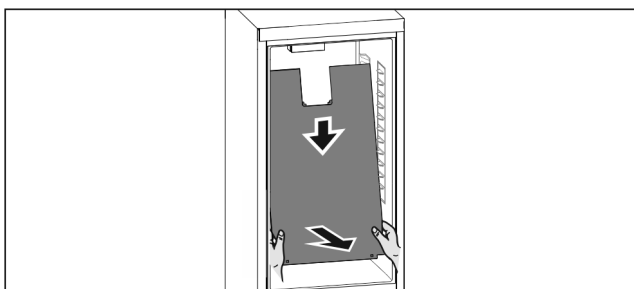


Fig. 53

- ▶ Objema rukama primite stražnju stijenku dolje i istovremeno snažno povucite prema dolje.
- ▶ Izvadite stražnju stijenku na donjem kraju prema naprijed.
- ▷ Stražnja stijenka je izvađena.
Ako se uređaj i dalje upotrebljava s demontiranom stražnjom stijenkom:
- ▶ Namjestite postavku *D-Value* na *D2*. (pogledajte *D-Value*)

Umetanje stražnje stijenke

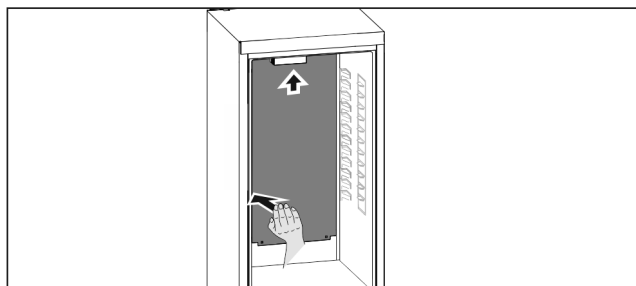


Fig. 54

- ▶ Osigurajte da je uređaj u potpunosti ispražnjen.
- ▶ Gurnite stražnju stijenku odozgo prema gore.
- ▶ Snažno pritisnite stražnju stijenku na lijevoj strani prema natrag.
- ▷ Stražnja stijenka čujno će se uglati.
- ▶ Pritegnite držač spremnika za vodu.*
- ▶ Umetnite dijelove opreme.
- ▶ Namjestite postavku *D-Value* na *D1*. (pogledajte *D-Value*)

8.3.5 Čišćenje opreme

POZOR

Nestručno čišćenje!

Oštećenja uređaja.

- ▶ Upotrebljavajte isključivo mekane krpe za čišćenje i univerzalna sredstva za čišćenje.
- ▶ Nemojte koristiti spužve ili čeličnu vunu koji grebu.
- ▶ Nemojte koristiti oštra sredstva za čišćenje ili sredstva koja grebu, sadrže pijesak, klorid ili kiseline.

Čišćenje mekanom, čistom krpom i mlakom vodom s malo deterdženta:

- VarioSafe
- Poklopac EasyFresh-Safe
- Ladica
Pozor: Nemojte ukloniti magnet na ladici! Magnet uspostavlja funkciju uređaja IceMaker.*
- Odvajač u ladici uređaja IceMaker*

Čišćenje vlažnom krpom:

- Teleskopske drške
Pozor: Mazivo u prohodima služi za podmazivanje i ne smije se odstranjivati!

Pranje u perilici do 60 °C:

- Police u vratima
- VarioBox
- Držač boca
- Polica
- Djeljiva polica
- Pridržni dio djeljiva polica za odlaganje
- IceMaker spremnik za vodu i poklopac spremnika za vodu*
- Polica za jaja
- Kutija za maslac
- Posuda za kockice leda*
- Lopatica za kockice leda*
- ▶ Rastavite opremu: vidi pojedina poglavlja.
- ▶ Očistite opremu.

8.3.6 Čišćenje EasyTwist-Ice-a*

Čišćenje se provodi u sljedećim situacijama:

- Prvo puštanje u rad
- Nekorištenje dulje od 48 sati
- Potrebno čišćenje.

Kod prvog stavljanja u pogon, dužeg nekorištenja ili ako je potrebno čišćenje

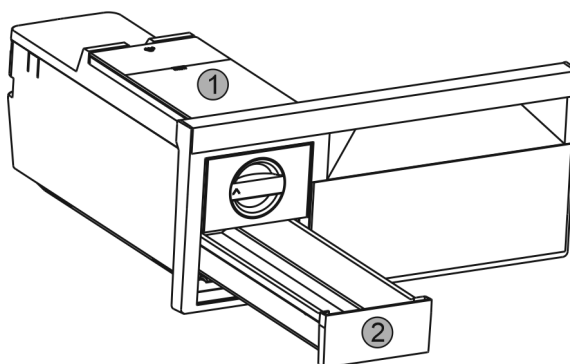


Fig. 55

- ▶ Izvadite spremnik za vodu Fig. 55 (1) i ladicu za kockice leda Fig. 55 (2).
- ▶ Izvadite ladicu za zamrzavanje s EasyTwist-Ice-om.

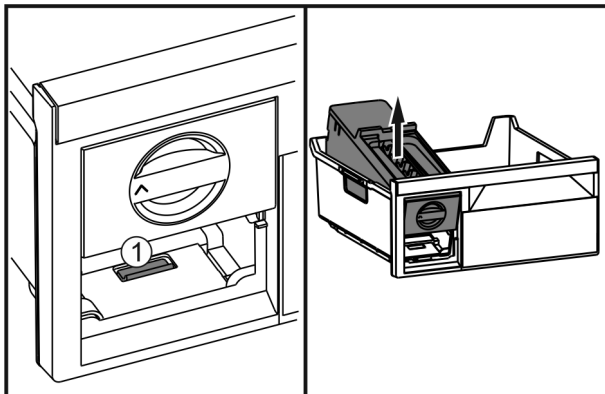


Fig. 56

- ▶ Pritisnite spojnicu Fig. 56 (1), podignite EasyTwist-Ice otraga i izvadite iz ladice za zamrzavanje.

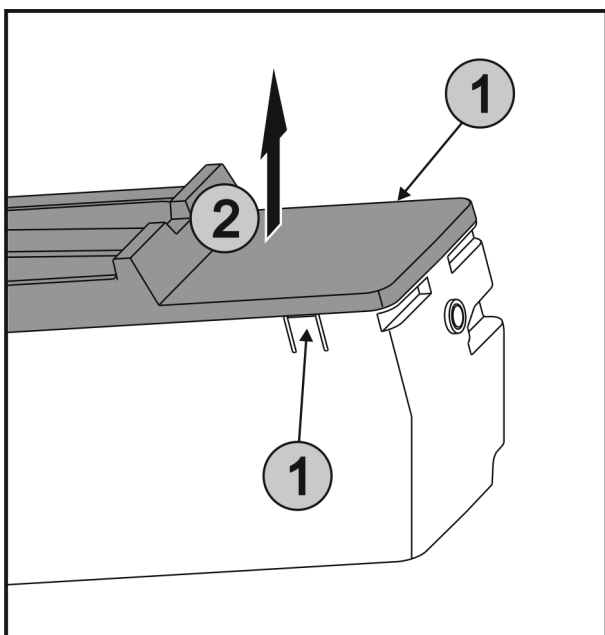


Fig. 57

- ▶ Pritisnite istodobno spojnice Fig. 57 (1) na obje strane EasyTwist-Ice-a i skinite poklopac Fig. 57 (2) prema gore.

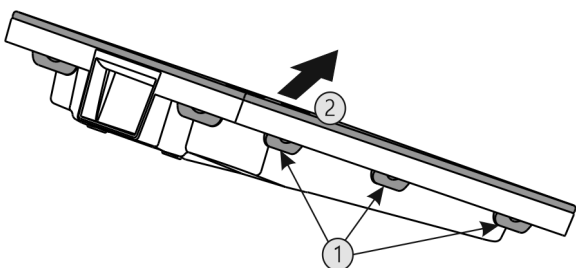


Fig. 58

- ▶ Pritisnite sve spojnice Fig. 58 (1) redom i skinite poklopac Fig. 58 (2).
- ▶ Očistite ladicu za kockice leda, spremnik za vodu EasyTwist-Ice toplom vodom i s malo sredstva za čišćenje.
- ▶ Demontirajte EasyTwist-Ice.

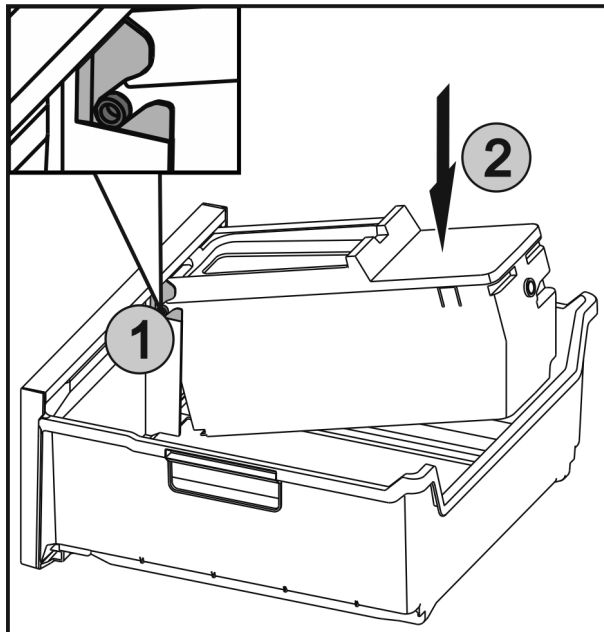


Fig. 59

- ▶ Umetnite osovine Fig. 59 (1) na EasyTwist-Ice-u u vodilice i prsnite stražnju stranu Fig. 59 (2) dok se spojnicu ne uglavi.
- ▶ Gurnite ladicu EasyTwist-Ice.



UPOZORENJE

Onečišćena voda!

Trovanja.

- ▶ Puniti samo pitkom vodom.

- ▶ Napunite spremnik za vodu vodom i umetnite ga. (pogledajte 7.8.1 Punjenje spremnika za vodu)

S nefiltriranom vodom:

- ▶ Bacite kockice leda koje se proizvedu u prvih 24 sata.

S filtriranom vodom:

- ▶ Bacite kockice leda koje se proizvedu u prvih 48 sata.

8.3.7 Čišćenje IceMaker-a*

IceMaker se može čistiti na različite načine.

Čišćenje se provodi u sljedećim situacijama:

- Prvo puštanje u rad
- Nekorištenje dulje od 48 sati.*
- Nekorištenje dulje od 5 dana.*

Osigurajte da su ispunjeni sljedeći uvjeti:

- Spremnik za vodu je očišćen i napunjen. (pogledajte 7.9.1 Punjenje spremnika za vodu*) *
- Pretinac IceMaker je ispražnjen.
- Pretinac IceMaker je umetnut.
- IceMaker je aktiviran. (pogledajte 6.2 Logično rukovanje)

Pri prvom puštanju u rad ili pri dužem nekorištenju

Očistite IceMaker pomoću funkcije TubeClean.

- ▶ Postavite 1,5 l prazan spremnik (maks. visina 10 cm) u ladicu ispod ledomata IceMaker.
- ▶ Aktivirajte funkciju TubeClean. (pogledajte 6.2 Logično rukovanje)
- ▷ Priprema se postupak pranja (maks. 60 min): Simbol treperi.
- ▷ Vodi za vodu se ispiru: Simbol treperi.
- ▷ Postupak pranje je završen: Funkcija je automatski deaktivirana.
- ▶ Izvadite ladicu IceMaker i uklonite spremnik.
- ▶ Očistite ladicu IceMaker toplom vodom i blagim sredstvom za pranje.
- ▶ Gurnite ladicu IceMaker.

- ▷ Kockice leda počinju se automatski stvarati.
- ▶ Bacite kockice leda koje se proizvedu u prvih 24 sata.

Kada je potrebno čišćenje

Ručno očistite IceMaker.

- ▶ Izvadite ladicu IceMaker i operite toplom vodom i malo sredstva za pranje.
- ▶ Gurnite ladicu IceMaker.
- ▷ Kockice leda počinju se automatski stvarati.

8.3.8 Nakon čišćenja

- ▶ Krpom suho obrišite uređaj i dijelove opreme.
- ▶ Priključite i uključite uređaj.
- ▶ Aktivirajte SuperFrost (pogledajte 6.3 Funkcije).
Kada je temperatura dovoljno niska:
- ▶ Spremite namirnice.
- ▶ Redovito ponavljajte čišćenje.

9 Korisnička podrška

9.1 Tehnički podaci

Temperaturno područje	
Hlađenje	2 °C do 9 °C
Zamrzavanje	-26 °C do -15 °C

Maksimalna količina za zamrzavanje / 24 h	
Zamrzivač	vidi označnu pločicu pod »Kapacitet zamrzavanja ... / 24 h«

Proizvodnja kockica leda s pomoću uređaja IceMaker*	
Proizvodnja kockica leda / 24 h	Pri temperaturi -18 °C: 1,2 kg kockica leda
Maksimalna proizvodnja kockica leda / 24 h	Pri aktivnoj funkciji MaxIce: 1,5 kg kockica leda

Proizvodnja kockica leda s pomoću uređaja EasyTwist-Ice*	
Trajanje pri -18 °C	oko 5,5 sata
Trajanje uz uključeni SuperFrost	oko 3 sata

Trajanje do postizanja različitih temperatura kod VarioTemp		
Izlazna temperatura	Ciljna temperatura	Trajanje do postizanja ciljne temperature
-18 °C	0 °C	>8 h
-18 °C	8 °C	>12 h
8 °C	14 °C	>6 h
14 °C	-18 °C	>4 h

Rasvjeta	
Razred energetske učinkovitosti ¹	Izvor svjetlosti
Ovaj proizvod sadržava izvor svjetlosti razreda energetske učinkovitosti F	LED

¹ Uređaj može imati izvore svjetlosti različitih razreda energetske učinkovitosti. Naveden je najniži razred energetske učinkovitosti.

9.2 Zvukovi tijekom rada uređaja

Uređaj tijekom rada stvara različite zvukove.

- Ako je **učinak hlađenja** niži, uređaj štedi energiju, ali radi dulje. Glasnoća je **niža**.
- Ako je **učinak hlađenja** veći, namirnice se brže rashlađuju. Glasnoća je **viša**.

Primjeri:

- aktivirane funkcije (pogledajte 6.3 Funkcije)
- ventilator radi
- svježe umetnute namirnice
- visoka temperatura okoline
- dugo otvorena vrata

Zvuk	Moguć uzrok	Vrsta zvuka
Grgotanje i žuborenje	Rashladno sredstvo teče kružnim tokom hlađenja.	normalan zvuk tijekom rada
Hućanje i šištanje	Rashladno sredstvo uštrcava se u kružni tok hlađenja.	normalan zvuk tijekom rada
Brujanje	Uređaj hladi namirnice. Glasnoća ovisi o učinku hlađenja.	normalan zvuk tijekom rada
Zvukovi srkanja	Vrata s prigušivačem se otvaraju i zatvaraju.	normalan zvuk tijekom rada
Zujanje i šuškanje	Ventilator radi.	normalan zvuk tijekom rada
Klikanje	Komponente se uključuju i isključuju.	normalan zvuk uklapanja
Zujanje ili brujanje	Ventili ili zaklopke su aktivni. Pumpa spremnika za vodu je aktivna.*	normalan zvuk uklapanja

Zvuk	Moguć uzrok	Vrsta zvuka	Uklanjanje
Vibracije	Neprikladna montaža	Zvuk greške	Uređaj pomoću prilagodljivih nogu vodoravno poravnajte.
Zveckanje	Oprema, predmeti u unutrašnjosti uređaja	Zvuk greške	Pričvrstite dijelove opreme. Ostavite razmak između dijelova.

9.3 Tehničke smetnje

Vaš uređaj je konstruiran i proizveden tako da su osigurani funkcijska sigurnost i dug vijek trajanja. Ako pri korištenju dođe do smetnji, provjerite radi li se o smetnji zbog greške korisnika. U tom slučaju moramo vam i tijekom jamstvenog razdoblja zaračunati troškove popravka.

Sljedeće smetnje možete sami ukloniti.


Korisnička podrška

9.3.1 Funkcija uređaja

Kvar	Uzrok	Uklanjanje
Uređaj ne radi.	→ Uređaj nije uključen.	▶ Uključite uređaj.
	→ Mrežni utikač ne ispravno utaknut u utičnicu.	▶ Provjerite mrežni utikač.
	→ Osigurač utičnice nije ispravan.	▶ Provjerite osigurač.
	→ Ispad struje	▶ Držite uređaj zatvorenim. ▶ Zaštitite namirnice: Odozgo na živežne namirnice stavite rashladne uloške ili upotrijebite drugi hladnjak ako struje nema duže vrijeme. ▶ Odmrznute živežne namirnice nemojte ponovo zamrzavati.
	→ Električni utikač nije ispravno utaknut u utičnicu.	▶ Provjerite električni utikač.
Temperatura nije dovoljno niska.	→ Vrata uređaja nisu dobro zatvorena.	▶ Zatvorite vrata uređaja.
	→ Prozračivanje i odzračivanje nije dovoljno.	▶ Oslobodite i očistite ventilacijske rešetke.
	→ Temperatura okoline je previsoka.	▶ Rješenje problema: (pogledajte 1.3 Područje upotrebe uređaja) .
	→ Uređaj je otvaran prečesto ili predugo.	▶ Pričekajte hoće li se potrebna temperatura ponovno sama namjestiti. Ako ne, obratite se servisnoj službi (pogledajte 9.4 Servisna služba) .
	→ Napunjena je prevelika količina svježih živežnih namirnica bez SuperFrost.	▶ Rješenje problema: (pogledajte SuperFrost)
	→ Temperature je pogrešno namještena.	▶ Namjestite temperaturu na nižu i provjerite nakon 24 sata.
	→ Uređaj je preblizu izvoru topline (štednjak, grijanje itd.).	▶ Promijenite lokaciju uređaja ili izvora topline.
Brtva vrata je neispravna ili je treba zamijeniti iz drugih razloga.	→ Brtva vrata može se zamijeniti. Možete je zamijeniti bez dodatnog pomoćnog alata.	▶ Obratite se servisnoj službi (pogledajte 9.4 Servisna služba) .
Uređaj je zaleđen ili se stvara kondenzacija.	→ Brtva vrata može skliznuti iz utora.	▶ Provjerite ispravnu učvršćenost brtve vrata u utoru.
Vanjske površine uređaja su tople*.	→ Toplina kruga rashladnog sredstva upotrijebit će se za izbjegavanje stvaranja kondenzata.	▶ To je normalno.

9.3.2 Oprema

Kvar	Uzrok	Uklanjanje
IceMaker se ne može uključiti.*	→ Uređaj, a time i IceMaker nisu priključeni.	▶ Priključite uređaj (vidi upute za montažu).
IceMaker ne priprema kockice leda.*	→ IceMaker nije uključen.	▶ Aktivirajte IceMaker .
	→ Ladica IceMaker nije ispravno zatvorena.	▶ Ispravno gurnite ladicu.
	→ Priključak vode nije otvoren.	▶ Otvorite priključak vode.*
	→ Spremnik za vodu nije ispravno utaknut.	▶ Gurnite spremnik za vodu.*
	→ U spremniku vode nema dovoljno vode.	▶ Napunite spremnik za vodu.*

Kvar	Uzrok	Uklanjanje
Unutarnja rasvjeta ne svijetli.	→ Uređaj nije uključen.	▶ Uključite uređaj.
	→ Vrata su bila otvorena dulje od 15 minuta.	▶ Unutarnja rasvjeta automatski će se isključiti nakon oko 15 minuta kad su vrata otvorena.
	→ LED rasvjeta je neispravna ili je poklopac oštećen:	 UPOZORENJE Opasnost od ozljeđivanja zbog električnog udara! Ispod poklopca se nalaze dijelovi koji vode struju. ▶ Unutarnje osvjetljenje LED kontrolnih lampica smije promijeniti ili popraviti samo služba za kupce ili stručno osoblje koje je obučeno za to.

9.4 Servisna služba

Najprije provjerite možete li sami ukloniti kvar (pogledajte 9 Korisnička podrška) . Ako ne možete, obratite se servisnoj službi.

Adresu ćete pronaći u priloženoj brošuri »Servis tvrtke Liebherr«.



UPOZORENJE

Nestručan popravak!

Ozljede.

- ▶ Popravke i zahvate na uređaju i priključnom mrežnom vodu, koji nisu izričito navedeni u (pogledajte 8 Održavanje) , smije vršiti samo servisna služba.
- ▶ Oštećene kabele za mrežni priključak smiju mijenjati samo proizvođač ili njegov servisna službe odnosno slično kvalificirana osoba.
- ▶ Kod uređaja s IEC utikačem zamjenu smije izvršiti kupac.

9.4.1 Kontaktiranje sa servisnom službom

Osigurajte da raspoložete sljedećim informacijama o uređaju:

- Naziv uređaja (model i indeks)
- Servisni br. (servis)
- Serijski broj (S br.)

▶ Pozovite informacije preko zaslona (pogledajte Informacije) .

-ili-

▶ Pronađite informacije o uređaju na označnoj pločici (pogledajte 9.5 Označna pločica) .

- ▶ Zabilježite informacije o uređaju.
- ▶ Obavijestite servisnu službu: prijavite greške i dajte informacije o uređaju.
- ▷ Time ćete omogućiti brz i točan servis.
- ▶ Slijedite daljnje upute servisne službe.

9.5 Označna pločica

Označna pločica se nalazi iza ladića s unutarnje strane uređaja.

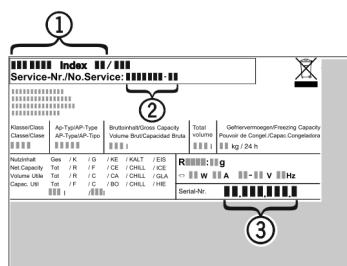


Fig. 60

- (1) Naziv uređaja
- (2) Servisni br.
- (3) Serijski br.

▶ Očitajte informacije s označne pločice.

10 Isključivanje uređaja

- ▶ Ispraznite uređaj.
- ▶ Deaktivirajte IceMaker .*
- ▶ Isključite uređaj (pogledajte 6.4 Namještanje) .
- ▶ Izvucite mrežni utikač.
- ▶ Po potrebi uklonite utikač na uređaju: izvucite ga i istovremeno ga pomaknite slijeva udesno.
- ▶ Očistite uređaj (pogledajte 8.3 Čišćenje uređaja) .
- ▶ Ostavite vrata otvorena, kako ne bi nastao smrad.

11 Zbrinjavanje

11.1 Priprema uređaja za zbrinjavanje



LI-Ion

Tvrtka Liebherr upotrebljava u nekim uređajima baterije. Zbog zaštite okoliša zakonodavac je u EU-u obvezao krajnjeg korisnika da te baterije izvadi prije zbrinjavanja starih uređaja. Ako vaš uređaj sadržava baterije, na uređaju postoji odgovarajuća napomena.

Svjetiljke U slučaju da svjetiljke možete sami izvaditi, a da ih ne uništite, i njih demontirajte prije zbrinjavanja.

- ▶ Stavite uređaj izvan pogona.
- ▶ Uređaj s baterijama: izvadite baterije. Za opis vidi poglavlje Održavanje.
- ▶ Ako je moguće: demontirajte svjetiljke a da ih ne oštetite.

11.2 Ekološko zbrinjavanje uređaja



Uređaj još sadrži vrijedne materijale i treba ga zbrinuti odvojeno od ostalog otpada u naselju.



LI-Ion



LI-Ion

Zbrinite baterije odvojeno od starih uređaja. U tu svrhu baterije možete besplatno predati u trgovini i u reciklažnim dvorištima.

Zbrinjavanje

Svjetiljke	Demontirane svjetiljke zbrinite putem odgovarajućih sabirnih sustava.
Za Njemačku:	Uređaj možete besplatno zbrinuti u spremnicima za prikupljanje razreda 1 u lokalnim reciklažnim dvorištima. Pri kupnji novog hladnjaka/zamrzivača i prodajne površine > 400 m ² trgovina će i besplatno preuzeti vaš stari uređaj.



UPOZORENJE

Curenje rashladnog sredstva i ulja!

Požar. Postojeće rashladno sredstvo ekološki je prihvatljivo, ali i zapaljivo. Postojeće ulje također je zapaljivo. Rashladno sredstvo i ulje koji cure mogu se zapaliti ako dosegnu odgovarajuće visoku koncentraciju i dođu u dodir s vanjskim izvorom topline.

► Nemojte oštetiti cijevne vodove kružnog toka rashladnog sredstva i kompresora.

-
- Odvezite uređaj bez oštećenja.
 - Zbrinite baterije, svjetiljke i uređaj prema prethodno navedenim specifikacijama.



home.liebherr.com/fridge-manuals

HR kombinirani hladnjak sa zamrzivačem

Datum izdanja: 20220701

Indeks br. artikla: 7080480-00

Liebherr-Hausgeräte Marica EOOD
Bezirk Plovdiv
4202 Radinovo
Bulgarien