



Asennusohjeet

Quality, Design and Innovation



home.liebherr.com/fridge-manuals




LIEBHERR

Sisällys

1	Yleiset turvallisuusohjeet	2
2	Asennusolosuhteet	3
2.1	Tila.....	3
2.2	Useiden laitteiden sijoittaminen.....	3
2.3	Sähkökytkentä.....	4
3	Laitteen mitat	4
4	Syvennyksen mitat	4
4.1	Sisämitat.....	4
5	Tuuletusvaatimukset	5
6	Kalustepaneelien painot	5
7	Vesiliitäntä*	5
7.1	Vesiliitäntän mitat.....	5
7.2	Vedenpaine.....	5
8	Laitteen kuljetus	5
9	Laitteen poistaminen pakkauksesta	5
10	Laitteen sijoittaminen	6
10.1	Sijoittamisen jälkeen.....	6
11	Pakkauksen hävittäminen	6
12	Käytössä olevien symboleiden selitykset	6
13	****-pakastelokeron ovi*	7
13.1	Oven kätisyyden vaihtaminen.....	7
14	Oven kätisyyden vaihto	7
15	Laitteen liittäminen vedensyöttöön*	7
15.1	Letkun liittäminen.....	8
15.2	Vesijärjestelmän tarkastaminen.....	8
16	Laitteen asennus syvennykseen	8
16.1	Syvennyksen ja laitteen valmistelu.....	10
16.2	Laitteen kohdistus syvennykseen.....	11
16.3	Koputusanturin tilapäinen kiinnitys.....	13
16.4	Suojuksien ja korkeudensäätimen asetus paikalleen.....	14
16.5	Kalusteen etupaneelin asennus.....	15
16.6	Koputusanturin kiinnitys.....	17
16.7	Suojusten ja suojaliuskosten asennus.....	17
16.8	Koputustunnistimen herkkyyden säätö.....	18
16.9	Asennuksen tarkastus.....	18
17	Kalusteiden etupaneelit	18
17.1	Mitat.....	18
17.2	Kalusteen etupaneelin/etupaneelien asentaminen.....	18
17.3	Törmäykseen johtamattoman raon leveyden säätäminen.....	19
18	Vesisäiliö*	19
18.1	Vesisäiliön asettaminen paikoilleen.....	19
19	Vedensuodatin*	19
19.1	Aseta vedensuodatin paikoilleen.....	20
20	Laitteen liittäminen	20

Valmistaja kehittää jatkuvasti kaikkia tyyppejään ja mallejaan. Toivomme että ymmärrät, että sen vuoksi pidämme oikeuden muutoksiin muodon, varustuksen ja tekniikan suhteen.

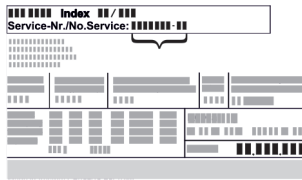
Symboli	Selitys
	Tutustu käyttöohjeeseen Parhaiten pääset sinuiksi uuden laitteesi kanssa lukemalla tämän käyttöohjeen huolellisesti läpi.

Symboli	Selitys
	Lisätietoja on internetissä Täydentäviä tietoja sisältävä digitaalinen ohjekirja ja muita kieliversioita on ladattavissa internetissä skannaamalla ohjekirjan etusivulla oleva QR-koodi tai kirjoittamalla huolto-numero osoitteessa home.liebherr.com/fridge-manuals . Huolto-numero on merkitty tyyppikilpeen:  <i>Fig. Esimerkkikuva</i>
	Laitteen tarkastaminen Tarkasta kaikki osat kuljetusvaurioiden varalta. Jos sinulla on valituksen aiheita, käänny jälleenmyyjän tai asiakaspalvelun puoleen.
	Poikkeukset Tämä käyttöohje koskee useita malleja. Poikkeukset ovat sen vuoksi mahdollisia. Kappaleet, jotka koskevat ainoastaan tiettyjä laitteita, on merkitty tähdellä (*).
	Toimintaohjeet ja toiminnan tulokset Toimintaohjeet on merkitty symbolilla ▶. Toiminnan tulokset on merkitty symbolilla ▷.
	Videot Laitteita koskevia videoita voi katsoa YouTube-kanavalta, Liebherr-Hausgeräte.

1 Yleiset turvallisuusohjeet

- Säilytä tätä asennusohjetta huolellisesti, jotta voit koska tahansa katsoa siitä neuvoja.
- Jos luovutat laitteen toiselle, anna myös asennusohje uudelle omistajalle.
- Jotta voisit käyttää laitetta asianmukaisesti ja turvallisesti, lue tämä asennusohje huolellisesti ennen laitteen liittämistä ja käyttöä. Noudata aina sen sisältämiä ohjeita, turvallisuusohjeita ja varoituksia. Ne ovat tärkeitä, jotta laite voidaan liittää ja sitä voidaan käyttää turvallisesti ja ongelmitta.
- Lue ensin tähän asennusohjeeseen kuuluvan **käyttöohjeen** yleiset turvallisuusohjeet luvusta "Yleiset turvallisuusohjeet" ja noudata niitä. Jos et enää löydä **käyttöohjetta**, voit ladata **käyttöohjeen** Internetistä antamalla huolto-numerosi sivulle home.liebherr.com/fridge-manuals.

Huoltonumero on merkitty tyyppikilpeen:



- Ota varoitukset huomioon ja noudata muiden lukujen erikoisohjeita, kun liität laitteen:

	VAARA	merkitsee välitöntä vaaratilannetta, jonka seurauksena on kuolema tai vakava henkilövamma, ellei siltä vältytä.
	VAROITUS	merkitsee vaaratilannetta, jonka seurauksena saattaa olla kuolema tai vakava henkilövamma, ellei siltä vältytä.
	HUOMIO	merkitsee vaaratilannetta, jonka seurauksena saattaa olla lieviä tai hiukan vakavampia henkilövammoja, ellei siltä vältytä.
	HUOMIO	merkitsee vaaratilannetta, jonka seurauksena saattaa olla aineellisia vahinkoja, ellei siltä vältytä.
	Vihje	merkitsee hyödyllisiä ohjeita ja niksejä.

2 Asennusolosuhteet



VAROITUS

Kosteudesta johtuva palovaara!

Jos jännitteelliset osat tai verkkojohto kostuvat, siitä voi seurata oikosulku.

- ▶ Laite on tarkoitettu käytettäväksi sisätiloissa. Sitä ei saa käyttää ulkotiloissa tai paikassa, jossa se on alttiina kostudelle tai roiskevedelle.

Käyttötarkoituksen mukainen käyttö

- Laitteen saa sijoittaa ja sitä saa käyttää ainoastaan suljetuissa tiloissa.
- Laitetta saa käyttää ainoastaan paikalleen asennettuna.

2.1 Tila



VAROITUS

Kylmäaine- tai öljyvuoto!

Palovaara. Laitteen sisältämä kylmäaine on ympäristöstävälistä, mutta syttyvää. Laitteen sisältämä öljy on myös syttyvää. Ulos vuotanut kylmäaine tai öljy voi syttyä palamaan riittävän suurina pitoisuuksina ja joutuessaan kosketuksiin ulkoisen lämmönlähteen kanssa.

- ▶ Älä vahingoita kylmäainepiirin putkia tai kompressoria.

- Jos laite asennetaan erittäin kosteaan ympäristöön, laitteen ulkopintaan saattaa muodostua lauhdevettä.

Huolehdi aina sijoituspaikan hyvästä tuuletuksesta ja ilmanvaihdosta.

- Mitä enemmän laitteessa on kylmäainetta, sitä tilavampi on laitteen asennuspaikan oltava. Liian pienissä tiloissa vuoto voi aiheuttaa syttymiskelpoisen kaasuihmaseoksen muodostumisen. 8 g kylmäainetta kohden pitää sijoitus-tilan olla vähintään 1 m³ kokoinen. Laitteessa olevan kylmäaineen tiedot on merkitty laitteen sisäpuolella olevaan tyyppikilpeen.

2.1.1 Tilan lattia

- Asennuspaikan lattian on oltava vaakasuora ja tasainen.
- Jos asennat laitteen keittiökaluusteeseen, joka on epätaisella lattialla: Varmista, että keittiökaluste on vaakasuorassa.

2.1.2 Sijoittaminen huoneeseen

- Laitetta ei saa asentaa alttiiksi suoralle auringonvalolle eikä lämmittimen tai vastaavan viereen.
- Laite voidaan asentaa suoraan uunin viereen.
- Jos laite asennetaan suoraan uunin viereen, energiankulutus voi kasvaa jonkin verran. Se riippuu uunin käyttäjästä ja käytön intensiivisyydestä.
- Asenna laite ainoastaan tukevasti seisovaan kalusteeseen.

2.2 Useiden laitteiden sijoittaminen

Laitteet on suunniteltu niin, että ne voidaan asentaa eri tavoin. Jos useita laitteita halutaan asentaa vierekkäin tai päällekkäin, on varmistettava, että seuraavat vaatimukset täyttyvät:

- Asenna vierekkäin tai päällekkäin vain sellaisia laitteita, jotka on suunniteltu tätä varten.
- Huomioi ohjeet ja seuraava taulukko.

HUOMIO

Kondenssivedestä johtuva vaurioitumisvaara!

- ▶ Älä aseta laitetta suoraan muiden kylmä-/pakastuslaitteiden viereen.

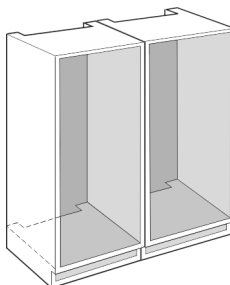
HUOMIO

Vaurioitumisvaara kondenssiveden vuoksi!

- ▶ Älä aseta laitetta suoraan muiden kylmä-/pakastuslaitteiden yläpuolelle.

Malli	Asennustapa
kaikki mallit	yksitellen
Mallit, joiden mallinimikkeen alussa on S...	Side-by-Side (SBS)
Mallit, joiden suurin syvennyksen korkeus on 880 mm ja joissa on lämmitetyt katteet, voidaan asettaa "päällekkäin". Ylempi laite: syvennyksen korkeus enintään 140 mm	Päällekkäin

Malli ja sen asennustapa



Laitteen mitat

Fig. 1

Asenna kukin laite erilliseen kalustesyvennykseen.

2.3 Sähkökytkentä



VAROITUS

Palovaara väärän asennuksen vuoksi!

Jos virtajohto tai pistoke koskettaa laitteen takaosaa, laitteen tärinä voi vahingoittaa virtajohtoa tai pistoketta ja aiheuttaa oikosulun.

- ▶ Varmista, ettei mikään virtajohto jää puristuksiin laitteen alle, kun asennat laitetta.
- ▶ Pystytä laite siten, että se ei kosketa pistotulppaa tai verkkojohtoa.
- ▶ Älä kytke mitään laitteita laitteen takana oleviin pistorasioihin.
- ▶ Monipistorasioita tai jakelurimoja ja muita elektronisia laitteita (kuten halogeenimuuntajia) **ei saa** sijoittaa laitteen takaosaan ja käyttää siellä.

3 Laitteen mitat

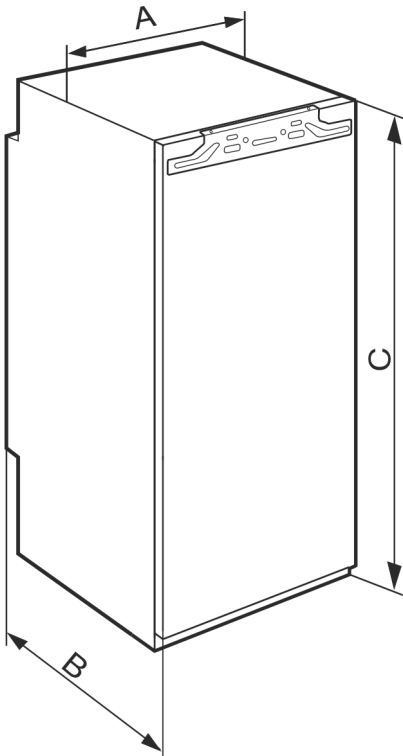


Fig. 2

	A	B	C
IRBAd 4170			1213 mm
IRBAd 5190 / IRBAd 5171 / SIFNAe 5188	559 mm	546 mm	1770 mm

4 Syvennyksen mitat

4.1 Sisämitat

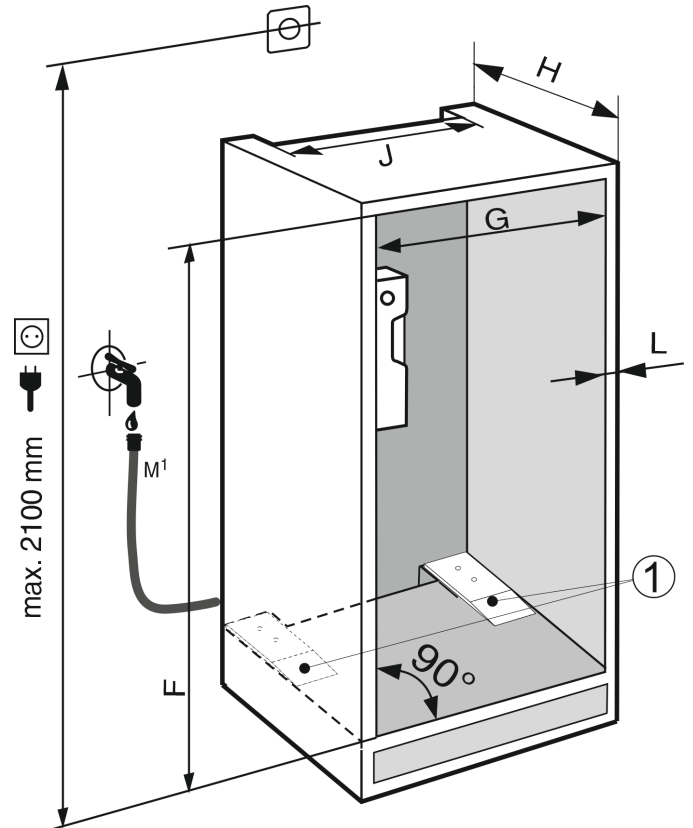


Fig. 3

Vihje

Toiminnan kannalta oleellista: välikelevyjen (1) asennus.

	F	G	H	J	L
IRBAd 4170	1220 mm 1236 mm				
IRBAd 5190 / IRBAd 5171 / SIFNAe 5188	1777 mm - 1793 mm	560 mm - 570 mm	vähin- tään 555 mm, suositus 560 mm	vähin- tään 500 mm	enin- tään 19 mm

Ilmoitettu energiankulutus on laskettu keittiökalusteen syvyydellä 560 mm. Mikäli keittiökalusteen syvyys on 550 mm, laite on täysin toimintakykyinen, mutta sen energiankulutus on hieman ilmoitettua suurempi.

- ▶ Tarkasta viereisten kalusteiden seinäpaksuus. Sen on oltava vähintään 16 mm.
- ▶ Asenna laite ainoastaan tukeviin ja vakaasti paikallaan oleviin keittiökalusteisiin. Kiinnitä kalusteet siten, että ne eivät voi kaatua.
- ▶ Kohdista keittiökaluste vaakasuoraan vesivaa'an ja kulmaviivaimen avulla ja sijoita kalusteen alle tarvittaessa säätöpaloja.
- ▶ Varmista, että lattia ja kalusteen sivuseinät ovat oikeassa kulmassa toisiinsa nähden.

5 Tuuletusvaatimukset

HUOMIO

Peitetyt tuuletusaukot!

Vaurioituminen. Laitte voi ylikuumentua, mikä voi lyhentää laitteen eri osien käyttöikä ja johtaa toiminnallisiin rajoituksiin.

- ▶ Varmista aina hyvä ilmanvaihto.
- ▶ Pidä aina laitteen ulkopinnassa ja keittiökaluksissa (kalusteisiin sijoitettava laite) olevat tuuletusaukot ja -säleiköt vapaina.
- ▶ Pidä tuulettimen säleiköt aina vapaina.

Ilmanvaihtoaukkojen halkaisijan kokoa on ehdottomasti noudatettava:

- Kalusteen takaseinässä olevan ilmanvaihtokuilun syvyyden on oltava vähintään 38 mm.
- Kalusteen sokkelissa olevien ilmanvaihto- ja tuuletusaukkojen halkaisijoita ja kalusteen muuntamista varten ylhäällä tarvitaan vähintään 200 cm².
- Periaatteena on: mitä suurempi on ilmanvaihtoaukon halkaisija, sitä enemmän laite säästää energiaa.

Laitteen asianmukainen toiminta edellyttää riittävää ilmanvaihtoa. Tehtaalla asennetut ilmanvaihtorivit takaavat laitteessa riittävän tuuletushalkaisijan, joka on 200 cm². Jos ilmasäleikön tilalle asennetaan luukku, sen on oltava poikkipinta-alaltaan vähintään yhtä suuri tai suurempi kuin valmistajan asentama ilmasäleikkö.

6 Kalustepaneelien painot

HUOMIO

Liian painava kalusteovi voi aiheuttaa vaurioita!

Jos kalusteovi on liian painava, saranat voivat vaurioitua. Ovi saattaa tämän seurauksena toimia puutteellisesti.

- ▶ Varmista ennen kalusteoven asentamista, että kalusteoven suurin sallittu paino ei ylitä.

Kalustesyvyyden korkeus (mm)	Laitetyyppi	Kalusteoven suurin sallittu paino (kg)
1220	IRBA.. 41..	19
1780	IRBA.. 51.. SIFNA.. 51..	26

Yksioviset kylmälaitteet

7 Vesiliitäntä*

Jos laitteesi on varustettu kiinteällä vesiliitännällä, sen mukana toimitetaan vastaava letku.

Vihje

Lisävarusteena voit ostaa toisen pituisen letkun.

Vesiliitännän yleiskatsaus:	mittojen	(katso 7.1 Vesiliitännän mitat)
Vedenpaineen vaatimukset:	vaati-	(katso 7.2 Vedenpaine)
Vesiliitännän muodostaminen:	muodosta-	(katso 15 Laitteen liittäminen vedensyöttöön*)

7.1 Vesiliitännän mitat

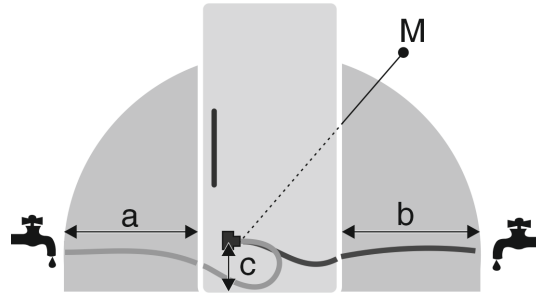


Fig. 4

- (a) Suurin käytettävissä oleva letkun pituus
- (b) Suurin käytettävissä oleva letkun pituus
- (c) Magneettiventtiilin etäisyys pohjasta
- (M) Magneettiventtiili

a	b	c
~ 1200 mm	~ 1200 mm	~ 55 mm

7.2 Vedenpaine

Vesiliitäntäjohto ja laitteen magneettiventtiili soveltuvat enintään 1 MPa:n (10 barin) vedenpaineelle.

Varmistaaksesi, että laitteesi toimii moitteettomasti (läpivirtausmäärä, jääkuutioiden koko, äänitaso), noudata seuraavaa vedenpainetta:

Vedenpaine:	
bar	MPa
1,5 – 6,2	0,15 – 0,62

Vedenpaine käytettäessä vedensuodatinta*:	
bar*	MPa*
2,8 – 6,2	0,28 – 0,62

Jos paine on yli 6,2 bar:

- ▶ Kytke edelle paineenalennin.
- ▶ Muodosta vesiliitäntä. (katso 15 Laitteen liittäminen vedensyöttöön*)

8 Laitteen kuljetus

Huomioi laitetta kuljetettaessa:

- ▶ Kuljeta laite pystyasennossa.
- ▶ Kuljeta laite toisen henkilön avustamana.

Ensimmäisen käyttöönoton yhteydessä:

- ▶ Kuljeta laitetta pakattuna.

Kun laitetta kuljetetaan ensikäyttöönoton jälkeen (esim. muuton tai puhdistuksen vuoksi):

- ▶ Tyhjennä laite.
- ▶ Varmista ovi tahatonta avautumista vastaan.

9 Laitteen poistaminen pakkauksesta

Jos laite on vaurioitunut, on välittömästi – ennen sen liittämistä – otettava yhteyttä laitteen toimittajaan.

- ▶ Tarkasta laite ja pakkaus kuljetusvaurioiden varalta. Käänny välittömästi tavarantoimittajan puoleen, jos havaitset joitakin vaurioita.
- ▶ Poista kaikki sellaiset materiaalit laitteen takaa tai sivuilta, jotka voisivat haitata asianmukaista sijoitusta tai ilmanvaihtoa.

Laitteen sijoittaminen

- Poista kaikki laitteen suojakalvot. Älä käytä tähän teräväkärkisiä tai -reunaisia esineitä!
- Irrota liitäntäjohto laitteen taustapuolelta. Poista tällöin kaapelipidike, muuten esiintyy värähtelymelua!

- kelmut ja pussit polyetyleenä
- vannenauhat polypropyleeniä
- naulattu puukehikko polyetyleenilevyllä*
- Pakkausmateriaali on vietävä kunnalliseen jätepeseseen.

10 Laitteen sijoittaminen



HUOMIO

Painava laite aiheuttaa loukkaantumisvaaran!

- Laite on kuljetettava kahden henkilön toimesta asennuspaikkaan.



VAROITUS

Loukkaantumis- ja vaurioitumisvaara, jos laite ei seiso tukevasti!

Laite voi kaatua.

- Kiinnitä laite ohjeiden mukaisesti.



VAROITUS

Palo- ja vaurioitumisvaara!

- Lämpöä luovuttavia laitteita, kuten mikroaaltouunia, leivänpaahdinta, jne. ei saa asettaa laitteen päälle!

Mikäli mahdollista, asennus keittiökaluusteeseen on annettava ammattitaitoisen asentajan tehtäväksi.

Älä asenna laitetta ilman apua.

10.1 Sijoittamisen jälkeen

- Poista kaikki kuljetusvarmistimet.

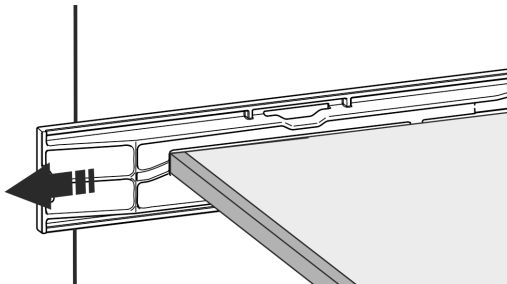
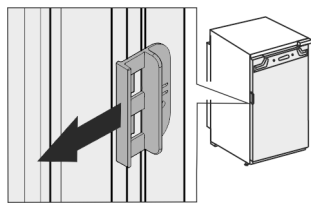


Fig. 5

- Poista kuljetustuki laitteen ovesta.



- Puhdista laite (katso käyttöopasta, "Laitteen puhdistaminen").

11 Pakkauksen hävittäminen



VAROITUS

Tuokehtumisvaara johtuen pakkausmateriaaleista ja kelmuista!














- Pakkausmateriaali ei kuulu lasten leikkeihin.

Pakkaus on valmistettu kierrätyskelpoisista materiaaleista:

- aaltopahvi/pahvi
- osat polystyrolivaahtomuovia

12 Käytössä olevien symbolien selitykset

	Tähän toimenpiteeseen liittyy loukkaantumisvaara! Noudata turvallisuusohjeita!
	Ohje on tarkoitettu useammalle mallille. Tee toimenpide vain, jos se koskee hankkimaasi laitetta.
	Noudata asennuksessa kattavaa kuvausta, joka löytyy ohjeen tekstiosasta.
	Kappale koskee yksioivista laitetta tai kaksioivista laitetta.
	Valitse vaihtoehdoista: oikeäkätinen laite tai vasenkätinen laite.
	Asennusvaihe on välttämätön IceMaker-laitteen ja/tai InfinitySpring-laitteen yhteydessä.
	Löysää ruuveja vain vähän tai kiristä kevyesti.
	Kiristä ruuvit tiukalle.
	Tarkasta, onko seuraava työvaihe välttämätön oman mallisi kohdalla.
	Tarkasta, että käytettävät osat on asennettu oikein ja että ne ovat oikein paikoillaan.
	Mittaa ilmoitettu mitta ja korjaa tarvittaessa.
	Asennukseen tarvittavat työkalut: metrimitta

	Asennuksessa tarvittavat työkalut: akkuruuvain ja kärki
	Ruuvien käsittelyn helpottamiseksi on suositeltavaa käyttää pitkää kärkiosaa.
	Asennuksessa tarvittavat työkalut: vesivaaka
	Asennuksessa tarvittavat työkalut: kita-avaimet, joiden avainvälit 7 ja 10
	Tähän työvaiheeseen tarvitaan kaksi ihmistä.
	Työvaihe suoritetaan laitteeseen merkityssä kohdassa.
	Asennuksessa tarvittavat apuvälineet: kiinnitysnaura
	Asennuksessa tarvittavat apuvälineet: kulmamitta
	Asennuksessa tarvittavat apuvälineet: ruuvimeisseli
	Asennuksessa tarvittavat apuvälineet: sakset
	Asennuksessa tarvittavat apuvälineet: merkintäkynä, jonka jälki poistettavissa
	Pakkaus: ota rakenneosat esiin.
	Hävitä asianmukaisesti rakenneosat, joita ei enää tarvita.

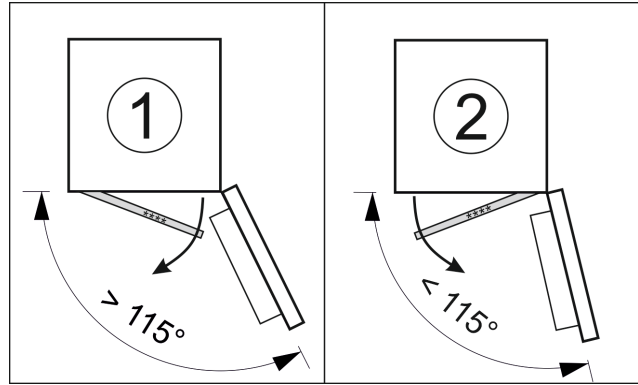


Fig. 6

13.1 Oven kätisyyden vaihtaminen

Oven kätisyyden vaihtamiseen tarvittava työnkin on alhaalla ****-pakastelokeron oven taustapuolella.

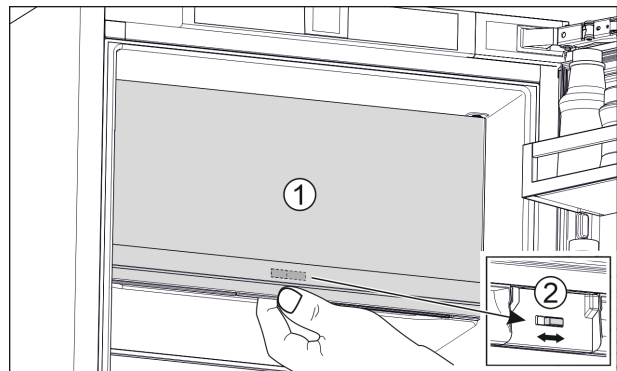


Fig. 7

- ▶ Sulje ****-pakastelokeron ovi (1).
- ▶ Tartu alhaalta ****-pakastelokeron oveen.
- ▶ Työnnä liukuelementtiä (2) joko oikealle tai vasemmalle.

14 Oven kätisyyden vaihto

Oven kätisyyden vaihtoa varten saat asiakaspalvelusta erillisen lisävarustesarjan.

Liebherr suosittelee:

- ▶ Anna oven kätisyyden vaihto huoltoteknikon tehtäväksi.

15 Laitteen liittäminen vedensyöttöön*

Varmista, että seuraavat edellytykset täyttyvät:

- Vedensyöttöön liittämisen mitat ovat tiedossa ja niitä noudatetaan. (katso 7.1 Vesiliitännän mitat)
- Vedenpaine pysyy oikeana. (katso 7.1 Vesiliitännän mitat)
- Vesi johdetaan laitteeseen kylmävesijohdon kautta, joka kestää käyttöpaineen ja on liitetty juomavesiverkkoon.
- Kaikkien vedensyöttöön käytettävien laitteet ja tarvikkeet ovat käyttömaan voimassa olevien määräysten mukaisia.
- Laitteen takasivulle on vapaa pääsy, jotta voit liittää laitteen juomavesiverkkoon.
- Mukana toimitettua letkua käytetään. Vanhat letkut on hävitetty.
- Letkun liitäntäkappaleessa on tiivisteellä varustettu sihti.
- Letkujohdon ja talon vesiliitännän välissä on hana, jonka avulla voit tarvittaessa katkaista vedensyötön.
- Vesihana ei sijaitse laitteen takaosan alueella, ja siihen pääsee helposti käsiksi. Näin voit työntää laitteen mahdollisimman syväälle kalustesyvennykseen ja tarvittaessa sulkea vesihanan nopeasti.

13 ****-pakastelokeron ovi*

****-pakastelokeron oven asennustapaa on helppo muuttaa oven kätisyyttä vaihdettaessa. Jos kylmälaitteen ovea voi avata yli 115° (1), pakastelokero voidaan avata myös ilman kätisyyden vaihtamista. Jos laitteen oven avautumiskulma (2) on pienempi, oven kätisyys on vaihdettava.

Laitteen asennus syvennykseen



VAROITUS

Vedestä aiheutuva sähköiskun vaara!

- ▶ Ennen vesiputken liittämistä: Kytke laite irti pistorasiasta.
- ▶ Ennen veden syöttöputkien liittämistä: Sulje vedensyöttö.
- ▶ Varmista, että vain ammattitaitoinen henkilöstö liittää laitteen juomavesiverkkoon.



VAROITUS

Epäpuhtaasta vedestä aiheutuva myrkytysvaara!

- ▶ Liitä vain juomavesiverkkoon.

15.1 Letkun liittäminen

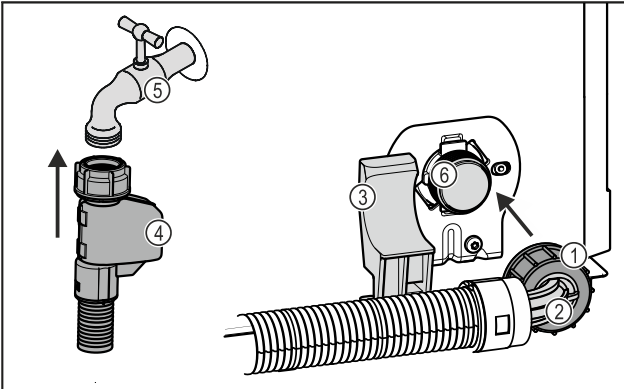


Fig. 8

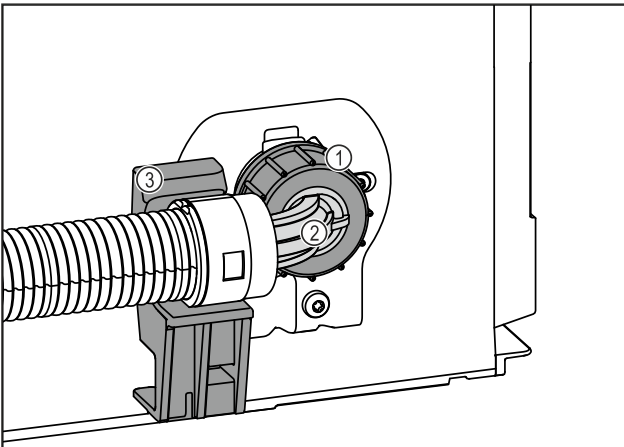


Fig. 8

- | | |
|---------------------------|--|
| (1) Mutteri | (4) Suora letkun pää |
| (2) Taivutettu letkun pää | (5) Vesihana |
| (3) Pidike | (6) Magneettiventtiili:
Magneettiventtiili on
laitteen takapuolella
alhaalla. Siinä on R3/4-
liitäntäkierre. |

HUOMIO

Epäasianmukaisesta asennuksesta aiheutuva vaurioitumisvaara!

- ▶ Älä vahingoita tai taita letkua asennuksen yhteydessä.
- ▶ Älä vahingoita tai taita letkua kalustesyvennykseen asentamisen yhteydessä.

Letkun liittäminen laitteeseen:

- ▶ Aseta taivutettu letkun pää Fig. 8 (2) vaakasuoraan pidikkeeseen Fig. 8 (3) ja pidä siitä kiinni.
- ▶ Kierrä mutteri Fig. 8 (1) käsin kierteeseen siten, että se on varmasti tiukasti paikoillaan.
- ▷ Letku on liitetty laitteeseen.

Letkun liittäminen vesihanaan:

- ▶ Liitä suora letkun pää Fig. 8 (4) vesihanaan Fig. 8 (5).
- ▷ Letku on liitetty vesihanaan.

15.2 Vesijärjestelmän tarkastaminen

Liebherr suosittelee vesijärjestelmän tiiviyn tarkastamista ennen laitteen lopullista asentamista kalustesyvennykseen.

- ▶ Aseta InfinitySpring-vesisäiliö paikalleen. (katso 18 Vesisäiliö*) *
- ▶ Aseta InfinitySpring-vedensuodatin paikalleen. (katso 19 Vedensuodatin*) *
- ▶ Avaa vesihana hitaasti.
- ▶ Tarkasta, ovatko letkut, vedentulo ja liitännät tiiviit.
- ▷ Vesijärjestelmän tiiviyys on tarkastettu.
- ▷ Vesijärjestelmä on tiivis: Voit asentaa laitteen lopullisesti kalustesyvennykseen.

Vihje

InfinitySpring: Ennen ensimmäistä käyttöä sinun on otettava InfinitySpring käyttöön. Tätä varten vesijärjestelmä on ilmattava ja puhdistettava. (katso Quick Start Guide tai käyttöopas)*

IceMaker: Ennen ensimmäistä käyttöä IceMaker on puhdistettava. (katso Quick Start Guide tai käyttöopas)*

16 Laitteen asennus syvennykseen

Laitteen asennuksen päävaiheet:

1. Työkalut varataan käyttöön. Fig. 9 ()
2. Oheispakkauksen asennusosat tarkastetaan. Fig. 10 () - Fig. 16 ()
3. Valmistelet syvennyksessä ja laite.
4. Laite kohdistetaan syvennykseen.
5. Koputusanturi kiinnitetään tilapäisesti.
6. Suojukset ja korkeudensäädin asetetaan paikalleen.
7. Asenna kalustepeite.
8. Kiinnitä koputusanturi.
9. Asenna suojukset ja suojaliuskat.
10. Säädä koputussignaalin herkkyys.
11. Tarkasta asennus.

Työkalut

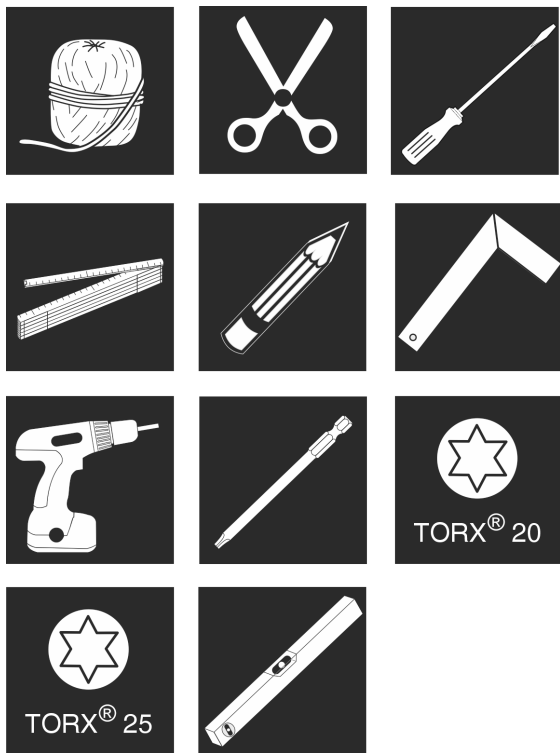


Fig. 9

Oheispakkauksen asennusosat Fig. 10 () - Fig. 16 ()

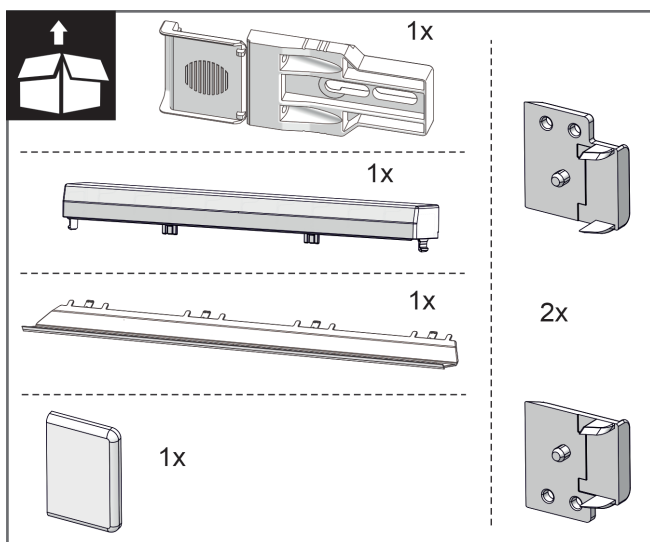


Fig. 10

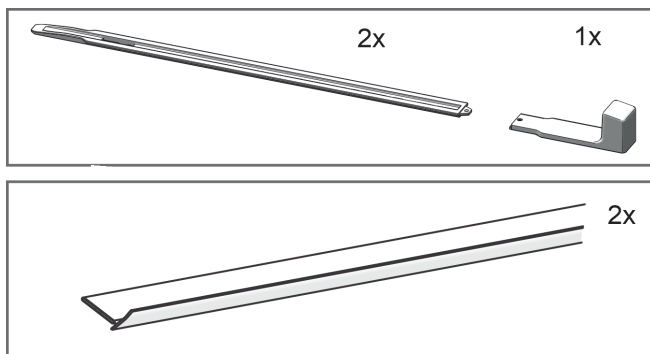


Fig. 11

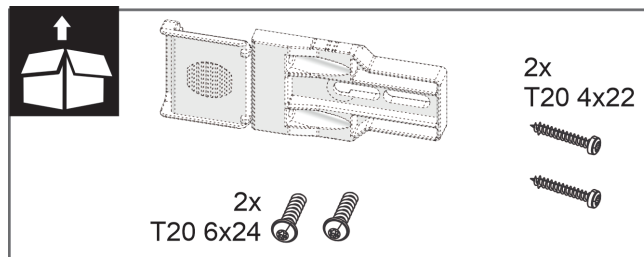


Fig. 12

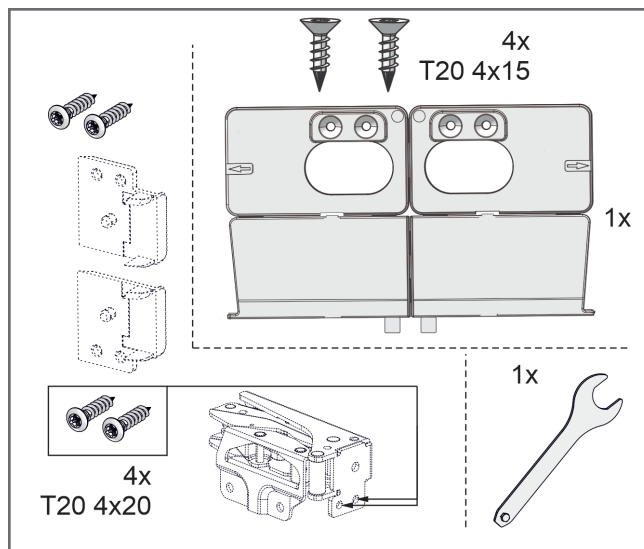


Fig. 13

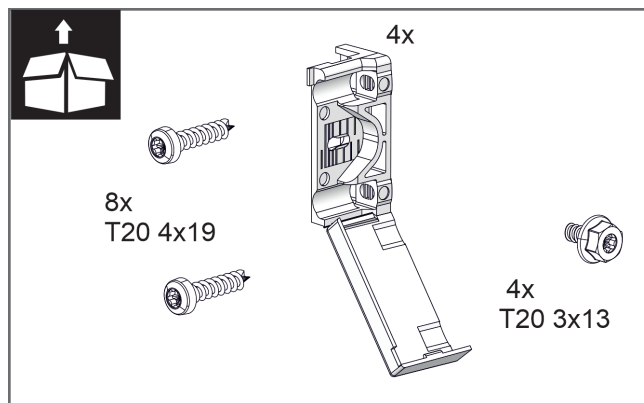


Fig. 14

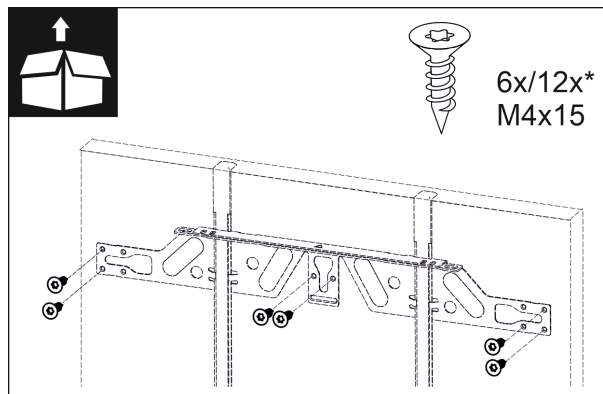


Fig. 15

Laitteen asennus syvennykseen

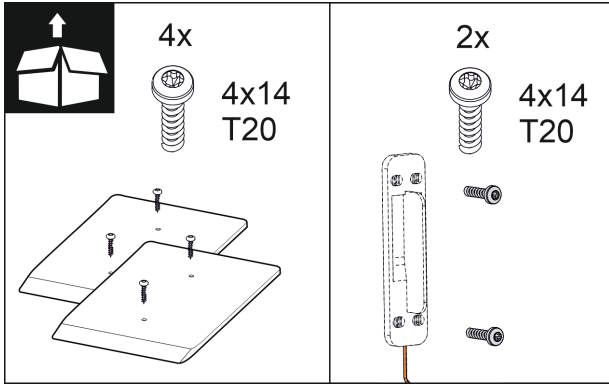


Fig. 16

16.1 Syvennyksen ja laitteen valmistelu

HUOMIO

Vahingoittumisvaara lattiaan hankaavan oven vuoksi!
Oven käyttöyksikön vahingoittuminen. Jos välilevyjä ei asenneta syvennykseen, oven etäisyys lattiasta on liian pieni. Ovi voi hangata lattiaa ja tällöin käyttöyksikön osat vahingoittuvat.

- ▶ Asenna mukana toimitetut välilevyt syvennyksen lattiaan.

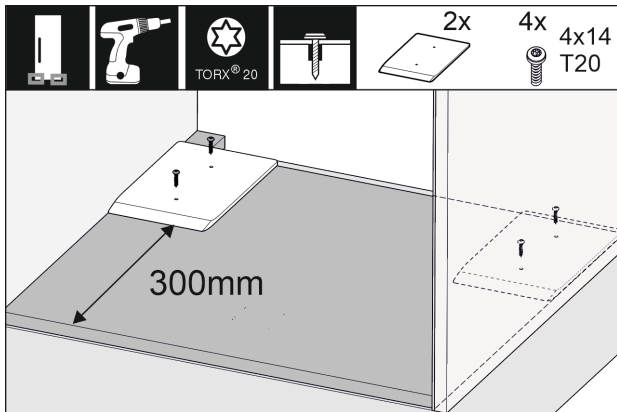


Fig. 17

- ▶ Kiinnitä mukana toimitetut välilevyt kalustesyvennyksen oikealle ja vasemmalle puolelle.

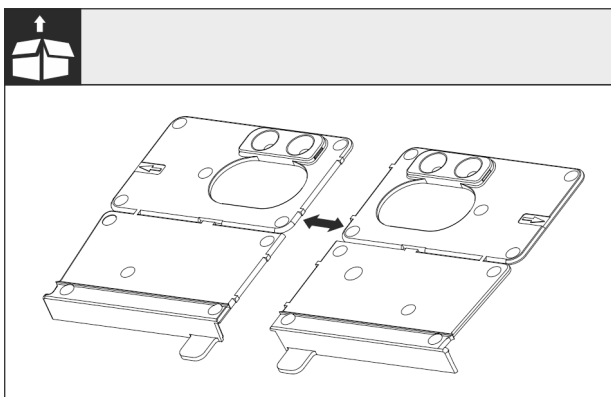


Fig. 18

- ▶ Katkaise asennusalustaan tarkoitetut asennuskulmat rei'ityksen kohdalta.

HUOMIO

Laitteen asennussyvyys.

- ▶ Asennuskulman käyttö takaa laitteen oikean asennussyvyyden.

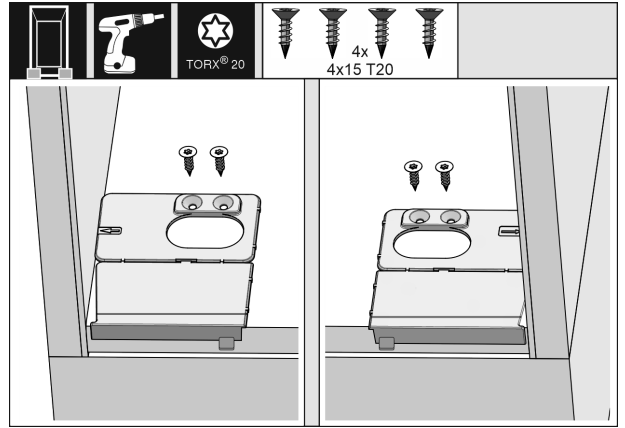


Fig. 19

- ▶ Ruuvaa asennusalustaan tarkoitetut asennuskulmat oikealle ja vasemmalle puolelle sivuseinän tasalle kalustesyvennyksen pohjaan.

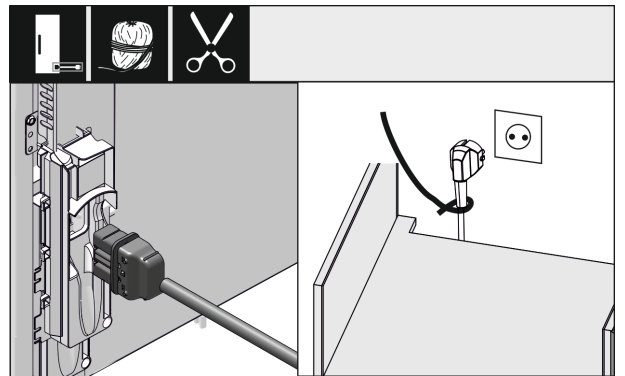


Fig. 20

- ▶ Ota virtajohto pois pakkauksesta.
- ▶ Liitä virtajohdon kylmälaiteliitin laitteen takapuolella olevaan laiteliittimeen. Varmista, että kylmälaiteliitin on kiinnitetty tukevasti.
- ▶ Ohjaa virtapistoke narun avulla vapaasti käsiteltävään pistorasiaan.

HUOMIO

Vahingoittumisvaara automaattisesti avautuvan oven vuoksi!

Oven käyttöyksikön vahingoittuminen. Jos laitetta ei ole vielä asennettu kokonaan keittiökalusteeseen, mutta se liitetään jo virtalähteeseen, ovi voi avautua odottamattomasti. Jos oven etäisyys lattiaan on liian pieni, ovi voi hangata lattiaa ja tällöin käyttöyksikön osat voivat vahingoittua.

- ▶ Liitä virtapistoke pistorasiaan vasta sitten, kun laite on asennettu oikein.

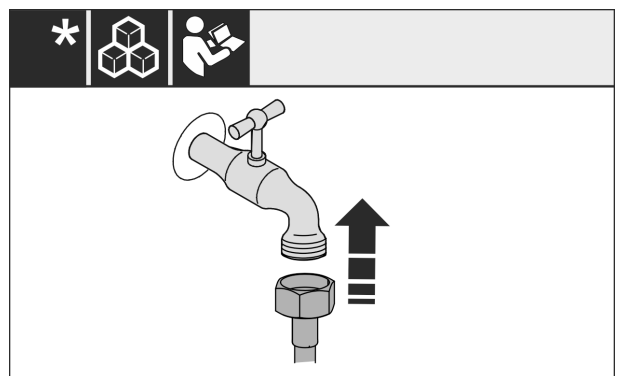


Fig. 21

- ▶ Asenna seuraavaksi tarvittaessa vesiliitäntä käyttöohjeen mukaisesti.

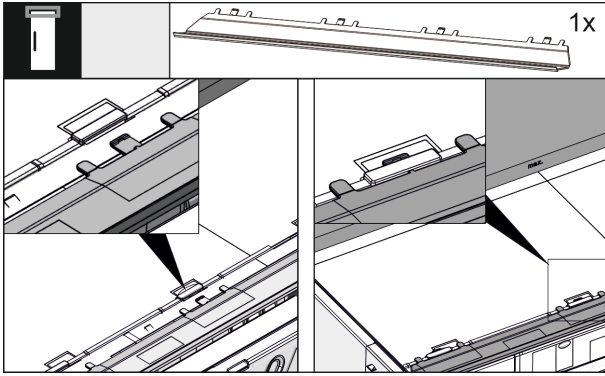


Fig. 22

- Aseta tasauskappale laitteen yläpinnalle. Kappaletta voidaan työntää molemmille puolille.

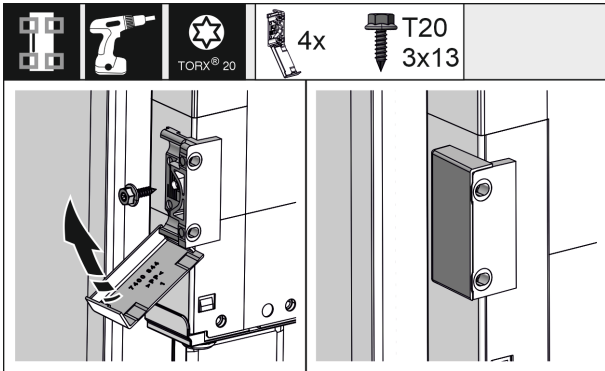


Fig. 23

- Jotta asennus kävisi helpommin, asenna kiinnityskulmat kalustesyvennykseen ennen laitteen työntämistä paikalleen. Käytä isokokoisessa ovesa yhteensä neljää kiinnityskulmaa. Käännä suojukset asennuksen jälkeen kulmien päälle.

16.2 Laitteen kohdistus syvennykseen

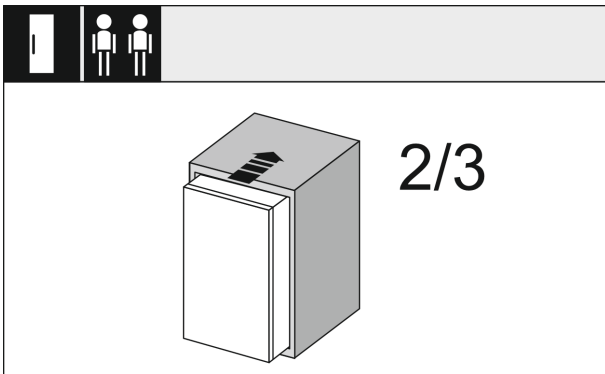


Fig. 24

- Työnnä laitteesta 2/3 kalustesyvennykseen.

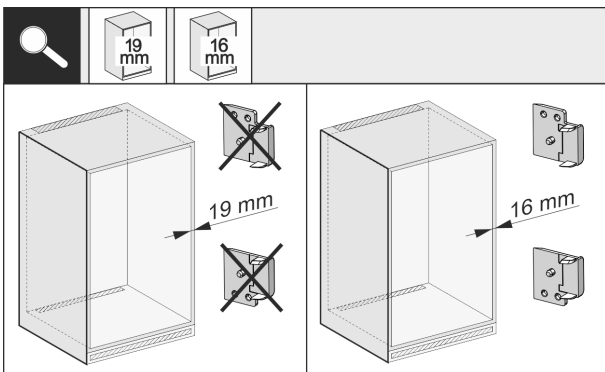


Fig. 25

- Tarkasta, onko kalusteen sivuseinämän paksuus 16 mm vai 19 mm.

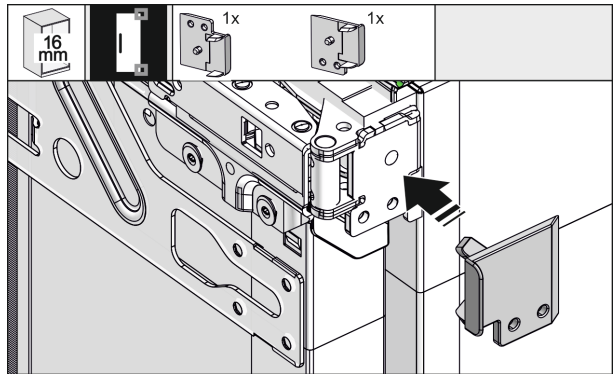


Fig. 26

- Jos kalusteen seinämän paksuus on 16 mm: Napsauta välikappale kaikkiin saranoihin. Jos kalusteen seinämän paksuus on 19 mm, välikappaleita ei tarvita.

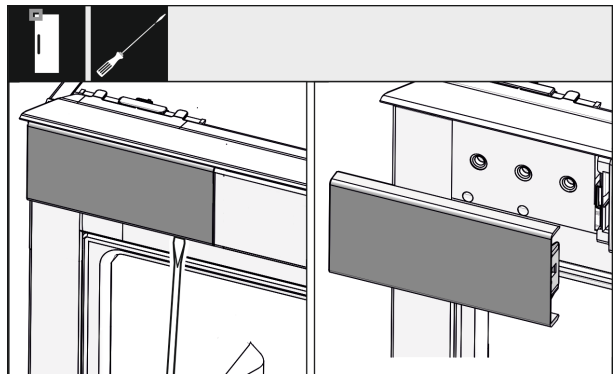


Fig. 27

- Avaa ylhäällä vasemmalla olevan suojuksen ruuveja ruuvimeisselillä ja poista suojus.

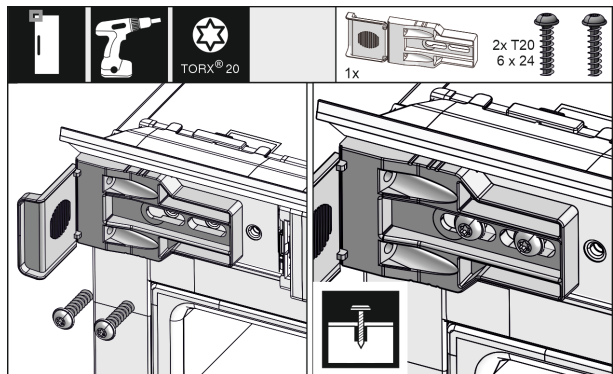
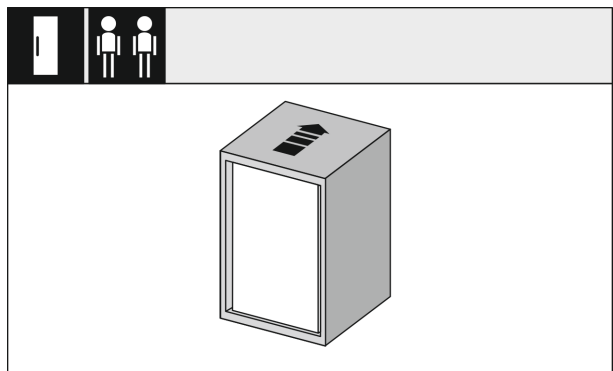


Fig. 28

- Kierrä kiinnityskulman ruuvit paikalleen kiristämättä ruuveja. Kulmaa tulee vielä pystyä liikuttamaan kevyesti.



Laitteen asennus syvennykseen

Fig. 29

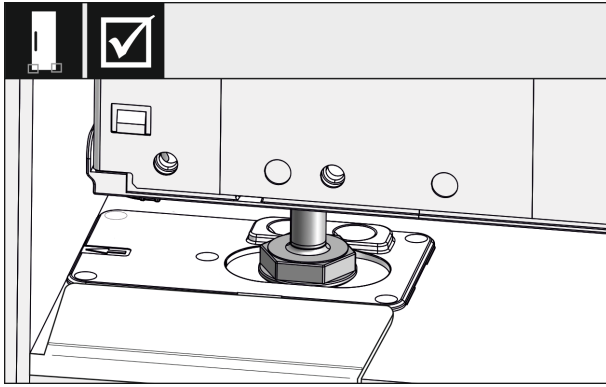


Fig. 30



VAROITUS

Tulipalovaara oikosulun vuoksi!

- Jos laite työnnetään syvennykseen: Älä taivuta virtajohtoa ja varmista, ettei se jää puristuksiin tai vahingoitu muulla tavalla.
- Älä käytä laitetta, jos sen virtajohto on vioittunut.
- Työnnä laite nyt kokonaan kalustesyvennykseen. Säätöjalkojen tulee olla molemmilla puolilla vastekulmien lovilla.

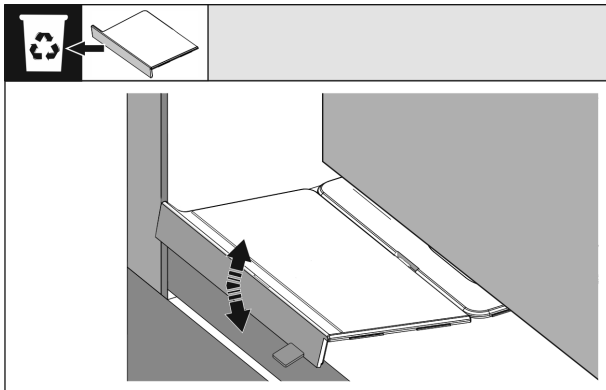


Fig. 31

- Poista alustaan asennukseen tarkoitetun asennuskulman vaste. Irrota vaste liikuttamalla ja vedä se tarvittaessa irti pihdeillä.

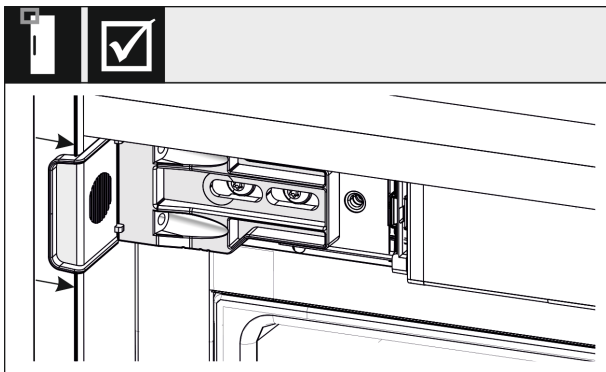


Fig. 32

- Varmista, että laite on kalustesyvennyksen reunan tasalla. Kiinnityskulman pitää olla kiinni kalustesyvennyksen sivuseinässä.

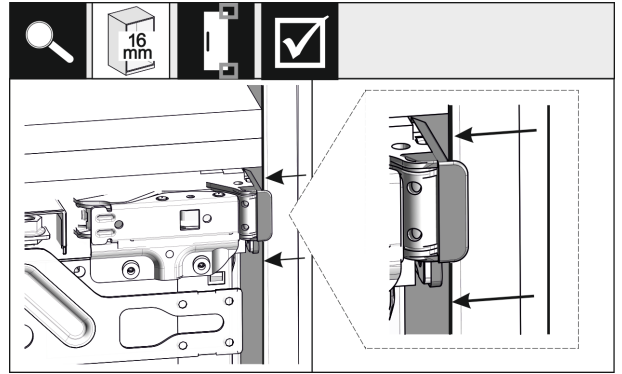


Fig. 33

- Kun kalusteen sivuseinien paksuus on 16 mm, välikappaleet ovat kalustesyvennyksessä saranapuolella.

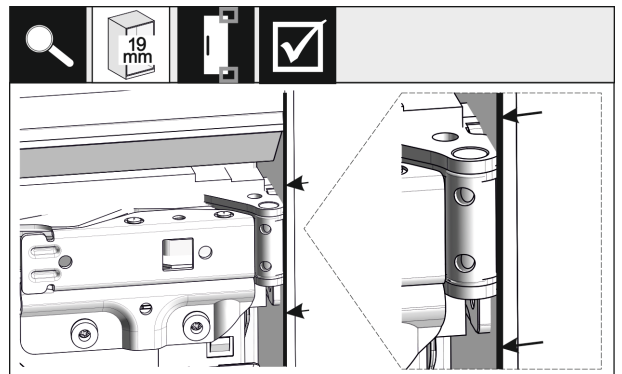


Fig. 34

- Jos kalusteen sivuseinien paksuus on 19 mm, suuntaa saranoiden etureunat niin, että ne ovat kalusteen sivuseinän etusivun tasalla.

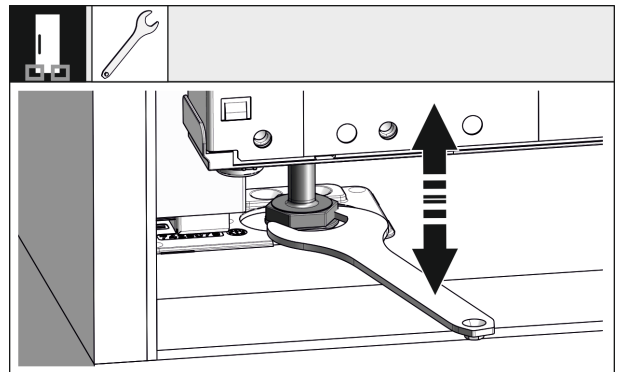


Fig. 35

- Säädä tarvittaessa laitteen kallistusta säätöjaloilla.

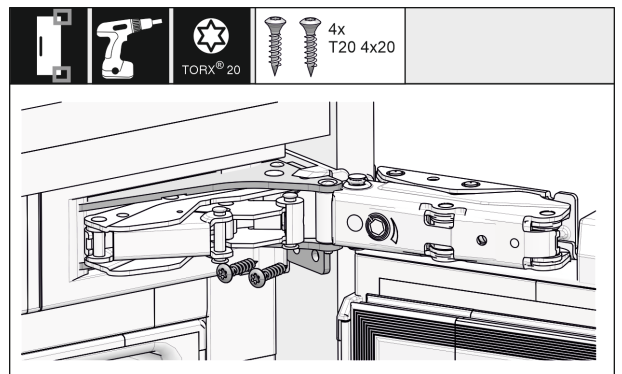


Fig. 36

- Kiinnitä laite ruuveilla saranasivulta.

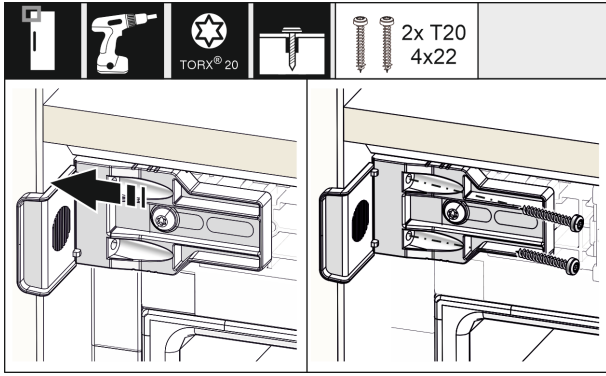


Fig. 37

- Siirrä kulmaa siten, että se on kalustesyvennyksen sivuseinän tasalla. Kiristä kaikki ruuvit.

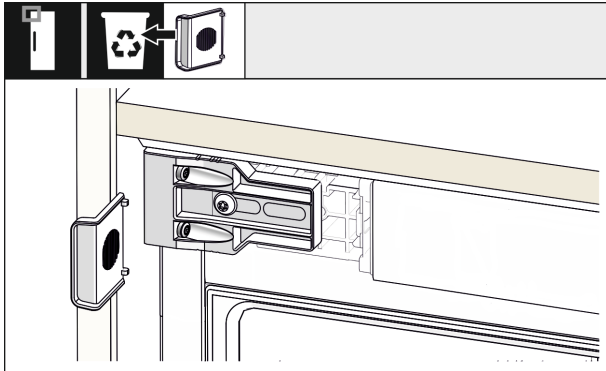


Fig. 38

- Irrota vastakappale kulmasta kahvan puolelta ylhäältä ja hävitä vastakappale.

16.3 Koputusanturin tilapäinen kiinnitys

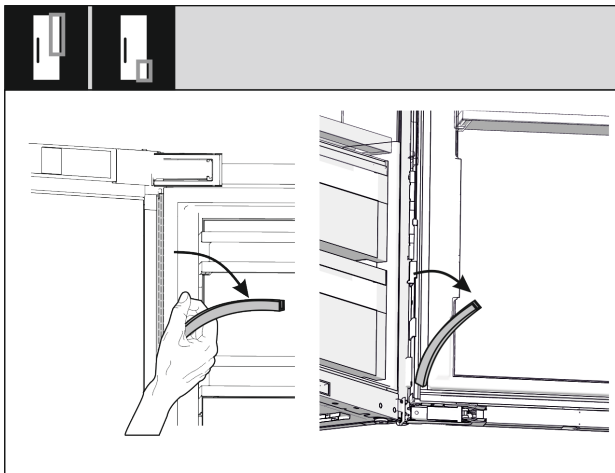


Fig. 39

- Vedä kaapelikanavan ylempi ja alempi peitelistä irti ja aseta sivuun. Peitelistojen takapuolella olevaa aluetta tarvitaan koputusanturin ja kalustepeitteen asentamiseen.

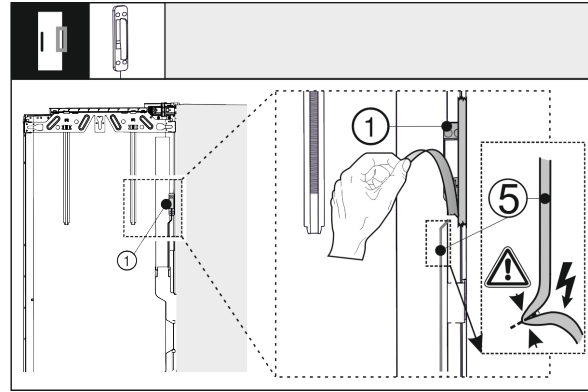


Fig. 40

- Irrota koputusanturi Fig. 40 (1) ulko-ovesta. Älä vahingoita liitäntäjohtoa Fig. 40 (5).

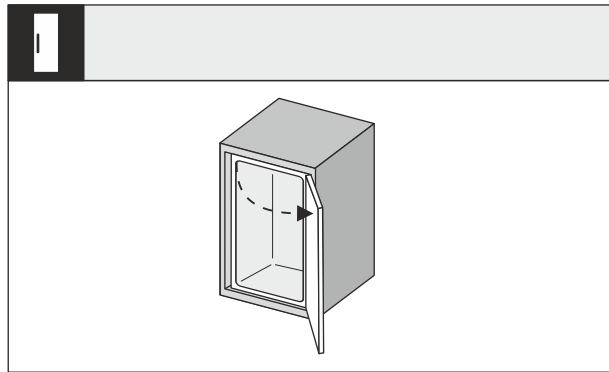


Fig. 41

- Avaa laitteen ovi avarasti.

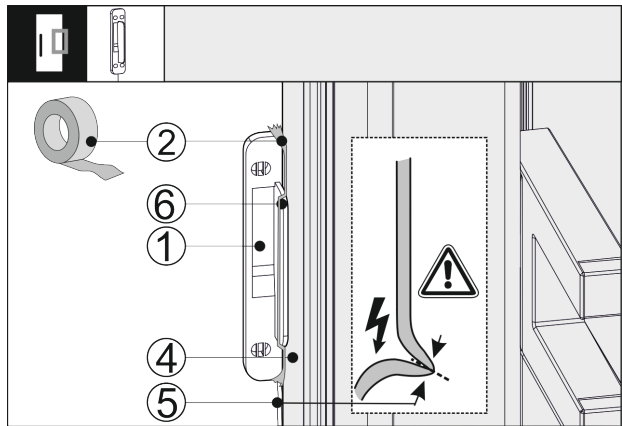


Fig. 42

- Aseta koputusanturi Fig. 42 (1) laiteoven sivulle Fig. 42 (4) niin, että vaste Fig. 42 (6) on kiinni laiteovessa Fig. 42 (4). Anturin johto Fig. 42 (5) on kevyesti jännitettynä ja se on myös kiinni laiteovessa Fig. 42 (4).
- Kiinnitä koputusanturi Fig. 42 (1) teipillä Fig. 42 (2). Koputusanturi ruuvataan myöhemmin kiinni kalustepeitteen kanssa.

Laitteen asennus syvennykseen

16.4 Suojuksien ja korkeudensäätimen asetus paikalleen

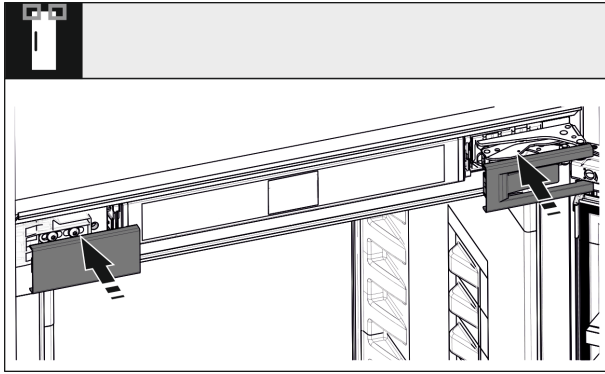


Fig. 43

- Aseta suojukset paikalleen.

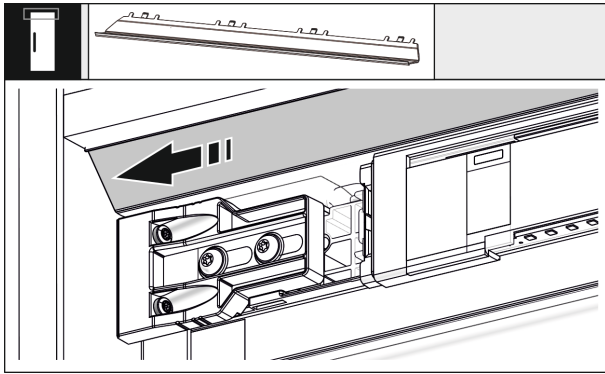


Fig. 44

- Siirrä tasauskappaletta siten, että se on kalusteen seinän sivun tasalla.

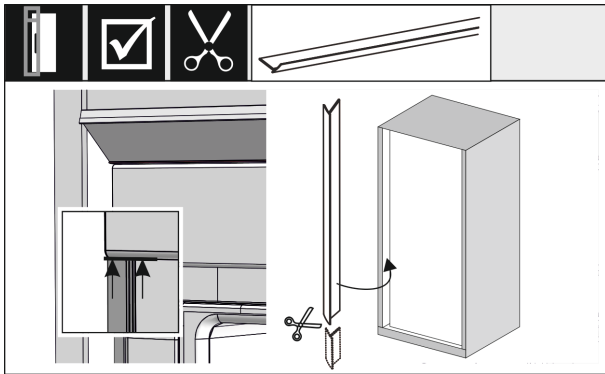


Fig. 45

- Reunavahvike on magneettinen. Aseta reunavahvike ylemmän suojuksen alapuolelle ja paina se kiinni. Lyhennä reunavahviketta tarvittaessa terävillä saksilla sopivaan pituuteen.

Kun syvennyksen korkeus on vähintään 1400 mm, on asennettava kiskot vaakatasoon säätämistä varten:



Fig. 46

Kun syvennyksen korkeus on vähintään 1400 mm, laitteen alle on asennettava kiskot vaakatasoon säätämistä varten. Kiskot vaakatasoon säätämistä varten **alentavat melutasoa**. Pakkaukseen sisältyy vakiovarusteena kaksi kiskoa vaakatasoon säätämistä varten ja asennuskahva, kun syvennyksen korkeus on vähintään 1400 mm.

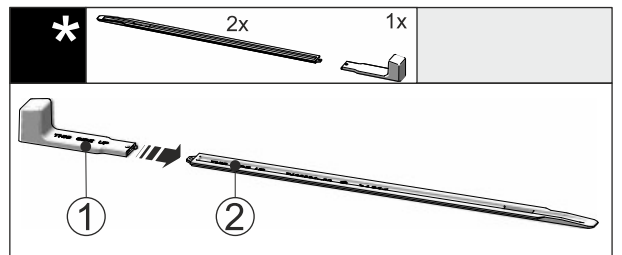


Fig. 47

- Liitä asennuskahva Fig. 47 (1) kiskoon, jota käytetään vaakatasoon säätämistä varten Fig. 47 (2).

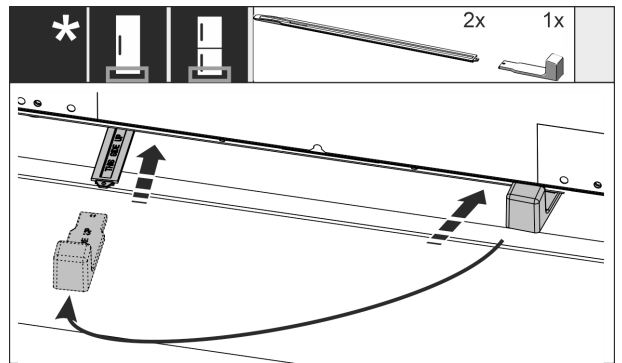


Fig. 48

- Työnnä vaakatasoon säätämässä käytettävä kisko laitteen pohjan alapuolelle vasteeseen saakka.
- Vedä asennuskahva irti ja liitä se toiseen kiskoon, jota käytetään vaakatasoon säätämistä varten.
- Menettele toisen vaakatasoon säätämässä käytettävän kiskon osalta samalla tavalla.

16.5 Kalusteen etupaneelin asennus

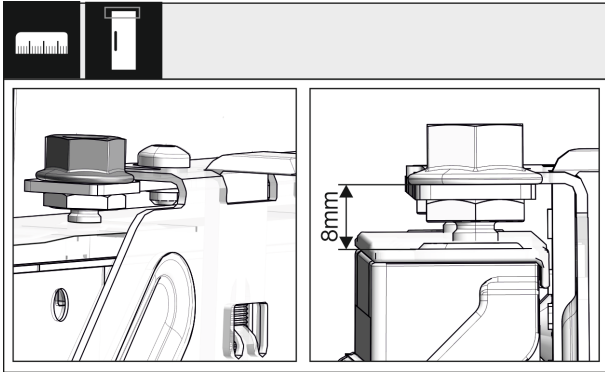


Fig. 49

- Sulje ovi ja tarkista esisäätö, joka on 8 mm laitteen oven yläreunasta asennuskehiksen asetuskohtaan

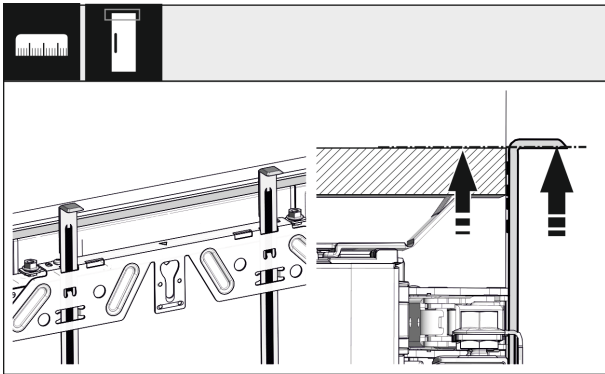


Fig. 50

- Työnnä asennusapuvälineet ylös kalusteen oven korkeudelle. Asennusapuvälineen alempi vastinreuna = asennettavan oven yläreuna.

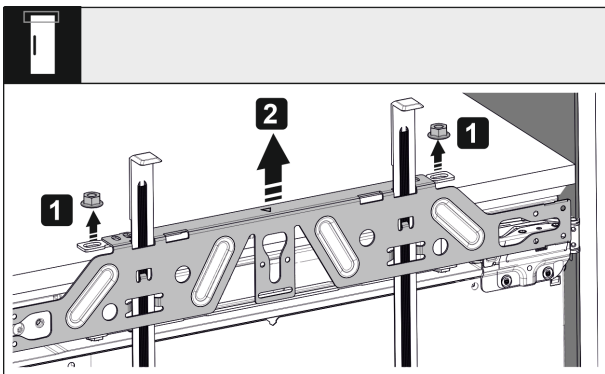


Fig. 51

- Löysää vastamutterit ja irrota asennuskehys.

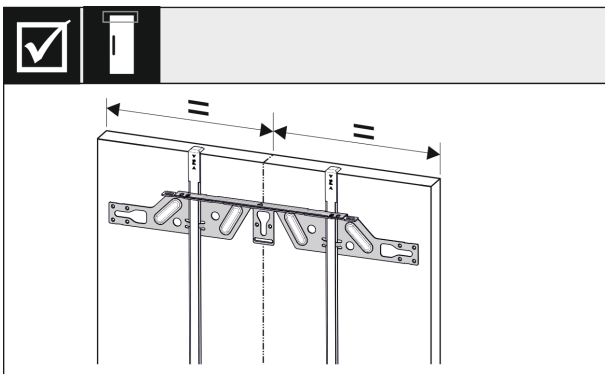


Fig. 52

- Ripusta asennuskehys kalusteen oven sisäpuolelle ja kohdista se keskelle.

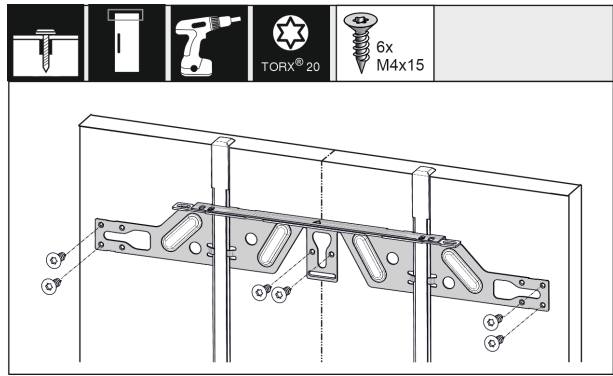


Fig. 53

- Kiinnitä asennuskehys lastulevyoviin vähintään kuudella ruuvilla ja kasettioviin vähintään neljällä ruuvilla.

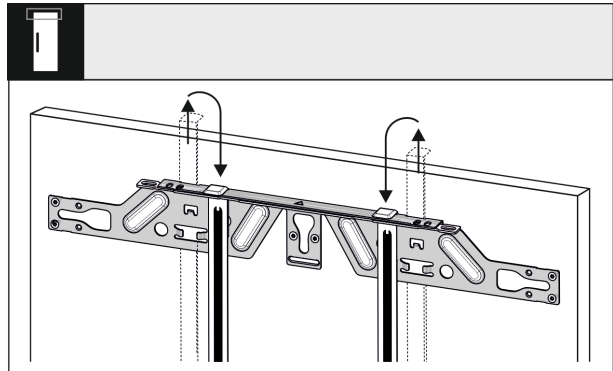


Fig. 54

- Vedä asennusapuvälineet ulos ja työnnä ne viereiseen kiinnitysaukkoon ylösalaisin käännettynä.

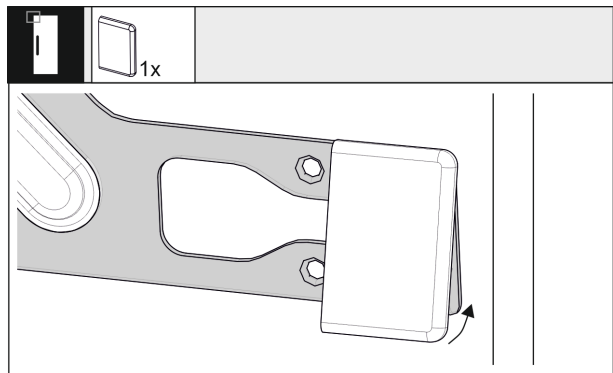


Fig. 55

- Kiinnitä suojus asennuskehikseen kahvan puolelle.

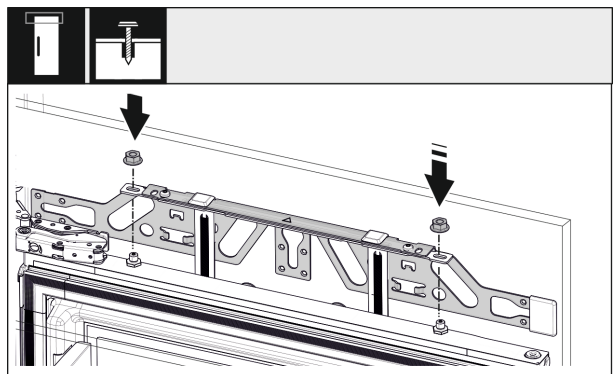


Fig. 56

- Ripusta kalusteen ovi paikalleen ja kierrä vastamutterit taas löysästi säätötappeihin.

Laitteen asennus syvennykseen

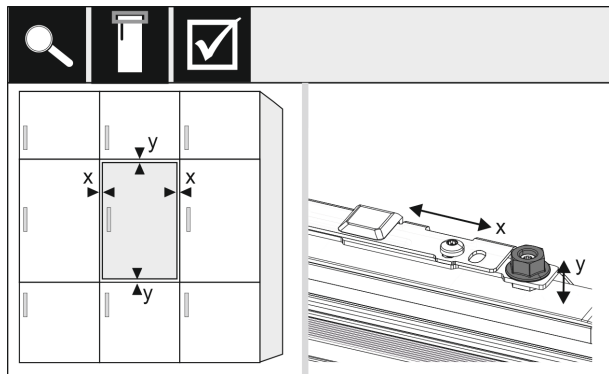


Fig. 57

- Säädä kalusteen oven suoruus säätötapeilla X- ja Y-suunnassa.

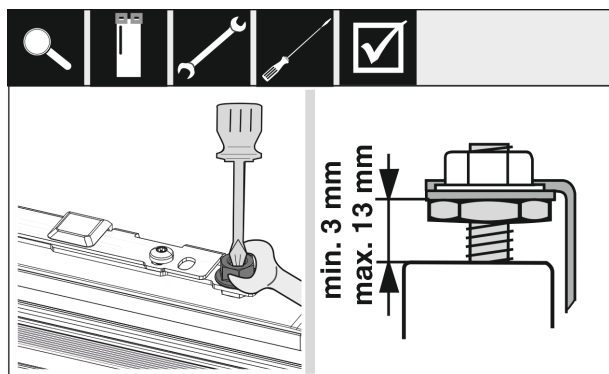


Fig. 58

- Kiristä vastamutterit ja tarkista asennuskorkeus.

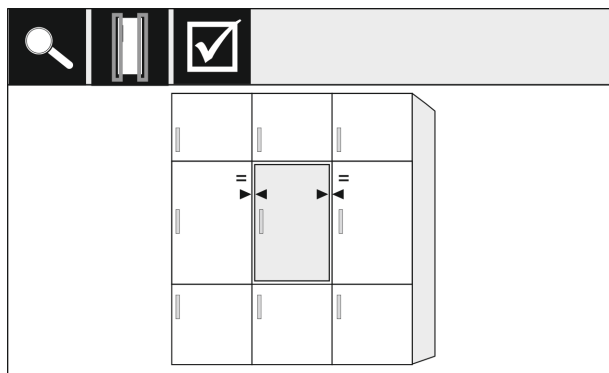


Fig. 59

- Tarkasta oven etäisyys ympäröiviin kalusteoviin. Jos etupaneelien paksuus on yli 19 mm, ota huomioon luvussa **Kalusteiden etupaneelit** esitetyt mitat ja ohjeet.

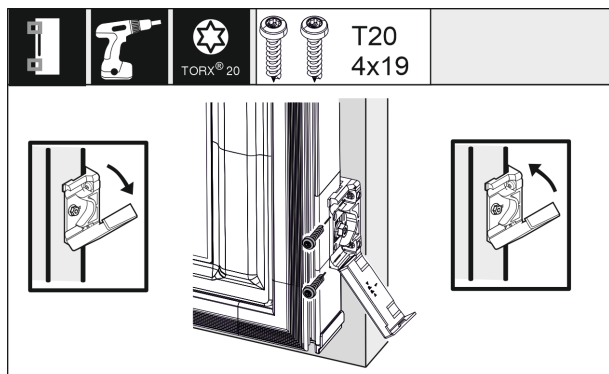


Fig. 60

- Avaa suojus uudelleen, jotta voit asentaa kiinnityskulman kalusteen oveen. Aseta kiinnityskulman etureuna kalusteoven reunan suuntaisesti ja ruuvaa kulma kiinni. Käännä suojus ylös.

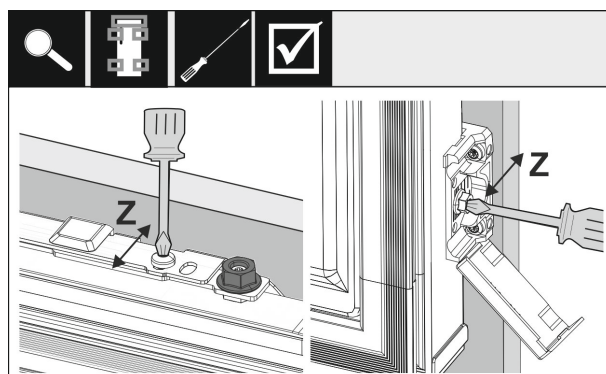


Fig. 61

Säädä kalusteen oven suoruus Z-suunnassa:

- Avaa asennuskehysten säätöruuvi ja kiinnityskulman ruuvi.
- Siirrä ovea.

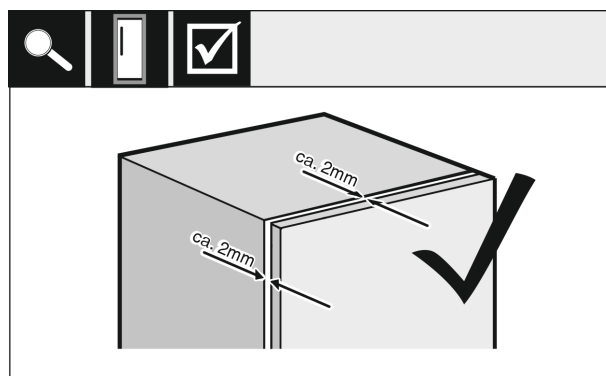


Fig. 62

- Tarkista kalusteen oven ja kalusteen rungon välinen etäisyys.
- Tarkasta kaikki ruuvit ja kiristä ruuveja tarvittaessa.

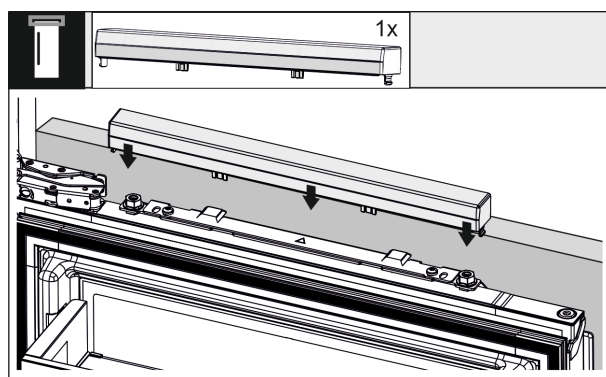


Fig. 63

- Kiinnitä ylempi suojus.

16.6 Koputusanturin kiinnitys

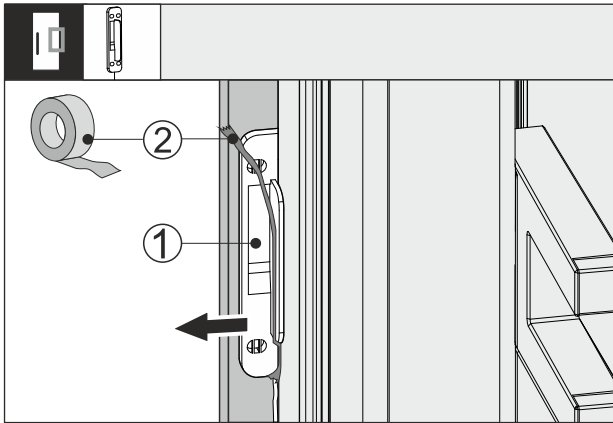


Fig. 64

- ▶ Irrota teippi Fig. 64 (2) koputusanturista Fig. 64 (1).
- ▶ Vedä koputusanturi varovaisesti ulos kalustepeitteen ja laiteoven välistä.

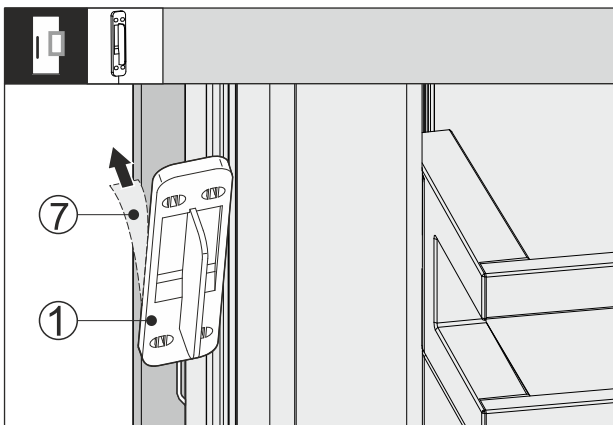


Fig. 65

- ▶ Vedä suojakalvo Fig. 65 (7) irti koputusanturin takapuolelta Fig. 65 (1).

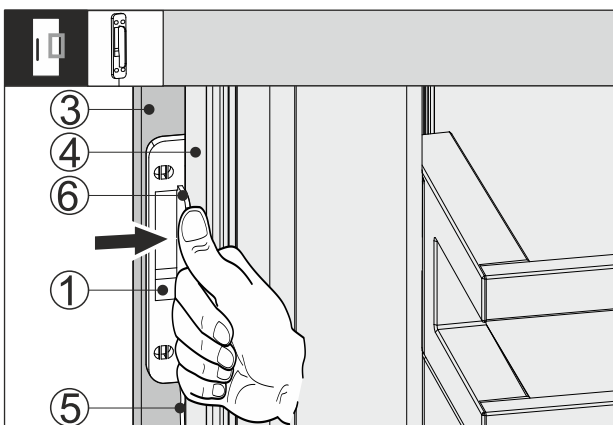


Fig. 66

- ▶ Työnnä koputusanturi Fig. 66 (1) kalustepeitteen Fig. 66 (3) ja laiteoven Fig. 66 (4) väliin niin, että johto Fig. 66 (5) on kevyesti jännitettynä. Koputusanturin vaste Fig. 66 (6) on kiinni laiteovessa Fig. 66 (4).
- ▶ Paina koputusanturi Fig. 66 (1) kiinni kalustepeitteeseen Fig. 66 (3).
- ▷ Koputusanturi Fig. 66 (1) on liimattu kiinni. Koputusanturin kiinni liimaaminen optimoi koputussignaalin siirtoa.

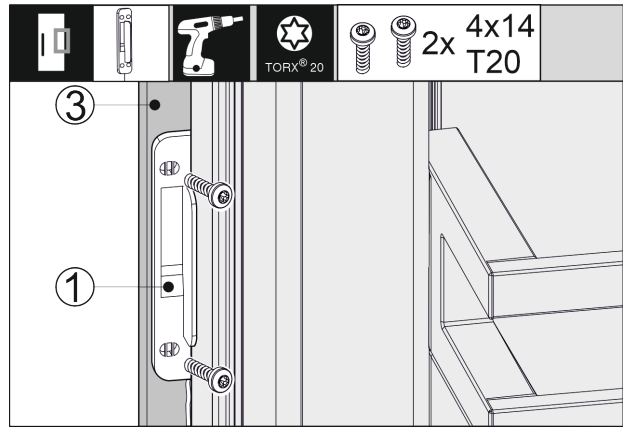


Fig. 67

Koputusanturin Fig. 66 (1) kiinnittäminen pysyvästi paikalleen pidentää elinikää.

- ▶ Kiinnitä koputusanturi Fig. 66 (1) mukana toimitetuilla ruuveilla kalustepeitteeseen Fig. 66 (3).
- ▷ Koputusanturi on ruuvattu kiinni.

16.7 Suojusten ja suojaliuskojen asennus

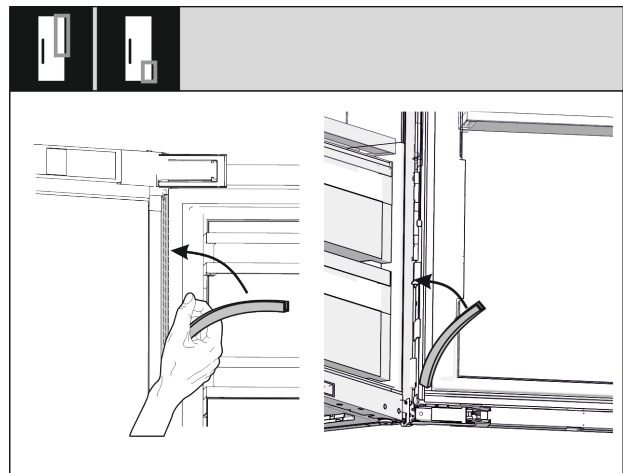


Fig. 68

- ▶ Aseta pitkä suojus saranan puolelle ylös ja paina kiinni.
- ▶ Aseta lyhyt suojus saranan puolelle alas ja paina kiinni.

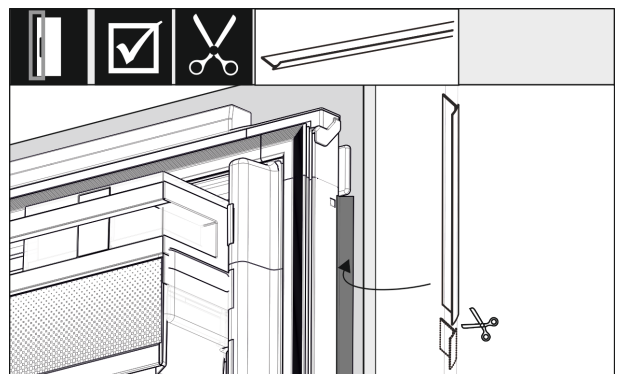


Fig. 69

- ▶ Sovita suojaliuskat, leikkaa mittaan ja aseta kalustepeitteen ja laiteoven väliin.

16.8 Koputustunnistimen herkkyys säätö

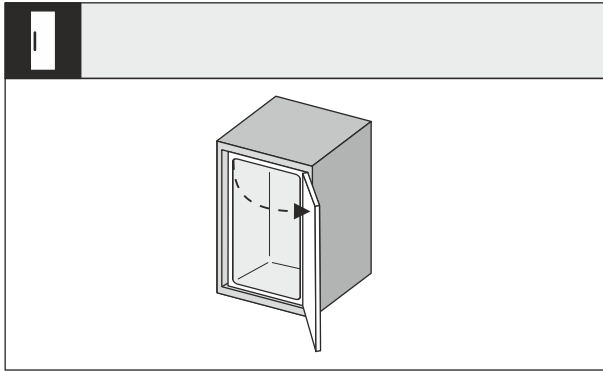


Fig. 70

- ▶ Avaa laitteen ovi avarasti.

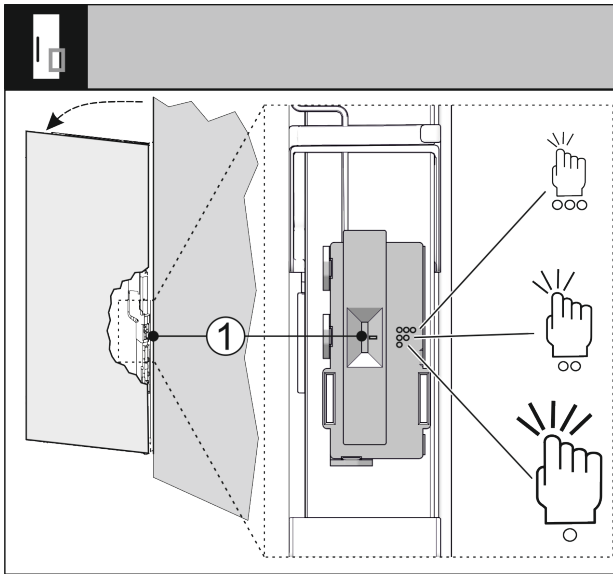


Fig. 71

Koputusanturin herkkyyttä voidaan säätää kytkimellä Fig. 71 (1). Kytkin on saranan puolella oven alemmassa kolmanneksessa.

Kytkimen asento	Symboli	Merkitys
Ylhäällä	○○○	Suuri herkkyys, pieni koputus riittää.
Keskellä	○○	Keskisuuri herkkyys, hieman voimakkaampi koputus tarvitaan. Tämä asetus on esiasetettuna.
Alhaalla	○	Pieni herkkyys, voimakas koputus tarvitaan.

- ▶ Siirrä kytkin Fig. 71 (1) haluttuun kytkinasentoon.

16.9 Asennuksen tarkastus

- ▶ Tarkasta seuraavat kohdat varmistaaksesi, että laite on asennettu oikein. Muuten voi muodostua jäätä tai kondenssivettä tai voi ilmetä toimintahäiriöitä.
 - ▷ Oven on sulkeuduttava kunnolla.
 - ▷ Kalusteen ovi ei saa olla tiukasti kiinni kalusteen runkoa vasten.
 - ▷ Kahvan puoleisen yläkulman tiiviste on oltava tiukasti pintaa vasten.
 - ▷ Välilevyt on ruuvattu kiinni syvennykseen.

17 Kalusteiden etupaneelit

17.1 Mitat

Laitemallista riippuen tarvitaan yksi tai kaksi kalusteovea. Tarvittavien kalusteovien koko riippuu koko syvennyksen koosta ja kalusteen rungon paksuudesta.

Vihje

Huomioi asiaankuuluvat laitteen ja syvennyksen mitat ja asennuspiirroukset.

Yleiset tiedot:

- Huomioi laitekohtaiset koko- ja painosuositukset kalustepeitteisessä asennuksessa (katso 6 Kalustepaneelien painot).
- Kalusteen rungon paksuuden tulee olla vähintään 16 mm ja enintään 19 mm.

Asennusaukon korkeus 178-2 vetolaatikkoo	
Laitteen korkeus (A) (mm)	1770
Etäisyys (B) (mm)	15
Kiinteän oven sauman sijainti (C) (mm)	549 + 15

Asennusaukon korkeus 178-3 vetolaatikkoo	
Laitteen korkeus (A) (mm)	1770
Etäisyys (B) (mm)	15
Kiinteän oven sauman sijainti (C) (mm)	695 + 15

Muut ylä- tai alapuolella tai vieressä olevat kalusteovet:

- Kalusteovien välisen pystysuuntaisen raon mitan on oltava 4 mm.
- Kalusteovien välisen vaakasuuntaisen raon mitan on oltava 4 mm. Tarkista tästä törmäysominaisuudet. (katso 17.3 Törmäykseen johtamattoman raon leveyden säätäminen)

Paino ja saranat:

- Kun kalusteen etuosa on painava, saranaan kohdistuu erittäin suuri rasitus. Sarana voi ehkä vahingoittua. Huomioi laitteesi maksimipainoa koskevat tiedot, jotka ovat luvussa Kalusteen etuosan painot (katso 6 Kaluste-paneelien painot).
- Mikäli kalusteen etupaneeli ylittää suurimman sallitun painon, liukusaranatekniikan käyttö laitteessa auttaa, koska laitteen painon aiheuttama kuormitus kevenee kalusteen useiden yläsaranoiden avulla.
- Jos käytetään pitkiä kalusteiden etupaneeleita, jotka ulottuvat reilusti laitteen yli, on suositeltavaa käyttää ylimääräistä ovisaranaa (esim. Kamat), jossa on ehdottomasti oltava sama käänköpiste kuin laitteeseen asennetulla kiinteällä ovisaranalla. Käytettäessä lisäsaranaa (Kamat) laitteen painon aiheuttama kuormitus jakautuu useammalle pisteelle. Korkeissa kalusteiden etupaneeleissa on suositeltavaa käyttää uppoasenteista tasaus-helaa vääntymän (kupera/kovera) ehkäisemiseksi.

17.2 Kalusteen etupaneelin/etupaneelien asentaminen

Asennuksessa on huomioitava seuraavat seikat:

- Kalusteen etupaneeli on asennettava symmetrisesti kylmälaitteen oveen nähden.
- Viereisen kalusteen etupaneelin on oltava täsmälleen samalla tasolla.
- Viereisen kalusteen etupaneelilla on oltava sama reunasäde kuin laitteen etupaneelilla.

- Kalusteen etupaneelin on oltava tasainen ja ilman jännitteitä.
- Kalusteen etupaneelin vähimmäissyvyysäättö on n. 2 mm runkoon nähden.
- ▶ Asenna laite syvennykseen.
- ▶ Kiinnitä kalusteen etupaneeli laitteen oveen.
- ▶ Tarkista, aiheuttaako kalusteen etupaneeli törmäyksen. (katso 17.3 Törmäykseen johtamattoman raon leveyden säätäminen)

17.3 Törmäykseen johtamattoman raon leveyden säätäminen

Kun kalusteen etupaneeli/etupaneelit on asennettu, on tarkitettava, etteivät kalusteiden etupaneelit törmää keskenään.

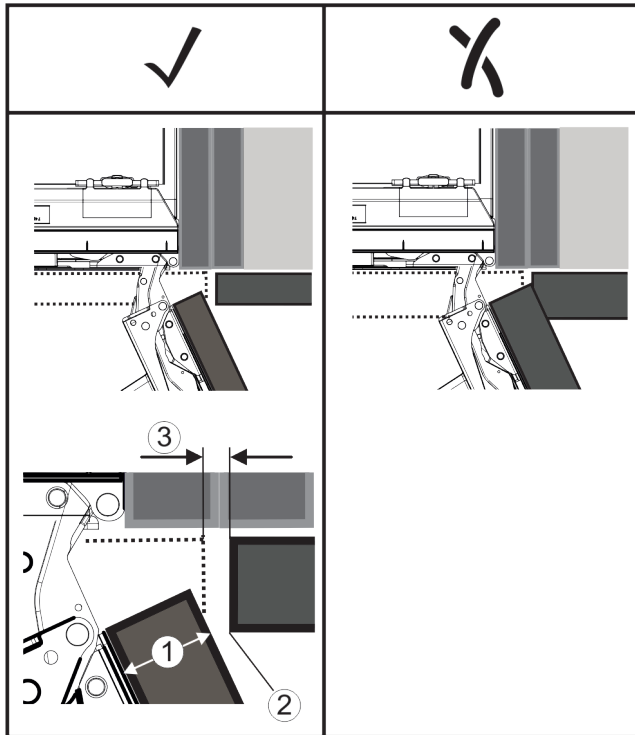


Fig. 72

- (1) Etupaneelin paksuus (FD)
 (2) Reunasäde (R)
 (3) Raon leveys (S)

FD(1) (mm)	R (2) = 0 mm		R = 1,2 mm		R = 2 mm		R = 3 mm	
	G _{min}	G _{max}	G _{min}	G _{max}	G _{min}	G _{max}	G _{min}	G _{max}
16	0,3	0,9	0,1	0,4	0,1	0,2	0,1	0,2
19	0,7	2,4	0,3	1,9	0,23	3,25	0,1	0,8
20	2	4,3	1,5	3,6	1	3,1	0,6	2,7
22	3,5	6,3	3	5,6	2,6	5,3	2,1	4,6
24	5,5	8,3	5	7,8	4,5	7,4	4	6,9
26	7,6	10,7	7	10,3	6,6	9,9	6,2	9,4

Fig. 73 Raon leveyden raja-alue taulukko

G_{min} = raon leveyden alempi raja-alue millimetreissä

G_{max} = raon leveyden ylempi raja-alue millimetreissä

Vihje

Korjausten yhteydessä tulee aina huolehtia siitä, että kalusteen etupaneeli soveltuu etupaneelin yleisilmeeseen.

Törmäysominaisuudet tulee tarkistaa ja vastaavat korjaukset tehdä:

- ▶ Määritä etupaneelin paksuus ja reunasäde.
- ▶ Lue raon leveyden raja-alue taulukosta.
- ▶ Vertaa raon leveyttä taulukossa esitettyihin arvoihin.

- ▶ Suorita jokin seuraavissa mainituista toimenpiteistä raon mitatun leveyden perusteella.

Raon leveys	Kuvaus
$S > G_{max}$	Jos raon leveys on suurempi kuin molemmat raja-arvot, korjaukset eivät ole tarpeen.
$S < G_{min}$	Jos raon leveys on raja-arvojen alapuolella, raon leveyttä on suurennettava. Toinen vaihtoehto on suurentaa reunasädettä.
$G_{min} \leq S \leq G_{max}$	Jos raon leveys on kummankin raja-arvon välillä, on toimittava tarkasti. Tällaisissa tapauksissa tapahtuu helposti törmäys.

18 Vesisäiliö*

InfinitySpring-veisisäiliö sijaitsee laitteesta riippuen alimman vetolaatikon takana viileäosastossa tai BioFresh-osastossa.

18.1 Vesisäiliön asettaminen paikoilleen

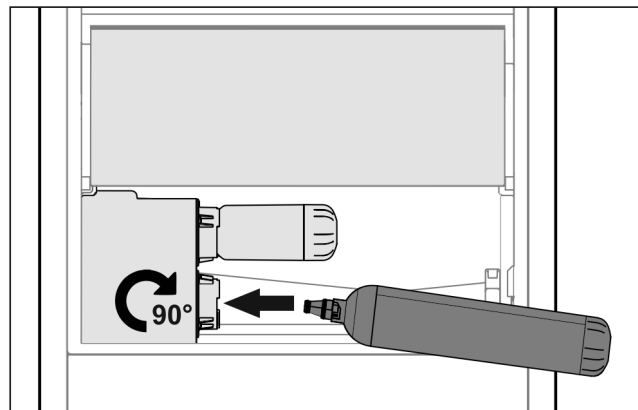


Fig. 74

- ▶ Poista vetolaatikko.
- ▶ Aseta vesisäiliö paikoilleen ja käännä sitä n. 90° vasteseen saakka oikealle.
- ▶ Varmista, että vesisäiliö on tiivis ja ettei siitä vuoda vettä.
- ▶ Työnnä vetolaatikko paikoilleen.
- ▶ Vesijärjestelmän ilmaaminen (katso asennusoppaan lukua Vesiliitäntä)

Vedensuodattimen sijaan on mahdollista asentaa ylimääräinen vesisäiliö.

Vihje

Vesisäiliö on saatavana varaosana.

19 Vedensuodatin*

Vedensuodatin sijaitsee laitteesta riippuen alimman vetolaatikon takana viileäosastossa tai BioFresh-osastossa.

Siihen keräytyy vedessä olevia kerrostumia, mikä vähentää kloorin makua.

- Vedensuodatin tulee vaihtaa määritetyn tehon mukaan käytettynä vähintään 6 kuukauden välein tai silloin, kun läpivirtausmäärä on selvästi vähentynyt.
- Vedensuodatin sisältää aktiivihiliä, ja se on hävitettävissä tavanomaisen kotitalousjätteen mukana.

Vihje

Vedensuodattimen saat Liebherr-Hausgeräte-kaupasta osoitteesta home.liebherr.com/shop/de/deu/zubehor.html.

Laitteen liittäminen

19.1 Aseta vedensuodatin paikoilleen.

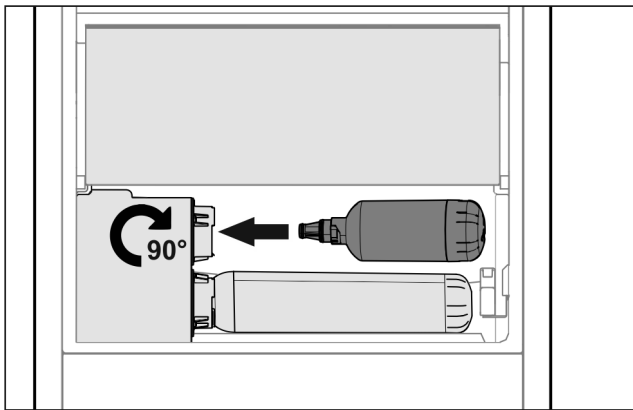


Fig. 75

- ▶ Poista vetolaatikko.
- ▶ Aseta vedensuodatin paikoilleen ja käännä sitä n. 90° vasteseen saakka oikealle.
- ▶ Varmista, että suodatin on tiivis ja ettei siitä vuoda vettä.
- ▶ Työnnä vetolaatikko paikoilleen.



HUOMIO

Uudet vedensuodattimet saattavat sisältää kiintoaineita.
▶ Valuta 3 l vettä InfinitySpring-säiliön hanasta ja hävitä se.

▷ Vedensuodatin on nyt käyttövalmis.

20 Laitteen liittäminen



VAROITUS

Palovaara virheellisen liittämisen johdosta!

Palovammat.

Laitteen vauriot.

- ▶ Älä käytä jatkojohtoa.
- ▶ Älä käytä jakelulistoja.

HUOMIO

Vaurioitumisvaara virheellisen liittämisen johdosta!

Laitteen vauriot.

- ▶ Laitetta ei saa liittää erilliseen jännitteenmuuntimeen, kuten aurinkosähköjärjestelmään tai bensiinigeneraattoriin.

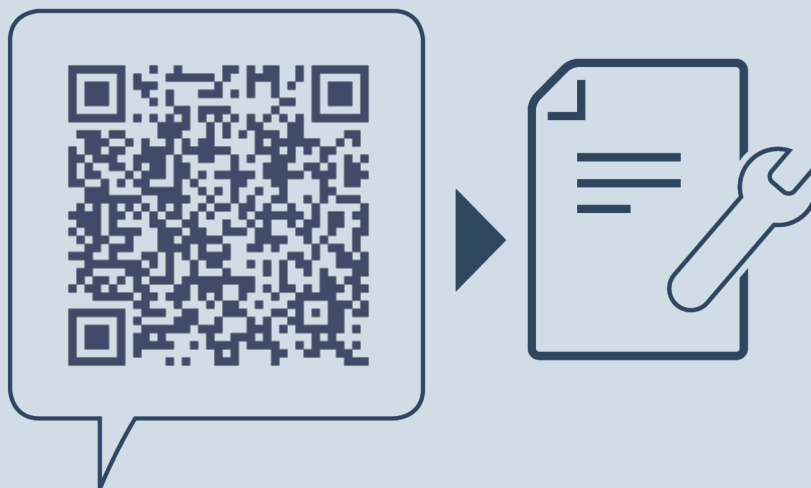
Vihje

Käytä ainoastaan mukana tulevaa verkkoliitäntäjohtoa.

- ▶ Pidempi verkkoliitäntäjohto voidaan tilata asiakaspalvelusta.

Varmista, että seuraavat edellytykset täyttyvät:

- Virran tyyppi ja jännite pystytyspaikalla vastaavat tyyppikilven tietoja .
- Pistorasia on maadoitettu määräysten mukaisesti ja varmistettu sähköisesti.
- Sulakkeen laukaisuvirta on välillä 10 ja 16 A.
- Pistorasia on helppopääsyisessä paikassa.
- ▶ Tarkasta sähköliitäntä.
- ▶ Liitä verkkopistoke jännitesyöttöön.
- ▷ Liebherr-logo ilmestyy kuvaruutuun.
- ▷ Näyttökuvaa vaihtuu standby-valmiustilasymboliksi.



home.liebherr.com/fridge-manuals

FI

Julkaisupäivä: 20240715

Tuoteno-indeksi: 7088356-00

Liebherr-Hausgeräte GmbH
Memminger Straße 77-79
88416 Ochsenhausen
Deutschland