

# FNC 7026

Fagyasztószekrény NoFrost-tal

◇ Plus



# LIEBHERR

## FNC 7026

Fagyasztószekrény NoFrost-tal

◇ Plus



← 70 →



Energiahatékonysági osztály	
Energiafogyasztás év/24 h	<b>166 / 0,454 kWh<sup>1</sup></b>
Teljes hűtött tér	<b>311 l<sup>2</sup></b>
Zajszint	<b>36 dB(A)</b>
Klímaosztály	<b>SN-T (+10 °C ig +43 °C)</b>
Ajtó-, és oldallapok	<b>Fehér / Fehér</b>
Készülék méret cm-ben (Ma / Szé / Mé)	<b>165,5 / 69,7 / 76<sup>3</sup></b>
<b>Vezérlés</b>	
Vezérlés	Monokróm LCD-kijelző az ajtó mögött, érintőelektronika Digitális hőmérsékletkijelző
Csatlakozó	SmartDeviceBox: opcionális tartozékként
Ajtóriasztás	optikai és akusztikus
Figyelmeztető jelzés zavar esetén	optikai és akusztikus
<b>Fagyasztórész</b>	
Mélyhűtőfokozat	<b>****</b>
Fagyasztó fiókok	6 fiók beépített fióksínekkel, VarioSpace Legfelső fiók kényelmes dőlésfunkcióval
Fagyasztási teljesítmény 24 óra alatt	17 kg
Tárolási idő üzemzavar esetén	18 h
VarioSpace	igen
Jégkockatartó	1
<b>A felszereltség előnyei</b>	
Ajtónyitás iránya	jobb, átfordítható
Cserélhető ajtótümités	igen
EAN	4016803131618

## Tartozékok

612526500	SmartDeviceBox
979996000	EasyTwist-ice
988117400	Jégkockatartó fedéllel
988103600	Jégakku
742159300	Jégkockalapát
990187100	Jégkockafogó
909735100	3 méteres tápkábel, F típusú
871302300	Mikroszálás kendő készlet

Az áttekintés a legfontosabb tartozékok kivonatát mutatja be. A készülék összes többi tartozékát, valamint további információkat talál a [home.liebherr.com](http://home.liebherr.com) oldalon.

<sup>1</sup> A deklarált energiafelhasználás elérése érdekében szükséges a géphez mellékelt távtartók használata. Ezáltal a készülék mélysége kb. 1,5 cm-rel megnő. A készülék a távtartók használata nélkül is teljesen működőképes, az energiafogyasztása viszont enyhén megnő.

<sup>2</sup> Az (EU) 2019/2016 rendelet értelmében a teljes térfogatot (kerekített) egész számként, a fagyas és frissentartó rekeszek térfogatát pedig egy tizedesjegy pontossággal adjuk meg.

## Jellemzők



### NoFrost

Amikor kinyitja a fagyasztórekeszt, mélyhűtött élelmiszereket szeretne látni, jeget és deresedést viszont egészen biztosan nem. A NoFrost védi a fagyasztóteret a nem kívánt jegesedéstől, amely sok energiát fogyaszt és a pénztárcát sem kíméli. A NoFrost azt jelenti: soha többé nem kell a fagyasztórekesz leolvasztásával bajlódnia, több ideje jut más dolgokra, ráadásul pénzt spórolhat.



### Érintőkijelző

Valóban megérint: az érintőkijelző segítségével egyszerűen és könnyedén kezelheti Liebherr készülékét. A kijelzőn valamennyi funkció áttekinthetően elrendezett. Finom érintéssel könnyen kiválaszthatja például a funkciókat, vagy ellenőrizheti a hűtőkészülék aktuális hőmérsékletét.



### Utólag beépíthető SmartDeviceBox

Szeretne felkészülni az okosotthonok világára? Liebherr készüléke támogatja ebben: utólag is beszerelhet egy SmartDeviceBox-ot, amellyel Liebherr készülékét az internethez csatlakoztathatja. A SmartDeviceBox néhány kézmozdulattal beépíthető, és használatával feltárul a digitális lehetőségek teljes univerzuma.



### EasyOpen

Ismerős probléma? Ha csak a megvásárolt élelmiszerek elpakolása után vette észre, hogy valamit kifelejtett, akkor erősen meg kell húznia az ajtót, hogy újra ki tudja nyitni. De egy Liebherr hűtővel ez nem történik meg: Az EasyOpen-nek köszönhetően az ajtót egymás után többször is könnyelmesen és egyszerűen ki lehet nyitni.



### White

Egyszerű, klasszikus, minőségi: Fényesre fehérre lakkozott felületével a Liebherr különösen jól illik a letisztult környezetbe - így trendeken és divatokon átívelően, időtlenül szép és funkcionális marad. A fehér felület masszív és könnyen tisztítható. Hogy az Ön Liebherr készüléke sok éven át olyan szép maradjon, amilyen most.

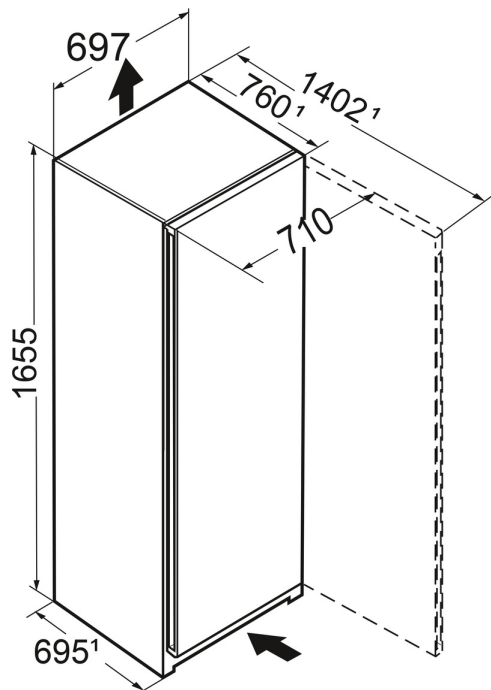


### Süllyesztett fogantyú

Különleges és funkcionális: A függőlegesen végigfutó, ergonomikus süllyesztett fogantyúnak köszönhetően a készülék kényelmesen és könnyedén nyitható. A modern és letisztult dizájn lehetővé teszi a tökéletes illeszkedést egy fogantyúmentes konyhába.

## Műszaki rajz

---



A termékek és azok adatai reklámcélokra vannak beállítva. Bár minden erőfeszítést megteszünk a szórólapban szereplő adatok és információk pontosságának biztosítására, a Liebherr fenntartja a jogot a változtatásokra előzetes értesítés nélkül. Amennyiben a készülék tényleges méretei, specifikációi és teljesítménye döntő fontosságúak, javasoljuk, hogy ellenőrizze az adott készülékhez mellékelte telepítési útmutatót. A Liebherr nem vállal felelősséget az esetleges károkért. (13.12.2024)

