



Посібник з експлуатації

Quality, Design and Innovation




home.liebherr.com/fridge-manuals


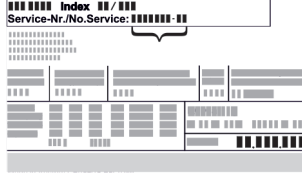
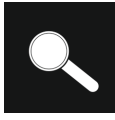



LIEBHERR

Зміст

1	Загальні відомості.....	2
1.1	Комплект поставки.....	2
1.2	Загальний огляд пристрою та оснащення.....	3
1.3	Спеціальне оснащення.....	3
1.4	Область застосування пристрою.....	3
1.5	Звукова емісія пристрою.....	3
1.6	Конформність.....	3
1.7	База даних EPREL.....	4
2	Загальні вказівки з техніки безпеки.....	4
3	Початок експлуатації.....	6
3.1	Умови встановлення.....	6
3.2	Розміри пристрою.....	6
3.3	Транспортування пристрою.....	7
3.4	Зняти пакування.....	8
3.5	Встановлення пристрою.....	8
3.6	Вирівняйте пристрій.....	9
3.7	Встановлення кількох пристроїв.....	9
3.8	Після встановлення.....	9
3.9	Утилізація упаковки.....	10
3.10	Перестановка упору дверей / демонтувати шарнір.....	10
3.11	Вирівнювання дверцят.....	13
3.12	Підключення пристрою.....	13
3.13	Увімкнення пристрою (перше введення в експлуатацію).....	14
4	Зберігання.....	14
4.1	Поради стосовно збереження.....	14
4.2	Термін придатності.....	14
5	Керування.....	14
5.1	Елементи керування та індикації.....	14
5.1.1	Індикація статусу.....	15
5.2	Функції.....	15
5.2.1	Вмикання/вимикання пристрою.....	15
5.2.2	Зміна значення температури.....	15
5.2.2	Робочий цикл.....	15
5.2.3	Мін. макс. індикація температури.....	15
5.2.4	Ручне розморожування.....	15
5.3	Тривоги.....	15
6	Технічне обслуговування.....	16
6.1	Пристрій розморозити.....	16
6.2	Чищення пристрою.....	16
7	Обслуговування клієнтів.....	17
7.1	Технічні дані.....	17
7.2	Технічна несправність.....	18
7.3	Служба підтримки.....	19
7.4	Заводська табличка.....	19
8	Виведення з експлуатації.....	19
9	Утилізація.....	19
9.1	Підготовка пристрою до утилізації.....	19
9.2	Утилізація пристрою в безпечний для довкілля спосіб.....	19
10	Додаткова інформація.....	20

Виробник постійно працює над удосконаленням пристроїв усіх типів і моделей. Можливі зміни форми, оснащення чи технічних характеристик.

Символ	Пояснення
	Прочитати посібник Щоб ознайомитися з усіма перевагами пристрою, уважно прочитайте посібник.

Символ	Пояснення
	Повний посібник в Інтернеті Докладну інструкцію Ви знайдете в Інтернеті через QR-код на передній сторінці посібника або через введення сервісного номера за адресою home.liebherr.com/fridge-manuals . Сервісний номер вказаний на заводській табличці:  <i>Fig. Приблизне відображення</i>
	Перевірити пристрій Перевірте всі частини на ушкодження при транспортуванні. Зверніться в разі недоліків до дилера або в сервісну службу.
	Відхилення Оскільки один посібник призначений для декількох моделей, можливі певні невідповідності. Абзаци, в яких йдеться про пристрої спеціального призначення, позначені зірочкою (*).
	Інструкції з дії та результат дії Інструкції з дії позначені ▶. Результат дії позначений ▷.
	Відео Відео стосовно пристроїв доступні на YouTube-каналі Liebherr-Hausgeräte.

Моделі, для яких дійсна ця інструкція з використання:			
PlugIn:		Remote:	
FRTSvg 75..	FFTSvg 75..	FRTSrg 75	FFTSrg 75..

1 Загальні відомості

1.1 Комплект поставки

Перевірте всі частини на ушкодження при транспортуванні. Зверніться в разі недоліків до дилера або в сервісну службу. (див. 7.3 Служба підтримки)

Поставка складається з наступних частин:

- Консольний пристрій
- Оснащення *
- Монтажний матеріал *
- Інструкція по використанню

1.2 Загальний огляд пристрою та оснащення

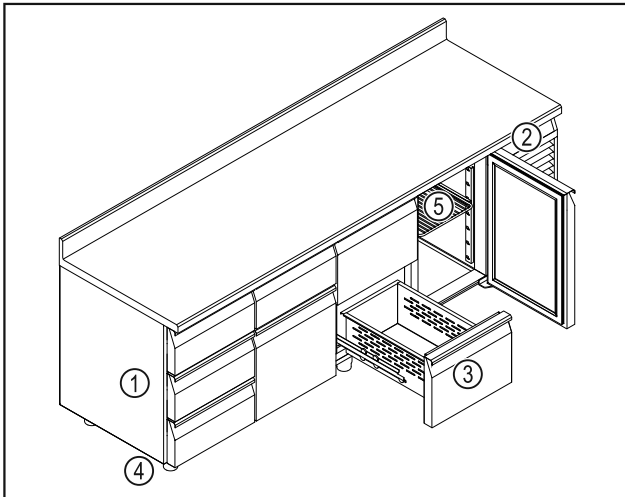


Fig. 1 Приблизне відображення

- (1) Заводська табличка (на лівій внутрішній стороні пристрою)
- (2) Елементи обслуговування та індикація температури
- (3) Висувні ящики *
- (4) Ніжки / ролики *
- (5) Решітчаті полиці *

1.3 Спеціальне оснащення

Вказівка

Додаткове приладдя через сервісну службу (див. 7.3 Служба підтримки) і в Liebherr-Hausgeräte-Shop за адресою <https://home.liebherr.com>.

1.4 Область застосування пристрою

Цільове використання

Цей холодильник придатний для професійного зберігання охолоджених продуктів. Цей пристрій не призначено для виставки чи вилучення харчових продуктів клієнтом.*

Цей морозильник придатний для професійного зберігання заморожених продуктів. Цей пристрій не призначено для виставки чи вилучення харчових продуктів клієнтом.*

Пристрій призначений для використання в закритих приміщеннях.

Усі інші способи використання є неприпустимими.

Передбачуване неправильне використання

Суворо забороняється використовувати пристрій для:

- Зберігання та охолодження:
 - хімічно нестабільних, горючих або їдких речовин
 - медикаментів, плазми крові, лабораторних препаратів або схожих речовин

згідно з Директивою про медичну продукцію 2007/47/ЄС

- Використання у вибухонебезпечних зонах
- Використання на свіжому повітрі, а також у вологих місцях та в зоні досяжності бризок води

Не належне використання пристрою призводить до ушкоджень продуктів, що зберігаються, або їх псування.

Класи клімату

Клас клімату для придбаного вами пристрою вказано в табличці.

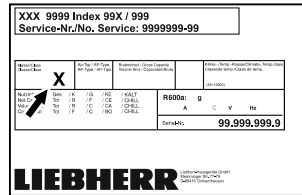


Fig. 2 Заводська табличка

(X) Цей клас клімату вказує, при яких умовах довкілля можна безпечно експлуатувати пристрій.

Клас клімату (X)	макс. кімнатна температура в °C	макс. відносна вологість повітря у %
3	+25	60
4	+30	55
5	+40	40
7	+35	75

Вказівка

Мінімальна припустима кімнатна температура на місці встановлення +10 °C.

У випадку граничних умов на скляних дверях (залежно від оснащення) та на бокових стінках може утворитися легкий конденсат.

1.5 Звукова емісія пристрою

A-скоригований рівень звукового тиску емісії під час роботи пристрою менше 70 дБ(A) (потік звукової енергії відн. 1 пВт).

1.6 Конформність

Контур охолоджувача перевірено на герметичність. Пристрій відповідає відповідним нормам техніки безпеки.

Декларація про відповідність ЄС	
Виробник / експонент:	LIEBHERR-HAUSGERÄTE LIENZ GMBH

Декларація про відповідність ЄС	
Адреса:	A-9900 Lienz, Dr. Hans Liebherr Straße 1
Даний продукт збігається з приписами наступних європейських директив і норм:	
(EU) 2019/2020	
(EU) 2015/1095	
(EU) 2015/1094	
(EU) 2017/1369	
2006/42/EG	
2014/30/EU	
2009/125/EC	
2011/65/EU	
Повний текст декларації про відповідність ЄС можна знайти за адресою: www.Liebherr.com	

1.7 База даних EPREL

З 1-го березня 2021 інформація по маркуванню енергоспоживання та по екологічним вимогам знаходиться у європейській базі даних продуктів (EPREL). Базу даних продуктів можна знайти за адресою <https://eprel.ec.europa.eu/>. Тут буде вимога ввести ідентифікатор моделі. Ідентифікатор моделі на заводській табличці.

2 Загальні вказівки з техніки безпеки

Надійно зберігайте цю інструкцію з експлуатації, щоб завжди мати можливість скористатися нею.

У разі передавання пристрою передавайте його наступному власникові також інструкцію з експлуатації.

Щоб безпечно і належним чином використовувати пристрій, перед користуванням уважно прочитайте цю інструкцію з експлуатації. Завжди дотримуйтеся наведених у ній рекомендацій, вказівок з безпеки та попереджень. Вони мають важливе значення для безпечного і безперебійного встановлення та експлуатації пристрою.

Небезпека життю та здоров'ю користувача:

- Діти від 8 років і більше, а також особи з обмеженими фізичними, сенсорними або розумовими спроможностями або, що не мають достатнього досвіду й знань можуть користуватися пристроєм, тільки в тому випадку, якщо вони перебувають під доглядом або пройшли інструктаж з безпечного використання пристрою й розуміють можливі небезпеки. Дітям забороняється грати з пристроєм. Дітям забороняється виконувати чищення та

технічне обслуговування, якщо вони перебувають без догляду.

- Розетка повинна бути розташована у легкодоступному місці, щоб за необхідності швидко відключити пристрій від мережі. Задня стінка пристрою не повинна її закривати.
- Відключаючи пристрій від мережі, тримайтеся за штекер. Забороняється тягнути за кабель.
- У разі неполадки витягніть вилку з розетки або вимкніть запобіжник.
- **ПОПЕРЕДЖЕННЯ:** Уникайте пошкодження кабелю живлення. Не використовуйте пристрій з пошкодженим кабелем живлення.
- **ПОПЕРЕДЖЕННЯ:** Планки штепсельних розеток та блоків багатомісцевих зажимів, та інші електронні пристрої (наприклад галогенні трансформатори) не можна встановлювати та експлуатувати на задній стінці пристроїв.
- **ПОПЕРЕДЖЕННЯ:** Не закривайте вентиляційні отвори у корпусі пристрою або у монтажному корпусі.
- Ремонтні роботи та роботи із внесення конструктивних змін відносно пристрою та кабелю підключення до електромережі повинні виконуватись тільки співробітниками сервісної служби.
- Встановлення, підключення до мережі та утилізація мають виконуватись у відповідності з інструкціями, наведеними у даному посібнику.

Небезпека загоряння:

- Застосований холодоагент (дані на заводській табличці) не завдає шкоди навколишньому середовищу, проте легко займається. Витік холодоагенту може призвести до виникнення пожежі.
- **ПОПЕРЕДЖЕННЯ:** Уникайте пошкодження контуру охолодження.
- Забороняється заносити в пристрій джерела виникнення вогню.
- **ПОПЕРЕДЖЕННЯ:** Не експлуатувати всередині охолоджувального відділення електричні пристрої, чия конструкція не відповідає рекомендованій виробником.
- У разі витікання охолоджуючого засобу: не використовуйте відкрите полум'я та усуньте потенційні джерела займання поблизу місця витікання. Добре провітріть приміщення. Повідомте службу підтримки.

- Не використовуйте пристрій поряд з вибухонебезпечним газом.
- Не зберігати і не використовувати поблизу пристрою бензин, інші займісті рідини та гази.
- Не зберігати в пристрої вибухонебезпечні речовини, наприклад аерозолі з горючим робочим газом. Для ідентифікації на таких балончиках є відповідні дані або зображення полум'я. У результаті витоку газ може зайнятися через наявність у конструкції пристрою електричних елементів.
- Не ставте запалені свічки, лампи та інші предмети з відкритим полум'ям поруч з пристроєм, щоб не викликати пожежу.
- Алкогольні напої або інші ємності, що містять алкоголь, зберігайте лише щільно закритими. У результаті витікання алкоголь може зайнятися через наявність у конструкції пристрою електричних елементів.

Небезпека падіння та перекидання:

- Не ставати і не спиратися на цоколь, висувні ящики, дверцята тощо.

Небезпека занеміння, обмороження та виникнення болю:

- Уникайте тривалого контакту шкіри з холодною поверхнею або охолоджувальними/заморожуваними виробами чи використовуйте заходи захисту, наприклад використовуйте рукавички.

Небезпека отримання травм та пошкоджень:

- **ПОПЕРЕДЖЕННЯ:** Для пришвидшення процесу розмороження не використовувати механічні пристрої або інші засоби, ніж ті, що рекомендував виробник.
- **ПОПЕРЕДЖЕННЯ:** Небезпека пошкодження пристрою через биття струмом! Під кожухом знаходяться частини, які під напругою. Заміна чи ремонтні роботи радіатора з індикатором світла проводиться лише працівниками сервісної служби або підготовленими спеціалістами.
- **УВАГА:** Пристрій можна експлуатувати лише з оригінальним додатковим приладдям виробника або з додатковим приладдям іншого постачальника, допущеним виробником. Користувач несе ризик від використання не допущеного додаткового приладдя.

Небезпека заземлення:

- Під час відкривання та закривання дверей будьте обережні з петлями. Так можна затиснути пальці.

Кваліфікація спеціалісти:

Спеціалісти - це особи, які на основі своєї професійної освіти, знань та досвіду, а також завдяки знання відповідних норм та правил, можуть оцінити і виконувати доручені їм роботи і розпізнавати можливі небезпеки. Вони повинні мати освіту, інструктаж і право працювати на пристрої.

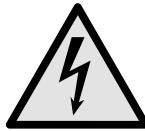
Символи на пристрої:



Символ може знаходитися на компресорі. Він стосується масла в компресорі та вказує на наступну небезпеку: **у разі проковтування та потраплення в дихальні шляхи це може бути смертельно.** Ця вказівка має значення тільки для утилізації. В звичайному режимі експлуатації небезпека не існує.



ПОПЕРЕДЖЕННЯ: Небезпека виникнення пожежі / горючі матеріали. Символ знаходиться на компресорі і позначає небезпеку від пожежонебезпечних речовин. Не знімайте наклейку.






Символ на зворотній стороні пристрою в зоні сигнального реле та вказує на наступну небезпеку: **Електричний удар!** Навіть у випадку відключення пристрою від мережі ще може бути зовнішня напруга. Не знімайте наклейку.



Ця або подібна до неї наклейка може знаходитися на задній стінці пристрою. Вона стосується спінених панелей у дверцятах та/або у корпусі. Ця вказівка має значення тільки для утилізації. Не знімайте наклейку.

Дотримуйтеся попереджувальних вказівок та інших окремих вказівок в інших розділах:

	НЕБЕЗПЕКА	Позначає безпосередньо небезпечну ситуацію, яка може призвести до смерті чи важкого травмування, якщо їй не запобігти.
	ПОПЕРЕДЖЕННЯ	Позначає небезпечну ситуацію, яка може призвести до смерті чи важкого травмування, якщо їй не запобігти.
	ОБЕРЕЖНО	Позначає небезпечну ситуацію, яка може призвести до травмування легкої або середньої тяжкості, якщо їй не запобігти.

Початок експлуатації

	УВАГА	Позначає небезпечну ситуацію, яка може призвести до пошкодження майна, якщо їй не запобігти.
	Вказівка	Позначає корисні вказівки та поради.

3 Початок експлуатації

3.1 Умови встановлення



ПОПЕРЕДЖЕННЯ

Небезпека загорання через вологість!

Якщо на частини, які знаходяться під напругою, або на кабель підключення до електромережі потрапляє волога, то може виникнути коротке замикання.

- ▶ Пристрій створено для використання в закритих приміщеннях. Не використовувати пристрій на свіжому повітрі, а також у вологих місцях та в зоні досяжності бризок води.

3.1.1 Місце встановлення



ПОПЕРЕДЖЕННЯ

Холодоагент та масло, що виходять!

Пожежа. Застосований холодоагент не завдає шкоди навколишньому середовищу, проте легко займається. Масло, що міститься, також легко займається. Холодоагент та масло, що виходять, можуть зайнятися при відповідно високій концентрації та при контакті із зовнішнім джерелом тепла.

- ▶ Не пошкодити трубопроводи контуру холодоагенту та компресор.

- Уникайте встановлення пристрою в місцях потрапляння прямих сонячних променів, поряд із плитою, системою опалення тощо.
- Оптимальне місце встановлення – сухе приміщення з гарною вентиляцією.
- Якщо пристрій встановлено в занадто вологому середовищі, можливе утворення конденсату на зовнішній стінці. Обов'язково забезпечте вільний притік та відтік повітря у місці встановлення.
- Чим більше холодоагенту міститься в пристрої, тим більшим має бути приміщення, де знаходиться пристрій. У надто малих приміщеннях у разі витоку може утворюватися вогнебезпечна суміш газу та повітря. На кожні 8 г холодоагенту має припадати щонайменше 1 м³ об'єму приміщення для встановлення пристрою. Дані про вміст холодоагенту вказано на заводській табличці всередині пристрою.

- Підлога у місці встановлення повинна бути горизонтальною і рівною.
- Місце встановлення має відповідати вазі пристрою разом з максимальним завантаженням. (див. 7.1 Технічні дані)

3.1.2 Підключення електрики



ПОПЕРЕДЖЕННЯ

Небезпека пожежі через неналежне встановлення!

За контакту мережевого кабелю або вилки із задньою стороною пристрою вібрації пристрою можуть призвести до пошкодження мережевого кабелю або вилки, що може призвести до короткого замикання.

- ▶ Слідкуйте за тим, щоб не перетиснути мережевий кабель під пристроєм під час встановлення.
- ▶ Встановлюйте пристрій таким чином, щоб він не дотикався до вилки або мережевих кабелів.
- ▶ Не підключайте до розеток в області зворотного боку пристрою інші пристрої.
- ▶ **Забороняється** встановлювати й експлуатувати позаду пристроїв подовжувачі й розподільні колодки, а також інші електронні пристрої (наприклад галогенні трансформатори).

3.2 Розміри пристрою

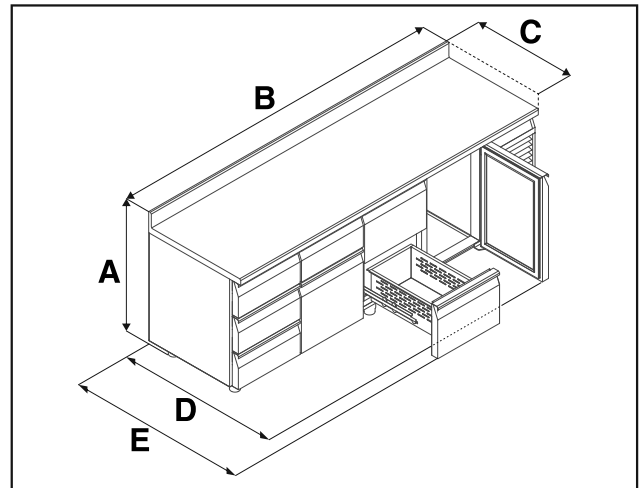


Fig. 3 Приблизне відображення

Модель	Корисний об'єм	А мм	В мм	С мм	Д мм	Е мм
FR.... 7521	183 л	Виконання 001: 810 Виконання T01: 850 Виконання S01: 950	v: 1300 r: 1160	700	1125	1280
FR.... 7550	158 л					
FR.... 7551	164 л					
FR.... 7552	162 л					
FR.... 7522	132 л					
FR.... 7523	136 л					
FR.... 7524	140 л					
FR.... 7531	275 л	Виконання 001: 810 Виконання T01: 850 Виконання S01: 950	v: 1780 r: 1640	700	1125	1280
FR.... 7553	249 л					
FR.... 7555	253 л					
FR... 7556	224 л					
FR.... 7559	230 л					
FR.... 7561	234 л					
FR.... 7532	198 л					
FR.... 7563	202 л					
FR.... 7565	206 л					
FR.... 7566	208 л					
FR.... 7541	366 л	Виконання 001: 810 Виконання T01: 850 Виконання S01: 950	v: 2260 r: 2120	700	1125	1280
FR.... 7570	341 л					
FR.... 7572	345 л					
FR.... 7573	315 л					
FR.... 7576	321 л					
FR.... 7578	290 л					
FR.... 7582	294 л					
FF.... 7521	183 л	Виконання 001: 810 Виконання T01: 850 Виконання S01: 950	v: 1300 r: 1160	700	1125	1280
FF.... 7531	275 л	Виконання 001: 810 Виконання T01: 850 Виконання S01: 950	v: 1780 r: 1640	700	1125	1280
FF.... 7541	366 л	Виконання 001: 810 Виконання T01: 850 Виконання S01: 950	v: 2260 r: 2120	700	1125	1280

А = висота пристрою (001 = без робочої поверхні, T01 = з прямою робочою поверхнею, S01 = з відігнутою вгору робочою поверхнею)
В = Ширина пристрою (v = PlugIn, r = Remote)
С = Глибина пристрою
Д = Глибина пристрою при відкритих дверях
Е = Глибина пристрою при відкритому висувному ящику

3.3 Транспортування пристрою

- ▶ Пристрій транспортувати в упаковці.
- ▶ Пристрій транспортувати у вертикальному положенні.
- ▶ Пристрій транспортувати 2 особами.

3.4 Зняти пакування

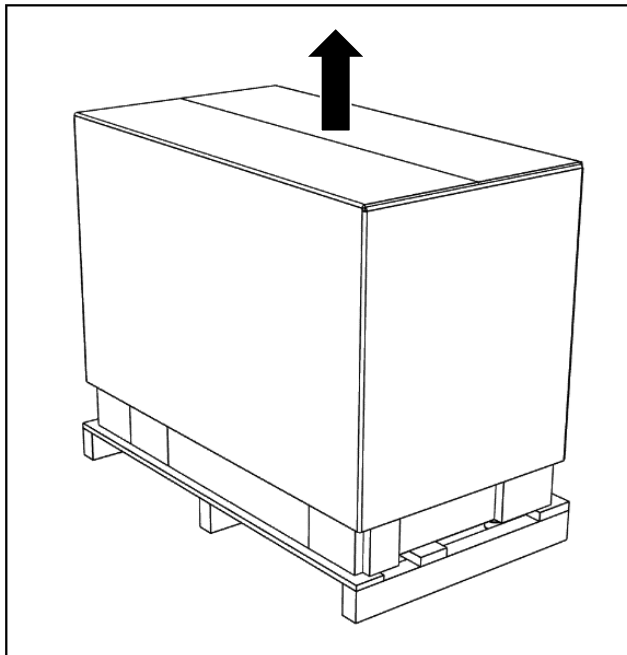


Fig. 4

- ▶ Зніміть коробку вгору.

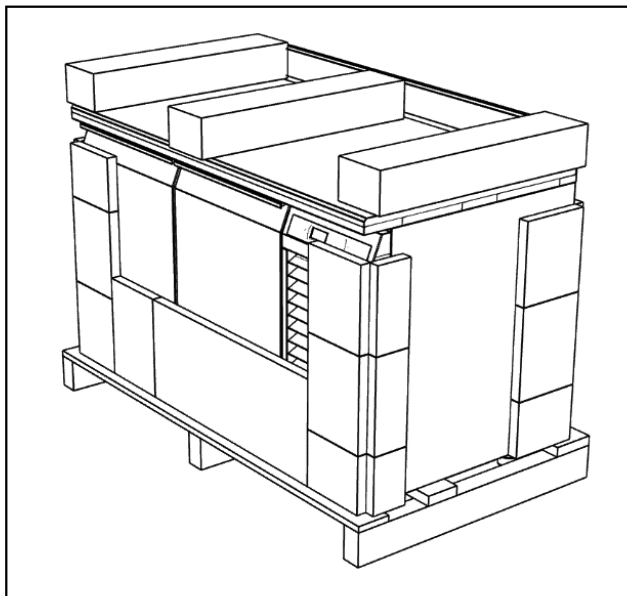


Fig. 5

- ▶ Видалити захист кута і поліетиленову палету.

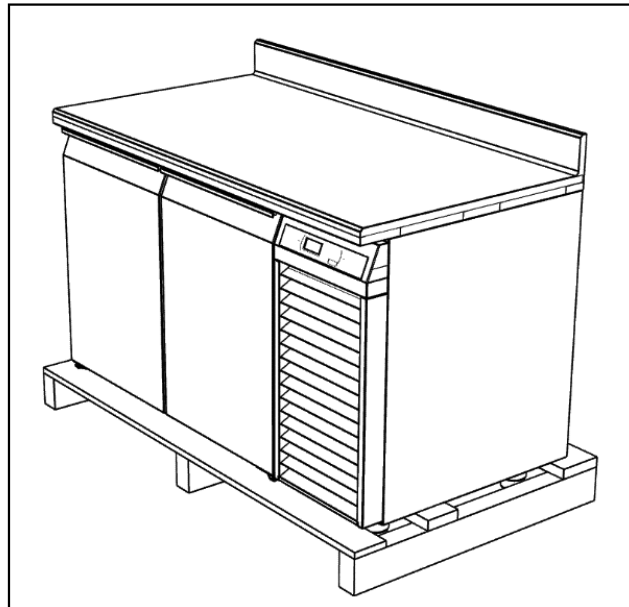


Fig. 6

- ▶ Зняти плівку ПВХ.

3.5 Встановлення пристрою

Вказівка

Можливе пошкодження пристрою!

- ▶ Не піднімати пристрій через робочу поверхню або сунути.



ОБЕРЕЖНО

Можливе пошкодження пристрою!

- ▶ Не ступати на висувні ящики або не використовувати їх як драбину. Це може призвести до ушкоджень або нещасних випадків.



ПОПЕРЕДЖЕННЯ

Небезпека отримання травм та пошкоджень!

- ▶ Пристрої можуть перекинутись, якщо одночасно відкрити багато висувних ящиків.
- ▶ Задня сторона дна пристрою очевидно повинна мати баласт.
- ▶ Пристрої висувних ящиків з ніжками монтувати до стіни.



ПОПЕРЕДЖЕННЯ

Небезпека отримання травм та пошкоджень!

- ▶ Обережно відкривати висувні ящики. Якщо вони не використовуються, їх слід знову закрити.
- ▶ Пристрій може перекинутись при повністю завантажених висувних ящиках.

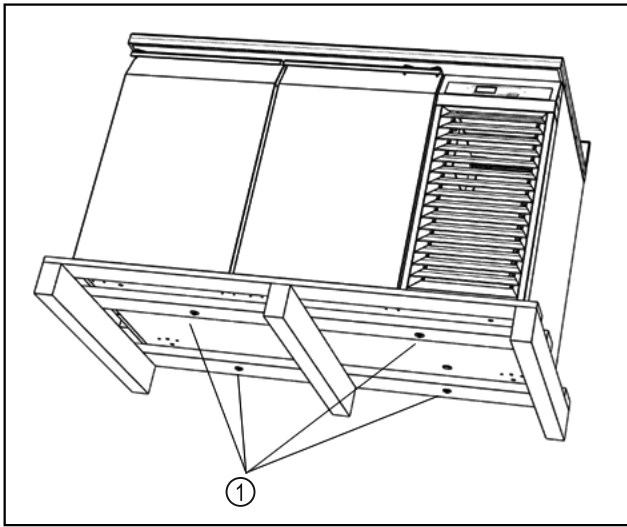


Fig. 7

- ▶ Зніміть гвинти. Fig. 7 (1)

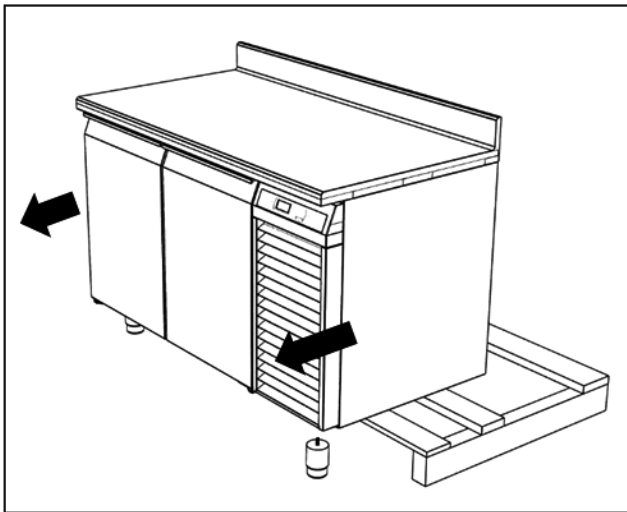


Fig. 8

- ▶ Після видалення гвинтів посунути пристрій вперед і монтувати ніжки.
-або-

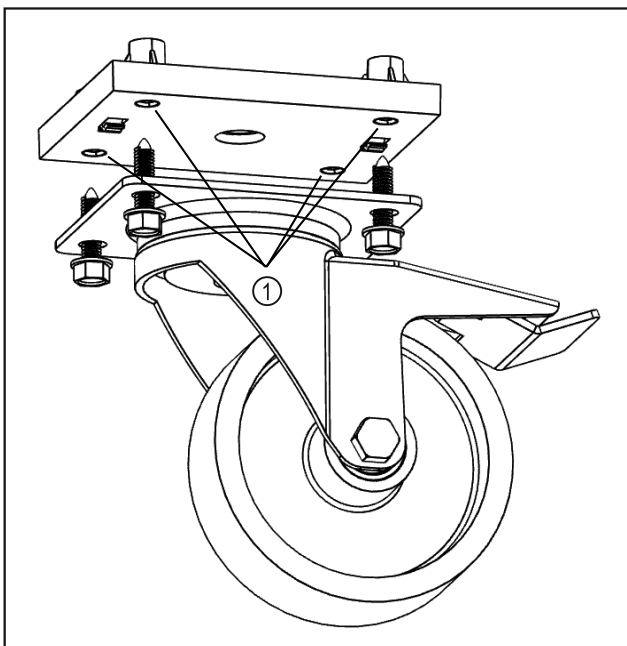


Fig. 9

- ▶ Монтувати опціональні колеса на вказаних місцях. Fig. 9 (1)

3.6 Вирівняйте пристрій

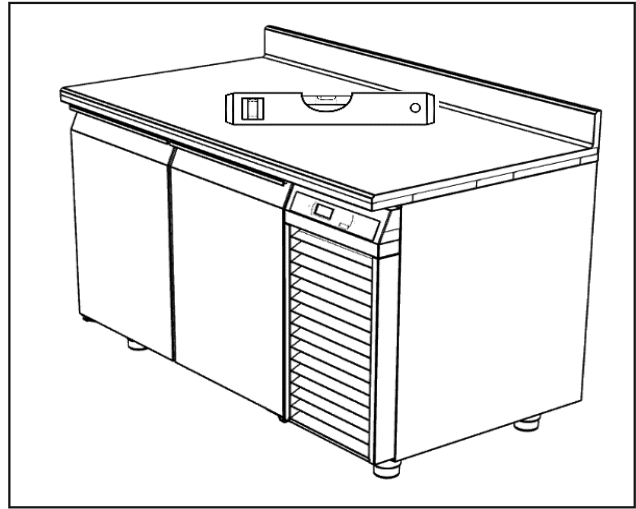


Fig. 10

- ▶ Пристрій слід вирівняти по горизонталі та по вертикалі. Якщо пристрій не стоїть горизонтально, корпус може деформуватись, двері і висувні ящики можуть закриватись неправильно і конденсат може стікати у приймальний піддон не належним чином.

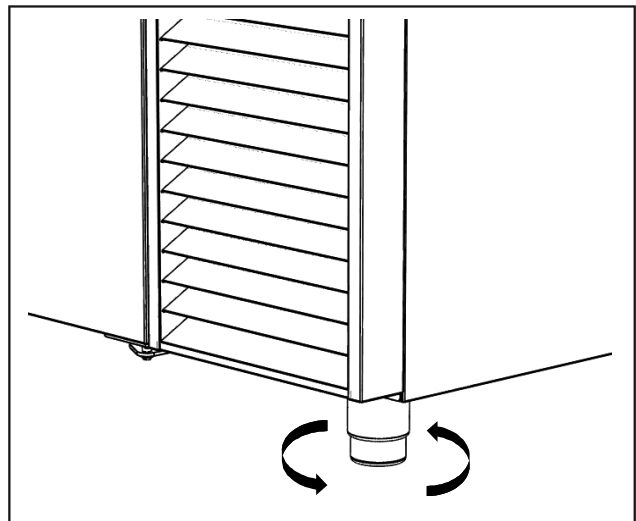


Fig. 11

- ▶ Висоту ніжки можна налаштовувати з 100 мм до 150 мм. Для регулювання висоти крутити на нижній частині ніжки.

3.7 Встановлення кількох пристроїв



ОБЕРЕЖНО

Небезпека ковзання!

- ▶ Якщо пристрої встановлено поряд в надто вологому середовищі, можливе утворення конденсату на бокових стінках.

3.8 Після встановлення

- ▶ Зніміть захисну плівку з зовнішньої стінки корпуса.
- ▶ Помийте пристрій. (див. 6.2 Чищення пристрою)
- ▶ За необхідності: Дезинфікувати пристрій.

Початок експлуатації

- ▶ Зберегти рахунок (чек) і мати в розпорядженні дані про пристрій та дилера.

3.9 Утилізація упаковки



ПОПЕРЕДЖЕННЯ

Небезпека задусення пакувальними матеріалами та плівкою!

- ▶ Не дозволяйте дітям гратися з пакувальними матеріалами.

Упаковка виготовлена із матеріалів, які підлягають повторному використанню.



- Гофрований картон/картон
 - Деталі із спіненого полістиролу
 - Поліетиленова плівка та мішок.
 - Стрічки-стяжки з поліпропілену
 - збита цвяхами дерев'яна рама з вставкою з поліетилену*
- ▶ Пакувальні матеріали слід здавати до офіційно визначеного приймального пункту.

3.10 Перестановка упору дверей / демонтувати шарнір

3.10.1 Демонтувати дверний шарнір із замкаючою пружиною

L-подібний шарнір встановлено на внутрішній стороні нижнього кута дверей.

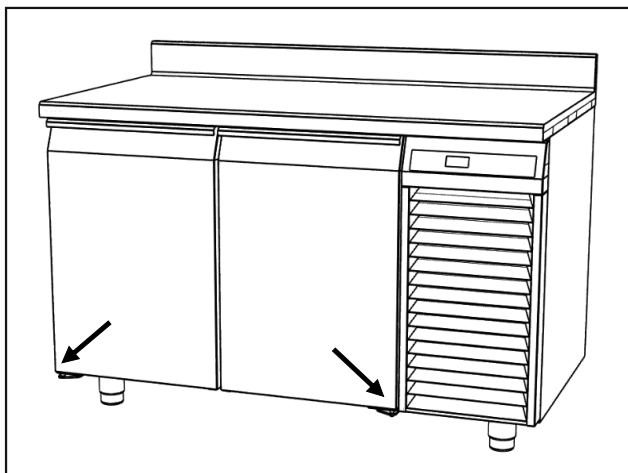


Fig. 12 Приблизне відображення положення шарніру

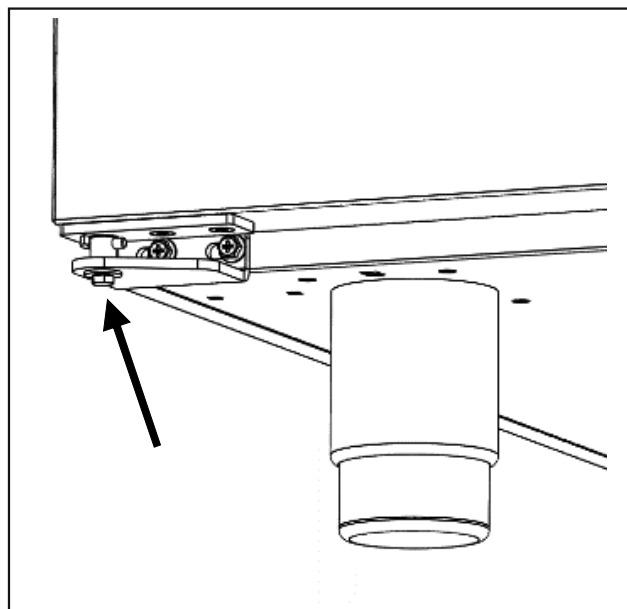


Fig. 13

- ▶ Опорний гвинт вставляється у нижню скобу і фіксується гвинтом.

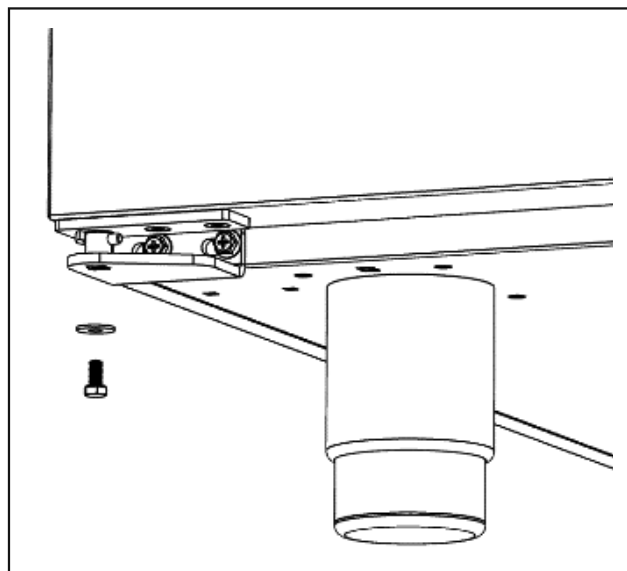


Fig. 14

- ▶ Ослабити гвинт.

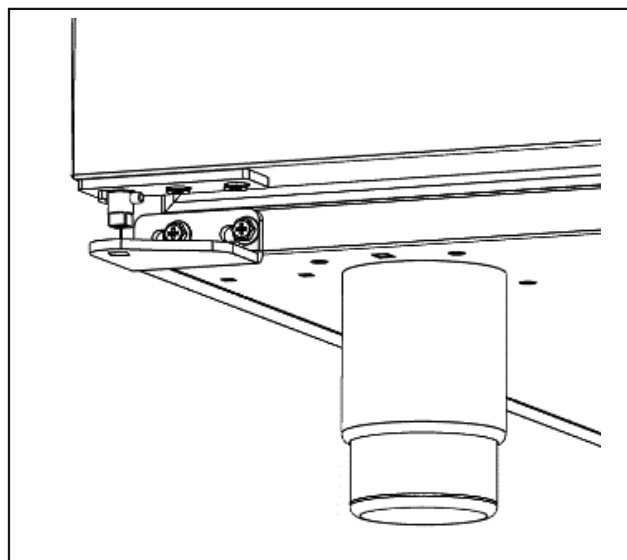


Fig. 15

- ▶ Підняти дверцята.

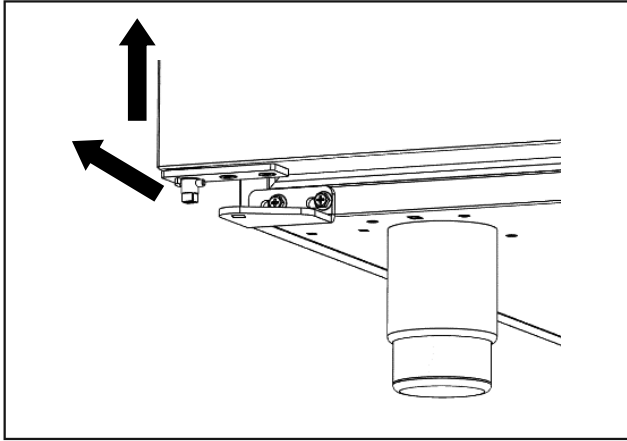


Fig. 16

- ▶ Витягнути двері трохи вперед.

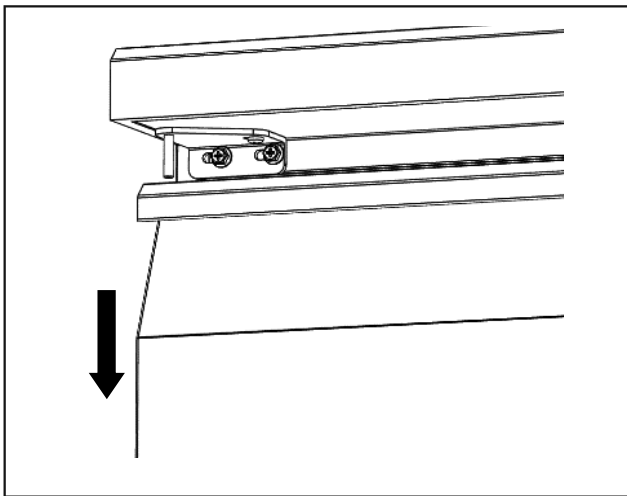


Fig. 17

- ▶ Потягнути дверцята у напрямку вниз.

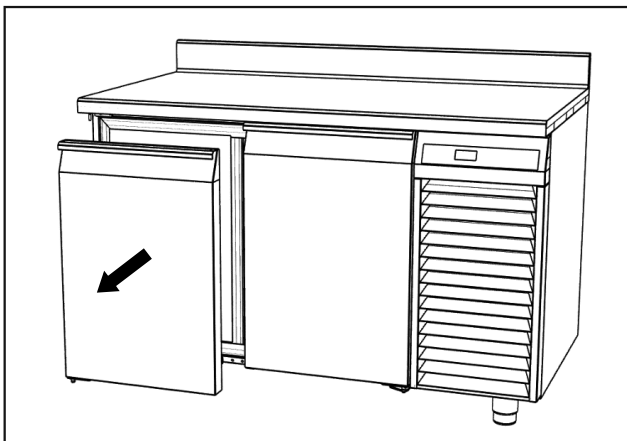


Fig. 18

- ▶ Двері обережно покласти на м'яку підкладку.

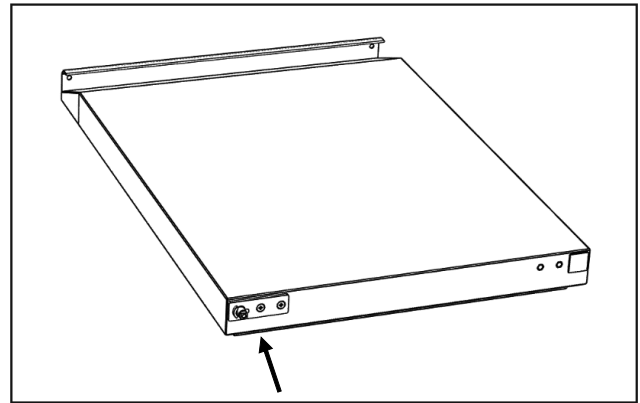


Fig. 19

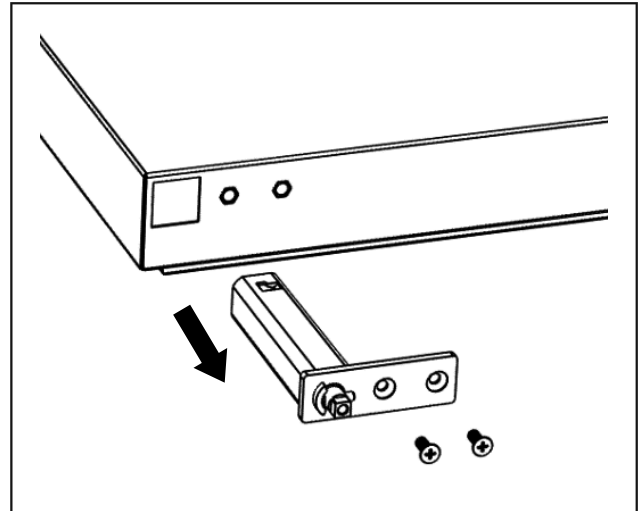


Fig. 20

- ▶ Викрутіть гвинти.
- ▶ Витягнути шарнірний гвинт.

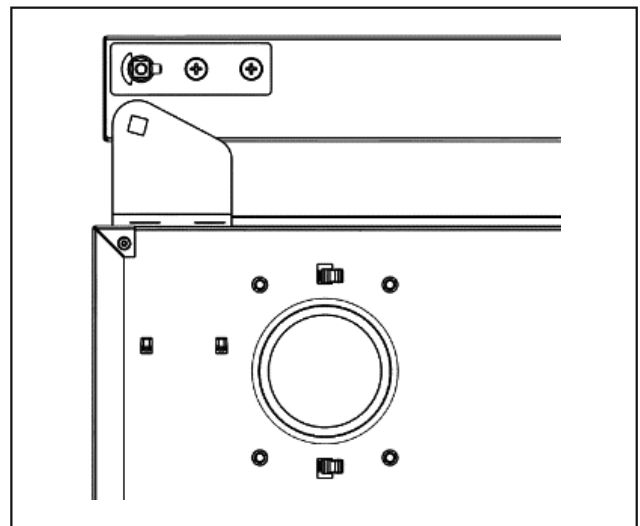


Fig. 21

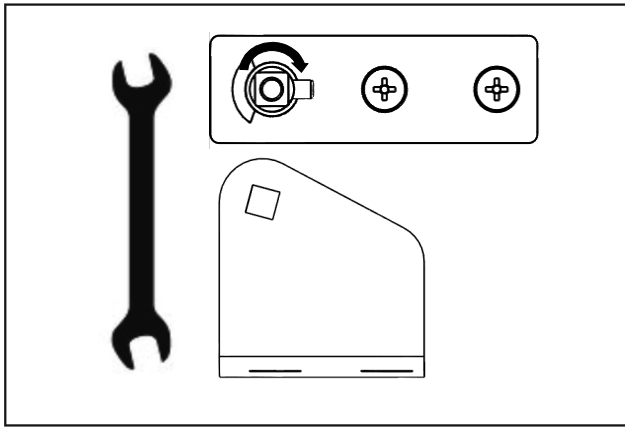


Fig. 22

- Квадрат опорного гвинта шарніру слід регулювати з допомогою гайкового ключа, щоб вставити його у квадратний отвір скоби. (див. Fig. 92)

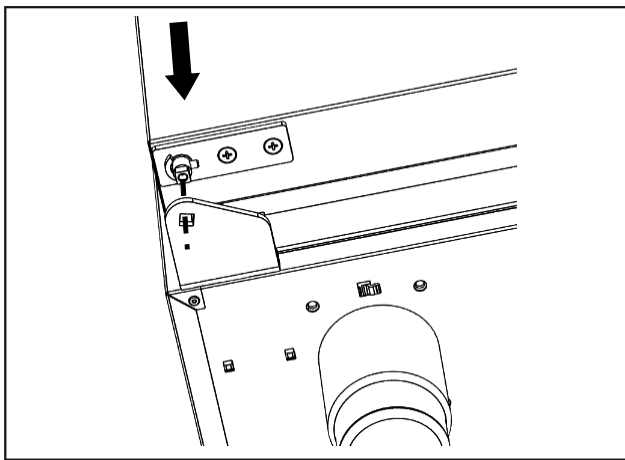


Fig. 23

- Після заміни шарніру монтувати двері знову у зворотній послідовності.

3.10.2 Перестановка упору дверей

Пристрій підготовлено з двостороннім упором дверей. Шарнір із замикаючою пружиною можна використовувати з обох боків. Упор дверей можна змінити заміною обох опорних кронштейнів (доступно в якості запчастини).

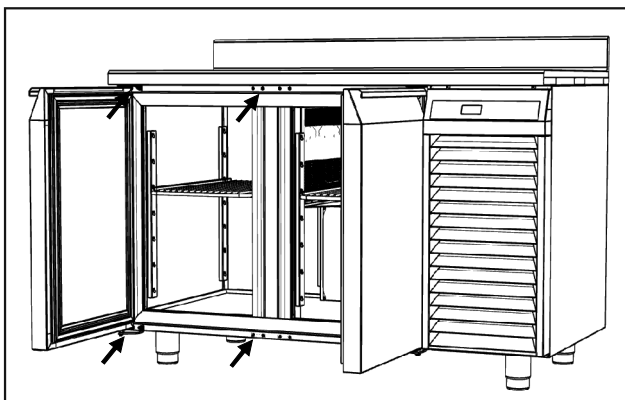


Fig. 24 Приблизне відображення

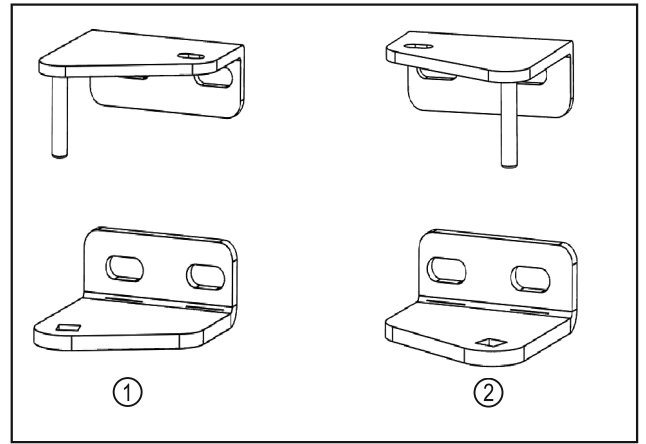


Fig. 25

- (1) Лівий опорний кронштейн
- (2) Правий опорний кронштейн

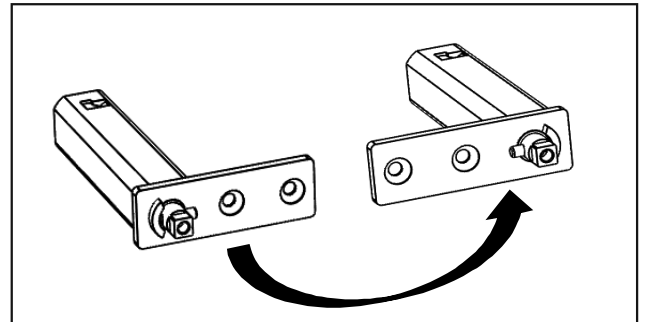


Fig. 26 Дверний шарнір

- Демонтувати двері як описано в попередньому розділі (див. 3.10.1 Демонтувати дверний шарнір із замикаючою пружиною).

Вказівка

- Перед повторним монтажем виконати наступні кроки.

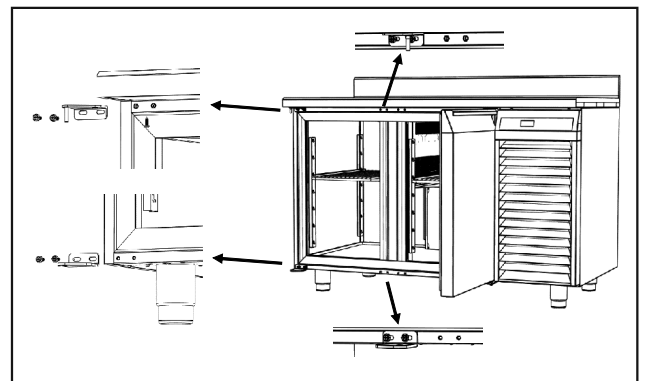


Fig. 27

- Зняти лівий опорний кронштейн і монтувати правий опорний кронштейн.

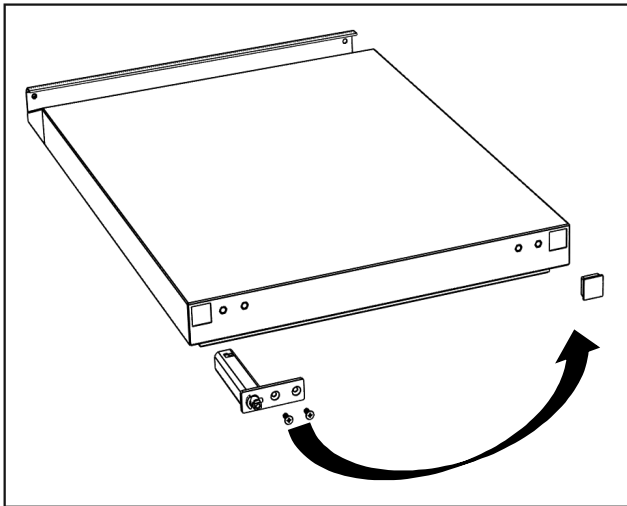


Fig. 28

- ▶ Демонтувати дверний шарнір із замикаючою пружиною. (див. 3.10.1 Демонтувати дверний шарнір із замикаючою пружиною)
- ▶ Замінити дверний шарнір із замикаючою пружиною і кришкою один проти одного.

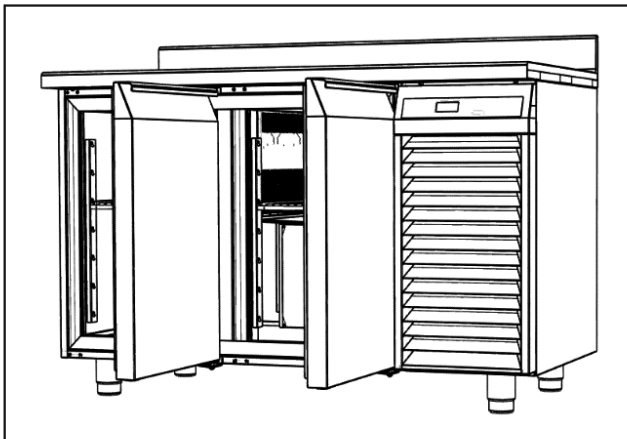


Fig. 29

3.11 Вирівнювання дверцят

Якщо двері не прямі, можна юстувати двері на нижньому і верхньому шарнірному кутику.

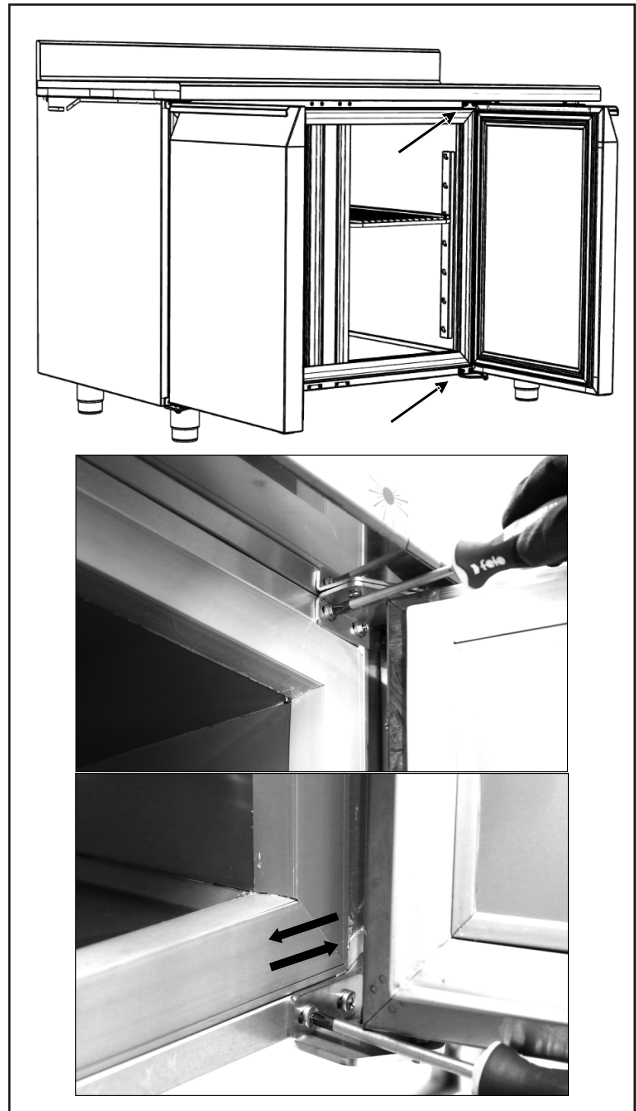


Fig. 30

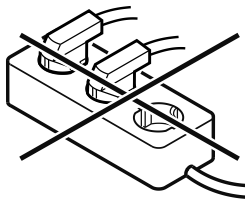
- ▶ Трохи ослабити гвинти і посунути двері з шарнірним кутиком ліворуч або праворуч.
- ▶ Затягніть гвинти до упору.
- ▷ Дверцята вирівняні прямо.

3.12 Підключення пристрою



ПОПЕРЕДЖЕННЯ

- Невірне підключення!
- Небезпека загорання.
- ▶ Не використовувати подовжувальний кабель.
- ▶ Не використовувати розподільний щит.



УВАГА

- Невірне підключення!
- Пошкодження електронної частини.
- ▶ Не підключати пристрій до автономних інверторів, наприклад генераторів сонячної енергії та бензинових генераторів.





Зберігання

Переконайтеся, що виконані такі умови:

- Експлуатація пристрою дозволена лише зі **змінним струмом**.
- Припустимі напруга та частота надруковані на заводській табличці. Положення заводської таблички видно в розділі Огляд пристрою. (див. 1.2 Загальний огляд пристрою та оснащення)
- Розетка заземлена належним чином і оснащена електричним запобіжником.
- Струм відмикання запобіжника складає від 10 А до 16 А.
- Розетка знаходиться в доступному місці.
- ▶ Перевірте підключення до мережі.
- ▶ З'єднайте штекер із джерелом живлення.

3.13 Увімкнення пристрою (перше введення в експлуатацію)

Переконайтеся, що виконані такі умови:

- Пристрій встановлено і підключено.
- Всі клейкі смуги, клейка та захисна плівка на та в пристрої видалені.
- ▶ Натисніть клавішу .
- ▷ На дисплеї відображається температура у пристрої.
- ▷ Світлодіод  блимає кілька хвилин при вимкненому компресорі (затримка пуску компресора).
- ▷ Світлодіод  переходить з блимання на тривале світло, компресор запускається і працює до досягнення заданої температури на пристрої.
- ▷ Під час цієї фази світлодіод  може по черзі спалахувати в залежності від налаштування параметрів температури пуску вентилятора.

4 Зберігання

4.1 Поради стосовно збереження

Вказівка

Не дотримання цих норм може призвести до псування харчових продуктів.

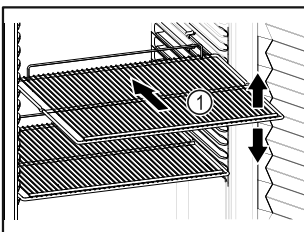


Fig. 31

При зберіганні враховувати:

- Якщо решітки для зберігання Fig. 31 (1) знімні, відрегулювати по висоті.
- Враховувати максимальне завантаження. (див. 7.1 Технічні дані)
- Пристрій завантажувати лише коли досягнута температура зберігання (дотримання холодильного ланцюжка).
- Охолоджені продукти не можуть торкатися випарника на задній стінці.
- Рідини зберігати у закритих резервуарах.

- Сире м'ясо або риба зберігати у чистому, закритому посуді, так щоб вони не дотикались до інших харчових продуктів і щоб з них не стікала рідина на ці продукти.
- Охолоджені продукти класти з відстанню між ними, щоб повітря могло циркулювати.

4.2 Термін придатності

Дійсною є мінімальна дата придатності, вказана на упаковці, в якості орієнтовного значення тривалості зберігання.

5 Керування

5.1 Елементи керування та індикації

Дисплей робить можливим швидкий огляд поточного стану пристрою, налаштування температури, стану функцій і налаштувань, а також аварійних та повідомлень про помилку.

Управління здійснюється через навігаційні стрілки та символ підтвердження.

Можна активувати та деактивувати функції та змінити значення налаштування.



Fig. 32 Дисплей PlugIn

- | | |
|-------------------------------------|--------------------------|
| (1) Пристрій увімкнути чи вимкнути. | (4) Зменшити значення |
| (2) Збільшити значення | (5) Підтвердити |
| (3) Індикація статусу | (6) Ручне розморожування |

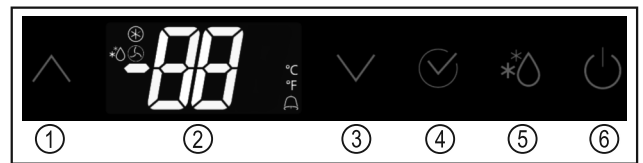







Fig. 33 Дисплей Remote

- | | |
|------------------------|-------------------------------------|
| (1) Збільшити значення | (4) Підтвердити |
| (2) Індикація статусу | (5) Ручне розморожування |
| (3) Зменшити значення | (6) Пристрій увімкнути чи вимкнути. |

	Просте натискання показує максимальну збережену температуру. При програмуванні викликаються окремі параметри.
	Коротке натискання: Показує кілька секунд температуру датчика випарника. Натиснути і утримувати: Запускає ручне розморожування.
	Показує можливі дані сигналу попередження про підвищення температури. При програмуванні викликаються окремі параметри.
	Показати або змінити задане значення. При програмуванні вибрати і підтвердити параметр або значення.
	Пристрій увімкнути чи вимкнути.

5.1.1 Індикація статусу

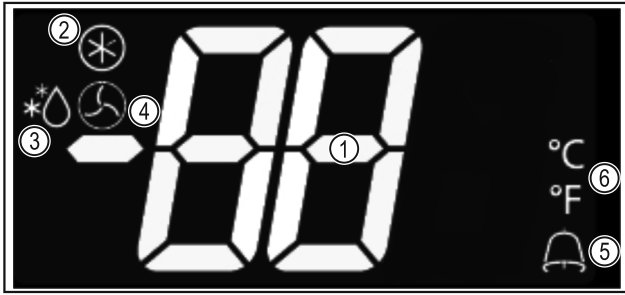


Fig. 34 Індикація статусу

- (1) Фактична температура
- (2) Компресор
- (3) Розморожування
- (4) Вентилятор
- (5) Тривога
- (6) Одиниця вимірювання температури

СВІТЛОДІОД	РЕЖИМ РОБОТИ	ЗНАЧЕННЯ
⊛	Світиться	Компресор працює
	Блимає	Затримка пуску компресора для уникнення короткого розбігу
*💧	Світиться	Розморожування працює
	Блимає	Фаза крапель працює
🌀	Світиться	Вентилятор працює
	Блимає	Пуск вентилятора із затримкою
🔔	Світиться	Сигнал попередження про підвищення температури
	Блимає	Одиниця виміру
°C / °F	Світиться	Програмування
	Блимає	Одиниця виміру

5.2 Функції

5.2.1 Вмикання/вимикання пристрою

Увімкнення пристрою

- ▶ Натисніть клавішу .
- ▷ На дисплеї відображається температура у пристрої.
- ▷ Світлодіод блимає кілька хвилин при вимкненому компресорі (затримка пуску компресора).
- ▷ Світлодіод переходить з блимання на тривале світло, компресор запускається і працює до досягнення заданої температури на пристрої.
- ▷ Під час цієї фази світлодіод може по черзі спалахувати в залежності від налаштування параметрів температури пуску вентилятора.

Вимикання пристрою

- ▶ Натисніть клавішу .
- ▷ На дисплеї відображається «OFF».
- ▷ Електроніка переходить в режим очікування.

5.2.2 Зміна значення температури

Налаштована температура - це задана температура, яку пристрій повинен досягти і утримувати з допуском +2 °C.

- ▶ Натисніть клавішу .
- ▷ На дисплеї блиманням відображається налаштована температура. Світлодіод блимає.
- ▶ Клавішами та збільшувати або зменшувати значення, доки не буде видно потрібне.
- ▶ Натисніть кнопку і збережіть значення.
- ▷ Температура налаштована.

5.2.2 Робочий цикл

Після досягнення заданої температури світлодіод гасне і компресор відключається. Компресор знову починає працювати, як тільки задане значення у внутрішній камері пристрою перевищує на +2 °C. Світлодіод спалахує знову і цикл повторюється.

Приклад: Якщо задане значення становить +2 °C, компресор вмикається і вимикається, щоб утримувати температуру від +2 °C до +4 °C.

5.2.3 Мін. макс. індикація температури

Може бути показана зареєстрована максимальна або мінімальна температура. Це дозволяє перевірити належність зберігання продуктів.

Показати зареєстровану максимальну температуру

- ▶ Натиснути кнопку .
- ▷ Текст «hi» з'являється, потім іде зареєстроване значення максимальної температури.

Показати зареєстровану мінімальну температуру

- ▶ Натиснути кнопку .
- ▷ Текст «Lo» з'являється, потім іде зареєстроване значення мініимальної температури.

Видалити зареєстровані значення

- ▶ За допомогою кнопок або показати максимальну або мінімальну температуру.
- ▶ Натиснути кнопку .
- ▷ Текст «rST» блимає 3 рази для підтвердження успішного видалення.

5.2.4 Ручне розморожування

Вказівка

Використовувати цю функцію лише тоді, коли автоматичне розморожування недостатнє.

Упевнитись, що пристрій увімкнено.

- ▶ Тримайте кнопку натиснутою кілька секунд.
- ▷ Спалахує світлодіод .
- ▷ Цикл розморожування закінчується автоматично. Тривалість залежить від утворення інею на поверхні випарника.
- ▷ Після розморожування пристрій автоматично повертається в нормальний режим.

5.3 Тривоги

Якщо спрацьовує сигнал тривоги, світлодіод горить на дисплеї до усунення аварійного стану.

Технічне обслуговування

У випадку сигналу тривоги індикація постійно переходить з сигналу тривоги на температуру і навпаки, виключення - при «P1», коли індикація завжди блимає.

Повідомлення	Причина	Усунення
«P1» блимає; Помилка охолоджувальне відділення датчик температури.	Показує несправність датчика температури охолоджувального відділення або його неправильне підключення.	► Аварійний режим активується автоматично, він керує компресором по значенням, встановленим у загальних параметрах. ► Якщо сигнал тривоги лишається активним, зв'язатись з технічною службою підтримки.
«P2» блимає; Помилка випарник датчик температури.	Показує несправність датчика температури випарника або його неправильне підключення.	► Якщо сигнал тривоги лишається активним, зв'язатись з технічною службою підтримки.
«НА» блимає; Підвищена температура.	Показує, що температура охолоджувального відділення перевищує припустиме значення.	► Сигнал тривоги закінчується автоматично, коли температура знову стає нормальною, після розморожування або коли дверцята відкриваються. ► Якщо сигнал тривоги лишається активним, зв'язатись з технічною службою підтримки.
«LA» блимає; Знижена температура.	Показує, що температура охолоджувального відділення менше припустимого значення.	► Сигнал тривоги закінчується автоматично, коли температура знову стає нормальною, після розморожування або коли дверцята відкриваються. ► Якщо сигнал тривоги лишається активним, зв'язатись з службою підтримки.
«EE» блимає; Помилка пам'яті.	Неправильні дані електроніки.	► Для скидання вимкнути та увімкнути пристрій. ► Якщо сигнал тривоги лишається активним, зв'язатись з службою підтримки.

6 Технічне обслуговування

6.1 Пристрій розморозити

6.1.1 Розморожування

Під час роботи на поверхні випарника утворюється іній і зменшується його ефективність. Розморожування повинно видалити іній і відновити оптимальну ефективність.

6.1.2 Автоматичне розморожування

Розморожування відбувається автоматично у визначених заздалегідь інтервалах. Датчик випарника регулює тривалість розморожування в залежності від утворення інею/льоду і закінчує процес розморожування при досягненні визначеної температури випарника

6.2 Чищення пристрою

6.2.1 Підготовка



ПОПЕРЕДЖЕННЯ

Небезпека короткого замикання від деталей під напругою!

Ураження струмом або пошкодження електронної частини.

- Вимкніть пристрій.
- Витягнути штекер із розетки чи вимкнути запобіжник.



ПОПЕРЕДЖЕННЯ

Небезпека пожежі

- Уникайте пошкодження контуру охолодження.

- Розвантажте пристрій.
- Витягніть штекер.

6.2.2 Почистити корпус

УВАГА

Неналежне очищення!

Ушкодження на пристрої.

- Використовувати виключно м'які ганчірки та рН-нейтральні універсальні засоби чищення.
- Не користуйтеся губками, які дряпають поверхню.
- Не використовуйте їдкі, абразивні засоби для миття, а також засоби із вмістом піску, хлористих сполук або кислот.



ПОПЕРЕДЖЕННЯ

Гарячий пар може призвести до отримання травми чи пошкодження пристрою!

Гаряча пара може призвести до опіків та пошкодити поверхню.

- Не використовуйте засоби чищення паром!

УВАГА

Небезпека пошкодження через коротке замикання!

- При очищенні пристрою звертати увагу на те, щоб промивальна вода не потрапляла у електричні компоненти.

- Витирайте корпус м'якою, чистою ганчіркою. При сильному забрудненні використовуйте лише невелику кількість теплої води з нейтральним мийним засобом. Скляні поверхні можна додатково очищати засобом для чищення скла.

- Раз на рік чистити спіраль конденсатора. Якщо спіралі конденсатора не чистити, це призводить до значного скорочення ефективності пристрою.

6.2.3 Почистити всередині



ПОПЕРЕДЖЕННЯ

Небезпека короткого замикання від деталей під напругою!

Ураження струмом або пошкодження електронної частини.

- ▶ **Вимкніть пристрій.**
- ▶ Витягнути штекер із розетки чи вимкнути запобіжник.



ПОПЕРЕДЖЕННЯ

Гарячий пар може призвести до отримання травми чи пошкодження пристрою!

Гаряча пара може призвести до опіків та пошкодити поверхні.

- ▶ Не використовуйте засоби чищення паром!

УВАГА

Неналежне очищення!

Ушкодження на пристрої.

- ▶ Використовувати виключно м'які ганчірки та рН-нейтральні універсальні засоби чищення.
- ▶ Не користуйтеся губками, які дряпають поверхню.
- ▶ Не використовуйте їдкі, абразивні засоби для миття, а також засоби із вмістом піску, хлористих сполук або кислот.

Вказівка

- ▶ Вихід талої води (див. 1.2 Загальний огляд пристрою та оснащення) : Для чищення використовуйте тонкий предмет, (наприклад, паличку з ватою).*

Вказівка

Забороняється пошкоджувати чи знімати типову табличку усередині пристрою. Заводська табличка потрібна на випадок звернення до сервісної служби.

- ▶ Відкрийте дверцята.
- ▶ Розвантажте пристрій.
- ▶ Внутрішній простір та деталі оснащення необхідно промити теплою водою із невеликою кількістю миючого засобу. Не користуйтеся засобами для миття чи хімічними розчинниками із вмістом піску або кислоти.

6.2.4 Після чищення

- ▶ Висушіть пристрій та деталі оснащення.
- ▶ Підключіть пристрій та увімкніть його. Температура достатньо низька:
- ▶ Вкласти охолоджені продукти.
- ▶ Регулярно повторювати очищення.
- ▶ Холодильну установку з теплообмінником (металева решітка ззаду на пристрої) чистити раз на рік, ретельно витираючи пил.

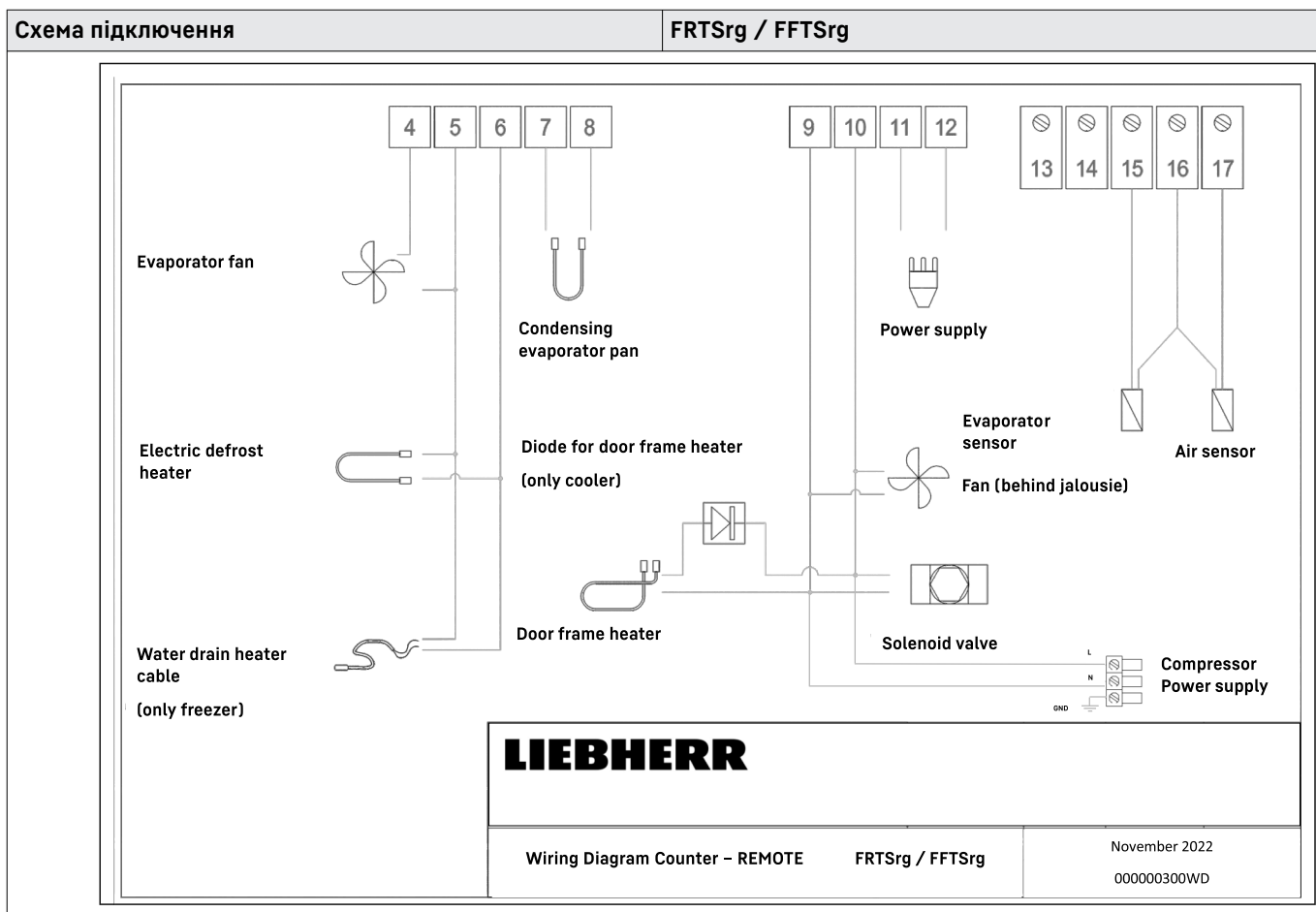
7 Обслуговування клієнтів

7.1 Технічні дані

Діапазон температур	
Охолодження	-2 °C до +8 °C
Заморожування	-10 °C до -20 °C

Максимальне завантаження на висувний ящик
30 кг

Максимальне завантаження на решітчасту полицю
30 кг



7.2 Технічна несправність

Пристрій сконструйовано та виготовлено для тривалої безперебійної експлуатації. Якщо виникає неполадка, перевірте, чи не викликана вона неправильним використанням пристрою. У такому випадку користувач само-

стійно сплачує за виконання ремонтних робіт (навіть протягом дії гарантії).

Вказані нижче неполадки можна ліквідувати самостійно.

7.2.1 Робота пристрою

Помилка	Причина	Ліквідація
Пристрій не працює.	→ Пристрій не увімкнено.	▶ Ввімкніть пристрій.
	→ Штекер вставлений неправильно.	▶ Перевірте штекер.
	→ Запобіжник на розетці несправний.	▶ Перевірте запобіжник.
	→ Перебої з подачею електроенергії	▶ Пристрій необхідно закрити. ▶ Щоб зберегти харчові продукти: Покладіть на продукти акумулятори холоду чи використайте децентралізовану морозильну шафу, у випадку тривалого перебою з подачею електроенергії. ▶ Розморожені продукти не слід заморожувати повторно.*
Температура недостатньо низька.	→ Дверцята пристрою зачинено не повністю.	▶ Закрийте дверцята пристрою.
	→ Недостатній притік і відтік повітря.	▶ Зніміть вентиляційні решітки та почистіть їх.
	→ Надто висока зовнішня температура.	▶ Звертати увагу на правильність умов довілля:
	→ Пристрій відкривався надто часто чи на тривалі проміжки часу.	▶ Зачекайте, можливо, потрібний рівень температури відновиться самостійно. Якщо ні, зверніться до сервісної служби (див. 7.3 Служба підтримки) .

Помилка	Причина	Ліквідація
	→ Температуру встановлено неправильно.	▶ Налаштуйте нижчу температуру і перевірте через 24 години.
	→ Пристрій встановлено надто близько від джерела тепла (плита, система опалення тощо).	▶ Змінити місце встановлення пристрою або джерела тепла.

7.3 Служба підтримки

Спочатку перевірте можливість усунення несправності самостійно. Якщо це неможливо, зверніться до служби підтримки.

Адресу отримайте в доданій брошурі „Liebherr-Service“.

7.3.1 Зв'язатись з службою підтримки

Упевнитись, що є наступна інформація про пристрій:

- Назва пристрою (модель та індекс)
- Сервісний номер (сервіс)
- Серійний номер (Сер. №)
- ▶ Викликати інформацію про пристрій через дисплей **-або-**
- ▶ Взяти інформацію про пристрій з заводської таблички. (див. 7.4 Заводська табличка)
- ▶ Занотувати інформацію про пристрій.
- ▶ Повідомте службу підтримки: Повідомити помилку та інформацію про пристрій.
- ▷ Це дозволить швидко та цілеспрямовано ліквідувати несправність.
- ▶ Виконуйте подальші вказівки служби підтримки.

7.4 Заводська табличка

Заводська табличка знаходиться всередині пристрою. Див. огляд пристрою.

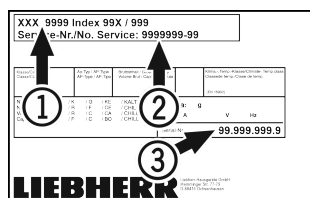


Fig. 35

- (1) Назва пристрою (3) Серійний номер
(2) Сервісний номер

8 Виведення з експлуатації

- ▶ Розвантажте пристрій.
- ▶ Вимкніть пристрій.
- ▶ Витягніть штекер.
- ▶ Помийте пристрій. (див. 6.2 Чистення пристрою)
- ▶ Залиште дверцята відчиненими, щоб запобігти виникненню неприємного запаху.

Вказівка

Ушкодження на пристрої або збій роботи!

- ▶ Зберігати пристрій після виведення з експлуатації лише при припустимій кімнатній температурі між -10 °C та +50 °C.

9 Утилізація

9.1 Підготовка пристрою до утилізації



Компанія Liebherr встановлює у деякі пристрої елементи живлення. Згідно з вимогами законодавства, з міркувань захисту довкілля на території ЄС кінцеві користувачі зобов'язані виймати такі елементи з відпрацьованих пристроїв. Якщо ваш пристрій містить елементи живлення, на пристрої розміщена відповідна вказівка.

Лампи Якщо лампи можна вийняти самостійно, не пошкодивши їх, такі лампи перед утилізацією теж слід вийняти.

- ▶ Виведення пристрою з експлуатації.
- ▶ Пристрій з елементами живлення: вийміть елементи живлення. Опис див. у розділі **"Технічне обслуговування"**.
- ▶ Якщо можливо: вийняти лампи, не пошкодивши їх.

9.2 Утилізація пристрою в безпечний для довкілля спосіб



Пристрій містить цінні матеріали, тому його слід утилізувати окремо від несортованого домашнього сміття.



Елементи живлення слід утилізувати окремо від відпрацьованого пристрою. Для цього елементи живлення можна безкоштовно здати в торговельно-представництво або в пункт вторинної переробки / збирання вторинної сировини.

Лампи Зняті лампи слід утилізувати через відповідні системи збирання.



ПОПЕРЕДЖЕННЯ

Холодоагент та масло, що виходять!
Пожежа. Застосовуваний холодоагент не завдає шкоди навколишньому середовищу, проте легко займається. Масло, що міститься, також легко займається. Холодоагент та масло, що виходять, можуть зайнятися при відповідно високій концентрації та при контакті із зовнішнім джерелом тепла.

- ▶ Не пошкодити трубопроводи контуру холодоагенту та компресор.

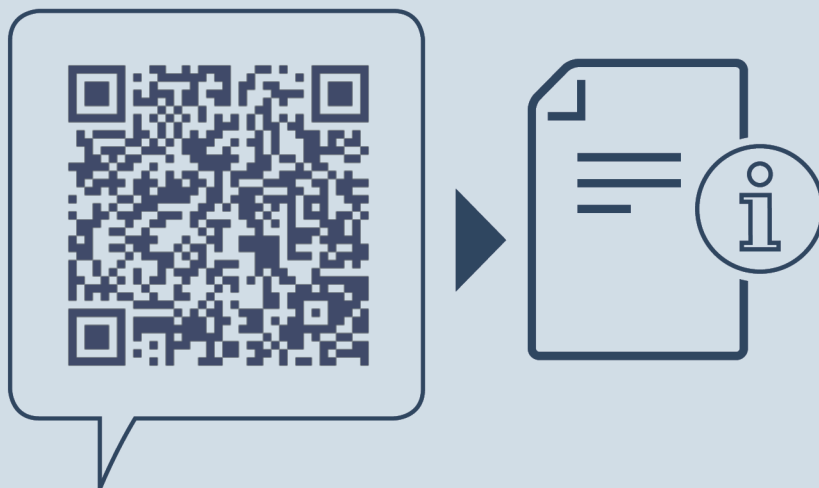
- ▶ Під час транспортування пристрою слід вжити заходів для захисту від пошкодження.

Додаткова інформація

- ▶ Елементи живлення, лампи та пристрій слід утилізувати з дотриманням наведених вище вказівок.

10 Додаткова інформація

Подальша інформація по умовам гарантії в доданій сервісній брошурі або в інтернеті за адресою <https://home.liebherr.com>.



home.liebherr.com/fridge-manuals

UK Холодильник з морозильною камерою
ОРИГІНАЛЬНИЙ ПОСІБНИК З ЕКСПЛУАТАЦІЇ

Дата видачі: 20230120

**Індекс артикульних
номерів: 7083378-00**

Liebherr-Hausgeräte Ochsenhausen GmbH
Memminger Straße 77-79
88416 Ochsenhausen
Deutschland