



Montageanweisung

Quality, Design and Innovation



[home.liebherr.com/fridge-manuals](http://home.liebherr.com/fridge-manuals)



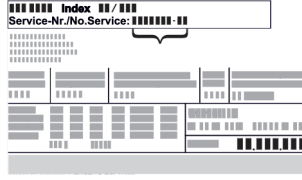





# LIEBHERR

## Inhalt

<b>1</b>	<b>Allgemeine Sicherheitshinweise</b> .....	<b>2</b>
<b>2</b>	<b>Aufstellmaße</b> .....	<b>3</b>
<b>3</b>	<b>Belüftungsanforderungen</b> .....	<b>3</b>
<b>4</b>	<b>Wasseranschluss*</b> .....	<b>3</b>
4.1	Maße für den Wasseranschluss.....	3
4.2	Wasserdruck.....	3
<b>5</b>	<b>Gerät transportieren</b> .....	<b>4</b>
<b>6</b>	<b>Gerät auspacken</b> .....	<b>4</b>
<b>7</b>	<b>Verpackung entsorgen</b> .....	<b>4</b>
<b>8</b>	<b>Türanschlagwechsel</b> .....	<b>4</b>
8.1	Schließdämpfer abnehmen.....	4
8.2	Tür abnehmen.....	5
8.3	Obere Lagerteile umsetzen.....	6
8.4	Untere Lagerteile umsetzen.....	7
8.5	Griffe umsetzen*.....	7
8.6	Tür montieren.....	8
8.7	Tür ausrichten.....	9
8.8	Schließdämpfer montieren.....	9
<b>9</b>	<b>Gerät an die Wasserversorgung anschließen*</b> .....	<b>9</b>
9.1	Schlauch anschließen.....	10
9.2	Wassersystem prüfen.....	10
<b>10</b>	<b>Wassertank*</b> .....	<b>11</b>
10.1	Wassertank einsetzen.....	11
<b>11</b>	<b>Wasserfilter*</b> .....	<b>11</b>
11.1	Wasserfilter einsetzen.....	11

Der Hersteller arbeitet ständig an der Weiterentwicklung aller Typen und Modelle. Bitte haben Sie deshalb Verständnis dafür, dass wir uns Änderungen in Form, Ausstattung und Technik vorbehalten müssen.

Symbol	Erklärung
	<p><b>Anleitung lesen</b></p> <p>Um alle Vorteile Ihres neuen Gerätes kennenzulernen, lesen Sie bitte die Hinweise in dieser Anweisung aufmerksam durch.</p>
	<p><b>Zusätzliche Informationen im Internet</b></p> <p>Die digitale Anleitung mit ergänzenden Informationen und in weiteren Sprachen finden Sie im Internet über den QR-Code auf der Vorderseite der Anleitung oder über Eingabe der Servicenummer unter <a href="http://home.liebherr.com/fridge-manuals">home.liebherr.com/fridge-manuals</a>.</p> <p>Die Servicenummer finden Sie auf dem Typenschild:</p> <div style="text-align: center;">  </div> <p><i>Fig. Beispielhafte Darstellung</i></p>
	<p><b>Gerät prüfen</b></p> <p>Prüfen Sie alle Teile auf Transportschäden. Wenden Sie sich bei Beanstandungen an den Händler oder Kundendienst.</p>

Symbol	Erklärung
	<p><b>Abweichungen</b></p> <p>Die Anleitung ist für mehrere Modelle gültig, Abweichungen sind möglich. Abschnitte, die nur auf bestimmte Geräte zutreffen, sind mit einem Sternchen (*) gekennzeichnet.</p>
	<p><b>Handlungsanweisungen und Handlungsergebnisse</b></p> <p>Handlungsanweisungen sind mit einem ▶ gekennzeichnet.</p> <p>Handlungsergebnisse sind mit einem ▷ gekennzeichnet.</p>
	<p><b>Videos</b></p> <p>Videos zu den Geräten sind auf dem YouTube-Kanal der Liebherr-Hausgeräte verfügbar.</p>

## 1 Allgemeine Sicherheitshinweise

- Bewahren Sie diese Montageanweisung sorgfältig auf, damit Sie jederzeit auf sie zurückgreifen können.
- Wenn Sie das Gerät weitergeben, dann reichen Sie auch die Montageanweisung an den Nachbesitzer weiter.
- Um das Gerät ordnungsgemäß und sicher zu verwenden, lesen Sie diese Montageanweisung vor der Installation und Benutzung sorgfältig. Befolgen Sie stets die darin enthaltenen Anweisungen, Sicherheitshinweise und Warnhinweise. Sie sind wichtig, damit Sie das Gerät sicher und einwandfrei installieren und betreiben können.
- Lesen Sie zuerst die allgemeinen Sicherheitshinweise in der **Gebrauchsanweisung**, welche zu dieser Montageanweisung gehört, im Kapitel "Allgemeine Sicherheitshinweise" und befolgen Sie diese. Wenn Sie die **Gebrauchsanweisung** nicht mehr auffinden, dann können Sie die **Gebrauchsanweisung** im Internet über Eingabe der Servicenummer unter [home.liebherr.com/fridge-manuals](http://home.liebherr.com/fridge-manuals) herunterladen. Die Servicenummer finden Sie auf dem Typenschild:
- **Beachten Sie die Warnhinweise und die weiteren spezifischen Hinweise in den anderen Kapiteln, wenn Sie das Gerät installieren:**

	GEFAHR	kennzeichnet eine unmittelbar gefährliche Situation, die Tod oder schwere Körperverletzungen zur Folge haben wird, wenn sie nicht vermieden wird.
	WARNUNG	kennzeichnet eine gefährliche Situation, die Tod oder schwere Körperverletzung zur Folge haben könnte, wenn sie nicht vermieden wird.
	VORSICHT	kennzeichnet eine gefährliche Situation, die leichte oder mittlere Körperverletzungen zur Folge haben könnte, wenn sie nicht vermieden wird.
	ACHTUNG	kennzeichnet eine gefährliche Situation, die Sachschäden zur Folge haben könnte, wenn sie nicht vermieden wird.
	Hinweis	kennzeichnet nützliche Hinweise und Tipps.

## 2 Aufstellmaße

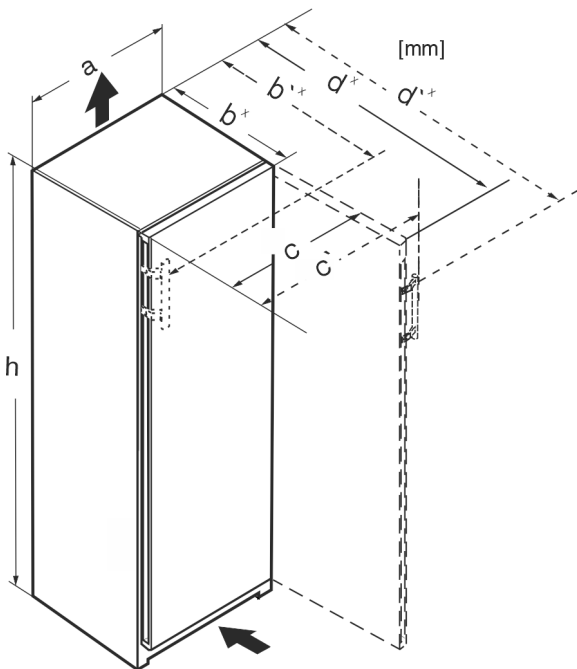


Fig. 1

	h	a	b	b'	c	c'	d	d'
RB.. 4250	1255	597	675 <sup>x</sup>	719 <sup>x</sup>	609	654	1215 <sup>x</sup>	1222 <sup>x</sup>
R.. 5250	1855	597	675 <sup>x</sup>	719 <sup>x</sup>	609	654	1215 <sup>x</sup>	1222 <sup>x</sup>
SR(B).. 525.. (i)	1855	597	675 <sup>x</sup>	719 <sup>x</sup>	609	654	1215 <sup>x</sup>	1222 <sup>x</sup>
RB.. 528..(i)	1855	597	675 <sup>x</sup>	–	609	–	1217 <sup>x</sup>	–
SRB.. 528..(i)	1855	597	675 <sup>x</sup>	–	609	–	1217 <sup>x</sup>	–
SRB.. 529i	1855	597	675 <sup>x</sup>	719 <sup>x</sup>	609	654	1215 <sup>x</sup>	1222 <sup>x</sup>
SRB.. 526..(i)	1855	597	675 <sup>x</sup>	719 <sup>x</sup>	609	654	1215 <sup>x</sup>	1222 <sup>x</sup>

<sup>x</sup> Bei Geräten mit beiliegenden Wandabstandshaltern vergrößert sich das Maß um 15 mm .

## 3 Belüftungsanforderungen

### ACHTUNG

Beschädigungsgefahr durch Überhitzung infolge unzureichender Belüftung!

Bei zu geringer Belüftung kann der Kompressor beschädigt werden.

- ▶ Auf eine ausreichende Belüftung achten.
- ▶ Belüftungsanforderungen beachten.

Wenn das Gerät in die Küchenzeile integriert wird, die folgenden Belüftungsanforderungen unbedingt einhalten:

- Abstandrippen an der Geräterückseite dienen einer ausreichenden Belüftung. Diese dürfen in der Endposition nicht in Vertiefungen oder Durchbrüchen liegen.
- Grundsätzlich gilt: je größer der Lüftungsquerschnitt, um so energiesparender arbeitet das Gerät.

## 4 Wasseranschluss\*

Wenn Ihr Gerät mit einem Festwasseranschluss ausgestattet ist, liegt ein entsprechender Schlauch in Ihrem Gerät bei.

### Hinweis

Sie können einen Schlauch in anderer Länge als Zubehör erwerben.

Übersicht über Maße für den Wasseranschluss:	(siehe 4.1 Maße für den Wasseranschluss)
Anforderungen an den Wasserdruck:	(siehe 4.2 Wasserdruck)
Wasseranschluss herstellen:	(siehe 9 Gerät an die Wasserversorgung anschließen*)

### 4.1 Maße für den Wasseranschluss

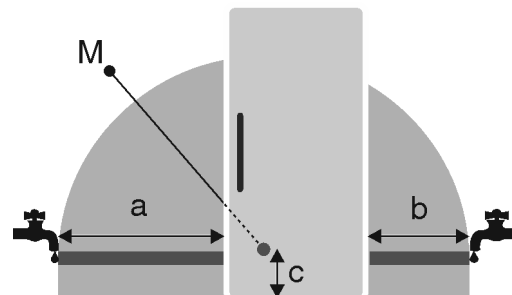


Fig. 2

- (a) Maximal verfügbare Schlauchlänge
- (b) Maximal verfügbare Schlauchlänge
- (c) Abstand Magnetventil zum Boden
- (M) Magnetventil

Für 600 mm breite Geräte:

a	b	c
~ 1150 mm	~ 1000 mm	~ 150 mm

### 4.2 Wasserdruck

Die Wasseranschlusssleitung und das Magnetventil des Geräts sind für einen Wasserdruck bis zu 1 MPa (10 bar) geeignet.

Um sicherzustellen, dass Ihr Gerät einwandfrei funktioniert (Durchflussmenge, Eiswürfelgröße, Geräuschniveau), folgenden Wasserdruck einhalten:

# Gerät transportieren

Wasserdruck:	
bar	MPa
1,5 bis 6,2	0,15 bis 0,62

Wasserdruck bei Verwendung Wasserfilter:*	
bar*	MPa*
2,8 bis 6,2	0,28 bis 0,62

Wenn der Druck höher als 6,2 bar ist:

- ▶ Druckreduzierer vorschalten.
- ▶ Wasseranschluss herstellen. (siehe 9 Gerät an die Wasserversorgung anschließen\*)

## 5 Gerät transportieren

**Beim Gerätetransport beachten:**

- ▶ Gerät stehend transportieren.
- ▶ Gerät mithilfe von zwei Personen transportieren.

**Bei Erstinbetriebnahme:**

- ▶ Gerät verpackt transportieren.

**Beim Gerätetransport nach Erstinbetriebnahme (z. B. Umzug oder Reinigung):**

- ▶ Gerät entleeren.
- ▶ Tür gegen ungewolltes Öffnen sichern.

## 6 Gerät auspacken

Bei Schäden am Gerät umgehend - vor dem Anschließen - beim Lieferanten rückfragen.

- ▶ Prüfen Sie das Gerät und die Verpackung auf Transportschäden. Wenden Sie sich unverzüglich an den Lieferanten, falls Sie irgendwelche Schäden vermuten.
- ▶ Entfernen Sie sämtliche Materialien von der Rückseite oder den Seitenwänden des Geräts, die eine ordnungsgemäße Aufstellung bzw. Be- und Entlüftung verhindern können.
- ▶ Alle Schutzfolien von dem Gerät entfernen. Dabei keine spitzen oder scharfen Gegenstände verwenden!

## 7 Verpackung entsorgen



### WARNUNG

Erstickungsgefahr durch Verpackungsmaterial und Folien!

- ▶ Kinder nicht mit Verpackungsmaterial spielen lassen.

Die Verpackung ist aus wiederverwertbaren Materialien hergestellt:

- Wellpappe/Pappe
- Teile aus geschäumtem Polystyrol
- Folien und Beutel aus Polyethylen
- Umreifungsbänder aus Polypropylen
- genagelter Holzrahmen mit Scheibe aus Polyethylen\*
- ▶ Das Verpackungsmaterial zu einer offiziellen Sammelstelle bringen.

## 8 Türanschlagwechsel

Werkzeug

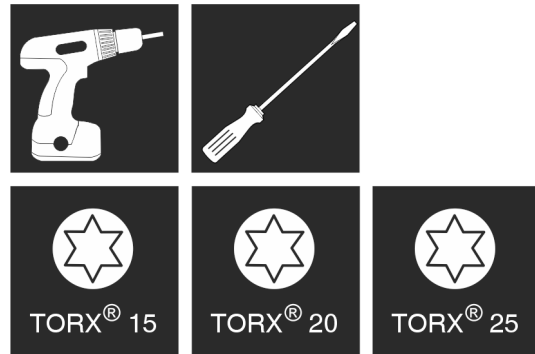


Fig. 3



### WARNUNG

Verletzungsgefahr durch herausfallende Tür!

Sind die Lagerteile nicht fest genug angeschraubt, kann die Tür herausfallen. Dies kann zu schweren Verletzungen führen. Außerdem schließt die Tür evtl. nicht, so dass das Gerät nicht richtig kühlt.

- ▶ Die Lagerböcke/Lagerbolzen fest mit 4 Nm anschrauben.
- ▶ Alle Schrauben kontrollieren und ggf. nachziehen.

Für Geräte **mit Schließdämpfer** gelten die Abschnitte:

- Für Geräte **mit** Schließdämpfer
- Für alle Geräte

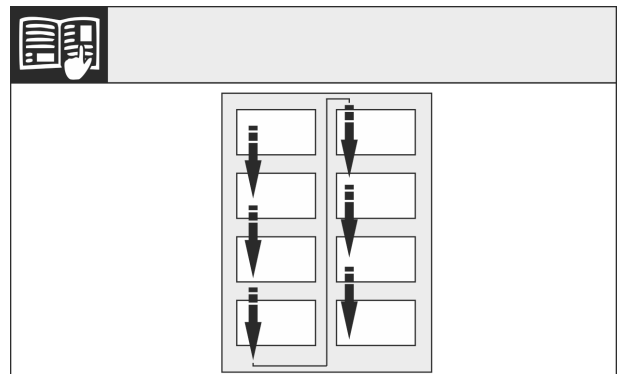


Fig. 4

Leserichtung beachten.

### 8.1 Schließdämpfer abnehmen

Für Geräte **mit Schließdämpfer**:

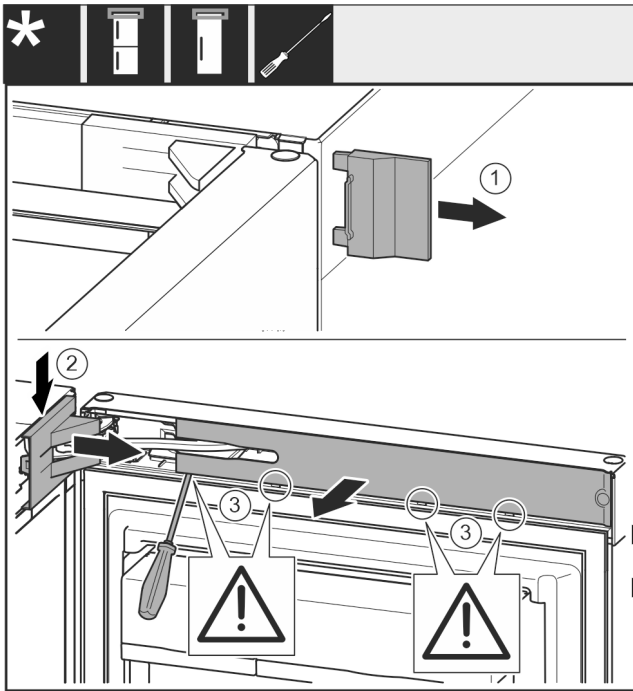


Fig. 5

- ▶ Tür öffnen.

## ACHTUNG

Beschädigungsgefahr!

Wenn die Türdichtung beschädigt wird, schließt die Tür evtl. nicht richtig und die Kühlung ist nicht ausreichend.

- ▶ Türdichtung mit dem Schraubendreher nicht beschädigen!
- ▶ Äußere Abdeckung abnehmen. Fig. 5 (1)
- ▶ Lagerbockabdeckung ausrasten und lösen. Lagerbockabdeckung abnehmen. Fig. 5 (2)
- ▶ Blende mit Schlitzschraubendreher ausrasten und zur Seite schwenken. Fig. 5 (3)

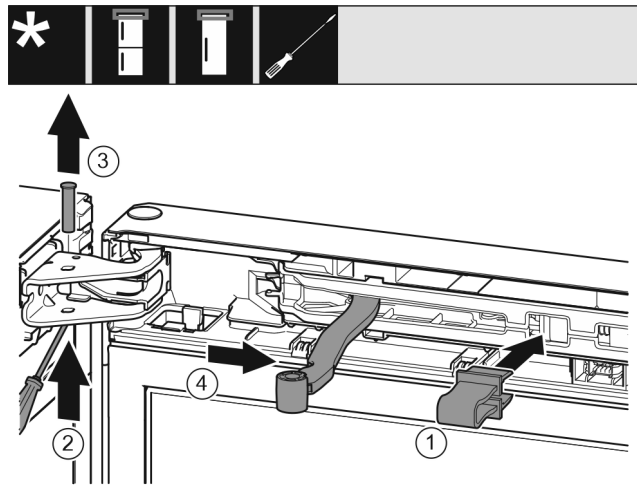


Fig. 6



## VORSICHT

Quetschgefahr durch zusammenklappendes Gelenk!

- ▶ Sicherung einrasten.
- ▶ Sicherung in Öffnung einrasten. Fig. 6 (1)
- ▶ Bolzen mit Schraubendreher herausschieben. Fig. 6 (2)
- ▶ Bolzen nach oben herausnehmen. Fig. 6 (3)
- ▶ Gelenk in Richtung Tür drehen. Fig. 6 (4)

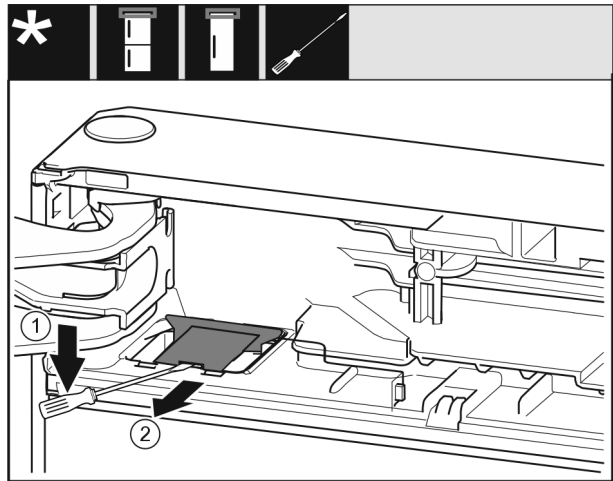


Fig. 7

- ▶ Mit einem Schlitzschraubendreher die Abdeckung ausrasten und aufheben. Fig. 7 (1)
- ▶ Abdeckung herausnehmen. Fig. 7 (2)

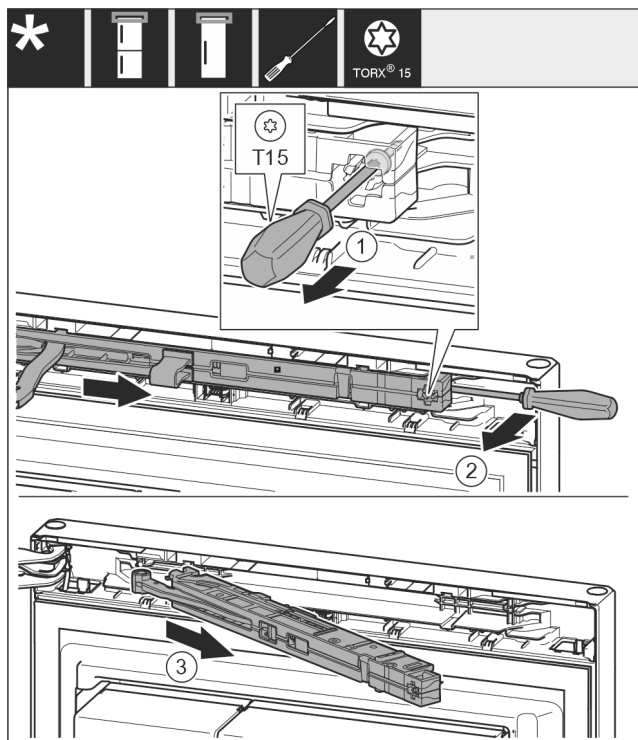


Fig. 8

- ▶ Schraube an Schließdämpfereinheit mit Schraubendreher T15 ca. 14 mm lösen. Fig. 8 (1)
- ▶ Mit einem Schraubendreher griffseitig hinter die Schließdämpfereinheit fahren und Einheit nach vorne drehen. Fig. 8 (2)
- ▶ Schließdämpfereinheit herausziehen. Fig. 8 (3)

## 8.2 Tür abnehmen

### Hinweis

- ▶ Lebensmittel aus den Türabstellern herausnehmen bevor die Tür abgenommen wird, damit keine Lebensmittel herausfallen.

Für alle Geräte:

# Türanschlagwechsel



Fig. 9



## VORSICHT

Verletzungsgefahr wenn die Tür herauskippt!

- ▶ Tür gut festhalten.
  - ▶ Tür vorsichtig abstellen.
- 
- ▶ Sicherheitsabdeckung vorsichtig abziehen. Fig. 9 (1)
  - ▶ Bolzen mit Schraubendreher T15 ein Stück herausdrehen. Fig. 9 (2)
  - ▶ Tür festhalten und Bolzen mit den Fingern herausziehen. Fig. 9 (3)
  - ▶ Lagerbuchse aus Führung ziehen. Von der anderen Seite einsetzen und einrasten. Fig. 9 (4)
  - ▶ Tür anheben und beiseitestellen.
  - ▶ Stopfen aus der Türlagerbuchse vorsichtig mit einem Schlitzschraubendreher anheben und herausziehen. Fig. 9 (5)

## 8.3 Obere Lagerteile umsetzen

Für alle Geräte:

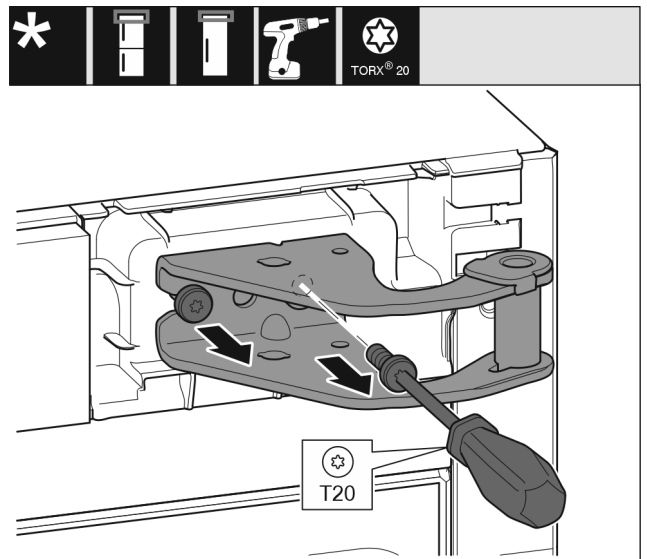


Fig. 10

- ▶ Mit Schraubendreher T20 beide Schrauben herausdrehen.
- ▶ Lagerbock anheben und entfernen.

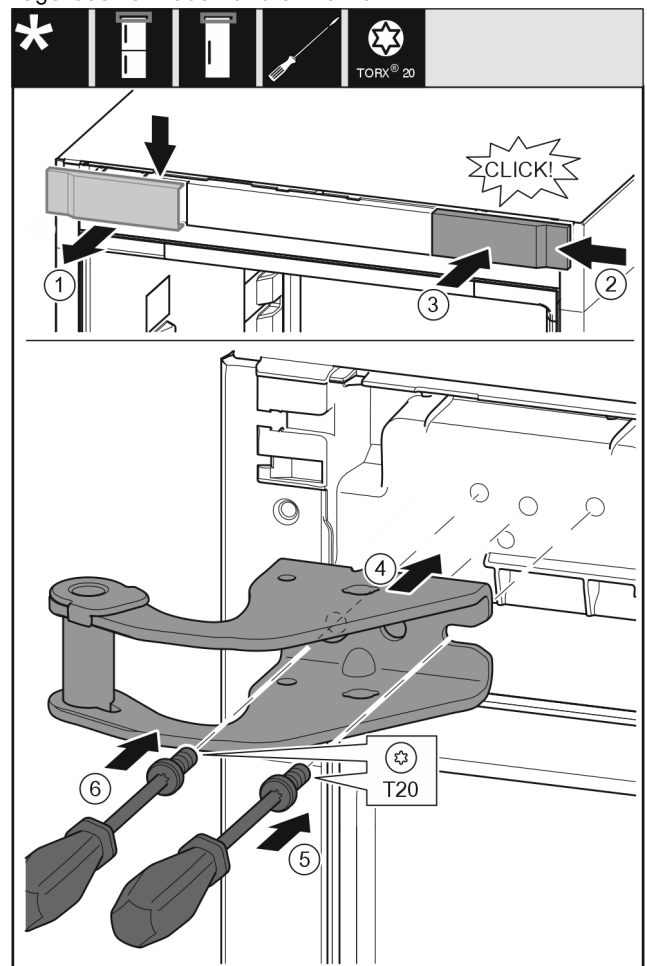


Fig. 11

- ▶ Abdeckung von oben nach vorne abnehmen. Fig. 11 (1)
- ▶ Abdeckung um 180° gedreht auf der anderen Seite von rechts einhängen. Fig. 11 (2)
- ▶ Abdeckung einrasten. Fig. 11 (3)
- ▶ Oberen Lagerbock ansetzen. Fig. 11 (4)
- ▶ Schraube mit Schraubendreher T20 ansetzen und festdrehen. Fig. 11 (5)
- ▶ Schraube mit Schraubendreher T20 einsetzen und festdrehen. Fig. 11 (6)

## 8.4 Untere Lagerteile umsetzen

Für alle Geräte:

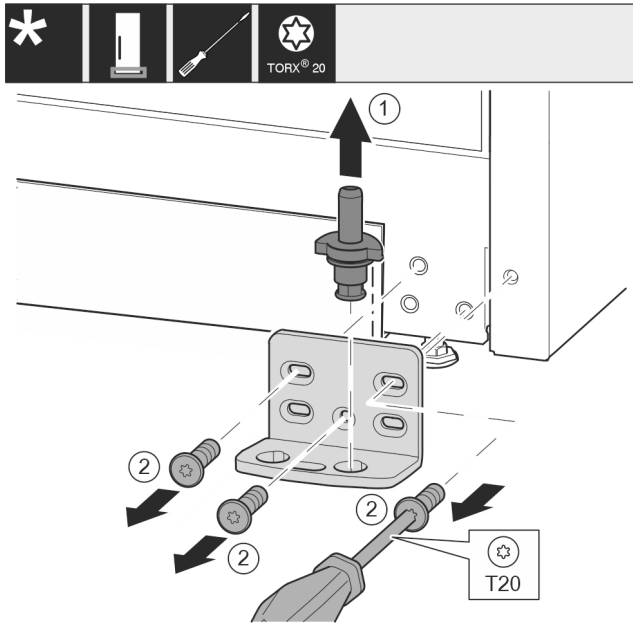


Fig. 12

- ▶ Lagerbolzen komplett nach oben herausziehen. Fig. 12 (1)
- ▶ Schrauben mit Schraubendreher T20 herausdrehen und Lagerbock abnehmen. Fig. 12 (2)

Für alle Geräte:

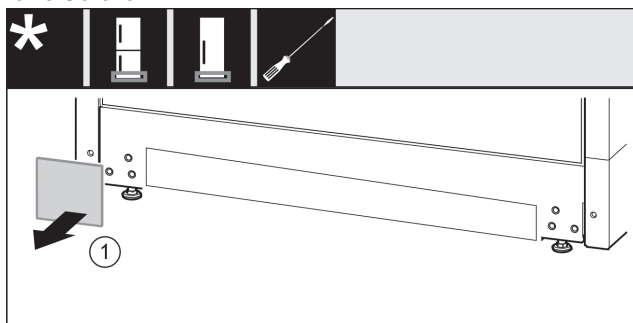


Fig. 13

- ▶ Abdeckung abnehmen. Fig. 13 (1)

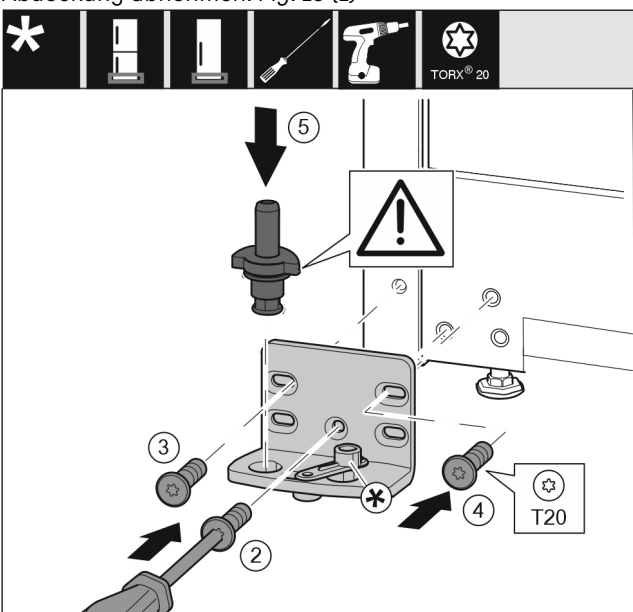


Fig. 14

- ▶ Lagerbock auf der anderen Seite ansetzen und mit Hilfe eines Schraubendrehers T20 anschrauben. Mit Schraube 2 unten in der Mitte beginnen. Fig. 14 (2)
- ▶ Schraube 3 und 4 festschrauben. Fig. 14 (3,4)
- ▶ Lagerbolzen komplett einsetzen. Dabei darauf achten, dass der Rastnocken nach hinten zeigt. Fig. 14 (5)

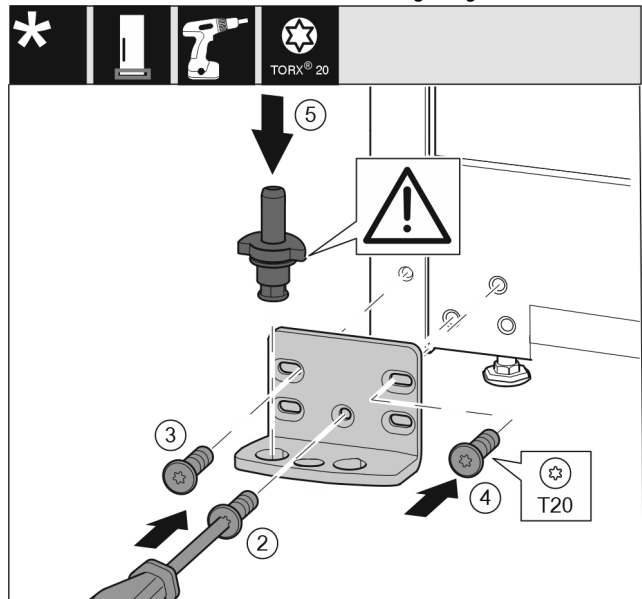


Fig. 15

- ▶ Lagerbock auf der anderen Seite ansetzen und mit Hilfe eines Schraubendrehers T20 anschrauben. Mit Schraube 2 unten in der Mitte beginnen. Fig. 15 (2)
- ▶ Schraube 3 und 4 festschrauben. Fig. 15 (3,4)
- ▶ Lagerbolzen komplett einsetzen. Dabei darauf achten, dass der Rastnocken nach hinten zeigt. Fig. 15 (5)

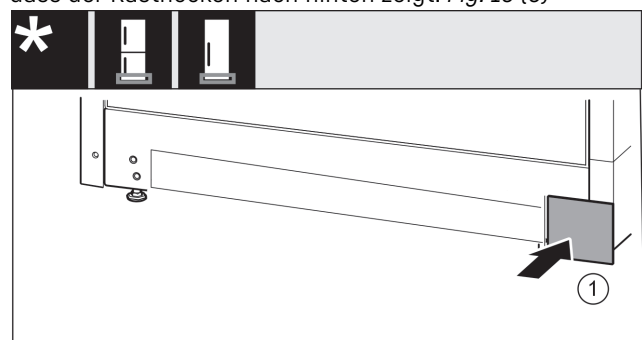


Fig. 16

- ▶ Abdeckung auf der anderen Seite wieder aufsetzen. Fig. 16 (1)

## 8.5 Griffe umsetzen\*

Für alle Geräte:

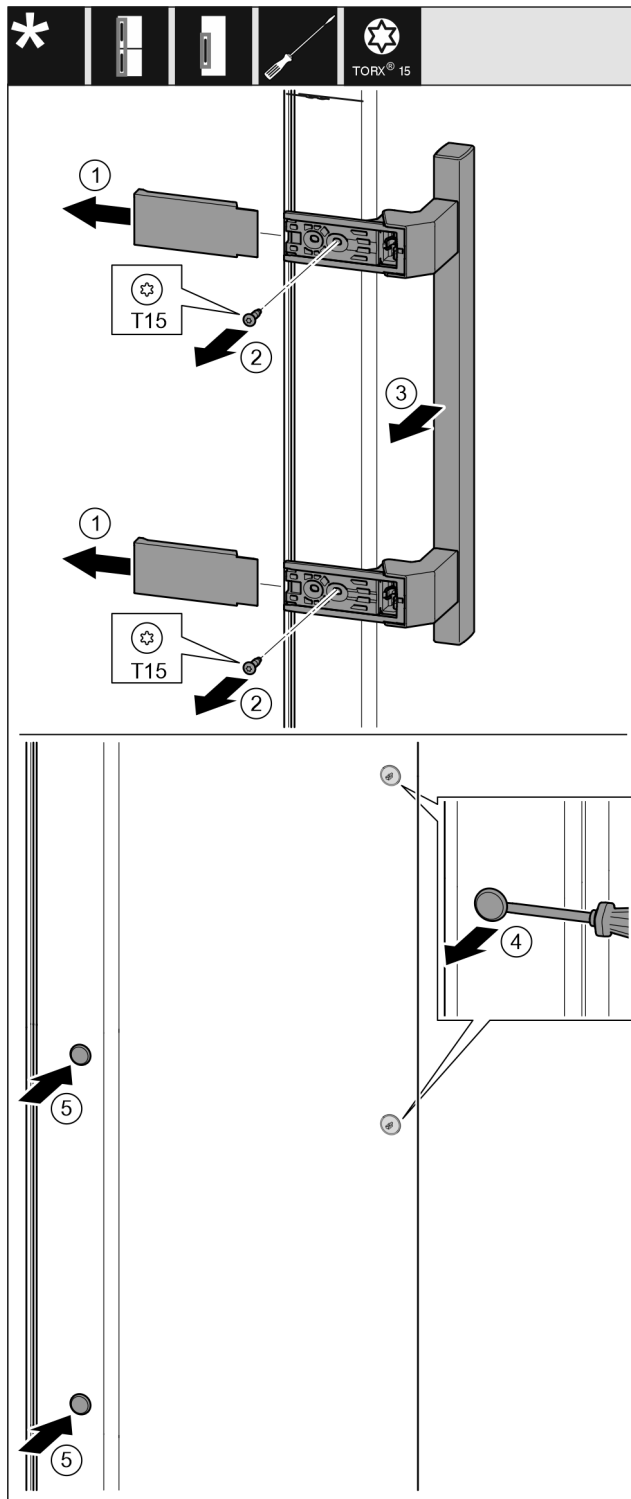


Fig. 17

- ▶ Abdeckung abziehen. Fig. 17 (1)
- ▶ Schrauben mit Schraubendreher T15 herausdrehen. Fig. 17 (2)
- ▶ Griff abnehmen. Fig. 17 (3)
- ▶ Seitlichen Stopfen vorsichtig mit einem Schlitzschraubendreher anheben und herausziehen. Fig. 17 (4)
- ▶ Stopfen auf der anderen Seite wieder einsetzen. Fig. 17 (5)

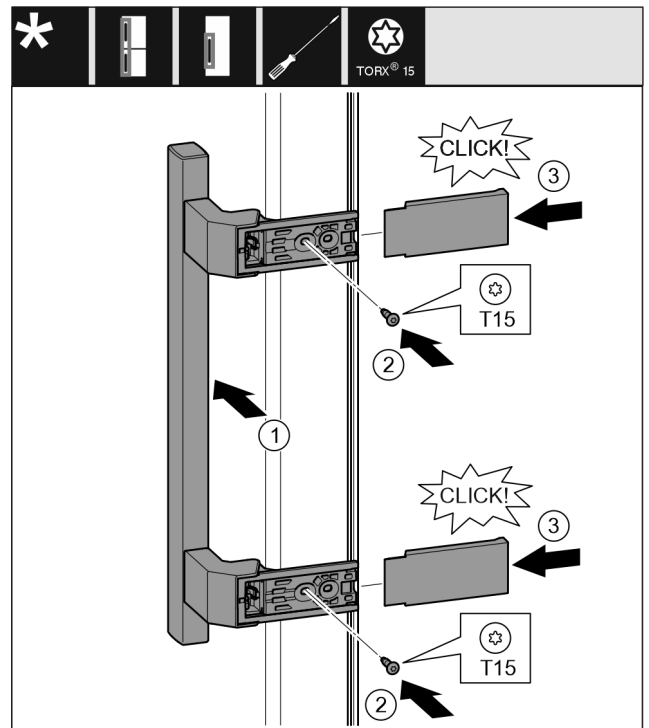


Fig. 18

- ▶ Griff auf der Gegenseite ansetzen. Fig. 18 (1)
- ▷ Die Schraublöcher müssen genau übereinander liegen.
- ▶ Schrauben mit Schraubendreher T15 festschrauben. Fig. 18 (2)
- ▶ Abdeckungen seitlich ansetzen und aufschieben. Fig. 18 (3)
- ▷ Auf richtiges Einrasten achten.

## 8.6 Tür montieren

Für alle Geräte:

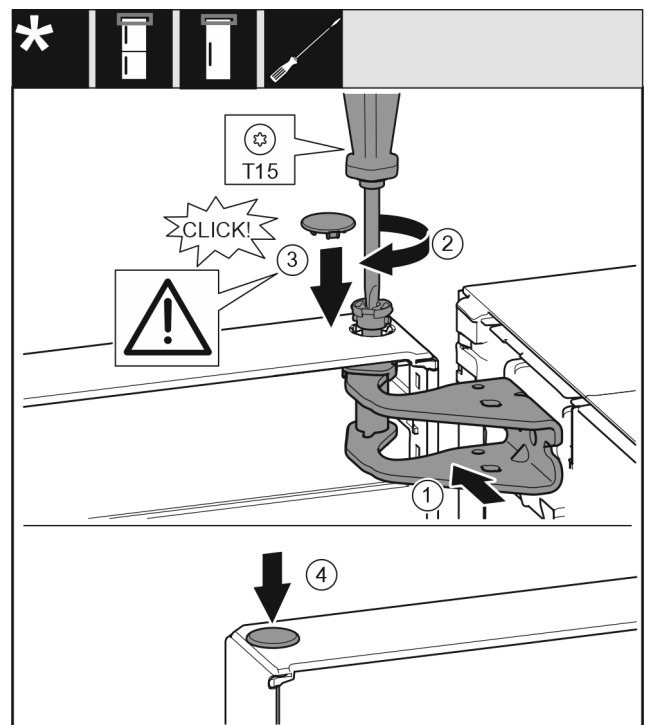


Fig. 19

- ▶ Tür auf den unteren Lagerbolzen setzen.
- ▶ Tür oben zur Öffnung im Lagerbock ausrichten. Fig. 19 (1)
- ▶ Bolzen einsetzen und mit Schraubendreher T15 festschrauben. Fig. 19 (2)



# Gerät an die Wasserversorgung anschließen\*

- ▶ Sicherungsabdeckung zur Sicherung der Tür montieren: Sicherungsabdeckung einsetzen und Kontrollieren ob sie auf der Tür aufliegt. Ansonsten Bolzen vollständig einsetzen. *Fig. 19 (3)*
- ▶ Stopfen einsetzen. *Fig. 19 (4)*

## 8.7 Tür ausrichten

Für alle Geräte:



### WARNUNG

Verletzungsgefahr durch herausfallende Tür! Sind die Lagerteile nicht fest genug angeschraubt, kann die Tür herausfallen. Dies kann zu schweren Verletzungen führen. Außerdem schließt die Tür evtl. nicht, so dass das Gerät nicht richtig kühlt.

- ▶ Die Lagerböcke fest mit 4 Nm anschrauben.
- ▶ Alle Schrauben kontrollieren und ggf. nachziehen.
- ▶ Die Tür evtl. über die beiden Langlöcher im Lagerbock unten fluchtend zum Gerätegehäuse ausrichten. Dazu die mittlere Schraube im Lagerbock unten mit dem beiliegenden T20-Werkzeug herauserschrauben. Die restlichen Schrauben mit dem T20-Werkzeug oder mit einem Schraubendreher T20 etwas lösen und über die Langlöcher ausrichten.
- ▶ Tür abstützen: Stellfuß mit Gabelschlüssel SW10 am Lagerbock unten herausdrehen, bis er auf dem Boden aufliegt, dann 90° weiter drehen.

## 8.8 Schließdämpfer montieren

Für Geräte mit Schließdämpfer:

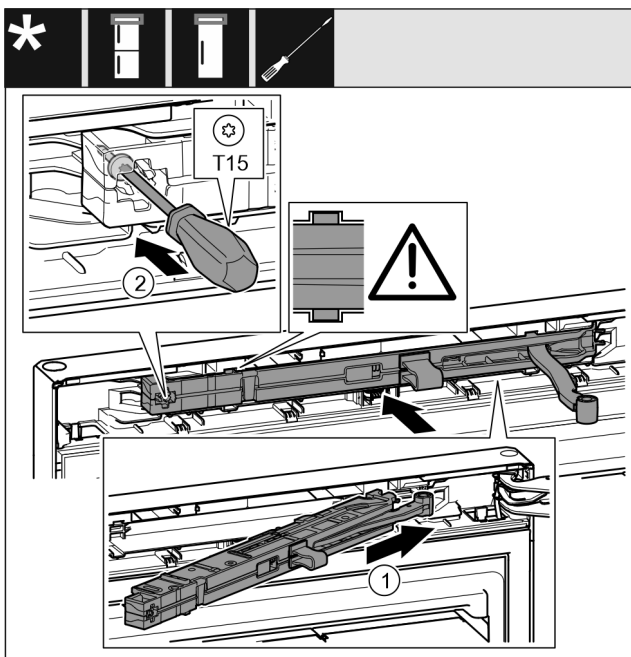


Fig. 20

- ▶ Schließdämpfereinheit auf der Lagerbockseite bis zum Anschlag schräg in die Aussparung einschieben. *Fig. 20 (1)*
- ▶ Einheit vollständig einschieben.
- ▶ Die Einheit ist richtig positioniert, wenn die Rippe der Schließdämpfereinheit in der Führung im Gehäuse liegt.
- ▶ Schraube mit einem Schraubendreher T15 festschrauben. *Fig. 20 (2)*

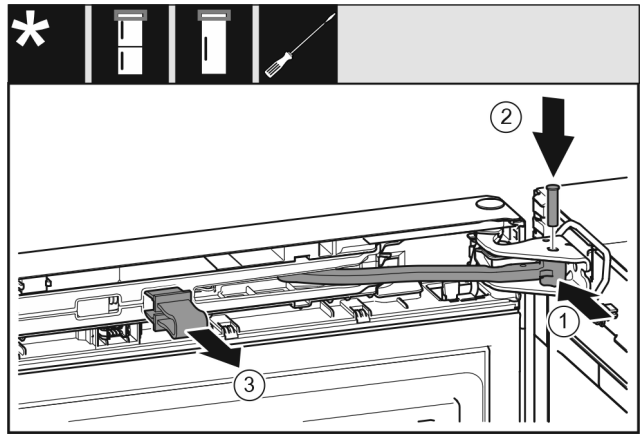


Fig. 21

- ▶ Die Tür ist um 90° geöffnet.
- ▶ Gelenk in Lagerbock drehen. *Fig. 21 (1)*
- ▶ Bolzen in Lagerbock und Gelenk einsetzen. Dabei darauf achten, dass der Rastnocken korrekt in der Nut sitzt. *Fig. 21 (2)*
- ▶ Sicherung abnehmen. *Fig. 21 (3)*

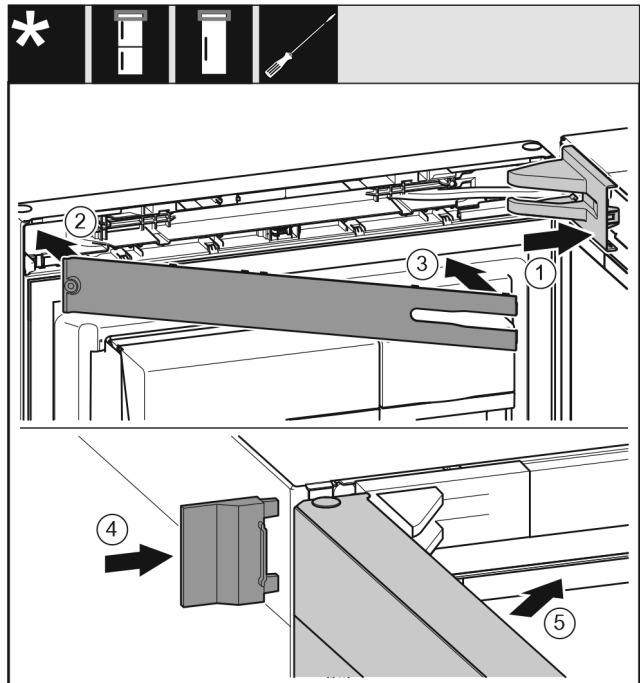


Fig. 22

- ▶ Lagerbockabdeckung aufsetzen und einrasten, ggf. vorsichtig auseinanderdrücken. *Fig. 22 (1)*
- ▶ Blende aufsetzen. *Fig. 22 (2)*
- ▶ Blende einschwenken und einrasten. *Fig. 22 (3)*
- ▶ Äußere Abdeckung aufschieben. *Fig. 22 (4)*
- ▶ Obere Tür schließen. *Fig. 22 (5)*

## 9 Gerät an die Wasserversorgung anschließen\*

Sicherstellen, dass folgende Voraussetzungen erfüllt sind:

- Maße für den Anschluss an die Wasserversorgung sind bekannt und werden eingehalten.
- Wasserdruck ist eingehalten.
- Wasserzuführung zum Gerät erfolgt über die Kaltwasserleitung, die dem Betriebsdruck standhält und an die Trinkwasserversorgung angeschlossen ist.
- Alle Geräte und Vorrichtungen, die zur Wasserzuführung verwendet werden, entsprechen den gültigen Vorschriften des jeweiligen Landes.

# Gerät an die Wasserversorgung anschließen\*

- ❑ Geräterückseite ist zugänglich, damit Sie das Gerät an die Trinkwasserversorgung anschließen können.
- ❑ Beiliegender Schlauch wird verwendet. Alte Schläuche sind entsorgt.
- ❑ Im Anschlussstück des Schlauchs ist ein Sieb mit Dichtung.
- ❑ Zwischen Schlauchleitung und Hauswasseranschluss ist ein Wasserhahn, damit Sie im Bedarfsfall die Wasserzuführung unterbrechen können.
- ❑ Der Wasserhahn ist außerhalb des Geräterückseitenbereichs und ist leicht zugänglich. Dadurch können Sie das Gerät möglichst nah an die Wand stellen und im Bedarfsfall können Sie den Wasserhahn schnell zudrehen.



## WARNUNG

Stromschlaggefahr durch Wasser!

- ▶ Vor Anschluss an Wasserleitung: Gerät von Steckdose trennen.
- ▶ Vor Anschluss an Wasserzulaufleitungen: Wasserversorgung absperren.
- ▶ Sicherstellen, dass nur qualifiziertes Fachpersonal das Gerät an die Trinkwasserversorgung anschließt.



## WARNUNG

Vergiftungsgefahr durch verunreinigtes Wasser!

- ▶ Nur an die Trinkwasserversorgung anschließen.

## 9.1 Schlauch anschließen

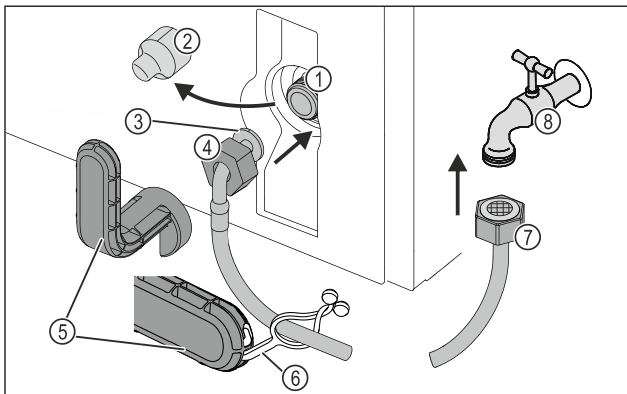


Fig. 23

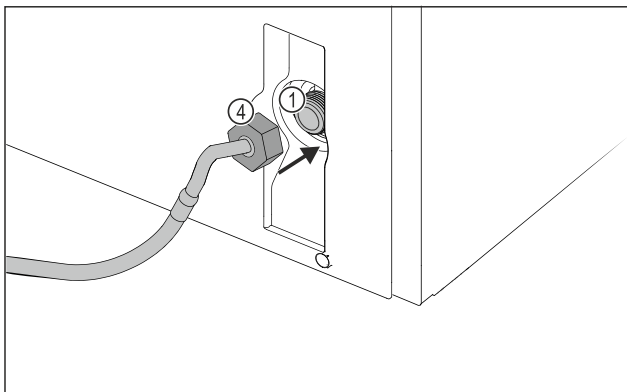


Fig. 23

- |   |                   |
|---|-------------------|
| (1) Magnetventil: Das Magnetventil ist unten an der Rückseite des Geräts. Es hat ein R3/4-Anschlussgewinde. | (5) Hilfswerkzeug |
| (2) Abdeckung   | (6) Lasche        |

- |                                |                          |
|--------------------------------|--------------------------|
| (3) Abgewinkeltes Schlauchende | (7) Gerades Schlauchende |
| (4) Mutter                     | (8) Wasserhahn           |

## ACHTUNG

Beschädigungsgefahr durch unsachgemäße Montage!

- ▶ Schlauch bei Montage nicht beschädigen oder knicken.
- ▶ Schlauch beim Aufstellen des Geräts nicht beschädigen oder knicken.

## Schlauch am Gerät anschließen:

- ▶ Abdeckung Fig. 23 (2) abziehen.
- ▶ Mutter Fig. 23 (4) über abgewinkeltes Schlauchende Fig. 23 (3) bis zum Ende schieben und festhalten.

## ACHTUNG

Undichtes Magnetventil durch beschädigte Gewindegänge! Wenn das Magnetventil undicht ist, kann Wasser austreten.

- ▶ Nachfolgende Anweisungen zur Montage der Mutter auf dem Magnetventil beachten.

- ▶ Mutter Fig. 23 (4) vorsichtig auf das Magnetventil Fig. 23 (1) ansetzen und festhalten.
- ▶ Mutter Fig. 23 (4) mit zwei Fingern gerade auf das Gewinde schrauben, bis ein sicherer und fester Sitz erreicht ist.



## WARNUNG

Gefahr von Schnittwunden durch zerbrochenes Hilfswerkzeug!

- ▶ Hilfswerkzeug Fig. 23 (5) ausschließlich bei Raumtemperatur verwenden.

- ▶ Mutter Fig. 23 (4) mit Hilfswerkzeug Fig. 23 (5) im Uhrzeigersinn festziehen, bis maximales Drehmoment erreicht ist und Hilfswerkzeug Fig. 23 (5) überdreht.
- ▷ Schlauch ist am Gerät angeschlossen.

## Schlauch am Wasserhahn anschließen:

- ▶ Mutter Fig. 23 (7) auf Wasserhahn Fig. 23 (8) schrauben.



## WARNUNG

Gefahr von Schnittwunden durch zerbrochenes Hilfswerkzeug!

- ▶ Hilfswerkzeug Fig. 23 (5) ausschließlich bei Raumtemperatur verwenden.

- ▶ Mutter Fig. 23 (7) mit Hilfswerkzeug Fig. 23 (5) im Uhrzeigersinn festziehen, bis maximales Drehmoment erreicht ist und Hilfswerkzeug Fig. 23 (5) überdreht.
- ▶ Lasche Fig. 23 (6) in Hilfswerkzeug Fig. 23 (5) einhaken.
- ▶ Lasche Fig. 23 (6) zur Aufbewahrung am Schlauch befestigen.
- ▷ Schlauch ist am Wasserhahn angeschlossen.

## 9.2 Wassersystem prüfen

Bevor Sie das Gerät vollständig aufstellen, empfiehlt Liebherr, das Wassersystem auf Dichtigkeit zu prüfen.

- ▶ InfinitySpring-Wassertank einsetzen. (siehe 10 Wassertank\*) \*
- ▶ InfinitySpring-Wasserfilter einsetzen. (siehe 11 Wasserfilter\*) \*
- ▶ Wasserhahn langsam öffnen.
- ▶ Prüfen, ob Schläuche, Wasserzulauf und Anschlüsse dicht sind.
- ▷ Wassersystem ist auf Dichtigkeit geprüft.
- ▷ Wassersystem ist dicht: Sie können das Gerät vollständig aufstellen.

## Hinweis

**InfinitySpring:** Vor dem ersten Gebrauch müssen Sie den InfinitySpring in Betrieb nehmen. Dazu müssen Sie das Wassersystem entlüften und reinigen. (siehe Quick Start Guide oder Gebrauchsanweisung)\*

## 10 Wassertank\*

Der InfinitySpring Wassertank befindet sich je nach Gerät hinter dem untersten Schubfach im Kühlteil oder BioFresh-Teil

### 10.1 Wassertank einsetzen

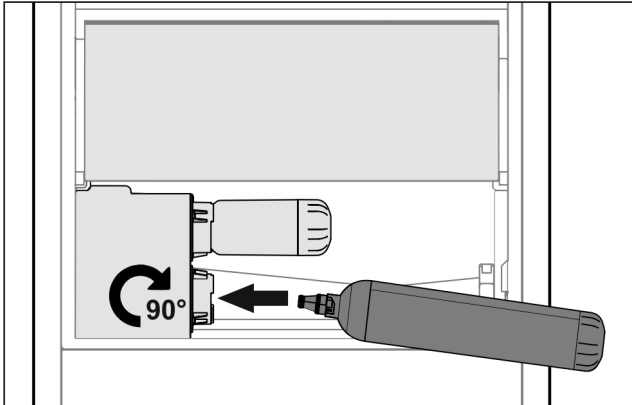


Fig. 24

- ▶ Schubfach entnehmen.
- ▶ Wassertank einsetzen und ca. 90° bis zum Anschlag nach rechts drehen.
- ▶ Überprüfen, ob der Wassertank dicht ist und kein Wasser austritt.
- ▶ Schubfach einsetzen.
- ▶ Wassersystem entlüften (siehe Montageanweisung, Wasseranschluss)

Anstelle des Wasserfilters kann ein zusätzlicher Wassertank eingesetzt werden.

## Hinweis

Der Wassertank ist als Ersatzteil erhältlich.

## 11 Wasserfilter\*

Der Wasserfilter befindet sich je nach Gerät hinter dem untersten Schubfach im Kühlteil oder BioFresh-Teil.

Er nimmt Ablagerungen im Wasser auf und reduziert Chlorgeschmack.

- Wasserfilter bei vorgegebener Leistung spätestens alle 6 Monate, oder falls sich eine deutliche Verringerung der Durchflussrate einstellt, auswechseln.
- Wasserfilter enthält Aktivkohle und kann mit normalem Hausmüll entsorgt werden.

## Hinweis

Sie erhalten den Wasserfilter im Liebherr-Hausgeräte-Shop unter [home.liebherr.com/shop/de/deu/zubehor.html](http://home.liebherr.com/shop/de/deu/zubehor.html).

### 11.1 Wasserfilter einsetzen

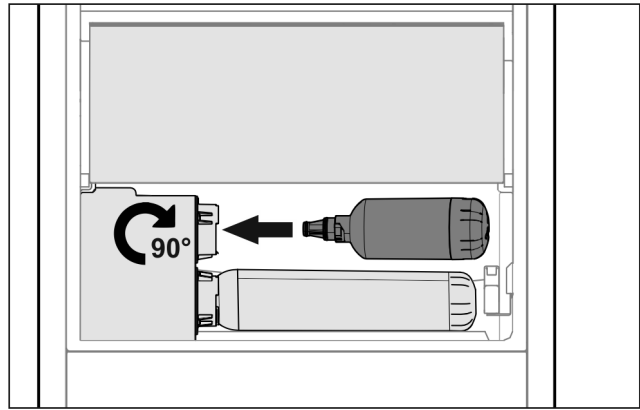


Fig. 25

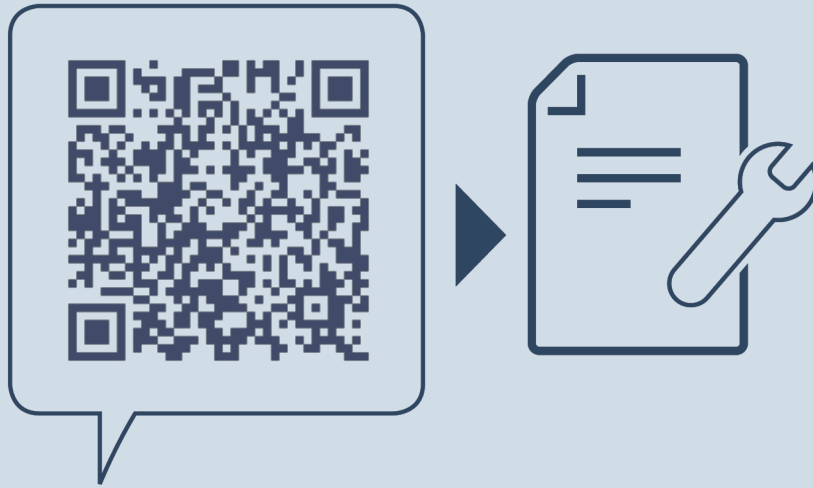
- ▶ Schubfach entnehmen.
- ▶ Wasserfilter einsetzen und ca. 90° bis zum Anschlag nach rechts drehen.
- ▶ Überprüfen, ob der Filter dicht ist und kein Wasser austritt.
- ▶ Schubfach einsetzen.



### VORSICHT

Neue Wasserfilter können Schwebstoffe enthalten.  
▶ 3 l Wasser am InfinitySpring zapfen und entsorgen.

- ▷ Wasserfilter ist jetzt einsatzbereit.



[home.liebherr.com/fridge-manuals](https://home.liebherr.com/fridge-manuals)

**DE** Kühlgerät

Ausgabedatum: 20240212

**Artikelnr.-Index: 7086335-00**

Liebherr-Hausgeräte Marica E00D  
Bezirk Plovdiv  
4202 Radinovo  
Bulgarien