



Прирачник за
монтажа

Quality, Design and Innovation



home.liebherr.com/fridge-manuals





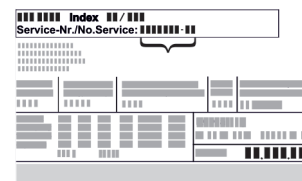
LIEBHERR





Општи безбедносни инструкции

Содржина

1	Општи безбедносни инструкции.....	2
2	Услови за инсталација.....	3
2.1	Просторија.....	3
2.2	Вградување на уредот во кујнски елемент.....	3
2.3	Инсталирање повеќе уреди.....	4
2.4	Електричен приклучок.....	5
3	Зафатнина при инсталација.....	5
4	Услови за вентилација.....	5
5	Димензии за приклучување за напојувањето со струја.....	6
6	Пренесување на уредот.....	6
7	Отпакување на уредот.....	6
8	Монтирање ѕидни одбојници.....	6
9	Инсталирање на уредот.....	6
10	Порамнување на уредот.....	7
11	После монтирањето.....	7
12	Фрлање на пакувањето.....	7
13	***- Врата од комора за замрзнување*.....	7
13.1	Менување на страната за отворање на вратата.....	7
14	Промена на шарките на вратата.....	7
14.1	Вадење на вратата.....	8
14.2	Менување страна за отворање на вратата од комората за замрзнување*.....	9
14.3	Преместување на горните лежишта.....	9
14.4	Преместување на долните лежишта.....	10
14.5	Преместување на лежиштата на вратата.....	11
14.6	Преместување на рачките*.....	11
14.7	Монтирање на вратата.....	12
14.8	Порамнување на вратата.....	13
14.9	Поставување на капачите.....	13
15	Приклучување на уредот во струја.....	13

Произведувачот постојано работи на понатамошно развивање на сите типови и модели. Затоа ве молиме за разбирање дека мораме да го задржиме правото на измена на формата, опремата и технологијата.

Симбол	Објаснување
	Прочитајте го прирачникот За да ги запознаете сите предности на новиот уред, внимателно прочитајте ги инструкциите во овој прирачник.
	Дополнителни информации на интернет Дигиталниот прирачник со целосни информации и дополнителни јазици можете да го најдете на интернет преку QR-кодот на предната страна од прирачникот или со внесување на сервисниот број на home.liebherr.com/fridge-manuals . Сервисниот број се наоѓа на табличката со податоци:  Фиг. Пример за приказ

Симбол	Објаснување
	Проверка на уредот Проверете дали има оштетување при транспортот на сите делови. Ако имате рекламација, обратете се до дистрибутерот или корисничката служба.
	Разлики Прирачникот важи за повеќе модели, па затоа може да постојат некои разлики. Деловите, што се однесуваат на определени уреди, се означени со ѕвездичка (*).
	Инструкции и резултати од ракувањето Инструкциите за ракување се означени со ►. Резултатите од ракувањето се означени со ▷.
	Видеа На YouTube-каналот на Liebherr-Hausgeräte се поставени видеа за уредите.

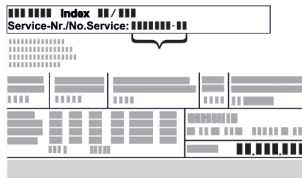
Лиценци за слободен софтвер:

Уредот содржи софтверски компоненти што користат лиценци за слободен софтвер. Информациите за користените лиценци за слободен софтвер можете да ги погледнете овде: home.liebherr.com/open-source-licences

1 Општи безбедносни инструкции

- Внимателно чувајте го прирачникот за монтажа за да може да ви биде достапен во секое време.
- Кога ќе го дадете уредот на следниот корисник, со него дадете го и прирачникот за монтажа.
- Внимателно прочитајте го прирачникот за монтажа пред инсталирање и употреба за да можете правилно да го користите уредот. Следете ги упатствата, безбедносните инструкции и предупредувањата во него. Тие се важни за безбедно и беспрекорно инсталирање и употреба.
- Прво прочитајте ги безбедносните инструкции во **прирачникот за употреба**, на којшто припаѓа овој прирачник за монтажа, во поглавјето „Општи безбедносни инструкции“. Ако го изгубите **прирачникот за употреба**, можете да го преземете **истиот** преку интернет, со внесување на сервисниот број на home.liebherr.com/fridge-manuals. Сервисниот број се

наоѓа на табличката со податоци:



- **Внимавајте на предупредувањата и останатите специфични инструкции во другите поглавја кога го инсталирате уредот:**

	ОПАСНОСТ	означува непосредно опасна ситуација, којашто ако не се спречи, доведува до смрт или тешки телесни повреди.
	ПРЕДУПРЕДУВАЊЕ	означува опасна ситуација, којашто ако не се спречи, може да доведе до смрт или тешки телесни повреди.
	ВНИМАТЕЛНО	означува опасна ситуација, којашто ако не се спречи, доведува до лесни или тешки телесни повреди.
	ВНИМАНИЕ	означува опасна ситуација, којашто ако не се спречи, може да предизвика материјална штета.
	Забелешка	означува корисни забелешки и совети.

2 Услови за инсталација



ПРЕДУПРЕДУВАЊЕ

Опасност од пожар поради влага!

Ако се навлажнат деловите што спроведуваат струја или приклучокот за струја, може да дојде до краток спој.

- Уредот е дизајниран за употреба во затворени простории. Не користете го уредот на отворено или на влажни места и места каде што се прска со вода.

Соодветна употреба

- Уредот треба да се инсталира и користи исклучиво во затворени простории.

2.1 Просторија



ПРЕДУПРЕДУВАЊЕ

Разладно средство и масло што истекуваат!

Оган. Разладното средство е еколошко, но запаливо. Маслото е запаливо. При поголема концентрација и во допир со надворешен извор на топлина, разладното средство и маслото што истекуваат може да се запалат.

- Не оштетувајте ги цревата за разладно средство и компресорот.

- Ако го поставите уредот во многу влажна просторија, на надворешната страна од уредот може да се појави кондензирана вода.

Просторијата постојано треба да има добра вентилација.

- Што повеќе разладно средство има во уредот, толку поголема треба да биде просторијата во која се наоѓа уредот. Во премали простории, при истекување може да се создаде запалива смеса од гас и воздух. На 8 g разладно средство мора да има простор од најмалку 1 m³. Податоците за разладното средство се наоѓаат на табличката со податоци внатре во уредот.

2.1.1 Подлога во просторијата

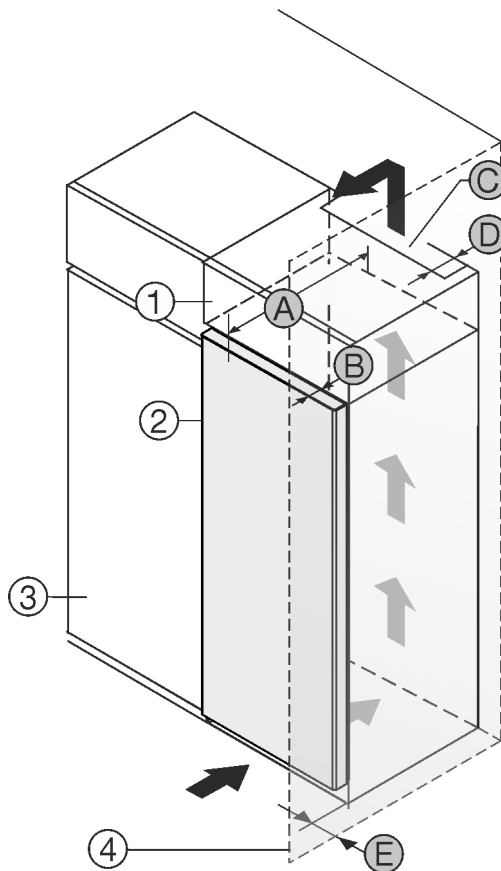
- Подот мора да биде рамен.
- Подлогата на уредот мора да биде на иста висина како подот.

2.1.2 Позиционирање во просторијата

- Не поставувајте го уредот на место што е изложено на директна сончева светлина ниту во близина на греење или нешто слично.
- Можете да го поставите уредот директно до рерна.
- Ако го поставите уредот директно до рерна, потрошувачката на енергија може постепено да се зголемува. Тоа зависи од времето и интензитетот на употреба на рерната.
- Поставете го уредот директно до ѕидот со задната страна или со одбојникот (погледнете подолу).

2.2 Вградување на уредот во кујнски елемент

Можете да го вградите уредот во кујнска полица.



Фиг. 1

(1) Горна полица *

(2) Уред *

(3) Кујнска полица *

(B) Дебелина на вратата *

(C) Пресек на вентилација *

(D) Растојание на задната страна на уредот *

Услови за инсталација

(4) Сид *

(E) Растојание до страната на уредот *

(A) Дебелина на уредот *

Можете да го поставите уредот веднаш до кујнската полица *Фиг. 1 (3)*.*

На задната страна од горната полица мора да има отвор за вентилација со дебелина *Фиг. 1 (D)* врз целата ширина на горната полица.*

Под таванот мора да се запази напречниот пресек на вентилацијата *Фиг. 1 (C)*.*

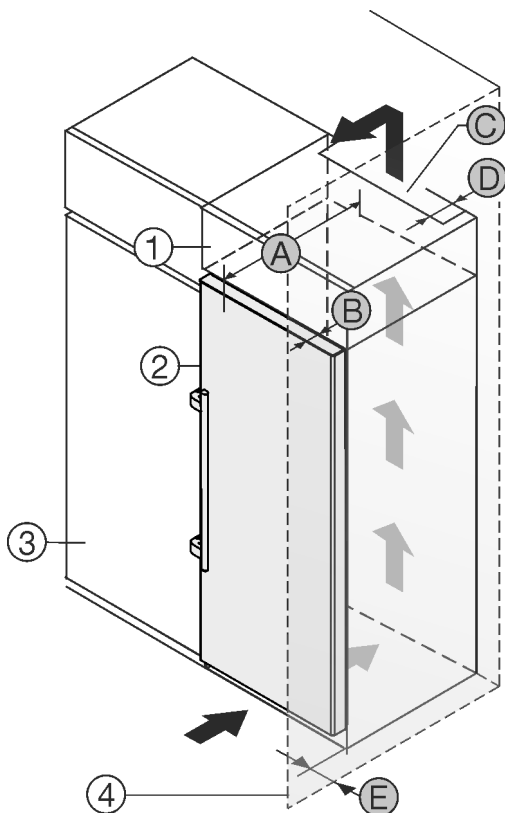
Ако го поставите уредот со шарките до сид *Фиг. 1 (4)*, растојанието помеѓу уредот и сидот мора да изнесува најмалку 13 mm.*

Ако го поставите уредот со шарките до сид *Фиг. 1 (4)*, растојанието помеѓу уредот и сидот мора да изнесува најмалку 20 mm.*

За да можете да ја отворите вратата целосно, уредот мора да стрчи колку е дебела вратата *Фиг. 1 (B)* наспроти предниот дел на кујнската полица. Во зависност од дебелината на кујнската полица *Фиг. 1 (3)* и употребата на одбојници, уредот може да стрчи уште повеќе.*

Уреди без рачка / со вдлабната рачка:*	
A	675 mm ×
B	75 mm
C	најмалку 300 cm ²
D	најмалку 50 mm
E	најмалку 13 mm

* При употреба на сидни одбојници, димензијата се зголемува за 15 mm (погледни 8 Монтирање сидни одбојници).*



Фиг. 2

(1) Горна полица *

(2) Уред *

(3) Кујнска полица *

(B) Дебелина на вратата *

(C) Пресек на вентилација *

(D) Растојание на задната страна на уредот *

(4) Сид *

(E) Растојание до страната на уредот *

(A) Дебелина на уредот *

Можете да го поставите уредот веднаш до кујнската полица *Фиг. 2 (3)*.*

На задната страна од горната полица мора да има отвор за вентилација со дебелина *Фиг. 2 (D)* врз целата ширина на горната полица.*

Под таванот мора да се запази напречниот пресек на вентилацијата *Фиг. 2 (C)*.*

Ако го поставите уредот со шарките до сид *Фиг. 2 (4)*, растојанието помеѓу уредот и сидот мора да изнесува најмалку 57 mm. Ова одговара на просторот што го зафаќа рачката кога е отворена вратата.*

За да можете да ја отворите вратата целосно, уредот мора да стрчи колку е дебела вратата *Фиг. 2 (B)* наспроти предниот дел на кујнската полица. Во зависност од дебелината на кујнската полица *Фиг. 2 (3)* и употребата на одбојници, уредот може да стрчи уште повеќе.*

Уреди со обична рачка:*	
A	675 mm ×
B	75 mm
C	најмалку 300 cm ²
D	најмалку 50 mm
E	најмалку 57 mm

* При употреба на сидни одбојници, димензијата се зголемува за 15 mm (погледни 8 Монтирање сидни одбојници).*

Проверете дали се запазени следните услови:

- Димензиите на преградата се запазени.
- Условите за вентилација се запазени (погледни 4 Услови за вентилација).

2.3 Инсталирање повеќе уреди

Уредите се предвидени за разни типови инсталација. Ако сакате да поставите повеќе уреди еднододруго или еднонадруго, мора да се исполнети следните услови:

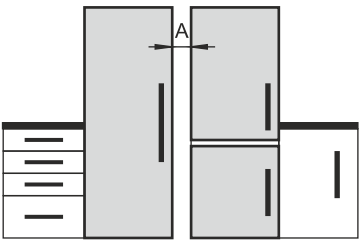
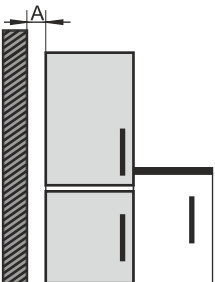
- Поставете еднододруго или еднонадруго само уреди што се наменети за тоа.
- Внимавајте на инструкциите и следните табели.

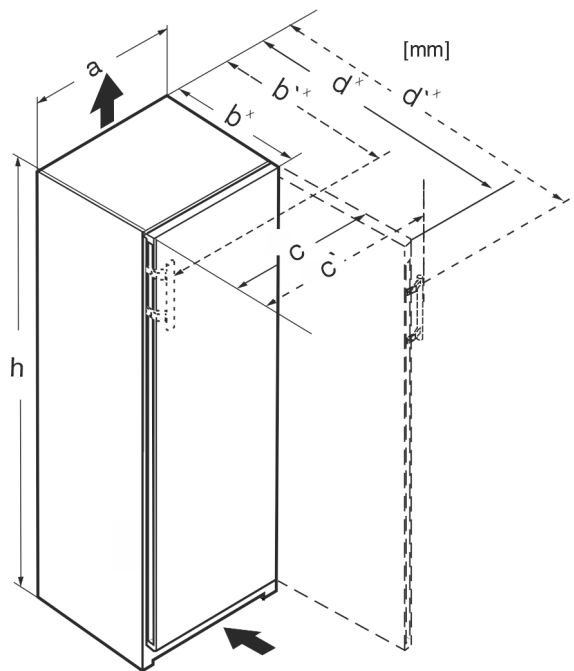
ВНИМАНИЕ

Опасност од оштетување поради кондензирана вода!
► Не поставувајте го уредот директно до друг фрижидер/замрзнувач.

Модел	Тип инсталација
Сите модели	Поединечно
Модели, чијашто ознака започнува со S	Side-by-Side (SBS)

3 Зафатнина при инсталација

Модел	Тип инсталација
Моделите без греење на страничниот сид	 <p>Еднододруго: Поставете ги уредите со растојание A помеѓу нив од 70 mm.</p> <p>Ако не го запазите ова растојание, се создава кондензирана вода на страничните сидови помеѓу уредите.</p>  <p>На надворешен сид: Поставете ги на растојание A како при поставување еднододруго.</p> <p>Ако не го запазите ова растојание, може да се создаде кондензирана вода на страничниот сид на уредот.</p>



Фиг. 3

	h	a	b	b'	c	c'	d	d'
R.. 42..	1255	597	675 ^x	—	609	—	1217 ^x	—
R... 46..	1455	597	675 ^x	—	609	—	1217 ^x	—
Kf 46Z00	1455	597	675 ^x	—	609	—	1217 ^x	—
R... 50..	1655	597	675 ^x	—	609	—	1217 ^x	—
R(B)... 52..	1855	597	675 ^x	—	609	—	1217 ^x	—
KB 52Vc20	1855	597	675 ^x	—	609	—	1217 ^x	—
Ksfe 52Z20	1855	597	675 ^x	—	609	—	1217 ^x	—
SR(B)... 5220	1855	597	675 ^x	—	609	—	1217 ^x	—
SR(B)sdh 5220	1855	597	675 ^x	719 ^x	609	654	1217 ^x	1222
SR... 5230	1855	597	675 ^x	719 ^x	609	654	1215 ^x	1222
RD... 52..	1855	597	675 ^x	—	609	—	1217 ^x	—

^x Кај уреди со сидни одбојници, димензијата се зголемува за 15 mm (погледни 8 Монтаже сидни одбојници) .

Моделите и нивен тип на инсталација

Монтирајте ги уредите според одделните прирачници за монтажа.

2.4 Електричен приклучок



ПРЕДУПРЕДУВАЊЕ

Опасност поради несоодветно монтирање!

Ако кабелот за струја или приклучокот се допре со задната страна на уредот, вибрациите на уредот може да го оштетат кабелот за струја или приклучокот и да дојде до краток спој.

- ▶ Внимавајте да не приклучите електричен кабел под уредот кога го монтирате.
- ▶ Поставете го уредот на тој начин што нема да допира приклучок или кабел за струја.
- ▶ Не приклучувајте уреди на приклучоците на задната страна на уредот.
- ▶ **Не** поставувајте и не користете штекери со повеќе приклучоци или терминали и други електронски уреди (како на пр., халогенски трансформатори) на задната страна од уредот.

4 Услови за вентилација

ВНИМАНИЕ

Опасност од оштетување поради прегревање при недоволна вентилација!

При недоволна вентилација може да се оштети компресорот.

- ▶ Постојано треба да има доволна вентилација.
- ▶ Внимавајте на условите за вентилација.

Ако уредот е вграден во кујнскиот елемент, треба да се запазат следните услови за вентилација:

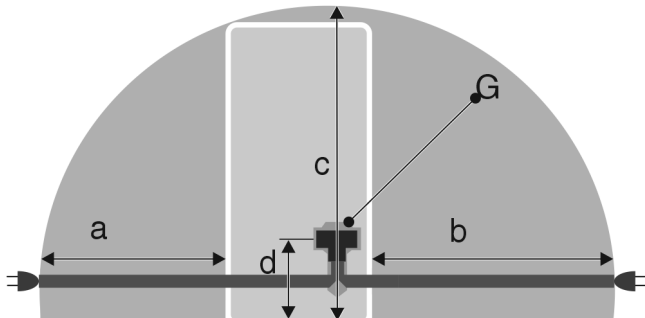
- Поточно: што поголем напречен пресек на вентилацијата, толку повеќе уредот заштедува енергија при работа.

Димензии за приклучување за напојувањето со струја

5 Димензии за приклучување за напојувањето со струја

Приклучокот за напојување со струја се наоѓа на задната страна на уредот. За да можете да го приклучите уредот безбедно, проверете дали се исполнети следните услови:

- ❑ Димензиите на приклучокот за напојувањето со струја се запазени. Погледнете ја табелата подолу.
- ❑ Приклучувањето на напојувањето со струја се извршува според прирачникот. (погледни 15 Приклучување на уредот во струја)



Фиг. 4 Ладилници

- (a) Максимална достапна должина на кабелот за струја
- (b) Максимална достапна должина на кабелот за струја
- (c) Максимална достапна вертикална должина на кабелот за струја
- (d) Растојание од приклучокот на уредот до подот
- (G) Приклучок на уредот

За уреди со ширина од 600 mm:	
a	~ 1350 mm
b	~ 1800 mm
c	~ 2050 mm
d	~ 150 mm

6 Пренесување на уредот

При пренесувањето на уредот внимавајте:

- ▶ Пренесувајте го уредот во исправена позиција.
- ▶ Уредот треба да го пренесуваат две лица.

При првата употреба:

- ▶ Пренесувајте го уредот спакуван.

При пренесување на уредот после прва употреба (на пр. при преселување или чистење):

- ▶ Испразнете го уредот.
- ▶ Фиксирајте ја вратата за да не се отвори ненамерно.

7 Отпакување на уредот

Ако уредот е оштетен, веднаш - пред приклучување - обратете се до доставувачот.

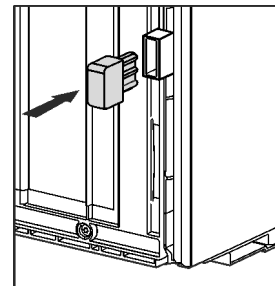
- ▶ Проверете дали има оштетување при транспортот на уредот и пакувањето. Веднаш обратете се до доставувачот ако се сомневате на некакви оштетувања.
- ▶ Отстранете ги сите материјали од задната страна или од страничните ѕидови на уредот, коишто може да пречат при поставување или на вентилацијата на уредот.
- ▶ Отстранете ги сите заштитни фолии од уредот. Притоа не користете шилести или остри предмети!

- ▶ Извадете го кабелот за струја од задната страна на уредот. Притоа отстранете го држачот за кабел за да не се создава бучава од вибрации!

8 Монтирање ѕидни одбојници

Со одбојниците се постигнува декларираната потрошувачка на енергија на уредот и не се создава кондензација при поголема влага во околината. Уредот може да се употребува и без одбојниците, но користи малку повеќе енергија.

Ако ги поставите ѕидните одбојници, длабочината на уредот се зголемува за околу 15 mm.



- ▶ Уред со приложени одбојници: Монтирајте ги одбојниците долу лево и десно на задната страна од уредот.

9 Инсталирање на уредот



ВНИМАТЕЛНО

Опасност од повреда поради тежок уред!

- ▶ Уредот треба да го пренесат две лица до местото за поставување.



ПРЕДУПРЕДУВАЊЕ

Опасност од пожар поради краток спој!

- ▶ Ако го поставувате уредот: Кабелот за струја не треба да се витка, притиска или оштетува.
- ▶ Не користете го уредот со неисправен кабел за струја.



ПРЕДУПРЕДУВАЊЕ

Опасност од повреди и оштетување поради нестабилен уред!

Уредот може да се навали.

- ▶ Прицврстете го уредот како што е опишано во прирачникот.



ПРЕДУПРЕДУВАЊЕ

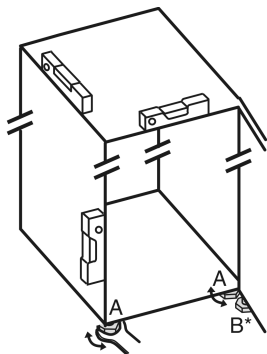
Опасност од пожар и оштетување!

- ▶ Не поставувајте апарати што создаваат топлина, на пр., микробранова печка, тостер итн. на уредот!

Проверете дали се запазени следните услови:

- ❑ Поместувајте го уредот само кога е празен.
- ❑ Инсталирајте го уредот само со помош од друго лице.
- ▶ Земете го кабелот за струја од торбичката.
- ▶ Вметнете го приклучокот од кабелот за струја целосно во приклучокот на десната страна од фрижидерот. Приклучокот од кабелот треба да е поставен цврсто.
- ▶ По потреба, поставете го приклучокот од кабелот на слободен штекер, со шнур.

10 Порамнување на уредот



Фиг. 5

- ▶ Одвртете ги ногарките Фиг. 5 (A) со приложениот рачвест клуч и со помош на васервага, додека уредот се порамни цврсто и подеднакво.



ВНИМАТЕЛНО

Опасност од повреди и оштетување поради навалување и паѓање на уредот!*

Ако дополнителната ногарка на долното лежиге не е поставена правилно на подот, може да испадне вратата или да се навали уредот. Ова може да предизвика материјална штета и повреди.

- ▶ Одвртете ја ногарката на лежиштето според прирачникот.

- ▶ Одвртете ја ногарката Фиг. 5 (B) на лежиштето со приложениот рачвест клуч, додека легне на подот.
- ▶ Завртете ја ногарката Фиг. 5 (B) за уште 90°.
- ▷ Уредот е порамнет.

11 После монтирањето

- ▶ Извадете ги заштитните фолии од надворешната страна на кукиштето.
- ▶ Извадете ги заштитните фолии од лајсните.
- ▶ Извадете ги заштитните фолии од лајсните и од предните делови на фиоките.
- ▶ Извадете ги заштитните фолии од задниот сид од не'рѓосувачки челик.
- ▶ Отстранете ги сите делови за безбедност при транспорт.
- ▶ Чистење на уредот. (погледнете го прирачникот за употреба)
- ▶ Забележете ги типот (модел, број), ознаката на уредот, бројот на уредот/серискиот број, датумот на купување и адресата на дистрибутерот.

12 Фрлање на пакувањето



ПРЕДУПРЕДУВАЊЕ

Опасност од задушување поради материјал за пакување и фолии!

- ▶ Децата не смеат да си играат со материјалот за пакување.

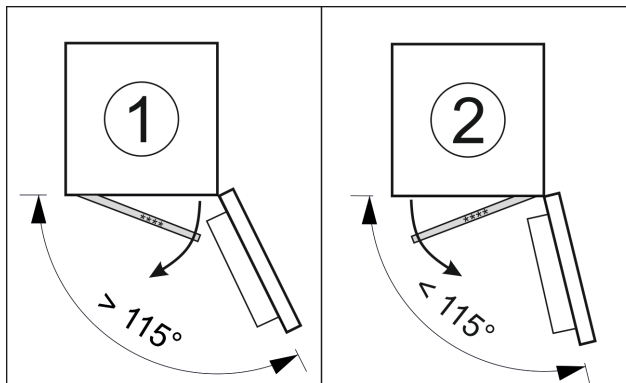
Пакувањето е произведено од материјали за повторна употреба:

- брановит картон/картон
- делови од пенест полистирол
- фолии и вреќи од полиетилен

- ленти од полипропилен
- заковани дрвени рамки со подлошка од полиетилен*
- ▶ Одведете го материјалот за пакување во официјален собирен центар.

13 ****- Врата од комора за замрзнување*

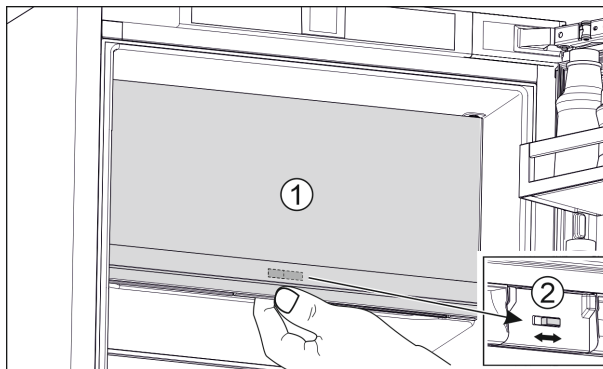
На вратата **** - од комората за замрзнување можете да поставите рачка кога ќе ја менувате страната на затворање. Ако вратата од ладилникот може да се отвори повеќе од 115° (1), можете да ја отворите комората за замрзнување без да ја менувате страната за отворање. Ако аголот на отворање (2) на вратата е мал, потребно е да се смени страната за отворање.



Фиг. 6

13.1 Менување на страната за отворање на вратата

Шиберот за менување на страната за отворање се наоѓа под задната страна на **** - комората за замрзнување.



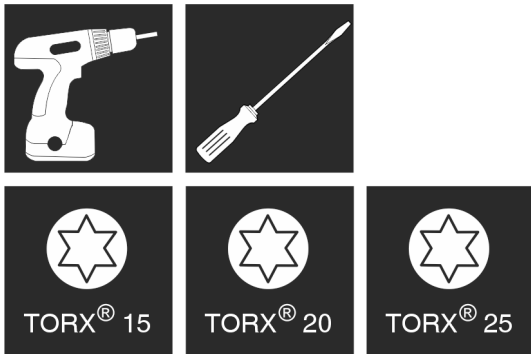
Фиг. 7

- ▶ **** - Затворете ја вратата од комората за замрзнување (1).
- ▶ Фатете ја **** - вратата од комората за долната страна.
- ▶ Турнете го шиберот (2) на левата или на десната страна.

14 Промена на шарките на вратата

Алатка

Промена на шарките на вратата



Фиг. 8

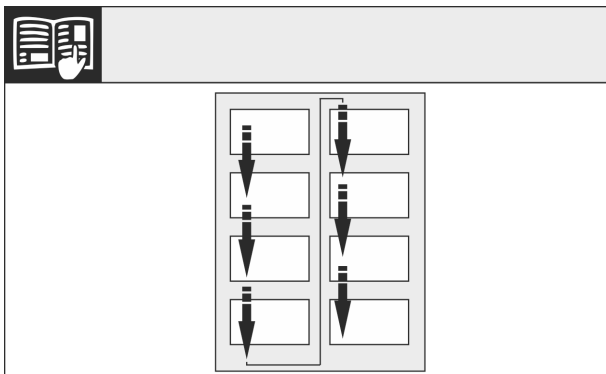
ВНИМАНИЕ

Опасност од оштетување поради судир на вратата!
Оштетување на уредите при поставување Side-by-Side.
Ако поставите два уреда едно до друго во определен редослед Side-by-Side, страната на отворање на вратата на двата уреда е фабрички поставена.

► Поставување Side-by-Side: Не менувајте страна за отворање на вратата.

За уреди **без амортизер за затворање** важат деловите:

- За уреди **без** амортизер за затворање
- За сите уреди



Фиг. 9

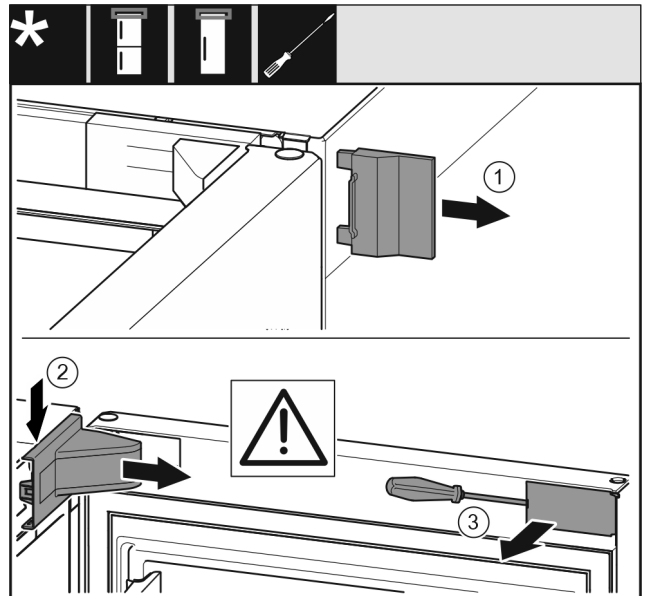
Внимавајте на правецот на читање.

14.1 Вадење на вратата

Забелешка

► Извадете ги прехранбените производи од полиците пред да ја извадите вратата.

За уреди **без амортизер за затворање**:



Фиг. 10

► Отворете ја вратата.

ВНИМАНИЕ

Опасност од оштетување!

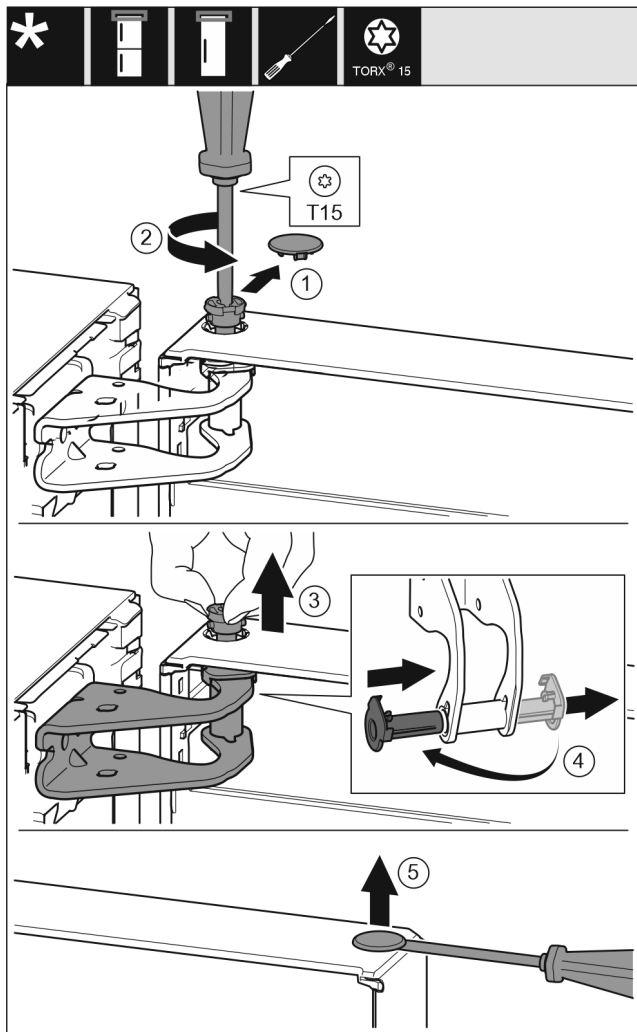
Ако кедерот на вратата е оштетен, вратата не се затвора правилно и не се постигнува посакуваното ладење.

► Не оштетувајте ја вратата со шрафцигер!

- Извадете го надворешниот капак *Фиг. 10 (1)*.
- Откачете го и извадете го капакот на лежиштето *Фиг. 10 (2)*.
- Откачете го панелот *Фиг. 10 (3)* со шрафцигер и навалете го настрана.

За сите уреди:

Промена на шарките на вратата



Фиг. 11

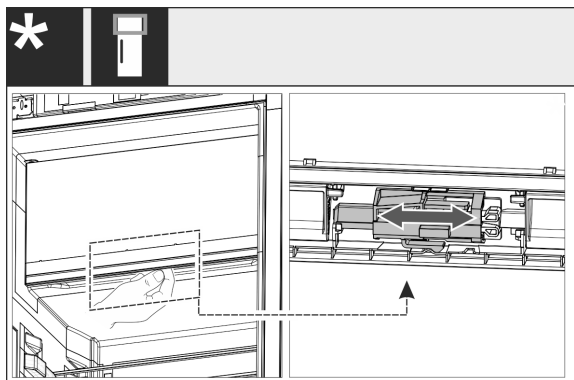


ВНИМАТЕЛНО

Опасност од повреда ако се навали вратата!

- ▶ Цврсто држете ја вратата.
- ▶ Внимателно откачете ја вратата.
- ▶ Кренете ја вратата и тргнете ја настрана.

14.2 Менување страна за отворање на вратата од комората за замрзнување*



Фиг. 12

- ▶ Кај уреди со една врата: Турнете ја рачката за да ја смените страната на која што се отвора вратата на комората со 4 ѕвездички. Вратата на комората со 4 ѕвездички мора да биде затворена. Турнете ја рачката од долу на задната страна на вратата.

14.3 Преместување на горните лежишта

За сите уреди:

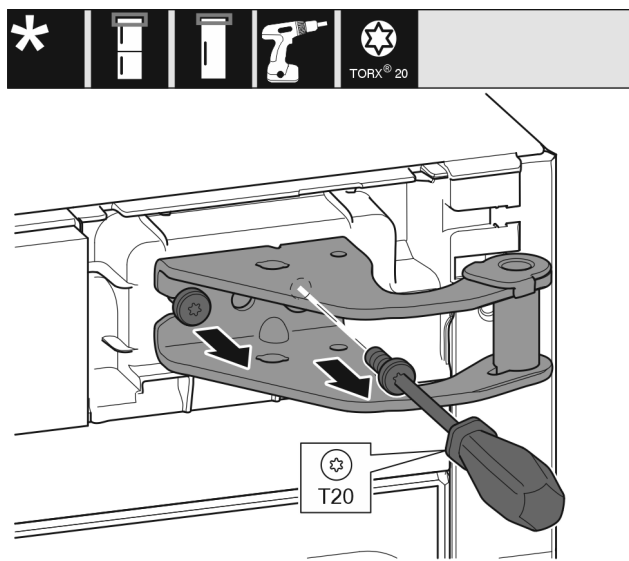


ПРЕДУПРЕДУВАЊЕ

Опасност од повреда ако падне вратата!

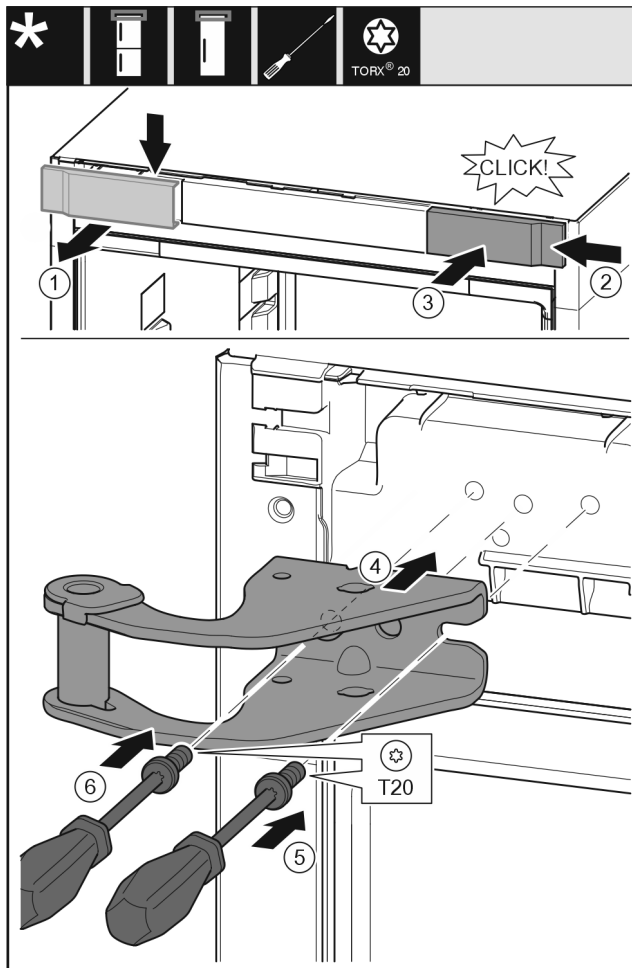
Ако лежиштата не се доволно зашрафени, вратата може да падне. Ова може да предизвика тешки повреди. Покрај тоа, вратата може да не се затвора целосно и уредот да не лади правилно.

- ▶ Цврсто зашрафете ги лежиштата/завртките со 4 Nm.
- ▶ Проверете ги сите завртки и по потреба зацврстете ги.



Фиг. 13

- ▶ Одвртете ги двете завртки со шрафцигер.
- ▶ Кренете го и отстранете го лежиштето.



Фиг. 14

- ▶ Извадете го капакот Фиг. 14 (1) од горе нанапред.
- ▶ Закачете го капакот Фиг. 14 (2) завртен за 180° кон другата страна од десно.
- ▶ Вметнете го капакот Фиг. 14 (3).
- ▶ Поставете го горното лежиште Фиг. 14 (4).
- ▶ Нанесете ја и завртете ја завртката Фиг. 14 (5) со шрафцигер.
- ▶ Нанесете ја и завртете ја завртката Фиг. 14 (6) со шрафцигер.

14.4 Преместување на долните лежишта

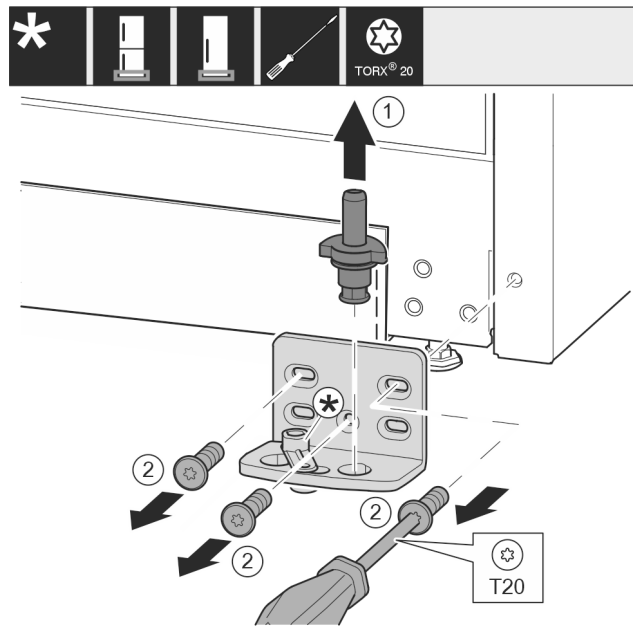
За сите уреди:



ПРЕДУПРЕДУВАЊЕ

Опасност од повреда ако падне вратата!
Ако лежиштата не се доволно зашрафени, вратата може да падне. Ова може да предизвика тешки повреди. Покрај тоа, вратата може да не се затвора целосно и уредот да не лади правилно.

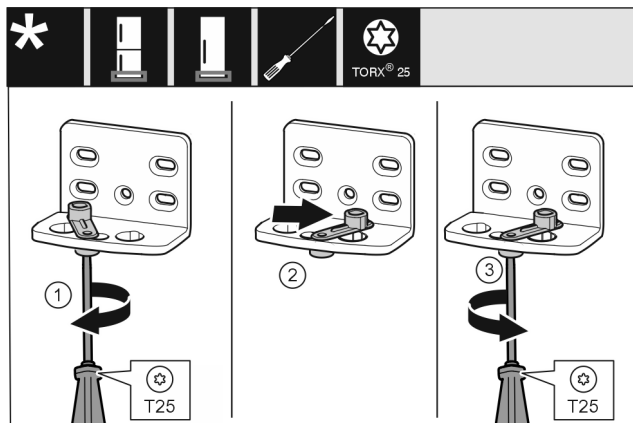
- ▶ Цврсто зашрафете ги лежиштата/завртките со 4 Nm.
- ▶ Проверете ги сите завртки и по потреба зацврстете ги.



Фиг. 15

- ▶ Извлекете ги лежиштето Фиг. 15 (1) нагоре целосно.
- ▶ Одвртете ги завртките Фиг. 15 (2) со шрафцигер и извадете го лежиштето.

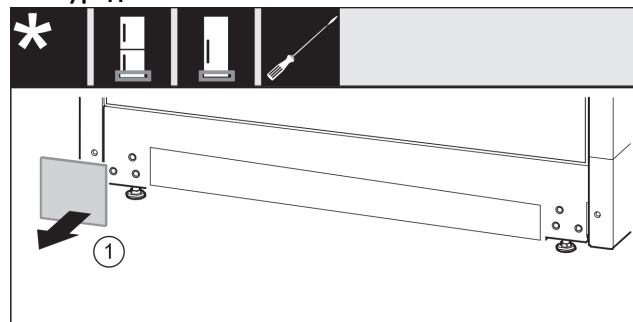
За уреди без амортизер за затворање:



Фиг. 16

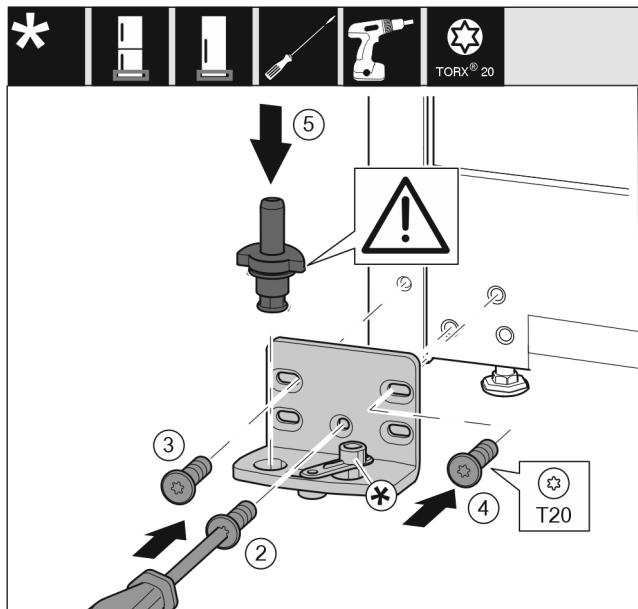
- ▶ Зашрафете ја завртката Фиг. 16 (1) со шрафцигер лававо.
- ▶ Кренете го помошниот дел за затворање на вратата Фиг. 16 (2) и завртете го за 90° кон десно во дупката.
- ▶ Зашрафете ја завртката Фиг. 16 (3) со шрафцигер.

За сите уреди:



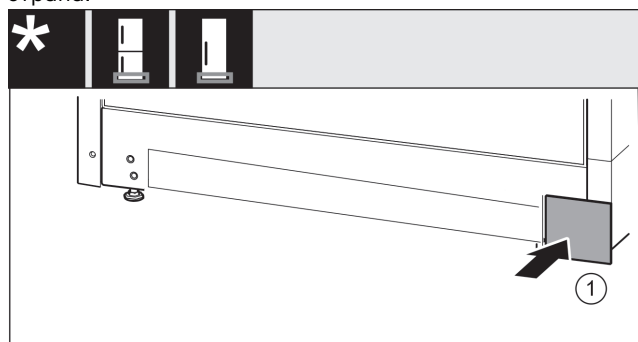
Фиг. 17

- ▶ Извадете го капакот Фиг. 17 (1).



Фиг. 18

- ▶ Поставете го лежиштето на другата страна и зашрафете го со шрафцигер. Започнете со завртката Фиг. 18 (2) долу во средина.
- ▶ Зашрафете ги завртката Фиг. 18 (3) и завртката Фиг. 18 (4).
- ▶ Поставете го лежиштето Фиг. 18 (5) целосно. Притоа внимавајте механизмот да биде насочен кон задната страна.



Фиг. 19

- ▶ Поставете го капакот Фиг. 19 (1) на другата страна.

14.5 Преместување на лежиштата на вратата

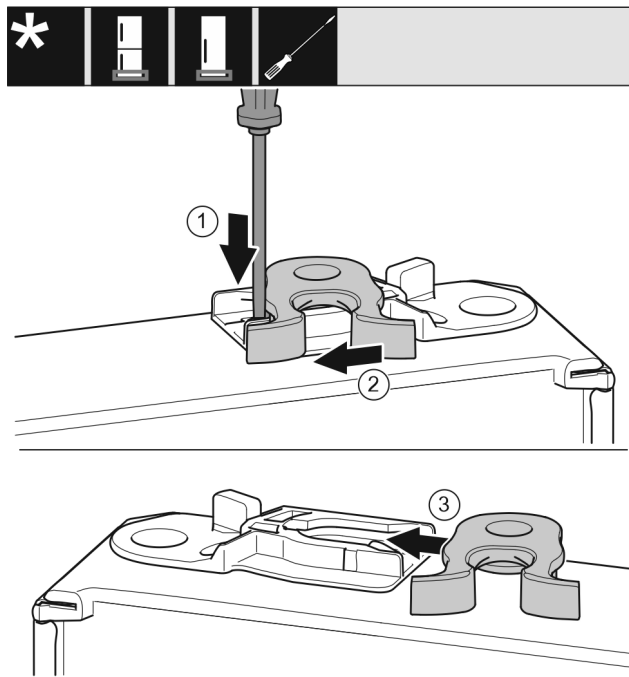
За уреди без амортизер за затворање:



ПРЕДУПРЕДУВАЊЕ

Опасност од повреда ако падне вратата!
Ако лежиштата не се доволно зашрафени, вратата може да падне. Ова може да предизвика тешки повреди. Покрај тоа, вратата може да не се затвора целосно и уредот да не лади правилно.

- ▶ Цврсто зашрафете ги лежиштата/завртките со 4 Nm.
- ▶ Проверете ги сите завртки и по потреба зацврстете ги.



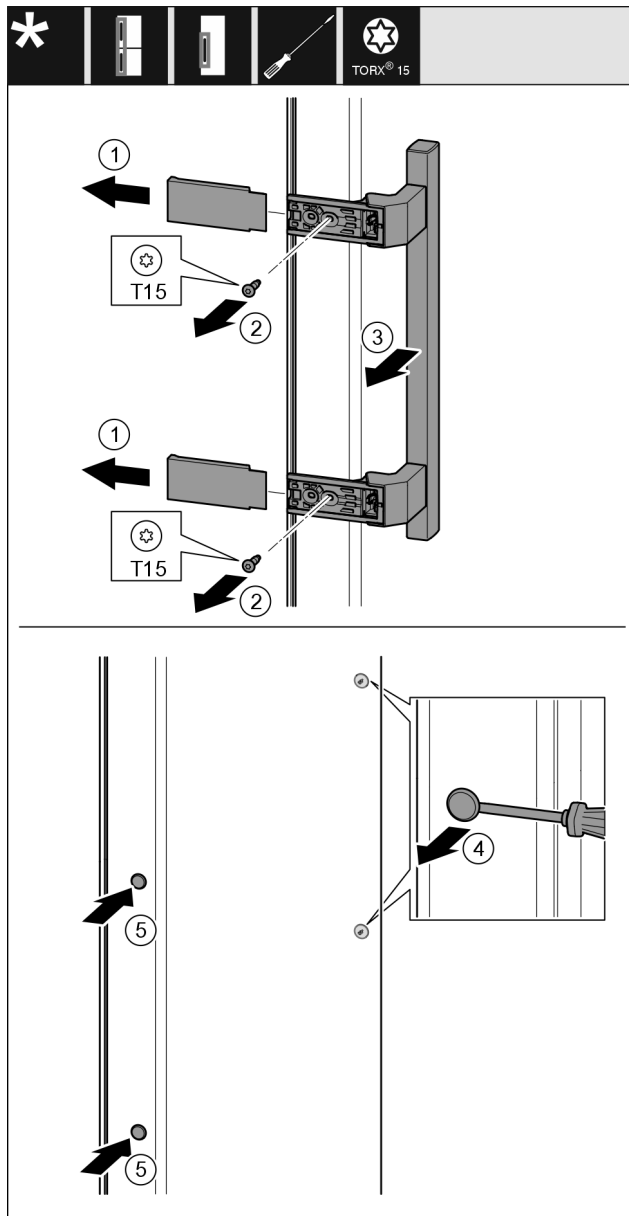
Фиг. 20

- ▶ Долната страна на вратата е насочена нагоре: Завртете ја вратата.
- ▶ Притиснете го јазичето Фиг. 20 (1) нагоре со обичен шрафцигер.
- ▶ Извлечете ја куката за затворање Фиг. 20 (2) од водилката.
- ▶ Турнете ја куката за затворање Фиг. 20 (3) во водилката на другата страна.
- ▶ Горната страна на вратата е насочена нагоре: Завртете ја вратата.

14.6 Преместување на рачките*

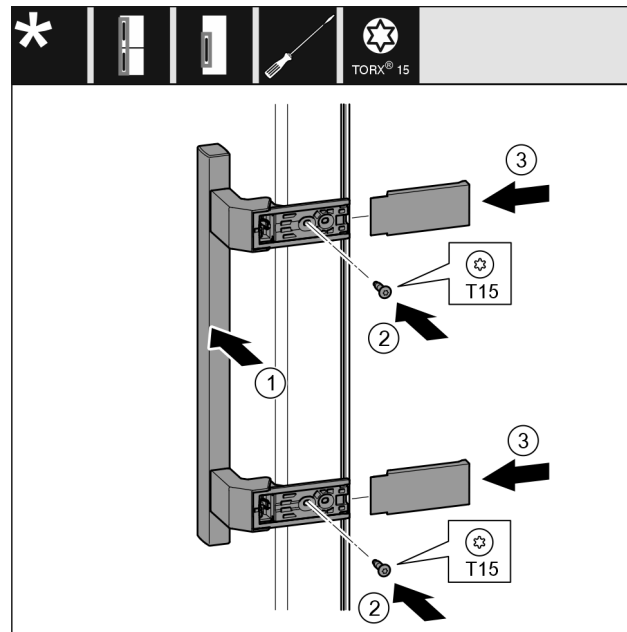
За сите уреди:

Промена на шарките на вратата



Фиг. 21

- ▶ Извлекете го капакот Фиг. 21 (1).
- ▶ Одвртете ги завртките Фиг. 21 (2) со шрафцигер.
- ▶ Извадете ја рачката Фиг. 21 (3).
- ▶ Кренете ги и извлекете ги страничните штопни Фиг. 21 (4) со шрафцигер внимателно.
- ▶ Поставете ги штопните Фиг. 21 (5) на другата страна.

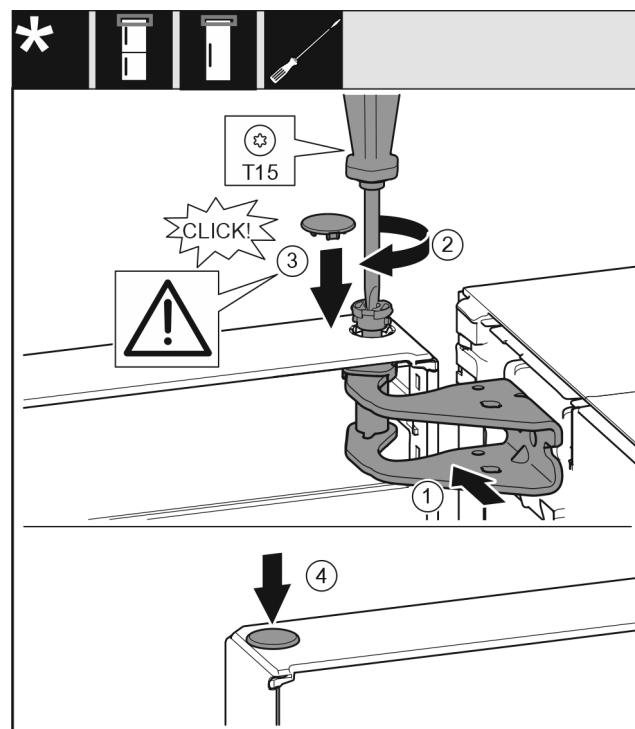


Фиг. 22

- ▶ Нанесете ја рачката Фиг. 22 (1) на спротивната страна.
- ▷ Дупките за завртки мора да лежат точно еднонадруго.
- ▶ Зашрафете ги завртките Фиг. 22 (2) со шрафцигер.
- ▶ Поставете ги и вметнете ги капците Фиг. 22 (3) странично.
- ▷ Вметнете ги правилно.

14.7 Монтирање на вратата

За сите уреди:



Фиг. 23

- ▶ Поставете ја вратата на долното лежиште.
- ▶ Порамнете ја вратата кај горниот дел со отворот во основата на лежиштето. Фиг. 23 (1)
- ▶ Поставете ги завртките Фиг. 23 (2) и зашрафете ги со шрафцигер.
- ▶ Монтирање на капакот Фиг. 23 (3) на осигурувачот од вратата: Поставете го капакот од осигурувачот и проверете дали легнува на вратата. Во спротивно поставете ги завртките целосно.

► Поставете ги штопните *Фиг. 23 (4)*.

14.8 Порамнување на вратата

За сите уреди:



ПРЕДУПРЕДУВАЊЕ

Опасност од повреда ако падне вратата!

Ако лежиштата не се доволно зашрафени, вратата може да падне. Ова може да предизвика тешки повреди. Покрај тоа, вратата може да не се затвора целосно и уредот да не лади правилно.

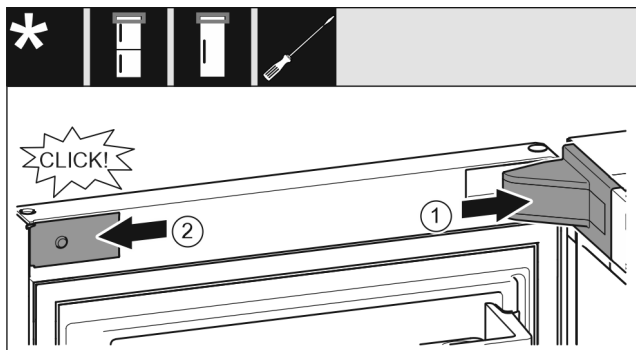
- Цврсто зашрафете ги лежиштата со 4 Nm.
- Проверете ги сите завртки и по потреба зацврстете ги.

► Порамнете ја вратата според куќиштето на уредот преку двата надолжни отвора во основата на лежиштето. Затоа отшрафете ја средната завртка во основата на лежиштето со приложената алатка T20. Олабавете ги останатите завртки со алатката T20 или со шрафцигер T20 и порамнете ги преку надолжните отвори.

► Потпирање на вратата: Одвртете ја ногарката на основата на долното лежиште со рачвест клуч SW10 додека легне на подот, а потоа завртете уште 90°.

14.9 Постапување на капаците

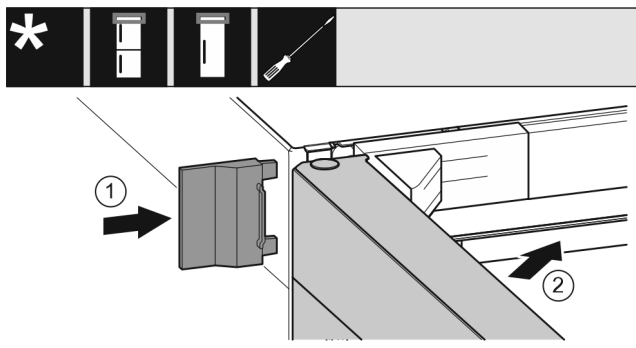
За уреди без амортизер за затворање:



Фиг. 24

Вратата е отворена 90°.

- Поставете го и вметнете го капакот на лежиштето *Фиг. 24 (1)* и по потреба притиснете го внимателно.
- Поставете го и вметнете го панелот *Фиг. 24 (2)* странично.



Фиг. 25

- Отворете го надворешниот капак *Фиг. 25 (1)*.
- Затворете ја горната врата *Фиг. 25 (2)*.

15 Приклучување на уредот во струја



ПРЕДУПРЕДУВАЊЕ

Опасност од електричен удар и повреди поради оштетен уред или оштетен кабел за струја!

Опасност по живот поради исеченици. Ако се оштети уредот или кабелот за струја при транспорт, може да дојде до смртен електричен удар. Можете да се исечете на оштетените делови од куќиштето на уредот.

- Проверете дали се оштетени уредот и кабелот за струја после транспорт.
- Не вклучувајте го уредот ако на него и на кабелот за струја може да се забележат оштетувања.
- Обратете се до корисничката служба.

Поврзете го уредот во струја преку одделно приложениот кабел. На едниот крај кабелот за струја има приклучок за во фрижидерот, а во другиот крај има приклучок за во струја.

Поврзете го уредот во струја преку приклучениот кабел. На слободниот крај, кабелот има приклучок за струја.

Проверете дали се исполнети следните услови:

- Уредот и кабелот за струја не се оштетени.
- Уредот е поставен соодветно. (погледни 8 Монтирање сидни одбојници)
- Условите на електричниот приклучок се исполнети. (погледни 2 Услови за инсталација)
- Димензиите за соодветниот приклучок се запазени. (погледни 5 Димензии за приклучување за напојувањето со струја)
- Вредностите на напонот и фреквенцијата се според податоците наведени на табличката.
- Штекерот е соодветно заземјен и електрично изолиран.
- Струјата на осигурувачот изнесува помеѓу 10 A и 16 A.
- Штекерот треба да биде лесно достапен и да не се наоѓа зад уредот. (погледни 5 Димензии за приклучување за напојувањето со струја)

ВНИМАНИЕ

Опасност од оштетување поради несоодветна работа! Оштетување на електричните делови на уредот.

- Користете го само кабелот за струја.

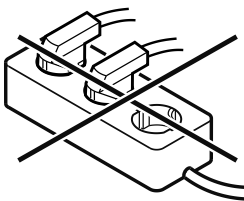


ПРЕДУПРЕДУВАЊЕ

Опасност од несоодветно поврзување! Изгореници.

Оштетувања на уредот.

- Не користете продолжен кабел.
- Не користете редни клеми.



ВНИМАНИЕ

Опасност од оштетување поради несоодветно поврзување!

Оштетувања на уредот.

- Не поврзувајте го уредот на самостоен инвертор, како на пр., на соларни електрични системи или бензински генератори.

Приклучување на уредот во струја

- ▶ Приклучокот на кабелот поврзете го во струја.
- ▶ Приклучокот на кабелот поврзете го во струја.
- ▷ Логото Liebherr се појавува на екранот.
- ▷ Приказот преминува на симболот Standby.
- ▷ Ако нема дејство 60 секунди: Симболот за мирување избледува или исчезнува.
- ▷ Уредот е поврзан. Погледнете го следното поглавје или прирачникот при првата употреба.



home.liebherr.com/fridge-manuals

МК Фрижидер

Датум на издавање: 20250113

**Бр. на артикл-
индекс: 7086333-01**

Liebherr-Hausgeräte Marica EOOD
Bezirk Plovdiv
4202 Radinovo
Bulgarien