
Freshness to the fullest

Discover our freestanding and
fully-integrated appliances.

LIEBHERR

Refrigeration and freezing





Contents

สารบัญ

Liebherr Group กลุ่มบริษัทลิบแฮร์	4
Quality คุณภาพ	6
Freshness Technology เทคโนโลยีรักษาความสด	8
Comfort & Flexibility ความสะดวกและความยืดหยุ่น	10
Design การออกแบบ	12
Performance in Balance ความสมดุลของสมรรถนะ	14
Accessories อุปกรณ์เสริม	16
Freestanding Appliances เครื่องใช้ไฟฟ้าแบบลอยตัว	18/94
Fully Integrated Appliances เครื่องใช้ไฟฟ้าแบบบิวต์อิน	36/102
Wine Cabinets & Beverage Center ตู้แช่ไวน์และตู้แช่เครื่องดื่ม	58/113
Liebherr Barrique ตู้แช่ไวน์แบบบาริค	76/123
Design & Lifestyle หมวดดีไซน์และไลฟ์สไตล์	88/127

Global success: The Liebherr Group.

ความสำเร็จระดับโลก: กลุ่มบริษัทลีบแฮร์

Liebherr is a third-generation, family-owned company founded in 1949 by Hans Liebherr.

ลีบแฮร์ก่อตั้งขึ้นในปี 1949 โดย ฮานส์ ลีบแฮร์ ปัจจุบันบริหารโดยทายาทรุ่นที่ 3 ของครอบครัว

With over 70 years of success, Liebherr is known as a pioneer in high-quality, breakthrough innovations and countless cutting-edge technologies in numerous industries. One of the world's largest manufacturers of construction machinery, Liebherr has expanded its broadly diversified portfolio to 13 product segments including earthmoving, deep foundation machines, mobile and crawler cranes, tower cranes, concrete technology, material handling technology, mining, maritime cranes, aerospace and transportation systems, gear technology and automation systems, components, hotel, and refrigeration and freezing. The company currently employs about 48,000 people in more than 140 companies in over 50 countries worldwide.

จากความสำเร็จกว่า 70 ปี ลีบแฮร์เป็นที่รู้จักในฐานะผู้บุกเบิกนวัตกรรมคุณภาพสูง ก้าวล้ำด้วยนวัตกรรมและเทคโนโลยีที่นำสมัยนับไม่ถ้วน ในอุตสาหกรรมต่างๆ ลีบแฮร์เป็นผู้ผลิตเครื่องจักรก่อสร้างรายใหญ่ที่สุดรายหนึ่งของโลกและยังได้ขยายกลุ่มผลิตภัณฑ์หลากหลายไปยัง 13 กลุ่มผลิตภัณฑ์ อันได้แก่ ธุรกิจการบรรทุกขนย้ายดิน เครื่องจักรฐานรากเคลื่อนที่และเคลื่อนที่บนขา หาวเวอร์เครน เทคโนโลยีคอนกรีต เทคโนโลยีการจัดการวัสดุ ธุรกิจเหมืองแร่ เครื่องสำหรับเรือเดินทะเล ธุรกิจอวกาศและระบบขนส่ง เทคโนโลยีระบบเกียร์และระบบอัตโนมัติ ธุรกิจชิ้นส่วนเครื่องจักร ธุรกิจโรงแรม และธุรกิจเครื่องทำความเย็นและแช่แข็ง ปัจจุบันบริษัทมีพนักงานประมาณ 48,000 คนจาก 140 บริษัทในกว่า 50 ประเทศทั่วโลก



Mobile cranes



Aerospace



Refrigeration and freezing



Earthmoving



Crawler cranes



Liebherr-Hausgeräte GmbH, Germany

Liebherr - Specialists in refrigeration and freezing.

Headquartered in Germany, Liebherr-Hausgeräte has an impressive range of more than 3,000 products in its portfolio.

ลีบแฮร์-ผู้เชี่ยวชาญด้านการทำความเย็นและแช่แข็ง

สำนักงานใหญ่ของธุรกิจเครื่องทำความเย็นของลีบแฮร์ตั้งอยู่ในประเทศเยอรมนี มีกลุ่มผลิตภัณฑ์ที่น่าสนใจมากกว่า 3,000 รายการ

Before we think about fridges, we think about you.

ก่อนที่จะเรานึกถึงตู้เย็น เราคิดถึงคุณ

Fridges are supposed to cool. But what else should modern appliances be capable of today? How can they better meet customer needs? How can their design be more efficient, intuitive and modern?

แน่นอนว่าตู้เย็นควรทำความเย็นได้ แต่อุปกรณ์ที่ทันสมัยในปัจจุบันควรทำอะไรได้อีกบ้าง? จะสามารถตอบสนองความต้องการของลูกค้าได้ดียิ่งขึ้นได้อย่างไร? การออกแบบจะมีประสิทธิภาพ ใช้งานง่ายและทันสมัยมากขึ้นได้อย่างไร?

Achieving the highest quality is our standard.

We have been manufacturing high-quality fridges and freezers and selling them around the world since 1954. German engineering – from an enduring connection with our founder and in the knowledge that engineering expertise has been pooled here for generations.

การบรรลุคุณภาพสูงสุดคือมาตรฐานของเรา

ลิบแฮร์ผลิตตู้เย็นและตู้แช่แข็งคุณภาพสูง จัดจำหน่ายไปทั่วโลกตั้งตั้งแต่ปี 1954 ใช้วิศวกรรมเยอรมันที่เกิดจากการเชื่อมต่อที่ยั่งยืนจากผู้ก่อตั้งของเราด้วยความรู้ ความเชี่ยวชาญด้านวิศวกรรมที่รวบรวมไว้ตลอดหลายชั่วอายุคน

Built to last.

You can experience our quality standards in the smallest of details. For example, before a door hinge is approved by us, it must pass through at least 100,000 opening cycles. This corresponds to a usage period of more than 15 years. We keep all essential spare parts in stock for well over 10 years.

สร้างมาเพื่อความทนทาน

คุณสามารถสัมผัสมาตรฐานคุณภาพของเราได้ในทุกรายละเอียด ตัวอย่างเช่น ก่อนที่บานพับประตูจะผ่านการอนุมัติจัดจำหน่าย จะต้องผ่านการทดสอบการเปิดอย่างน้อย 100,000 รอบ ซึ่งเทียบเป็นระยะเวลาการใช้งานมากกว่า 15 ปี ลิบแฮร์ยังสำรองอะไหล่ที่จำเป็นทั้งหมดไว้ในสต็อกนานกว่า 10 ปี

We don't just say it. We also guarantee it.

All our production sites are certified according to international ISO 9001 standard for quality and ISO 14001 Standard for environmental management.

เราไม่ได้แค่พูด เรารับประกัน

สถานที่ผลิตทั้งหมดของเราได้รับการรับรองตามมาตรฐานสากล ISO 9001 ด้านคุณภาพและมาตรฐาน ISO 14001 สำหรับการจัดการสิ่งแวดล้อม

Your Liebherr will be reliable companion for a very long time. เครื่องใช้ไฟฟ้าลิบแฮร์ของคุณจะเป็นเพื่อนที่ไว้ใจได้อย่างยาวนาน



Freshness is a question of technology.

การรักษาความสดเป็นเรื่องของเทคโนโลยี

Storing groceries in ideal climatic conditions not only ensures extra-long freshness and storage time, it also makes a substantial contribution to avoiding food waste. Thanks to the perfect combination of integrated freshness technologies.

จัดเก็บวัตถุดิบในสภาพอากาศที่เหมาะสม ไม่เพียงแต่รับประกันความสดและเวลาในการจัดเก็บให้นานเป็นพิเศษเท่านั้น แต่ยังมีส่วนช่วยในการหลีกเลี่ยงการเกิดอาหารเหลือทิ้งอีกด้วย ต้องขอบคุณการผสมผสานที่ลงตัวของเทคโนโลยีการรักษาความสดแบบบูรณาการ

DuoCooling. No drying out.

Thanks to two completely separate refrigeration circuits, it ensures that there is no exchange of air between the fridge and freezer compartments. The food neither dries out nor are odours transferred

DuoCooling ไม่มีการแห้งเสีย

ด้วยวงจรทำความเย็นสองวงจรที่แยกจากกันโดยสิ้นเชิง จึงมั่นใจได้ว่า จะไม่มีการแลกเปลี่ยนอากาศระหว่างช่องแช่เย็นและช่องแช่แข็ง อาหารจึงไม่แห้งและไม่ส่งกลิ่น

EasyFresh. Ideal for fruit and vegetables.

At the same temperature as in the fridge compartment and air-tight, lettuce, for example, remains crisp and fresh even after 10 days.

EasyFresh เหมาะสำหรับผักและผลไม้

ด้วยอุณหภูมิเดียวกับในช่องแช่เย็นที่ป้องกันการสูญเสียความชื้น ผักกาดหอมจะคงความกรอบและสดใหม่ แม้จะผ่านไปถึง 10 วัน

BioFresh. Our all-rounder.

BioFresh offers the ideal storage conditions. The air-tight Fruit & Vegetable safe is the ideal environment for fresh produce. Meat, fish and dairy products are in good hands in the Meat & Dairy safe.

BioFresh ผู้รอบรู้ของเรา

BioFresh ให้สภาวะการจัดเก็บที่เหมาะสม ช่อง Fruit & Vegetable safe เหมือนตู้ไนโตรเจนแบบสุญญากาศด้วยสภาพแวดล้อมที่เหมาะสมสำหรับการจัดเก็บผักและผลไม้ เนื้อสัตว์ ปลา และผลิตภัณฑ์จากนมจะถูกจัดเก็บไว้อย่างดี ในช่อง Meat & Dairy safe

BioFresh Professional. Refrigerate like the professionals.

Every time the door is opened and after every 90 minutes, a fresh, cold mist is produced, covering fruits and vegetables like a balm to ensure crisp freshness and giving them a nice wow effect.

BioFresh Professional แช่เย็นอย่างมืออาชีพ

ทุกๆ 90 นาที หรือทุกๆ ครั้งที่เปิดประตู ช่อง BioFresh Professional จะผลิตหมอกเย็นสดชื่น ปกคลุมผักและผลไม้ เพื่อให้มั่นใจว่าผักและผลไม้ จะสดกรอบและน่าตื่นตาตื่นใจเมื่อได้เห็น

Fresh. Sustainable. Healthy.

There are three main reasons that motivate us to keep perfecting it. First: An ideal climate contributes to keeping your food fresh for longer. Second: This prevents unnecessary food waste and means you have to go shopping less frequently. Three: Optimal storage helps to protect vitamins and nutrients.

สด ยั่งยืน สุขภาพดี

สาเหตุหลักสามประการที่กระตุ้นให้เรามุ่งสู่ความสมบูรณ์แบบอยู่เสมอ ประการแรก สภาพภูมิอากาศในอุดมคติมีส่วนทำให้อาหารของคุณสดได้นานขึ้น ประการที่สอง สิ่งนี้จะช่วยป้องกันอาหารเหลือทิ้ง โดยไม่จำเป็น และยังช่วยคุณลดความถี่ในการไปช้อปปิ้งได้ ประการที่สาม การจัดเก็บที่เหมาะสมยังช่วยปกป้องวิตามินและสารอาหารในอาหารอีกด้วย

HydroBreeze – the cold fresh mist.

We found inspiration for the HydroBreeze in Salinas Valley in California. Due to the proximity to the cool Pacific Ocean, in the summer a fine humid mist covers the valley and the fields. This prevents the vegetables grown here from drying out.

HydroBreeze - หมอกเย็นสดชื่น

เราได้แรงบันดาลใจ HydroBreeze จากหุบเขาซาลินาสในแคลิฟอร์เนีย ซึ่งอยู่ใกล้กับมหาสมุทรแปซิฟิก ที่เป็นสายลม ทุกฤดูร้อนที่นั่นจะมีหมอกชุ่มชื้นปกคลุมหุบเขาและทุ่งหญ้า หมอกที่ชุ่มชื้นนี้ช่วยป้องกันไม่ให้ผักที่ปลูกแห้งเสีย

Hydro
Breeze

Fits exactly to your needs.

ตรงตามความต้องการของคุณ



Fridges and freezers are used daily. We develop fridges and freezers that impress with their ease of use and flexibility – from the first door opening to the smallest features – to perfectly adapt to your needs.

ตู้เย็นและตู้แช่แข็งนั้นต้องใช้ทุกวัน เราจึงพัฒนาตู้เย็นและตู้แช่แข็งที่สร้างความประทับใจด้วยความสะดวกและความยืดหยุ่นในการใช้งาน โดยเริ่มตั้งแต่การเปิดประตูไปจนถึงรายละเอียดที่เล็กที่สุด เพื่อปรับให้เข้ากับความต้องการของคุณได้อย่างลงตัว

As flexible as your life.

With the VarioBox and the VarioSafe you can store smaller objects neatly in the door or interior – always exactly at the height you like.

ยืดหยุ่นตามความต้องการของคุณ

ด้วย VarioBox และ VarioSafe คุณสามารถจัดเก็บสิ่งของขนาดเล็กได้เรียบร้อยเสมอในระดับความสูงที่คุณต้องการ

Full of food. And convenience.

Our appliances have telescopic rails in the fridge and freezer compartments which enable the drawers to slide back and forth with ease. SoftSystem. This means that our doors always close gently and quietly

เต็มไปด้วยอาหารและความสะดวกสบาย

เครื่องใช้ไฟฟ้าของเรามีรางเลื่อนแบบยืดหดได้ในช่องแช่เย็นและช่องแช่แข็ง ช่วยให้ลิ้นชักเลื่อนเข้า-ออกได้อย่างง่ายดาย ด้วยระบบ SoftSystem ยังช่วยให้ประตูปิดอย่างนุ่มนวลและเงียบเสมอ



Timeless and elegant. Design for every kitchen.

เหนือกาลเวลาและสง่างาม ออกแบบให้เหมาะกับทุกชุดครัว

Liebherr appliances are designed to inspire awe and integrate seamlessly into your kitchen. Multiple size configurations, installation options, and choice of stainless steel or personalized finishes allow for perfect integration into your dream kitchen.

เครื่องใช้ไฟฟ้าลิบแฮร์ออกแบบมาเพื่อสร้างแรงบันดาลใจและผสมเข้ากับห้องครัวของคุณอย่างลงตัว ด้วยขนาดและลักษณะการติดตั้งที่มีให้เลือกหลากหลาย สามารถเลือกตกแต่งด้วยหน้าบานสแตนเลสสตีลหรือจะใช้หน้าบานเพอร์นิเจอร์ตามต้องการ ช่วยให้ผสมผสานเข้ากับห้องครัวในฝันของคุณได้อย่างสมบูรณ์แบบ

Design meets functionality.

Puristic and timeless on the one hand. Elegant and exclusive on the other. The Liebherr design language blends design and functionality.

การออกแบบบรรจบกับการใช้งาน

พิถีพิถันและเหนือกาลเวลา สง่างามและพิเศษกว่าใคร แนวทางการออกแบบของลิบแฮร์ผสมผสานการออกแบบและการใช้งานเข้าด้วยกัน



Our LED provide a pleasant, bright light tone that makes your food look even more appetizing. As they have a very low heat generation, everything stays cool and fresh.

ไฟ LED ของเราให้โทนแสงที่น่ารื่นรมย์ ทำให้อาหารของคุณดูน่ารับประทานยิ่งขึ้น เนื่องจากมีความร้อนต่ำมาก ทุกอย่างจึงเย็นและสดชื่น



Just a fan? Not at all: the high glossy fan with ambient lighting ensures almost uniform temperature distribution and also includes the FreshAir activated charcoal filter. Functionality at its best.

แค่พัดลมหรือ? ไม่เลย! พัดลมที่เงางามพร้อมแสงโดยรอบ มันใจว่าจะจัดสรรอุณหภูมิได้อย่างสม่ำเสมอ และด้วยไส้กรองถ่านของ FreshAir จึงช่วยให้การทำงานที่ดีที่สุด



Perfectly balanced: a powerful, complete package.

สมดุลอย่างสมบูรณ์แบบ:
ด้วยความเพียบพร้อมและทรงพลัง

A good fridge is a real all-rounder:
In addition to low power consumption and low noise levels, it should also offer plenty of space for food and have power reserves for when they are needed. Our appliances offer a balanced, perfectly coordinated complete package of energy efficiency, volume, noise level and cooling performance.

ตู้เย็นที่ดีต้องเป็นอุปกรณ์อเนกประสงค์อย่างแท้จริง นอกจากใช้พลังงานต่ำและระดับเสียงที่เบาแล้ว ตู้เย็นควรมีพื้นที่เพียงพอสำหรับใส่อาหารและมีพลังงานสำรองเมื่อจำเป็น เครื่องใช้ไฟฟ้าของเราเสนอการประหยัดพลังงาน ความจุ ระดับเสียง และประสิทธิภาพการทำความเย็นที่สมดุลและสมบูรณ์แบบในหนึ่งเดียว



Efficiency

Liebherr appliances occupy top positions in efficiency rankings and, thanks to low electricity costs, your wallet too.

ประสิทธิภาพ

เครื่องใช้ไฟฟ้าลิบแฮร์ครองตำแหน่งสูงสุดในการจัดอันดับประสิทธิภาพการใช้พลังงาน กินไฟต่ำและเป็นมิตรกับกระเป๋าเงินของคุณ

Volume

From extra-large drawers to the smallest details, we make sure that no liter of volume goes to waste.

ความจุ

ตั้งแต่ลิ้นชักขนาดใหญ่พิเศษไปจนถึงรายละเอียดที่เล็กที่สุด เรามั่นใจว่าความจุในตู้จะไม่เสียเปล่า

Noise level

Our product range therefore offers a wide selection of extremely quiet appliances. Some even achieve the ultra-quiet level of 29 dB.

ระดับเสียง

ผลิตภัณฑ์ของเราที่มีเครื่องใช้ไฟฟ้าที่เงียบเป็นพิเศษให้เลือกมากมาย บางรุ่นถึงขั้นเงียบสุดๆ ที่ระดับเพียง 29 เดซิเบล

Refrigeration

Intelligent sensor technology constantly adapts the cooling performance to the current use to cool a larger amount of food after the weekly shop and extremely quickly at the touch of a button.

เครื่องทำความเย็น

เทคโนโลยีเซ็นเซอร์อัจฉริยะปรับประสิทธิภาพการทำความเย็นให้เข้ากับการใช้งานในปัจจุบันตลอดเวลาเพื่อให้อาหารเย็นลงหลังจากการจับจ่ายในทุกสัปดาห์และทำได้รวดเร็วเพียงกดปุ่ม



Sustainability inside.

ความยั่งยืนอยู่ในตู้

We are constantly working on reducing the consumption and electricity costs – while maintaining their excellent performance.

เราทำงานอย่างต่อเนื่องเพื่อลดการใช้ไฟฟ้าและค่าไฟฟ้า ในขณะที่ยังคงประสิทธิภาพการทำงานที่ยอดเยี่ยม

For example, we test all functional parts for a service life of 15 years and at the same time take care of your ecological footprint: because a long service life significantly reduces the consumption of energy and resources.

ตัวอย่างเช่น เราทดสอบชิ้นส่วนที่ใช้งานทั้งหมดให้มีอายุการใช้งาน 15 ปี ซึ่งเป็นส่วนช่วยลดผลกระทบจากกิจกรรมของคุณที่ส่งผลต่อระบบนิเวศน์ เนื่องจากอายุการใช้งานตู้เย็นได้อย่างยาวนาน ช่วยลดการใช้พลังงานและทรัพยากรจะลงอย่างมาก





Flexible accessories for your appliance.

อุปกรณ์เสริมที่ยืดหยุ่นสำหรับ
เครื่องใช้ไฟฟ้าของคุณ

Liebherr range of accessories and
make your daily life a little bit easier.

ลิบแฮร์มีอุปกรณ์เสริมมากมายที่ช่วยให้ชีวิต
ประจำวันของคุณง่ายขึ้น



Useful help of all kinds

Our range of accessories offers plenty of smart solutions for serving food and keeping it fresh.

ตัวช่วยที่เป็นประโยชน์ในทุกด้าน

อุปกรณ์เสริมต่างๆ ของเรานำเสนอโซลูชันอันชาญฉลาดมากมาย เพื่อช่วยการเสิร์ฟอาหารและรักษาความสด



Organisational systems

In addition to the VarioSafe and the Vario-Boxes, we also offer optimal organisation with the variable egg tray and the FlexSystem.

ระบบการจัดเก็บ

นอกจาก VarioSafe และ VarioBoxes แล้ว เรายังมี การจัดเก็บที่เหมาะสมที่สุดด้วยถาดไข่แบบปรับได้และ FlexSystem



Perfect installation – perfect appearance

Connecting sets, stainless steel frames and fronts with matching handles or drawers for accessories: the product range features many accessories that can help integrate a built-in appliance in the kitchen. Please check with your dealer for accessories available

การติดตั้งที่สมบูรณ์แบบ – รูปลักษณ์ที่สมบูรณ์แบบ

ตัวเชื่อมระหว่างตู้ เฟรมสแตนเลสสตีลและหน้าบานพร้อมที่จับเข้าคู่หรือลิ้นชักเข้าชุดกัน มีอุปกรณ์เสริมมากมายที่ช่วยผสานเครื่องใช้ไฟฟ้าแบบมิดอินให้เข้ากับห้องครัวในรูปแบบที่ลงตัว

Please check with your dealer for accessories available

โปรดตรวจสอบกับตัวแทนจำหน่ายของคุณสำหรับ
อุปกรณ์เสริม

Freestanding Appliances



Unique features.

คุณสมบัติพิเศษ



IceMaker

With the IceMaker with fixed water connection, the water comes directly from the tap. The MaxIce function allows you to produce up to 1.5 kg of ice cubes a day. The ice cube separator helps to divide the drawer into any size you want

ด้วย IceMaker เชื่อมต่อน้ำโดยตรงจากท่อน้ำ ด้วยฟังก์ชัน MaxIce ให้คุณผลิตน้ำแข็งได้มากถึง 1.5 กก. ต่อวัน มีลิ้นชักใส่น้ำแข็งขนาดต่างๆ ตามที่คุณต้องการ



SmartSteel

A specially treated stainless steel finish that significantly reduces the visibility of fingerprints, making it very easy to clean.

ผิวสแตนเลสที่ผ่านการบำบัดพิเศษช่วยลดการเกิดคราบลายนิ้วมือได้อย่างมาก และยังทำความสะอาดได้ง่ายมาก



SoftSystem

From breakfast to a midnight snack – a fridge needs to be open and closed on many occasions. And your Liebherr makes this a lot of fun. With the SoftSystem, your fridge door closes softly and safely, and in a way which is pleasantly quiet and light.

ตั้งแต่อาหารเช้างจนถึงของว่างตอนเที่ยงคืน ตู้เย็นจำเป็นต้องเปิดและปิดหลายครั้งต่อวัน ด้วยตู้เย็นลิบแฮร์ของคุณทำให้การเปิดปิดประตูเป็นเรื่องสนุก ด้วยระบบ SoftSystem ประตูตู้เย็นของคุณจะปิดอย่างนุ่มนวลและปลอดภัย ด้วยความเงียบและเบา



Touch-Display

The elegant MagicEye control system with the innovative, Touch-electronic feature ensures that the temperature in the fridge compartment and freezer compartment is kept to the selected temperature. All the functions can be simply and conveniently operated at the touch of a finger.

ระบบควบคุม MagicEye ที่งดงามพร้อมคุณสมบัติ Touch-electronic ช่วยให้มั่นใจได้ว่าอุณหภูมิในช่องแช่เย็นและช่องแช่แข็งจะถูกเก็บไว้ที่อุณหภูมิที่ตั้งไว้ ฟังก์ชันทั้งหมดใช้งานง่ายและสะดวกเพียงปลายนิ้วสัมผัส



BioFresh

BioFresh provides the perfect climate for long-lasting food storage. When stored at just over 0°C and at the ideal humidity level, fruit, vegetables, meat and fish all retain their nutritious vitamins for longer.

BioFresh ให้สภาพอากาศที่สมบูรณ์แบบสำหรับการจัดเก็บอาหารที่ยาวนาน เมื่อเก็บไว้ที่อุณหภูมิสูงกว่า 0°C และในระดับความชื้นที่เหมาะสม ผลไม้ ผัก เนื้อสัตว์ และปลาทั้งหมดจะคงคุณค่าทางโภชนาการของวิตามินไว้ได้นานเท่านั้น



PowerCooling system

The fan – as powerful as it is quiet – distributes the cold air efficiently throughout the entire refrigeration compartment.

พัดลมที่ทรงพลังและเงียบช่วยกระจายลมเย็นอย่างมีประสิทธิภาพไปทั่วทั้งช่องทำความเย็น

The features shown are model specific: the description applies to the relevant model. คุณสมบัติที่แสดงเฉพาะรุ่น คำอธิบายใช้กับรุ่นที่เกี่ยวข้อง



Masterpiece in Innovative Freshness Technology.

ผลงานชิ้นเอกทางนวัตกรรม
เทคโนโลยีรักษาความสด

Timelessly elegant with a full stainless steel body, our award-winning BluPerformance 534.16.580 (SBSes 8486) Side-by-Side Fridge-Freezer with six different climate zones boasts an array of innovative solutions.

The dual-zone wine compartment allows you to store two different types of wine at their respective desired temperatures, ranging from +5°C to +20°C. The NoFrost freezer with automatic IceMaker provides professional freezing technology for long-term freshness while a spacious refrigerator provides an extended shelf life for fresh groceries.

The BioFresh-Plus compartment includes a versatile Fish & Seafood safe and offers an adjustable temperature range of 0°C and -2°C to provide even more storage flexibility for a wide array of meat and produce.

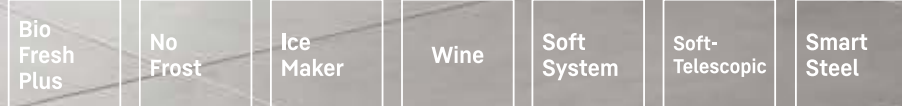
Technical data see page 94

รุ่น BluPerformance 534.16.580 (SBSes 8486) ตู้เย็นและตู้แช่แข็งแบบไซด์บายไซด์ ที่สง่างามเหนือกาลเวลาด้วยตัวเครื่องสแตนเลสสตีลทั้งตัว พร้อมโซนสภาพอากาศที่แตกต่างกันถึง 6 โซน นำเสนอโซลูชันที่เป็นนวัตกรรมมากมาย

และด้วยช่องเก็บไวน์แบบ 2 โซนช่วยให้คุณเก็บไวน์ 2 ประเภทที่แตกต่างกันได้ในอุณหภูมิที่ต้องการ ตั้งแต่ +5°C ถึง +20°C ตู้แช่แข็งแบบ NoFrost พร้อมเครื่องทำน้ำแข็งอัตโนมัติให้เทคโนโลยีการแช่แข็งแบบมืออาชีพเพื่อรักษาความสดในระยะยาว และด้วยความจุตู้เย็นที่มากยิ่งขึ้นช่วยยืดอายุการเก็บรักษาสำหรับของสดได้มากมาย

ลิ้นชักอเนกประสงค์แบบ BioFresh-Plus พร้อมฟังก์ชัน Fish & Seafood safe สำหรับปลาและอาหารทะเล ปรับอุณหภูมิได้ตั้งแต่ 0°C และ -2°C เพื่อความยืดหยุ่นในการจัดเก็บมากยิ่งขึ้นสำหรับเนื้อสัตว์และอาหารที่หลากหลาย

ข้อมูลทางเทคนิค หน้า 94



SBSes 8486
CAT. NO. 534.16.580





The big, cool combination.

การผสมผสาน
ที่ยิ่งใหญ่และยอดเยี่ยม

The 534.16.590 (SBSes 8484) Fridge-Freezer from the energy efficient BluPerformance series combines ample fridge storage with perfect cooling performance for long-lasting freshness.

This side-by-side appliance can be precisely controlled via its intuitive touch & swipe temperature display. With its Fish & Seafood safe and adjustable temperature range between 0°C and -2°C, the BioFresh-Plus compartment provides perfect freshness for all types of food. And thanks to the innovative NoFrost technology, this appliance never has to be defrosted.

Its stunning SmartSteel exterior in combination with high-quality materials and exquisite workmanship make this model the highlight of your kitchen.

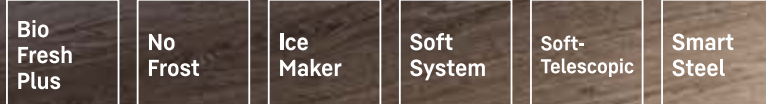
Technical data see page 95

ตู้แช่เย็นและแช่แข็ง 534.16.590 (SBSes 8484) จากซีรีส์ BluPerformance แบบประหยัดพลังงาน ผสมผสานพื้นที่เก็บของในตู้เย็นที่กว้างขวางเข้ากับประสิทธิภาพการทำความเย็นที่สมบูรณ์แบบเพื่อความสดที่ยาวนาน

ตู้เย็นแบบไซด์บายไซด์ตู้นี้สามารถควบคุมได้อย่างแม่นยำผ่านหน้าจอแสดงอุณหภูมิแบบสัมผัสที่ใช้งานง่าย ด้วยช่องเก็บของแบบ Fish & Seafood safe และช่วงอุณหภูมิที่ปรับได้ระหว่าง 0°C ถึง -2°C ในช่องเก็บของ BioFresh-Plus ให้ความสดที่สมบูรณ์แบบสำหรับอาหารทุกประเภท ขอคุณนวัตกรรมเทคโนโลยี NoFrost ทำให้ตู้เย็นเครื่องนี้ไม่จำเป็นต้องละลายน้ำแข็ง

ภายนอกตกแต่งด้วย SmartSteel ที่สวยงามซึ่งผสมผสานวัสดุคุณภาพสูงและงานประกอบฝีมือประณีต ทำให้ตู้เย็นรุ่นนี้เป็นไฮไลท์ของห้องครัวของคุณ

ข้อมูลทางเทคนิค หน้า 95



SBSes 8484
Cat. No. 534.16.590



It doesn't get any fresher. สดไปกว่านี้ไม่ได้อีกแล้ว

Fall in love with the BluPerformance 534.16.570 (SBSes 8683), Liebherr's range of energy efficient fridge-freezers. Its stainless steel body and BioFresh-Plus technology strike the perfect balance between timeless beauty and keeping food fresh.

The right temperature and ideal humidity conditions are essential for the optimum storage of fruits, vegetables, dairy, and meat. With an adjustable temperature range between 0°C and -2°C, BioFresh-Plus ensures that your groceries retain their delicious freshness and nutrients for much longer. Keep your seafood in the versatile Fish & Seafood safe to preserve the delicate flavours for an extended period of time!

As with all Liebherr's freestanding models, you can choose to flush this appliance with your kitchen cabinetry for a clean, seamless look.

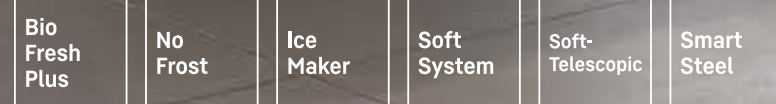
Technical data see page 96

ตกหลุมรักไปกับ BluPerformance 534.16.570 (SBSes 8683) ในกลุ่มผลิตภัณฑ์ตู้เย็นแบบประหยัดพลังงานของลิบแฮร์ ตัวเครื่องทำจากสแตนเลสสตีล และด้วยเทคโนโลยี BioFresh-Plus สร้างสมดุลที่สมบูรณ์แบบระหว่างความงามเหนือกาลเวลากับการรักษาความสดของอาหาร

อุณหภูมิที่เหมาะสมและความชื้นในอุดมคติเป็นสิ่งจำเป็นสำหรับการจัดเก็บผลไม้ ผัก ผลิตภัณฑ์จากนม และเนื้อสัตว์ ด้วยช่วงอุณหภูมิที่ปรับได้ระหว่าง 0°C ถึง -2°C ของ BioFresh-Plus ช่วยให้มั่นใจได้ว่าวัตถุดิบของคุณจะคงทั้งความสด อร่อยและสารอาหารไว้ได้นานขึ้น เก็บอาหารทะเลของคุณด้วยฟังก์ชันอเนกประสงค์ Fish & Seafood safe เพื่อรักษารสชาติที่ละเอียดอ่อนได้เป็นระยะเวลาานาน!

เช่นเดียวกับรุ่นแบบลอยตัวอื่น ๆ ทั้งหมดของลิบแฮร์ คุณสามารถเลือกติดตั้งอุปกรณ์นี้ให้เข้ากับตู้ครัวของคุณ เพื่อให้ดูสะอาดตาและไร้รอยต่อ

ข้อมูลทางเทคนิค หน้า 96



SBSes 8683
Cat. No. 534.16.570

An optical highlight in BlackSteel.

BlackSteel โดดเด่นดึงดูดสายตา

Elevate your living space with the 534.16.511 (SBSbs 8673) BlackSteel masterpiece. The black transverse-polished finish lends a premium appeal and exceptional textural depth to the fridge-freezer to give this striking model a luxurious, exclusive appearance.

Get your daily dose of freshness with Liebherr's patented BioFresh technology which allows each drawer to be adjusted individually to provide the ideal humidity for different types of food. Our IceMaker ensures that you stay refreshed in the heat.

This energy-efficient BluPerformance model is also available in stainless steel as 534.16.510 (SBSes 8673).

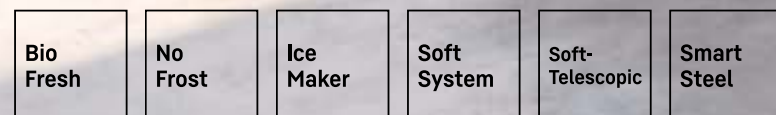
Technical data see page 97-98

ยกระดับพื้นที่อยู่อาศัยของคุณด้วยผลงานชิ้นเอกของ 534.16.511 (SBSbs 8673) BlackSteel พื้นผิวลายสแตนเลสตามขวางสีดำช่วยเพิ่มความน่าดึงดูดใจระดับพรีเมียมและด้วยมิติของพื้นผิวพิเศษของตู้แช่เย็นและแช่แข็งรุ่นนี้ ช่วยเพิ่มหรูหราและลักษณะพิเศษเฉพาะตัว

อิมเมคความสดชื่นในแต่ละวันด้วยเทคโนโลยี BioFresh ที่ได้รับรองสิทธิบัตรของลิบแฮร์ ซึ่งช่วยให้แต่ละลิ้นชักสามารถปรับความชื้นแยกกันได้เพื่อให้มีความชื้นที่เหมาะสมสำหรับอาหารประเภทต่างๆ เครื่องทำน้ำแข็ง IceMaker ยังช่วยให้มั่นใจว่าคุณจะยังรู้สึกสดชื่นท่ามกลางความร้อน

รุ่น BluPerformance แบบประหยัดพลังงานนี้มีจำหน่ายในสแตนเลสสตีลในรุ่น 534.16.510 (SBSes 8673) อีกด้วย

ข้อมูลทางเทคนิค หน้า 97-98



SBSbs 8673
Cat. No. 534.16.511
SBSes 8673
Cat. No. 534.16.510



Open the doors to luxury & freshness

เปิดประตูสู่ความหรูหราและความสดใหม่

At 91cm wide our 534.76.500 (CBNes 6256) French-door Fridge-Freezer is for the devoted chef that enjoys the luxury of space. With a sleek stainless steel finish gracing the exterior, this appliance is a true beauty indeed.

Two BioFresh drawers run on telescopic rails, allowing you to easily access the freshest of ingredients while whipping up a spread. Worried about odour transfers? Fret not! In our innovative DuoCooling system, the fridge and freezer compartments operate on two separately adjustable cooling circuits to prevent air exchange and keep food from drying out.

Technical data see page 99

ขนาดกว้าง 91 ซม.ของ 534.76.500 (CBNes 6256) ตู้เย็นประตูแบบ French door ของเราเหมาะสำหรับเชฟที่ใส่ใจและเพลิดเพลินกับความหรูหราของพื้นที่ ด้วยผิวสแตนเลสสตีลภายนอกที่เรียบหรูทำให้อุปกรณ์นี้มีความสวยงามอย่างแท้จริง

ลิ้นชักแบบ BioFresh 2 ลิ้นชักติดตั้งบนรางยืดสไลด์ช่วยให้คุณเข้าถึงส่วนผสมที่สดใหม่ได้อย่างง่ายดายในขณะที่กำลังตีแป้ง กังวลเกี่ยวกับกลิ่นภายในตู้หรือ? ไม่ต้องกังวลไป! ด้วยระบบ DuoCooling ที่เป็นนวัตกรรมใหม่ของเราช่องแช่เย็นและช่องแช่แข็งจึงทำความเย็นที่สามารถปรับอุณหภูมิได้สองวงจรแยกกันเพื่อป้องกันการปนเปื้อนกลิ่นและป้องกันไม่ให้อาหารแห้งเสีย

ข้อมูลทางเทคนิค หน้า 99



CBNes 6256
Cat. No. 534.76.500

Bio Fresh

Duo Cooling

No Frost

Ice Maker

Super Cool

Super Frost



Practicality and elegance for your kitchen.

สวยงามและใช้ได้จริง
สำหรับห้องครัวของคุณ

The 534.76.510 (CNPef 4516) Bottom-mount Freezer is the practical and elegant solution for small footprint installations such as studio apartments.

Thanks to VarioSpace, the drawers and safety glass shelves can be removed to conveniently create extra storage space for larger frozen goods.

Independent temperature control of the fridge and freezer compartments is facilitated by DuoCooling, two separately adjustable cooling circuits to prevent air exchange between the two compartments. This eliminates odour transfers and prevents food from drying out.

For larger households, double your food storage capacity by installing two units together.

Technical data see page 100

ตู้แช่เย็นแบบช่องแช่แข็งด้านล่างรุ่น 534.76.510 (CNPef 4516) เป็นโซลูชันที่ใช้งานได้จริงและสวยงามสำหรับการติดตั้งพื้นที่ขนาดเล็ก เช่น ห้องแบบสตูดิโอ

ต้องขอบคุณฟังก์ชัน VarioSpace ที่ทำให้สามารถถอดลิ้นชักและชั้นวางกระจกนิกยออกได้ เพื่อเพิ่มพื้นที่จัดเก็บเพิ่มเติมสำหรับสิ่งของที่มีขนาดใหญ่ขึ้น

การควบคุมอุณหภูมิแบบอิสระของช่องแช่เย็นและช่องแช่แข็งที่ควบคุมโดย DuoCooling ทำความเย็นแยกกัน 2 วงจร ป้องกันการแลกเปลี่ยนอากาศระหว่างช่องทั้งสอง ช่วยขจัดกลิ่นไม่พึงประสงค์และป้องกันไม่ให้อาหารแห้งเสีย

สำหรับครอบครัวขนาดใหญ่ สามารถเพิ่มความจุอาหารของคุณเป็นสองเท่าโดยติดตั้งสองตู้เข้าด้วยกัน

ข้อมูลทางเทคนิค หน้า 100

CNPef 4516
CAT. NO. 534.76.510

No Frost

Duo Cooling

Smart Steel

Vario Space

Energy efficiency at its best.

ใช้พลังงานอย่างมีประสิทธิภาพที่สุด

The 534.16.280 (CNef 4315) Bottom-mount Freezer is the perfect solution for galley kitchens or small families. The most compact model from Liebherr's BluPerformance range, it ensures maximum energy efficiency while providing more space for your food.

Its BioCool drawer allows you to regulate its humidity level within so that fresh fruits and vegetables can be stored up to twice as long. The door exterior is coated with SmartSteel, a specially treated stainless steel surface that significantly reduces the visibility of fingerprints, making it very easy to clean so that your fridge always looks good as new.

Technical data see page 101

534.16.280 (CNef 4315) ตู้เย็นแบบตู้แช่แข็งด้านล่าง โซลูชันที่สมบูรณ์แบบสำหรับห้องครัวรูปแบบตู้ตั้งขนาดเล็กหรือครอบครัวขนาดเล็ก เป็นรุ่นที่กะทัดรัดที่สุดจากกลุ่มผลิตภัณฑ์ BluPerformance ของลิบแฮร์ ช่วยให้มั่นใจได้ถึงประสิทธิภาพการใช้พลังงานสูงสุดในขณะที่ให้พื้นที่มากขึ้นสำหรับอาหารของคุณ

ลิ้นชัก BioCool ช่วยให้คุณสามารถปรับระดับความชื้นภายในลิ้นชัก เพื่อเก็บผักและผลไม้ให้สดได้นานขึ้นถึงสองเท่า ด้านนอกของประตูตกแต่งด้วย SmartSteel ซึ่งเป็นพื้นผิวสแตนเลสที่ผ่านการบำบัดพิเศษ ช่วยลดการมองเห็นลายนิ้วมือได้อย่างมาก และทำความสะอาดได้ง่ายมาก เพื่อให้ตู้เย็นของคุณดูดีเหมือนใหม่อยู่เสมอ

ข้อมูลทางเทคนิค หน้า 101

Smart
Steel

Duo
Cooling

No
Frost

Bio
Cool

CNef 4315
CAT. NO. 534.16.280

Fully Integrated Appliances



For a clear overview.
Even before you
open the fridge.

เพื่อภาพรวมที่ชัดเจน
ก่อนที่คุณจะเปิดตู้เย็น

○ Pure ◇ Plus △ Peak

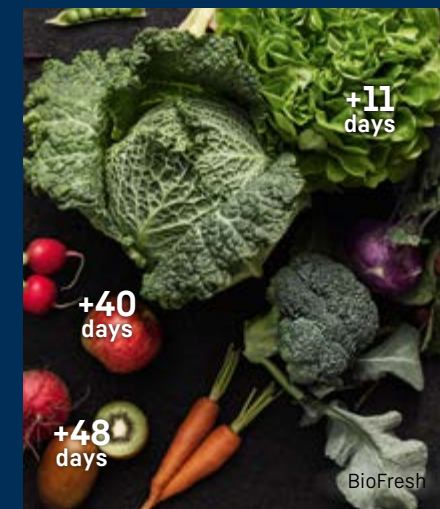
Which appliance is right for me?
A customer question that is not always
easy to answer. That's why we have made
it even simpler for you choose what's
right for you by dividing our product range
into easy to understand series.

เครื่องใช้ไฟฟ้ารุ่นไหนที่เหมาะสมกับฉัน? คำถามที่พบบ่อย
จากลูกค้าที่ตอบได้ไม่ถนัดนัก นั้นเป็นเหตุผลที่เราพัฒนา
ให้ง่ายยิ่งขึ้นในการเลือกเครื่องใช้ไฟฟ้าที่เหมาะสมกับคุณ
โดยแบ่งกลุ่มผลิตภัณฑ์ของเราออกเป็นซีรีส์ที่เข้าใจง่าย

○ Pure series

The Pure series is our basic class.
Simple, clear and perfectly equipped for
all essential needs. The Pure series has
been reduced to the essentials. But full
to the brim with the highest level of
Liebherr quality.

ซีรีส์ Pure คือ คลาสเริ่มต้นของเรา เรียบง่าย
ชัดเจน และครบครันทุกความต้องการที่จำเป็น
ซีรีส์ Pure ตัดออปชั่นออกเหลือแต่ส่วนสำคัญ
แต่เต็มเปี่ยมด้วยคุณภาพระดับสูงสุดของลิบแฮร์



◇ Plus series

The Plus series builds on our Pure series
and has many impressive additional details.
Above all, plus means a plus in comfort.
The appliances not only provide first-class
refrigerating and freezing, they are also just
that little bit smarter. They help make much
of the handling a little easier.

ซีรีส์ Plus สร้างขึ้นจากซีรีส์ Pure ของเรามีรายละเอียดเพิ่มเติมที่น่าประทับใจมากมาย เหนือสิ่งอื่นใด Plus หมายถึง เพิ่มความสะดวกสบาย เครื่องใช้ไฟฟ้านี้ไม่เพียงแต่ให้คุณภาพการทำงานที่ราบรื่นและการแช่แข็งชั้นหนึ่งเท่านั้น แต่ยังเพิ่มความสะดวกที่อื่นอีกเล็กน้อย ช่วยให้การจัดการสิ่งต่างๆ ง่ายขึ้นอีก

△ Peak series

The Peak series sits at the top of our series.
Here the best is combined with the best.
There is no compromise. Innovative
Liebherr technology meets high-end design
and comfort solutions that are simply first
in its class. Appliances in this series are for
those who want everything.

ซีรีส์ Peak คือ คลาสที่ดีที่สุดของเรา เลือก
สิ่งที่ดีที่สุดผสมผสานกับสิ่งที่ดีที่สุด โดยไม่มี
การประนีประนอม เทคโนโลยีของลิบแฮร์ที่เป็น
นวัตกรรมใหม่ผสมผสานกับการออกแบบระดับไฮเอนด์
และความสะดวกสบายขั้นเลิศ เครื่องใช้ไฟฟ้าใน
ซีรีส์นี้เหมาะสำหรับผู้ที่ต้องการความครบครัน



Unique features.

คุณสมบัติพิเศษ



PowerCooling

The fan – as powerful as it is quiet – distributes the cold air efficiently throughout the entire refrigeration compartment.

พัดลมอันทรงพลังและเงียบช่วยกระจายลมเย็นอย่างมีประสิทธิภาพไปทั่วทั้งช่องแช่เย็น



LightTower

Enjoy an optimally illuminated interior: the LightTower shows off the food in its best light and is positioned so that all of your filled fridge is illuminated at all times.

เพลิดเพลินไปกับการตกแต่งภายในด้วยแสงไฟที่เหมาะสมที่สุด ด้วย LightTower จัดแสดงอาหารด้วยแสงที่ดีที่สุดและในตำแหน่งที่เหมาะสมเพื่อให้ทั่วทั้งภายในตู้เย็นของคุณสว่างตลอดเวลา



Touch & Swipe Display

Control of your Liebherr at your fingertips: thanks to the Touch & Swipe display, you can operate your refrigerator intuitively and with ease. Simply select functions such as SuperCool on the colour display by tapping and swiping. The temperature is controlled just as easily.

ควบคุมตู้เย็นลิบแฮร์ได้เพียงปลายนิ้วสัมผัส ด้วยหน้าจอ Touch & Swipe คุณจึงสั่งงานตู้เย็นได้อย่างง่ายดายตั้งแต่ใช้ครั้งแรก เพียงเลือกฟังก์ชัน เช่น SuperCool บนหน้าจอสีโดยแตะและปัด การควบคุมอุณหภูมิทำได้ง่ายดายเช่นเดียวกัน



Meat & Dairy safe

Want that tender fillet or fresh milk to stay fresh for as long as possible? Sure! Temperature in the Meat & Dairy Safe is close to 0°C, ideal for even the most delicate of foods.

ต้องการให้เนื้อนุ่มหรือนมให้สดใหม่นานที่สุดหรือไม่? ถ้าใช่! อุณหภูมิในช่อง Meat & Dairy Safe อยู่ราวที่ 0 °C เหมาะสมที่สุดแม้ว่าอาหารที่ละเอียดอ่อน



IceMaker

With the IceMaker with fixed water connection, the water comes directly from the tap. The MaxIce function allows you to produce up to 1.5 kg of ice cubes a day. The ice cube separator helps to divide the drawer into any size you want.

IceMaker เชื่อมต่อน้ำโดยตรงจากท่อน้ำ ด้วยฟังก์ชัน MaxIce ให้คุณผลิตน้ำแข็งได้มากถึง 1.5 กก. ต่อวัน มีลิ้นชักใส่น้ำแข็งขนาดต่างๆ ตามที่คุณต้องการ



SuperSilent

Shhh – listen carefully. Your Liebherr is so quiet that you have to strain your ears to hear it. All refrigeration components are optimised and perfectly adapted to one another. This means you only hear what you want to hear in your kitchen.

ฮู้ว! ตั้งใจฟังสิตู้เย็นลิบแฮร์ของคุณเงียบมากจนคุณต้องเงี่ยหูฟัง ส่วนประกอบตู้เย็นทั้งหมด ถูกปรับให้เหมาะสมและเข้ากับส่วนประกอบอื่นได้อย่างลงตัว ซึ่งหมายความว่า คุณจะได้ยินเฉพาะสิ่งที่คุณต้องการในห้องครัวของคุณ

The features shown are model specific: the description applies to the relevant model. คุณสมบัติที่แสดงเฉพาะรุ่น คำอธิบายใช้กับรุ่นที่เกี่ยวข้อง



**Bio
Fresh
Professional**

See food in a new light.

เห็นอาหารในมุมมองใหม่

Our most premium range of new Fully Integrated appliances: Meet the 534.76.560 (ICBNh 5173) and 534.76.550 (ICNh 5173) from the Peak series.

One highlight exclusive to the 534.76.560 (ICBNh 5173) is the brand new HydroBreeze which produces a fresh, cold mist that coats fruits and vegetables to ensure their crisp freshness. In the Meat & Dairy Safe, temperature is close to 0°C – ideal storage conditions for even the most delicate of foods.

The 534.76.550 (ICNh 5173) Fridge-Freezer with EasyFresh drawers offers plenty of space for your favourite food and ingredients.

Both models in this combination are equipped with a high-resolution Touch & Swipe display. Their exquisite interior craftsmanship of glass and stainless steel illuminated by our new LightTower makes every peek inside a visual experience.

Technical data see page 102-103

พบกับตู้เย็นครบวงจรระดับพรีเมียมรุ่นใหม่ที่สุดของเรา 534.76.560 (ICBNh 5173) และ 534.76.550 (ICNh 5173) จากซีรีส์ Peak

จุดเด่นอย่างหนึ่งที่มีเฉพาะในรุ่น 534.76.560 (ICBNh 5173) คือ HydroBreeze นวัตกรรมใหม่ล่าสุดที่ผลิตหมอกเย็นสดชื่นที่ปลอบประโลมผักและผลไม้เพื่อให้มั่นใจว่าจะคงความสดกรอบในช่อง Meat & Dairy Safe ให้คุณหมักมิใกล้เคียงที่ 0°C ซึ่งเป็นสภาวะเหมาะสมที่สุดในการจัดเก็บแม้อาหารที่ละเอียดอ่อนที่สุด

รุ่น 534.76.550 (ICNh 5173) ตู้เย็นที่มีช่องแช่แข็งพร้อมลิ้นชัก EasyFresh ให้พื้นที่มากมายสำหรับจัดเก็บอาหารและวัตถุดิบที่คุณชื่นชอบ

ทั้งสองรุ่นมีหน้าจอ Touch & Swipe ที่มีความละเอียดสูง งานฝีมือภายในวิจิตรบรรจงด้วยกระจกและสแตนเลสสตีลที่สะท้อนแสงสว่างจากแสงไฟ LightTower ทำให้ทุกๆ ครั้งที่คุณมองเข้าไปด้านในสร้างสุดยอดประสบการณ์ในการรับชม

ข้อมูลทางเทคนิค หน้า 102-103

ICBNh 5173
CAT. NO. 534.76.560
ICNh 5173
CAT. NO. 534.76.550

Bio
Fresh
Professional

Easy
Fresh

Duo
Cooling

No
Frost

Super
Silent

Soft
System

Glass &
Steel
Interior

Light
Tower

LED

Ice
Maker

Touch &
Swipe-
Display

Built-in luxury.

ความหรูหราอยู่ด้านใน

534.76.540 (ICNh 5133) and 534.76.530 (ICNh 5123): Plus series models from our new Fully Integrated selection.

These models, that can also be installed as side-by-side, offer plenty of storage space with EasyFresh drawers that allow different humidity modes for a wide array of fresh groceries. NoFrost technology ensures a permanently frost-free freezer compartment.

Thanks to Liebherr's door-on-door technology, our fully integrated appliances fit perfectly into spacious kitchens and integrate seamlessly into your existing cabinetry.

Being SuperSilent models due to the special design and low-noise components, this combination is extremely quiet. Thanks to our SoftSystem the appliance doors always close gently even when fully loaded.

Technical data see page 104-105

รุ่น 534.76.540 (ICNh 5133) และ 534.76.530 (ICNh 5123) จากซีรีส์ Plus ตัวเลือกใหม่แบบครบวงจรของเรา

ทั้งสองรุ่นสามารถติดตั้งแบบวางคู่กัน เพื่อเพิ่มพื้นที่จัดเก็บ มาพร้อมลิ้นชัก EasyFresh ที่ช่วยรักษาความชื้นที่เหมาะสมสำหรับอาหารหลากหลายประเภท และด้วยเทคโนโลยี NoFrost ช่วยให้ช่องแช่แข็งปราศจากน้ำแข็งเกาะอย่างถาวร

ขอบคุณเทคโนโลยีการติดตั้งแบบ door-on-door ของลิบแฮร์ ตัวเย็นจึงผสานเข้ากันกับห้องครัวเป็นหนึ่งในเดียวกับตู้ได้อย่างกลมกลืน

ทั้งสองรุ่นอยู่ในซีรีส์ SuperSilent อันเนื่องมาจากการออกแบบพิเศษและใช้ส่วนประกอบที่ก่อให้เกิดเสียงรบกวนต่ำ จึงเงียบมาก และด้วย SoftSystem ของเรา ประตูตู้เย็นจึงปิดอย่างนุ่มนวลเสมอ แม้จะใส่ของจนเต็ม

ข้อมูลทางเทคนิค หน้า 104-105



- Easy Fresh
- Duo Cooling
- No Frost
- Super Silent
- Soft System
- LED
- Ice Maker
Water tank
- Touch-Display

ICNh 5133
CAT. NO. 534.76.540
ICNh 5123
CAT. NO. 534.76.530

There's room for freshness everywhere.

มีพื้นที่สำหรับความสดเสมอ

The sophisticated 534.76.520 (ICNh 5103) fits seamlessly into your kitchen: Elegant, slim, full of innovative features.

In the EasyFresh safe, you can store fresh fruits and vegetables in the best possible way. With its airtight seal, no moisture can escape and groceries stays as fresh and appetising as at the market stand.

Thanks to DuoCooling technology, this built-in fridge-freezer has two completely separate cooling circuits. This prevents any air exchange between the refrigerator and freezer compartments, keeping your food from drying out and eliminating odour transfers. Want to keep your homemade pizza or cake fresh? The 534.76.520 (ICNh 5103) even has room for a whole baking tray!

Technical data see page 106

รุ่น 534.76.520 (ICNh 5103) หูหระ เพียวบาง เต็มไปด้วยคุณสมบัติที่เป็นนวัตกรรมใหม่ ล้ำสมัย เข้ากับห้องครัวของคุณได้อย่างลงตัว

ในช่อง EasyFresh คุณสามารถจัดเก็บผักสด ผลไม้สด ไว้ได้ดีที่สุด ด้วยการล็อกอากาศอย่างแน่นหนา จึงเก็บความชื้นได้อย่างดี ทำให้วัตถุดิบของคุณสดและน่ารับประทานราวกับส่งตรงจากตลาด

ขอบคุณเทคโนโลยี DuoCooling ตูเย็นตัวนี้จึงมีวงจรทำความเย็น 2 วงจรแยกจากกันโดยสิ้นเชิง ซึ่งจะช่วยป้องกันการแลกเปลี่ยนอากาศระหว่างช่องแช่เย็นและช่องแช่แข็ง ทำให้อาหารของคุณไม่แห้งเสียและป้องกันถ่ายเทระหว่างกัน ต้องการให้พิซซ่าหรือเค้กโฮมเมดของคุณสดใหม่อยู่เสมอหรือไม่? 534.76.520 (ICNh 5103) มีพื้นที่พอสำหรับใส่เค้กได้ทั้งถาด!

ข้อมูลทางเทคนิค หน้า 106



Easy
Fresh

Duo
Cooling

No
Frost

Super
Silent

LED

Touch-
Display

ICNh 5103
CAT. NO. 534.76.520

Fresh on the inside, sleek on the outside.

คงความสดภายใน หรรษาภายนอก

Behold the 534.16.470 (ECBN 6256) Fridge-Freezer with its magnificent French doors. Highlighted by BioFresh technology to provide targeted humidity for specific foods, this is your answer to style and freshness.

Our innovative DuoCooling system eliminates any odour transfers between the fridge and freezer compartments, while the plumb-in IceMaker provides an ample supply of perfect ice cubes.

Opt for our stainless steel panels and handles for that extra touch of elegance!

Technical data see page 107

ตู้เย็นที่มีช่องแช่แข็งรุ่น 534.16.470 (ECBN 6256) ที่มีประตูแบบ French doors อันสวยงาม โดดเด่นด้วยเทคโนโลยี BioFresh ที่รักษาความชื้นที่เหมาะสมในแต่ละประเภทอาหาร เป็นคำตอบของคุณทั้งด้านการออกแบบและการรักษาความสดของอาหาร

ด้วยนวัตกรรมใหม่ DuoCooling กำจัดกลิ่นปนเปื้อนระหว่างช่องแช่เย็นและช่องแช่แข็ง ในขณะที่ IceMaker แบบต่อท่อน้ำเข้าโดยตรงจะผลิตก้อนน้ำแข็งที่สมบูรณ์แบบในปริมาณที่เพียงพอ

สามารถเลือกใช้หน้าบานและมือจับสแตนเลสสตีลของเราเพื่อความสง่างามเป็นพิเศษ!

ข้อมูลทางเทคนิค หน้า 107

Bio Fresh

No Frost

Duo Cooling

Ice Maker

Soft System

ECBN 6256

Cat. No. 534.16.470

The spacious freshness centre.

ศูนย์รวมความสดใหม่ขนาดใหญ่

Seamlessly integrated with your custom kitchen cabinetry via the door-on-door system, the 91 cm wide built-in 534.16.460 (ECBN 6156) Fridge-Freezer is a real eye-catcher.

The generous fridge space and adjacently arranged BioFresh compartments coupled with two NoFrost freezer drawers on telescopic rails offer optimum storage for all types of food. The plumbed-in IceMaker automatically keeps you topped up with the finest quality ice cubes so that you are prepared for every occasion.

Opt for our stainless steel panels and handles for that extra touch of elegance!

Technical data see page 108

ตู้เย็นที่มีช่องแช่แข็งรุ่น 534.16.460 (ECBN 6156) ขนาดกว้าง 91 ซม. ผสานเข้ากับตู้ครัวตามที่คุณต้องการได้อย่างลงตัวผ่านระบบติดตั้งหน้าบานเฟอรินเจอร์ที่เป็นหนึ่งเดียวกับบานตู้เย็น door-on-door จึงดึงดูดสายตาได้อย่างแท้จริง

พื้นที่ตู้เย็นที่กว้างขวางและช่อง BioFresh ที่จัดเรียงอยู่ติดกัน รวมถึงลิ้นชักช่องแช่แข็ง NoFrost 2 ลิ้นชักบนรางแบบยืดหดได้ ช่วยให้จัดเก็บอาหารทุกประเภทได้อย่างเหมาะสม IceMaker แบบต่อผ่านท่อน้ำโดยตรงช่วยผลิตก้อนน้ำแข็งคุณภาพดีที่สุดโดยอัตโนมัติ เพื่อให้คุณพร้อมใช้ในทุกโอกาส

สามารถเลือกใช้น้ำบานและมือจับสแตนเลสสตีลของเราเพื่อความสง่างามเป็นพิเศษ!

ข้อมูลทางเทคนิค หน้า 108



- Bio Fresh
- No Frost
- Duo Cooling
- Ice Maker

ECBN 6156
Cat. No. 534.16.460

More space for fresh ideas.

พื้นที่มากขึ้นเพื่อไอเดียสดใหม่

At 76 cm wide, the built-in 534.16.670 (ECBN 5066) Fridge-Freezer is a slimmer version of the 534.16.460 (ECBN 6156 model). Features a special satin-finish on the LED light cover to create an appealing and sophisticated interior ambience.

Two BioFresh drawers allows you to organise different types of foods through targeted humidity. The DrySafe is perfect for meat, fish, and dairy products while the HydroSafe keeps fresh fruits and vegetables crisp and fresh for longer. Our plumbed-in IceMaker automatically keeps you topped up with ice to keep you cool in the heat.

Opt for our stainless steel panels and handles for that extra touch of elegance!

Technical data see page 109

ตู้เย็นแบบบิวต์อินรุ่น 534.16.670 (ECBN 5066) ขนาดกว้าง 76 ซม. เป็นรุ่นที่บางกว่าของรุ่น 534.16.460 (ECBN 6156) โดดเด่นด้วยพื้นผิวซาตินแบบพิเศษบนฝาครอบไฟ LED สร้างบรรยากาศภายในที่น่าดึงดูดและซับซ้อน

ลิ้นชัก BioFresh สองลิ้นชักช่วยให้คุณจัดระเบียบอาหารประเภทต่างๆ ในความชื้นที่เหมาะสมได้ ด้วย DrySafe เหมาะอย่างยิ่งสำหรับการเก็บรักษาเนื้อสัตว์ ปลา และผลิตภัณฑ์จากนม ในขณะที่ HydroSafe ช่วยให้ผักและผลไม้สดกรอบนานขึ้น IceMaker แบบต่อท่อน้ำโดยตรงของเราช่วยคุณผลิตน้ำแข็งโดยอัตโนมัติ เพื่อให้คุณรู้สึกสดชื่นท่ามกลางความร้อน

สามารถเลือกใช้หน้าบานและมือจับสแตนเลสสตีลของเราเพื่อความสง่างามเป็นพิเศษ!

ข้อมูลทางเทคนิค หน้า 109

Bio Fresh No Frost Duo Cooling Ice Maker

ECBN 5066
Cat. No. 534.16.670



The smooth operator.

ใช้งานได้อย่างราบรื่น

A unique pull-out model, the 534.16.680 (SUIKo 1550) Undercounter Fridge serves as a great option for kitchen islands.

Mounted on soft telescopic rails to enhance user-friendliness and convenience, it comes with a practical bottle shelf and removable fruit and vegetable drawer. The large drawer can also be divided into two equal-sized compartments, with further storage space underneath.

SuperCool function quickly reduces temperature which is perfect for rapidly cooling down freshly stored food. The innovative LED light and special satin finish of the light cover produces a pleasant lighting atmosphere.

Technical data see page 110

ตู้เย็นติดตั้งใต้เคาน์เตอร์แบบลิ้นชักรุ่น 534.16.680 (SUIKo 1550) ออกแบบเป็นพิเศษเพื่อเป็นตัวเลือกที่ยอดเยี่ยมสำหรับไอส์แลนด์ในครัว

ติดตั้งบนรางลิ้นชักแบบปิดนุ่มนวลเพื่ออำนวยความสะดวกใช้งานและเพิ่มความสะดวกสบาย มาพร้อมชั้นวางขวดที่ใช้งานง่าย ลิ้นชักผักและผลไม้ขนาดใหญ่แบบถอดออกได้ สามารถแบ่งเท่ากันเป็น 2 ช่อง พร้อมพื้นที่จัดเก็บเพิ่มเติมด้านล่าง

ด้วยฟังก์ชัน SuperCool ช่วยลดอุณหภูมิ ช่วยให้อาหารสดที่เพิ่งซื้อใหม่เย็นลงอย่างรวดเร็ว นวัตกรรมไฟ LED และพื้นผิวซาตินแบบพิเศษของฝาครอบ ให้แสงที่สร้างบรรยากาศได้อย่างน่าพึงพอใจ

ข้อมูลทางเทคนิค หน้า 110

Soft-
Telescopic

SUIKo 1550
CAT. NO. 534.16.680

Convenience at your fingertips.

สะดวกสบายเพียงปลายนิ้วสัมผัส

Our space-saving undercounter appliances are the practical choice for compact living spaces. The 534.16.230 (SUIK 1510) Undercounter Fridge is great for fresh produce with height adjustable glass shelves to ensure maximise storage flexibility.

The perfect companion for this undercounter fridge is the 534.16.240 (SUIG 1514) Undercounter Freezer with SmartFrost technology, allowing food to freeze faster and reducing ice build-up to make defrosting simpler and quicker.

Both models are equipped with innovative SoftSystem technology which ensures that the appliance door closes gently and automatically from an opening angle of approximately 30°. No ventilation grill is needed in your worktop as airflow enters and exits from the front of both under-counter models.

ตู้เย็นใต้เคาน์เตอร์ช่วยประหยัดพื้นที่ของเรา เป็นตัวเลือกที่ใช้งานได้อย่างดีสำหรับพื้นที่ใช้สอยขนาดเล็ก ตู้เย็นใต้เคาน์เตอร์ 534.16.230 (SUIK 1510) เหมาะอย่างยิ่งสำหรับอาหารสด มาพร้อมชั้นวางกระจกที่ปรับระดับความสูงได้เพื่อให้มั่นใจถึงความยืดหยุ่นในการจัดเก็บสูงสุด

คู่หูที่สมบูรณ์แบบสำหรับตู้เย็นใต้เคาน์เตอร์คือ ตู้แช่แข็งใต้เคาน์เตอร์รุ่น 534.16.240 (SUIG 1514) พร้อมเทคโนโลยี SmartFrost ช่วยให้อาหารแช่แข็งได้เร็วขึ้นและช่วยลดการสะสมของน้ำแข็งเพื่อให้การละลายน้ำแข็งทำได้ง่ายและรวดเร็วยิ่งขึ้น

ทั้งสองรุ่นติดตั้งเทคโนโลยี SoftSystem เป็นนวัตกรรมใหม่ที่ทำให้ประตูตู้เย็นปิดได้อย่างนุ่มนวลและปิดโดยอัตโนมัติจากมุมการเปิดประมาณ 30° ได้ที่อุปกรณ์ไม่จำเป็นต้องมีตะแกรงระบายอากาศเนื่องจากตู้เย็นทั้งสองรุ่นระบายอากาศเข้าและออกจากด้านหน้าตู้

ข้อมูลทางเทคนิค หน้า 111-112

Technical data see page 111-112

Soft
System

Smart
Frost

SUIG 1514
Cat. No. 534.16.140
SUIK 1510
Cat. No. 534.16.230

Wine Cabinets & Beverage Center



Unique features.

คุณสมบัติพิเศษ



LED lighting

The LED lighting in the individual wine compartments can be dimmed to give a pleasing ambient light inside the appliance. The LED lighting can also be adjusted to operate continuously or in conjunction with door openings.

ไฟ LED

ไฟ LED ในช่องเก็บไวน์แต่ละช่องสามารถหรี่แสงได้เพื่อสร้างบรรยากาศที่น่าพึงพอใจภายในตู้ ไฟ LED ยังสามารถปรับให้สว่างตลอดเวลาหรือสว่างเมื่อเปิดประตูได้



Handcrafted beechwood shelves

Our natural, handcrafted, and untreated beechwood shelves release no chemical aromas into the environment that could adversely influence the flavour of wine.

ชั้นวางไวน์ไม้บีชทำมือ

ชั้นวางไม้บีชจากไม้บีชธรรมชาติและทำด้วยมือที่ไม่ผ่านการขัดเคลือบสีของเราจะไม่ปล่อยกลิ่นของสารเคมีสู่สภาพแวดล้อมที่อาจส่งผลเสียต่อรสชาติของไวน์



Insulated glass door

Liebherr wine cabinets come with insulated glass doors with special UV protection. The double-glazed construction means that most of the damaging UV radiation is reflected away.

ประตูกระจกฉนวน

ตู้ไวน์ลิบแฮร์มาพร้อมประตูกระจกพิเศษหุ้มฉนวนป้องกันรังสียูวี โดยใช้โครงสร้างกระจกแบบสองชั้น หมายความว่ารังสี UV ที่สร้างความเสียหายแก่ไวน์จะถูกสะท้อนออกไปแทบทั้งหมด



Touch electronic control system

Temperature can be set between +5°C and +20°C based on your preference. In our multi-temperature models, each wine safe can be controlled independently, allowing different types of wine to be stored in one wine cabinet.

ระบบควบคุมอิเล็กทรอนิกส์แบบสัมผัส

สามารถตั้งอุณหภูมิได้ระหว่าง +5°C ถึง +20°C ตามความต้องการของคุณ ในรุ่นหลายโซนอุณหภูมิของเรา แต่ละโซนอุณหภูมิสามารถควบคุมแยกกันทำให้เก็บไวน์ประเภทต่างๆ ไว้ได้ในตู้เก็บไวน์เพียงตู้เดียว



FreshAir activated charcoal filter

Fresh air is supplied to Liebherr wine cabinets through the easily replaceable FreshAir activated charcoal filter to ensure optimal air quality.

ไส้กรองถ่าน FreshAir

อากาศบริสุทธิ์จะถูกส่งไปยังตู้เก็บไวน์ลิบแฮร์ผ่านไส้กรองถ่าน FreshAir ที่ถอดเปลี่ยนได้ง่าย เพื่อให้มั่นใจว่าคุณภาพอากาศในตู้ที่เหมาะสมที่สุด



Compressor

Specially developed compressors installed in the wine cabinets from Liebherr ensure that the wines are stored in a particularly low vibration environment.

คอมเพรสเซอร์

คอมเพรสเซอร์ที่พัฒนาขึ้นเป็นพิเศษที่ติดตั้งในตู้เก็บไวน์จากลิบแฮร์ ช่วยให้มั่นใจได้ว่าไวน์จะถูกจัดเก็บในสภาพแวดล้อมที่มีการสั่นสะเทือนต่ำเป็นพิเศษ

The features shown are model specific; the description applies to the relevant model. คุณสมบัติที่แสดงเฉพาะรุ่น คำอธิบายใช้กับรุ่นที่เกี่ยวข้อง





Created for true wine connoisseurs.

สร้างขึ้นเพื่อผู้ที่ชื่นชอบไวน์อย่างแท้จริง

The 534.16.760 (WTes 5872) Multi-temperature Wine Cabinet satisfies your thirst for the smartest, most elegant ways to store wine. It adds sophisticated flair to entertainment areas while providing ideal conditions for wine to mature successfully. With three adjustable temperature zones, you can simultaneously store red wine, white wine, and champagne all at their optimum serving temperature between +5°C and +20°C.

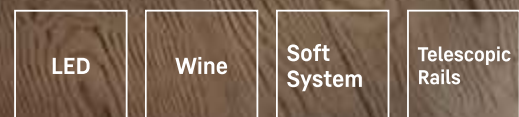
An insulated glass door protects wines from damaging UV radiation while the presentation shelves allow the perfect display of your finest collection. Specially developed compressors provide a low vibration environment and telescopic rails help shelves to slide out gently without causing sudden movements that could damage your wine. An activated charcoal filter provides a permanent supply of odourless, fresh air. Impress your guests with what is a true wine storage unit.

Technical data see page 113

ตู้เก็บไวน์แบบหลายโซนอุณหภูมิ 534.16.760 (WTes 5872) ตอบสนองความต้องการขั้นสูงสุดของคุณด้วยการจัดเก็บไวน์ที่ฉลาดและสง่างามที่สุด เพิ่มไหวพริบอันซับซ้อนในการจัดเก็บให้กับพื้นที่บันเทิงภายในบ้าน พร้อมเงื่อนไขในอุดมคติสำหรับการบ่มไวน์ที่เหมาะสม และด้วยโซนอุณหภูมิที่ปรับได้ 3 โซน คุณจึงสามารถเก็บไวน์แดง ไวน์ขาว และแชมเปญทั้งหมดที่อุณหภูมิที่ดีที่สุดในการเสิร์ฟได้พร้อมกันระหว่าง +5°C ถึง +20°C

ประตูกระจกหุ้มฉนวนช่วยปกป้องไวน์จากรังสี UV ที่สร้างความเสียหายกับไวน์ ในขณะที่ชั้นวางนำเสนอช่วยให้สามารถจัดแสดงคอลเลคชันที่ดีที่สุดของคุณได้อย่างสมบูรณ์แบบ และด้วยคอมเพรสเซอร์ที่พัฒนาขึ้นเป็นพิเศษส่งมอบสภาพแวดล้อมที่มีการสั่นสะเทือนต่ำ นอกจากนี้รางยึดสไลด์ยังช่วยให้ชั้นวางสามารถเลื่อนออกอย่างนุ่มนวลโดยไม่ก่อให้เกิดการเคลื่อนไหวของตู้ที่อาจสร้างความเสียหายให้กับไวน์ของคุณได้ ใส่อากาศให้อากาศบริสุทธิ์ไร้กลิ่นอย่างถาวรสร้างความประทับใจให้แก่แขกของคุณด้วยตู้เก็บไวน์อย่างแท้จริง

ข้อมูลทางเทคนิค หน้า 113



WTes 5872
CAT. NO. 534.16.760

Pour Every Wine in its Prime

เสิร์ฟไวน์ทุกชนิดในสภาวะยอดเยี่ยม

Our smallest Multi-temperature Wine Cabinet option, the 534.16.620 (WTes 1672) comes with two adjustable temperature zones and can hold up to 34 Bordeaux bottles.

Featuring an elegant stainless steel finish, its insulated glass door protects wines from UV radiation. Smooth telescopic rails allow shelves to slide out gently without damaged your favourite selection of bottles.

ตู้เก็บไวน์แบบหลายอุณหภูมิที่เล็กที่สุดของเรา 534.16.620 (WTes 1672) มาพร้อมกับโซนอุณหภูมิที่ปรับได้ 2 โซน และสามารถบรรจุขวดไวน์ขนาดบอร์โดซ์ได้มากถึง 34 ขวด

บานประตูกระจกมีฉนวนหุ้มด้วยสแตนเลสสตีลอย่างหรูหราช่วยปกป้องไวน์จากรังสียูวี รางเลื่อนแบบยืดออกได้อย่างนุ่มนวลช่วยให้ชั้นวางเหลือนอกมาโดยไม่ทำให้ไวน์ขวดโปรดของคุณเสียหาย

Technical data see page 114

ข้อมูลทางเทคนิค หน้า 114

LED

Wine

Soft System

Telescopic Rails

WTes 1672

Cat. No. 534.16.620



Quality wines deserve quality storage.

ไวน์ชั้นเลิศสมควรได้รับการเก็บรักษาที่พิเศษสุด

The 534.16.600 (WKt 6451) Wine Cabinet offers similar conditions to an underground wine cellar. Its solid door means that chances of condensation are reduced, making it easier to maintain in a tropical climate.

The handcrafted, untreated beechwood shelves release no chemical aromas into the environment that could adversely influence the flavour of wine. In addition, wooden shelves contribute to the reduction of vibrations which allows wine to develop in peace.

With the capacity to hold up to 312 Bordeaux bottles (0.75 litres), this jumbo model is one of the largest wine cabinets in the market – the perfect choice for serious wine collectors with a huge range of wine bottles to mature.

Technical data see page 115.

ตู้เก็บไวน์ 534.16.600 (WKt 6451) ให้สภาพแวดล้อมในการจัดเก็บคล้ายกับห้องเก็บไวน์ใต้ดิน ด้วยประตูแบบทึบทำให้โอกาสในการเกิดไอน้ำลดลง และดูแลรักษาไวน์ได้ง่ายขึ้นโดยเฉพาะในสภาพอากาศแบบร้อนชื้น

ชั้นวางไม้บีชที่ทำด้วยมือและไม่ผ่านการขัดเคลือบจะไม่ปล่อยกลิ่นเคมีสู่บรรยากาศที่อาจส่งผลเสียต่อรสชาติของไวน์ นอกจากนี้ ชั้นวางไม้ยังช่วยลดการสั่นไหว ซึ่งช่วยให้ไวน์ถูกบ่มได้อย่างสงบ

ด้วยความจุที่สามารถบรรจุขวดแบบบอร์โดซ์ได้มากถึง 312 ขวด (0.75 ลิตร) ตู้ไวน์ขนาดใหญ่รุ่นนี้จึงเป็นหนึ่งในตู้เก็บไวน์ที่ใหญ่ที่สุดในตลาด และเป็นทางเลือกที่สมบูรณ์แบบสำหรับนักสะสมไวน์ที่จริงจังสามารถบ่มไวน์ได้โดยไม่ต้องกังวลเรื่องขนาดขวด

ข้อมูลทางเทคนิค หน้า 115

Savour the difference with a Liebherr.

สัมผัสความแตกต่างด้วยลิบแฮร์

Like a shaken bottle of champagne, the 534.16.770 (EWTdf 3553) dual-zone wine cellar is absolutely exploding and overflowing with innovative features.

Its touchscreen controls are integrated into the insulation layer between the temperature zones, allowing you to set two different temperatures within the unit and simultaneously store red and white wines, each at its optimum drinking temperature. An insulated glass door protects your favourite collection from UV exposure while handcrafted beechwood shelves on telescopic rails reduces vibrations, allowing wines to develop in peace.

Seamlessly fit this built-in model into your customised kitchen décor or turn it into a stainless steel masterpiece with our selection of accessories.

Also available in two temperature zones, 30 Bordeaux bottles (standard size 0.75 l) 534.16.630 (EWTdf 1653)

Technical data see page 116-117

เช่นเดียวกับแชมเปญที่เขย่าขวดแล้ว ตูเก็บไวน์แบบสองโซน 534.16.770 (EWTdf 3553) อัดแน่นและเต็มไปด้วยคุณสมบัติที่ล้ำสมัยอย่างแท้จริง

ชุดควบคุมแบบสัมผัสติดตั้งอยู่ในชั้นที่กั้นอย่างสิ้นเชิงระหว่างโซนอุณหภูมิ ทำให้คุณสามารถตั้งค่าอุณหภูมิที่แตกต่างกันได้ 2 โซนภายในเครื่อง จัดเก็บไวน์แดงและไวน์ขาวได้พร้อมกัน ให้ไวน์แต่ละชนิดมีอุณหภูมิในการดื่มที่เหมาะสมที่สุด ประตูกระจกมีฉนวนป้องกันคอลเลกชันที่คุณชื่นชอบจากการสัมผัสรังสียูวี ในขณะที่ชั้นวางไม้บีชที่ทำด้วยมือติดตั้งบนรางแบบยืดหดได้ช่วยลดการสั่นสะเทือนช่วยให้ไวน์ถูกบ่มได้อย่างไร้กังวล

สามารถติดตั้งรุ่นแบบบิวท์อินนี้เข้ากับการตกแต่งห้องครัวด้วยหน้าบานเฟอร์นิเจอร์ที่คุณเลือกเองได้อย่างลงตัว หรือเปลี่ยนให้เป็นผลงานชิ้นเอกด้วยอุปกรณ์เสริมหน้าบานสแตนเลสสตีลที่เราเลือกสรร

มีให้เลือกแบบสองโซนอุณหภูมิขนาดความจุ 30 ขวด (ขนาดมาตรฐาน 0.75 ลิตร) ในรุ่น 534.16.630 (EWTdf 1653)

ข้อมูลทางเทคนิค หน้า 116-117



- LED
- Wine
- Soft System
- Telescopic Rails

EWTdf 3553
Cat. No. 534.16.770
EWTdf 1653
Cat. No. 534.16.630



A cabinet full of treasures.

ตู้ที่เปี่ยมไปด้วยสิ่งล้ำค่า

The 534.16.610 (UWTes 1672) Undercounter Wine Cabinet is ideal for storing wines for extended periods and allowing them to mature to perfection. Pair this dual-zone model with our 534.16.730 (UKes 1752) Beverage Centre for the best of both worlds.

Alternatively the 534.16.610 (UWTes 1672) and 534.16.790 (UWKes 1752) Wine Cabinets work brilliantly side-by-side for those who love reds, whites as well as champagne. You can now enjoy your favourite bottles all stored at their desired temperatures between +5 °C to +20 °C!

LED lighting in these models ensures uniform illumination of the interior without any damages caused by UV light.

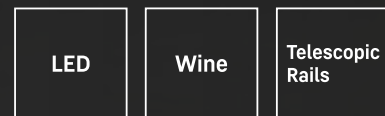
Technical data see page 118-120

ตู้เก็บไวน์ใต้เคาน์เตอร์ 534.16.610 (UWTes 1672) เหมาะอย่างยิ่งสำหรับการจัดเก็บไวน์เป็นระยะเวลานานและสามารถบ่มไวน์ได้อย่างสมบูรณ์แบบสามารถจับคู่ตู้ไวน์แบบ 2 โซนอุณหภูมิรุ่นนี้กับตู้แช่เครื่องดื่ม 534.16.730 (UKes 1752) ของเราเพื่อการจัดเก็บที่ดีที่สุดทั้งไวน์และเครื่องดื่ม

อีกทางเลือกหนึ่งคือ ตู้ไวน์ 534.16.610 (UWTes 1672) และ 534.16.790 (UWKes 1752) จัดวางข้างกันได้อย่างยอดเยี่ยมสำหรับผู้ที่รักในทั้งไวน์แดงไวน์ขาวและแชมเปญ เพื่อให้คุณสามารถเพลิดเพลินกับไวน์ขวดโปรดของคุณที่ถูกจัดเก็บในอุณหภูมิที่ต้องการระหว่าง +5°C ถึง +20°C!

ไฟ LED ในรุ่นดังกล่าวนี้ยังช่วยให้แสงสว่างภายในสม่ำเสมอโดยไม่ก่อให้เกิดความเสียหายจากแสงยูวี

ข้อมูลทางเทคนิค หน้า 118-120



UWTes 1672
CAT. NO. 534.16.610
UKes 1752
CAT. NO. 534.16.730
UWKes 1752
CAT. NO. 534.16.790

The right temperature, always

อุณหภูมิที่เหมาะสม สม่่าเสมอ

The dual-zone 534.16.650 (UWTgb 1682) wine cabinet, with its unique black glass frame, is designed to be a highlight in your home. Our favourite feature is the innovative TipOpen mechanism that allows you the convenience of opening the appliance door with just one gentle tap! Our natural, handcrafted, untreated beechwood shelves release no chemical aromas and reduce vibrations so that your wine can develop in peace.

This elegant undercounter model will fit perfectly into your kitchen island or bar counter. With two independent temperature zones, you will be able to store different varieties of wines simultaneously, each at its optimum drinking or serving temperature.

Technical data see page 121

ตู้เก็บไวน์ 534.16.650 (UWTgb 1682) แบบ 2 โซนอุณหภูมิพร้อมกรอบกระจกสีดำอันเป็นเอกลักษณ์นั้น ถูกออกแบบให้เป็นไฮไลท์ในบ้านของคุณ ด้วยกลไก TipOpen ที่เป็นนวัตกรรมใหม่ จะช่วยให้คุณเปิดประตูตู้ไวน์ได้อย่างสะดวกด้วยการแตะเบาๆ เพียงครั้งเดียว! ชั้นวางไม้บีชของเราทำจากไม้บีชแบบธรรมชาติ ทำด้วยมือ และไม่ผ่านกระบวนการใดๆ จะไม่ปล่อยกลิ่นของสารเคมี และยังช่วยลดการสั่นสะเทือนเพื่อให้ไวน์ของคุณสามารถบ่มได้อย่างสงบ

ตู้ไวน์ใต้เคาน์เตอร์ที่หรูหรานี้จะเข้ากับเคาน์เตอร์ในห้องครัวหรือเคาน์เตอร์บาร์ของคุณได้อย่างลงตัว และด้วยโซนอุณหภูมิที่แยกจากกัน 2 โซน คุณจึงสามารถเก็บไวน์ประเภทต่างๆ ได้พร้อมๆ กัน ในอุณหภูมิที่เหมาะสมที่สุดสำหรับการดื่มหรือการจัดเก็บ

ข้อมูลทางเทคนิค หน้า 121

Bio Fresh

Duo Cooling

No Frost

Ice Maker

Super Cool

Super Frost

UWTgb 1682
Cat. No. 534.16.650



Classic and sleek, fits anywhere.

คลาสสิก เก๋งาม เข้ากับทุกที่

Take advantage of the design flexibility of Liebherr's fully integrated 534.16.780 (WKEes 553) Wine Cabinet – Place this sleek, modular model anywhere in your home and proudly display your best wine collection at eye level.

Temperature is adjustable from +5°C to +20°C and the LED ceiling light is dimmable to cast a cool glow across the room. The insulated glass door with UV protection and activated charcoal filter protects your wine from light and odour. This compact unit holds up to 18 Bordeaux bottles in an ideal storage environment.

Technical data see page 122.

จากความยืดหยุ่นในการออกแบบของตู้ไวน์ 534.16.780 (WKEes 553) ที่ติดตั้งแบบบิวต์อินได้อย่างสมบูรณ์ สามารถติดตั้งตู้ไวน์ที่ทันสมัย เก๋งามไว้ที่ใดก็ได้ในบ้านของคุณ พร้อมจัดแสดงคอลเลกชันไวน์ที่ดีที่สุดดึงดูดสายตาทุกคนอย่างภาคภูมิใจ

สามารถปรับอุณหภูมิได้ตั้งแต่ +5°C ถึง +20°C และไฟ LED ที่ติดตั้งอยู่ด้านบนหรี่แสงได้เพื่อให้แสงนุ่มนวลทั่วทั้งห้อง ประตูกระจกมีฉนวนป้องกันรังสีปกป้องไวน์ของคุณจากรังสีและมีไส้กรองถ่านช่วยกำจัดกลิ่น ตู้ไวน์ขนาดกะทัดรัดนี้บรรจุขวดไวน์แบบบอร์โดซ์ได้มากถึง 18 ขวด ในสภาพแวดล้อมการจัดเก็บที่เหมาะสม

ข้อมูลทางเทคนิค หน้า 122

LED	Wine	Telescopic Rails
-----	------	------------------

WKEes 553
CAT. NO. 534.16.780



Liebherr Barrique



Unique features.

คุณสมบัติพิเศษ



LED lighting

The tinted glass door provides not only a perfect UV protection, but also an optimum glance at wine. The integrated LED lighting ensures a pleasant illumination of the complete interior.

ไฟ LED

ประตูกระจกเคลือบไม่เพียงแต่ป้องกันรังสียูวีได้อย่างสมบูรณ์แบบ แต่ยังช่วยให้ไวน์ดูสวยงามอย่างเหมาะสมอีกด้วย ไฟ LED ในตัวช่วยให้แสงสว่างภายในตู้ไวน์อย่างสมบูรณ์แบบ



Presentation shelf

The presentation shelf, equipped with wooden angles, is ideal for presenting wine and storing open bottles safely. Up to 6 bottles can be set upright on the flexible shelf.

ชั้นวางนำเสนอ

ชั้นวางนำเสนอพร้อมฐานไม้ เหมาะสำหรับนำเสนอไวน์และจัดเก็บขวดที่เปิดดื่มแล้วอย่างปลอดภัย สามารถวางขวดตั้งบนชั้นวางได้มากถึง 6 ขวด

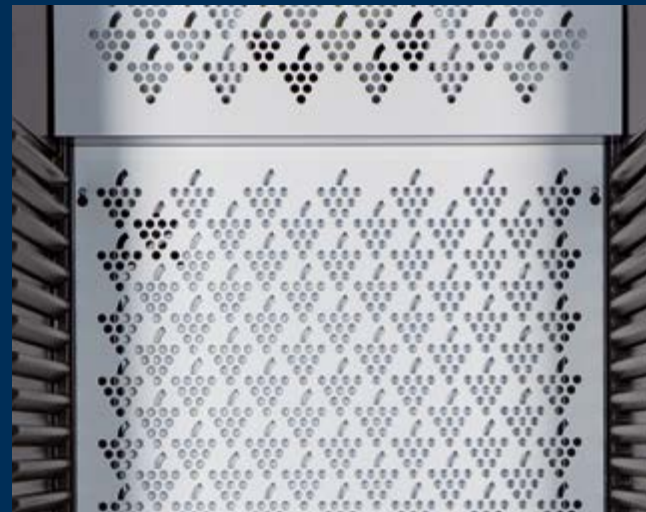


Precision electronics

The precise electronic control system is equipped with a digital temperature display. The door and temperature alarm alerts of any irregularities, The integrated lock on the front panel prevents unwanted access to the stored bottles.

ระบบควบคุมอิเล็กทรอนิกส์ที่แม่นยำ

ระบบควบคุมอิเล็กทรอนิกส์ที่แม่นยำมาพร้อมกับจอแสดงอุณหภูมิแบบดิจิทัลอล มีสัญญาณเตือนสำหรับประตูและอุณหภูมิเมื่อพบความผิดปกติ มีล็อคในตัวที่แผงด้านหน้าป้องกันการเปิดตู้โดยไม่พึงประสงค์



Optimum humidity

Liebherr wine cabinets guarantee an optimum humidity and this ensured the corks are supple in place whilst still allowing the wine to breathe in its maturing process.

ความชื้นที่เหมาะสม

ตู้เก็บไวน์ลิบherrรับประกันความชื้นที่เหมาะสม และช่วยให้มั่นใจได้ว่าจุกไม้ก๊อกจะยังคงอ่อนนุ่ม ให้ไวน์ได้หายใจได้เต็มที่ระหว่างกระบวนการบ่ม



Handcrafted beechwood shelves

Our natural, handcrafted, and untreated beechwood shelves release no chemical aromas into the environment that could adversely influence the flavour of wine.

ชั้นวางไม้บีชงานฝีมือ

ชั้นวางไม้บีชทำจากไม้บีชจากธรรมชาติ ทำด้วยมือ ที่ไม่ผ่านการขัดเคลือบสีจะไม่ปล่อยกลิ่นสารเคมีสู่สภาพแวดล้อมและส่งผลเสียต่อรสชาติของไวน์



Activated charcoal filter

The easy replaceable active charcoal filter purifies the incoming air to obtain an optimum odour-free interior.

ไส้กรองถ่าน

ไส้กรองถ่านที่เปลี่ยนได้ง่ายช่วยฟอกอากาศในตู้เพื่อให้ภายในปราศจากกลิ่น ซึ่งเป็นสภาพอากาศที่เหมาะสมที่สุดกับไวน์

The features shown are model specific; the description applies to the relevant model. คุณสมบัติที่แสดงเฉพาะรุ่น คำอธิบายใช้กับรุ่นที่เกี่ยวข้อง





Perfect display for all your favourites.

จัดแสดงขวดโปรดของคุณอย่างสมบูรณ์แบบ

With the capacity to hold 195 Bordeaux bottles, the spacious Liebherr Barrique 534.16.895 (WKb 4612) Wine Cabinet is ideal for the long-term storage and maturation of wines.

Constant temperature can be set as desired between +5°C to +20°C via the intuitive control system with digital temperature display.

Thanks to its coated glass door, wines will always be well-protected from UV radiation. Efficient LED lighting ensures that the interior is illuminated evenly and pleasantly, allowing you to proudly showcase your prized collection.

Technical data see page 123

ตู้เก็บไวน์ลิบแฮร์แบบบารีกขนาดใหญ่รุ่น 534.16.895 (WKb 4612) มีความจุขวดไวน์แบบบอร์โดซ์ถึง 195 ขวด เหมาะอย่างยิ่งสำหรับการจัดเก็บไวน์ในระยะยาวและเพื่อบ่มไวน์

สามารถตั้งค่าอุณหภูมิให้คงที่ได้ตามต้องการระหว่าง +5°C ถึง +20°C ผ่านระบบควบคุมที่ใช้ทำงานง่ายพร้อมจอแสดงอุณหภูมิแบบดิจิทัล

ด้วยประตูกระจกเคลือบ ไวน์จึงได้รับการปกป้องอย่างดีจากรังสียูวี ระบบไฟ LED ที่มีประสิทธิภาพยังช่วยรับประกันว่าภายในจะส่องสว่างอย่างสม่ำเสมอและสวยงาม ช่วยให้ท่านแสดงคอลเลคชันล้ำค่าของคุณได้อย่างภาคภูมิใจ

ข้อมูลทางเทคนิค หน้า 123

LED

Wine

WKb 4612

CAT. NO. 534.16.895

Wine storage sophistication for your home.

ความปรารถนาสำหรับการจัดเก็บไวน์ของคุณ

The 534.16.896 (WKb 4611) Wine Cabinet mimics the conditions of an underground wine cellar where its solid door creates a dark, undisturbed environment with zero exposure to UV light and heat fluctuations – perfect for maturing wines.

When humidity level falls below 50 %, natural corks begin to shrink, causing oxygen to enter the bottle and damage stored wines. With a humidity range between 50%-80%, Liebherr wine cabinets guarantee the ideal conditions to preserve the suppleness of wine corks which in turn prevents oxidation.

Your wines are always stored safely on our untreated beech wood shelves while an activated charcoal filter provides optimal air quality.

Technical data see page 124

ตู้เก็บไวน์ 534.16.896 (WKb 4611) เลียนแบบสภาพอากาศของห้องเก็บไวน์ใต้ดิน ซึ่งประตูทึบของตู้จะสร้างสภาพแวดล้อมที่มืดและไม่ถูกรบกวน โดยป้องกันแสง UV และความผันผวนความร้อนจนเป็นศูนย์ เหมาะสำหรับการบ่มไวน์

เมื่อระดับความชื้นลดลงต่ำกว่า 50% โดยธรรมชาติจุกคอร์คจะเริ่มหดตัว ทำให้ออกซิเจนเข้าไปในขวดและทำให้ไวน์ที่เก็บไว้เสียหาย ตู้เก็บไวน์ลิบเฮร์มีช่วงความชื้นระหว่าง 50%-80% รับประกันสภาพอากาศที่เหมาะสมที่สุดในการรักษาความอ่อนนุ่มของจุกไวน์ ซึ่งป้องกันการเกิดออกซิเดชัน

ไวน์ของคุณจะถูกเก็บไว้อย่างปลอดภัยบนชั้นวางไม้บีชที่ไม่ผ่านการขัดเคลือบสี ในขณะที่ไส้กรองถ่านช่วยให้คุณภาพอากาศที่เหมาะสม

ข้อมูลทางเทคนิค หน้า 124



The storage choice for wine aficionados.

ทางเลือกการจัดเก็บสำหรับผู้รักไวน์

The Barrique Wine Cabinet 534.16.640 (WKgb 4113) features an insulated full-glass, black door that provides protection from UV radiation and preserves the quality of wine. Temperature can be adjusted between +5°C to +20°C and is ideal for the long-term storage of fine wines – be it for maturing or storage. Our integrated activated carbon filter absorbs odours from the ambient air and prevents the taste of fine wines from being impaired. With its elegantly designed recessed handle, this wine cabinet looks perfect in any home or restaurant.

ตู้เก็บไวน์แบบบาร์ริควิน 534.16.640 (WKgb 4113) มีประตูกระจกกรอบดำหุ้มฉนวนเต็มรูปแบบ ซึ่งช่วยป้องกันรังสียูวีเพื่อรักษาคุณภาพของไวน์ สามารถปรับอุณหภูมิได้ระหว่าง +5°C ถึง +20°C เหมาะอย่างยิ่งสำหรับการจัดเก็บไวน์ชั้นดีในระยะยาว ไม่ว่าจะเพื่อการบ่มหรือการเก็บรักษา ใส์กรองถ่านในตัวของเราจะดูดซับกลิ่นจากอากาศแวดล้อม และป้องกันไม่ให้รสชาติของไวน์ชั้นดีบกพร่อง ตู้เก็บไวน์นี้สมบูรณ์แบบทั้งในบ้านหรือร้านอาหาร ด้วยบานเปิดแบบไร้มือจับที่ออกแบบอย่างหรูหรา

Technical data see page 125

ข้อมูลทางเทคนิค หน้า 125

LED

Wine

WKgb 4113

CAT. NO. 534.16.640

Superb conditions for fine wines.

เงื่อนไขที่ยอดเยี่ยมสำหรับไวน์ชั้นดี

Our most compact model from the Liebherr Barrique series, the 534.16.890 (WKb 1712) Wine Cabinet can store up to 60 Bordeaux bottles.

Wines are stored optimally on three untreated, height-adjustable beech wood shelves. Wines are well protected from UV radiation thanks to a tinted insulated glass door while the activated charcoal filter provides optimum air quality and is easy to replace.

Energy-efficient LED lighting ensures even and pleasant illumination so that your favourite bottles are seen in the best light.

Technical data see page 126

ตู้ไวน์รุ่น 534.16.890 (WKb 1712) รุ่นกะทัดรัดที่สุดของเราจากซีรีส์บาร์ริค สามารถจัดเก็บขวดไวน์แบบบอร์โดซ์ได้มากถึง 60 ขวด

ไวน์จะถูกจัดเก็บอย่างเหมาะสมบนชั้นวางไม้บีช 3 ชั้น ที่ไม่ผ่านการขัดเคลือบสีโดยสามารถปรับความสูงได้ และไวน์จะได้รับการปกป้องอย่างดีจากรังสี UV ด้วยประตูกระจกเคลือบหุ้มฉนวน ในขณะที่ไส้กรองถ่านให้คุณภาพอากาศที่เหมาะสมและถอดเปลี่ยนได้ง่าย

ไฟ LED ช่วยประหยัดพลังงานและมั่นใจว่าแสงสว่างจะทั่วถึงและสม่ำเสมอ เพื่อให้ไวน์ขวดโปรดของคุณมองเห็นได้ในแสงที่ดีที่สุด

ข้อมูลทางเทคนิค หน้า 126



LED

Wine

WKb 1712

Cat. No. 534.16.890

Design & Lifestyle



Unique features.

คุณสมบัติพิเศษ



LED lighting in humidor

Liebherr's 534.16.690 (ZKes 453) has LED lighting with dimmer function incorporated in the glass door. As the LEDs emit virtually no heat, the cigars can be exposed to the light for long periods of time without damage.

ไฟ LED ในตู้ซิการ์

รุ่น 534.16.690 (ZKes 453) มีไฟ LED ที่สามารถหรี่ไฟที่ประตูกระจกได้ ไฟ LED นั้นแทบไม่ก่อให้เกิดความร้อน ซิการ์จึงสัมผัสกับแสงได้เป็นเวลานานโดยไม่เกิดความเสียหาย



Wall mount option

Both the 534.16.750 (WKes 653) wine cabinet and 534.16.690 (ZKes 453) humidor can be wall-mounted as an attractive eye-catcher with convenient access for serving.

ติดตั้งแบบแขวนผนัง

ทั้งตู้เก็บไวน์ 534.16.750 (WKes 653) และตู้ซิการ์ 534.16.690 (ZKes 453) สามารถติดตั้งบนผนังเพื่อดึงดูดสายตาและเปิดใช้ได้อย่างสะดวก



LED lighting in wine cabinet

The 534.16.750 (WKes 653) features LED lighting with dimmer function and separate switch. Wine can be showcased bathed in light for lengthy periods without compromising its quality.

ไฟ LED ในตู้เก็บไวน์

534.16.750 (WKes 653) มีไฟ LED พร้อมฟังก์ชันหรี่แสงไฟและสวิตช์แยกกัน จัดแสดงไวน์อย่างสวยงามท่ามกลางแสงได้นานโดยไม่ลดทอนคุณภาพของไวน์



Ideal humidity

The integrated water tray can accommodate one liter of distilled water for ideal humidity. Sensors regulate precise humidity level selected.

ความชื้นในอุดมคติ

ถาดรองน้ำในตัวสามารถรองรับน้ำกลั่นได้ถึง 1 ลิตร เพื่อสร้างความชื้นในอุดมคติ เซ็นเซอร์ควบคุมระดับความชื้นที่แม่นยำควบคุมให้ตรงตามที่ตั้งค่าไว้



Fine cedar wood

Our 534.16.690 (ZKes 453) humidor features two presentation boxes and two wooden shelves crafted from Spanish cedar wood. The presentation boxes are perfect for storing loose cigars.

ไม้ซีดาร์ชั้นดี

ตู้ซิการ์ 534.16.690 (ZKes 453) มีกล่องสำหรับนำเสนองาน 2 กล่องและชั้นวางไม้ 2 ชั้นที่ทำจากไม้ซีดาร์สเปน กล่องนำเสนอนั้นเหมาะสำหรับเก็บซิการ์อย่างหลวมๆ



Touch electronic control system

The perfect wine storage temperature is +8°C to +12°C. Our electronic control system allows temperature to be set to the exact degree required between +5°C to +20°C.

ระบบควบคุมอิเล็กทรอนิกส์แบบสัมผัส

อุณหภูมิการจัดเก็บไวน์ที่สมบูรณ์แบบคือตั้งแต่ +8°C ถึง +12°C ระบบควบคุมอิเล็กทรอนิกส์ของเราช่วยให้สามารถตั้งอุณหภูมิได้ในระดับที่ต้องการระหว่าง +5°C ถึง +20°C

The features shown are model specific: the description applies to the relevant model. คุณสมบัติที่แสดงเฉพาะรุ่น คำอธิบายใช้กับรุ่นที่เกี่ยวข้อง





The perfect indulgence.

จัดแสดงขวดโปรดของคุณอย่างสมบูรณ์แบบ

The 534.16.690 (ZKes 453) Humidor offers the perfect micro-climate for storing beloved cigars through fully-customisable humidity settings. Natural, handmade cigars are both delicate and sensitive, requiring a balanced mix of temperature and humidity to achieve the optimum flavour. The compartments in our humidor are crafted from Spanish cedar wood which allows its aroma to enhance the unique flavour of refined cigars.

For the perfect indulgence, pair the humidor with our 534.16.750 (WKes 653) Wine Cabinet. It has a compact footprint yet manages to hold up to 12 Bordeaux bottles. LED lighting and dimmer function ensures perfect illumination for your selection of coveted wines.

Coated with a beautiful SmartSteel surface, both units are easy to clean and maintain. Opt to wall-mount this stunning pair to give it the attention it deserves.

ตู้ซิการ์ 534.16.690 (ZKes 453) นำเสนอสภาพอากาศที่สมบูรณ์แบบในขนาดกะทัดรัดเพื่อการจัดเก็บซิการ์สุดโปรดผ่านการตั้งค่าความชื้นที่ปรับแต่งได้ตามต้องการ ซิการ์แบบทำมือจากธรรมชาติที่บ่มเพาะอย่างละเอียดอ่อน จำเป็นต้องอยู่ในอุณหภูมิและความชื้นที่สมดุลเพื่อให้ได้รสชาติที่ดีที่สุด ช่องใส่ของในตู้ซิการ์ของเราจึงทำจากไม้ซีดาร์สเปน ซึ่งช่วยให้กลิ่นหอมเพื่อเพิ่มรสชาติที่เป็นเอกลักษณ์ของซิการ์ชั้นดี

เพื่อการพักผ่อนที่สมบูรณ์แบบ สามารถจับคู่ตู้ซิการ์กับตู้ไวน์ 534.16.750 (WKes 653) ตู้ไวน์ขนาดเล็กแต่สามารถเก็บขวดไวน์แบบบอร์โดซ์ได้มากถึง 12 ขวด ไฟ LED และฟังก์ชันการหรี่ไฟช่วยให้มั่นใจได้ถึงแสงสว่างที่สมบูรณ์แบบเพื่อการเลือกไวน์ที่คุณปรารถนา

ทั้งสองรุ่นเคลือบพื้นผิวด้วย SmartSteel อย่างสวยงาม ทำความสะอาดและบำรุงรักษาง่าย สามารถติดตั้งคู่มือที่น่าทึ่งฉบับหนึ่ง ครบถ้วนแล้วในการดึงดูดยาตามผู้ชม

Technical data see page 127-128

ข้อมูลทางเทคนิค หน้า 127-128

- LED
- Wine
- Smart Steel
- Cigar

ZKes 453
CAT. NO. 534.16.690
WKes 653
CAT. NO. 534.16.750





←121→

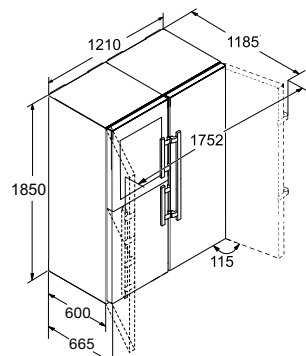
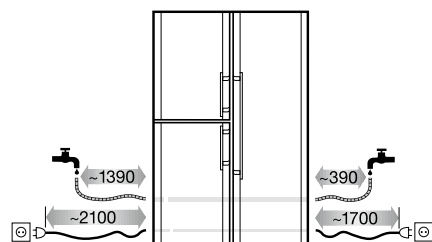
Cat.No. 534.16.580
(SBSes 8486) PremiumPlus



Energy consumption (kWh/y) / พลังงานไฟฟ้ารวมที่ใช้ (กิโลวัตต์/ปี)	405
Max. No. of Bordeaux bottles (0.75l)* / ความจุขวดไวน์สูงสุด (ขวดแบบ Bordeaux 0.75 ลิตร)	48
Refrigerator capacity litre / ความจุช่องแช่เย็น (ลิตร)	366
BioFresh comp. litre / ความจุช่อง BioFresh (ลิตร)	132
Wine comp. litre / ความจุช่องแช่ไวน์ (ลิตร)	153
Freezer capacity litre / ความจุช่องแช่แข็ง (ลิตร)	126
Number of shelves / Number of door racks / จำนวนชั้นวาง / จำนวนชั้นวางฝั่งประตู	10/5
Number of BioFresh drawers / จำนวนลิ้นชักช่อง BioFresh	3 with LED lighting / 3 ช่อง พร้อมไฟส่องสว่าง
Number of freezer drawers / จำนวนลิ้นชักช่องแช่แข็ง	5 with LED lighting / 5 ช่อง พร้อมไฟส่องสว่าง
Electronic control / ระบบควบคุมการทำงาน	2.4" TFT-colour temp. display, touch electronic / หน้าจอสี 2.4" TFT แสดงผลอุณหภูมิแบบสัมผัส
Door / side walls / ประตู / ผนังด้านข้าง	stainless steel with SmartSteel / stainless steel with SmartSteel / สแตนเลสสตีลแบบสมาร์ทสตีล / สแตนเลสสตีลแบบสมาร์ทสตีล
Refrigerator temperature range °C / อุณหภูมิช่องแช่เย็น (องศาเซลเซียส)	+2 °C to +9 °C
Freezer temperature range °C / อุณหภูมิช่องแช่แข็ง (องศาเซลเซียส)	-14 °C to -26 °C
Wine temperature range °C / อุณหภูมิช่องแช่ไวน์ (องศาเซลเซียส)	+5 °C to +20 °C
Temperature alarm / Defrost type / ระบบแจ้งเตือนอุณหภูมิ / การขจัดน้ำแข็ง	visual and acoustic/automatic/แสดงและเสียงเตือน/อัตโนมัติ
Interior light / ไฟส่องสว่างด้านใน	LED ceiling lighting with dimmer function / ไฟส่องสว่างบนเพดาน แบบหรี่แสงได้
Door alarm / ระบบแจ้งเตือนประตู	visual and acoustic / แสดงและเสียงเตือน
IceMaker / ระบบทำน้ำแข็งอัตโนมัติ	fixed water connection 3/4" / เชื่อมต่อจุดรับน้ำแบบถาวร 3/4"
Ice cube output kg / 24h / ปริมาณน้ำแข็งที่ผลิตได้ (กิโล/24 ชม.)	1.2
SoftSystem / ระบบปิดแบบนุ่มนวล	yes / มี
Door hinges / บานพับประตู	left / right / ซ้าย / ขวา
Product dimensions (H/W/D) cm / ขนาดสินค้า (ส x ก x ล) ซม.	185 / 121 / 66.5
Net weight kg / Voltage V/Hz / น้ำหนักสุทธิ (กก.) / แรงดันไฟฟ้าที่ใช้	159 / 220 - 240/50/60



Installation Diagram



* Maximum DIN norm bordeaux bottles capacity (0.75 l) as per norm NF H 35-124 (H: 300.5 mm, Ø 76.1 mm).



←121→

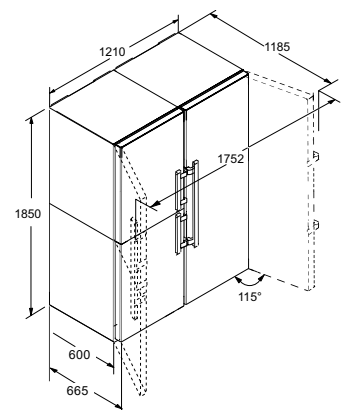
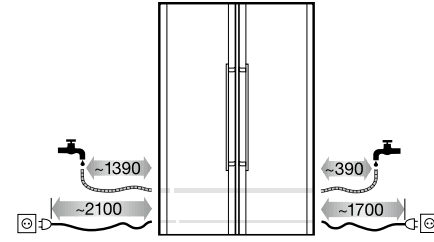
Cat.No. 534.16.590
(SBSes 8484) PremiumPlus



Energy consumption (kWh/y) / พลังงานไฟฟ้ารวมที่ใช้ (กิโลวัตต์/ปี)	398
Refrigerator capacity litre / ความจุช่องแช่เย็น (ลิตร)	538
BioFresh comp. litre / ความจุช่อง BioFresh (ลิตร)	304
Freezer capacity litre / ความจุช่องแช่แข็ง (ลิตร)	126
Number of shelves / จำนวนชั้นวาง	8
Number of door racks / จำนวนชั้นวางฝั่งประตู	5
Number of freezer drawers / จำนวนลิ้นชักช่องแช่แข็ง	5 with LED lighting / 5 ช่อง พร้อมไฟส่องสว่าง
Number of BioFresh drawers / จำนวนลิ้นชักช่อง BioFresh	5 with LED lighting / 5 ช่อง พร้อมไฟส่องสว่าง
Electronic control / ระบบควบคุมการทำงาน	2.4" TFT-colour temp. display, touch electronic / หน้าจอสี 2.4" TFT แสดงผลอุณหภูมิแบบสัมผัส
Door / side walls / ประตู / ผนังด้านข้าง	stainless steel with SmartSteel / stainless steel with SmartSteel / สแตนเลสสตีลแบบสมาร์ทสตีล / สแตนเลสสตีลแบบสมาร์ทสตีล
Refrigerator temperature range °C / อุณหภูมิช่องแช่เย็น (องศาเซลเซียส)	+2 °C to +9 °C
Freezer temperature range °C / อุณหภูมิช่องแช่แข็ง (องศาเซลเซียส)	-14 °C to -26 °C
Temperature alarm / ระบบแจ้งเตือนอุณหภูมิ	visual and acoustic / แสดงและเสียงเตือน
Defrost type / การขจัดน้ำแข็ง	automatic / อัตโนมัติ
Interior light / ไฟส่องสว่างด้านใน	LED ceiling lighting with dimmer function / ไฟส่องสว่างบนเพดาน แบบหรี่แสงได้
Door alarm / ระบบแจ้งเตือนประตู	visual and acoustic / แสดงและเสียงเตือน
IceMaker / ระบบทำน้ำแข็งอัตโนมัติ	fixed water connection 3/4" / เชื่อมต่อจุดรับน้ำแบบถาวร 3/4"
Ice cube output kg / 24h / ปริมาณน้ำแข็งที่ผลิตได้ (กิโล/24 ชม.)	1.2
SoftSystem / ระบบปิดแบบนุ่มนวล	yes / มี
Door hinges / บานพับประตู	left / right / ซ้าย / ขวา
Product dimensions (H/W/D) cm / ขนาดสินค้า (ส x ก x ล) ซม.	185 / 121 / 66.5
Net weight kg / น้ำหนักสุทธิ (กก.)	163.6
Voltage V/Hz / แรงดันไฟฟ้าที่ใช้	220-240/50/60



Installation Diagram





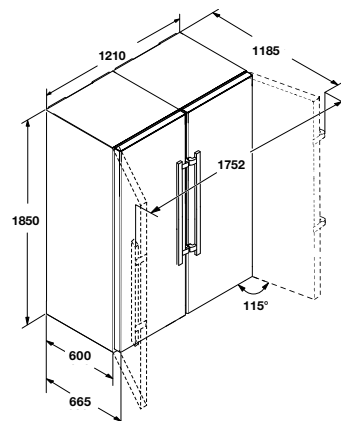
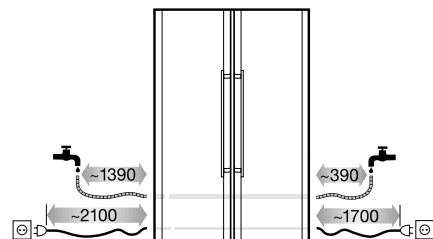
←121→

Cat.No. 534.16.570
(SBSes 8683) PremiumPlus

Energy consumption (kWh/y) / พลังงานไฟฟ้ารวมที่ใช้ (กิโลวัตต์/ปี)	405
Refrigerator capacity litre / ความจุช่องแช่เย็น (ลิตร)	366
BioFresh comp. litre / ความจุช่อง BioFresh (ลิตร)	132
Freezer capacity litre / ความจุช่องแช่แข็ง (ลิตร)	262
Number of shelves / จำนวนชั้นวาง	6
Number of door racks / จำนวนชั้นวางฝั่งประตู	5
Number of BioFresh drawers / จำนวนลิ้นชักช่อง BioFresh	3 with LED lighting / 3 ช่อง พร้อมไฟส่องสว่าง
Number of freezer drawers / จำนวนลิ้นชักช่องแช่แข็ง	9
Electronic control / ระบบควบคุมการทำงาน	2.4" TFT-colour temp. display, touch electronic / หน้าจอสี 2.4" TFT แสดงผลอุณหภูมิแบบสัมผัส
Door / side walls / ประตู / ผนังด้านข้าง	stainless steel with SmartSteel / stainless steel with SmartSteel / สแตนเลสสตีลแบบสมาร์ทสตีล / สแตนเลสสตีลแบบสมาร์ทสตีล
Refrigerator temperature range °C / อุณหภูมิช่องแช่เย็น (องศาเซลเซียส)	+2 °C to +9 °C
Freezer temperature range °C / อุณหภูมิช่องแช่แข็ง (องศาเซลเซียส)	-14 °C to -28 °C
Temperature alarm / ระบบแจ้งเตือนอุณหภูมิ	visual and acoustic / แสดงและเสียงเตือน
Defrost type / การกำจัดน้ำแข็ง	automatic / อัตโนมัติ
Interior light / ไฟส่องสว่างด้านใน	LED interior lighting / LED ceiling lighting with dimmer function / ไฟส่องสว่างบนเพดาน แอมป์หรี่แสงได้
Door alarm / ระบบแจ้งเตือนประตู	visual and acoustic / แสดงและเสียงเตือน
IceMaker / ระบบทำน้ำแข็งอัตโนมัติ	fixed water connection 3/4" / เชื่อมต่อจุดรับน้ำแบบถาวร 3/4"
Ice cube output kg / 24h / ปริมาณน้ำแข็งที่ผลิตได้ (กิโล/24 ชม.)	0.8
SoftSystem / ระบบปิดแบบนุ่มนวล	yes / มี
Door hinges / บานพับประตู	left / right / ซ้าย / ขวา
Product dimensions (H/W/D) cm / ขนาดสินค้า (ส x ก x ล) ซม.	185 / 121 / 66.5
Net weight kg / น้ำหนักสุทธิ (กก.)	164
Voltage V/Hz / แรงดันไฟฟ้าที่ใช้	220-240/50/60



Installation Diagram



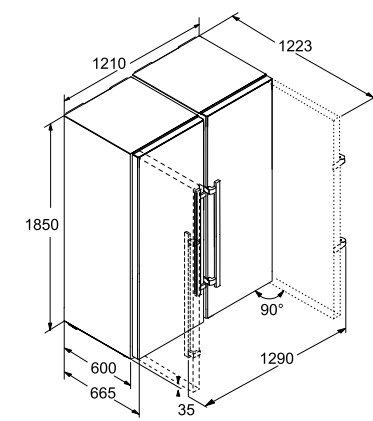
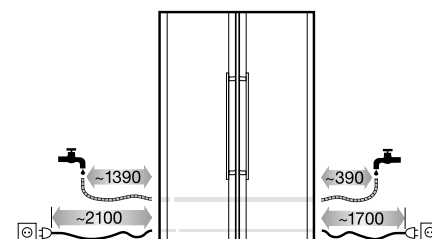
←121→

Cat.No. 534.16.511
(SBSbs 8673) Premium

Energy consumption (kWh/y) / พลังงานไฟฟ้ารวมที่ใช้ (กิโลวัตต์/ปี)	405
Refrigerator capacity litre / ความจุช่องแช่เย็น (ลิตร)	367
BioFresh comp. litre / ความจุช่อง BioFresh (ลิตร)	133
Freezer capacity litre / ความจุช่องแช่แข็ง (ลิตร)	262
Number of shelves / จำนวนชั้นวาง	6
Number of door racks / จำนวนชั้นวางฝั่งประตู	5
Number of BioFresh drawers / จำนวนลิ้นชักช่อง BioFresh	3 with LED lighting / 3 ช่อง พร้อมไฟส่องสว่าง
Number of freezer drawers / จำนวนลิ้นชักช่องแช่แข็ง	9
Electronic control / ระบบควบคุมการทำงาน	2.4" TFT-colour temp. display, touch electronic / หน้าจอสี 2.4" TFT แสดงผลอุณหภูมิแบบสัมผัส
Door / side walls / ประตู / ผนังด้านข้าง	BlackSteel with SmartSteel / BlackSteel with SmartSteel / สีดำแบบสมาร์ทสตีล / สีดำแบบสมาร์ทสตีล
Refrigerator temperature range °C / อุณหภูมิช่องแช่เย็น (องศาเซลเซียส)	+2 °C to +9 °C
Freezer temperature range °C / อุณหภูมิช่องแช่แข็ง (องศาเซลเซียส)	-14 °C to -28 °C
Temperature alarm / ระบบแจ้งเตือนอุณหภูมิ	visual and acoustic / แสดงและเสียงเตือน
Defrost type / การกำจัดน้ำแข็ง	automatic / อัตโนมัติ
Interior light / ไฟส่องสว่างด้านใน	LED interior lighting / ไฟส่องสว่างภายใน
Door alarm / ระบบแจ้งเตือนประตู	visual and acoustic / แสดงและเสียงเตือน
IceMaker / ระบบทำน้ำแข็งอัตโนมัติ	fixed water connection 3/4" / เชื่อมต่อจุดรับน้ำแบบถาวร 3/4"
Ice cube output kg / 24h / ปริมาณน้ำแข็งที่ผลิตได้ (กิโล/24 ชม.)	0.8
SoftSystem / ระบบปิดแบบนุ่มนวล	yes / มี
Door hinges / บานพับประตู	left / right / ซ้าย / ขวา
Product dimensions (H/W/D) cm / ขนาดสินค้า (ส x ก x ล) ซม.	185 / 121 / 66.5
Net weight kg / น้ำหนักสุทธิ (กก.)	164.5
Voltage V/Hz / แรงดันไฟฟ้าที่ใช้	220 - 240/50/60



Installation Diagram





←121→

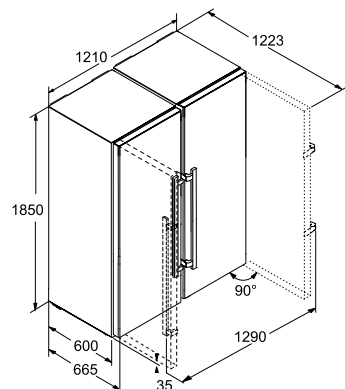
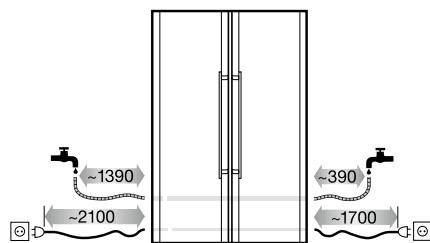
Cat.No. 534.16.510
(SBSes 8673) Premium



Energy consumption (kWh/y) / พลังงานไฟฟ้ารวมที่ใช้ (กิโลวัตต์/ปี)	405
Refrigerator capacity litre / ความจุช่องแช่เย็น (ลิตร)	367
BioFresh comp. litre / ความจุช่อง BioFresh (ลิตร)	133
Freezer capacity litre / ความจุช่องแช่แข็ง (ลิตร)	262
Number of shelves / จำนวนชั้นวาง	6
Number of door racks / จำนวนชั้นวางฝั่งประตู	5
Number of BioFresh drawers / จำนวนลิ้นชักช่อง BioFresh	3 with LED lighting / 3 ช่อง พร้อมไฟส่องสว่าง
Number of freezer drawers / จำนวนลิ้นชักช่องแช่แข็ง	9
Electronic control / ระบบควบคุมการทำงาน	2.4" TFT-colour temp. display, touch electronic / หน้าจอสี 2.4" TFT แสดงผลอุณหภูมิแบบสัมผัส
Door / side walls / ประตู / ผนังด้านข้าง	stainless steel with SmartSteel / stainless steel with SmartSteel / สแตนเลสสตีลแบบสมาร์ทสตีล / สแตนเลสสตีลแบบสมาร์ทสตีล
Refrigerator temperature range °C / อุณหภูมิช่องแช่เย็น (องศาเซลเซียส)	+2 °C to +9 °C
Freezer temperature range °C / อุณหภูมิช่องแช่แข็ง (องศาเซลเซียส)	-14 °C to -28 °C
Temperature alarm / ระบบแจ้งเตือนอุณหภูมิ	visual and acoustic / แสดงและเสียงเตือน
Defrost type / การขจัดน้ำแข็ง	automatic / อัตโนมัติ
Interior light / ไฟส่องสว่างด้านใน	LED interior lighting / ไฟส่องสว่างภายใน
Door alarm / ระบบแจ้งเตือนประตู	visual and acoustic / แสดงและเสียงเตือน
IceMaker / ระบบทำน้ำแข็งอัตโนมัติ	fixed water connection 3/4" / เชื่อมต่อจุดรับน้ำแบบถาวร 3/4"
Ice cube output kg / 24h / ปริมาณน้ำแข็งที่ผลิตได้ (กิโล/24 ชม.)	0.8
SoftSystem / ระบบปิดแบบนุ่มนวล	yes / มี
Door hinges / บานพับประตู	left / right / ซ้าย / ขวา
Product dimensions (H/W/D) cm / ขนาดสินค้า (ส x ก x ล) ซม.	185 / 121 / 66.5
Net weight kg / น้ำหนักสุทธิ (กก.)	164
Voltage V/Hz / แรงดันไฟฟ้าที่ใช้	220-24/50/60



Installation Diagram



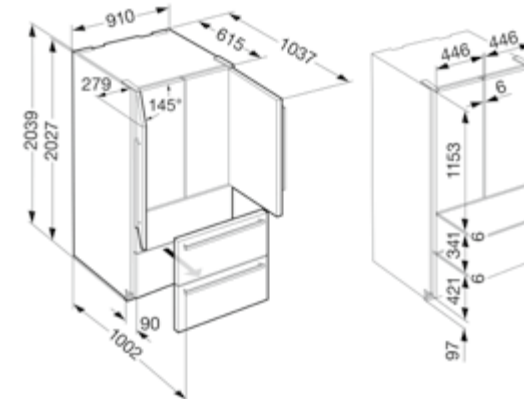
← 91 →

Cat.No. 534.76.500
(CBNes 6256) PremiumPlus

Energy consumption (kWh/y) / พลังงานไฟฟ้ารวมที่ใช้ (กิโลวัตต์/ปี)	371
Refrigerator capacity litre / ความจุช่องแช่เย็น (ลิตร)	364
BioFresh comp. litre / ความจุช่อง BioFresh (ลิตร)	69
Freezer capacity litre / ความจุช่องแช่แข็ง (ลิตร)	116
Number of shelves / จำนวนชั้นวาง	4
Number of door racks / จำนวนชั้นวางฝั่งประตู	6
Number of freezer drawers / จำนวนลิ้นชักช่องแช่แข็ง	2 with LED lighting / 2 ช่อง พร้อมไฟส่องสว่าง
Number of BioFresh drawers / จำนวนลิ้นชักช่อง BioFresh	2 with LED lighting / 2 ช่อง พร้อมไฟส่องสว่าง
Electronic control / ระบบควบคุมการทำงาน	MagicEye with digital temp. display, touch electronic / หน้าจอ MagicEye แสดงผลอุณหภูมิแบบสัมผัส
Refrigerator temperature range °C / อุณหภูมิช่องแช่เย็น (องศาเซลเซียส)	+3 °C to +9 °C
Freezer temperature range °C / อุณหภูมิช่องแช่แข็ง (องศาเซลเซียส)	-14 °C to -28 °C
Temperature alarm / ระบบแจ้งเตือนอุณหภูมิ	visual and acoustic / แสดงและเสียงเตือน
Defrost type / การขจัดน้ำแข็ง	automatic / อัตโนมัติ
Interior light / ไฟส่องสว่างด้านใน	LED light column on both sides and LED ceiling lighting / ไฟส่องสว่างเพดานและด้านข้าง
Door alarm / ระบบแจ้งเตือนประตู	acoustic / เสียงเตือน
Water filter / ระบบกรองน้ำ	yes / มี
IceMaker / ระบบทำน้ำแข็งอัตโนมัติ	fixed water connection 3/4" / เชื่อมต่อจุดรับน้ำแบบถาวร 3/4"
Ice cube output kg / 24h / ปริมาณน้ำแข็งที่ผลิตได้ (กิโล/24 ชม.)	0.9
Door hinges / บานพับประตู	left / right / ซ้าย / ขวา
Product dimensions (H/W/D) cm / ขนาดสินค้า (ส x ก x ล) ซม.	203.9 / 91 / 61.5
Net weight kg / น้ำหนักสุทธิ (กก.)	166
Voltage V/Hz / แรงดันไฟฟ้าที่ใช้	220-240/50



Installation Diagram





← 75 →

Cat.No. 534.76.510
(CNPef 4516) Comfort

Energy consumption (kWh/y) / พลังงานไฟฟ้ารวมที่ใช้ (กิโลวัตต์/ปี)	360
Refrigerator capacity litre / ความจุช่องแช่เย็น (ลิตร)	331
Freezer capacity litre / ความจุช่องแช่แข็ง (ลิตร)	82
Number of shelves / จำนวนชั้นวาง	5
Number of door racks / จำนวนชั้นวางฝั่งประตู	4
Number of freezer drawers / จำนวนลิ้นชักช่องแช่แข็ง	2
Number of fruit and vegetable drawers / จำนวนลิ้นชักช่องแช่ผักและผลไม้	2 with LED lighting / 2 ช่อง พร้อมไฟส่องสว่าง
Electronic control / ระบบควบคุมการทำงาน	MagicEye with LCD temp. display, touch electronic / หน้าจอ MagicEye แสดงผลอุณหภูมิแบบสัมผัส
Door / side walls / ประตู / ผนังด้านข้าง	stainless steel with SmartSteel / silver / สแตนเลสสตีลแบบสมาร์ทสตีล / สีเงิน
Refrigerator temperature range °C / อุณหภูมิช่องแช่เย็น (องศาเซลเซียส)	+2 °C to +7 °C
Freezer temperature range °C / อุณหภูมิช่องแช่แข็ง (องศาเซลเซียส)	-14 °C to -27 °C
Temperature alarm / ระบบแจ้งเตือนอุณหภูมิ	visual and acoustic / แสดงและเสียงเตือน
Defrost type / การขจัดน้ำแข็ง	automatic / อัตโนมัติ
Interior light / ไฟส่องสว่างด้านใน	LED ceiling lighting / ไฟส่องสว่างเพดาน
Door alarm / ระบบแจ้งเตือนประตู	acoustic / เสียงเตือน
Door hinges / บานพับประตู	right, reversible / ขวา กลับด้านได้
Product dimensions (H/W/D) cm / ขนาดสินค้า (ส x ก x ล) ซม.	185.9 / 74.7 / 63
Net weight kg / น้ำหนักสุทธิ (กก.)	95
Voltage V/Hz / แรงดันไฟฟ้าที่ใช้	220-240/50



← 60 →

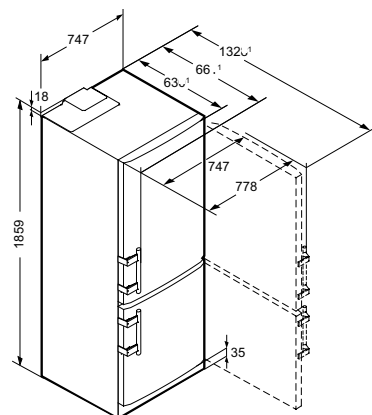
Cat.No. 534.16.280
(CNef 4315) Comfort



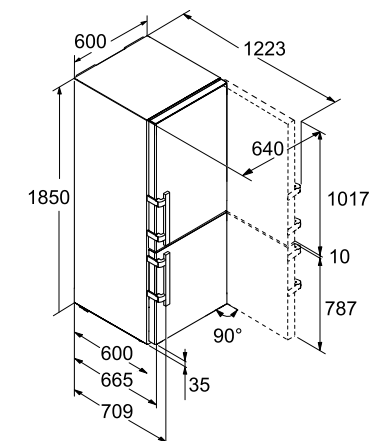
Energy consumption (kWh/y) / พลังงานไฟฟ้ารวมที่ใช้ (กิโลวัตต์/ปี)	202
Refrigerator capacity litre / ความจุช่องแช่เย็น (ลิตร)	220
Freezer capacity litre / ความจุช่องแช่แข็ง (ลิตร)	101
Number of shelves / จำนวนชั้นวาง	4
Number of door racks / จำนวนชั้นวางฝั่งประตู	3
Number of freezer drawers / จำนวนลิ้นชักช่องแช่แข็ง	3
Number of BioCool drawers / จำนวนลิ้นชักช่องแช่ผักและผลไม้	1
Electronic control / ระบบควบคุมการทำงาน	2.4" TFT-monochrome temp. display, touch electronic / หน้าจอ 2.4" TFT แสดงผลอุณหภูมิแบบสัมผัส
Door / side walls / ประตู / ผนังด้านข้าง	stainless steel with SmartSteel / silver / สแตนเลสสตีลแบบสมาร์ทสตีล / สีเงิน
Refrigerator temperature range °C / อุณหภูมิช่องแช่เย็น (องศาเซลเซียส)	+1 °C to +9 °C
Freezer temperature range °C / อุณหภูมิช่องแช่แข็ง (องศาเซลเซียส)	-14 °C to -26 °C
Temperature alarm / ระบบแจ้งเตือนอุณหภูมิ	visual and acoustic / แสดงและเสียงเตือน
Defrost type / การขจัดน้ำแข็ง	automatic / อัตโนมัติ
Interior light / ไฟส่องสว่างด้านใน	LED ceiling lighting / ไฟส่องสว่างเพดาน
Door alarm / ระบบแจ้งเตือนประตู	visual and acoustic / แสดงและเสียงเตือน
Door hinges / บานพับประตู	right, reversible / ขวา กลับด้านได้
Product dimensions (H/W/D) cm / ขนาดสินค้า (ส x ก x ล) ซม.	185 / 60 / 66.5
Net weight kg / น้ำหนักสุทธิ (กก.)	74.8
Voltage V/Hz / แรงดันไฟฟ้าที่ใช้	220-240/50/60



Installation Diagram



Installation Diagram





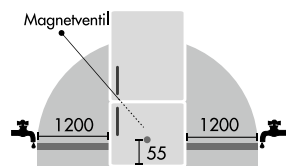
↑
178
↓

Cat.No. 534.76.560
(ICBNh 5173) Peak

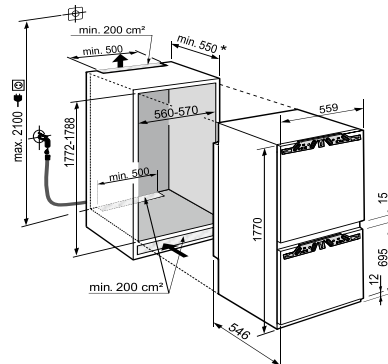
Energy consumption (kWh/y) / พลังงานไฟฟ้ารวมที่ใช้ (กิโลวัตต์/ปี)	181
Refrigerator capacity litre / ความจุช่องแช่เย็น (ลิตร)	172
BioFresh comp. litre / ความจุช่อง BioFresh (ลิตร)	69
Freezer capacity litre / ความจุช่องแช่แข็ง (ลิตร)	67
Number of shelves / จำนวนชั้นวาง	4
Number of door racks / จำนวนชั้นวางฝั่งประตู	2
Number of freezer drawers / จำนวนลิ้นชักช่องแช่แข็ง	3
Number of BioFresh drawers / จำนวนลิ้นชักช่อง BioFresh	2 with LED lighting / 2 ช่อง พร้อมไฟส่องสว่าง
Electronic control / ระบบควบคุมการทำงาน	2.4" TFT-colour display, Touch & Swipe / หน้าจอสี 2.4" TFT แสดงผลอุณหภูมิแบบสัมผัสและปิดเลือก
Refrigerator temperature range °C / อุณหภูมิช่องแช่เย็น (องศาเซลเซียส)	+3 °C to +9 °C
Freezer temperature range °C / อุณหภูมิช่องแช่แข็ง (องศาเซลเซียส)	-15 °C to -26 °C
Temperature alarm / ระบบแจ้งเตือนอุณหภูมิ	visual and acoustic / แสดงและเสียงเตือน
Defrost type / การขจัดฝ้าน้ำแข็ง	automatic / อัตโนมัติ
Interior light / ไฟส่องสว่างด้านใน	LED light panel on both sides / ไฟส่องสว่างด้านข้าง
Door alarm / ระบบแจ้งเตือนประตู	visual and acoustic / แสดงและเสียงเตือน
IceMaker / ระบบทำน้ำแข็งอัตโนมัติ	fixed water connection 3/4" / เชื่อมต่อจุดรับน้ำแบบถาวร 3/4"
Ice cube output kg/24h / ปริมาณน้ำแข็งที่ผลิตได้ (กิโล / 24 ชม.)	1.2
SoftSystem / ระบบปิดแบบนุ่มนวล	yes / มี
Door hinges / บานพับประตู	right, reversible / ขวา กลับด้านได้
Product dimensions (H/W/D) cm / ขนาดสินค้า (ส x ก x ล) ซม.	177 / 55.9 / 54.6
Cut out dimensions (H/W/D) cm / ขนาดเตรียมเฟอร์นิเจอร์ (ส x ก x ล) ซม.	177.2-178.8 / 56-57 / 55
Net weight kg / น้ำหนักสุทธิ (กก.)	78
Voltage V/Hz / แรงดันไฟฟ้าที่ใช้	220-240/50/60



Installation Diagram



* Recommended: 560 mm



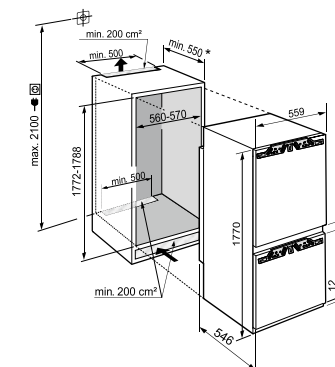
↑
178
↓

Cat.No. 534.76.550
(ICNh 5173) Peak

Energy consumption (kWh/y) / พลังงานไฟฟ้ารวมที่ใช้ (กิโลวัตต์/ปี)	176
Refrigerator capacity litre / ความจุช่องแช่เย็น (ลิตร)	174
Freezer capacity litre / ความจุช่องแช่แข็ง (ลิตร)	69
Number of shelves / จำนวนชั้นวาง	6
Number of door racks / จำนวนชั้นวางฝั่งประตู	3
Number of freezer drawers / จำนวนลิ้นชักช่องแช่แข็ง	3 with LED lighting / 3 ช่อง พร้อมไฟส่องสว่าง
Number of EasyFresh drawers / จำนวนลิ้นชักช่อง EasyFresh	1
Electronic control / ระบบควบคุมการทำงาน	2.4" TFT-colour display, Touch & Swipe / หน้าจอสี 2.4" TFT แสดงผลอุณหภูมิแบบสัมผัสและปิดเลือก
Refrigerator temperature range °C / อุณหภูมิช่องแช่เย็น (องศาเซลเซียส)	+2 °C to +9 °C
Freezer temperature range °C / อุณหภูมิช่องแช่แข็ง (องศาเซลเซียส)	-15 °C to -26 °C
Temperature alarm / ระบบแจ้งเตือนอุณหภูมิ	visual and acoustic / แสดงและเสียงเตือน
Defrost type / การขจัดฝ้าน้ำแข็ง	automatic / อัตโนมัติ
Interior light / ไฟส่องสว่างด้านใน	LED light panel on both sides / ไฟส่องสว่างด้านข้าง
Door alarm / ระบบแจ้งเตือนประตู	visual and acoustic / แสดงและเสียงเตือน
SoftSystem / ระบบปิดแบบนุ่มนวล	yes / มี
Door hinges / บานพับประตู	right, reversible / ขวา กลับด้านได้
Product dimensions (H/W/D) cm / ขนาดสินค้า (ส x ก x ล) ซม.	177 / 55.9 / 54.6
Cut out dimensions (H/W/D) cm / ขนาดเตรียมเฟอร์นิเจอร์ (ส x ก x ล) ซม.	177.2-178.8 / 56-57 / 55
Net weight kg / น้ำหนักสุทธิ (กก.)	66
Voltage V/Hz / แรงดันไฟฟ้าที่ใช้	220-240/50/60



Installation Diagram



* Recommended: 560 mm



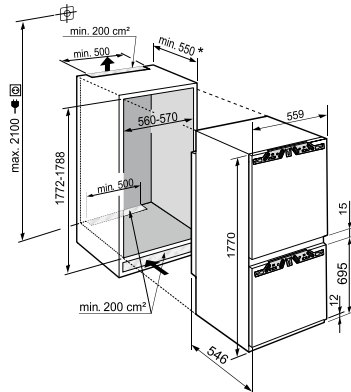
↑
178
↓

Cat.No. 534.76.540
(ICNh 5133) Plus

Energy consumption (kWh/y) / พลังงานไฟฟ้ารวมที่ใช้ (กิโลวัตต์/ปี)	182
Refrigerator capacity litre / ความจุช่องแช่เย็น (ลิตร)	182
Freezer capacity litre / ความจุช่องแช่แข็ง (ลิตร)	67
Number of shelves / จำนวนชั้นวาง	6
Number of door racks / จำนวนชั้นวางฝั่งประตู	3
Number of freezer drawers / จำนวนลิ้นชักช่องแช่แข็ง	3
Number of EasyFresh drawers / จำนวนลิ้นชักช่อง EasyFresh	1
Electronic control / ระบบควบคุมการทำงาน	LCD display monochrome, touch electronic / หน้าจอ LCD แสดงผลอุณหภูมิแบบสัมผัส
Refrigerator temperature range °C / อุณหภูมิช่องแช่เย็น (องศาเซลเซียส)	+2 °C to +9 °C
Freezer temperature range °C / อุณหภูมิช่องแช่แข็ง (องศาเซลเซียส)	-15 °C to -26 °C
Temperature alarm / ระบบแจ้งเตือนอุณหภูมิ	visual and acoustic / แสดงและเสียงเตือน
Defrost type / การขจัดน้ำแข็ง	automatic / อัตโนมัติ
Interior light / ไฟส่องสว่างด้านใน	LED ceiling lighting / ไฟส่องสว่างเพดาน
Door alarm / ระบบแจ้งเตือนประตู	visual and acoustic / แสดงและเสียงเตือน
IceMaker / ระบบทำน้ำแข็งอัตโนมัติ	watertank / ถังใส่น้ำ
Ice cube output kg/24h / ปริมาณน้ำแข็งที่ผลิตได้ (กิโล / 24 ชม.)	1.2
SoftSystem / ระบบปิดแบบนุ่มนวล	yes / มี
Door hinges / บานพับประตู	right, reversible / ขวา กลับด้านได้
Product dimensions (H/W/D) cm / ขนาดสินค้า (ส x ก x ล) ซม.	177 / 55.9 / 54.6
Cut out dimensions (H/W/D) cm / ขนาดเตรียมเฟอร์นิเจอร์ (ส x ก x ล) ซม.	177.2-178.8 / 56-57 / 55
Net weight kg / น้ำหนักสุทธิ (กก.)	66
Voltage V/Hz / แรงดันไฟฟ้าที่ใช้	220-240/50/60



Installation Diagram



* Recommended: 560 mm



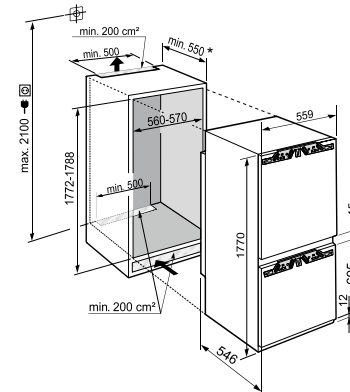
↑
178
↓

Cat.No. 534.76.530
(ICNh 5123) Plus

Energy consumption (kWh/y) / พลังงานไฟฟ้ารวมที่ใช้ (กิโลวัตต์/ปี)	176
Refrigerator capacity litre / ความจุช่องแช่เย็น (ลิตร)	182
Freezer capacity litre / ความจุช่องแช่แข็ง (ลิตร)	69
Number of shelves / จำนวนชั้นวาง	6
Number of door racks / จำนวนชั้นวางฝั่งประตู	3
Number of freezer drawers / จำนวนลิ้นชักช่องแช่แข็ง	3
Number of EasyFresh drawers / จำนวนลิ้นชักช่อง EasyFresh	1
Electronic control / ระบบควบคุมการทำงาน	LCD display monochrome, touch electronic / หน้าจอ LCD แสดงผลอุณหภูมิแบบสัมผัส
Refrigerator temperature range °C / อุณหภูมิช่องแช่เย็น (องศาเซลเซียส)	+2 °C to +9 °C
Freezer temperature range °C / อุณหภูมิช่องแช่แข็ง (องศาเซลเซียส)	-15 °C to -26 °C
Temperature alarm / ระบบแจ้งเตือนอุณหภูมิ	visual and acoustic / แสดงและเสียงเตือน
Defrost type / การขจัดน้ำแข็ง	automatic / อัตโนมัติ
Interior light / ไฟส่องสว่างด้านใน	LED ceiling lighting / ไฟส่องสว่างเพดาน
Door alarm / ระบบแจ้งเตือนประตู	visual and acoustic / แสดงและเสียงเตือน
SoftSystem / ระบบปิดแบบนุ่มนวล	yes / มี
Door hinges / บานพับประตู	right, reversible / ขวา กลับด้านได้
Product dimensions (H/W/D) cm / ขนาดสินค้า (ส x ก x ล) ซม.	177 / 55.9 / 54.6
Cut out dimensions (H/W/D) cm / ขนาดเตรียมเฟอร์นิเจอร์ (ส x ก x ล) ซม.	177.2-178.8 / 56-57 / 55
Net weight kg / น้ำหนักสุทธิ (กก.)	66
Voltage V/Hz / แรงดันไฟฟ้าที่ใช้	220-240/50/60



Installation Diagram



* Recommended: 560 mm



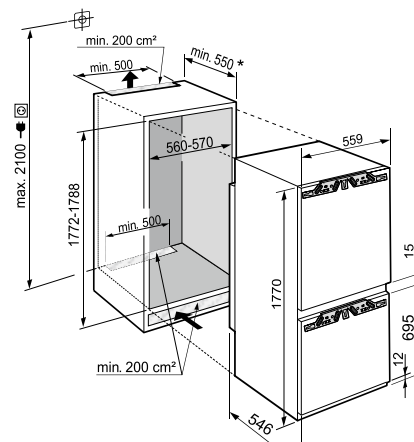
↑
178
↓

Cat.No. 534.76.520
(ICNh 5103) Pure

Energy consumption (kWh/y) / พลังงานไฟฟ้ารวมที่ใช้ (กิโลวัตต์/ปี)	250
Refrigerator capacity litre / ความจุช่องแช่เย็น (ลิตร)	182
Freezer capacity litre / ความจุช่องแช่แข็ง (ลิตร)	69
Number of shelves / จำนวนชั้นวาง	4
Number of door racks / จำนวนชั้นวางฝั่งประตู	3
Number of freezer drawers / จำนวนลิ้นชักช่องแช่แข็ง	3
Number of EasyFresh drawers / จำนวนลิ้นชักช่อง EasyFresh	1
Electronic control / ระบบควบคุมการทำงาน	LCD display monochrome, touch electronic / หน้าจอ LCD แสดงผลอุณหภูมิแบบสัมผัส
Refrigerator temperature range °C / อุณหภูมิช่องแช่เย็น (องศาเซลเซียส)	+2 °C to +9 °C
Freezer temperature range °C / อุณหภูมิช่องแช่แข็ง (องศาเซลเซียส)	-15 °C to -26 °C
Temperature alarm / ระบบแจ้งเตือนอุณหภูมิ	visual and acoustic / แสดงและเสียงเตือน
Defrost type / การขจัดน้ำแข็ง	automatic / อัตโนมัติ
Interior light / ไฟส่องสว่างด้านใน	LED ceiling lighting / ไฟส่องสว่างเพดาน
Door alarm / ระบบแจ้งเตือนประตู	visual and acoustic / แสดงและเสียงเตือน
Door hinges / บานพับประตู	right, reversible / ขวา กลับด้านได้
Product dimensions (H/W/D) cm / ขนาดสินค้า (ส ก x ล) ซม.	177 / 55.9 / 54.6
Cut out dimensions (H/W/D) cm / ขนาดเตรียมเฟอร์นิเจอร์ (ส ก x ล) ซม.	177.2-178.8 / 56-57 / 55
Net weight kg / น้ำหนักสุทธิ (กก.)	62.2
Voltage V/Hz / แรงดันไฟฟ้าที่ใช้	220-240/50/60



Installation Diagram



* Recommended: 560 mm



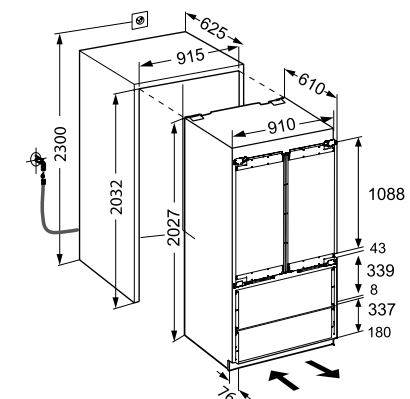
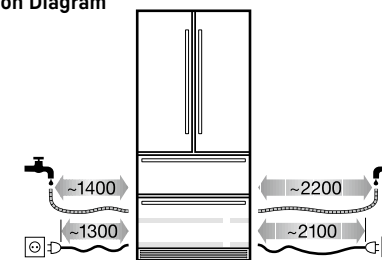
← **91** →
↑
203
↓

Cat.No. 534.16.470
(ECBN 6256) PremiumPlus

Energy consumption (kWh/y) / พลังงานไฟฟ้ารวมที่ใช้ (กิโลวัตต์/ปี)	487
Refrigerator capacity litre / ความจุช่องแช่เย็น (ลิตร)	357
BioFresh comp. litre / ความจุช่อง BioFresh (ลิตร)	68
Freezer capacity litre / ความจุช่องแช่แข็ง (ลิตร)	114
Number of shelves / Number of door racks / จำนวนชั้นวาง/จำนวนชั้นวางฝั่งประตู	4/6
Number of freezer drawers / จำนวนลิ้นชักช่องแช่แข็ง	2 with LED lighting / 2 ช่อง พร้อมไฟส่องสว่าง
Number of BioFresh drawers / จำนวนลิ้นชักช่อง BioFresh	2 with LED lighting / 2 ช่อง พร้อมไฟส่องสว่าง
Electronic control / ระบบควบคุมการทำงาน	MagicEye with LCD temp. display, touch electronic / หน้าจอ MagicEye แสดงผลอุณหภูมิแบบสัมผัส
Refrigerator temperature range °C / อุณหภูมิช่องแช่เย็น (องศาเซลเซียส)	+3 °C to +9 °C
Freezer temperature range °C / อุณหภูมิช่องแช่แข็ง (องศาเซลเซียส)	-14 °C to -28 °C
Temperature alarm / ระบบแจ้งเตือนอุณหภูมิ	visual and acoustic / แสดงและเสียงเตือน
Defrost type / การขจัดน้ำแข็ง	automatic / อัตโนมัติ
Interior light / ไฟส่องสว่างด้านใน	LED light column on both sides and LED ceiling lighting / ไฟส่องสว่างเพดานและด้านข้าง
Door alarm / ระบบแจ้งเตือนประตู	acoustic / เสียงเตือน
Water filter / ระบบกรองน้ำ	yes / มี
IceMaker / ระบบทำน้ำแข็งอัตโนมัติ	fixed water connection 3/4" / เชื่อมต่อจุดรับน้ำแบบถาวร 3/4"
Ice cube output kg/24h / ปริมาณน้ำแข็งที่ผลิตได้ (กิโล / 24 ชม.)	1.3
SoftSystem / ระบบปิดแบบนุ่มนวล	yes / มี
Door hinges / บานพับประตู	left / right / ซ้าย / ขวา
Product dimensions (H/W/D) cm / ขนาดสินค้า (ส ก x ล) ซม.	202.7 / 91 / 61
Cut out dimensions (H/W/D) cm / ขนาดเตรียมเฟอร์นิเจอร์ (ส ก x ล) ซม.	203.2-207.2 / 91.5 / 63.5
Net weight kg / น้ำหนักสุทธิ (กก.)	161
Voltage V/Hz / แรงดันไฟฟ้าที่ใช้	220-240/50



Installation Diagram



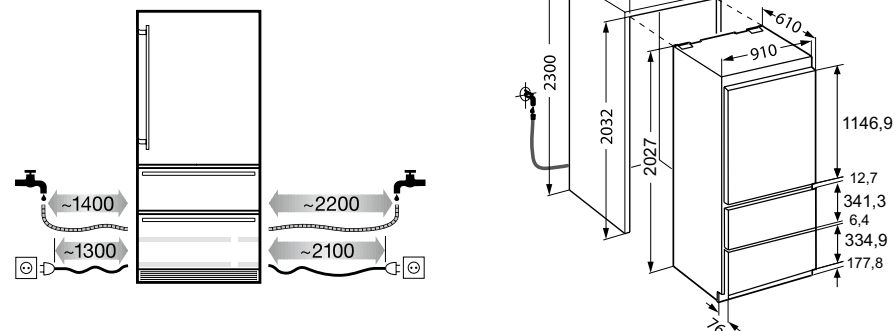


Cat.No. 534.16.460
(ECBN 6156) PremiumPlus

Energy consumption (kWh/y) / พลังงานไฟฟ้ารวมที่ใช้ (กิโลวัตต์/ปี)	496
Refrigerator capacity litre / ความจุช่องแช่เย็น (ลิตร)	364
BioFresh comp. litre / ความจุช่อง BioFresh (ลิตร)	69
Freezer capacity litre / ความจุช่องแช่แข็ง (ลิตร)	116
Number of shelves / จำนวนชั้นวาง	4
Number of door racks / จำนวนชั้นวางฝั่งประตู	6
Number of freezer drawers / จำนวนลิ้นชักช่องแช่แข็ง	2 with LED lighting / 2 ช่อง พร้อมไฟส่องสว่าง
Number of BioFresh drawers / จำนวนลิ้นชักช่อง BioFresh	2 with LED lighting / 2 ช่อง พร้อมไฟส่องสว่าง
Electronic control / ระบบควบคุมการทำงาน	MagicEye with LCD temp. display, touch electronic / หน้าจอ MagicEye แสดงผลอุณหภูมิแบบสัมผัส
Refrigerator temperature range °C / อุณหภูมิช่องแช่เย็น (องศาเซลเซียส)	+3 °C to +9 °C
Freezer temperature range °C / อุณหภูมิช่องแช่แข็ง (องศาเซลเซียส)	-14 °C to -28 °C
Temperature alarm / ระบบแจ้งเตือนอุณหภูมิ	visual and acoustic / แสดงและเสียงเตือน
Defrost type / การขจัดน้ำแข็ง	automatic / อัตโนมัติ
Interior light / ไฟส่องสว่างด้านใน	LED light column on both sides and LED ceiling lighting / ไฟส่องสว่างเพดานและด้านข้าง
Door alarm / ระบบแจ้งเตือนประตู	acoustic / เสียงเตือน
Water filter / ระบบกรองน้ำ	yes / มี
IceMaker / ระบบทำน้ำแข็งอัตโนมัติ	fixed water connection 3/4" / เชื่อมต่อจุดรับน้ำแบบถาวร 3/4"
Ice cube output kg/24h / ปริมาณน้ำแข็งที่ผลิตได้ (กิโล / 24 ชม.)	1.3
Door hinges / บานพับประตู	right / ขวา
Product dimensions (H/W/D) cm / ขนาดสินค้า (ส x ก x ล) ซม.	202.7 / 91 / 61
Cut out dimensions (H/W/D) cm / ขนาดเตรียมเฟอร์นิเจอร์ (ส x ก x ล) ซม.	203.2-207.2 / 91.5 / 63.5
Net weight kg / น้ำหนักสุทธิ (กก.)	164
Voltage V/Hz / แรงดันไฟฟ้าที่ใช้	220-240/50



Installation Diagram

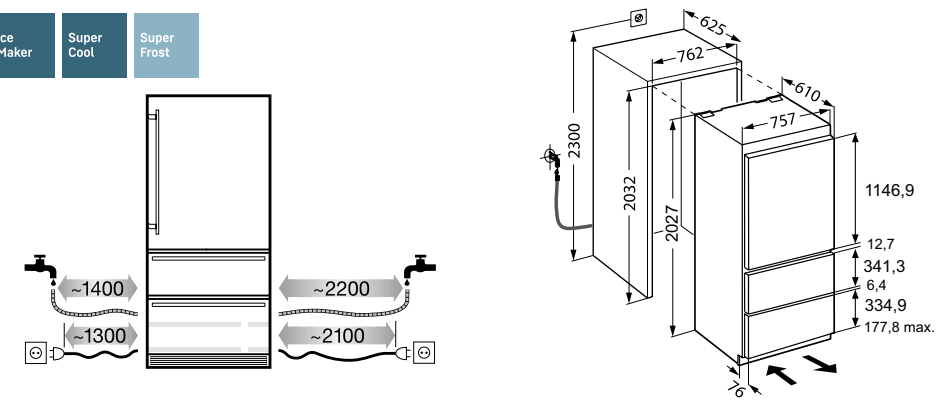


Cat.No. 534.16.670
(ECBN 5066) PremiumPlus

Energy consumption (kWh/y) / พลังงานไฟฟ้ารวมที่ใช้ (กิโลวัตต์/ปี)	304
Refrigerator capacity litre / ความจุช่องแช่เย็น (ลิตร)	276
BioFresh comp. litre / ความจุช่อง BioFresh (ลิตร)	57
Freezer capacity litre / ความจุช่องแช่แข็ง (ลิตร)	103
Number of shelves / จำนวนชั้นวาง	4
Number of door racks / จำนวนชั้นวางฝั่งประตู	3
Number of freezer drawers / จำนวนลิ้นชักช่องแช่แข็ง	2 with LED lighting / 2 ช่อง พร้อมไฟส่องสว่าง
Number of BioFresh drawers / จำนวนลิ้นชักช่อง BioFresh	2 with LED lighting / 2 ช่อง พร้อมไฟส่องสว่าง
Electronic control / ระบบควบคุมการทำงาน	MagicEye with LCD temp. display, touch electronic / หน้าจอ MagicEye แสดงผลอุณหภูมิแบบสัมผัส
Refrigerator temperature range °C / อุณหภูมิช่องแช่เย็น (องศาเซลเซียส)	+3 °C to +9 °C
Freezer temperature range °C / อุณหภูมิช่องแช่แข็ง (องศาเซลเซียส)	-14 °C to -28 °C
Temperature alarm / ระบบแจ้งเตือนอุณหภูมิ	visual and acoustic / แสดงและเสียงเตือน
Defrost type / การขจัดน้ำแข็ง	automatic / อัตโนมัติ
Interior light / ไฟส่องสว่างด้านใน	LED light column on both sides / ไฟส่องสว่างด้านข้าง
Door alarm / ระบบแจ้งเตือนประตู	acoustic / เสียงเตือน
Water filter / ระบบกรองน้ำ	yes / มี
IceMaker / ระบบทำน้ำแข็งอัตโนมัติ	fixed water connection 3/4" / เชื่อมต่อจุดรับน้ำแบบถาวร 3/4"
Ice cube output kg/24h / ปริมาณน้ำแข็งที่ผลิตได้ (กิโล / 24 ชม.)	1
Door hinges / บานพับประตู	right, reversible / ขวา กลับด้านได้
Product dimensions (H/W/D) cm / ขนาดสินค้า (ส x ก x ล) ซม.	202.4 / 75.7 / 61
Cut out dimensions (H/W/D) cm / ขนาดเตรียมเฟอร์นิเจอร์ (ส x ก x ล) ซม.	203.2-207.2 / 76.2 / 63.5
Net weight kg / น้ำหนักสุทธิ (กก.)	147
Voltage V/Hz / แรงดันไฟฟ้าที่ใช้	220-240/50



Installation Diagram





Cat.No. 534.16.680
(SUIKo 1550) Premium

Energy consumption (kWh/y) / พลังงานไฟฟ้ารวมที่ใช้ (กิโลวัตต์/ปี)	158
Refrigerator capacity litre / ความจุช่องแช่เย็น (ลิตร)	124
Number of shelves / จำนวนชั้นวาง	2
Number of fruit and vegetable drawers / จำนวนลิ้นชักช่องแช่ผักและผลไม้	1
Electronic control / ระบบควบคุมการทำงาน	MagicEye with LCD temp. display, key electronic / หน้าจอ MagicEye แสดงผลอุณหภูมิแบบปุ่มกด
Refrigerator temperature range °C / อุณหภูมิช่องแช่เย็น (องศาเซลเซียส)	+2 °C to +9 °C
Defrost type / การขจัดฝ้าน้ำแข็ง	automatic / อัตโนมัติ
Interior light / ไฟส่องสว่างด้านใน	LED ceiling lighting / ไฟส่องสว่างเพดาน
Door alarm / ระบบแจ้งเตือนประตู	visual and acoustic / แสดงและเสียงเตือน
Door type / ชนิดประตู	steel / เหล็ก
Door hinges / บานพับประตู	pullout / แบบดึง
Product dimensions (H/W/D) cm / ขนาดสินค้า (ส x ก x ล) ซม.	82-88 / 59.7 / 55
Cut out dimensions (H/W/D) cm / ขนาดเตรียมเฟอร์นิเจอร์ (ส x ก x ล) ซม.	82-88 / 60 / 55
Net weight kg / น้ำหนักสุทธิ (กก.)	41.5
Voltage V/Hz / แรงดันไฟฟ้าที่ใช้	220-240/50

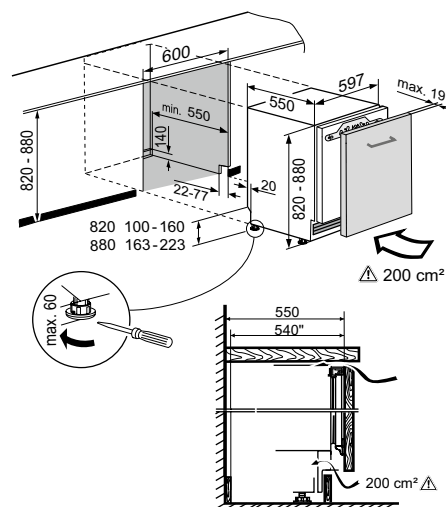


Cat.No. 534.16.240
(SUIG 1514) Comfort

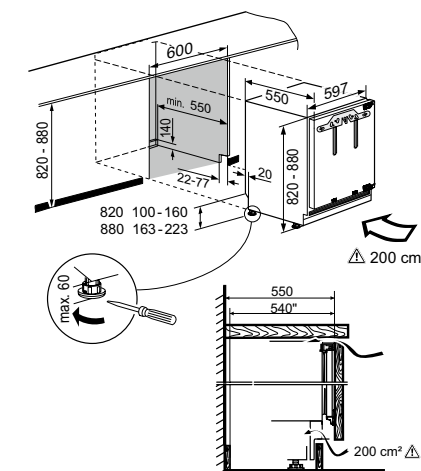
Energy consumption (kWh/y) / พลังงานไฟฟ้ารวมที่ใช้ (กิโลวัตต์/ปี)	168
Freezer capacity litre / ความจุช่องแช่แข็ง (ลิตร)	95
Number of freezer drawers / จำนวนลิ้นชักช่องแช่แข็ง	3
Electronic control / ระบบควบคุมการทำงาน	MagicEye with LCD temp. display, key electronic / หน้าจอ MagicEye แสดงผลอุณหภูมิแบบปุ่มกด
Freezer temperature range °C / อุณหภูมิช่องแช่แข็ง (องศาเซลเซียส)	-14 °C to -26 °C
Defrost type / การขจัดฝ้าน้ำแข็ง	manual / ด้วยมือ
Door alarm / ระบบแจ้งเตือนประตู	visual and acoustic / แสดงและเสียงเตือน
Door type / ชนิดประตู	steel / เหล็ก
SoftSystem / ระบบปิดแบบนุ่มนวล	yes / มี
Door hinges / บานพับประตู	left, reversible / ซ้าย กลับด้านได้
Product dimensions (H/W/D) cm / ขนาดสินค้า (ส x ก x ล) ซม.	82-88 / 59.7 / 55
Cut out dimensions (H/W/D) cm / ขนาดเตรียมเฟอร์นิเจอร์ (ส x ก x ล) ซม.	82-88 / 60 / 55
Net weight kg / น้ำหนักสุทธิ (กก.)	38.2
Voltage V/Hz / แรงดันไฟฟ้าที่ใช้	220-240/50



Installation Diagram



Installation Diagram





Cat.No. 534.16.230
(SUIK 1510) Comfort

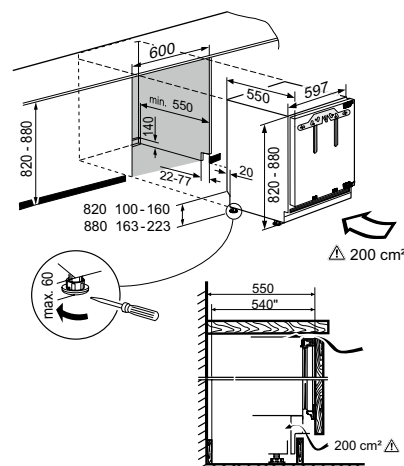
Energy consumption (kWh/y) / พลังงานไฟฟ้ารวมที่ใช้ (กิโลวัตต์/ปี)	147
Freezer capacity litre / ความจุช่องแช่แข็ง (ลิตร)	136
Number of shelves / จำนวนชั้นวาง	4
Number of door racks / จำนวนชั้นวางฝั่งประตู	2
Number of fruit and vegetable drawers / จำนวนลิ้นชักช่องแช่ผักและผลไม้	1
Electronic control / ระบบควบคุมการทำงาน	MagicEye with LCD temp. display, key electronic / หน้าจอ MagicEye แสดงผลอุณหภูมิแบบปุ่มกด
Refrigerator temperature range °C / อุณหภูมิช่องแช่เย็น (องศาเซลเซียส)	+2 °C to +9 °C
Defrost type / การขจัดน้ำแข็ง	automatic / อัตโนมัติ
Interior light / ไฟส่องสว่างด้านใน	LED interior lighting / ไฟส่องสว่างภายใน
Door alarm / ระบบแจ้งเตือนประตู	visual and acoustic / แสดงและเสียงเตือน
Door type / ชนิดประตู	steel / เหล็ก
SoftSystem / ระบบปิดแบบนุ่มนวล	yes / มี
Door hinges / บานพับประตู	right, reversible / ขวา กลับด้านได้
Product dimensions (H/W/D) cm / ขนาดสินค้า (ส ก x ล) ซม.	82-88 / 59.7 / 55
Cut out dimensions (H/W/D) cm / ขนาดเตรียมเฟอร์นิเจอร์ (ส ก x ล) ซม.	82-88 / 60 / 55
Net weight kg / น้ำหนักสุทธิ (กก.)	34.5
Voltage V/Hz / แรงดันไฟฟ้าที่ใช้	220-240/50/60



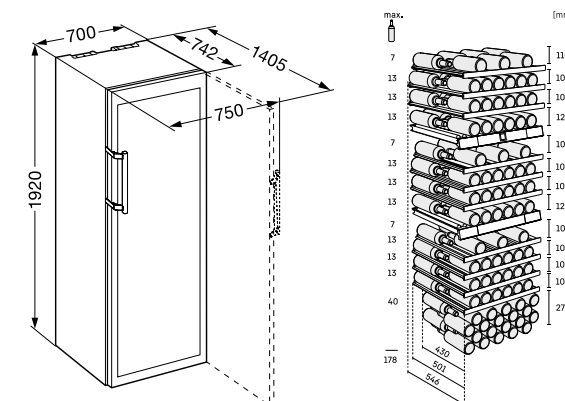
Cat.No. 534.16.760
(WTes 5872) Vinidor

Energy consumption (kWh/y) / พลังงานไฟฟ้ารวมที่ใช้ (กิโลวัตต์/ปี)	245
Total capacity litre / ความจุรวม (ลิตร)	511
Max. No. of Bordeaux bottles (0.75l) * / ความจุขวดไวน์สูงสุด (ขวดแบบ Bordeaux 0.75 ลิตร)	178
Total no. of storage shelves (incl. bottom compartment) / จำนวนชั้นวาง (รวมถึงชั้นวางล่างสุด)	13
Shelves on telescopic rails / จำนวนชั้นวางเลื่อน	10
Shelf material / วัสดุชั้นวาง	beech wood shelves / ชั้นวางไม้บีช
Presentation shelf / ชั้นวางแบบนำเสนอ	1
Electronic control / ระบบควบคุมการทำงาน	LCD temp. display for 3 wine zones, touch electronic / หน้าจอ LCD แสดงผลอุณหภูมิสำหรับทั้ง 3 โซนแบบสัมผัส
Temperature range °C / ช่วงอุณหภูมิ (องศาเซลเซียส)	+5 °C to +20 °C
Temperature zones / โซนอุณหภูมิ	3
Temperature alarm / การแจ้งเตือนอุณหภูมิ	visual and acoustic / แสดงและเสียงเตือน
Interior light / ไฟส่องสว่างด้านใน	LED lighting permanently on, dimmable / ไฟ LED แบบเปิดตลอดเวลา หรือหรี่ได้
Door alarm / ระบบแจ้งเตือนประตู	acoustic / เสียงเตือน
Safety thermostat / ระบบตัดอุณหภูมิอัตโนมัติ	yes / มี
Activated Charcoal filter / ระบบกรองอากาศด้วยไส้กรองคาร์บอน	yes / มี
Door type / ชนิดประตู	glass door with stainless steel frame / ประตูกระจก กรอบประตูสแตนเลสสตีล
Integrated lock / ระบบล็อกหน้าบาน	yes / มี
SoftSystem / ระบบปิดแบบนุ่มนวล	yes / มี
Door hinges / บานพับประตู	right, reversible / ขวา กลับด้านได้
Product dimensions (H/W/D) cm / ขนาดสินค้า (ส ก x ล) ซม.	192 / 70 / 74.2
Net weight kg / น้ำหนักสุทธิ (กก.)	137
Voltage V/Hz / แรงดันไฟฟ้าที่ใช้	220-240/50

Soft System **Super Cool**
Installation Diagram



Wine **LED** **Soft System** **Telescopic Rails**
Installation Diagram



* These models are only bound for storing wine. Maximum DIN norm bordeaux bottles capacity (0.75 l) as per norm NF H 35-124 (H: 300.5 mm, Ø 76.1 mm).



Cat.No. 534.16.620
(WTes 1672) Vinidor

Energy consumption (kWh/y) / พลังงานไฟฟ้ารวมที่ใช้ (กิโลวัตต์/ปี)	147
Total capacity litre / ความจุรวม (ลิตร)	95
Max. No. of Bordeaux bottles (0.75l) * / ความจุขวดไวน์สูงสุด (ขวดแบบ Bordeaux 0.75 ลิตร)	34
Total no. of storage shelves (incl. bottom compartment) / จำนวนชั้นวาง (รวมถึงชั้นวางล่างสุด)	5
Shelves on telescopic rails / จำนวนชั้นวางเลื่อน	3
Shelf material / วัสดุชั้นวาง	beech wood shelves / ชั้นวางไม้บีช
Presentation shelf / ชั้นวางแบบนำเสนอ	1
Electronic control / ระบบควบคุมการทำงาน	MagicEye with digital temp. display, touch electronic / หน้าจอ MagicEye แสดงผลอุณหภูมิแบบสัมผัส
Temperature range °C / ช่วงอุณหภูมิ (องศาเซลเซียส)	+5 °C to +20 °C
Temperature zonest / โซนอุณหภูมิ	2
Temperature alarm / การแจ้งเตือน (อุณหภูมิ)	visual and acoustic / แสดงและเสียงเตือน
Interior light / ไฟส่องสว่างด้านใน	LED lighting permanently on, dimmable / ไฟ LED แบบเปิดตลอดเวลา หรือแสงได้
Door alarm / ระบบแจ้งเตือน (ประตู)	acoustic / เสียงเตือน
Activated Charcoal filter / ระบบกรองอากาศด้วยไส้กรองคาร์บอน	yes / มี
Door type / ชนิดประตู	Glass door with stainless steel frame / ประตูกระจก กรอบสแตนเลสสตีล
Integrated lock / ระบบล็อกหน้าบาน	yes / มี
Door hinges / บานพับประตู	right, reversible / ขวา กลับด้านได้
Product dimensions (H/W/D) cm / ขนาดสินค้า (ส x ก x ล) ซม.	82.2 / 59.8 / 57.5
Net weight kg / น้ำหนักสุทธิ (กก.)	60
Voltage V/Hz / แรงดันไฟฟ้าที่ใช้	220 - 240/50



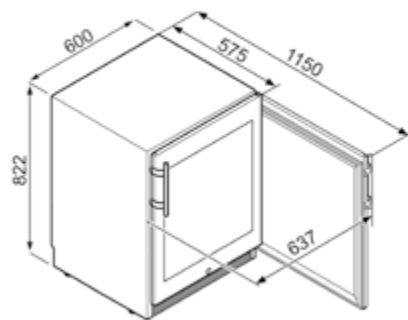
Cat.No. 534.16.600
(Wkt 6451) GrandCru

← 75 →

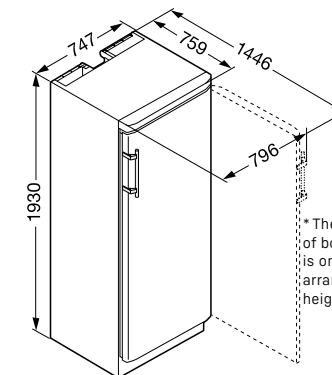
Energy consumption (kWh/y) / พลังงานไฟฟ้ารวมที่ใช้ (กิโลวัตต์/ปี)	143
Total capacity litre / ความจุรวม (ลิตร)	625
Max. No. of Bordeaux bottles (0.75l) * / ความจุขวดไวน์สูงสุด (ขวดแบบ Bordeaux 0.75 ลิตร)	312
Total no. of storage shelves (incl. bottom compartment) / จำนวนชั้นวาง (รวมถึงชั้นวางล่างสุด)	7
Shelf material / วัสดุชั้นวาง	beech wood shelves / ชั้นวางไม้บีช
Electronic control / ระบบควบคุมการทำงาน	MagicEye with digital temp. display, key electronic / หน้าจอ MagicEye แสดงผลอุณหภูมิแบบปุ่มกด
Temperature range °C / ช่วงอุณหภูมิ (องศาเซลเซียส)	+5 °C to +20 °C
Temperature zones / โซนอุณหภูมิ	1
Temperature alarm / การแจ้งเตือนอุณหภูมิ	visual and acoustic / แสดงและเสียงเตือน
Interior light / ไฟส่องสว่างด้านใน	LED interior lighting / ไฟ LED ส่องสว่างภายใน
Door alarm / ระบบแจ้งเตือนประตู	acoustic / เสียงเตือน
Safety thermostat / ระบบตัดอุณหภูมิอัตโนมัติ	yes / มี
Activated Charcoal filter / ระบบกรองอากาศด้วยไส้กรองคาร์บอน	yes / มี
Door type / ชนิดประตู	full door, terrae / ประตูทึบ terra
Integrated lock / ระบบล็อกหน้าบาน	yes / มี
Door hinges / บานพับประตู	right, reversible / ขวา กลับด้านได้
Product dimensions (H/W/D) cm / ขนาดสินค้า (ส x ก x ล) ซม.	193 / 74.7 / 75.9
Net weight kg / น้ำหนักสุทธิ (กก.)	87
Voltage V/Hz / แรงดันไฟฟ้าที่ใช้	220-240/50



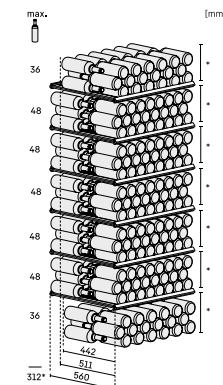
Installation Diagram



Installation Diagram



The specified number of bottles (=maximum capacity) is only possible with this arrangement of the height-adjustable shelves.





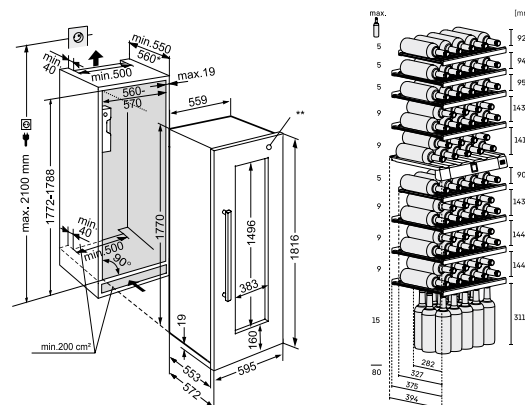
Cat.No. 534.16.770
(EWTdf 3553) Vinidor

Energy consumption (kWh/y) / พลังงานไฟฟ้ารวมที่ใช้ (กิโลวัตต์/ปี)	162
Total capacity litre / ความจุรวม (ลิตร)	256
Max. No. of Bordeaux bottles (0.75l) * / ความจุขวดไวน์สูงสุด (ขวดแบบ Bordeaux 0.75 ลิตร)	80
Total no. of storage shelves (incl. bottom compartment) / จำนวนชั้นวาง (รวมถึงชั้นวางล่างสุด)	10
Shelves on telescopic rails / จำนวนชั้นวางเลื่อน	8
Shelf material / วัสดุชั้นวาง	beech wood shelves / ชั้นวางไม้บีช
Presentation shelf / ชั้นวางแบบนำเสนอ	1
Electronic control / ระบบควบคุมการทำงาน	LCD temp. display for both wine zones, touch electronic / หน้าจอ LCD แสดงผลอุณหภูมิสำหรับทั้ง 2 โซนแบบสัมผัส
Temperature range °C / ช่วงอุณหภูมิ (องศาเซลเซียส)	+5 °C to +20 °C
Temperature zones / โซนอุณหภูมิ	2
Temperature alarm / การแจ้งเตือนอุณหภูมิ	visual and acoustic / แสดงและเสียงเตือน
Interior light / ไฟส่องสว่างด้านใน	LED lighting permanently on, dimmable / ไฟ LED แบบเปิดตลอดเวลา หรือแสงได้
Door alarm / ระบบแจ้งเตือนประตู	acoustic / เสียงเตือน
Safety thermostat / ระบบตัดอุณหภูมิอัตโนมัติ	yes / มี
Activated Charcoal filter / ระบบกรองอากาศด้วยไส้กรองคาร์บอน	yes / มี
Door type / ชนิดประตู	panel ready or stainless steel panel as accessory / หน้าบานเฟอร์นิเจอร์ หรือ หน้าบานสแตนเลสสตีล เป็นอุปกรณ์เสริม
SoftSystem / ระบบปิดแบบนุ่มนวล	yes / มี
Door hinges / บานพับประตู	right, reversible / ขวา กลับด้านได้
Product dimensions (H/W/D) cm / ขนาดสินค้า (ส x ก x ล) ซม.	177 / 55.7 / 55.3
Cut out dimensions (H/W/D) cm / ขนาดเตรียมเฟอร์นิเจอร์ (ส x ก x ล) ซม.	177.2-178 / 56-57 / 55
Net weight kg / น้ำหนักสุทธิ (กก.)	91
Voltage V/Hz / แรงดันไฟฟ้าที่ใช้	220-240/50



Installation Diagram

* Recommended: 560 mm
** Images show stainless steel frame fitted



* These models are only bound for storing wine. Maximum DIN norm bordeaux bottles capacity (0.75 l) as per norm NF H 35-124 (H: 300.5 mm, Ø 76.1 mm).

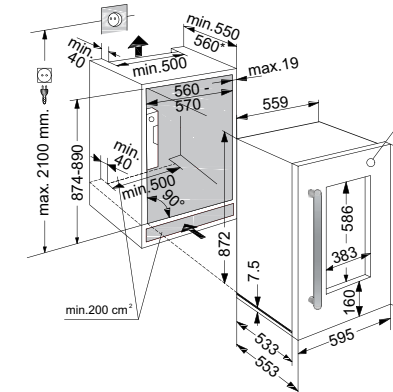


Cat.No. 534.16.630
(EWTdf 1653) Vinidor

Energy consumption (kWh/y) / พลังงานไฟฟ้ารวมที่ใช้ (กิโลวัตต์/ปี)	175
Total capacity litre / ความจุรวม (ลิตร)	97
Max. No. of Bordeaux bottles (0.75l) * / ความจุขวดไวน์สูงสุด (ขวดแบบ Bordeaux 0.75 ลิตร)	30
No. shelves / จำนวนชั้นวาง	4
Shelves on telesc. rails / จำนวนชั้นวางเลื่อน	2
Shelf material / วัสดุชั้นวาง	beech wood shelves / ชั้นวางไม้บีช
Presentation shelf / ชั้นวางแบบนำเสนอ	1
Electronic control / ระบบควบคุมการทำงาน	LCD temp. display for both wine zones, touch electronic / หน้าจอ LCD แสดงผลอุณหภูมิสำหรับทั้ง 2 โซนแบบสัมผัส
Temperature range °C / ช่วงอุณหภูมิ (องศาเซลเซียส)	+5 °C to +20 °C
Temperature zones / โซนอุณหภูมิ	2
Temperature alarm / การแจ้งเตือนอุณหภูมิ	visual and acoustic / แสดงและเสียงเตือน
Interior light / ไฟส่องสว่างด้านใน	LED lighting permanently on, dimmable / ไฟ LED แบบเปิดตลอดเวลา หรือแสงได้
Door alarm / ระบบแจ้งเตือนประตู	acoustic / เสียงเตือน
Safety thermostat / ระบบตัดอุณหภูมิอัตโนมัติ	yes / มี
Activated Charcoal filter / ระบบกรองอากาศด้วยไส้กรองคาร์บอน	yes / มี
Door type / ชนิดประตู	panel ready or stainless steel panel as accessory / หน้าบานเฟอร์นิเจอร์ หรือ หน้าบานสแตนเลสสตีล เป็นอุปกรณ์เสริม
SoftSystem / ระบบปิดแบบนุ่มนวล	yes / มี
Door hinges / บานพับประตู	right, reversible / ขวา กลับด้านได้
Product dimensions (H/W/D) cm / ขนาดสินค้า (ส x ก x ล) ซม.	87.2 / 55.9 / 53.3
Cut out dimensions (H/W/D) cm / ขนาดเตรียมเฟอร์นิเจอร์ (ส x ก x ล) ซม.	88 / 56 / 55
Net weight kg / น้ำหนักสุทธิ (กก.)	57
Voltage V/Hz / แรงดันไฟฟ้าที่ใช้	220-240/50



Installation Diagram





Cat.No. 534.16.610
(UWTes 1672) Vinidor

82-87



Cat.No. 534.16.730
(UKes 1752)

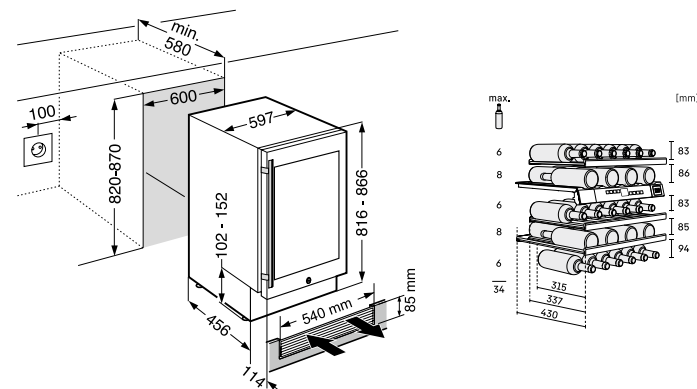
82-87

Energy consumption (kWh/y) / พลังงานไฟฟ้ารวมที่ใช้ (กิโลวัตต์/ปี)	190
Total capacity litre / ความจุรวม (ลิตร)	94
Max. No. of Bordeaux bottles (0.75l) * / ความจุขวดไวน์สูงสุด (ขวดแบบ Bordeaux 0.75 ลิตร)	34
Total no. of storage shelves (incl. bottom compartment) / จำนวนชั้นวาง (รวมถึงชั้นวางล่างสุด)	5
Shelves on telescopic rails / จำนวนชั้นวางเลื่อน	3
Shelf material / วัสดุชั้นวาง	beech wood shelves / ชั้นวางไม้บีช
Electronic control / ระบบควบคุมการทำงาน	MagicEye with digital temp. display for both wine zones, key electronic / หน้าจอ MagicEye แสดงผลอุณหภูมิสำหรับทั้ง 2 โซนแบบปุ่มกด
Temperature range °C / ช่วงอุณหภูมิ (องศาเซลเซียส)	+5 °C to +20 °C
Temperature zones / โซนอุณหภูมิ	2
Temperature alarm / การแจ้งเตือนอุณหภูมิ	visual and acoustic / แสดงและเสียงเตือน
Interior light / ไฟส่องสว่างด้านใน	LED lighting permanently on, dimmable / ไฟ LED แบบเปิดตลอดเวลา หรือแสงได้
Door alarm / ระบบแจ้งเตือนประตู	acoustic / เสียงเตือน
Safety thermostat / ระบบตัดอุณหภูมิอัตโนมัติ	yes / มี
Activated Charcoal filter / ระบบกรองอากาศด้วยไส้กรองคาร์บอน	yes / มี
Door type / ชนิดประตู	glass door with stainless steel frame / ประตูกระจก กรอบประตูสแตนเลสสตีล
Integrated lock / ระบบล็อกหน้าบาน	yes / มี
Door hinges / บานพับประตู	right, reversible / ขวา กลับด้านได้
Product dimensions (H/W/D) cm / ขนาดสินค้า (ส x ก x ล) ซม.	81.8 / 59.7 / 57.7
Cut out dimensions (H/W/D) cm / ขนาดเตรียมเฟอร์นิเจอร์ (ส x ก x ล) ซม.	82-87 / 60 / 58
Net weight kg / น้ำหนักสุทธิ (กก.)	49
Voltage V/Hz / แรงดันไฟฟ้าที่ใช้	220-240/50

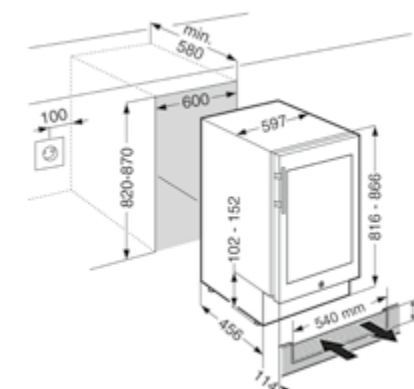
Energy consumption (kWh/y) / พลังงานไฟฟ้ารวมที่ใช้ (กิโลวัตต์/ปี)	337
Total capacity litre / ความจุรวม (ลิตร)	108
Total no. of storage shelves (incl. bottom compartment) / จำนวนชั้นวาง (รวมถึงชั้นวางล่างสุด)	3
Shelf material / วัสดุชั้นวาง	glass / ชั้นวางกระจก
Electronic control / ระบบควบคุมการทำงาน	MagicEye with digital temp. display, touch electronic / หน้าจอ MagicEye แสดงผลอุณหภูมิแบบสัมผัส
Temperature range °C / ช่วงอุณหภูมิ (องศาเซลเซียส)	+2 °C to +20 °C
Temperature zones / โซนอุณหภูมิ	1
Temperature alarm / การแจ้งเตือนอุณหภูมิ	visual and acoustic / แสดงและเสียงเตือน
Interior light / ไฟส่องสว่างด้านใน	LED interior lighting / ไฟ LED
Door alarm / ระบบแจ้งเตือนประตู	acoustic / เสียงเตือน
Activated Charcoal filter / ระบบกรองอากาศด้วยไส้กรองคาร์บอน	yes / มี
Door type / ชนิดประตู	glass door with stainless steel frame / ประตูกระจก กรอบประตูสแตนเลสสตีล
Integrated lock / ระบบล็อกหน้าบาน	yes / มี
Door hinges / บานพับประตู	right, reversible / ขวา กลับด้านได้
Product dimensions (H/W/D) cm / ขนาดสินค้า (ส x ก x ล) ซม.	82-87/60-61/min. 58 (อย่างน้อย 58)
Net weight kg / น้ำหนักสุทธิ (กก.)	47
Voltage V/Hz / แรงดันไฟฟ้าที่ใช้	220-240/50



Installation Diagram



Installation Diagram



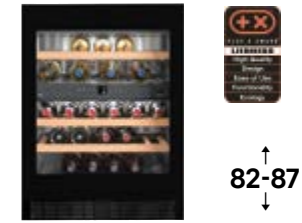
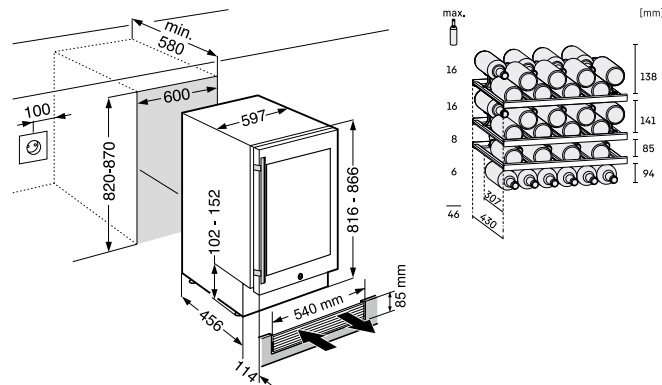


Cat.No. 534.16.790
(UWKes 1752) GrandCru

Energy consumption (kWh/y) / พลังงานไฟฟ้ารวมที่ใช้ (กิโลวัตต์/ปี)	145
Total capacity litre / ความจุรวม (ลิตร)	112
Max. No. of Bordeaux bottles (0.75l) * / ความจุขวดไวน์สูงสุด (ขวดแบบ Bordeaux 0.75 ลิตร)	46
Total no. of storage shelves (incl. bottom compartment) / จำนวนชั้นวาง (รวมถึงชั้นวางล่างสุด)	4
Shelves on telescopic rails / จำนวนชั้นวางเลื่อน	3
Shelf material / วัสดุชั้นวาง	beech wood shelves / ชั้นวางไม้บีช
Electronic control / ระบบควบคุมการทำงาน	MagicEye with digital temp. display, key electronic / หน้าจอ MagicEye แสดงผลอุณหภูมิแบบปุ่มกด
Temperature range °C / ช่วงอุณหภูมิ (องศาเซลเซียส)	+5 °C to +20 °C
Temperature zones / โซนอุณหภูมิ	1
Temperature alarm / การแจ้งเตือนอุณหภูมิ	visual and acoustic / แสดงและเสียงเตือน
Interior light / ไฟส่องสว่างด้านใน	LED lighting permanently on / ไฟ LED แบบเปิดตลอดเวลา หรือสางได้
Door alarm / ระบบแจ้งเตือนประตู	acoustic / เสียงเตือน
Safety thermostat / ระบบตัดอุณหภูมิอัตโนมัติ	yes / มี
Activated Charcoal filter / ระบบกรองอากาศด้วยไส้กรองคาร์บอน	yes / มี
Door type / ชนิดประตู	glass door with stainless steel frame / ประตูกระจก กรอบประตูสแตนเลสสตีล
Integrated lock / ระบบล็อกหน้าบาน	yes / มี
Door hinges / บานพับประตู	right, reversible / ขวา กลับด้านได้
Product dimensions (H/W/D) cm / ขนาดสินค้า (ส x ก x ล) ซม.	81.8 / 59.7 / 57.7
Cut out dimensions (H/W/D) cm / ขนาดเตรียมเฟอร์นิเจอร์ (ส x ก x ล) ซม.	82-87 / 60-61 / 58
Net weight kg / น้ำหนักสุทธิ (กก.)	44
Voltage V/Hz / แรงดันไฟฟ้าที่ใช้งาน	220-240/50



Installation Diagram

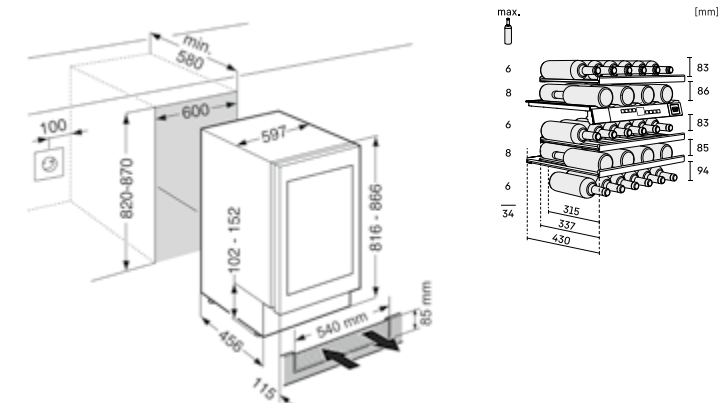


Cat.No. 534.16.650
(UWTgb 1682) Vinidor

Energy consumption (kWh/y) / พลังงานไฟฟ้ารวมที่ใช้ (กิโลวัตต์/ปี)	144
Total capacity litre / ความจุรวม (ลิตร)	94
Max. No. of Bordeaux bottles (0.75l) * / ความจุขวดไวน์สูงสุด (ขวดแบบ Bordeaux 0.75 ลิตร)	34
Total no. of storage shelves (incl. bottom compartment) / จำนวนชั้นวาง (รวมถึงชั้นวางล่างสุด)	5
Shelf material / วัสดุชั้นวาง	beech wood shelves / ชั้นวางไม้บีช
Electronic control / ระบบควบคุมการทำงาน	LCD temp. display, touch electronic / หน้าจอ LCD แสดงผลอุณหภูมิแบบสัมผัส
Temperature range °C / ช่วงอุณหภูมิ (องศาเซลเซียส)	+5 °C to +20 °C
Temperature zones / โซนอุณหภูมิ	2
Temperature alarm / การแจ้งเตือนอุณหภูมิ	visual and acoustic / แสดงและเสียงเตือน
Interior light / ไฟส่องสว่างด้านใน	LED lighting permanently on, dimmable / ไฟ LED แบบเปิดตลอดเวลา หรือสางได้
Door alarm / ระบบแจ้งเตือนประตู	acoustic / เสียงเตือน
Activated Charcoal filter / ระบบกรองอากาศด้วยไส้กรองคาร์บอน	yes / มี
Door type / ชนิดประตู	black insulated glass door, handle and frame free / ประตูกระจกสีดำ ไม่มีมือจับ
Integrated lock / ระบบล็อกหน้าบาน	yes / มี
Door hinges / บานพับประตู	right, reversible / ขวา กลับด้านได้
Product dimensions (H/W/D) cm / ขนาดสินค้า (ส x ก x ล) ซม.	82-87/60/min. 58 (อย่างน้อย 58)
Net weight kg / น้ำหนักสุทธิ (กก.)	48
Voltage V/Hz / แรงดันไฟฟ้าที่ใช้งาน	220-240/50



Installation Diagram





Cat.No. 534.16.780
(WKEes 553) GrandCru



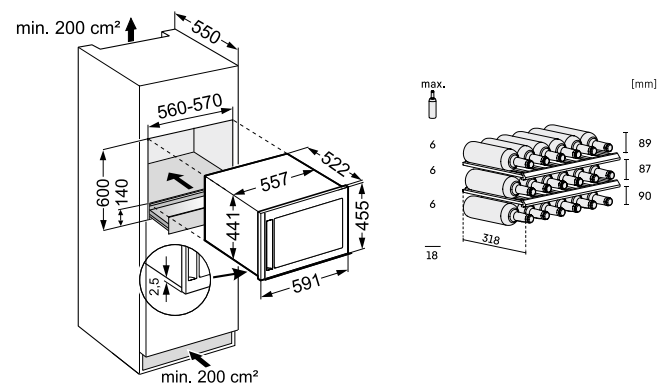
Cat.No. 534.16.895
(WKB 4612) Liebherr Barrique

Energy consumption (kWh/y) / พลังงานไฟฟ้ารวมที่ใช้ (กิโลวัตต์/ปี)	130
Total capacity litre / ความจุรวม (ลิตร)	47
Max. No. of Bordeaux bottles (0.75l) * / ความจุขวดไวน์สูงสุด (ขวดแบบ Bordeaux 0.75 ลิตร)	18
Total no. of storage shelves (incl. bottom compartment) / จำนวนชั้นวาง (รวมถึงชั้นวางล่างสุด)	3
Shelves on telescopic rails / จำนวนชั้นวางเลื่อน	2
Shelf material / วัสดุชั้นวาง	beech wood shelves / ชั้นวางไม้บีช
Electronic control / ระบบควบคุมการทำงาน	LCD temp. display, touch electronic / หน้าจอ LCD แสดงผลอุณหภูมิแบบสัมผัส
Temperature range °C / ช่วงอุณหภูมิ (องศาเซลเซียส)	+5 °C to +20 °C
Temperature zones / โซนอุณหภูมิ	1
Temperature alarm / การแจ้งเตือนอุณหภูมิ	visual and acoustic / แสดงและเสียงเตือน
Interior light / ไฟส่องสว่างภายใน	LED lighting permanently on, dimmable / ไฟ LED แบบเปิดตลอดเวลา หรือแสงได้
Door alarm / ระบบแจ้งเตือนประตู	acoustic / เสียงเตือน
Activated Charcoal filter / ระบบกรองอากาศด้วยไส้กรองคาร์บอน	yes / มี
Door type / ชนิดประตู	glass door with stainless steel frame / ประตูกระจก กรอบประตูสแตนเลสสตีล
Door hinges /บานพับประตู	right, reversible / ขวา กลับด้านได้
Product dimensions (H/W/D) cm / ขนาดสินค้า (ส x ก x ล) ซม.	44.1 / 55.7 / 52.2
Cut out dimensions (H/W/D) cm / ขนาดเตรียมเฟอร์นิเจอร์ (ส x ก x ล) ซม.	45 / 56 / 55
Net weight kg / น้ำหนักสุทธิ (กก.)	30
Voltage V/Hz / แรงดันไฟฟ้าที่ใช้	220-240/50

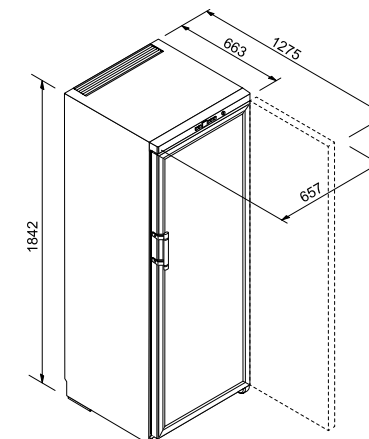
Energy consumption (kWh/y) / พลังงานไฟฟ้ารวมที่ใช้ (กิโลวัตต์/ปี)	204
Total capacity litre / ความจุรวม (ลิตร)	336
Max. No. of Bordeaux bottles (0.75l) * / ความจุขวดไวน์สูงสุด (ขวดแบบ Bordeaux 0.75 ลิตร)	195
Total no. of storage shelves (incl. bottom compartment) / จำนวนชั้นวาง (รวมถึงชั้นวางล่างสุด)	7
Shelf material / วัสดุชั้นวาง	beech wood shelves / ชั้นวางไม้บีช
Presentation shelf / ชั้นวางแบบนำเสนอ	1
Electronic control / ระบบควบคุมการทำงาน	MagicEye with digital temp. display, key electronic / หน้าจอ MagicEye แสดงผลอุณหภูมิแบบปุ่มกด
Temperature range °C / ช่วงอุณหภูมิ (องศาเซลเซียส)	+5 °C to +20 °C
Temperature zones / โซนอุณหภูมิ	1
Temperature alarm / การแจ้งเตือนอุณหภูมิ	visual and acoustic / แสดงและเสียงเตือน
Interior light / ไฟส่องสว่างภายใน	LED interior lighting / ไฟ LED ส่องสว่างภายใน
Door alarm / ระบบแจ้งเตือนประตู	acoustic / เสียงเตือน
Safety thermostat / ระบบตัดอุณหภูมิอัตโนมัติ	yes / มี
Activated Charcoal filter / ระบบกรองอากาศด้วยไส้กรองคาร์บอน	yes / มี
Door type / ชนิดประตู	Insulated glazed door, black frame / ประตูกระจกพร้อมมือจับ กรอบประตูสีดำ
Integrated lock / ระบบล็อกหน้บาน	yes / มี
Door hinges /บานพับประตู	right, reversible / ขวา กลับด้านได้
Product dimensions (H/W/D) cm / ขนาดสินค้า (ส x ก x ล) ซม.	184.2 / 65.7 / 66.3
Net weight kg / น้ำหนักสุทธิ (กก.)	86
Voltage V/Hz / แรงดันไฟฟ้าที่ใช้	220-240/50



Installation Diagram



Installation Diagram



* These models are only bound for storing wine. Maximum DIN norm bordeaux bottles capacity (0.75 l) as per norm NF H 35-124 (H: 300.5 mm, Ø 76.1 mm).



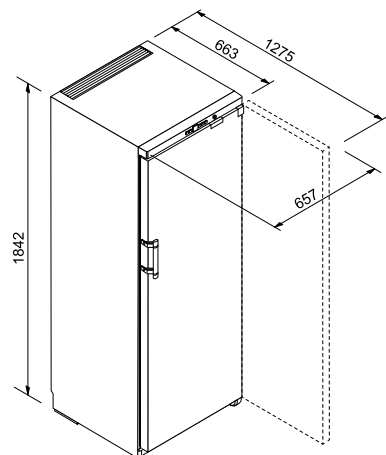
← 66 →

Cat.No. 534.16.896
(WKb 4611) Liebherr Barrique

Energy consumption (kWh/y) / พลังงานไฟฟ้ารวมที่ใช้ (กิโลวัตต์/ปี)	175
Total capacity litre / ความจุรวม (ลิตร)	336
Max. No. of Bordeaux bottles (0.75l) * / ความจุขวดไวน์สูงสุด (ขวดแบบ Bordeaux 0.75 ลิตร)	195
Total no. of storage shelves (incl. bottom compartment) / จำนวนชั้นวาง (รวมถึงชั้นวางล่างสุด)	7
Shelf material / วัสดุชั้นวาง	beech wood shelves / ชั้นวางไม้บีช
Electronic control / ระบบควบคุมการทำงาน	MagicEye with digital temp. display, key electronic / หน้าจอ MagicEye แสดงผลอุณหภูมิแบบปุ่มกด
Temperature range °C / ช่วงอุณหภูมิ (องศาเซลเซียส)	+5 °C to +20 °C
Temperature zones / โซนอุณหภูมิ	1
Temperature alarm / การแจ้งเตือนอุณหภูมิ	visual and acoustic / แสดงและเสียงเตือน
Interior light / ไฟส่องสว่างด้านใน	light bulb / ไฟส่องสว่างภายใน
Door alarm / ระบบแจ้งเตือนประตู	acoustic / เสียงเตือน
Safety thermostat / ระบบตัดอุณหภูมิอัตโนมัติ	yes / มี
Activated Charcoal filter / ระบบกรองอากาศด้วยไส้กรองคาร์บอน	yes / มี
Door type / ชนิดประตู	full door with handle, black / ประตูกระจกพร้อมมือจับ กรอบประตูสีดำ
Integrated lock / ระบบล็อกหน้าบาน	yes / มี
Door hinges / บานพับประตู	right, reversible / ขวา กลับด้านได้
Product dimensions (H/W/D) cm / ขนาดสินค้า (ส x ก x ล) ซม.	184.2 / 65.7 / 66.3
Net weight kg / น้ำหนักสุทธิ (กก.)	68.5
Voltage V/Hz / แรงดันไฟฟ้าที่ใช้	220-240/50



Installation Diagram



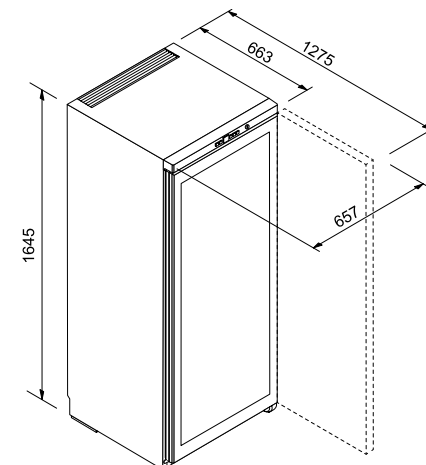
← 66 →

Cat.No. 534.16.640
(WKgb 4113) Liebherr Barrique

Energy consumption (kWh/y) / พลังงานไฟฟ้ารวมที่ใช้ (กิโลวัตต์/ปี)	178
Total capacity litre / ความจุรวม (ลิตร)	293
Max. No. of Bordeaux bottles (0.75l) * / ความจุขวดไวน์สูงสุด (ขวดแบบ Bordeaux 0.75 ลิตร)	168
Total no. of storage shelves (incl. bottom compartment) / จำนวนชั้นวาง (รวมถึงชั้นวางล่างสุด)	6
Shelf material / วัสดุชั้นวาง	beech wood shelves / ชั้นวางไม้บีช
Presentation shelf / ชั้นวางแบบนำเสนอ	1
Electronic control / ระบบควบคุมการทำงาน	MagicEye with digital temp. display, key electronic / หน้าจอ MagicEye แสดงผลอุณหภูมิแบบปุ่มกด
Temperature range °C / ช่วงอุณหภูมิ (องศาเซลเซียส)	+5 °C to +20 °C
Temperature zones / โซนอุณหภูมิ	1
Temperature alarm / การแจ้งเตือนอุณหภูมิ	visual and acoustic / แสดงและเสียงเตือน
Interior light / ไฟส่องสว่างด้านใน	LED lighting permanently on / ไฟ LED แบบเปิดตลอดเวลา
Door alarm / ระบบแจ้งเตือนประตู	acoustic / เสียงเตือน
Safety thermostat / ระบบตัดอุณหภูมิอัตโนมัติ	yes / มี
Activated Charcoal filter / ระบบกรองอากาศด้วยไส้กรองคาร์บอน	yes / มี
Door type / ชนิดประตู	Full glass door with heating function / ประตูกระจกพร้อมระบบทำความร้อน
Integrated lock / ระบบล็อกหน้าบาน	yes / มี
Door hinges / บานพับประตู	right / ขวา
Product dimensions (H/W/D) cm / ขนาดสินค้า (ส x ก x ล) ซม.	164.5 / 65.7 / 66.3
Net weight kg / น้ำหนักสุทธิ (กก.)	78
Voltage V/Hz / แรงดันไฟฟ้าที่ใช้	220-240/50



Installation Diagram



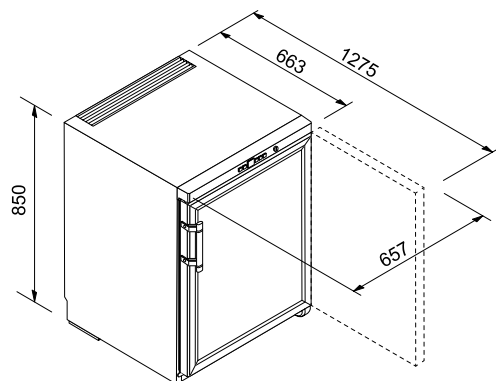


Cat.No. 534.16.890
(WKb 1712) Liebherr Barrique

Energy consumption (kWh/y) / พลังงานไฟฟ้ารวมที่ใช้ (กิโลวัตต์/ปี)	149
Total capacity litre / ความจุรวม (ลิตร)	121
Max. No. of Bordeaux bottles (0.75l) * / ความจุขวดไวน์สูงสุด (ขวดแบบ Bordeaux 0.75 ลิตร)	60
Total no. of storage shelves (incl. bottom compartment) / จำนวนชั้นวาง (รวมถึงชั้นวางล่างสุด)	3
Shelf material / วัสดุชั้นวาง	beech wood shelves / ชั้นวางไม้บีช
Electronic control / ระบบควบคุมการทำงาน	MagicEye with digital temp. display, key electronic / หน้าจอ MagicEye แสดงผลอุณหภูมิแบบปุ่มกด
Temperature range °C / ช่วงอุณหภูมิ (องศาเซลเซียส)	+5 °C to +20 °C
Temperature zones / โซนอุณหภูมิ	1
Temperature alarm / การแจ้งเตือนอุณหภูมิ	visual and acoustic / แสดงและเสียงเตือน
Interior light / ไฟส่องสว่างด้านใน	LED interior lighting / ไฟ LED ส่องสว่างภายใน
Door alarm / ระบบแจ้งเตือนประตู	acoustic / เสียงเตือน
Safety thermostat / ระบบตัดอุณหภูมิอัตโนมัติ	yes / มี
Activated Charcoal filter / ระบบกรองอากาศด้วยไส้กรองคาร์บอน	yes / มี
Door type / ชนิดประตู	glass door with handle, frame black / ประตูกระจกพร้อมมือจับ กรอบประตูสีดำ
Integrated lock / ระบบล็อกหน้าบาน	yes / มี
Door hinges / บานพับประตู	right, reversible / ขวา กลับด้านได้
Product dimensions (H/W/D) cm / ขนาดสินค้า (ส x ก x ล) ซม.	85 / 65.7 / 66.3
Net weight kg / น้ำหนักสุทธิ (กก.)	45
Voltage V/Hz / แรงดันไฟฟ้าที่ใช้	220-240/50



Installation Diagram



* These models are only bound for storing wine. Maximum DIN norm bordeaux bottles capacity (0.75 l) as per norm NF H 35-124 (H: 300.5 mm, Ø 76.1 mm).

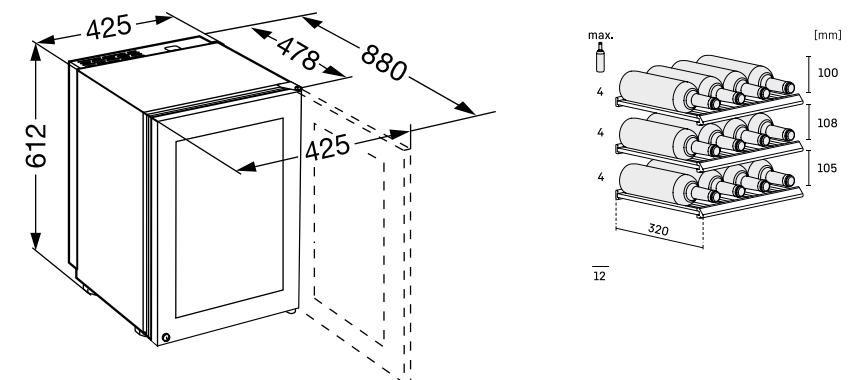


Cat.No. 534.16.750
(WKes 653) GrandCru

Energy consumption (kWh/y) / พลังงานไฟฟ้ารวมที่ใช้ (กิโลวัตต์/ปี)	75
Total capacity litre / ความจุรวม (ลิตร)	38
Max. No. of Bordeaux bottles (0.75l) * / ความจุขวดไวน์สูงสุด (ขวดแบบ Bordeaux 0.75 ลิตร)	12
Total no. of storage shelves (incl. bottom compartment) / จำนวนชั้นวาง (รวมถึงชั้นวางล่างสุด)	3
Shelf material / วัสดุชั้นวาง	beech wood shelves / ชั้นวางไม้บีช
Electronic control / ระบบควบคุมการทำงาน	LCD temp. display, touch electronic / หน้าจอ LCD แสดงผลอุณหภูมิแบบสัมผัส
Temperature range °C / ช่วงอุณหภูมิ (องศาเซลเซียส)	+5 °C to +20 °C
Temperature zones / โซนอุณหภูมิ	1
Temperature alarm / การแจ้งเตือนอุณหภูมิ	visual and acoustic / แสดงและเสียงเตือน
Interior light / ไฟส่องสว่างด้านใน	LED lighting permanently on, dimmable / ไฟ LED แบบเปิดตลอดเวลา หรี่แสงได้
Door alarm / ระบบแจ้งเตือนประตู	acoustic / เสียงเตือน
Activated Charcoal filter / ระบบกรองอากาศด้วยไส้กรองคาร์บอน	yes / มี
Door type / ชนิดประตู	glass door with stainless steel frame and SmartSteel / ประตูกระจก กรอบสแตนเลสสตีลแบบ SmartSteel
Integrated lock / ระบบล็อกหน้าบาน	yes / มี
Door hinges / บานพับประตู	right / ขวา
Product dimensions (H/W/D) cm / ขนาดสินค้า (ส x ก x ล) ซม.	61.2 / 42.5 / 47.8
Net weight kg / น้ำหนักสุทธิ (กก.)	28
Voltage V/Hz / แรงดันไฟฟ้าที่ใช้	220-240/50



Installation Diagram





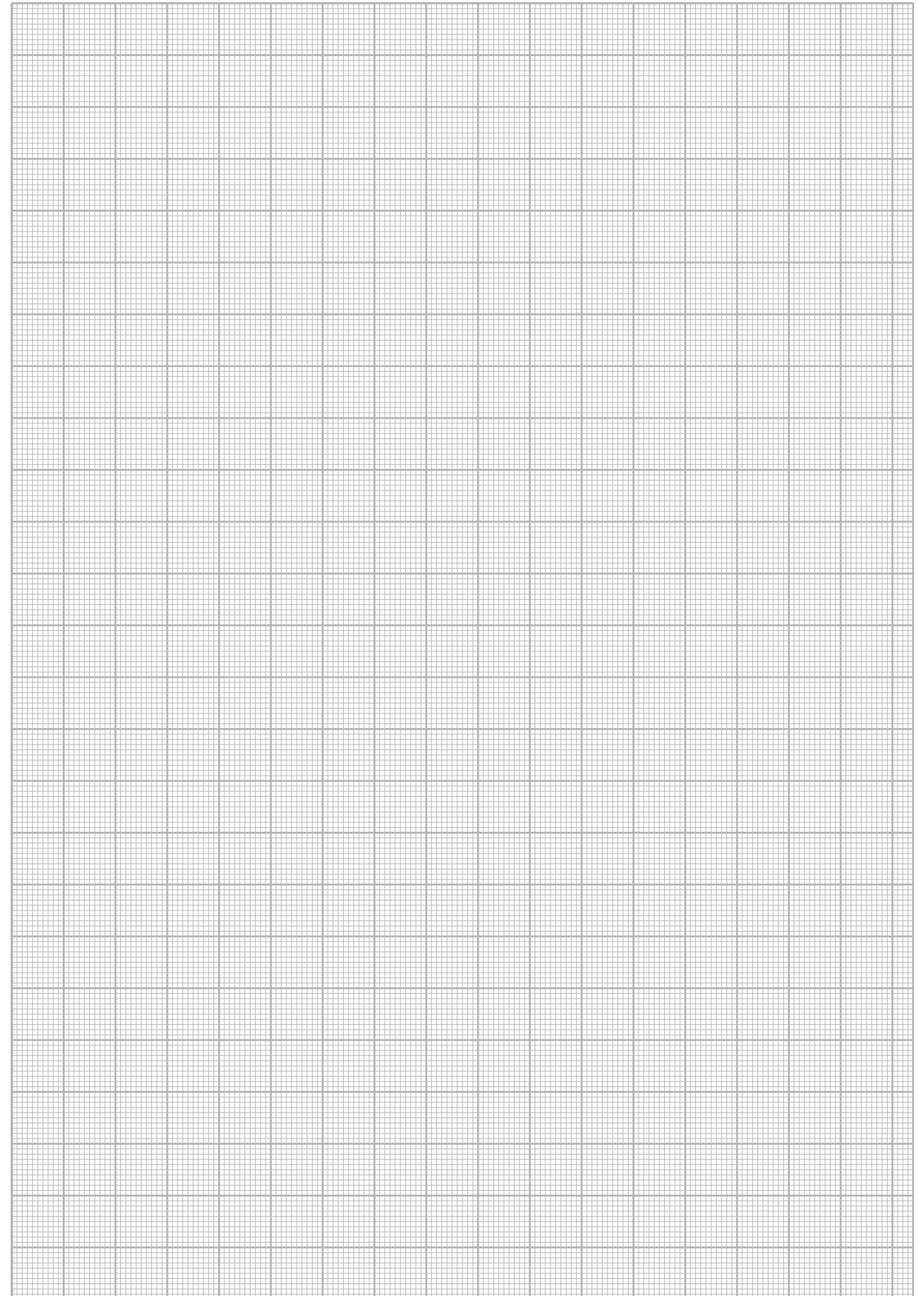
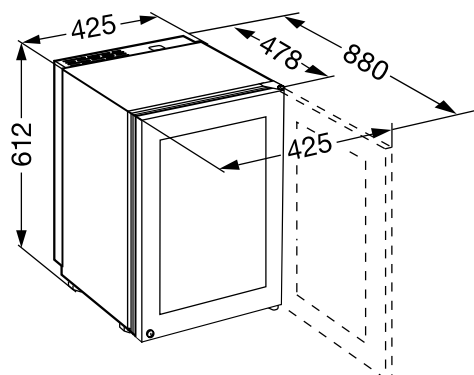
← 43 →

Cat.No. 534.16.690
(ZKes 453) Humidor

Energy consumption (kWh/y) / พลังงานไฟฟ้ารวมที่ใช้ (กิโลวัตต์/ปี)	162
Total capacity litre / ความจุรวม (ลิตร)	39
Total no. of storage shelves (incl. bottom compartment) / จำนวนชั้นวาง (รวมถึงชั้นวางล่างสุด)	2
Shelf material / วัสดุชั้นวาง	Spanish cedar wood shelves / ชั้นวางไม้ซีดาร์สเปน
Electronic control / ระบบควบคุมการทำงาน	LCD temp. display, touch electronic / หน้าจอ LCD แสดงผลอุณหภูมิแบบสัมผัส
Temperature range °C / ช่วงอุณหภูมิ (องศาเซลเซียส)	+16 °C to +20 °C
Temperature zones / โซนอุณหภูมิ	1
Temperature alarm / การแจ้งเตือนอุณหภูมิ	visual and acoustic / แสดงและเสียงเตือน
Interior light / ไฟส่องสว่างด้านใน	LED lighting permanently on, dimmable / ไฟ LED แบบเปิดตลอดเวลา หรือแสงได้
Door alarm / ระบบแจ้งเตือนประตู	acoustic / เสียงเตือน
Activated Charcoal filter / ระบบกรองอากาศด้วยไส้กรองคาร์บอน	yes / มี
Door type / ชนิดประตู	glass door with stainless steel frame and SmartSteel / ประตูกระจก กรอบสแตนเลสสตีลแบบSmartSteel
Integrated lock / ระบบล็อกหน้าบาน	yes / มี
Door hinges / บานพับประตู	right / ขวา
Product dimensions (H/W/D) cm / ขนาดสินค้า (ส x ก x ล) ซม.	61.2 / 42.5 / 47.8
Net weight kg / น้ำหนักสุทธิ (กก.)	30
Voltage V/Hz / แรงดันไฟฟ้าที่ใช้งาน	220-240/50



Installation Diagram



IMPRINT

This brochure is only intended for use by the recipient.
It remains in all respects the property of Häfele.

Reproductions of this catalogue in whole or in part, the copying or imitation of any illustrations and the imitation of the layout are strictly prohibited.

The technical descriptions and dimensions in this catalogue, also those with the photographs and drawings, are not binding. We reserve the right to make design improvements. All dimensions in mm, unless stated otherwise.

We bear no liability for any misprints or other errors that might occur in the production of the catalogue.

All deliveries are made pursuant to Häfele's sales conditions.

July 2022
© Copyright by Häfele (Thailand) Limited
All rights reserved
Printed in Thailand

สงวนลิขสิทธิ์

แคตตาล็อกเล่มนี้สงวนสิทธิ์ในการใช้งานเป็นคู่มือเลือกซื้อผลิตภัณฑ์เท่านั้น และถือเป็นสมบัติของบริษัทเฮเฟลโดยสมบูรณ์

การผลิตลอกเลียนแบบทั้งหมดหรือส่วนหนึ่งส่วนใด รวมทั้งการลอกเลียนแบบภาพหรือรูปแบบการจัดวางถือเป็นการละเมิดลิขสิทธิ์

คำบรรยายทางเทคนิคและขนาดของผลิตภัณฑ์ รวมถึงภาพและแบบร่างที่ปรากฏภายในไม่ถือเป็นข้อผูกมัดทางกฎหมายแต่อย่างใด ทางบริษัทฯ ขอสงวนสิทธิ์ในการปรับเปลี่ยนงานออกแบบในภายหลัง ขนาดของผลิตภัณฑ์ทั้งหมดมีหน่วยเป็นมิลลิเมตร ยกเว้นในกรณีที่จะระบุเป็นหน่วยอื่น

ทั้งนี้ ทางบริษัทฯ จะไม่ขอรับผิดชอบต่อความผิดพลาดใดๆ ที่อาจเกิดขึ้นระหว่างขั้นตอนการผลิตแคตตาล็อก

การจัดส่งสินค้าจะเป็นไปตามเงื่อนไขการขายที่ระบุโดยบริษัทเฮเฟล

กรกฎาคม 2565
ลิขสิทธิ์ของบริษัท เฮเฟล (ประเทศไทย) จำกัด
สงวนลิขสิทธิ์
พิมพ์ที่ประเทศไทย



@hafelethailand



Hafele Thailand



www.hafele.com
www.hafelethailand.com

Häfele (Thailand) Limited

Häfele Design Studio (Bangkok)
57 Soi Sukhumvit 64, Sukhumvit Rd.,
Phrakanong Tai, Phrakanong,
Bangkok 10260
Telephone: (02) 768-7171

Häfele Design Studio (Pattaya)
88/8 Moo 11,
Nongprue, Banglamung,
Chonburi 20150
Telephone: (038) 332-485-8

Häfele Design Studio (Hua Hin)
15/84 Soi Hua Hin 29,
Petchkasem Rd., Hua Hin,
Prachuapkirikhan 77110
Telephone: (032) 547-704

Häfele Design Center (Phuket)
Opposite Big C, 81 Moo 5,
Chalermprakiet Ror-9 Rd.,
Vichit, Muang, Phuket 83000
Telephone: (076) 304-460

Häfele Design Studio (Chiang Mai)
498 Chiang Mai-Lampang Rd.,
Thasala, Mueang Chiang Mai,
Chiang Mai 50000
Telephone: (053) 240-300



Häfele
Official Website



Liebherr
Official Website