



安装说明

Quality, Design and Innovation



home.liebherr.com/fridge-manuals



LIEBHERR

内容

| | | |
|------|------------------|----|
| 1 | 一般安全提示..... | 2 |
| 2 | 安装条件..... | 2 |
| 2.1 | 房间..... | 3 |
| 2.2 | 将冰箱集成到厨房单元中..... | 3 |
| 2.3 | 安放多台设备..... | 3 |
| 2.4 | 电气连接..... | 4 |
| 3 | 配置尺寸..... | 4 |
| 4 | 通风规定..... | 4 |
| 5 | 电源的接口尺寸..... | 4 |
| 6 | 运输设备..... | 5 |
| 7 | 拆开冰箱包装..... | 5 |
| 8 | 安装壁距调整垫片..... | 5 |
| 9 | 安放冰箱..... | 5 |
| 10 | 调整冰箱..... | 5 |
| 11 | 完成安放后..... | 5 |
| 12 | 处理包装..... | 6 |
| 13 | 所用符号的说明..... | 6 |
| 14 | 门止挡更换..... | 7 |
| 14.1 | 取下门..... | 7 |
| 14.2 | 更换上方支承部件..... | 8 |
| 14.3 | 更换下方支承部件..... | 8 |
| 14.4 | 更换门的支承部件..... | 10 |
| 14.5 | 更换把手..... | 10 |
| 14.6 | 安装冰箱门..... | 11 |
| 14.7 | 校准冰箱门..... | 11 |
| 14.8 | 放上盖板..... | 11 |
| 15 | 将冰箱连接至电源..... | 11 |

制造商不断致力于各型号和品牌的进一步开发。所以请您理解，我们必须保留在样式、装备和技术上进行修改的权利。

| 符号 | 说明 |
|----|--|
| | 阅读说明书 为了了解您的新冰箱的所有优点，请仔细阅读本说明书中的提示。 |
| | 线上的补充信息 您可通过扫描说明书封面上的二维码或在 home.liebherr.com/fridge-manuals 输入服务代号在线查看带有附加信息的电子说明书。 服务代号请参阅铭牌：  <i>Fig. 例图</i> |
| | 检查冰箱 检查所有部件是否有运输损坏。如有投诉，请您联系经销商或客户服务部。 |
| | 偏差 本说明书适用于多个型号，可能存在偏差。仅适用于特定冰箱的段落用星号 (*) 标注。 |

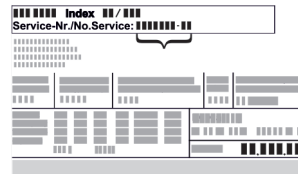
| 符号 | 说明 |
|----|--|
| | 操作说明和操作结果 操作说明用 ▶ 标注。 操作结果用 ▷ 标注。 |
| | 视频 在 Liebherr-Hausgeräte 的 YouTube 频道上有冰箱视频可供使用。 |

开源许可证:

冰箱包含使用开源许可证的软件组件。所使用开源许可证的信息可以参见: home.liebherr.com/open-source-licences

1 一般安全提示

- 小心保管本安装说明，以便能够随时取用。
- 转让冰箱时，也请将安装说明转交给下一个用户。
- 请在安装和使用前认真阅读安装说明，以便按规定、安全使用冰箱。始终遵循其中包含的指示、安全提示和警告提示。这对于安全、无故障安装和运行冰箱至关重要。
- 首先请阅读并遵循本安装说明所含**使用说明**内的一般安全提示，相关内容位于“一般安全提示”一章。如果无法再找到**使用说明**，可以在线通过在 home.liebherr.com/fridge-manuals 输入服务代号下载**使用说明**。服务代号请参阅铭牌：



- **安装冰箱时，请遵守警告提示和其他章节中的其他特别提示：**

| | | |
|--|----|-------------------------------|
| | 危险 | 指出如果不加避免，将导致死亡或严重身体伤害的直接危险情况。 |
| | 警告 | 指出如果不加避免，可能导致死亡或严重身体伤害的危险情况。 |
| | 小心 | 指出如果不加避免，可能导致轻微或中度身体伤害的危险情况。 |
| | 注意 | 指出如果不加避免，可能导致物质损失的危险情况。 |
| | 提示 | 指出有用的说明和技巧。 |

2 安装条件



警告

潮湿造成的火灾危险!

如果导电部件或电源连接线受潮，可能导致短路。

- ▶ 设备设计在封闭的室内使用。不要在室外或潮湿和喷溅水的区域运行设备。

规定使用

- 冰箱只能安装并用在封闭的室内。

2.1 房间



警告

制冷剂 and 机油泄漏!

火灾。所含有的制冷剂是环保的，但易燃。所含机油也是易燃的。泄漏的制冷剂和油会在相应的高浓度下与外部热源接触时可能引燃。

▶ 不要损坏制冷剂回路或压缩机的管道。

- 最佳安装地点是干燥并且通风良好的室内空间。
- 如果安装在非常潮湿的环境中，冰箱的外面可能形成冷凝水。始终确保安装地点通风和排气良好。
- 冰箱中的制冷剂越多，冰箱所处的空间必须越大。较小空间中，发生泄漏时会产生可燃的气体空气混合物。每 8 g 制冷剂安装空间必须至少为 1 m³。设备内部的铭牌上可以找到所含制冷剂的说明。

2.1.1 室内地面

- 冰箱所处位置必须水平、平坦。
- 冰箱地面必须与周边地面的高度相同。

2.1.2 室内位置

- 请勿将设备安放在太阳直接照射的区域，或取暖器及同类装置旁边。
- 您可以将冰箱直接放置在烤炉旁边。
- 如果您将设备安放在烤箱旁边，能耗可能会略有增加。这取决于烤箱的使用时间和强度。
- 使用随附的墙间距支架（见下文）时，将冰箱背面直接安装在墙壁上。

2.2 将冰箱集成到厨房单元中

您可以使用餐具柜改装冰箱。

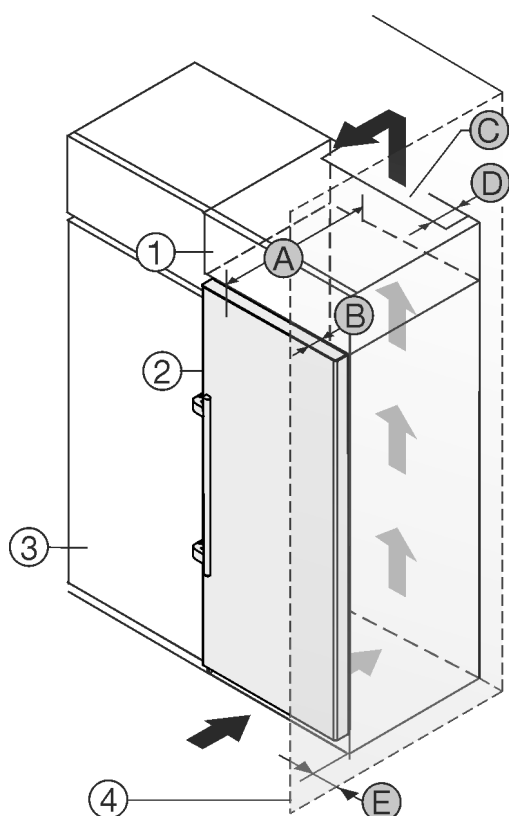


Fig. 1

- (1) 附加柜
- (2) 冰箱
- (3) 餐具柜
- (4) 墙壁
- (A) 冰箱深度
- (B) 门深度
- (C) 通风横截面
- (D) 冰箱背面间距
- (E) 到冰箱侧面的间距

您可以将冰箱直接放置在餐具柜 Fig. 1 (3) 旁边。

在附加柜背面必须有一个竖风道，其深度 Fig. 1 (D) 应超过整个附加柜宽度。

盖板下必须保有通风横截面 Fig. 1 (C)。

如果将带铰链的冰箱放置在墙壁 Fig. 1 (4) 边，冰箱和墙壁必须至少相距 57 mm。这取决于冰箱门打开时把手与墙壁的距离。

为了能完全打开门，冰箱必须凸出橱柜正面一定门深度 Fig. 1 (B)。根据餐具柜 Fig. 1 (3) 的深度，使用壁距调整垫片可以使冰箱更为凸出。

| 装配有扶手的冰箱： | |
|-----------|------------------------|
| A | 675 mm × |
| B | 75 mm |
| C | 最小 300 cm ² |
| D | 最小 50 mm |
| E | 最小 57 mm |

× 使用壁距调整垫片时，尺寸会增加 15 mm (参见 8 安装壁距调整垫片)。

确保遵守以下条件：

- 遵守壁龛尺寸。
- 遵守通风规定 (参见 4 通风规定)。

2.3 安放多台设备

这些冰箱是针对不同摆放方式而开发的。如果要并排或上下摆放多台冰箱时，确保已满足下列前提条件：

- 只能并排或上下摆放专门为此开发的冰箱。
- 遵守提示和下表。

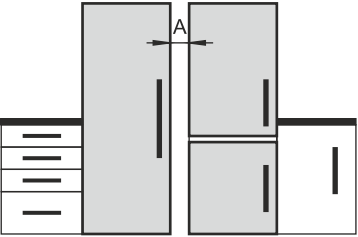
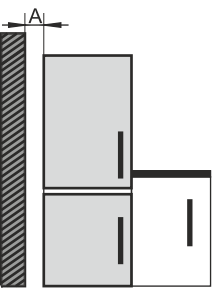
注意

由于冷凝水造成的损坏危险！

▶ 请勿将冰箱直接放在另一台冰箱/冰柜旁。

| 型号 | 摆放方式 |
|-----------------|----------|
| 所有型号 | 单个 |
| 名称以 S... 开头的型号。 | 并排 (SBS) |

配置尺寸

| 型号 | 摆放方式 |
|----------|---|
| 无侧壁加热的型号 |  <p>并排摆放：将冰箱之间的间距 A 摆放为 70 mm。 并排摆放：将冰箱之间的间距 A 摆放为 100 mm。 如果未遵守此间距，冰箱之间的侧壁上会形成冷凝水。</p>  <p>贴外墙摆放：与并排摆放一样，按间距 A 摆放。 如果未遵守此间距，冰箱侧壁上可能形成冷凝水。</p> |

型号及其摆放方式

按单独的安装说明组装冰箱。

2.4 电气连接



警告

安装不当会造成火灾危险！

如果电源线或插头与冰箱背面接触，电源线或插头可能会因冰箱振动而损坏甚至引起短路。

- ▶ 安装冰箱时，请确保没有电源线被卡夹在冰箱下方。
- ▶ 安装设备时，不要接触插头或电源线。
- ▶ 在处于冰箱背面区域内的插座上不要连接任何设备。
- ▶ 不得在冰箱背面放置和运行多个插座或配电板以及其他电子设备（例如：卤素变压器）。

3 配置尺寸

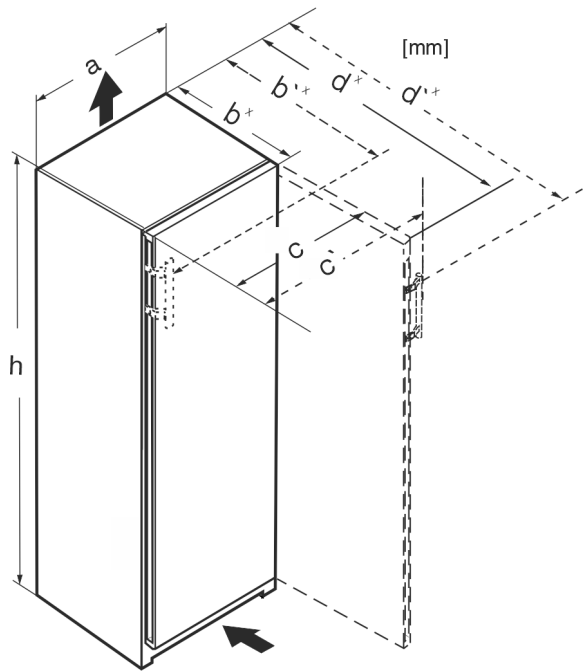


Fig. 2

带扶手的尺寸 (mm):

| | h | a | b' | c' | d' |
|---------------|------|-----|------------------|-----|-------------------|
| S/FN/sdh 52.. | 1855 | 597 | 719 ^x | 654 | 1222 ^x |

^x 如果冰箱带有随附的壁距调整垫片，则尺寸会增加 15 mm (参见 8 安装壁距调整垫片)。

4 通风规定

注意

通风不充分，会因为过热而产生损毁危险！
通风较小可能导致压缩机损毁。

- ▶ 注意充分通风。
- ▶ 注意通风规定。

如果将冰箱内置到厨房单元中，则必须遵守以下通风要求：

- 通常：通风横截面越大，设备工作越节能。

5 电源的接口尺寸

电源接口位于冰箱背面。为了能安全连接冰箱，确保已满足下列前提条件：

- 已了解并遵守了电源接口尺寸。参见下表。
- 按照说明书连接电源。(参见 15 将冰箱连接至电源)

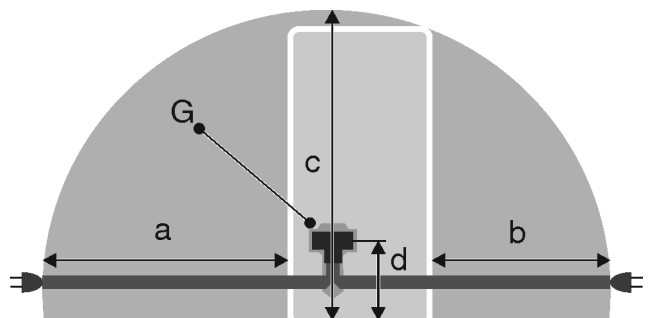


Fig. 3 制冷/冷冻组合/冰柜/全空间 BioFresh 冰箱

(a) 电源连接线最大可用的长度 (d) 冰箱插头到地面的距离

- (b) 电源连接线最大可用的长度
(c) 电源连接线最大可用的垂直长度

| 对于 600 mm 宽的冰箱： | |
|-----------------|-----------|
| a | ~ 1800 mm |
| b | ~ 1400 mm |
| c | ~ 2100 mm |
| d | ~ 200 mm |

6 运输设备

在运输冰箱期间请注意：

- ▶ 竖立运输设备。
- ▶ 由两名人员运输设备。

首次开机运行时：

- ▶ 运输已包装的设备。

在首次开机运行后运输冰箱的时候（例如搬家或大扫除）：

- ▶ 清空冰箱。
- ▶ 确保不会意外开门。

7 拆开冰箱包装

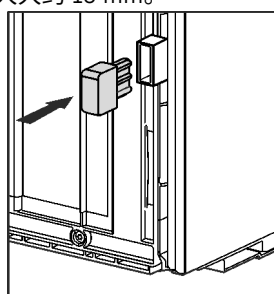
若冰箱在连接前损坏，请立即询问供货商。

- ▶ 检查冰箱和包装是否有运输损坏。如果您怀疑有任何损坏，请立即联系供货商。
- ▶ 取下冰箱背面和侧壁上所有妨碍正常安装或通风/排气的材料。
- ▶ 从设备上移除所有保护膜。请勿使用任何尖锐或锋利的物品！
- ▶ 从设备背面拆下连接电缆。同时需拆下电缆夹，否则会产生振动噪音！

8 安装壁距调整垫片

使用墙壁距离调整垫片可使冰箱到标示的能耗，并且在高湿度环境下不会产生冷凝水。在不使用墙壁距离调整垫片的情况下，虽然冰箱能运转良好，但能耗稍高。

使用壁距调整垫片时，冰箱深度会增大大约 15 mm。



- ▶ 冰箱带有随附的墙壁距离调整垫片：在冰箱背面的左侧和右侧下方安装墙壁距离调整垫片。

9 安放冰箱



小心

沉重的冰箱可能导致受伤危险！

- ▶ 冰箱需由两个人搬运到安装地点。



警告

短路会造成火灾危险！

- ▶ 摆放冰箱时：请勿折弯、挤压或损坏电源连接线。
- ▶ 不要使用损坏的电源连接线运行冰箱。



警告

冰箱不稳定会造成受伤和损坏危险！

冰箱可能倾翻。

- ▶ 按照说明书固定冰箱。



警告

火灾和损坏危险！

- ▶ 不要将散热设备，例如微波炉、烤面包机等放在设备上！

确保满足下列前提条件：

- 只能在未装载的状态下移动冰箱。
- 只能在有人帮助的情况下安放冰箱。
- ▶ 从附件包中取出电源连接线。
- ▶ 将电源连接线的冰箱插座完全插到冰箱背面的冰箱插头上。确保冰箱插座牢固就位。
- ▶ 必要时，借助绳子将电源插头通到可自由接近的插座上。

10 调整冰箱

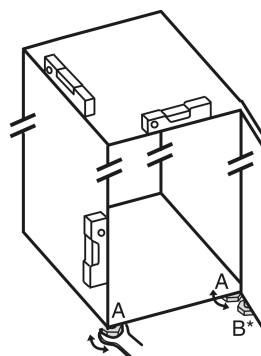


Fig. 4

- ▶ 用随附的开口扳手将垫脚 Fig. 4 (A)借助水平仪旋出，直至稳固、平坦对齐冰箱。



小心

冰箱门翻倒或掉落可能会造成人身伤害和损害风险！

如果未正确将底部托架上的附加垫脚放置在地板上，门可能会掉落或者冰箱可能会翻倒。可能导致财产损失和人身伤害。

- ▶ 按说明书旋出托架上额外的垫脚。

- ▶ 使用随附的开口扳手旋出托架上的垫脚 Fig. 4 (B)，直至垫脚平置于地板。

- ▶ 将垫脚 Fig. 4 (B)继续旋转 90°。

▷ 冰箱已对齐。

11 完成安放后

- ▶ 拆下机壳外面的保护薄膜。
- ▶ 拆下装饰条处的保护膜。
- ▶ 拆下装饰条处和抽屉前面处的保护膜。
- ▶ 拆下不锈钢后壁的保护薄膜。
- ▶ 拆除所有运输安全部件。
- ▶ 清洁冰箱。（参见使用说明书）
- ▶ 请记住设备类型（型号、编号）、设备名称、设备编号/序列号、购买日期和经销商地址。

处理包装

12 处理包装



警告

包装材料和薄膜会造成窒息！
▶ 不要让孩子玩耍包装材料。





包装是采用可重复利用的材料制造：

- 瓦楞纸板/硬纸板
 - 部件由发泡聚苯乙烯制成
 - 薄膜和袋子用聚乙烯制成
 - 捆扎带用聚丙烯制成。
 - 已钉牢的木框，带有由聚乙烯制成的垫片*
- ▶ 将包装材料送到正式的收集站。

13 所用符号的说明

| | |
|--|---------------------------------------|
| | 执行该操作步骤时存在受伤危险！注意安全提示！ |
| | 本说明书适用于多个型号。只有当适用于您的设备时，才可执行此步骤。 |
| | 安装时，请注意说明书文本中的详细说明。 |
| | 此章节既适用于单门冰箱，也适用于双门冰箱。 |
| | 请在可选型号之间选择：门挡位于右侧的冰箱或门挡位于左侧的冰箱。 |
| | IceMaker 和/或 InfinitySpring 需要执行安装步骤。 |
| | 只需拧松或稍微拧上螺栓。 |
| | 拧紧螺栓。 |

| | |
|--|--------------------------------------|
| | 请检查，您所用的冰箱型号是否需要执行以下步骤。 |
| | 请检查，所用组件的安装是否正确/位置是否正确。 |
| | 请测量给定的尺寸，并在必要时进行校正。 |
| | 安装工具：米尺 |
| | 安装工具：电动螺丝刀和插入件 建议使用长接头以便更好地接触到螺栓。 |
| | |
| | |
| | 安装工具：水平仪 |
| | 安装工具：SW 7 和 SW 10 型叉形扳手 |
| | 此工作步骤需要两个人完成。 |
| | 必须在冰箱上的标记位置执行此工作步骤。 |
| | |
| | 安装辅助工具：捆扎绳 |
| | 安装辅助工具：量角器 |
| | 安装辅助工具：螺丝刀 |

| | |
|--|---------------------|
|  | 安装辅助工具：剪刀 |
|  | 安装辅助工具：记号笔，可擦除 |
|  | 附件包：取出组件 |
|  | 以专业方式正确处置不再需要使用的组件。 |

14 门止挡更换

工具

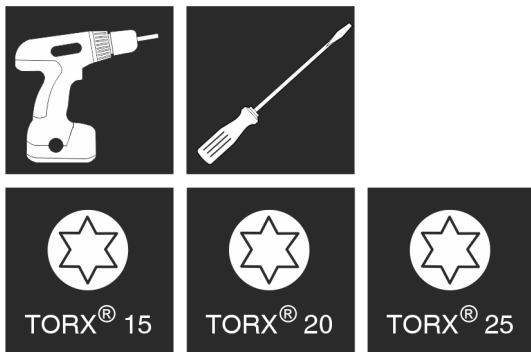


Fig. 5

注意

门碰撞会造成损坏危险！
Side-by-Side 安放时会损坏设备。在以特定的 Side-by-Side 布置方式将两台设备并排安放时，则这两台设备的门止挡是在出厂时预先指定的。

▶ Side-by-Side 安放：不要更换门止挡。

适用于 **无**关门阻尼器 设备的条款：

- 适用于 **无** 关门阻尼器的设备
- 适用于所有设备

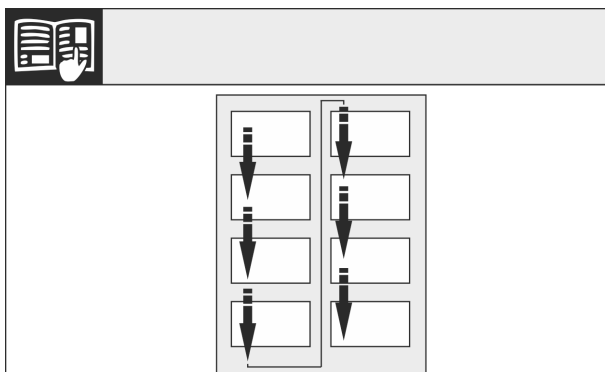


Fig. 6

注意阅读方向。

14.1 取下门

提示

▶ 取下冰箱门之前将食品从门边存放架中取出，防止食品掉落。

适用于无关门阻尼器的设备：

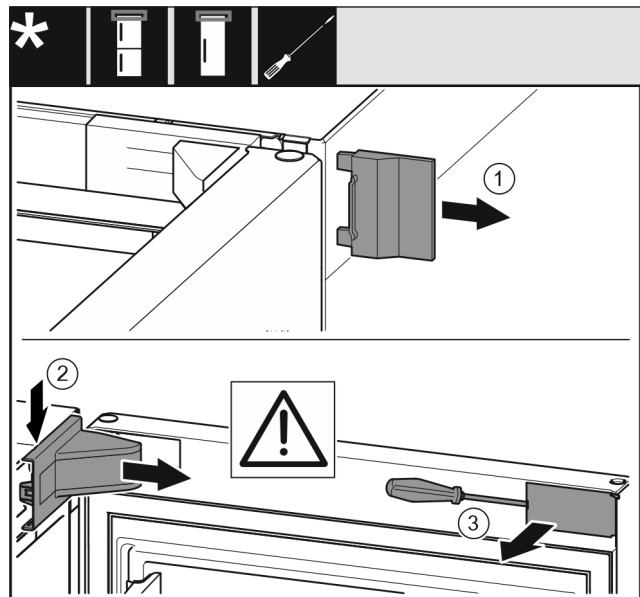


Fig. 7

▶ 打开冰箱门。

注意

有损坏危险！
冰箱门密封件损坏时，可能无法正确闭合冰箱门，且制冷温度不够低。

▶ 使用螺丝刀时不要损坏冰箱门密封件！

- ▶ 取下外盖 Fig. 7 (1)。
- ▶ 拆卸并取下托架盖 Fig. 7 (2)。
- ▶ 使用带槽螺丝刀松开隔板 Fig. 7 (3)并把它转到一边。

适用于所有设备：

门止挡更换

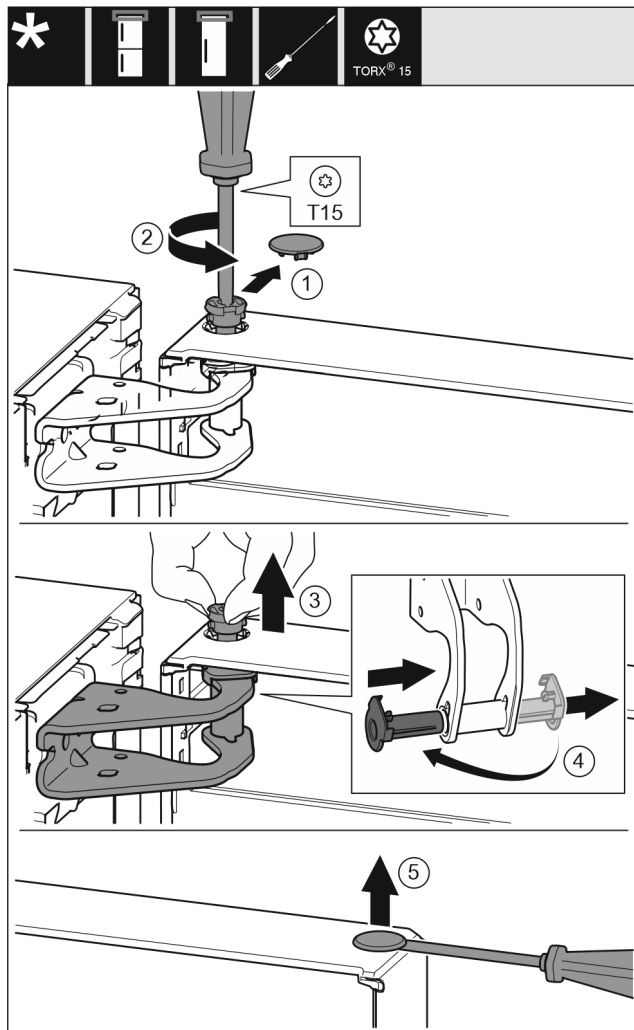


Fig. 8



小心

翻开冰箱门时有受伤危险!

- ▶ 握紧冰箱门。
- ▶ 小心放下冰箱门。

- ▶ 抬起冰箱门并放在旁边。

14.2 更换上方支承部件

适用于所有设备:



警告

冰箱门脱落有造成伤害的危险!

如果没有充分拧紧支承部件,那么冰箱门可能脱落。这可能导致严重的伤害。此外,冰箱门可能没有关闭,这样冰箱无法正常制冷。

- ▶ 用 4 Nm 拧紧托架/轴承螺栓。
- ▶ 检查所有螺丝,必要时重新拧紧。

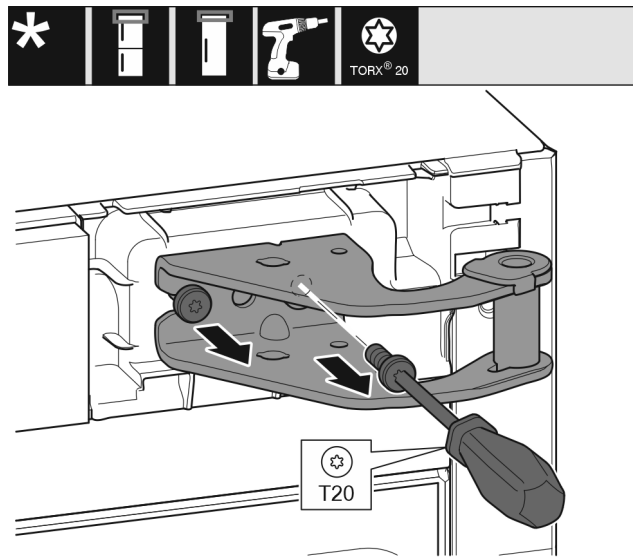


Fig. 9

- ▶ 用螺丝刀旋出两个螺钉。
- ▶ 抬起并移除托架。

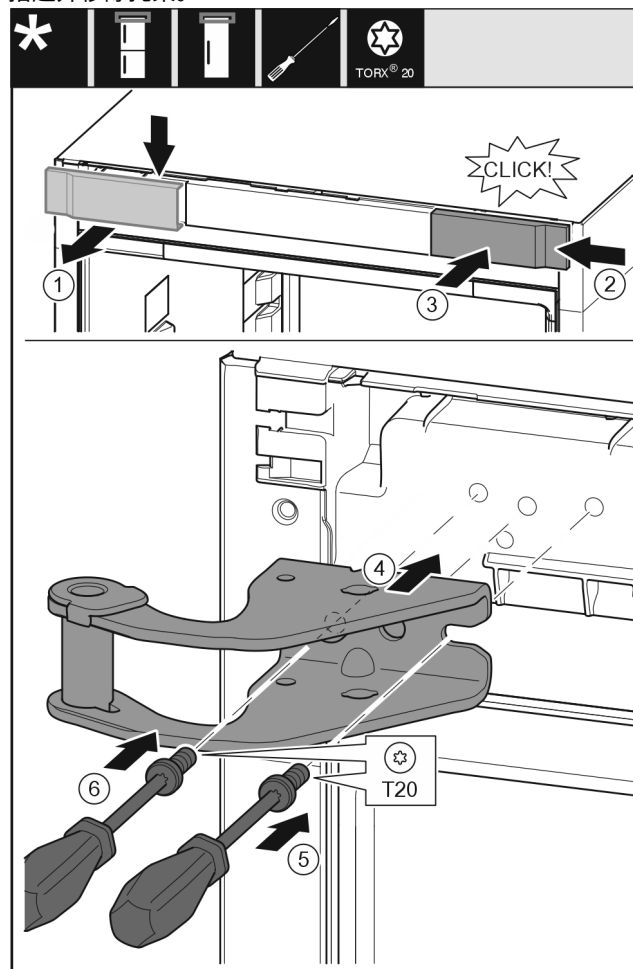


Fig. 10

- ▶ 从上方朝前取下盖板 Fig. 10 (1)。
- ▶ 将盖板 Fig. 10 (2) 旋转 180° 至另一侧从右边挂上。
- ▶ 插入盖板 Fig. 10 (3)。
- ▶ 装上上方的托架 Fig. 10 (4)。
- ▶ 用螺丝刀放上并旋紧螺钉 Fig. 10 (5)。
- ▶ 用螺丝刀放上并旋紧螺钉 Fig. 10 (6)。

14.3 更换下方支承部件

适用于所有设备:



警告

冰箱门脱落有造成伤害的危险!

如果没有充分拧紧支承部件, 那么冰箱门可能脱落。这可能导致严重的伤害。此外, 冰箱门可能没有关闭, 这样冰箱无法正常制冷。

- ▶ 用 4 Nm 拧紧托架/轴承螺栓。
- ▶ 检查所有螺丝, 必要时重新拧紧。

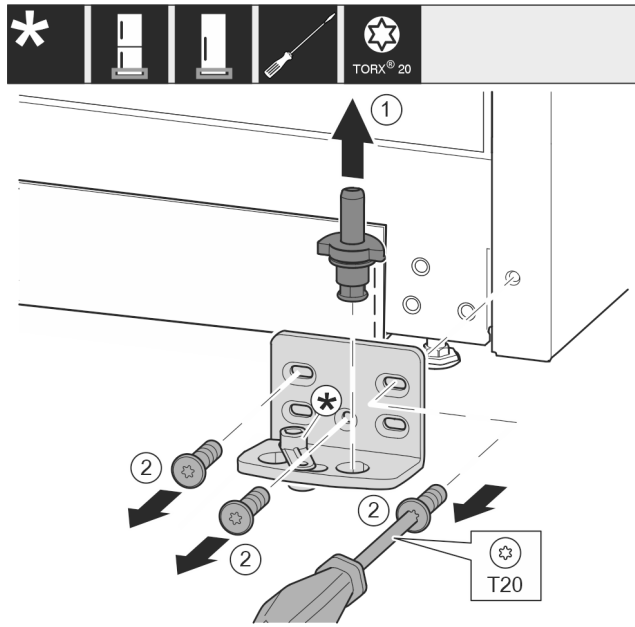


Fig. 11

- ▶ 将轴承螺栓 Fig. 11 (1) 完全向上拉出。
- ▶ 将螺钉 Fig. 11 (2) 用螺丝刀旋开并取下托架。

适用于无关门阻尼器的设备:

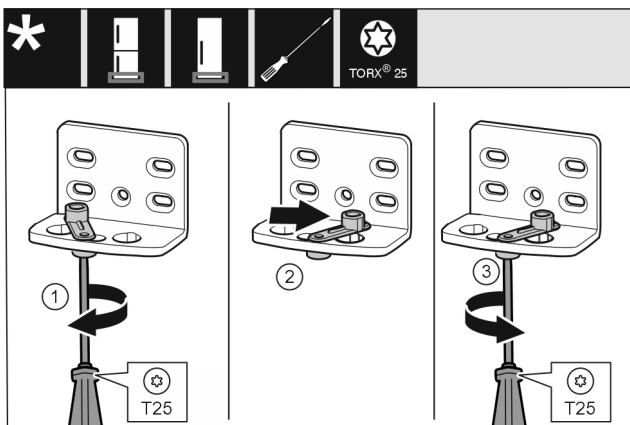


Fig. 12

- ▶ 将螺钉 Fig. 12 (1) 用螺丝刀拧松。
- ▶ 将关门辅助装置 Fig. 12 (2) 提起并向右 90° 转入钻孔。
- ▶ 将螺钉 Fig. 12 (3) 用螺丝刀拧紧。

适用于所有设备:

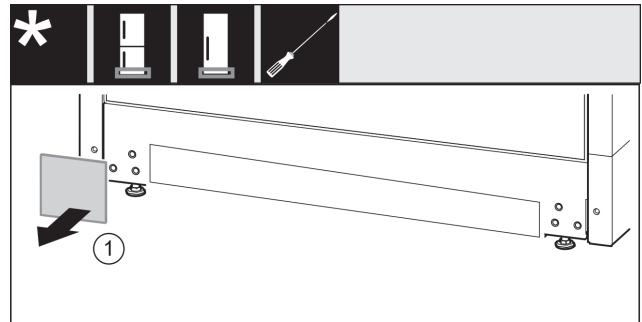


Fig. 13

- ▶ 取下盖板 Fig. 13 (1)。

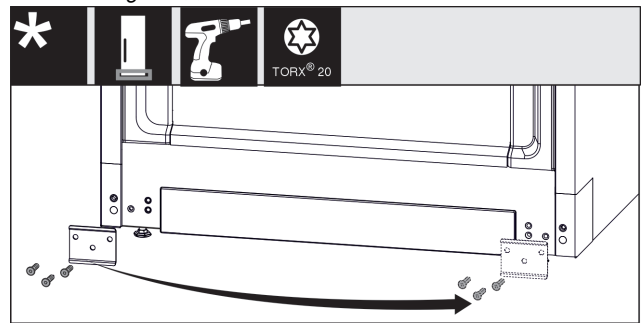


Fig. 14

- ▶ 拧下金属板 Fig. 14 (1), 将其移到另一侧, 然后重新拧紧。

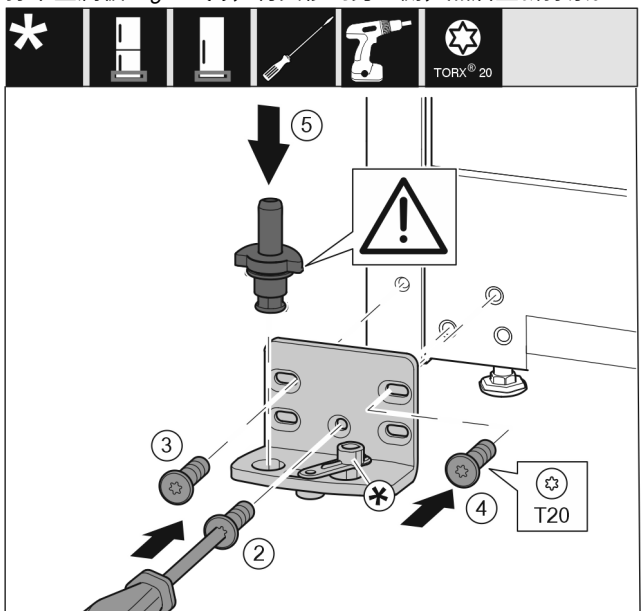


Fig. 15

- ▶ 将托架安装到另一侧, 并借助螺丝刀旋紧。用螺钉 Fig. 15 (2) 从底部的中心开始。
- ▶ 拧紧螺钉 Fig. 15 (3) 和螺钉 Fig. 15 (4)。
- ▶ 将轴承螺栓 Fig. 15 (5) 完全装入。同时注意止动凸轮需指向后方。

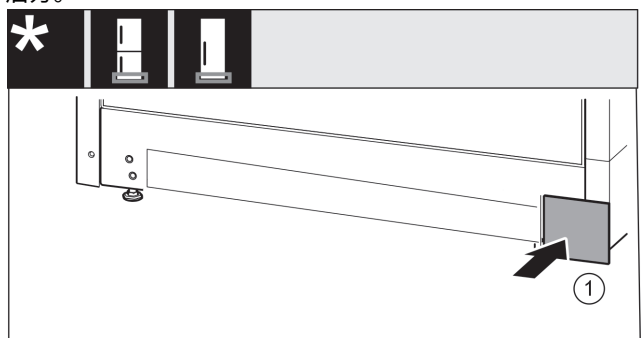


Fig. 16

- ▶ 重新放置另一侧的盖板 Fig. 16 (1)。

门止挡更换

14.4 更换门的支承部件

适用于无关门阻尼器的设备：



警告

冰箱门脱落有造成伤害的危险！

如果没有充分拧紧支承部件，那么冰箱门可能脱落。这可能导致严重的伤害。此外，冰箱门可能没有关闭，这样冰箱无法正常制冷。

- ▶ 用 4 Nm 拧紧托架/轴承螺栓。
- ▶ 检查所有螺丝，必要时重新拧紧。

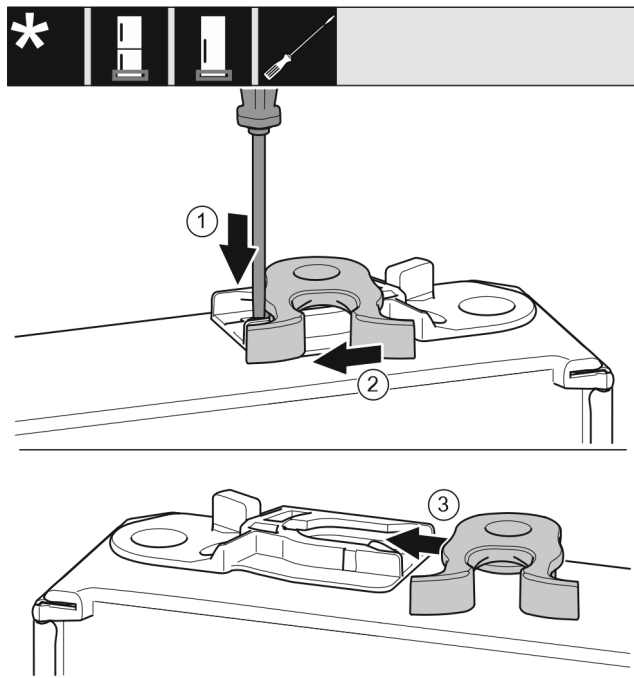


Fig. 17

- ▶ 门的背面指向上方：旋转门。
- ▶ 用带槽螺丝刀向下按住接片 Fig. 17 (1)。
- ▶ 将锁钩 Fig. 17 (2)从导向装置拉出。
- ▶ 将另一侧的锁钩 Fig. 17 (3)推入导向装置。
- ▶ 门的正面指向上方：旋转门。

14.5 更换把手

适用于所有设备：

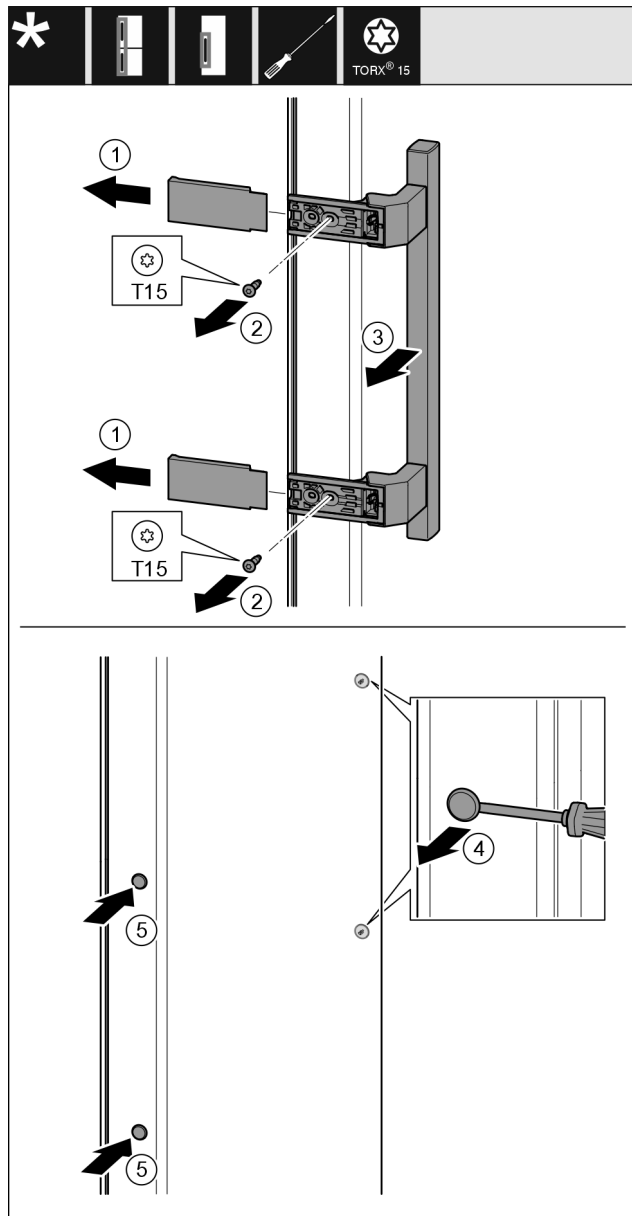


Fig. 18

- ▶ 拆下盖板 Fig. 18 (1)。
- ▶ 用螺丝刀将螺钉 Fig. 18 (2)旋开。
- ▶ 取下把手 Fig. 18 (3)。
- ▶ 用带槽螺丝刀小心地提起侧边的堵头 Fig. 18 (4)并将其拉出。
- ▶ 将堵头 Fig. 18 (5)重新放入另一个侧。

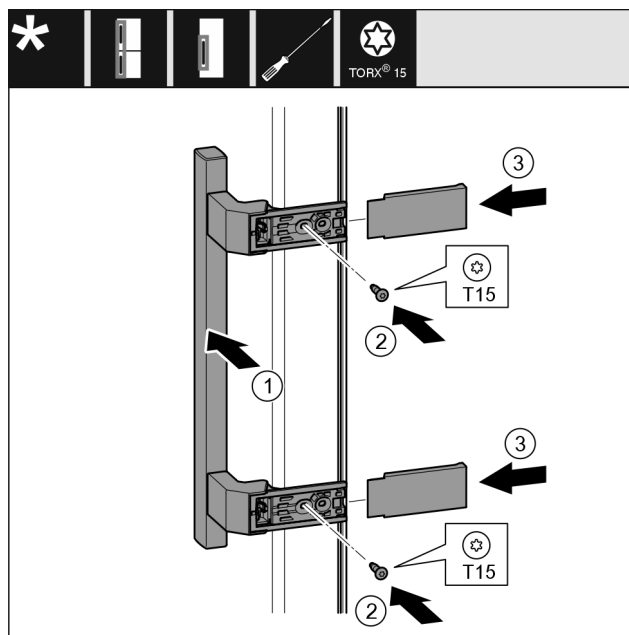


Fig. 19

- ▶ 将把手 Fig. 19 (1) 放到反面。
- ▷ 螺钉孔必须准确重叠。
- ▶ 将螺钉 Fig. 19 (2) 用螺丝刀拧紧。
- ▶ 将盖板 Fig. 19 (3) 放置到侧面并插入。
- ▷ 确保正确地插入到位。

14.6 安装冰箱门

适用于所有设备：

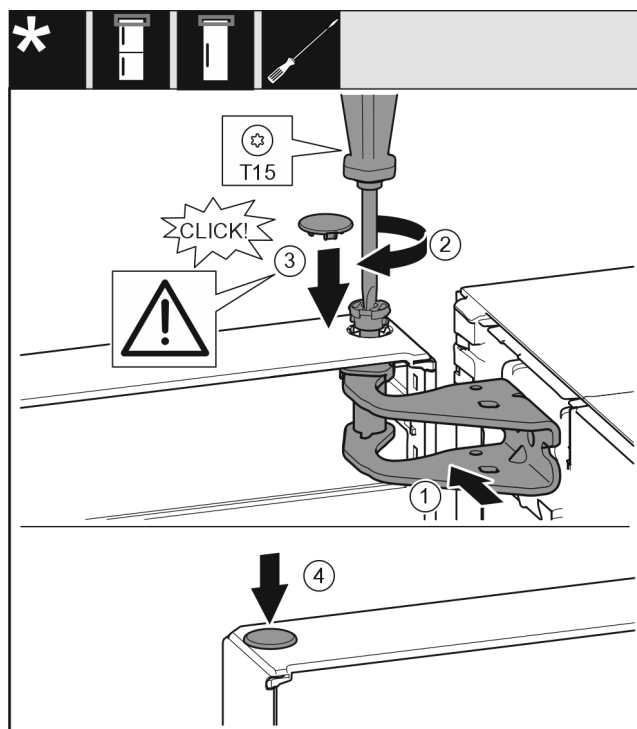


Fig. 20

- ▶ 将冰箱门放置在下方的轴承螺栓上。
- ▶ 将门的上方对准托架中的开口。 Fig. 20 (1)
- ▶ 放入螺栓 Fig. 20 (2) 并用螺丝刀拧紧。
- ▶ 安装冰箱门安全装置的安全盖 Fig. 20 (3)：放入安全盖并检查其是否在门上。此外将螺栓完全插入。
- ▶ 放上堵头 Fig. 20 (4)。

14.7 校准冰箱门

适用于所有设备：



警告

冰箱门脱落有造成伤害的危险！

如果没有充分拧紧支承部件，那么冰箱门可能脱落。这可能导致严重的伤害。此外，冰箱门可能没有关闭，这样冰箱无法正常制冷。

- ▶ 用 4 Nm 的扭矩拧紧托架。
- ▶ 检查所有螺丝，必要时重新拧紧。

- ▶ 必要时通过下方托架内的两个长方形孔校准冰箱门，使其与冰箱外壳对齐。对此用附带的 T20 工具将下方托架里中间的螺钉拧下。用 T20 工具或 T20 螺丝刀稍微拧松其余的螺钉，并通过长方形孔校准。

- ▶ 支撑门：使用 SW10 开口扳手旋出下方托架的垫脚，直至垫脚平置于地板，然后继续旋转 90°。

14.8 放上盖板

适用于无关门阻尼器的设备：

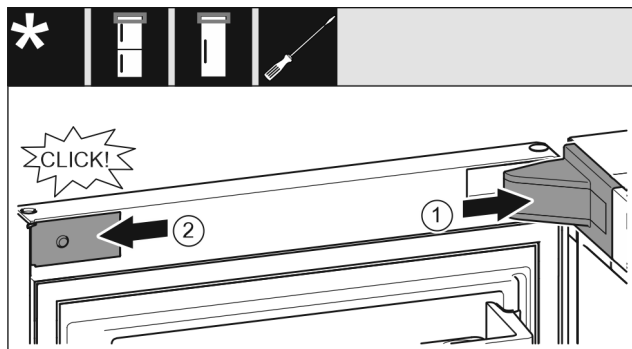


Fig. 21

门已打开 90°。

- ▶ 放上并插入托架盖 Fig. 21 (1)，如有必要小心地按压分开。
- ▶ 将隔板 Fig. 21 (2) 放置到侧面并插入。

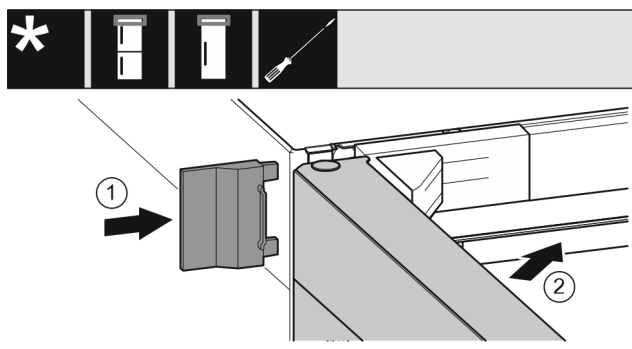


Fig. 22

- ▶ 插入外盖 Fig. 22 (1)。
- ▶ 关闭冰箱上方门 Fig. 22 (2)。

15 将冰箱连接至电源



警告

设备损坏或电源线损坏会造成触电风险和受伤风险！

生命危险和切割伤害。如设备或电源线在运输过程中受损，直接使用或可使您遭受致命电击。设备外壳的损坏部件也可致您割伤。

- ▶ 运输完成后须检查设备和电源线损坏情况。
- ▶ 如果设备或电源线损坏，任何情况下不得继续使用设备。
- ▶ 联系客服。

将冰箱连接至电源

使用单独提供的电源线将冰箱连接到电源上。电源线的一端是冰箱电源插口，另一端是电源插头。

使用连接的电源线将冰箱连接到电源上。电源线的自由端有一个电源插头。

确保已满足下列前提条件：

- 冰箱和电源线未受损。
- 冰箱放置符合规定。（参见 8 安装壁距调整垫片）
- 遵守电气连接要求。（参见 2 安装条件）
- 了解并遵守规定的接口尺寸。（参见 5 电源的接口尺寸）
- 电压和频率符合铭牌上的说明。
- 插座按规定接地并且电气安全。
- 保险丝的释放电流在 10 A 和 16 A 之间。
- 插座便于接近，且不位于冰箱后面。（参见 5 电源的接口尺寸）

注意

使用不当会造成损坏危险！

冰箱电气组件损坏。

- ▶ 只能使用附带的电源线。



警告

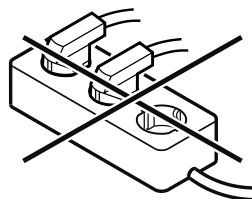
连接不当会造成火灾危险！

着火。

损坏冰箱。

- ▶ 请勿使用延长电缆。

- ▶ 请勿使用延长线。



注意

连接不当会造成损坏危险！

损坏冰箱。

- ▶ 冰箱不要与孤岛变流器例如太阳能发电设备和汽油发电机连接。

- ▶ 将电源线的电源插头连接到电源。确认电源插头牢固插在插座中。

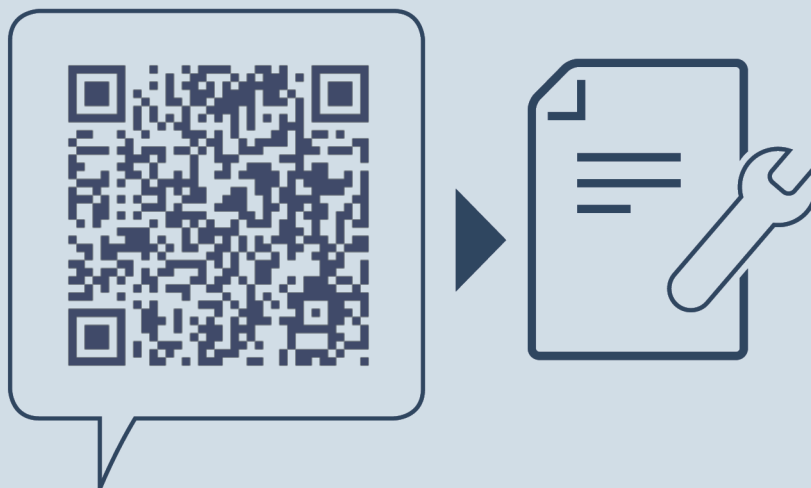
- ▶ 将电源线的电源插头连接到电源。确认电源插头牢固插在插座中。

- ▷ 显示屏中出现 Liebherr 商标。

- ▷ 显示屏切换到待机符号。

- ▷ 如果在 60 秒钟内无任何操作：待机符号变淡或消失。

- ▷ 冰箱已连接。初次启动参见以下章节或使用说明书。



home.liebherr.com/fridge-manuals

ZH 冷冻柜

出版日期： 20250325

产品编号索引： **7088544-01**

Liebherr-Hausgeräte Ochsenhausen GmbH
Memminger Straße 77-79
88416 Ochsenhausen
Deutschland