



Notice d'installation

Quality, Design and Innovation



home.liebherr.com/fridge-manuals




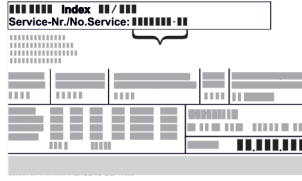
LIEBHERR




Consignes de sécurité générales

Sommaire

1	Consignes de sécurité générales.....	2
2	Conditions d'installation.....	3
2.1	Pièce.....	3
2.2	Installation de plusieurs appareils.....	3
2.3	Raccordement électrique.....	4
3	Dimensions du réfrigérateur.....	4
4	Dimensions de la niche.....	4
4.1	Dimensions intérieures.....	4
5	Exigences de ventilation.....	5
6	Transporter l'appareil.....	5
7	Déballer l'appareil.....	5
8	Installer l'appareil.....	5
8.1	Après installation.....	5
9	Éliminer l'emballage.....	5
10	Explication des symboles utilisés.....	5
11	Porte du congélateur *****.....	6
11.1	Inverser le sens d'ouverture de la porte.....	6
12	Inversion du sens d'ouverture de la porte.....	7
13	Encastrer l'appareil dans la niche.....	8
14	Monter le panneau décor.....	12
15	Installer un panneau décor avec des bandeaux d'ajustage.....	12
16	Brancher l'appareil sur le secteur.....	13

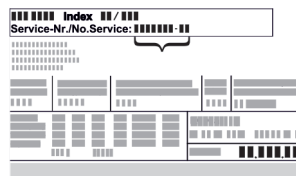
Le fabricant travaille sans cesse au perfectionnement de tous les modèles de ses produits. Nous comptons donc sur votre compréhension concernant des modifications éventuelles de forme, d'équipement et de technologie.

Symbole	Explication
	<p>Lire le manuel d'utilisation</p> <p>Pour découvrir tous les avantages de votre nouvel appareil, veuillez lire attentivement les consignes figurant dans le présent manuel.</p>
	<p>Manuel d'utilisation complet disponible sur Internet</p> <p>Vous trouverez le manuel d'utilisation détaillé sur Internet en scannant le code QR figurant sur la première de couverture du manuel d'utilisation ou en saisissant le numéro de service sur home.liebherr.com/fridge-manuals.</p> <p>Vous trouverez le numéro de service sur la plaque signalétique :</p>  <p><i>Fig. Représentation à titre d'exemple</i></p>
	<p>Vérifier l'état de l'appareil</p> <p>Vérifier l'absence d'avaries de transport sur toutes les pièces. En cas de réclamation, adressez-vous au revendeur ou au service client.</p>




Symbole	Explication
	<p>Divergences</p> <p>Le manuel d'utilisation est valable pour plusieurs modèles. Des divergences sont donc possibles. Les paragraphes concernant uniquement un certain type d'appareils sont indiqués par un astérisque (*).</p>
	<p>Instructions et résultats</p> <p>Les instructions sont indiquées par ►.</p> <p>Les résultats sont indiqués par ▷.</p>
	<p>Vidéos</p> <p>Les vidéos des appareils sont disponibles sur la chaîne YouTube de Liebherr-Hausgeräte.</p>

1 Consignes de sécurité générales

- Conservez soigneusement cette notice de montage afin de pouvoir la consulter à tout moment.
- Si vous cédez l'appareil à un tiers, veuillez également remettre cette notice de montage au nouvel acquéreur.
- Pour garantir une utilisation conforme et sûre de l'appareil, lisez attentivement cette notice de montage avant d'installer et d'utiliser l'appareil. Respectez toujours les instructions ainsi que les consignes de sécurité et d'avertissement qui figurent dans la notice. Celles-ci jouent un rôle essentiel pour une installation et une exploitation sûres et sans heurts de l'appareil.
- Lisez tout d'abord les consignes de sécurité générales qui figurent au chapitre « Consignes de sécurité générales » dans la **notice d'utilisation**, qui fait partie de la présente notice de montage. Si vous ne trouvez pas la **notice d'utilisation**, vous pouvez la télécharger sur Internet en saisissant le numéro de service sur home.liebherr.com/fridge-manuals. Vous trouverez le numéro de service sur la plaque signalétique :



- **Respectez les consignes d'avertissement et les autres consignes spécifiques des autres chapitres lors de l'installation de l'appareil :**

	DANGER	indique une situation dangereuse imminente entraînant la mort ou des blessures corporelles graves si elle n'est pas évitée.
	AVERTISSEMENT	indique une situation dangereuse susceptible d'entraîner la mort ou des blessures corporelles graves si elle n'est pas évitée.
	ATTENTION	indique une situation dangereuse susceptible d'entraîner des blessures corporelles moyennes ou légères si elle n'est pas évitée.
	ATTENTION	indique une situation dangereuse susceptible d'entraîner des dommages matériels si elle n'est pas évitée.
	Remarque	indique des remarques et conseils utiles.

2 Conditions d'installation



AVERTISSEMENT

Risque d'incendie dû à l'humidité !

Lorsque des pièces sous tension ou le câble de raccordement au secteur deviennent humides, un court-circuit peut se produire.

- L'appareil a été conçu pour être placé dans des locaux fermés. Ne pas exploiter l'appareil dehors ou dans des endroits humides non à l'abri de projections d'eau.

Utilisation conforme

- Installer et utiliser l'appareil exclusivement dans des pièces fermées.
- N'utiliser l'appareil qu'une fois qu'il est encastré.

2.1 Pièce



AVERTISSEMENT

Fuite de réfrigérant et d'huile !

Incendie. Le réfrigérant est écologique mais inflammable. L'huile est également inflammable. En cas de fuite, le réfrigérant et l'huile peuvent s'enflammer en cas de concentration élevée et de contact avec une source de chaleur externe.

- Ne pas endommager la tuyauterie du circuit réfrigérant et le compresseur.

- Si l'appareil est installé dans un environnement très humide, de la condensation peut se former sur l'extérieur de l'appareil. Toujours veiller à une bonne aération et ventilation du lieu d'installation.

- Plus la quantité de réfrigérant dans le réfrigérateur est importante, plus la pièce dans laquelle se trouve le réfrigérateur doit être grande. Dans les espaces trop petits, une fuite peut entraîner la formation d'un mélange de gaz et d'air inflammable. Pour 8 g de réfrigérant, le volume du local d'installation du réfrigérateur doit être d'au moins 1 m³. Les spécifications du réfrigérant figurent sur la plaque signalétique à l'intérieur de l'appareil.

2.1.1 Sol de la pièce

- Le sol du local d'installation doit être horizontal et plat.
- En cas d'installation du réfrigérateur dans un meuble de cuisine qui se trouve sur un sol irrégulier : niveler le meuble de cuisine.

2.1.2 Positionnement dans la pièce

- Ne pas installer le réfrigérateur dans un endroit exposé aux rayons directs du soleil, près d'une cuisinière, d'un chauffage ou autre.
- Ne monter l'appareil que dans un meuble stable et solide.

2.2 Installation de plusieurs appareils

ATTENTION

Risque d'endommagement dû à l'eau de condensation !

- Ne pas placer l'appareil directement à côté d'un autre réfrigérateur/congélateur.

ATTENTION

Risque d'endommagement dû à la condensation !

- Ne pas installer l'appareil directement à côté d'un autre réfrigérateur/congélateur.

Les appareils sont conçus pour des types d'installation différents. Ne combiner les appareils que s'ils ont été conçus à cet effet. Le tableau suivant indique le mode d'installation possible en fonction du modèle :

Mode d'installation	Modèle
Isolé	Tous les modèles
Côte à côte (Side-by-Side, SBS)	Modèle dont la désignation commence par S..
Superposés	Les modèles dont la hauteur de niche maximale est de 880 mm et comportant un dessus chauffé peuvent être « superposés ». Réfrigérateur supérieur : jusqu'à une hauteur de niche maximale de 140 mm

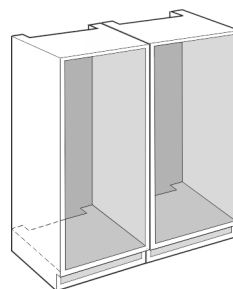


Fig. 1

Monter chaque appareil dans une niche de meuble séparée.

Dimensions du réfrigérateur

2.3 Raccordement électrique



AVERTISSEMENT

Risque d'incendie en cas d'installation inappropriée !
Si un câble d'alimentation ou une fiche touche l'arrière de l'appareil, les vibrations de l'appareil peuvent endommager le câble d'alimentation ou la fiche, provoquant ainsi un court-circuit.

- ▶ Veillez à ce qu'aucun câble d'alimentation ne se coince sous l'appareil lorsque vous l'installez.
- ▶ Placer l'appareil de façon à ce qu'il n'y ait pas de contact avec la fiche ou le câble d'alimentation.
- ▶ Ne brancher aucun appareil sur les prises situées à l'arrière de l'appareil.
- ▶ Les multiprises et autres appareils électroniques (p. ex. transformateurs halogènes) ne doivent **pas** être placés et exploités derrière l'appareil.

3 Dimensions du réfrigérateur

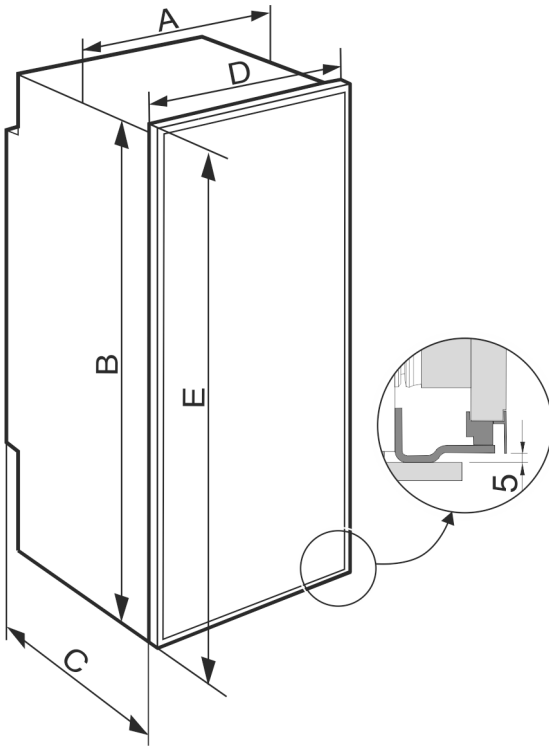


Fig. 2

DR.. 39..	
A (mm)	557
B (mm)	872
C (mm)	512
D (mm)	591
E (mm)	888

DR.. 41..	
A (mm)	557
B (mm)	1213
C (mm)	512
D (mm)	591
E (mm)	1232

4 Dimensions de la niche

4.1 Dimensions intérieures

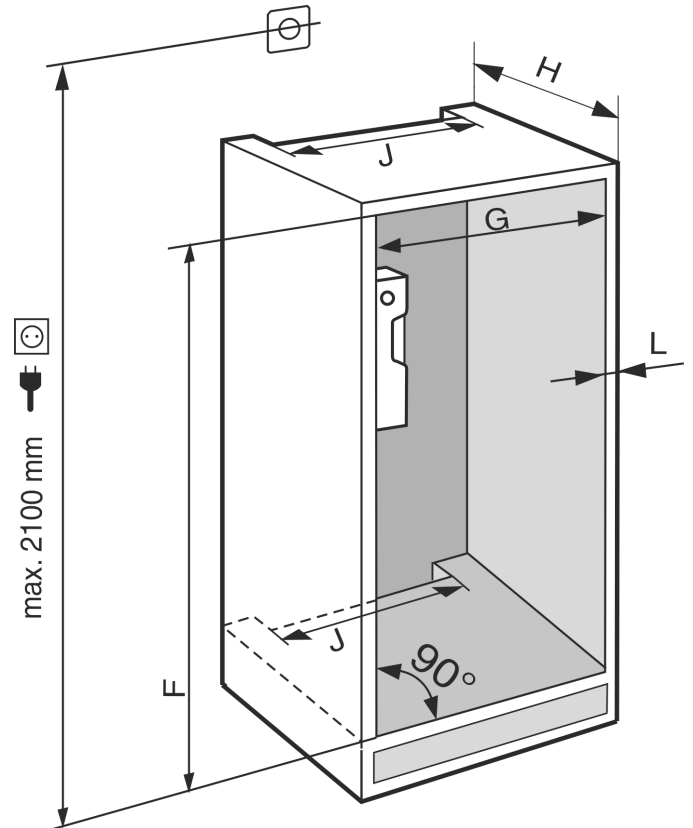


Fig. 3

DR.. 39..	
F (mm)	874 à 880
G (mm)	560 à 570
H (mm)	min. 550, 560 recommandé
J (mm)	min. 500
L (mm)	max. 19

DR.. 41..	
F (mm)	1216 à 1226
G (mm)	560 à 570
H (mm)	min. 550, 560 recommandé
J (mm)	min. 500
L (mm)	max. 19

La consommation énergétique déclarée a été déterminée pour une profondeur de meuble de cuisine de 560 mm . Avec une profondeur de meuble de cuisine de 550 mm , l'appareil reste entièrement fonctionnel, mais sa consommation énergétique est légèrement supérieure.

- ▶ Contrôler l'épaisseur de cloison des meubles adjacents : elle doit être au minimum de 16 mm .
- ▶ Ne monter le réfrigérateur que dans un meuble de cuisine stable et solide. Fixer le meuble pour éviter qu'il se renverse.
- ▶ Ajuster le meuble de cuisine avec un niveau à bulle et une équerre, et compenser avec des cales si nécessaire.
- ▶ S'assurer que le plancher et les parois latérales du meuble sont positionnés perpendiculairement.

5 Exigences de ventilation

ATTENTION

Ouvertures de ventilation recouvertes !
Dommages. L'appareil peut surchauffer, risquant de réduire la durée de vie de différentes parties de l'appareil et d'engendrer un fonctionnement limité.

- ▶ Toujours garantir une bonne aération et ventilation.
- ▶ Ne pas obstruer les ouvertures ou la grille d'aération dans le bâti de l'appareil et le meuble de cuisine (appareil encastrable).
- ▶ Toujours laisser dégagées les fentes d'aération du ventilateur.

Les sections de ventilation doivent être scrupuleusement respectées :

- La profondeur du conduit d'aération au dos du meuble doit atteindre au moins 38 mm.
- Pour les sections d'aération et de ventilation dans la plinthe du meuble et la transformation du meuble en haut 200 cm² au moins sont nécessaires.
- En règle générale, plus la section d'aération est large, moins l'appareil consomme d'énergie.

Pour le bon fonctionnement du réfrigérateur, une ventilation et une aération suffisantes sont nécessaires. Les grilles d'aération prévues en usine garantissent une section d'aération efficace au niveau du réfrigérateur de 200 cm². En cas de remplacement de la grille d'aération par un bandeau, ce dernier doit avoir une section d'aération au moins égale ou supérieure à celle de la grille d'aération du fabricant.

6 Transporter l'appareil

Lors du transport de l'appareil, respecter les conseils suivants :

- ▶ Transporter l'appareil en position verticale.
- ▶ Transporter l'appareil à deux personnes.

Lors de la mise en service initiale :

- ▶ Transporter l'appareil dans son emballage.

Lors du transport de l'appareil après la mise en service initiale (par exemple, déménagement ou nettoyage) :

- ▶ Vider l'appareil.
- ▶ Sécuriser la porte contre toute ouverture inopinée.

7 Déballer l'appareil

Si l'appareil est endommagé, contacter immédiatement le fournisseur avant son raccordement.

- ▶ Vérifier l'absence d'avaries de transport sur l'appareil et l'emballage. Adressez-vous immédiatement au fournisseur en cas de suspicion de dommages quels qu'ils soient.
- ▶ Retirer du dos ou des parois latérales de l'appareil tous les objets susceptibles de gêner une installation en bonne et due forme ou d'entraver la ventilation et l'aération.
- ▶ Enlever tous les films de protection de l'appareil. Ne pas utiliser pour ce faire d'objets pointus ou acérés !

8 Installer l'appareil



ATTENTION

Risque de blessures dû à un réfrigérateur lourd !

- ▶ Solliciter l'aide d'une deuxième personne pour transporter le réfrigérateur sur son lieu d'installation.



AVERTISSEMENT

Risque de blessures et de dommages si l'appareil est instable !

L'appareil peut se renverser.

- ▶ Fixer l'appareil conformément aux instructions.



AVERTISSEMENT

Risque d'endommagement et d'incendie !

- ▶ Ne pas placer un appareil diffusant de la chaleur (p.ex. four à micro-ondes, grille-pain, etc.) sur l'appareil !

Confier le montage de l'appareil dans le meuble de cuisine à un spécialiste.

Ne pas installer l'appareil sans aide.

8.1 Après installation

- ▶ Enlever les pièces de calage posées pour le transport.
- ▶ Nettoyer l'appareil (voir la notice, Nettoyer l'appareil).

9 Eliminer l'emballage



AVERTISSEMENT

Risque d'étouffement avec les films et matériaux d'emballage !

- ▶ Ne pas laisser les enfants jouer avec les matériaux d'emballage.

L'emballage est fabriqué en matériaux recyclables :

- carton ondulé / carton
- pièces en polystyrène expansé
- films et sachets en polyéthylène
- colliers de serrage en polypropylène
- cadres en bois cloués avec plaque de polyéthylène*
- ▶ Déposer les matériaux d'emballage à un centre officiel de collecte des déchets.

10 Explication des symboles utilisés



Risque de blessure lors de cette manipulation ! Respecter les consignes de sécurité !



Cette notice est valable pour plusieurs modèles. Exécuter cette étape uniquement si elle s'applique à votre appareil.



Pour le montage, respecter la description détaillée dans la partie texte de la notice.



La section concerne soit un appareil à une porte, soit un appareil à deux portes.

Porte du congélateur *****

	Faire un choix entre les deux solutions : Appareil avec butée de porte à droite ou appareil avec butée de porte à gauche.
	Phase de montage requise pour l'Ice-Maker et / ou l'InfinitySpring.
	Desserrer simplement les vis ou les retirer légèrement.
	Serrer fermement les vis.
	Vérifier si l'étape de montage suivante est nécessaire pour le modèle en question.
	Vérifier le montage / l'installation correct(e) des pièces utilisées.
	Mesurer les dimensions spécifiées et les corriger si nécessaire.
	Outil de montage : Mètre pliant.
	Outil pour le montage : Visseuse sans fil et accessoire TORX® 20
	Outil pour le montage : Niveau à bulle
	Outil pour le montage : Clé plate, ouverture de 7 et de 10
	Cette phase de montage nécessite l'intervention de deux personnes.
	La phase de montage s'effectue à l'emplacement marqué de l'appareil.
	Aide au montage : Ficelle
	Aide au montage : Équerre

	Aide au montage : Tournevis
	Aide au montage : Ciseaux
	Aide au montage : Marqueur effaçable
	Pack d'accessoires : Retirer les pièces
	Évacuer les pièces inutiles selon les réglementations locales.

11 Porte du congélateur *****

En cas d'inversion du sens d'ouverture de la porte du congélateur ***, la porte peut être inversée par une manipulation simple. Si la porte de l'appareil offre un angle d'ouverture de plus de 115° (1), il est également possible d'ouvrir le congélateur sans devoir inverser le sens d'ouverture. Si la porte de l'appareil offre un angle d'ouverture réduit (2), l'inversion du sens d'ouverture est nécessaire.

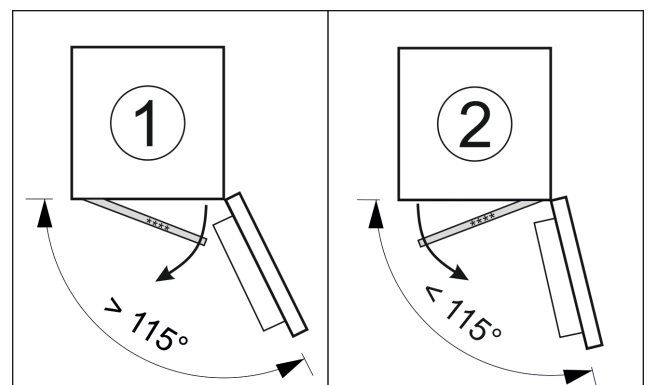


Fig. 4

11.1 Inverser le sens d'ouverture de la porte

Le coulisseau permettant d'inverser le sens d'ouverture de la porte est situé à l'arrière de la porte du congélateur ***, en bas.

Inversion du sens d'ouverture de la porte

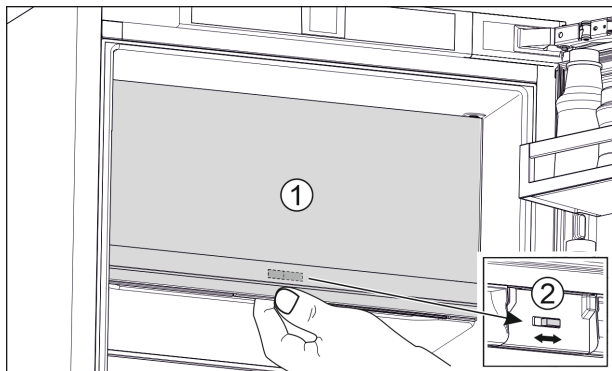


Fig. 5

- ▶ Fermer la porte du congélateur *** (1).
- ▶ Saisir la porte du congélateur *** par le bas.
- ▶ Déplacer le coulisseau (2) vers la droite ou vers la gauche.

12 Inversion du sens d'ouverture de la porte

Outil

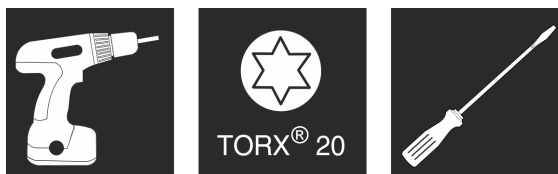


Fig. 6

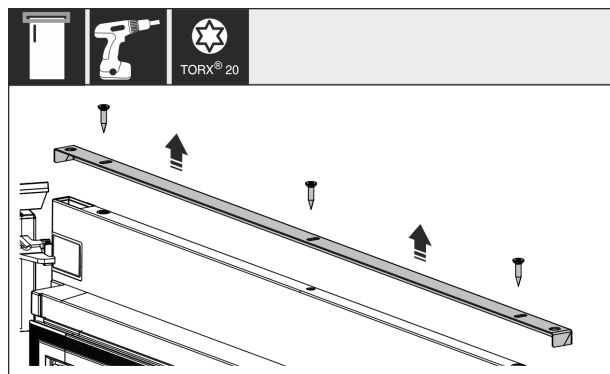


Fig. 7

- ▶ Dévisser la moulure sur le haut de la porte de l'appareil.

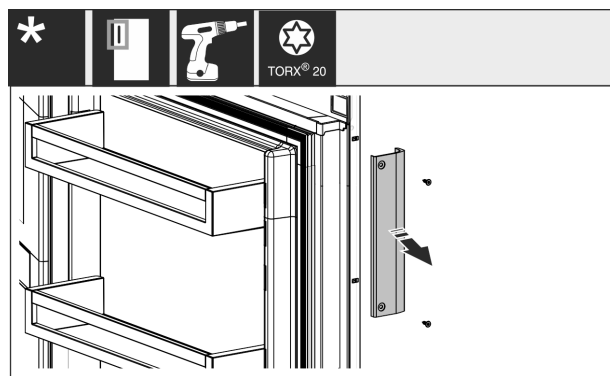


Fig. 8

- ▶ Si elle est déjà montée, dévisser la poignée et la mettre de côté avec les vis correspondantes.

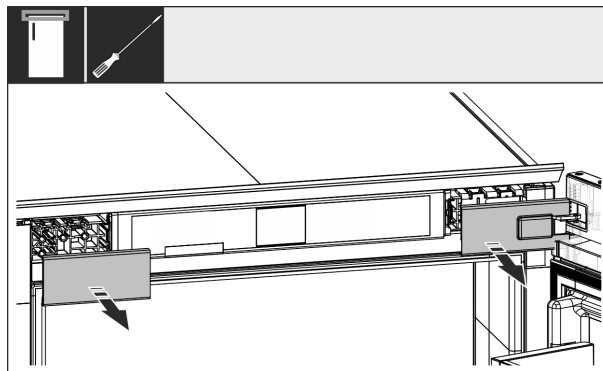


Fig. 9

- ▶ Retirer les caches.

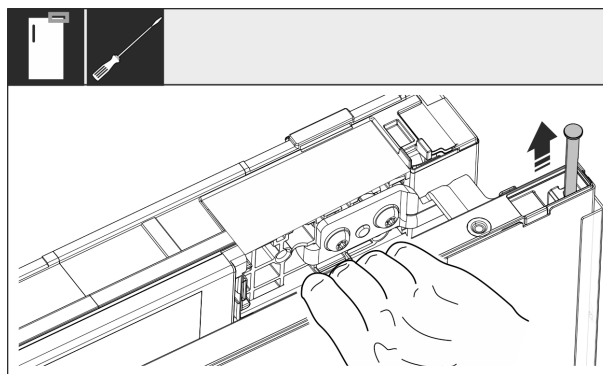


Fig. 10

- ▶ Extraire le palier côté charnière à l'aide d'un tournevis. Empêcher les portes de tomber.

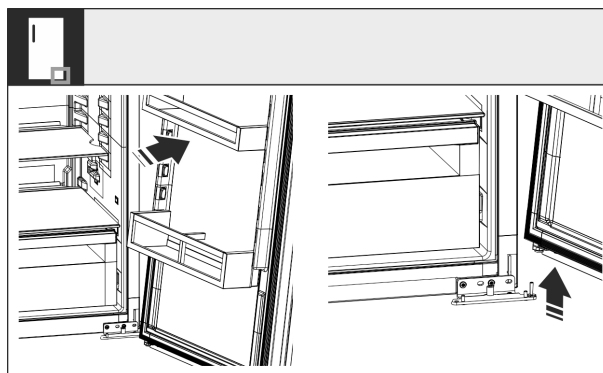


Fig. 11

- ▶ Basculer légèrement la porte et la soulever du palier inférieur.

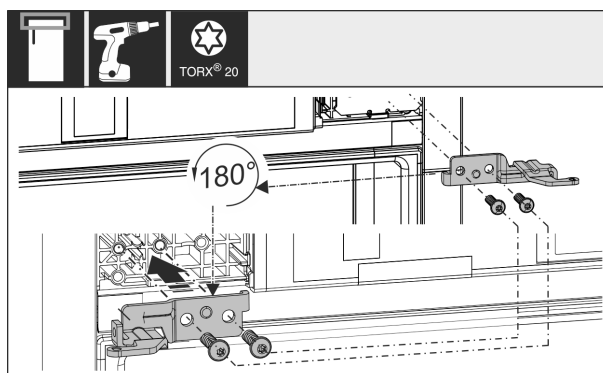


Fig. 12

- ▶ Déplacer de l'autre côté le palier supérieur tourné de 180° et le serrer à fond.

Encastrer l'appareil dans la niche

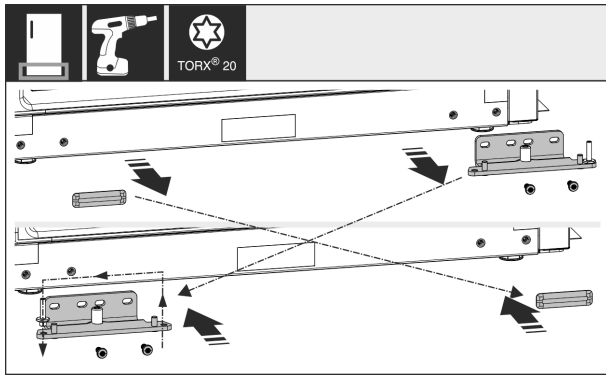


Fig. 13

- ▶ Dévisser et déplacer le palier inférieur. Retirer l'axe du palier et le réinstaller dans le sens inverse. Serrer fermement le palier.

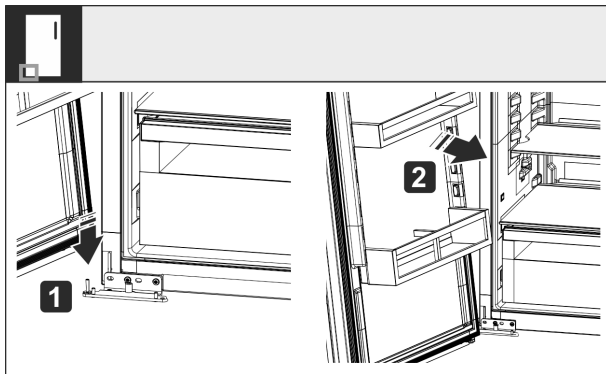


Fig. 14

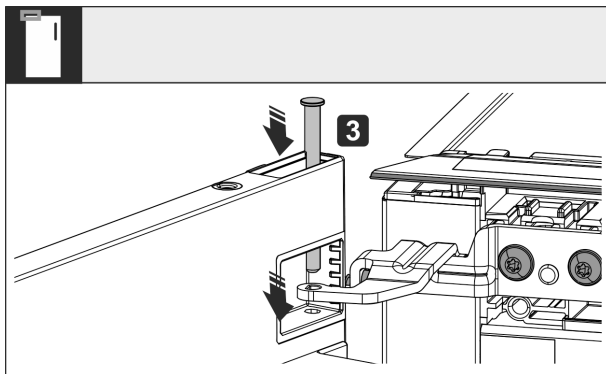


Fig. 15

- ▶ Pour installer la porte de l'autre côté, procéder comme suit : 1. Poser la porte sur le palier inférieur. 2. Redresser la porte et faire glisser l'encoche sur le palier. 3. Insérer le palier côté charnière dans le haut de la porte et à travers le palier.

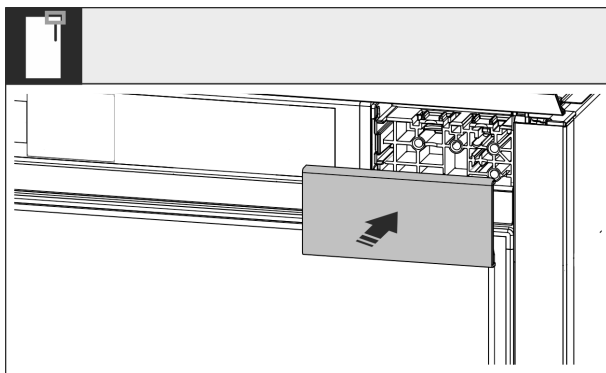


Fig. 16

- ▶ Poser le cache côté poignée.

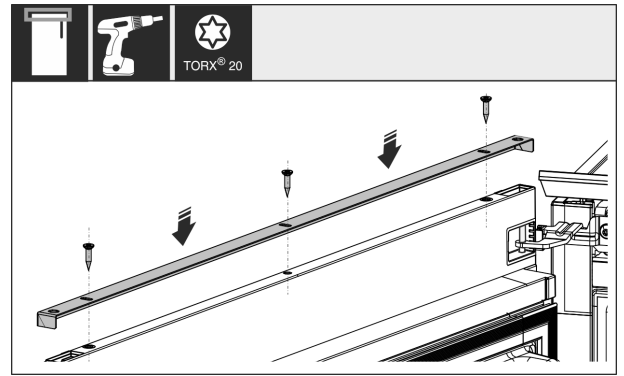


Fig. 17

- ▶ Visser la moulure.

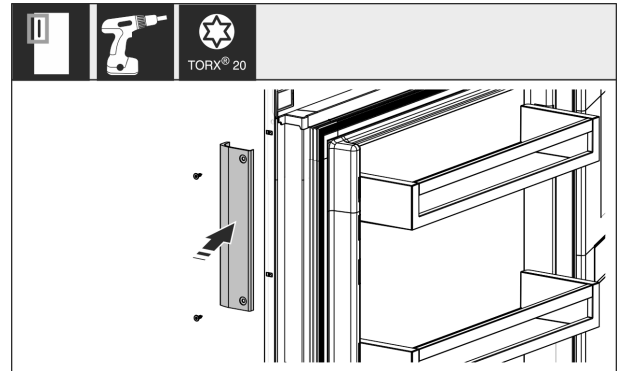


Fig. 18

- ▶ Visser la poignée. Recouvrir toutes les vis du cache.
- ▶ Vérifier les ensembles vissés.

13 Encastrer l'appareil dans la niche

Outils et moyens auxiliaires



Fig. 19

Pièces de montage jointes

Encaster l'appareil dans la niche

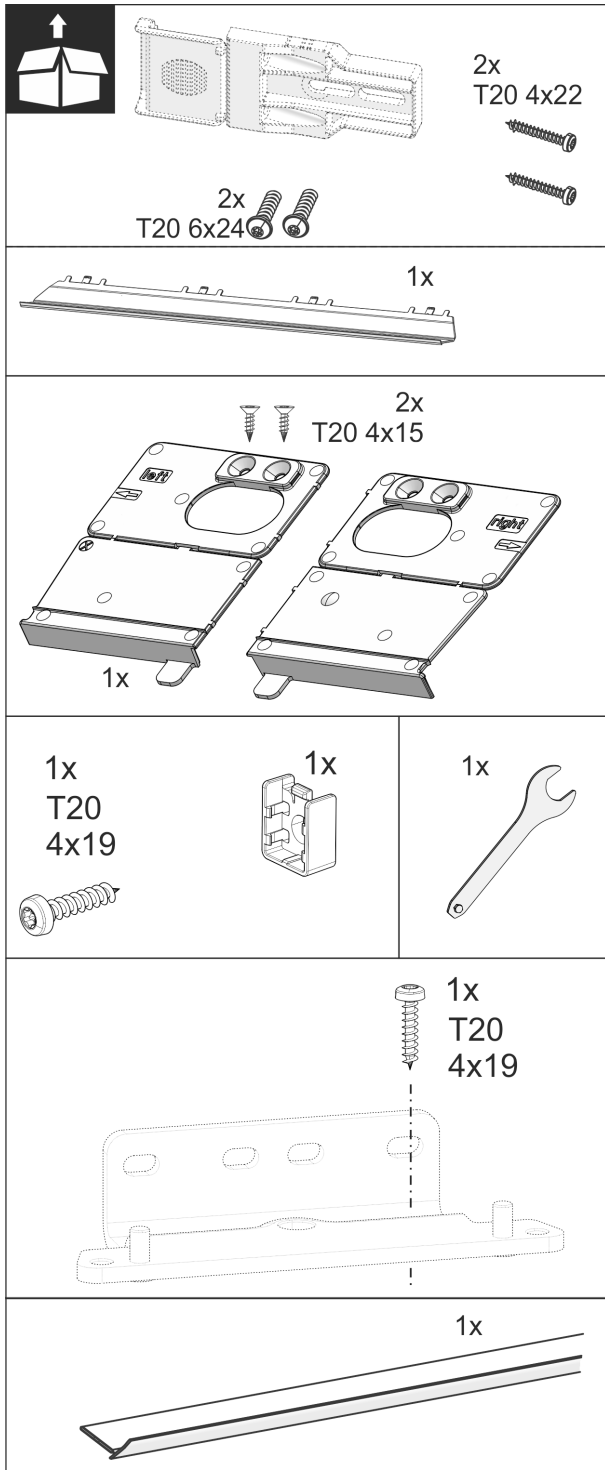


Fig. 20

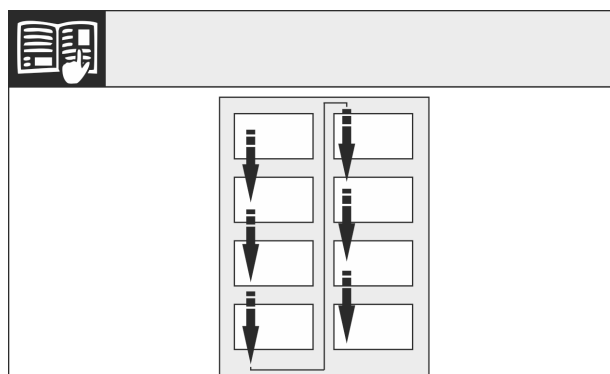


Fig. 21

- Respecter le sens de lecture.

ATTENTION

Profondeur de montage correcte de l'appareil.

- L'utilisation de l'équerre de montage garantit une profondeur de montage correcte de l'appareil.

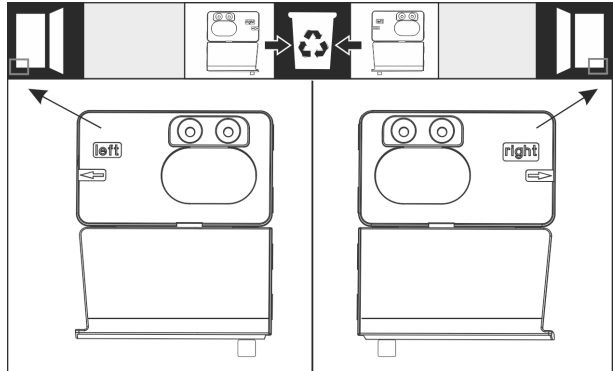


Fig. 22

- Visser l'équerre de montage en fonction de la butée de porte à droite ou à gauche à ras de la paroi latérale sur le fond de la niche de meuble. L'équerre de montage se monte toujours côté poignée.

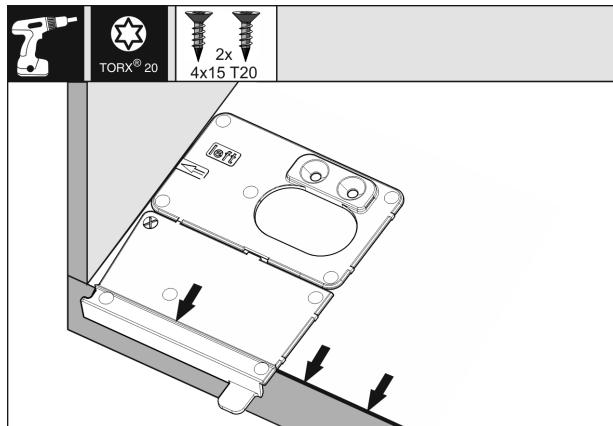


Fig. 23

- Monter l'équerre de montage de manière à ce que la marque soit à hauteur du bord extérieur de la niche de meuble.

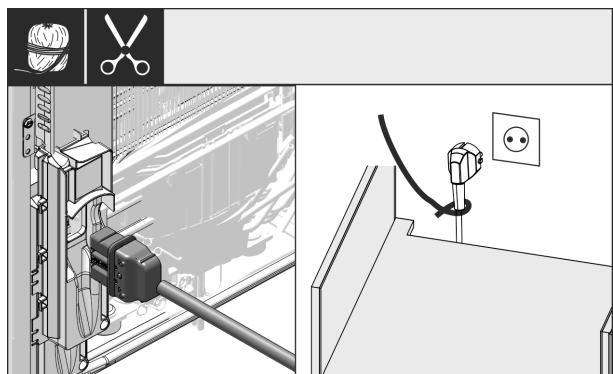


Fig. 24

- Sortir le câble d'alimentation des pièces jointes et le brancher à l'arrière de l'appareil. Poser la fiche de secteur à l'aide d'un cordon sur la prise librement accessible.

Encaster l'appareil dans la niche

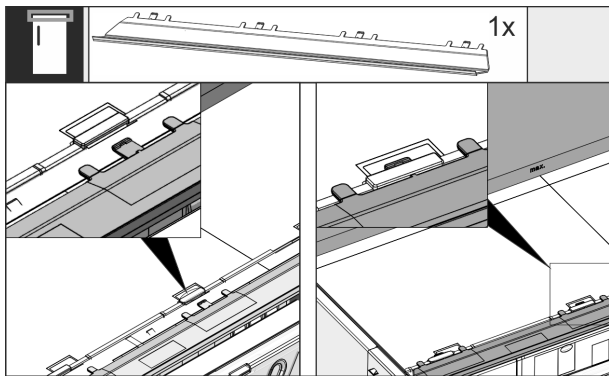


Fig. 25

- Mettre en place le bandeau d'ajustage. Le bandeau peut être décalé des deux côtés.

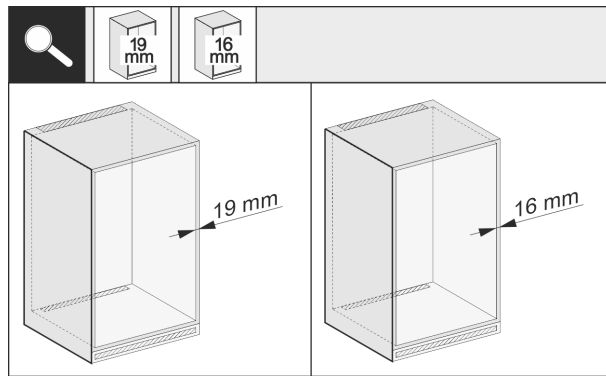


Fig. 29

- Vérifier si la paroi latérale du meuble mesure 16 mm ou 19 mm d'épaisseur.

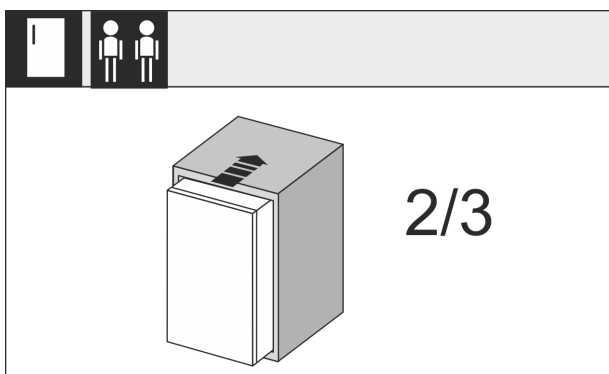


Fig. 26

- Rentrer l'appareil aux 2/3 dans la niche du meuble.

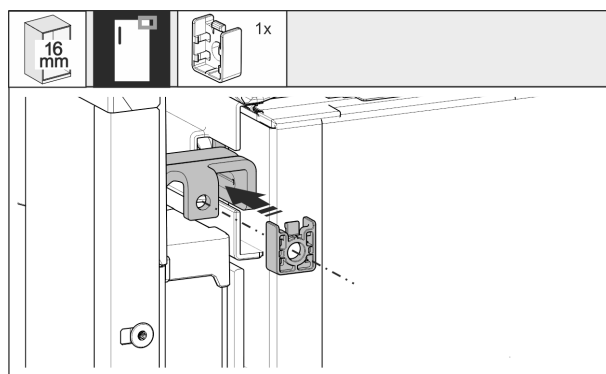


Fig. 30

- Pour les parois de meubles d'une épaisseur de 16 mm, poser l'écarteur sur le palier supérieur.

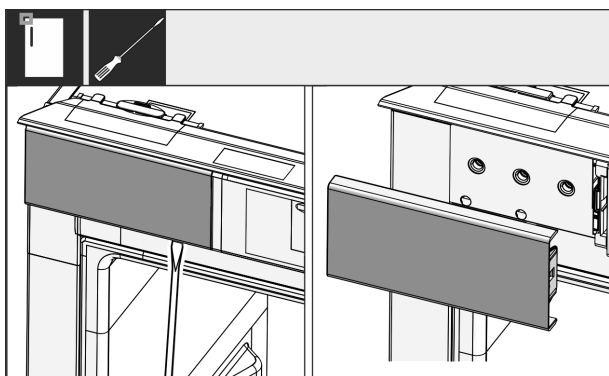


Fig. 27

- Desserrer le cache situé en haut à gauche avec un tournevis puis l'enlever.
- S'ils sont déjà montés, enlever les autres caches.

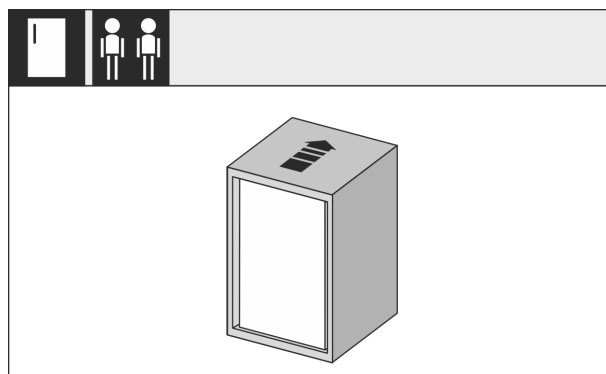


Fig. 31

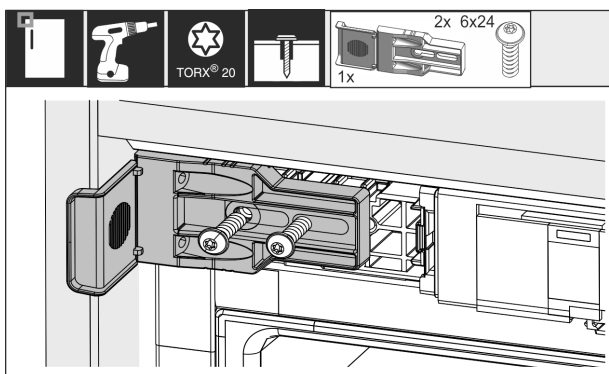


Fig. 28

- Visser fermement les équerres de fixation. L'équerre ne doit plus pouvoir bouger.

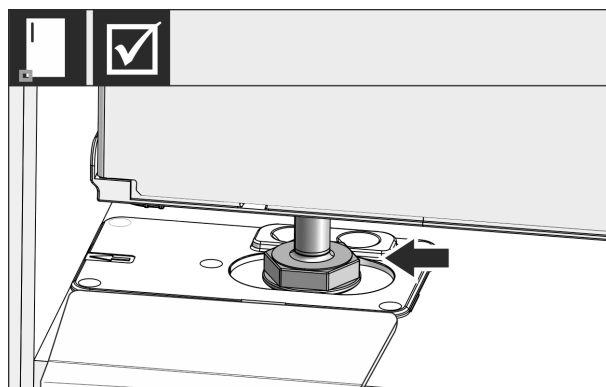


Fig. 32

- Rentrer maintenant complètement l'appareil dans la niche du meuble. Le pied doit se trouver dans l'encoche de l'équerre à butée.

Encaster l'appareil dans la niche

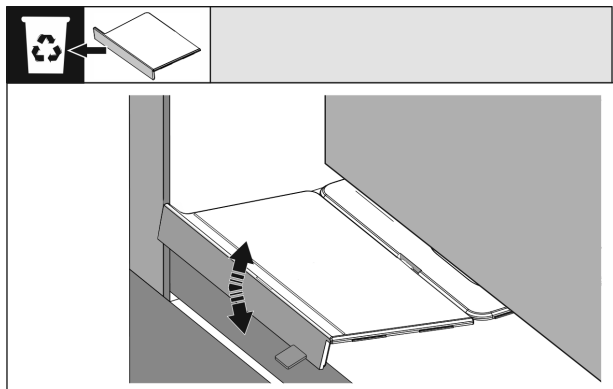


Fig. 33

- Retirer la partie avant de l'équerre de montage. Défaire la butée en la faisant bouger et l'extraire éventuellement à l'aide d'une pince.

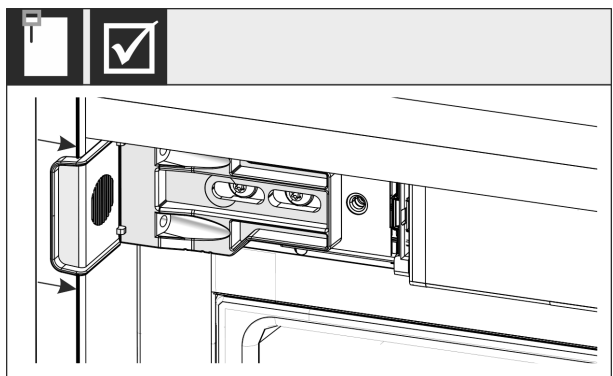


Fig. 34

- Vérifier que l'appareil se trouve à ras de la niche du meuble. L'équerre de fixation doit toucher la paroi latérale de la niche du meuble.

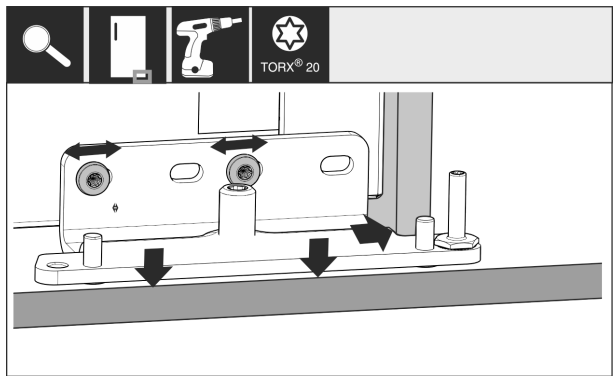


Fig. 35

- Vérifier si le palier inférieur est bien à ras. Le palier peut être déplacé le long des trous oblongs.

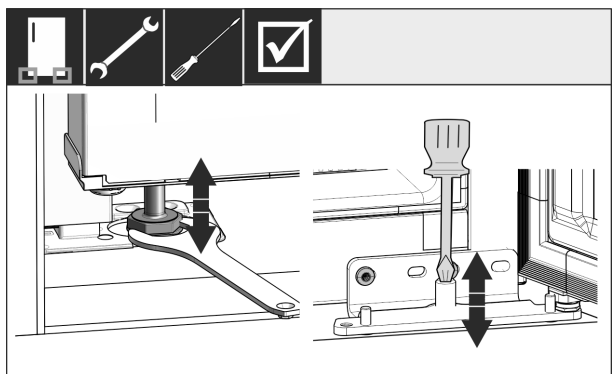


Fig. 36

- Au besoin, régler l'appareil à l'aide du pied et de l'ajustement du palier.

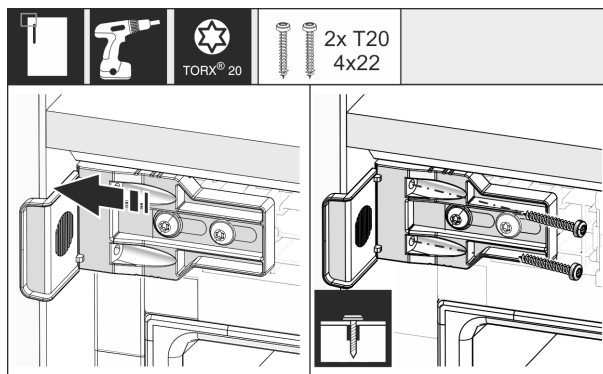


Fig. 37

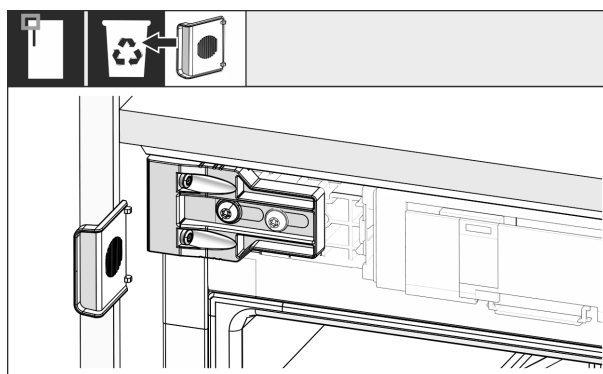


Fig. 37

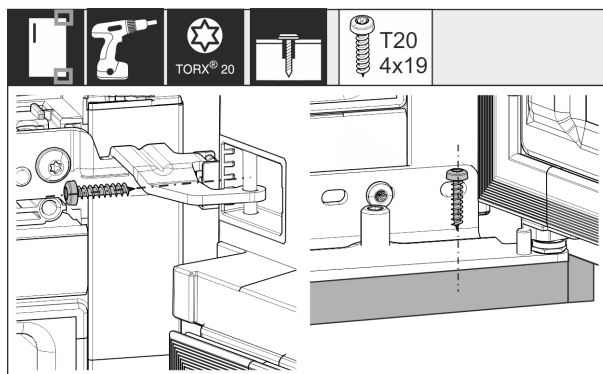


Fig. 37

- Visser fermement l'appareil avec la niche du meuble.

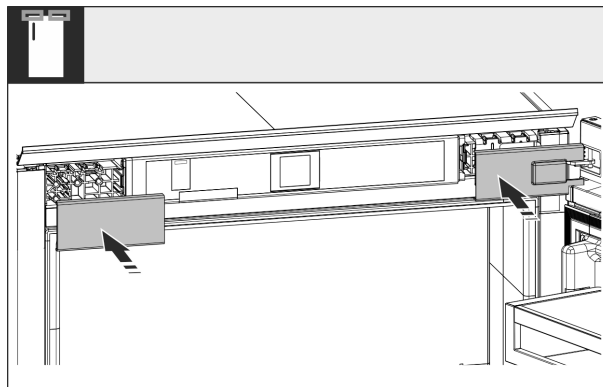


Fig. 38

- Poser les caches et vérifier les ensembles vissés.

Monter le panneau décor

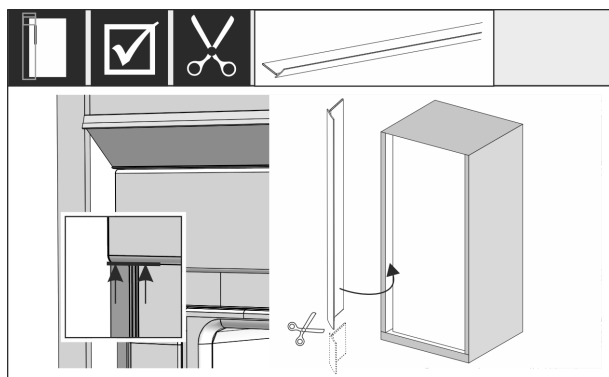


Fig. 39

- Sortir la baguette de la caisse et la poser sur la paroi latérale de l'appareil. La baguette est magnétique et ne doit pas être collée.

14 Monter le panneau décor

Les appareils peuvent être habillés avec des cadres d'habillage et des panneaux décor afin de les assortir aux couleurs des éléments de cuisine ou de les mettre en valeur.

Hauteur de la niche	Dimensions du panneau décor (mm)			Poids max. du panneau décor (kg)
	Hauteur	Largeur	Épaisseur maximale	
874 – 880	860	585	4	5
1220 – 1226	1206	585	4	7

Les cadres d'habillage sont disponibles auprès du S.A.V. comme accessoires dans les couleurs supplémentaires suivantes :

marron : 9911350 blanc : 9911348 couleur aluminium : 9911346

- Pour les panneaux décor Fig. 40 (2) plus épais, réduire leur épaisseur à maximum 4 mm, comme illustré.

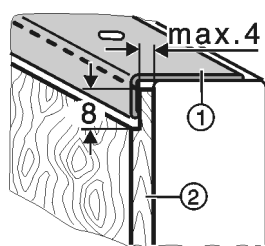


Fig. 40

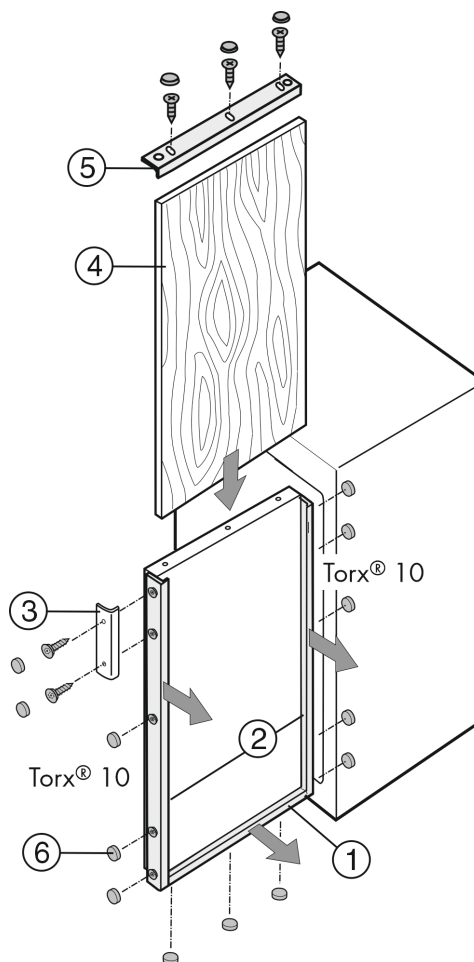


Fig. 41

- Monter le cadre d'habillage et le panneau décor comme suit. Ne serrer les vis qu'à la fin.
- Visser le cadre d'habillage (1) en bas sans serrer, puis le pousser vers l'avant.
- Visser les parties latérales (2) du cadre d'habillage sans serrer, puis les pousser vers l'avant.
- Visser la poignée (3) sans serrer.
- Insérer le panneau décor (4) par le haut.
- Placer la partie supérieure (5) sur le cadre d'habillage et la visser sans serrer.
- Serrer ensemble toutes les parties du cadre d'habillage et visser toutes les vis à fond.
- Insérer un capuchon (6) sur chaque tête de vis.

15 Installer un panneau décor avec des bandeaux d'ajustage.

Quand un panneau décor est déjà disponible, mais que celui-ci est trop petit en hauteur, il peut être adapté avec des bandeaux d'ajustage Fig. 42 (7) de différentes hauteurs.

On peut utiliser un (uniquement en haut ou uniquement en bas) ou deux bandeaux d'ajustage (en haut et en bas). Les bandeaux d'ajustage sont disponibles comme accessoires auprès du S.A.V.

Hauteur de compensation [mm] h	marron	blanc	couleur aluminium
16	9733032	9733035	9733050
41	9733033	9733036	9733051
60	9733034	9733037	9733052

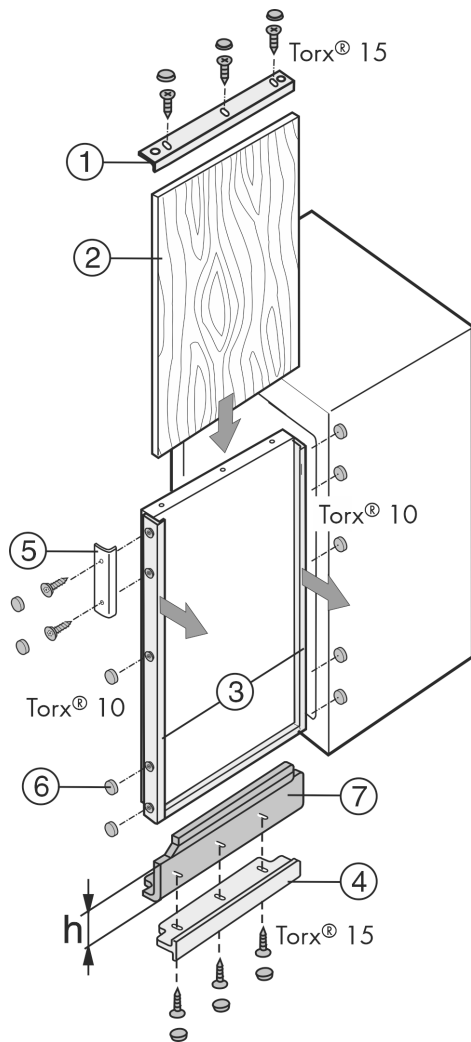


Fig. 42

- ▶ Monter le cadre d'habillage ainsi que le panneau d'équilibrage et le panneau décor comme suit. Ne serrer les vis qu'à la fin.
- ▶ Visser le cadre d'habillage (4) en bas sans serrer, puis le pousser vers l'avant.
- ▶ Mettre en place le panneau d'équilibrage (7).
- ▶ Visser les parties latérales (3) du cadre d'habillage sans serrer, puis les pousser vers l'avant.
- ▶ Visser la poignée (5) sans serrer.
- ▶ Insérer le panneau décor (4) par le haut.
- ▶ Placer la partie supérieure (5) sur le cadre d'habillage et la visser sans serrer.
- ▶ Serrer ensemble toutes les parties du cadre d'habillage et visser toutes les vis à fond.
- ▶ Insérer un capuchon (6) sur chaque tête de vis.

16 Brancher l'appareil sur le secteur



AVERTISSEMENT

Risque d'électrocution et risque de blessures dues à un endommagement de l'appareil ou du câble d'alimentation ! Danger de mort et blessures par coupure. Si l'appareil ou le câble d'alimentation a été endommagé lors du transport, vous risquez une électrocution fatale. Vous risquez par ailleurs de vous couper au niveau de pièces endommagées du bâti de l'appareil.

- ▶ Vérifier que l'appareil et le câble de raccordement ne présentent aucun dommage à l'issue du transport.
- ▶ Ne jamais mettre l'appareil en service si l'appareil ou le câble de raccordement sont endommagés.
- ▶ Contacter le service client.

Vous raccordez votre appareil au secteur à l'aide du câble de raccordement fourni séparément. Le câble de raccordement est doté d'une prise pour appareil froid à une extrémité et d'une fiche secteur à l'autre extrémité.

S'assurer que les conditions suivantes sont bien respectées :

- L'appareil et le câble d'alimentation ne sont pas endommagés.
- L'appareil est monté conformément aux instructions. (voir 13 Encastrer l'appareil dans la niche)
- Les exigences relatives au raccordement électrique sont respectées. (voir 2.3 Raccordement électrique)
- Les dimensions pour le raccordement réglementaire sont connues et respectées.
- La tension et la fréquence du réseau correspondent aux indications de la plaque signalétique.
- La prise de courant est reliée à la terre conformément aux prescriptions et protégée électriquement.
- Le courant de déclenchement du fusible se situe entre 10 et 16 A.
- La prise est facile d'accès et ne se trouve pas à l'arrière de l'appareil (voir 4 Dimensions de la niche) .

ATTENTION

Risque d'endommagement en cas de fonctionnement incorrect !

Endommagement des composants électriques de l'appareil.

- ▶ Utiliser exclusivement le câble d'alimentation fourni.

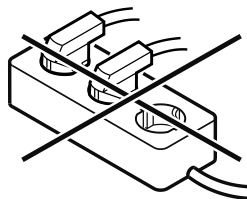


AVERTISSEMENT

Risque d'incendie en cas de raccordement inapproprié ! Brûlures.

Détérioration de l'appareil.

- ▶ Ne pas utiliser de rallonge électrique.
- ▶ Ne pas utiliser de barres de distribution.



Brancher l'appareil sur le secteur

ATTENTION

Risque d'endommagement en cas de raccordement inapproprié !

Détérioration de l'appareil.

- ▶ Ne pas raccorder l'appareil à des onduleurs en site isolé tels que des installations solaires et des générateurs à essence.
-
- ▶ Raccorder la fiche secteur du câble de raccordement à la tension d'alimentation.
 - ▷ Le logo Liebherr apparaît à l'écran.*
 - ▷ L'écran affiche ensuite le symbole Standby.*
 - ▷ En cas d'inactivité pendant 60 secondes : Le symbole de veille s'estompe ou disparaît.
 - ▷ L'appareil est raccordé. Pour en savoir plus sur la mise en service initiale, voir les chapitres suivants ou la notice d'utilisation.



home.liebherr.com/fridge-manuals

FR réfrigérateurs et congélateurs intégrables, avec panneau décoratif

Date de publication : 20240202

Index des réf. : 7088421-00

Liebherr-Hausgeräte GmbH
Memminger Straße 77-79
88416 Ochsenhausen
Deutschland