

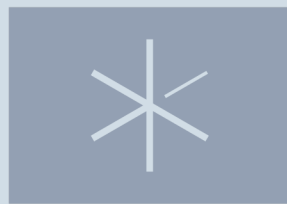


Naudojimo nurodymai

Quality, Design and Innovation



home.liebherr.com/fridge-manuals



LIEBHERR

Turinys

1	Apie prietaisą glaustai.....	3
1.1	Tiekimo apimtis.....	3
1.2	Prietaiso ir įrangos apžvalga.....	3
1.3	SmartDevice.....	3
1.4	Prietaiso paskirtis.....	4
1.5	Atitiktis.....	4
1.6	SVHC medžiagos pagal REACH reglamentą.....	4
1.7	EPREL duomenų bazė.....	4
1.8	Atsarginės dalys.....	4
2	Bendrieji saugos nurodymai.....	4
3	Ekranų veikimo principas.....	6
3.1	Naršymas liečiamu mygtuku ir simbolių aiškinimas.....	6
3.2	Meniu.....	6
4	Naudojimosi pradžia.....	7
4	Pastatymo sąlygos.....	7
4.1	Patalpa.....	7
4.2	Kelių prietaisų pastatymas.....	8
4.3	Elektros prijungimas.....	8
4.4	Pastatymo matmenys.....	8
4.4	Reikalavimai vėdinimui.....	9
4.5	Elektros srovės tiekimo prijungimo matmenys.....	9
4.6	Prietaiso transportavimas.....	9
4.7	Prietaiso išpakavimas.....	9
4.8	Atstumą iki sienos nustatančių detalių montavimas.....	9
4.9	Prietaiso pastatymas.....	9
4.10	Pastačius.....	9
4.11	Pašalinkite pakuotę.....	10
4.12	Durų atidarymo krypties keitimas.....	10
4.13	Prietaiso prijungimas prie elektros srovės tiekimo linijos.....	13
4.14	Prietaiso įjungimas (pirmosios eksploatacijos pradžia).....	13
5	Laikymas.....	14
5.1	Laikymo nuorodos.....	14
5.2	Šaldiklio skyrius.....	14
5.3	Laikymo terminai.....	14
6	Energijos taupymas.....	15
7	Valdymas.....	15
7.1	Valdymo ir indikaciniai elementai.....	15
7.1.1	Temperatūros / būsenos indikatorius.....	15
7.1.2	Šviesos diodų elgsena.....	15
7.1.3	Garso signalai.....	16
7.2	Prietaiso funkcijos.....	16
7.2.1	Nuorodos dėl prietaiso funkcijų.....	16
	Prietaiso išjungimas ir įjungimas.....	16
	Temperatūra.....	16
	SuperFrost.....	16
	SabbathMode.....	17
	Įvesties blokuotė.....	17
	WLAN.....	18
	Atitirpinimo ciklo paleidimas*.....	18
	Demonstracinis režimas.....	19



Gamyklinių nustatymų atstatymas..... 19

7.3 Pranešimai..... 19
7.3.1 Pranešimų išjungimas..... 20

8 Įranga..... 21
8.1 Stalčiai..... 21
8.2 Stiklinės lentynėlės..... 21
8.3 VarioSpace..... 21



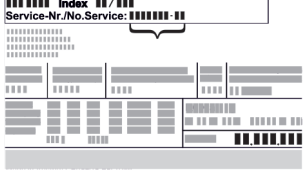
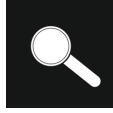

9 Techninis aptarnavimas..... 22
9.1 Ištraukimo sistemų ardymas / montavimas..... 22
9.2 Prietaiso atitirpinimas..... 22
9.3 Prietaiso valymas..... 22



10 Pagalba klientams..... 23
10.1 Techniniai duomenys..... 23
10.2 Eksploataciniai garsai..... 23
10.3 Techninis sutrikimas..... 23
10.4 Klientų aptarnavimo tarnyba..... 24
10.5 Duomenų skydelis..... 25

11 Eksploatavimo nutraukimas..... 25

12 Utilizavimas..... 25
12.1 Prietaiso paruošimas utilizavimui..... 25
12.2 Ekologiškas prietaiso utilizavimas..... 25

Gamintojas nuolat tobulina visus tipus ir modelius. Todėl, pasilikdami teisę keisti formą, įrangą ir technologiją, tikimės Jūsų supratimo.

Piktograma	Paaiškinimas
	Perskaitykite instrukciją Su savo naujojo prietaiso privalumais susipažinsite atidžiai perskaite nurodymus, pateiktus šioje instrukcijoje.
	Papildomos instrukcijos rasite internete Skaitmeninę instrukciją su papildoma informacija ir kitomis kalbomis rasite internete pagal QR kodą šios instrukcijos priekiniame puslapyje arba įvedę techninės priežiūros numerį ties home.liebherr.com/fridge-manuals . Techninės priežiūros numeris nurodytas specifikacijų lentelėje:  <i>Fig. Atvaizdo pavyzdys</i>
	Prietaiso tikrinimas Patikrinkite visas dalis, ar nėra transportavimo pažeidimų. Jei turite pretenzijų, kreipkitės į prekybos atstovą arba į klientų aptarnavimo tarnybą.
	Nuokryptai Ši instrukcija galioja daugiau nei vienam modeliui, todėl joje gali pasitaikyti neatitikimų. Skirsniai, skirti tik tam tikriems prietaisams, pažymėti žvaigždute (*).

Pikto-grama	Paaškinimas
	Nurodymai atlikti tam tikrus veiksmus ir atliktų veiksmų rezultatas Nurodymai atlikti tam tikrus veiksmus pažymėti ▶. Atliktų veiksmų rezultatai pažymėti ▷.
	Vaizdo įrašai Vaizdo įrašus apie prietaisus rasite Liebherr-Hausgeräte YouTube kanale.

Atvirojo kodo licencijos:

Prietaise yra programinės įrangos komponentų, kurie naudoja atvirojo kodo licencijas. Informacijos apie naudojamas atvirojo kodo licencijas rasite čia: home.liebherr.com/open-source-licences

Ši naudojimo instrukcija galioja:

F..i	16..
FN..i	16..

Pastaba

Jei Jūsų prietaiso pavadinime yra N, vadinasi, tai yra NoFrost prietaisas.*

1 Apie prietaisą glaustai

1.1 Tiekimo apimtis

Patikrinkite visas dalis, ar nėra transportavimo pažeidimų. Jei turite pretenzijų, kreipkitės į prekybos atstovą arba į klientų aptarnavimo tarnybą. (žr. 10.4 Klientų aptarnavimo tarnyba)

Siuntą sudaro šios dalys:

- pastatomas prietaisas,
- įranga (atsižvelgiant į modelį),
- montavimo priemonės (atsižvelgiant į modelį),
- «Quick Start Guide»
- techninės priežiūros brošiūra,

1.2 Prietaiso ir įrangos apžvalga

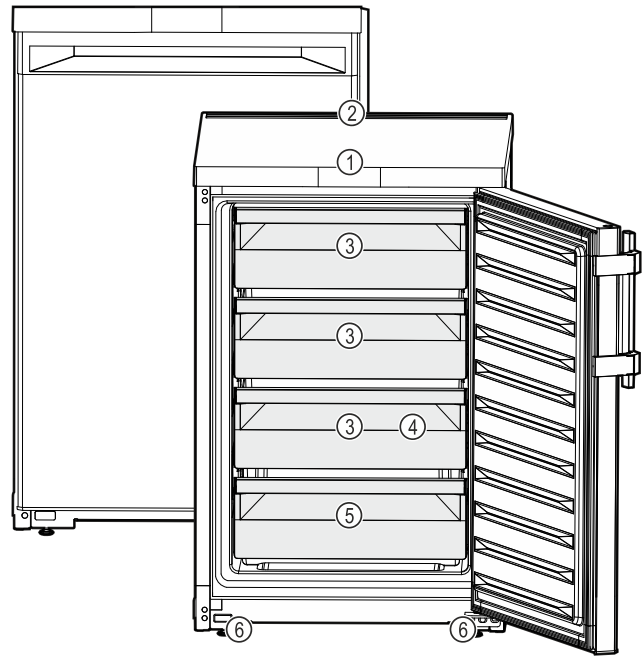


Fig. 1 Atvaizdo pavyzdys

- | | |
|------------------------------------|-------------------------------------|
| (1) Valdymo elementai, apšvietimas | (4) Ledo gabalėlių indelis |
| (2) Vėdinimo plyšys | (5) Duomenų skydelis |
| (3) VarioSpace | (6) Reguliavimo kojelės (priekinės) |

Pastaba

► Iš gamyklos pristatytos lentynos, stalčiai arba krepšeliai numatyti optimaliam energiniam efektyvumui. Tačiau išdėstymo pokyčiai nurodytų įstūmimo galimybių, pvz., lentynų šaldytuvo skyriuje, ribose neturi jokie poveikio energijos sąnaudoms.

1.3 SmartDevice

SmartDevice yra sujungimo sprendimas Jūsų šaldiklyje.

Savo SmartDevice palaikantį prietaisą galite greitai ir lengvai prijungti prie WLAN. Su SmartDevice programėle savo prietaisą galite valdyti iš mobiliojo galinio prietaiso. SmartDevice programėlėje galite naudoti papildomas funkcijas ir nustatymo galimybes.

SmartDevice palaikantis prietaisas: Prietaisas palaiko SmartDevice. Norėdami prijungti savo prietaisą prie WLAN, turite atsisiųsti SmartDevice programėlę.



Daugiau informacijos apie SmartDevice: smartdevice.liebherr.com

Bendrieji saugos nurodymai

SmartDevice
programėlės
atsi-
siuntimas:



Įdiegę ir sukonfigūravę SmartDevice programėlę, savo prietaisą su Smart-Device programėle ir prietaiso funkcija WLAN (žr. WLAN) prijungti prie savo WLAN.

Pastaba

Toliau nurodytose šalyse funkcijos SmartDevice nėra: Rusijoje, Baltarusijoje, Kazachstane.

1.4 Prietaiso paskirtis

Naudojimo paskirtis

Prietaisas skirtas tik maisto produktams vėsinti namų arba panašioje į namų aplinkoje. Čia priskiriamas, pvz., naudojimas

- personalo virtuvėse, pensionuose su pusryčiais;
- kai jį naudoja svečiai sodybose, viešbučiuose, moteliuose ir kitose apgyvendinimo vietose;
- viešajam maitinimui ir teikiant panašias paslaugas didmeninėje prekyboje.

Prietaisas neskirtas naudoti kaip įmontuojamas prietaisas.

Naudoti visais kitais tikslais draudžiama.

Numatomas netinkamas naudojimas

Draudžiama naudoti tokiems naudojimams:

- medikamentams, kraujo plazmai, laboratorijų preparatams ar panašioms medžiagoms ir produktams pagal Medicinos produktų direktyvą 2007/47/EB sandėliuoti ir vėsinti;
- naudoti potencialiai sprogiose aplinkose;

Prietaisą naudojant ne pagal paskirtį galimi laikomos prekės pažeidimai ar ji gali sugesti.

Klimato klasės

Priklausomai nuo klimato klasės, prietaiso parametrai yra apskaičiuoti veikti ribotoje aplinkos temperatūroje. Jūsų prietaiso klimato klasė nurodyta duomenų skydelyje.

Pastaba

► Norėdami užtikrinti nepriekaištingą eksploatavimą, laikykitės nurodytos aplinkos temperatūros.

Klimato klasė	aplinkos temperatūrai nuo
SN	10 °C iki 32 °C
N	16 °C iki 32 °C

Klimato klasė	aplinkos temperatūrai nuo
ST	16 °C iki 38 °C
T	16 °C iki 43 °C
SN-ST	10 °C iki 38 °C
SN-T	10 °C iki 43 °C

Garantuojama, kad prietaisas veiks nepriekaištingai iki žemiausios -15 °C aplinkos temperatūros.

1.5 Atitikties

Šaltnešio kontūro sandarumas patikrintas. Prietaisas atitinka specialias saugumo taisykles ir atitinkamas direktyvas.

ES rinkai: prietaisas atitinka Direktyvą 2014/53/ES.

GB rinkai: prietaisas atitinka Radio Equipment Regulations 2017 SI 2017 No. 1206.

Visą ES atitikties deklaracijos tekstą galima rasti šiuo interneto adresu: www.Liebherr.com

1.6 SVHC medžiagos pagal REACH reglamentą

Ties toliau pateikta nuoroda galite patikrinti, ar Jūsų prietaise yra SVHC medžiagų pagal REACH reglamentą: home.liebherr.com/de/deu/de/liebherr-erleben/nachhaltigkeit/umwelt/scip/scip.html

1.7 EPREL duomenų bazė

Nuo 2021 m. kovo 1 d. informacijos apie energijos vartojimo ženklumą ir ekologinio projektavimo reikalavimus galima rasti Europos gaminių duomenų bazėje (EPREL). Ties šia nuoroda <https://eprel.ec.europa.eu/> rasite gaminių duomenų bazę. Čia būsite paraginti įvesti modelio kodą. Modelio kodas nurodytas duomenų lentelėje.

1.8 Atsarginės dalys

Funkcinių dalių ir sandėliuojamų įrangos dalių atsarginių dalių prieinamumas yra 15 metų.

2 Bendrieji saugos nurodymai

Rūpestingai saugokite naudojimo instrukciją, kad galėtumėte bet kada ja pasinaudoti.

Jeigu prietaisą perduosite toliau, tuomet perduokite naudojimo instrukciją kitiems savininkams.

Norėdami tinkamai ir saugiai naudotis prietaisu, prieš naudodamiesi atidžiai perskaitykite naudojimo instrukciją. Visada laikykitės joje pateiktų nurodymų, saugos ir įspėjamųjų nuorodų. Jie / jos yra svarbūs (-ios), norint saugiai ir nepriekaištingai įrengti bei eksploatuoti prietaisą.

Pavojai naudotojui:

- Vaikams ir asmenims, turintiems fizinių, jutiklių ar protinių negalių, arba patirties ir žinių stokojantiems asmenims, šį prietaisą leidžiama naudoti tik su priežiūra arba tik tuo atveju, jei jie buvo instruktuoti, kaip saugiai naudoti prietaisą, ir suvokia su tuo susijusius pavojus. Neleiskite vaikams žaisti su prietaisu. Valyti ir atlikti naudotojo atliekamą techninę priežiūrą vaikams be priežiūros draudžiama. 3 – 8 metų vaikams krauti produktus į prietaisą ir iš jo iškrauti leidžiama. Jaunesnei nei 3 metų vaikai turi laikytis nuo prietaiso atstumo.
- Kištukinis lizdas turi būti lengvai pasiekiamas, nes susiklosčius avarinei situacijai, prietaisą būtina greitai atjungti nuo srovės. Jis turi būti už galinės prietaiso sienelės.
- Norėdami išjungti prietaisą iš tinklo, traukite už kištuko. Tačiau netraukite už laido.
- Atsiradus gedimui, ištraukite kištuką iš lizdo arba išjunkite saugiklius.
- Nepažeiskite maitinimo laido. Neekspluotokite prietaiso su pažeistu maitinimo laidu.
- Bet kokius prietaiso remonto darbus arba pakeitimus gali atlikti tik klientų aptarnavimo tarnyba arba specialiai išmokyti specialistai.
- Prietaisą montuokite, prijunkite ir utilizuokite tik pagal instrukcijoje pateiktus nurodymus.

Gaisro pavojus:

- Prietaiso viduje esantis šaldymo agentas (duomenys duomenų skydelyje) yra nekenksmingas aplinkai, tačiau degus. Išsiliejęs šaldymo agentas gali užsidegti.
 - Nepažeiskite šaldymo sistemos vamzdelių.
 - Prietaiso viduje nedirbkite su užsidegimo šaltiniais.
 - Prietaiso viduje nenaudokite jokių elektros prietaisų (pvz., drėkintuvų, šildytuvų, ledų ruošimo aparatų ir pan.).
 - Jei išsiliejo šaltnešis: nuo išsiliejimo vietos patraukite atvirą ugnį arba uždegimo šaltinius. Gerai išvėdinkite patalpą. Praneškite klientų aptarnavimo tarnybai.
- Prietaiso viduje nelaikykite jokių sprogiųjų medžiagų arba aerosolių balionėlių su degiaisiais dispergentais, pvz., butanu, propanu, pentanu ir pan. Tokius aerosolių balionėlius atpažinsite pagal ant jų esančius užrašus arba atviros liepsnos simbolį.

Dujoms nutekėjus, jos gali užsidegti nuo elektrinių dalių.

- Degančias žvakes, lempas ir kitus daiktus su atvira liepsna laikykite toliau nuo prietaiso, kad prietaisas neužsiliepsnotų.
- Alkoholinius gėrimus arba kitokį alkoholį laikykite tik sandariai uždarytoje taroje. Alkoholui ištekėjus, jis gali užsidegti nuo elektrinių dalių.

Nukritimo ir parvirstimo pavojus:

- prietaiso cokolio, stalčių, durų ir pan. nenaudokite vietoj pakopos arba atramos. Ypač neleiskite to daryti vaikams.

Pavojus apsinuodyti maisto produktais:

- nevirtokite maisto produktų, kurių galiojimo laikas pasibaigęs.

Nutirpimų, nušalimų ir skausmo sukėlimo pavojus:

- Jeigu prie šaltų paviršių ar užšaldytų / atvėsintų produktų reikia liestis ilgiau, būtina imtis atitinkamų saugos priemonių, pvz., užsimauti pirštines.

Galite susižaloti ir sugadinti prietaisą:

- galima susižaloti karštais garais. Nenaudokite atitirpinimui jokių elektrinių šildytuvų arba valymo garų įrenginių, atviros ugnies ar atitirpimą spartinančių aerosolių.
- Nešalinkite ledo aštriais daiktais.

Prispaudimo pavojus:

- Atidarydami ir uždarydami duris, nekiškite rankų į lankstą. Gali būti prispausti pirštai.

Prietaiso piktogramos:



piktograma gali būti ant kompresoriaus. Ja žymima kompresoriaus alyva ir nurodoma apie šį pavojų: gali sukelti mirtį prarijus arba patekus į kvėpavimo takus. Šis nurodymas svarbus tik perdirbant medžiagas. Veikiant normaliu režimu joks pavojus nekyla.



Simbolis yra ant kompresoriaus ir žymi pavojų, kurį kelia degios medžiagos. Nenukljuokite lipduko.





Toks arba panašus lipdukas gali būti galinėje prietaiso pusėje. Ji rodo, kad duryse ir (arba) korpuse yra vakuumą izoliuojančios (VIP) arba perlito plokštės. Šis nurodymas svarbus tik perdirbant medžiagas. Nenukljuokite lipduko.

Laikytės kituose skyriuose pateiktų įspėjimų ir kitų specialiųjų nuorodų:

	PAVOJUS	žymi tiesioginę pavojingą situaciją, kurios pasekmė, jeigu nepavyko išvengti, yra mirtis arba sunkūs kūno sužalojimai.
--	---------	------------------------------------------------------------------------------------------------------------------------

Ekranų veikimo principas






	ĮSPĖJIMAS	žymi pavojingą situaciją, kurios pasekmė, jeigu nepavyko išvengti, gali būti mirtis arba sunkūs kūno sužalojimai.
	ATSARGIAI	žymi pavojingą situaciją, kurios pasekmė, jeigu nepavyko išvengti, gali būti lengvi arba vidutinio sunkumo kūno sužalojimai.
	DĖMESIO	žymi pavojingą situaciją, kurios pasekmė, jeigu nepavyko išvengti, gali būti daiktų sugadinimas.
	Pastaba	žymi naudingus nurodymus ir patarimus.

3 Ekranų veikimo principas

Savo prietaisą galite valdyti ekrane.

3.1 Naršymas liečiamu mygtuku ir simbolių aiškinimas

Paveikslėliuose rodomi įvairūs simboliai, skirti naršyti liečiamu mygtuku. Šioje lentelėje aprašomi šie simboliai.

Simbolis	Aprašymas
	Liečiamą mygtuką trumpai palieskite pirštu: naršykite pagrindiniame meniu ir submeniu. Jei rankoje pavaizduotas skaičius: pagal skaičių atpažinsite, kaip dažnai paeiliui reikia trumpai paliesti liečiamą mygtuką, norint patekti prie tam tikros funkcijos.
	Liečiamą mygtuką 3 sekundes lieskite pirštu: prietaiso įjungimas. Pagrindiniame meniu: prietaiso išjungimas. Submeniu: pagrindinio meniu perjungimas. Išaktyvinkite aktyvią submeniu funkciją.
	Liečiamą mygtuką 7 sekundes lieskite pirštu: Pagrindiniame meniu: submeniu atvėrimas.
	Rodyklė su laikrodžiu: užtrunka daugiau nei 10 sekundžių, kol ekrane rodomas kitas rodmuo.
	Rodyklė su nurodytu laiku: užtrunka nurodytą laiką, kol ekrane rodomas kitas rodmuo.

Pastaba

Jei liečiamą mygtuką liosite **10 sekundžių**, aktyvinsite demonstracinį režimą.

► Išaktyvinkite demonstracinį režimą. (žr. Demonstracinio režimo išaktyvinimas)

Jei liečiamą mygtuką liosite **15 sekundžių**, atversite techninės priežiūros meniu. Techninės priežiūros meniu atpažinsite pagal LED 5 ir WLAN-LED mirksėjimą. Šis meniu skirtas specialiai techninės priežiūros technikams.

► Išeikite iš techninės priežiūros meniu: 3 sekundes spauskite liečiamą mygtuką arba 5 minutes neatlikite jokio veiksmo ekrane.




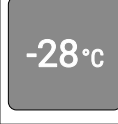

3.2 Meniu

Prietaiso funkcijos paskirstomos skirtinguose meniu.

Meniu	Aprašymas
Pagrindinis meniu	Jeigu įjungsite prietaisą, tuomet automatiškai atsirasis pagrindiniame meniu. Iš čia pateksite prie svarbiausių prietaiso funkcijų ir jų submeniu.
Submeniu	Submeniu yra kitos prietaiso funkcijos, skirtos prietaisui nustatyti.

3.2.1 Pagrindinis meniu

Pagrindiniame meniu galite aktyvinti / išaktyvinti toliau nurodytas funkcijas:

Šviesos diodas	Aprašymas
	Temperatūra -16 °C
	Temperatūra -18 °C
	Temperatūra -20 °C
	Temperatūra -28 °C
	SuperFrost

Šviesos diodų reikšmė meniu

3.2.1 Pagrindinio meniu atidarymas

Jeigu įjungsite prietaisą, tuomet automatiškai atsirasis pagrindiniame meniu.

Jei esate submeniu ir norite perjungti pagrindinį meniu:

► Atlikite veiksmus (žr. 3.2.2 Išėjimas iš submeniu) .

3.2.1 Naršymas pagrindiniame meniu

Jei naršote pagrindiniame meniu, po LED 5 vėl eina LED 1.



Fig. 2

- ▶ Liečiamą mygtuką trumpai palieskite tiek kartų, kol švies pagedaujamos funkcijos šviesos diodas.
- ▷ Funkcija aktyvinta.

3.2.1 Ekranu rimties režimas

Jei neliesite liečiamo mygtuko pagrindiniame meniu 10 sekundžių, ekranas persijungs į rimties režimą. Rimties režimas neleidžia, kad netyčia palietę liečiamą mygtuką neišreguliuotumėte liečiamo mygtuko.

Išėjimas iš rimties režimo:

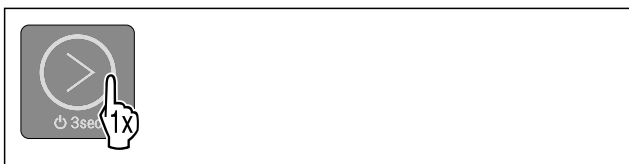


Fig. 3

- ▶ Trumpai palieskite liečiamą mygtuką.
- ▷ Pasigirsta patvirtinimo garso signalas.
- ▷ Nustatyta temperatūra sumirksi vieną kartą.
- ▷ Rimties režimas baigtas.

3.2.2 Submenu

Submenu galite aktyvinti / išaktyvinti toliau nurodytas funkcijas:

Šviesos diodas	Aprašymas
-16°C	Ivesties blokuotė
-18°C	SabbathMode
-20°C	Gamyklinių nustatymų atstatymas
-28°C	Atitirpinimo ciklo paleidimas*

* Šviesos diodų reikšmė submenu

3.2.2 Submenu atvėrimas



Fig. 4

- ▶ Atlikite veiksmus pagal paveikslėlį, kol po 7 sekundžių suskambės dvigubas patvirtinimo signalas.

- ▷ Šviečia 1-5 šviesos diodai: jie yra submenu.
- ▷ Jei 5 sekundes ekrane neatliksite jokie veiksmo, rodmuo peršoks arba į pagrindinį meniu.

3.2.2 Išėjimas iš submenu



Fig. 5

- ▶ Atlikite veiksmus, kaip parodyta paveikslėlyje.
- arba-
- ▶ Liečiamo mygtuko nelieskite 5 sekundes.
- ▷ Jūs esate pagrindiniame meniu.

3.2.2 Naršymas submenu

Jei naršote submenu, po paskutinės submenu funkcijos šviesos diodo vėl eina 1 šviesos diodas.

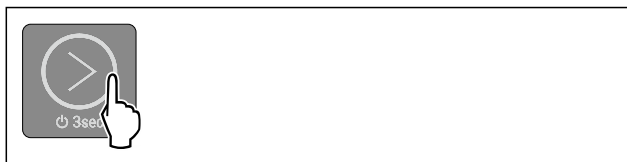


Fig. 6

- ▶ Liečiamą mygtuką trumpai palieskite tiek kartų, kol švies pagedaujamos funkcijos šviesos diodas.
- ▷ Jei 5 sekundes neatliekamas joks veiksmas, parinkta funkcija aktyvinama automatiškai.

4 Naudojimosi pradžia

4 Pastatymo sąlygos



ĮSPĖJIMAS

Gaisro pavojus dėl drėgmės!
Sudrėkus maitinimo laidui arba srovę tiekiančioms detalėms, gali įvykti trumpasis jungimas.

- ▶ Prietaisas skirtas naudoti uždaroje patalpose. Nenaudokite prietaiso atvirose vietose, taip pat ten, kur kaupiasi drėgmė arba kur užtrūksta vanduo.

Naudojimo paskirtis

- Statykite ir naudokite prietaisą tik uždaroje patalpose.

4.1 Patalpa



ĮSPĖJIMAS

Bėgantis šaltnešis ir alyva!
Gaisras. Prietaiso viduje esantis šaldymo agentas yra nekenksmingas aplinkai, tačiau degus. Esanti alyva yra taip pat degi. Esant atitinkamai didelei koncentracijai ir sąlyčiui su išoriniu šilumos šaltiniu, bėgantis šaltnešis ir alyva gali užsidegti.

- ▶ Nepažeiskite šaltnešio sistemos vamzdelių ir kompresoriaus.

- Optimali įrengimo vieta yra sausa ir gerai vėdinama patalpa.
- Jei prietaisas statomas labai drėgnoje aplinkoje, ant jo išorinės sienelės gali kondensuotis vanduo.

Pastatymo sąlygos

Prietaiso pastatymo vietoje visada stenkitės užtikrinti gerą oro cirkuliaciją.

- Kuo daugiau šaltnešio yra Jūsų prietaise, tuo didesnė turi būti patalpa, kurioje stovi prietaisas. Per mažose patalpose, atsiradus nuotėkiui, gali susidaryti degus dujų ir oro mišinys. Vietai, kurioje statomas Jūsų prietaisas, 8 g šaltnešio būtina skirti ne mažiau nei 1 m^3 . Duomenys apie šaltnešio kiekį nurodyti duomenų lentelėje, pritvirtintoje prietaiso viduje.

4.1.1 Pagrindas patalpoje

- Grindys stovėjimo vietoje turi būti horizontalios ir lygios.
- Prietaiso pagrindas turi būti tokia pačia aukštyje, kaip ir nelygios grindys.

4.1.2 Padėties nustatymas patalpoje

- Nestatykite prietaiso į vietą, neapsaugotą nuo tiesioginių saulės spindulių, šalia radiatoriaus ir pan.
- Prietaisą galite statyti iš karto šalia orkaitės.
- Jei prietaisą statote iš karto šalia orkaitės, gali šiek tiek padidėti energijos sąnaudos. Tai priklauso nuo orkaitės naudojimo trukmės ir naudojimo intensyvumo.
- Prietaisą galine puse ir, naudodami pridedamas atstumą iki sienos nustatančias detales (žr. toliau), visada statykite tiesiai prie sienos.

4.2 Kelių prietaisų pastatymas

Prietaisai suprojektuoti skirtingiems pastatymo būdams. Jei norite pastatyti kelis prietaisus vieną šalia kito arba vieną ant kito, įsitikinkite, kad laikomasi šių reikalavimų:

- Prietaisus statykite vieną šalia kito arba vieną virš kito tik tuo atveju, jei jie yra tam suprojektuoti.
- Atkreipkite dėmesį į nuorodas ir toliau pateiktą lentelę.

PRANEŠIMAS

Gedimo pavojus dėl vandens kondensato!

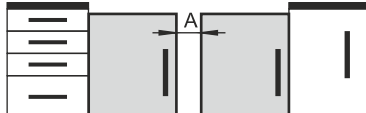
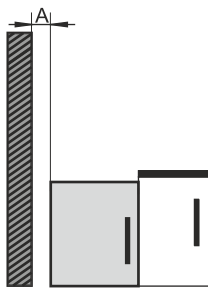
- Nestatykite prietaiso iš karto šalia kito šaldytuvo / šaldiklio.

PRANEŠIMAS

Pažeidimo pavojus dėl kondensato!

- Nestatykite prietaiso iš karto virš kito šaldytuvo / šaldiklio.

Modelis	Pastatymo būdas
Visi modeliai	Po vieną
Modeliai, kurių pavadinimas prasideda S....	„Side-by-Side“ (SBS)

Modelis	Pastatymo būdas
Modeliai be šoninių sienelių šildymo	 <p>Vienas šalia kito: statykite prietaisus A 100 mm atstumu tarp prietaisų. Jei nesilaikysite šio atstumo, ant šoninių sienelių tarp prietaisų susidarys kondensato.</p>  <p>Prie išorinės sienos: statykite A atstumu, kaip statote vieną šalia kito. Jei nesilaikysite šio atstumo, ant šoninės prietaiso sienelės gali susidaryti kondensato.</p>

Modeliai ir jų pastatymo būdas

4.3 Elektros prijungimas



ISPĖJIMAS

Gaisro pavojus netinkamai pastačius!

Kai tinklo kabelis arba kištukas liečia galinę prietaiso pusę, prietaiso vibracija gali pažeisti tinklo kabelį arba kištuką, todėl gali įvykti trumpasis jungimas.

- Atkreipkite dėmesį į tai, kad kai statote prietaisą tinklo kabelis nebūtų prispaustas po prietaisu.
- Pastatykite prietaisą taip, kad kištukai arba tinklo kabeliai nesiliestų.
- Į galinės prietaiso pusės srityje esančius kištukinius lizdus nejunkite jokių prietaisų.
- Keliagubų kištukinių lizdų arba skirstomųjų juostelių ir kitų elektroninių prietaisų (pvz., halogeninių transformatorių) **negalima** montuoti ir naudoti galinėje prietaisų pusėje.

4.4 Pastatymo matmenys

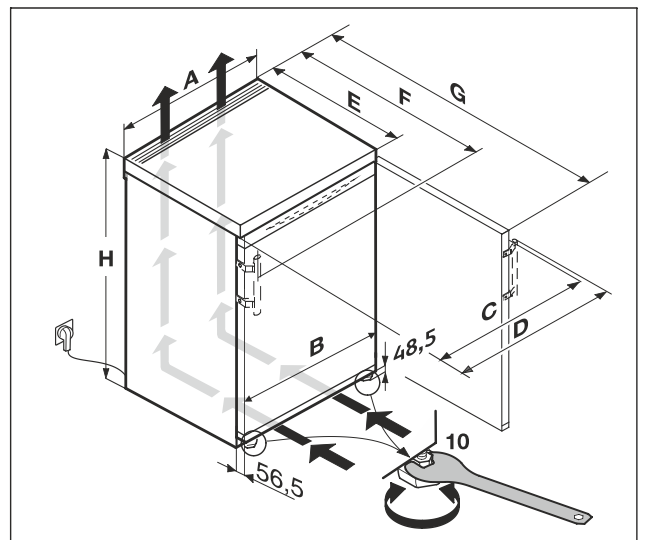


Fig. 7

Matmenys su svirtine rankena (mm):							
	H	A	C	D	E	F	G
F..16.. / FN..16..	850	600	595	639	607*	648*	1162*

* Prietaisų su pridedamomis atstumą iki sienos nustatančiomis detalėmis matmuo padidėja 35 mm. (žr. 4.8 Atstumą iki sienos nustatančių detalių montavimas)

4.4 Reikalavimai vėdinimui

PRANEŠIMAS

Pažeidimo pavojus dėl perkaitimo esant nepakankamam vėdinimui!

Esant nepakankamam vėdinimui, gali būti pažeistas kompresorius.

- ▶ Užtikrinkite pakankamą vėdinimą.
- ▶ Laikykitės vėdinimo reikalavimų.

Jei prietaisas integruojamas į virtuvės baldus, būtina laikytis šių reikalavimų vėdinimui:

- Galioja tokia pagrindinė taisyklė: kuo didesnis ventiliacinio tarpo skerspjūvis, tuo prietaisas naudoja mažiau energijos.

4.5 Elektros srovės tiekimo prijungimo matmenys

Elektros srovės prijungimo jungtis yra galinėje prietaiso pusėje. Kad galėtumėte saugiai prijungti savo prietaisą, įsitinkinkite, kad įvykdytos šios sąlygos:

- Elektros srovės tiekimo jungties matmenys yra žinomi ir jų laikomasi. Žr. lentelę apačioje.
- Elektros srovės tiekimas prijungiamas pagal instrukciją. (žr. 4.13 Prietaiso prijungimas prie elektros srovės tiekimo linijos)

4.6 Prietaiso transportavimas

Transportuodami prietaisą atkreipkite dėmesį į tai:

- ▶ Transportuokite prietaisą pastatytą.
- ▶ Transportuokite prietaisą, padedami dviejų asmenų.

Pirmą kartą pradėdant eksploatuoti:

- ▶ transportuokite prietaisą supakuotą.

Kai prietaisas transportuojamas po pirmosios eksploatacijos pradžios (pvz., persikraustant arba valant):

- ▶ ištuštinkite prietaisą;
- ▶ užfiksuokite duris, kad jos netikėtai atsidarytų.

4.7 Prietaiso išpakavimas

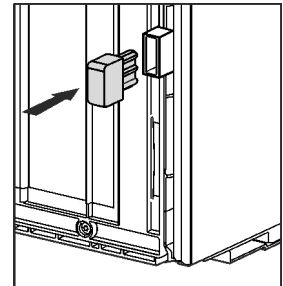
Jeigu prietaisui buvo padaryta žalos, iš karto, prieš prijungdami prietaisą, kreipkitės į tiekėją.

- ▶ Patikrinkite prietaisą ir pakuotę, ar nėra transportavimo pažeidimų. Jei manote, kad yra kokių nors pažeidimų, nedelsdami kreipkitės į tiekėją.
- ▶ Nuo galinės prietaiso pusės ir šoninių sienelių nuimkite visas medžiagas, kurios gali trukdyti tinkamai pastatyti arba vėdinti.
- ▶ Nuimkite nuo prietaiso visas apsaugines plėveles. Tuo metu nenaudokite smailių arba aštrių daiktų!

4.8 Atstumą iki sienos nustatančių detalių montavimas

Naudojant atstumą iki sienos nustatančias detales, Jūsų prietaisas pasieks deklaruotąsias elektros sąnaudas ir, esant didelei aplinkos drėgmei, nesusidarys kondensato. Be atstumą iki sienos nustatančių detalių veiks visos prietaiso funkcijos, tačiau bus šiek tiek didesnės energijos sąnaudos.

Jei naudojate su atstumą iki sienos nustatančiomis detalėmis, prietaiso gylis padidėja maždaug 35 mm.



- ▶ Prietaisas su pridedamomis atstumą iki sienos nustatančiomis detalėmis: Atstumą iki sienos nustatančias detales įstatykite galinėje prietaiso pusėje, kairėje ir dešinėje pusėse apačioje.

4.9 Prietaiso pastatymas



PERSPĖJIMAS

Pavojus susižeisti dėl sunkaus prietaiso!

- ▶ Prietaisą į jo pastatymo vietą turi transportuoti du asmenys.



ĮSPĖJIMAS

Gaisro pavojus dėl trumpojo jungimo!

- ▶ Prieš statydami prietaisą: nelenkite, nesuspauskite ir nepažeiskite maitinimo laido.
- ▶ Neekspluatuokite prietaiso su pažeistu maitinimo laidu.



ĮSPĖJIMAS

Pavojus susižaloti ir apgadinti dėl nestabilaus prietaiso! Prietaisas gali apvirsti.

- ▶ Pritvirtinkite prietaisą pagal nurodymus.



ĮSPĖJIMAS

Pavojus susižeisti ir sugadinti prietaisą!

- ▶ Nedėkite ant prietaiso šilumą skleidžiančių aparatų, pvz., mikrobangų krosnelės, skrudintuvo ir pan.!

Įsitinkinkite, kad laikomasi šių sąlygų:

- Perstumkite prietaisą tik tuščią.
- Statykite prietaisą tik padedami kito asmens.
- ▶ Paimkite maitinimo laidą iš priedų.
- ▶ Įstatykite maitinimo laido „šaltojo prijungimo“ jungtį iki galo į prietaiso kištuką galinėje prietaiso pusėje. Patikrinkite, ar tvirtai laikosi „šaltojo prijungimo“ jungtis.
- ▶ Prireikus naudodami virvutę, nutieskite tinklo kištuką laisvai prieinamo kištukinio lizdo link.

4.10 Pastačius

- ▶ Nuo visų išorinių prietaiso korpuso paviršių pašalinkite apsaugines plėveles.

Pastatymo sąlygos

- ▶ Nuo visų apdailos juostelių ir stalčių priekinių sienelių pašalinkite apsaugines plėveles.
- ▶ Nuimkite visas detales, užtikrinančias saugumą transportavimo metu.
- ▶ Išvalykite prietaisą. (žr. 9.3 Prietaiso valymas)
- ▶ Užsirašykite tipą (modelį, numerį), prietaiso pavadinimą, prietaiso / serijos numerį, pirkimo datą ir pardavėjo adresą.

4.11 Pašalinkite pakuotę



ĮSPĖJIMAS

- Pavojus uždusti dėl pakavimo medžiagų ir plėvelės!
- ▶ Neleiskite vaikams žaisti pakavimo medžiagomis.

Pakuotė pagaminta iš pakartotinai panaudojamų medžiagų:

- gofruotojo kartono / kartono;
 - dalių iš putų polistirolo;
 - polietileningų plėvelių ir maišelių;
 - polipropileningų tvirtinimo juostų;
 - vinimis sukaltų medinių rėmų su polietilenu poveržle*
- ▶ Pakuotės medžiagas pristatykite į oficialų atliekų surinkimo ir perdirbimo punktą.

4.12 Durų atidarymo krypties keitimas

Įrankis

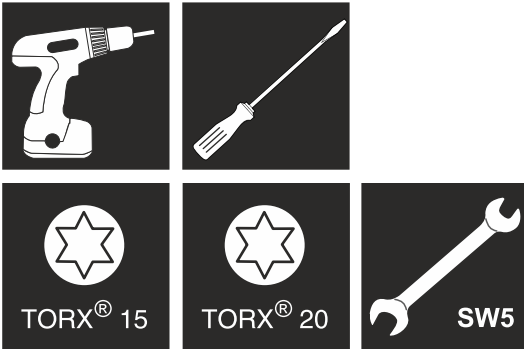


Fig. 8



ĮSPĖJIMAS

- Sužeidimo pavojus dėl virstančių durų!
- Jei atraminės detalės nepakankamai tvirtai priveržtos, durys gali išvirsti. Taip galima patirti sunkių sužeidimų. Be to, jei durys neužsidaro, tuomet prietaisas blogai šaldo.
- ▶ Tvirtai prisukite atramines gembes / atraminiais varžtais 4 Nm.
 - ▶ Patikrinkite visus varžtus ir, jei reikia, juos priveržkite.

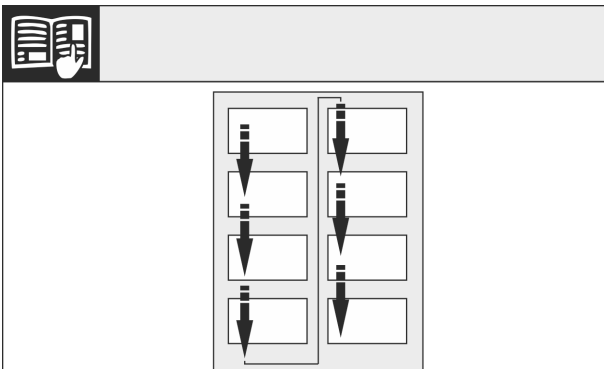


Fig. 9

Atkreipkite dėmesį į lazerio kryptį.

4.12.1 Paruošiamieji darbai

- ▶ Dviese prietaisą atverskite šiek tiek atgal.

4.12.2 Apatinių atraminių dalių atlaisvinimas



PERSPĖJIMAS

Pavojus susižeisti, jeigu durys išvirstų!

- ▶ Tvirtai laikykite duris.
- ▶ Atsargiai padėkite duris į šalį.

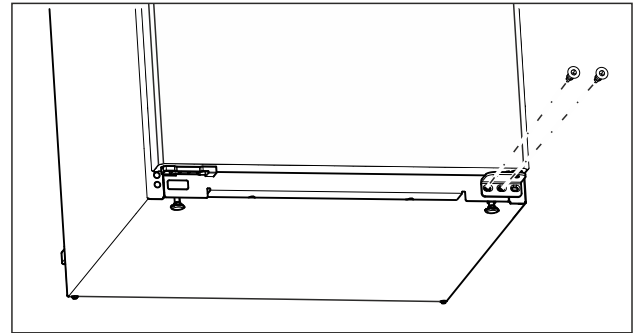


Fig. 10

- ▶ Apatinėje atraminėje gembėje išsukite vidurinį varžtą atsuktuvu Torx 20. (žr. Fig. 10)
- ▶ Apatinėje atraminėje gembėje išsukite vidinį varžtą atsuktuvu Torx 20. (žr. Fig. 10)
- ▶ Padėkite varžtus į šoną.

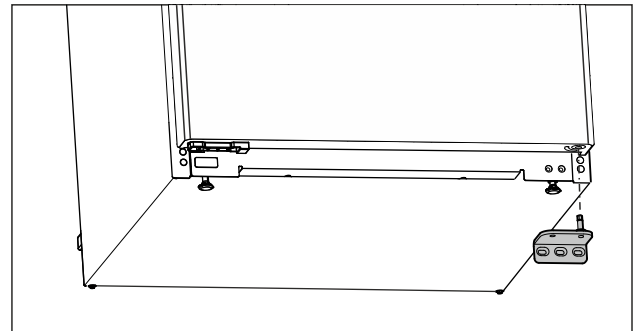


Fig. 11

- ▶ Nuimkite atraminę gembę žemyn. (žr. Fig. 11)
- ▶ Padėkite atraminę gembę į šoną.

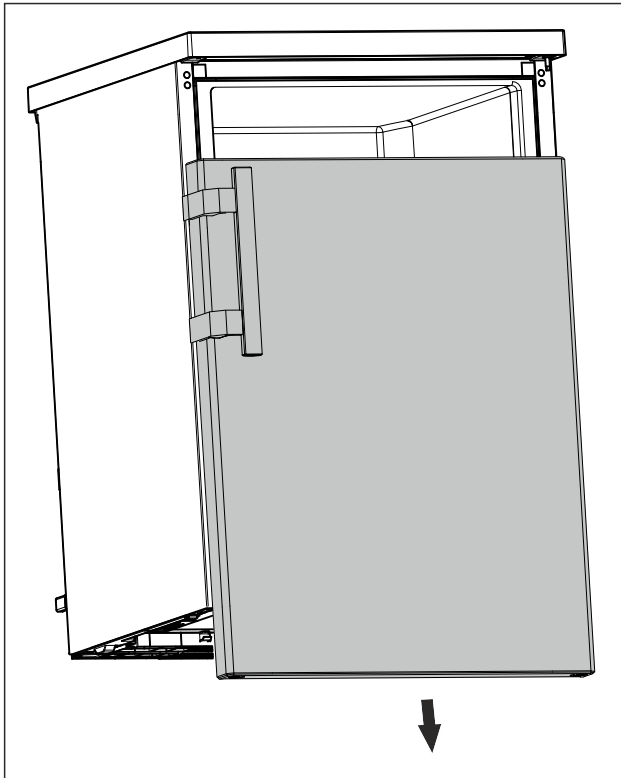


Fig. 12

- ▶ Nuimkite duris žemyn. (žr. Fig. 12)
- ▶ Padėkite duris į šalį.

4.12.3 Durų paruošimas

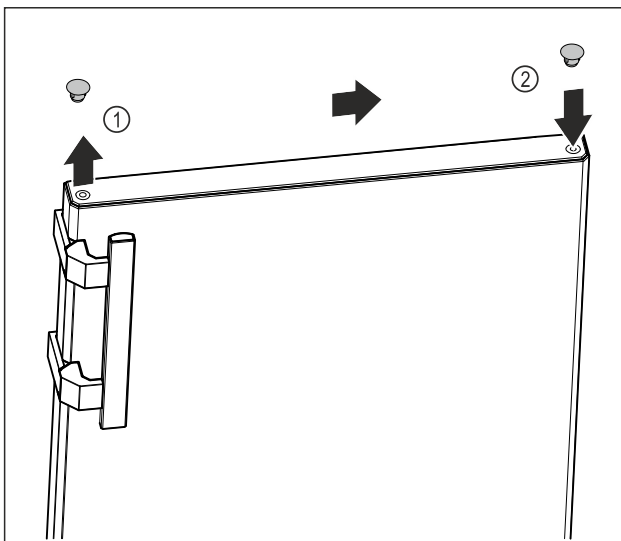


Fig. 13

- ▶ Viršutinės durų pusės dengiamąjį kamštį Fig. 13 (1) atsargiai pakelkite išdrožiniu atsuktuvu.
- ▶ Įstatykite dengiamąjį kamštį priešingoje pusėje. Fig. 13 (2)

4.12.4 Rankenų perstatymas

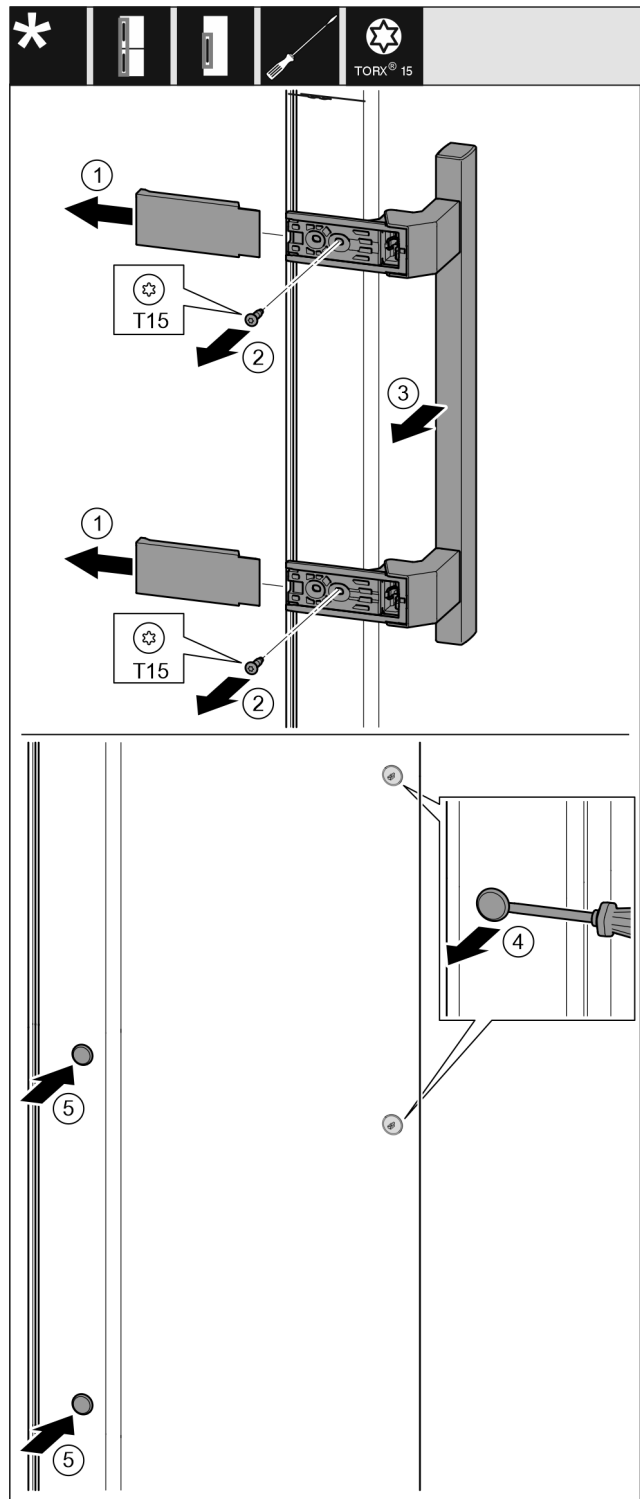


Fig. 14

- ▶ Nutraukite dangtį. Fig. 14 (1)
- ▶ Išsukite varžtus atsuktuvu Torx 15. Fig. 14 (2)
- ▶ Nuimkite rankenėlę. Fig. 14 (3)
- ▶ Šoninį kaištį atsargiai pakelkite išdrožiniu atsuktuvu ir jį ištraukite. Fig. 14 (4)
- ▶ Vėl įstatykite kamštį kitoje pusėje. Fig. 14 (5)

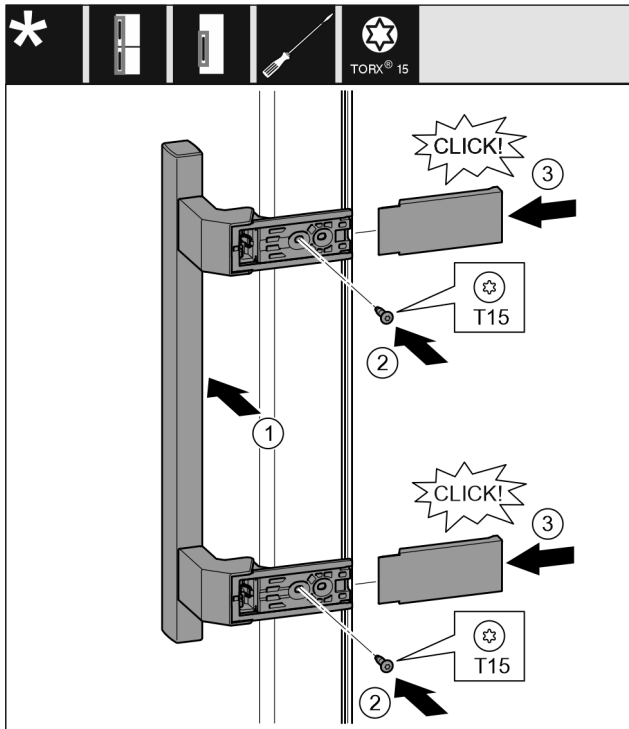


Fig. 15

- ▶ Rankenėlę uždėkite priešingoje pusėje. Fig. 15 (1)
- ▷ Varžtų skylės turi būti tiksliai viena virš kitos.
- ▶ Tvirtai prisukite varžtus atsuktuvu T15. Fig. 15 (2)
- ▶ Uždėkite dengiamąsias plokšteles ir jas užmaukite. Fig. 15 (3)
- ▷ Atkreipkite dėmesį į tai, kad jos tinkamai užsifiksuotų.

4.12.5 Apatinių atraminių detalių perkėlimas

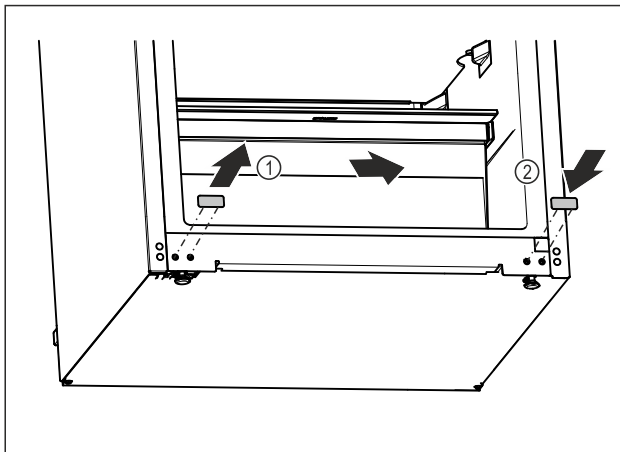


Fig. 16

- ▶ Dengiamąjį kamštį apačioje atsargiai pakelkite išdrožiniu atsuktuvu.
- ▶ Ištraukite dengiamąjį kamštį. Fig. 16 (1)
- ▶ Įstatykite dengiamąjį kamštį priešingoje pusėje. Fig. 16 (2)

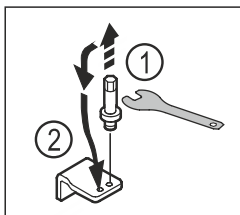


Fig. 17

- ▶ Išsukite apatinės atraminės gembės kaištį raktu su išoriniu šešiabriauniu SW5. Fig. 17 (1)
- ▶ Įstatykite kaištį priešingoje pusėje. Fig. 17 (2)

- ▶ Tvirtai prisukite kaištį raktu su išoriniu šešiabriauniu SW5.

4.12.6 Viršutinių atraminių detalių perkėlimas

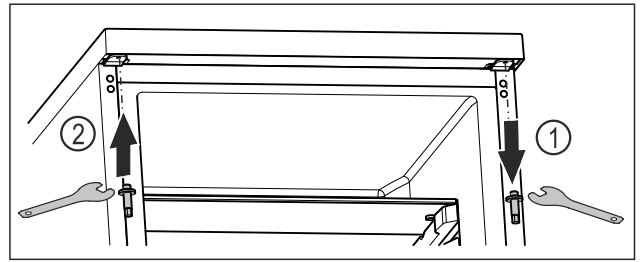


Fig. 18

- ▶ Išsukite viršutinį kaištį raktu su išoriniu šešiabriauniu. Fig. 18 (1)
- ▶ Priveržkite kaištį priešingoje pusėje raktu su išoriniu šešiabriauniu. Fig. 18 (2)

4.12.7 Durų montavimas



ĮSPĖJIMAS

Sužeidimo pavojus dėl virstančių durų!

Jei atraminės detalės nepakankamai tvirtai priveržtos, durys gali išvirsti. Taip galima patirti sunkių sužeidimų. Be to, jei durys neužsidaro, tuomet prietaisas blogai šaldo.

- ▶ Atraminės gembės tvirtai prisukite 4 Nm.
- ▶ Patikrinkite visus varžtus ir, jei reikia, juos priveržkite.

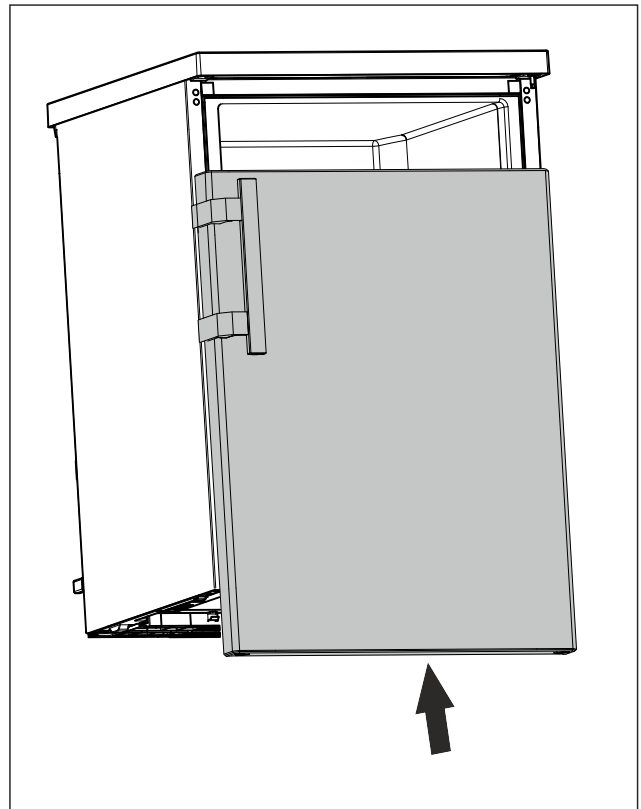


Fig. 19

- ▶ Nustumkite uždarytas duris ant viršutinio kaiščio. (žr. Fig. 19)

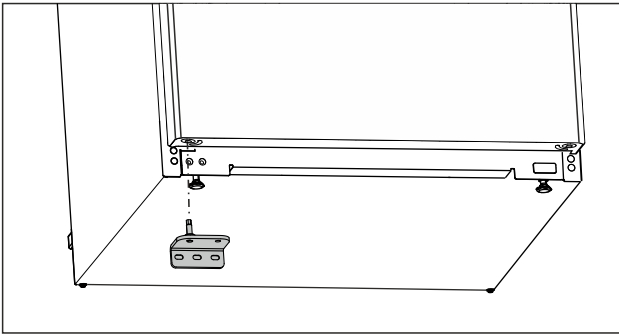


Fig. 20

- ▶ Įstatykite apatinę atraminę gembę priešingoje pusėje. (žr. Fig. 20)

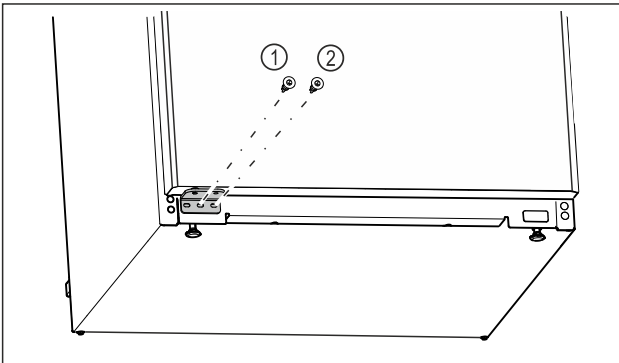


Fig. 21

- ▶ Vidurinę atraminės gembės Fig. 21 (1) varžtą prisukite atsuktuvu Torx 20.
- ▶ Vidinę atraminės gembės Fig. 21 (2) varžtą prisukite atsuktuvu Torx 20.
- ▶ Patikrinkite duris.
- ▷ Durų ribotuvus pakeistas.

4.13 Prietaiso prijungimas prie elektros srovės tiekimo linijos



ĮSPĖJIMAS

Elektros smūgio pavojus ir pavojus susižaloti dėl apgadinto prietaiso arba pažeisto prijungimo prie tinklo laido!

Pavojus gyvybei ir pjautiniai sužalojimai. Jei prietaisas arba prijungimo prie tinklo laidas transportuojant buvo pažeistas, Jūs galite patirti mirtiną elektros smūgį. Be to, galite įsipjauti prisilietę prie pažeistų prietaiso korpuso dalių.

- ▶ Po transportavimo patikrinkite prietaisą ir prijungimo prie tinklo laidą, ar jie nepažeisti.
- ▶ Jokiu būdu nepradėkite eksploatuoti prietaiso, jei prietaisas arba prijungimo prie tinklo laidas pažeistas.
- ▶ Susisiekiama su klientų aptarnavimo tarnyba.

Naudodami atskirai pristatytą prijungimo prie tinklo laidą, savo prietaisą prijungsite prie elektros srovės tinklo. Prijungimo prie tinklo laido viename gale yra lizdo jungtis, kitame – tinklo kištukas.

Įsitikinkite, kad įvykdytos šios sąlygos:

- Prietaisas ir prijungimo prie tinklo laidas nepažeisti.
- Prietaisas pastatytas pagal reikalavimus. (žr. 4.8 Atstumą iki sienos nustatančių detalių montavimas)
- Laikomasi elektros prijungimo reikalavimų. (žr. 4 Pastatymo sąlygos)
- Prijungimo pagal reikalavimus matmenys yra žinomi ir jų laikomasi. (žr. 4.5 Elektros srovės tiekimo prijungimo matmenys)
- Tinklo įtampa ir dažnis atitinka duomenis duomenų skydelyje.

- Kištukinis lizdas yra tinkamai įžemintas ir su elektros saugikliu.
- Saugiklio grįžimo srovė yra nuo 10 A iki 16 A.
- Kištukinis lizdas yra lengvai prieinamas ir nėra už prietaiso. (žr. 4.5 Elektros srovės tiekimo prijungimo matmenys)

PRANEŠIMAS

Apgadinimo pavojus netinkamai eksploatuojant! Prietaiso elektrinių komponentų pažeidimas.

- ▶ Naudokite tik komplektacijoje esantį prijungimo prie tinklo laidą.

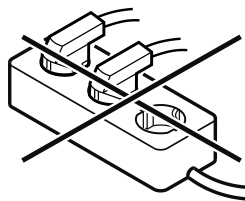


ĮSPĖJIMAS

Gaisro pavojus netinkamai prijungus! Nudegimai.

Prietaiso pažeidimai.

- ▶ Nenaudokite ilginamojo laido.
- ▶ Nenaudokite skirstytuvo juostelių.



PRANEŠIMAS

Apgadinimo pavojus netinkamai prijungus! Prietaiso pažeidimai.

- ▶ Prijunkite prietaisą prie saulės keitiklių, pvz., saulės energijos įrenginių ir benzininių generatorių.

- ▶ Prijungimo prie tinklo laido tinklo kištuką prijunkite prie maitinimo įtampos. Atkreipkite dėmesį, ar gerai pritvirtintas tinklo kištukas kištukiniame lizde.

- ▷ Prietaisas prijungtas. Pirmosios eksploatacijos pradžia, žr. tolesnį skyrių arba naudojimo instrukciją.

4.14 Prietaiso įjungimas (pirmosios eksploatacijos pradžia)

Įsitikinkite, kad įvykdytos šios sąlygos:

- prietaisas pastatytas pagal montavimo instrukciją ir prijungtas,
- iš prietaiso vidaus ir nuo jo pašalintos visos lipniosios juostelės, lipniosios ir apsauginės plėvelės bei transportavimo fiksatoriai,
- iš stalčių išimtos visos reklamos.
- Ekraną veikimo principas yra žinomas. (žr. 3 Ekraną veikimo principas)

Įjunkite prietaisą:

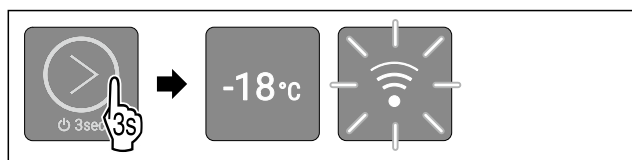


Fig. 22

- ▶ liečiamą mygtuką pagal paveikslėlį ilgai lieskite 3 sekundes, kol suskambės patvirtinimo garso signalas.

- ▷ Prietaisas įjungtas.
- ▷ Vidaus apšvietimas aktyvintas.
- ▷ 2 šviesos diodas šviečia: temperatūra gamykloje nustatyta ties -18 °C.
- ▷ Prietaisas atvėšina iki gamykloje nustatytos tikslinės temperatūros.

Laikymas

▷ WLAN šviesos diodas mirksi: WLAN prieigos taškas atvertas 30 minučių. (žr. WLAN ryšio užmezgimas)

Prietaisas paleidžiamas demonstraciniu režimu:

Jei prietaisas paleidžiamas demonstraciniu režimu:

▶ Išaktyvinkite demonstracinį režimą. (žr. Demonstracinio režimo išaktyvinimas)

Ekranas persijungia į rimties režimą:

Jei ekranas persijungia į rimties režimą:

▶ Trumpai palieskite liečiamą mygtuką. (žr. 3.2.1 Ekraną rimties režimas)

Kita informacija:

- Paleiskite SmartDevice. (žr. 1.3 SmartDevice) ir (žr. WLAN)

Pastaba

Gamintojas rekomenduoja:

▶ Šaldytus produktus laikykite -18 °C arba žemesnėje temperatūroje.

▶ Laikykites laikymo nuorodų. (žr. 5.1 Laikymo nuorodos)

Pastaba

Jūs įsigysite priedus Liebherr-Hausgeräte parduotuvėje ties home.liebherr.com/shop/de/deu/zubehor.html.

5 Laikymas

5.1 Laikymo nuorodos



ĮSPĖJIMAS

Gaisro pavojus

▶ Prietaiso maisto produktų srityje nenaudokite jokių elektrinių prietaisų, jei jų nerekomenduoja gamintojas.

Pastaba

Esant blogai ventilacijai, padidėja energijos sąnaudos ir sumažėja vėsinimo galinumas.

▶ Neuždenkite vėdinimo angų.

Atsižvelkite į šiuos laikymo nurodymus:

- Maisto produktus gerai supakuokite.
- Supakuokite žalią mėsą arba žuvį į švarius, uždarus indus. Taip neleisite mėsai arba žuviai liestis su kitais maisto produktais arba ant jų lašėti.
- Maisto produktus laikykite atstumu, kad oras galėtų laisvai cirkuliuoti.
- Maisto produktus laikykite pagal duomenis ant pakuotės.
- Visada galioja ant pakuotės nurodytas trumpiausias galiojimo laikas.

Pastaba

Nesilaikant šių nurodymų, maisto produktai gali sugesti.

5.2 Šaldiklio skyrius

Esant -18 °C, jame palaikomas sausas, žvabus laikymo klimatas. Žvabus laikymo klimatas tinkamas kelis mėnesius laikyti giluminio šaldymo ir užšaldytus produktus, gaminti ledukus arba užšaldyti šviežius maisto produktus.

5.2.1 Maisto produktų užšaldymas

Užšaldomas kiekis

Per 24 valandas galėsite sušaldyti daugiausiai tiek šviežių produktų, kiek yra nurodyta duomenų skydelio (žr. 10.5 Duomenų skydelis) punkte „Užšaldymo pajėgumas ...kg/24 h“.

Kad produktai greitai užšaltų, laikykites žemiau nurodyto vienos pakuotės svorio:

- vaisiai ir daržovės iki 1 kg;
- mėsa iki 2,5 kg.

Maisto produktų užšaldymas su SuperFrost

Atsižvelgdami į užšaldomą kiekį, prieš užšaldydami galite aktyvinti SuperFrost, kad pasiektumėte žemesnę užšaldymo temperatūrą. (žr. SuperFrost)

Prietaisai be NoFrost:*

▶ Aktyvinkite SuperFrost, kai užšaldomas kiekis yra didesnis nei maždaug 1 kg.*

Prietaisai su NoFrost:*

▶ Aktyvinkite SuperFrost, kai užšaldomas kiekis yra didesnis nei maždaug 2 kg.*

Laiko momentas, kada aktyvinsite SuperFrost, priklauso nuo užšaldomo kiekio:

Užšaldomas kiekis	SuperFrost aktyvinimo momentas
Mažas užšaldomas kiekis	Aktyvinkite SuperFrost likus maždaug 6 valandoms iki užšaldymo. Kai tik prietaisas automatiškai išaktyvins SuperFrost, suskirstykite maisto produktus.
Maksimalus užšaldomas kiekis	Aktyvinkite SuperFrost likus maždaug 24 valandoms iki užšaldymo. Kai tik prietaisas automatiškai išaktyvins SuperFrost, suskirstykite maisto produktus.

Maisto produktų suskirstymas



PERSPĖJIMAS

Pavojus susižeisti stiklo šukėmis!

Užšaldant gėrimus, buteliai gali įtrūkti. Ypač pavojinga šaldyti gėrimus, prisotintus anglirūgšte.

▶ Nedėkite į šaldiklį butelių ir skardinių su gėrimais!

Maisto produktų suskirstymas

Prietaisuose su NoFrost funkcija:*

supakuotus maisto produktus sudėkite į viršutinį stalčių.*
Jei įmanoma, sudėkite maisto produktus stalčiaus priekyje.*

Prietaisuose be NoFrost funkcijos:*

supakuotus maisto produktus sudėkite į apatinį stalčių.*

5.2.2 Maisto produktų atitirpdymas



ĮSPĖJIMAS

Pavojus apsinuodyti maisto produktais!

▶ Atitirpintų maisto produktų nebeužšaldykite.

▶ Atitirpdintus produktus kuo greičiau apdorokite.

Maisto produktus galite atitirpdyti įvairiais būdais:

- šaldytuve
 - mikrobangų krosnelėje
 - orkaitėje arba konvekcijoje orkaitėje
 - patalpos temperatūroje
- ▶ Išimkite tik tiek maisto produktų, kiek reikės tam kartui.

5.3 Laikymo terminai

Nurodyti laikymo terminai yra tik orientaciniai.

Mažiausia maisto produktų laikymo trukmė priklauso nuo ant pakuotės nurodytos datos.

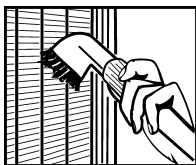
Skirtingų maisto produktų orientacinė laikymo trukmė		
Valgomieji ledai	esant -18 °C	nuo 2 iki 6 mėnesių
Dešra, kumpis	esant -18 °C	nuo 2 iki 3 mėnesių
Duona, kepiniai	esant -18 °C	nuo 2 iki 6 mėnesių
Žvėriena, kiauliena	esant -18 °C	nuo 6 iki 9 mėnesių
Riebi žuvis	esant -18 °C	nuo 2 iki 6 mėnesių
Liesa žuvis	esant -18 °C	nuo 6 iki 8 mėnesių
Sūris	esant -18 °C	nuo 2 iki 6 mėnesių
Paukštiena, jautiena	esant -18 °C	nuo 6 iki 12 mėnesių
Daržovės, vaisiai	esant -18 °C	nuo 6 iki 12 mėnesių

6 Energijos taupymas

- Visada užtikrinkite gerą oro cirkuliaciją. Neuždenkite ventiliacinių angų arba grotelių.
- Nestatykite prietaiso į vietą, neapsaugotą nuo tiesioginių saulės spindulių, šalia radiatoriaus ir pan.
- Jei prietaisą statote iš karto šalia orkaitės, gali šiek tiek padidėti energijos sąnaudos. Tai priklauso nuo orkaitės naudojimo trukmės ir naudojimo intensyvumo.
- Energijos sąnaudos priklauso nuo įrengimo sąlygų, pvz., aplinkos temperatūros (žr. 1.4 Prietaiso paskirtis) . Jei aplinkos temperatūra yra aukštesnė, energijos sąnaudos gali padidėti.
- Kiek įmanoma trumpiau laikykite prietaisą atidarytą.
- Kuo žemesnė temperatūra nustatyta, tuo didesnės energijos sąnaudos.
- Visus maisto produktus laikykite gerai supakuotus ir uždengtus. Taip nesusidarys šerkšnas.
- Šiltus patiekalus dėkite pirmiausia atvėsinę iki kambario temperatūros.
- Jeigu susikauptų storas šerkšno sluoksnis: atitirpdykite prietaisą.*

Dėl nusėdusių dulkių suvartojama daugiau energijos:

- kartą per metus nuo šaldymo įrenginio su šilumokaičiu ir metalinėmis grotelėmis užpakalinėje šaldiklio dalyje nušluokite dulkes.



7 Valdymas

7.1 Valdymo ir indikaciniai elementai

Ekране galima greitai apžvelgti esamą prietaiso būseną, temperatūros nustatymą, funkcijų ir pranešimų būseną.

Savo prietaisą galite valdyti ekране.

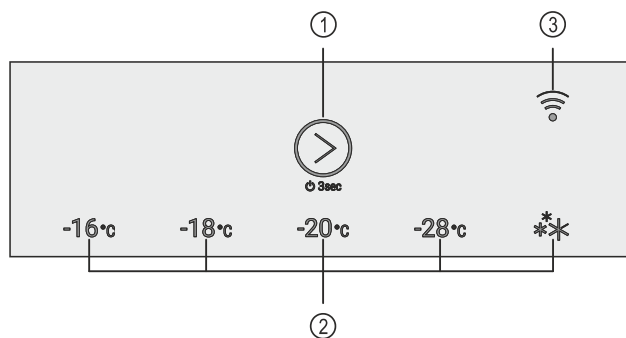


Fig. 23 Valdymo ir indikaciniai elementai

- (1) Liečiamas mygtukas (valdymo elementas)
 (2) Temperatūros / būsenos indikatorius
 (3) WLAN šviesos diodas

7.1.1 Temperatūros / būsenos indikatorius

Temperatūros / būsenos indikatorius sudaro penki šviesos diodai:

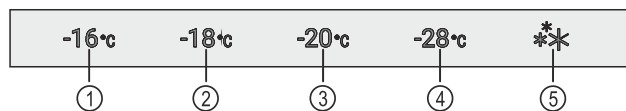


Fig. 24 Temperatūros / būsenos indikatorius

- (1) 1 šviesos diodas
 (2) 2 šviesos diodas
 (3) 3 šviesos diodas
 (4) 4 šviesos diodas
 (5) 5 šviesos diodas

Šviesos diodai pagrindiniame meniu rodo temperatūros nustatymus (žr. 3.2.1 Pagrindinis meniu) , o submeniu – funkcijas (žr. 3.2.2 Submeniu) .

7.1.2 Šviesos diodų elgsena

Prietaiso būseną atpažinsite pagal šviečiančius arba mirksinčius šviesos diodus:

Šviesos diodų elgsena (atvaizdo pavyzdys)	Aprašymas
	Šviesos diodas nešviečia: šviesos diodas neparinktas. Funkcija neaktyvi.
	Šviesos diodas šviečia: šviesos diodas parinktas arba funkcija yra aktyvi.
	Temperatūros / būsenos indikatoriaus šviesos diodas mirksi: nutrūkus elektros srovės tiekimui arba pasigirdus temperatūros aliarmui, šviesos diodas mirksi, kol pasiekiami nustatyta temperatūra. Keli šviesos diodai sumirksi tuo pačiu metu: atsirado klaida. (žr. 7.3 Pranešimai)
	WLAN šviesos diodas mirksi: WLAN prieigos taškas atvertas arba užmegztas WLAN ryšys.

Šviesos diodų elgsena

Valdymas

7.1.3 Garso signalai

Garso signalas skamba tokiais atvejais:

Garso signalas	Aprašymas
Patvirtinimo garso signalas	Suskamba, kai paliečiate liečiamą mygtuką.
Aliarmo garso signalas	Suskamba atsiradus klaidai. (žr. 7.3 Pranešimai)
Klaidos garso signalas	Suskamba, kai paliečiate liečiamą mygtuką, tačiau atlikti veiksmo negalima.

7.2 Prietaiso funkcijos

7.2.1 Nuorodos dėl prietaiso funkcijų

Prietaiso funkcijos gamykloje nustatytos taip, kad Jūsų prietaisas pilnutinai veiktų.

Prieš keisdami, aktyvindami arba išaktyvindami prietaiso funkcijas, įsitikinkite, kad įvykdytos šios sąlygos:

- Jūs perskaitėte ir supratote aprašymus apie ekrano veikimo principą. (žr. 3 Ekrano veikimo principas)
- Jūs susipažinote su savo prietaiso valdymo ir indikaciniais elementais. (žr. 7.1 Valdymo ir indikaciniai elementai)



Prietaiso išjungimas ir įjungimas

Su šia funkcija išjunkite ir įjungsite visą prietaisą.

Prietaiso išjungimas

Jei išjungsite prietaisą, prieš tai atlikti nustatymai liks išsaugoti.

Įsitikinkite, kad įvykdytos šios sąlygos:

- Nurodymai atlikti tam tikrus veiksmus (žr. 11 Eksploatavimo nutraukimas) įvykdyti.
- Jūs esate pagrindiniame meniu. (žr. 3.2.2 Išėjimas iš submeniu)



Fig. 25

- ▶ Atlikite veiksmus pagal paveikslėlį, kol suskambės patvirtinimo signalas.
- ▷ Ekranas šviesos diodai nebešviečia.
- ▷ Vidaus apšvietimas išaktyvintas.
- ▷ Prietaisas išjungtas.

Prietaiso įjungimas

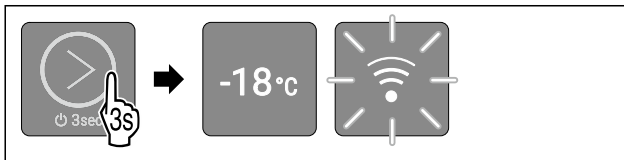


Fig. 26 Atvaizdo pavyzdys, atsižvelgiant į prieš tai nustatytą temperatūrą

- ▶ Atlikite veiksmus pagal paveikslėlį, kol suskambės patvirtinimo signalas.
- ▷ Prietaisas įjungtas.
- ▷ Vidaus apšvietimas aktyvintas.
- ▷ Pirmą kartą pradėdant eksploatuoti: temperatūra gamykloje nustatyta ties -18 °C.

- ▷ Jei prietaisas prieš tai jau buvo eksploatuojamas: prieš tai nustatyta temperatūra yra nustatyta.
- ▷ Prietaisas atvėsina iki nustatytos tikslinės temperatūros.
- ▷ Pirmą kartą pradėdant eksploatuoti arba jei prietaisas prieš tai nebuvo susietas su WLAN: WLAN priegijos taškas atvertas 30 minučių. (žr. WLAN ryšio užmezgimas)
- ▷ Jei prietaisas prieš tai jau buvo susietas su WLAN: prietaisas automatiškai susiejamas su WLAN.

-18 °C

Temperatūra

Naudodami šią funkciją, nustatysite temperatūrą.

Temperatūra priklauso nuo šių veiksnių:

- durų atidarymo dažnumo,
- durų atidarymo trukmės,
- patalpos, kurioje stovi šaldytuvas, temperatūros,
- maisto produktų rūšies, temperatūros ir kiekio.

Rekomenduojamas nustatymas: -18 °C

Temperatūros nustatymas

Funkcija yra pagrindiniame meniu 1-4 šviesos diodų padėtyje.

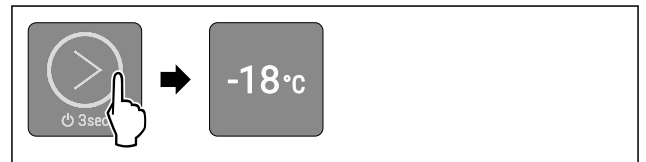


Fig. 27 Atvaizdo pavyzdys

- ▶ Liečiamą mygtuką pagal paveikslėlį trumpai palieskite tiek kartų, kol švies norima temperatūra.
- ▷ Temperatūra nustatyta.
- ▷ Prietaisas atvėsina iki nustatytos tikslinės temperatūros.



SuperFrost

Su šia funkcija aktyvinsite arba išaktyvinsite SuperFrost. Jei aktyvinsite SuperFrost, padidės prietaiso šaldymo galia. Taip bus užtikrinta žemesnė šaldymo temperatūra.

Naudojimas:

- šviežių maisto produktų greitas užšaldymas iki sukietėjimo. Taip išsaugoma užšaldytų produktų maistinė vertė, išvaizda ir skonis;
- šalčio atsargų laikomuose šaldytuose produktuose padidėjimas prieš atitirpinant prietaisą.

SuperFrost aktyvinimas

Funkcija yra pagrindiniame meniu 5 šviesos diodo padėtyje.

Įsitikinkite, kad įvykdytos šios sąlygos:

- Į užšaldomą kiekį ir SuperFrost aktyvinimo momentą atsižvelgta. (žr. Maisto produktų užšaldymas su SuperFrost)

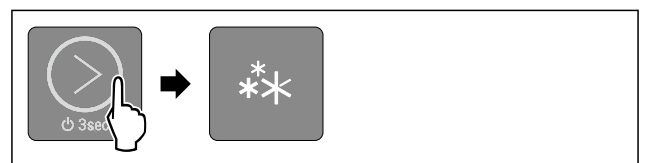


Fig. 28

- ▶ Liečiamą mygtuką pagal paveikslėlį trumpai palieskite tiek kartų, kol švies 5 šviesos diodas.
- ▷ 5 šviesos diodas šviečia: SuperFrost aktyvinta.
- ▷ Prietaisas atvėsina iki tikslinės temperatūros.

SuperFrost išaktyvinimas

SuperFrost automatiškai išaktyvina po 56-72 valandų. Tačiau SuperFrost galite bet kada išaktyvinti rankiniu būdu, nustatydami temperatūrą:

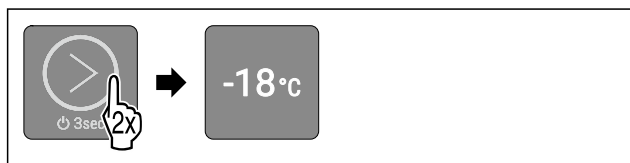


Fig. 29 Atvaizdo pavyzdys

- ▶ Liečiamą mygtuką pagal paveikslėlį trumpai palieskite tiek kartų, kol švies norima temperatūra.
- ▷ Temperatūra nustatyta ir SuperFrost išaktyvinta.
- ▷ Prietaisas toliau veikia normaliuoju režimu.
- ▷ Prietaisas atvėsina iki nustatytos tikslinės temperatūros.

SabbathMode

Su šia funkcija aktyvinsite arba išaktyvinsite SabbathMode. Jei aktyvinsite šią funkciją, kai kurios elektroninės funkcijos bus išjungtos. Tai reiškia, kad Jūsų prietaisas atitinka religinius žydų švenčių, pavyzdžiui, šabo, reikalavimus ir „STAR-K Kosher“ sertifikatą.

Prietaiso būseną aktyvinus SabbathMode
Šviečia 1-5 šviesos diodai.
Visos funkcijos ekrane, išskyrus funkciją SabbathMode išaktyvinimas yra užblokuotos.
Aktyvios funkcijos lieka aktyvios.
Vidaus apšvietimas išaktyvintas.
Pranešimai nerodomi.
Durų aliarmo nėra.
Temperatūros aliarmo nėra.
Atitirpinimo ciklas veikia tik nurodytu laiku, neatsižvelgiant į prietaiso naudojimą.
Nutrūkus elektros srovės tiekimui, prietaisas persijungia atgal į režimą SabbathMode.
WLAN ryšys atjungtas.

Prietaiso būseną

Pastaba

Šis prietaisas turi instituto „Institute for Science and Halacha“ sertifikatą. (www.machonhalacha.co.il)

Per STAR-K sertifikuotų prietaisų sąrašą rasite ties www.star-k.org/appliances.

SabbathMode aktyvinimas



ISPĖJIMAS

Pavojus apsinuodyti dėl sugedusių maisto produktų! Jei aktyvinsite SabbathMode ir nutrūksta elektros srovės tiekimas, būsenos indikatoriuje nerodomas pranešimas apie elektros srovės tiekimo nutrūkimą. Atkūrus elektros srovės tiekimą, prietaisas toliau veikia režimu SabbathMode. Nutrūkus elektros srovės tiekimui gali sugesti maisto produktai ir juos vartojant galima apsinuodyti. Nutrūkus elektros srovės tiekimui:

- ▶ maisto produktų, kurie buvo užšaldyti ir atitirpo, nevalgyskite.

Funkcija yra submeniu 2 šviesos diodo padėtyje.

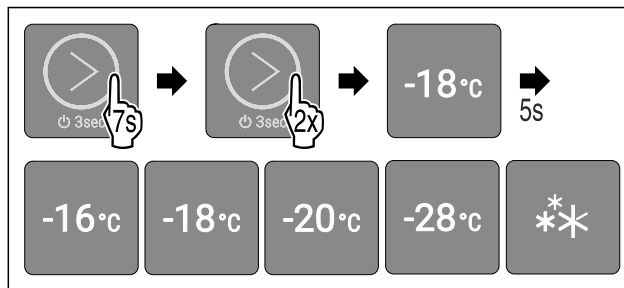


Fig. 30

- ▶ Atlikite veiksmus, kaip parodyta paveikslėlyje.
- ▷ 2 šviesos diodas šviečia.
- ▷ Jei 5 sekundes neatliekamas joks veiksmas, aktyvinamas SabbathMode. Šviečia 1-5 šviesos diodai.

SabbathMode išaktyvinimas

SabbathMode automatiškai išaktyvinamas po 80 valandų. Tačiau SabbathMode galima bet kada išaktyvinti ir rankiniu būdu:

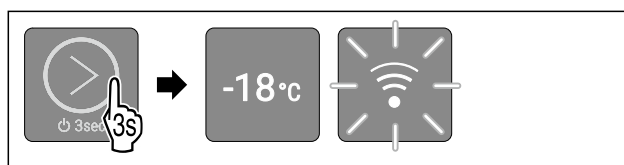


Fig. 31 Atvaizdo pavyzdys, atsižvelgiant į prieš tai nustatytą temperatūrą

- ▶ Atlikite veiksmus pagal paveikslėlį, kol suskambės patvirtinimo signalas.
- ▷ SabbathMode išaktyvinta.
- ▷ Vidaus apšvietimas aktyvintas.
- ▷ Prietaisas toliau veikia normaliuoju režimu. Prieš tai nustatytos temperatūros šviesos diodas šviečia.
- ▷ Jei prietaisas prieš tai jau buvo susietas su WLAN: prietaisas automatiškai susiejamas su WLAN.
- ▷ Jūs esate pagrindiniame meniu.



Įvesties blokuotė

Naudodami šią funkciją, aktyvinkite arba išaktyvinkite įvesties blokuotę. Įvesties blokuotė apsaugo, kad įrenginį netyčia valdytų, pvz., vaikai.

Naudojimas:

- apsaugojimas nuo netikėto funkcijų pakeitimo;
- apsaugojimas nuo netikėto prietaiso išjungimo;
- apsaugojimas nuo netikėto temperatūros nustatymo.

Įvesties blokuotės aktyvinimas

Funkcija yra submeniu 1 šviesos diodo padėtyje.

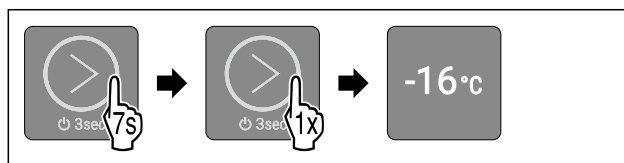


Fig. 32

- ▶ Atlikite veiksmus, kaip parodyta paveikslėlyje.
- ▷ 1 šviesos diodas šviečia.
- ▷ Jei 5 sekundes neatliekamas joks veiksmas, aktyvinama įvesties blokuotė.

Ivesties blokuotės išaktyvinimas



Fig. 33

- ▶ Atlikite veiksmus pagal paveikslėlį, kol suskambės patvirtinimo signalas.
- ▷ Įvesties blokuotė išaktyvinta.
- ▷ Jūs esate pagrindiniame meniu.



WLAN

Su šia funkcija savo prietaisą prijungsite prie WLAN. Tada jį per SmartDevice programėlę galėsite valdyti mobiliajame galiniame prietaise. Su šia funkcija WLAN ryšį galėsite vėl atjungti arba atkurti.

Daugiau informacijos apie SmartDevice: (žr. 1.3 SmartDevice)

Pastaba

Toliau nurodytose šalyse funkcijos SmartDevice nėra: Rusijoje, Baltarusijoje, Kazachstane.

WLAN ryšio užmezgimas

Kad galėtumėte prietaisą susieti su WLAN, turi būti atvertas WLAN prieigos taškas. Jei prietaisą pradėsite eksploatuoti pirmą kartą, atverkite WLAN prieigos tašką, išjungdami prietaisą. Jei prietaisas jau buvo eksploatuojamas be WLAN ryšio, atverkite WLAN prieigos tašką, išjungdami ir vėl įjungdami prietaisą.

Įsitikinkite, kad įvykdytos šios sąlygos:

- SmartDevice programėlė įdiegta (žr. apps.home.liebherr.com).
- Registracija SmartDevice programėlėje baigta.

Prietaiso įjungimas (pirmosios eksploatacijos pradžia):

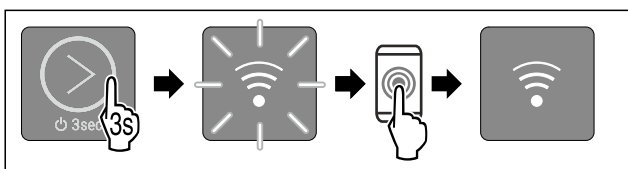


Fig. 34

- ▶ Įjunkite prietaisą: Liečiamą mygtuką pagal paveikslėlį ilgai lieskite 3 sekundes, kol suskambės patvirtinimo garso signalas.
- ▷ Prietaisas įjungtas.
- ▷ WLAN šviesos diodas mirksi: WLAN prieigos taškas atvertas 30 minučių.
- ▶ Susiekite prietaisą per SmartDevice programėlę su WLAN.
- ▷ Jei sąrašas susietas su WLAN: WLAN šviesos diodas šviečia nuolat.

Prietaiso išjungimas ir vėl įjungimas (prietaisas jau eksploatuojamas):

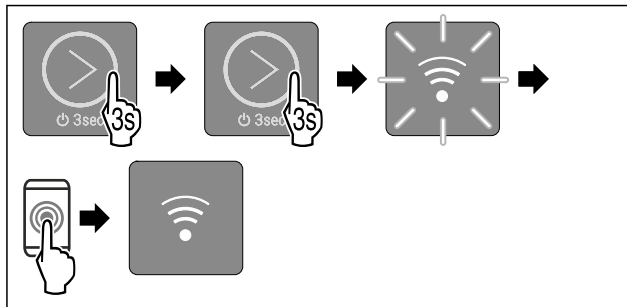


Fig. 35

- ▶ Išjunkite prietaisą pagrindiniame meniu: Liečiamą mygtuką pagal paveikslėlį ilgai lieskite 3 sekundes, kol suskambės patvirtinimo garso signalas.
- ▷ Prietaisas išjungtas.
- ▶ Įjunkite prietaisą vėl: Liečiamą mygtuką pagal paveikslėlį ilgai lieskite 3 sekundes, kol suskambės patvirtinimo garso signalas.
- ▷ Prietaisas įjungtas.
- ▷ WLAN šviesos diodas mirksi: WLAN prieigos taškas atvertas 30 minučių.
- ▶ Susiekite prietaisą per SmartDevice programėlę su WLAN.
- ▷ Jei sąrašas susietas su WLAN: WLAN šviesos diodas šviečia nuolat.

WLAN ryšio atjungimas

Norint atjungti WLAN ryšį, reikia atstatyti viso prietaiso gamyklinius nustatymus.

- ▶ Atlikite veiksmus. (žr. Gamyklinių nustatymų atstatymas)
- ▷ Prietaisas atstatytas.
- ▷ WLAN šviesos diodas mirksi: WLAN prieigos taškas atvertas 30 minučių.
- ▷ Po 30 minučių WLAN ryšys išaktyvintas.

WLAN ryšio atkūrimas

Norint atstatyti WLAN ryšį, reikia atstatyti viso prietaiso gamyklinius nustatymus.

- ▶ Atlikite veiksmus. (žr. Gamyklinių nustatymų atstatymas)
- ▷ Prietaisas atstatytas.
- ▷ WLAN šviesos diodas mirksi: WLAN prieigos taškas atvertas 30 minučių.
- ▶ Susiekite prietaisą su WLAN iš naujo. (žr. WLAN ryšio užmezgimas)

-arba-

- ▶ Naudokite prietaisą be WLAN jungties.



Atitirpinimo ciklo paleidimas*

Naudodami šią funkciją, automatinį atitirpinimo ciklą paleiskite rankiniu būdu, jei atitirpinimo ciklas klaidos atveju nepasileis automatiškai.

Ši funkcija galioja NoFrost prietaisams.*

Atitirpinimo ciklo paleidimas

Funkcija yra submeniu 4 šviesos diodo padėtyje.

Jeigu paleisite atitirpinimo ciklą, atitirpinimo proceso metu visos funkcijos bus užblokuotos, išskyrus **Atitirpinimo ciklo nutraukimas funkciją**.

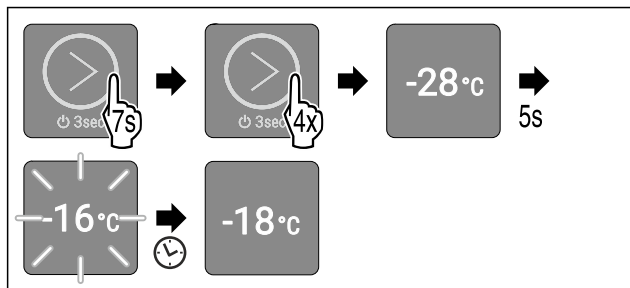


Fig. 36 Atvaizdo pavyzdys, atsižvelgiant į prieš tai nustatytą temperatūrą

- ▶ Atlikite veiksmus, kaip parodyta paveikslėlyje.
- ▷ 4 šviesos diodas šviečia.
- ▷ Jei 5 sekundes neatliekamas joks veiksmas, įjungiamas atitirpinimo ciklas. 1 šviesos diodas mirksi, kol atitirpinimo ciklas baigiamas automatiškai.
- ▷ Jei atitirpinimo ciklas baigtas: Prietaisas toliau veikia normaliuoju režimu. Prieš tai nustatytos temperatūros šviesos diodas šviečia.
- ▷ Jūs esate pagrindiniame meniu.

Atitirpinimo ciklo nutraukimas

Atitirpinimo ciklas baigiamas automatiškai. Tačiau atitirpinimo ciklą galite bet kada nutraukti atitirpinimo proceso metu:

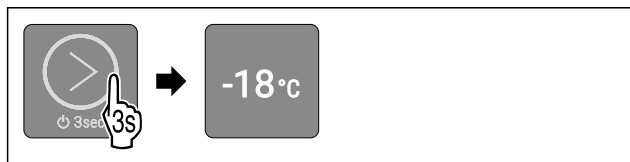


Fig. 37 Atvaizdo pavyzdys, atsižvelgiant į prieš tai nustatytą temperatūrą

- ▶ Atlikite veiksmus pagal paveikslėlį, kol suskambės patvirtinimo signalas.
- ▷ Atitirpinimo ciklas nutrauktas.
- ▷ Prietaisas toliau veikia normaliuoju režimu. Prieš tai nustatytos temperatūros šviesos diodas šviečia.
- ▷ Jūs esate pagrindiniame meniu.

Demonstracinis režimas

Demonstracinis režimas – tai speciali funkcija pardavėjams, kurie nori parodyti, kaip veikia prietaiso funkcijos. Jei aktyvinsite demonstracinį režimą, visos techninės šalčio funkcijos bus išaktyvintos ir negalėsite atverti submeniu.

Jei aktyvinsite demonstracinį režimą ir po to išaktyvinsite jį vėl, bus atstatyti gamykliniai prietaiso nustatymai. (žr. Gamyklinių nustatymų atstatymas)

Demonstracinio režimo aktyvinimas

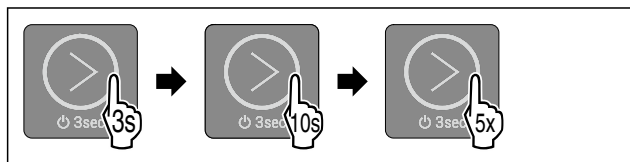


Fig. 38

- ▶ Liečiamą mygtuką pagal paveikslėlį ilgai lieskite 3 sekundes, kol suskambės patvirtinimo garso signalas.
- ▷ Prietaisas išjungtas.
- ▶ Liečiamą mygtuką pagal paveikslėlį ilgai lieskite 10 sekundžių, kol suskambės patvirtinimo garso signalas.
- ▶ Penkis kartus trumpai palieskite jutiklinį mygtuką.
- ▷ Visi temperatūros šviesos diodai du kartus trumpai užsidega: demonstracinis režimas aktyvintas.
- ▷ Prietaisas išjungtas.
- ▶ Įjunkite prietaisą. (žr. Prietaiso įjungimas)

▷ Prietaisas veikia demonstraciniu režimu.

Demonstracinio režimo išaktyvinimas

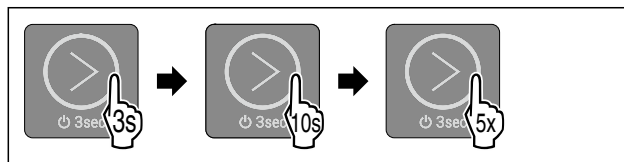


Fig. 39

- ▶ Liečiamą mygtuką pagal paveikslėlį ilgai lieskite 3 sekundes, kol suskambės patvirtinimo garso signalas.
- ▷ Prietaisas išjungtas.
- ▶ Liečiamą mygtuką pagal paveikslėlį ilgai lieskite 10 sekundžių, kol suskambės patvirtinimo garso signalas.
- ▶ Penkis kartus trumpai palieskite jutiklinį mygtuką.
- ▷ Visi temperatūros šviesos diodai keturis kartus trumpai užsidega: demonstracinis režimas išaktyvintas.
- ▷ Prietaisas išjungtas.
- ▶ Įjunkite prietaisą. (žr. Prietaiso įjungimas)

Gamyklinių nustatymų atstatymas

Naudodami šią funkciją, atstatysite visų nustatymų gamyklinius nustatymus. Visi prieš tai Jūsų atlikti nustatymai atstatomi ties pradiniais nustatymais.

Naudojimas:

- prietaiso atstata
- WLAN ryšio atkūrimas

Atstatos atlikimas

Funkcija yra submeniu 3 šviesos diodo padėtyje.

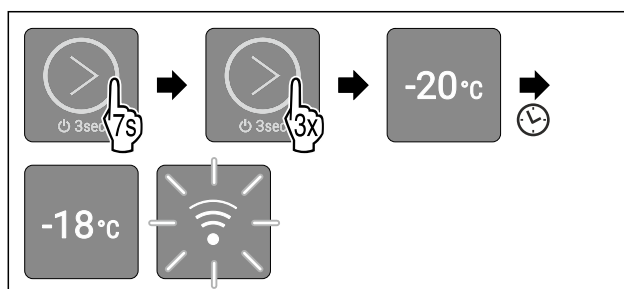


Fig. 40

- ▶ Atlikite veiksmus, kaip parodyta paveikslėlyje.
- ▷ 3 šviesos diodas šviečia.
- ▷ Jei 5 sekundes neatliekamas joks veiksmas, prietaisas atstatomas ir paleidžiamas iš naujo.
- ▷ Prietaisas atstatytas.
- ▷ 2 šviesos diodas šviečia: temperatūra gamykloje nustatyta ties -18 °C.
- ▷ Prietaisas atvėsina iki gamykloje nustatytos tikslinės temperatūros.
- ▷ WLAN šviesos diodas mirksi: WLAN ryšys išaktyvintas ir WLAN prieigos taškas atvertas 30 minučių. (žr. WLAN ryšio užmezgimas)

7.3 Pranešimai

Garsinius priminimus rodo aliarmo garso signalas, vaizdinius – mirksintys šviesos diodai ekrane. Atsižvelgiant į pranešimo rūšį, mirksi skirtingi šviesos diodai.

Tolesnius pranešimus galite išjungti patys. Visų kitų pranešimų atveju turite susisiekti su klientų aptarnavimo tarnyba. (žr. 10.4 Klientų aptarnavimo tarnyba)

Pranešimas	Priežastis	Pranešimo išjungimas
Girdimas garsėjantis aliarmo signalas. Vidaus apšvietimas pulsuoja. Durų aliarmas	Pranešimas rodomas, jei durys atidarytos ilgiau nei 60 sekundžių.	Atlikite veiksmus (žr. Durų aliarmas).
Mirksi 1-5 šviesos diodai. Suskamba aliarmo garso signalas. Vidaus apšvietimas pulsuoja. Elektros srovės tiekimo sutrikimo aliarmas	Pranešimas rodomas, nutrūkus elektros srovės tiekimui ir pasikeitus šaldiklio temperatūrai.	Atlikite veiksmus (žr. Elektros srovės tiekimo sutrikimo aliarmas).
Mirksi 1-5 šviesos diodai. Suskamba aliarmo garso signalas. Vidaus apšvietimas pulsuoja. Temperatūros aliarmas	Pranešimas rodomas, kai temperatūra neatitinka nustatytos temperatūros.	Atlikite veiksmus (žr. Temperatūros aliarmas).
2 šviesos diodas, 4 šviesos diodas ir WLAN šviesos diodas mirksi. WLAN klaida	Pranešimas rodomas, jei prietaiso nebuvo galima susieti su WLAN arba jei WLAN ryšys nutrūko.	Atlikite veiksmus (žr. WLAN klaida).

Pranešimų apžvalga

7.3.1 Pranešimų išjungimas

Durų aliarmas



Fig. 41

- ▶ Aliarmo išjungimas: Atlikite veiksmus, kaip parodyta paveikslėlyje.

-arba-

- ▶ Uždarykite duris.
- ▷ Aliarmas išjungtas.
- ▷ Jei neuždaroje durų: pranešimas po 4 minučių rodomas vėl.

Elektros srovės tiekimo sutrikimo aliarmas

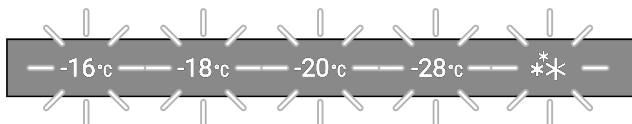


Fig. 42 Ekranas nutrūkus elektros srovės tiekimui



Fig. 43

- ▶ Aliarmo išjungimas: Atlikite veiksmus, kaip parodyta paveikslėlyje.
- ▷ Prietaisas toliau veikia normaliuoju režimu.
- ▷ Prieš tai nustatytos temperatūros šviesos diodas mirksi, kol pasiekama nustatyta temperatūra.
- ▷ **Šviesos diodas mirksi vieną kartą per sekundę:** nutrūkus elektros srovės tiekimui šaldiklio temperatūra buvo žemesnė nei -9°C . Maisto produktus galima ir toliau valgyti.
- ▷ **Šviesos diodas mirksi du kartus per sekundę:** nutrūkus elektros srovės tiekimui, šaldiklio temperatūra pakilo virš -9°C .
Jei šviesos diodas sumirksi du kartus per sekundę:
- ▶ Patikrinkite maisto produktus.

Temperatūros aliarmas

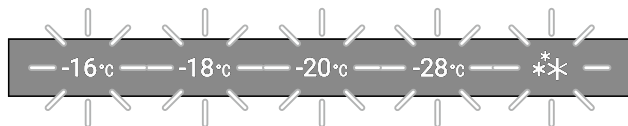


Fig. 44 Ekranas esant temperatūros aliarmui

Galimos temperatūros skirtumų priežastys:

- įdėjote šiltus, šviežius maisto produktus;
- perstatant ar išimant maisto produktus, į vidų pateko per daug šilto oro iš patalpos;
- ilgesnį laiką nebuvo elektros;
- prietaisas sugedęs.
- ▶ Pašalinkite priežastį.



Fig. 45

- ▶ Aliarmo išjungimas: Atlikite veiksmus, kaip parodyta paveikslėlyje.
- ▷ Prietaisas toliau veikia normaliuoju režimu.
- ▷ Prieš tai nustatytos temperatūros šviesos diodas mirksi, kol pasiekama nustatyta temperatūra.
- ▷ **Šviesos diodas mirksi vieną kartą per sekundę:** temperatūros aliarmo metu temperatūra buvo žemesnė nei -9°C . Maisto produktus galima ir toliau valgyti.
- ▷ **Šviesos diodas mirksi du kartus per sekundę:** temperatūros aliarmo metu šaldiklio temperatūra pakilo virš -9°C .
Jei šviesos diodas sumirksi du kartus per sekundę:
- ▶ Patikrinkite maisto produktus.

WLAN klaida

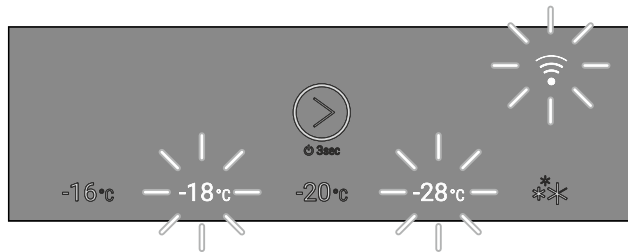


Fig. 46 Ekranas esant WLAN klaidai

- ▶ Patikrinkite WLAN ryšį.



Fig. 47

- ▶ Aliarmo išjungimas: Atlikite veiksmus, kaip parodyta paveikslėlyje.

-arba-

- ▶ Vėl atkurkite WLAN ryšį.
- ▶ Prietaisas toliau veikia normaliuoju režimu. Prieš tai nustatytos temperatūros šviesos diodas šviečia.

8 Įranga

8.1 Stalčiai

Norėdami išvalyti stalčius, juos galite išimti.

Stalčius galite išimti, kad galėtumėte naudotis VarioSpace.

Stalčius išėmimas ir įdėjimas skiriasi, atsižvelgiant į ištraukimo sistemą. Jūsų prietaise gali būti skirtingų ištraukimo sistemų.

Prietaisuose su NoFrost funkcija:*

Pastaba

Esant blogai ventilacijai, padidėja energijos sąnaudos ir sumažėja vėsinimo galia.*

- ▶ Apatinį stalčių palikite prietaise!*
- ▶ Niekuomet neužstatykite ventiliatoriaus grotelių ant vidinės sienelės šaldytuvo viduje!*

Prietaisuose be NoFrost funkcijos:*

Pastaba

Esant blogai ventilacijai, padidėja energijos sąnaudos ir sumažėja vėsinimo galia.*

- ▶ Niekuomet neužstatykite ventiliatoriaus grotelių ant vidinės sienelės šaldytuvo viduje!*

8.1.1 Stalčius įrenginio dugne arba stiklinė lentynėlė

Stalčius juda tiesiogiai įrenginio dugne arba ant stiklinės lentynėlės. Bėgelių nėra.

Kai išimate stalčius, kaip pastatymo paviršius galite naudoti po jais esančias stiklines lentynėles.

Stalčiaus išėmimas

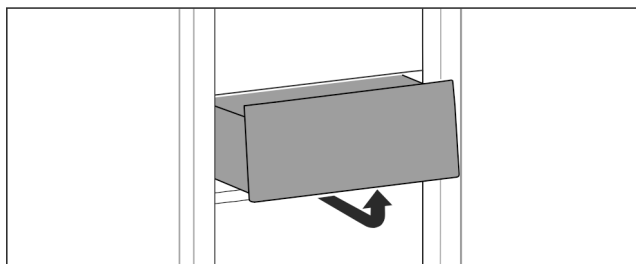


Fig. 48

- ▶ Išimkite stalčių, kaip parodyta paveikslėlyje.

Stalčiaus įstatymas

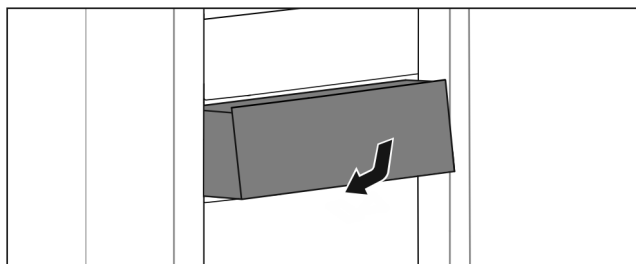


Fig. 49

- ▶ Įstatykite stalčių, kaip pavaizduota paveikslėlyje.

8.2 Stiklinės lentynėlės

Norėdami išvalyti, po stalčiais esančią stiklinę lentynėlę galite išimti.

Po stalčiais esančią stiklinę lentynėlę galite išimti, kad galėtumėte naudotis VarioSpace.

8.2.1 Stiklinės lentynėlės išėmimas / įdėjimas

Įsitikinkite, kad įvykdytos šios sąlygos:

- Stiklinė lentynėlė po stalčiumi: Stalčius išimtas. (žr. 8.1 Stalčiai)

Stiklinės lentynėlės išėmimas

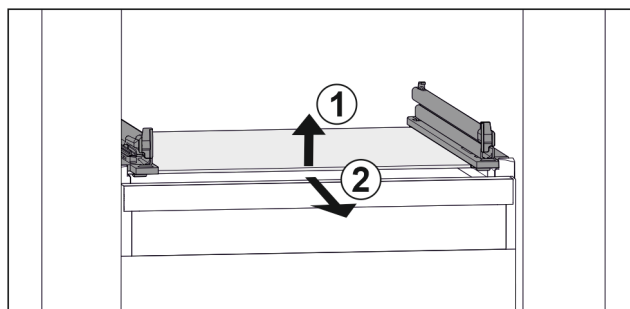


Fig. 50 Stiklinės lentynėlės atvaizdo pavyzdys

- ▶ Pakelkite stiklinę lentynėlę priekyje. Fig. 50 (1)
- ▶ Išimkite stiklinę lentynėlę į priekį. Fig. 50 (2)

Stiklinės lentynėlės įdėjimas

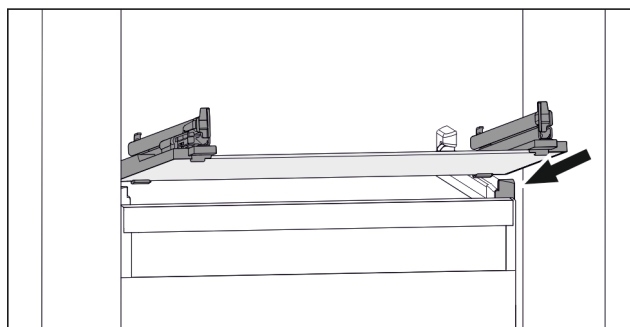


Fig. 51 Stiklinės lentynėlės atvaizdo pavyzdys

- ▶ Uždėkite stiklinę lentynėlę įstrižai už stabdiklių. (žr. Fig. 51)
- ▶ Nuleiskite stiklinę lentynėlę.
- ▶ Įstumkite stiklinę lentynėlę į galą.

8.3 VarioSpace

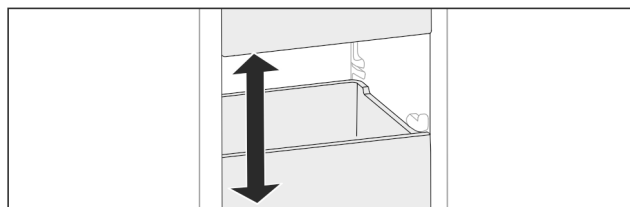


Fig. 52

Stalčius ir stiklines lentynas išimti iš prietaiso. Taip bus vietos dideliems maisto produktams, pvz., paukštienai, mėsai, dideliems žvėrienos gabalams ir aukštiems kepiniams. Juos galėsite šaldyti nesupjaustytus ir vėliau gaminti nesusmulkinę.

- ▶ Atsižvelkite į stalčių ir stiklinių lentynų apkrovos ribas (žr. 10.1 Techniniai duomenys).

9 Techninis aptarnavimas

9.1 Ištraukimo sistemų ardymas / montavimas

9.1.1 Patarimai, kaip išardyti prietaisą

Norėdami išvalyti ištraukimo sistemas, kai kurias galite išardyti. Jūsų prietaise gali būti skirtingų ištraukimo sistemų.

Toliau nurodytas ištraukimo sistemas galima išardyti arba jų negalima išardyti:

Ištraukimo sistema	galima išardyti / negalima išardyti
Stalčius įrenginio dugne arba stiklinė lentynėlė	negalima išardyti

9.2 Prietaiso atitirpinimas



ĮSPĖJIMAS

Netinkamas prietaiso atitirpdymas!*
Sužalojimai ir pažeidimai.

- ▶ Norėdami pagreitinoti atitirpdymo procesą, nenaudokite jokių kitų mechaninių įtaisų ar priemonių, o tik rekomenduojamus (-as) gamintojo.
- ▶ Nenaudokite jokių elektrinių šildytuvų arba valymo garų įrenginių, atviros ugnies ar atitirpinimą spartinančių aerozolių.
- ▶ Nešalinkite ledo aštriais daiktais.

9.2.1 Atitirpinimas su NoFrost*

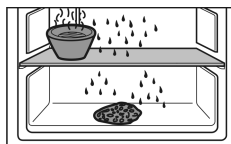
Automatiškai atitirpina NoFrost sistema. Drėgmė kaupiasi ant garintuvo, nuo kurio ji reguliariai atitirpdoma ir išgaruoja. Prietaiso nereikia atitirpdyti.

9.2.2 Atitirpinimas rankiniu būdu*

Po ilgesnio veikimo skyrelyje susidaro šerkšno ir ledo sluoksnis.

Šie veiksniai pagreitina šerno ir ledo sluoksnio susidarymą:

- prietaisas dažnai atidaromas;
 - dedami šilti maisto produktai.
- Likus dienai iki atitirpinimo:
- ▶ Aktyvinkite SuperFrost. (žr. 7.2 Prietaiso funkcijos)
 - ▷ Šaldomas produktas įgyja «šalčio atsargą».
 - ▶ Išjunkite prietaisą.
 - ▶ Ištraukite tinklo kištuką iš kištukinio lizdo arba išjunkite saugiklį.
 - ▶ Sušaldytus produktus supakuokite į laikraštį arba į rankšluosčius ir laikykite vėsioje vietoje.
 - ▶ Ant vidurinės plokštės pastatykite puodą su karštu, bet ne verdančiu vandeniu.



- ▷ Atitirpinimas pagreitinamas.
- ▶ Atitirpinimo metu palikite prietaiso duris praviras.
- ▶ Išimkite atitirpusius ledukus.
- ▶ Tirpsmo vandenį kelis kartus nušluostykite kempinėle arba šluoste.
- ▶ Išvalykite prietaisą. (žr. 9.3 Prietaiso valymas)

9.3 Prietaiso valymas

9.3.1 Paruošiamieji darbai



ĮSPĖJIMAS

Elektros smūgio pavojus!

- ▶ Ištraukite šaldytuvo kištuką arba nutraukite elektros srovės tiekimą.



ĮSPĖJIMAS

Gaisro pavojus

- ▶ Nepažeiskite šaldymo sistemos.

- ▶ Išimkite iš prietaiso maisto produktus.
- ▶ Ištraukite tinklo kištuką.

9.3.2 Korpuso valymas

PRANEŠIMAS

Netinkamas valymas!

Prietaiso pažeidimai.

- ▶ Naudokite tik minkštas šluostes ir pH neutralų universalų valiklį.
- ▶ Nenaudokite jokių šveičiančių ar braižančių kempinių.
- ▶ Nenaudokite stiprių, šveičiamųjų valymo priemonių, kuriose yra smėlio, chloridų arba rūgščių.



ĮSPĖJIMAS

Dėl karštų garų kyla pavojus susižeisti ir sugadinti prietaisą! Karšti garai gali sukelti nudegimus ir pažeisti paviršius.

- ▶ Nenaudokite jokių valymo garų įrenginių!

- ▶ Valykite korpusą tik minkšta, švaria šluoste. Jeigu jos stipriai suteptos, naudokite drungną vandenį su neutralia valymo priemone. Stiklinius paviršius galima papildomai valyti stiklų valikliu.

9.3.3 Vidaus valymas

PRANEŠIMAS

Netinkamas valymas!

Prietaiso pažeidimai.

- ▶ Naudokite tik minkštas šluostes ir pH neutralų universalų valiklį.
- ▶ Nenaudokite jokių šveičiančių ar braižančių kempinių.
- ▶ Nenaudokite stiprių, šveičiamųjų valymo priemonių, kuriose yra smėlio, chloridų arba rūgščių.

- ▶ Plastikiniai paviršiai: valykite rankiniu būdu minkšta, sausa šluoste drungnu vandeniu ir šiek tiek ploviklio.
- ▶ Metaliniai paviršiai: valykite rankiniu būdu minkšta, sausa šluoste drungnu vandeniu ir šiek tiek ploviklio.

9.3.4 Įrangos valymas

PRANEŠIMAS

Netinkamas valymas!

Prietaiso pažeidimai.

- ▶ Naudokite tik minkštas šluostes ir pH neutralų universalų valiklį.
- ▶ Nenaudokite jokių šveičiančių ar braižančių kempinių.
- ▶ Nenaudokite stiprių, šveičiamųjų valymo priemonių, kuriose yra smėlio, chloridų arba rūgščių.

Valymas minkšta, sausa šluoste drungnu vandeniu ir šiek tiek ploviklio:

- Stalčius

Plovimas indaplovėje iki 60 °C:

- Ledo gabalėlių indelis
- ▶ Išardykite įrangą: žr. atitinkamą skyrių.
- ▶ Išvalykite įrangą.

9.3.5 Išvalius

- ▶ Prietaisą ir jo įrangos dalis sausai iššluostykite.
- ▶ Prietaisą prijunkite ir įjunkite.
- ▶ Aktyvinkite SuperFrost (žr. 7.2 Prietaiso funkcijos). Kai temperatūra pakankamai žema:
- ▶ Sudėkite maisto produktus.
- ▶ Valymo procedūrą kartokite reguliariai.

10 Pagalba klientams

10.1 Techniniai duomenys

Temperatūros sritis	
Šaldymas	-28 °C iki -16 °C

Maks. užšaldymo kiekis / 24 valandos	
Šaldiklio skyrius	žr. duomenų skydelį ties «Užšaldymo pajėgumas .../ 24 h»

Maksimali įrangos apkrova	
Įranga	
stalčius ant stiklinės lentynos (žr. 8.1.1 Stalčius įrenginio dugne arba stiklinė lentynėlė)	13 kg

Apšvietimas	
Energinio efektyvumo klasė ¹	Šviesos šaltinis
Šiame gaminyje yra energinio efektyvumo klasės G vienas arba keli šviesos šaltiniai.	Šviesos diodas

¹ Prietaise gali būti skirtingų energinio efektyvumo klasių šviesos šaltiniai. Mažiausia energinio efektyvumo klasė nurodyta.

Prietaisams su WLAN jungtimi:

Dažnio duomenys	
Dažnių juosta	2,4 GHz
Maksimaliai spinduliuojama galia	< 100 mW
Radio ryšio įrenginio naudojimo tikslas	Prijungimas prie vietinio WLAN tinklo duomenų mainams

10.2 Eksploataciniai garsai

- Vykstant eksploatacijai, prietaisas skleidžia įvairius garsus.
- Esant **mažai vėsinimo galiai**, prietaisas veikia, taupydamas energiją, tačiau ilgiau. Garsumas yra **mažesnis**.
 - Esant **didelei vėsinimo galiai**, maisto produktai atvėsinami greičiau. Garsumas yra **didesnis**.

Gedimas	Priežastis	Šalinimas
Prietaisas neveikia.	→ Prietaisas neįjungtas.	▶ Įjunkite prietaisą.

Pavyzdžiai:

- aktyvintos funkcijos (žr. 7.2 Prietaiso funkcijos)
- šviežiai sudėti maisto produktai
- aukšta aplinkos temperatūra
- ilgai atidarytos durys

Triukšmas	Galima priežastis	Triukšmo rūšis
Kunkuliavimas ir šnarėjimas	Šaltnešis teka į šaldymo kontūrą.	Įprastas darbinis garsas
Šnypštimas ir cypimas	Šaltnešis įpurškiamas šaldymo kontūrą.	Įprastas darbinis garsas
Burzgimas	Prietaisas vėsina. Garsumas priklauso nuo vėsinimo galios.	Įprastas darbinis garsas
Spragsėjimas	Komponentai įjungiami ir išjungiami.	Įprastas jungimo garsas
Dardėjimas arba zvimbimas	Aktyvūs vožtuvai arba sklendės.	Įprastas jungimo garsas

Triukšmas	Galima priežastis	Triukšmo rūšis	Šalinimas
Vibracija	Blogai surinkta	Gedimo garsas	Išlygiuokite prietaisą horizontaliai reguliavimo kojelėmis.
Barškėjimas	Įranga, daiktai prietaiso viduje	Gedimo garsas	Užfiksuokite įrangos dalis. Palikite tarp daiktų atstumą.

10.3 Techninis sutrikimas

Jūsų prietaiso konstrukcija ir gamybos būdas užtikrina, kad prietaisas veiktų be sutrikimų ir ilgą laiką. Tačiau, jei vis dėlto prietaisas veikia blogai, patikrinkite, ar sutrikimas neatsirado dėl prietaiso neteisingo naudojimo. Tokiu atveju remonto išlaidos nebus kompensuojamos, net jeigu garantinio aptarnavimo terminas nebus pasibaigęs.

Toliau nurodytus sutrikimus galite pašalinti patys.

10.3.1 Prietaiso funkcija

Pagalba klientams

Gedimas	Priežastis	Šalinimas
	→ Tinklo kištukas blogai įstatytas į kištukinį lizdą.	▶ Patikrinkite kištuką.
	→ Blogai veikia kištukinio lizdo saugiklis.	▶ Patikrinkite saugiklius.
	→ Srovės tiekimo nutrūkimas	▶ Prietaisą laikykite uždarytą. ▶ Apsaugokite maisto produktus: jeigu srovės tiekimas nutrūko ilgam, viršuje ant maisto produktų uždėkite šalčio akumuliatorių arba naudokite kitą šaldymo prietaisą. ▶ Atitirpintų maisto produktų nebeužšaldykite.
	→ Šaltojo prijungimo“ jungtis blogai įstatyta į prietaisą.	▶ Patikrinkite „šaltojo prijungimo“ jungtį.
Temperatūra nepakankamai žema.	→ Blogai uždarytos prietaiso durys.	▶ Uždarykite prietaiso duris.
	→ Nepakankama ventilacija.	▶ Atlaisvinkite ventiliacines groteles ir jas išvalykite.
	→ Per aukšta aplinkos temperatūra.	▶ Problemos sprendimas: (žr. 1.4 Prietaiso paskirtis)
	→ Durys atidarinėjamos per dažnai arba būna per ilgai atidarytos.	▶ Palaukite, kol reikiama temperatūra nusistovės savaime. Jei taip nėra, kreipkitės į klientų aptarnavimo tarnybą. (žr. 10.4 Klientų aptarnavimo tarnyba)
	→ Buvo įdėtas per didelis kiekis šviežių maisto produktų, neįjungus funkcijos SuperFrost.	▶ Problemos sprendimas: (žr. SuperFrost)
	→ Neteisingai nustatyta temperatūra.	▶ Nustatykite žemesnę temperatūrą ir patikrinkite po 24 valandų.
	→ Prietaisas stovi per arti šilumos šaltinių (viryklės, šildytuvo ir t. t.).	▶ Nekeiskite prietaiso arba šilumos šaltinio stovėjimo vietos.
Durų sandariklis pažeistas arba jį reikia pakeisti dėl kitų priežasčių.	→ Durų sandariklį galima pakeisti. Jį galima pakeisti be pagalbinių įrankių.	▶ Kreipkitės į klientų aptarnavimo tarnybą. (žr. 10.4 Klientų aptarnavimo tarnyba)
Prietaisas apledėjęs arba susidaro kondensato.	→ Durų sandariklis gali būti išslydęs iš griovelio.	▶ Patikrinkite, ar durų sandariklis griovelyje yra tinkamoje padėtyje.
Koncentruotas ledo kaupimasis prietaiso lubų centre.*	→ Ledo kaupimasis yra normalus reiškinys. Dėl fizikinių ypatumų ledas koncentruotai susidaro prietaiso lubose.	▶ Ledo grandikliu pašalinkite ledą.

10.3.2 Įranga

Gedimas	Priežastis	Šalinimas
Nedega vidaus apšvietimas.	→ Prietaisas neįjungtas.	▶ Įjunkite prietaisą.
	→ Durys buvo praviros ilgiau nei 15 minučių.	▶ Atidarius duris, vidaus apšvietimas automatiškai išsijungia maždaug po 15 minučių.
	→ Perdegę apšvietimo šviesos diodas arba pažeista dengiamoji plokštelė.	▶ Kreipkitės į klientų aptarnavimo tarnybą. (žr. 10.4 Klientų aptarnavimo tarnyba)

10.4 Klientų aptarnavimo tarnyba

Iš pradžių patikrinkite, ar klaidos negalite pašalinti patys (žr. 10 Pagalba klientams). Jeigu neįmanoma, kreipkitės į klientų aptarnavimo tarnybą.

Adresą rasite pridedamoje «Liebherr techninės priežiūros» brošiūroje arba ties home.liebherr.com/service.



ĮSPĖJIMAS

Nekvalifikuotas remontas!
Sužalojimai.

- ▶ Prietaisą remontuoti ir daryti kitokius jo pakeitimus, kurie išsamiai aprašyti skyriuje (žr. 9 Techninis aptarnavimas), gali tik techninio aptarnavimo skyriaus specialistas.
- ▶ Pažeistą prijungimo prie tinklo laidą leidžiama keisti tik gamintojui arba jo klientų aptarnavimo tarnybai ar panašią kvalifikaciją turinčiam asmeniui.
- ▶ Prietaisuose su silpnosios srovės kištuku leidžiama keisti klientui.

10.4.1 Susisiekimas su klientų aptarnavimo tarnyba

Įsitikinkite, kad yra ši prietaiso informacija:

- prietaiso pavadinimas (modelis ir indeksas)
- techninės priežiūros Nr. (servisas)
- serijos Nr. (S-Nr.)

- ▶ Informacijos apie prietaisą ieškokite duomenų skydelyje. (žr. 10.5 Duomenų skydelis)
- ▶ Užsirašykite informaciją apie prietaisą.
- ▶ Praneškite klientų aptarnavimo tarnybai: praneškite apie klaidas ir informaciją apie prietaisą.
- ▷ Tai padės greitai ir efektyviai pašalinti defektus.
- ▶ Laikykitės kitų klientų aptarnavimo tarnybos nurodymų.

10.5 Duomenų skydelis

Duomenų skydelis yra už stalčių, vidinėje prietaiso pusėje.

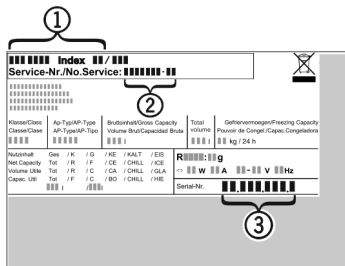


Fig. 53

- (1) Prietaiso pavadinimas
- (2) Techninės priežiūros Nr.
- (3) Serijos Nr.

- ▶ Perskaitykite informaciją duomenų skydelyje.

11 Eksploatavimo nutraukimas

- ▶ Išimkite iš prietaiso maisto produktus.
- ▶ Išjunkite prietaisą. (žr. Prietaiso išjungimas ir įjungimas)
- ▶ Ištraukite tinklo kištuką iš kištukinio lizdo.
- ▶ Prireikus ištraukite „šaltojo prijungimo“ jungtį: ištraukite „šaltojo prijungimo“ jungtį iš prietaiso kištuko bei vienu metu judinkite j kairę ir dešinę.
- ▶ Išvalykite prietaisą. (žr. 9.3 Prietaiso valymas)
- ▶ Palikite praviras duris, taip išvengsite nemalonių kvapų atsiradimo.

12 Utilizavimas

12.1 Prietaiso paruošimas utilizavimui



„Liebherr“ kai kuriuose prietaisuose įdeda baterijas. ES įstatymų leidėjas dėl aplinkos apsaugos priėmė galutinį sprendimą pareigoja prieš utilizuojant senus prietaisus šias baterijas išimti. Jei Jūsų prietaise yra baterijos, ant prietaiso yra tam tikra nuoroda.

Lemputės Tuo atveju, jei lemputes galite išimti patys, jų nesugadindami, prieš utilizuodami jas taip išmontuokite.

- ▶ Nutraukite prietaiso eksploatavimą.
- ▶ Jei įmanoma: išmontuokite lemputes, kad jų nesugadintumėte.

12.2 Ekologiškas prietaiso utilizavimas



Prietaise vis dar yra vertingų medžiagų, todėl jį reikia šalinti atskirai nuo nerūšiuotų buitinių atliekų.



Utilizuokite baterijas atskirai nuo seno prietaiso. Tam baterijas galite nemokamai gražinti prekybos vietose bei perdirbimo ir žaliavų punktuose.

Lemputės

LI-Ion

Lemputės

Išmontuotas lemputes utilizuokite per atitinkamas surinkimo sistemas.

Vokietijai:

Vietiniuose perdirbimo ir žaliavų punktuose prietaisą galite utilizuoti nemokamai 1 klasės surinkimo konteineriuose. Perkant naują šaldytuvą / šaldiklį ir esant > 400 m² prekybos vietai, senas prietaisas priimamas taip pat nemokamai prekybos vietoje.



ĮSPĖJIMAS

Bėgantis šaltnešis ir alyva!

Gaisras. Prietaiso viduje esantis šaldymo agentas yra nekenksmingas aplinkai, tačiau degus. Esanti alyva yra taip pat degi. Esant atitinkamai didelei koncentracijai ir sąlyčiai su išoriniu šilumos šaltiniu, bėgantis šaltnešis ir alyva gali užsidegti.

- ▶ Nepažeiskite šaltnešio sistemos vamzdelių ir kompresoriaus.

- ▶ Laikykitės prietaiso transportavimo nuorodų. (žr. 4.6 Prietaiso transportavimas)
- ▶ Ištransportuokite prietaisą be pažeidimų.
- ▶ Utilizuokite baterijas, lemputes ir prietaisą pagal pirmiau pateiktus duomenis.



home.liebherr.com/fridge-manuals

LT šaldiklis–stalas
ORIGINALI EKSPLOATAVIMO INSTRUKCIJA

Išleidimo data: 20250206

**Prekių kodų
rodyklė: 7086754-00**

Liebherr-Hausgeräte Marica EOOD
Bezirk Plovdiv
4202 Radinovo
Bulgarien