



Инструкция по эксплуатации



Quality, Design and Innovation




home.liebherr.com/fridge-manuals

LIEBHERR

Содержание

1	Основные отличительные особенности устройства.....	3		Блокировка ввода.....	17
1.1	Комплект поставки.....	3		Язык.....	17
1.2	Обзор устройства и оснащения.....	3		Сведения об устройстве.....	17
1.3	SmartDevice.....	4		Программное обеспечение.....	18
1.4	Область применения устройства.....	4		Напоминание.....	18
1.5	Декларация соответствия.....	4		Демо-режим.....	18
1.6	Материалы SVHC согласно регламенту REACH.....	5		Сброс на заводские настройки.....	19
1.7	База данных EPREL.....	5		7.3 Сообщения.....	19
2	Общие указания по безопасности.....	5		7.3.1 Обзор предупреждений.....	19
3	Принцип функционирования Touch & Swipe-дисплея.....	6		7.3.2 Устранение предупреждений.....	19
3.1	Навигация и пояснение к символам.....	6		7.3.3 Обзор напоминаний.....	20
3.2	Меню.....	7		7.3.4 Устранение напоминаний.....	20
3.3	Спящий режим.....	7		8 Оснащение.....	20
4	Ввод в работу.....	8		8.1 Сменная полка для хранения бутылок.....	20
4.1	Включение устройства (первый ввод в эксплуатацию).....	8		8.2 Выдвижные ящики.....	21
5	Хранение.....	8		8.3 Крышка Fruit & Vegetable-Safe.....	21
5.1	Указания по хранению.....	8		8.4 Регулировка влаги.....	22
5.2	Холодильное отделение.....	8		8.5 Стеклопластины.....	22
5.3	BioFresh.....	9		8.6 Отделение для масла.....	23
5.4	Сроки хранения.....	9		8.7 Контейнер для яиц.....	23
6	Экономия электроэнергии.....	10		8.8 FlexSystem.....	23
7	Управление.....	10		9 Уход.....	24
7.1	Элементы управления и индикации.....	10		9.1 FreshAir-Фильтр с активированным углем.....	24
7.1.1	Индикация состояния.....	10		9.2 Разборка/сборка выдвижных систем.....	24
7.1.2	Символы индикации.....	10		9.3 Размораживание устройства.....	25
7.2	Функции устройства.....	10		9.4 Чистка устройства.....	25
7.2.1	Указания по функциям устройства.....	10		10 Поддержка клиентов.....	26
	Включение и выключение устройства.....	11		10.1 Технические данные.....	26
	Беспроводная локальная сеть.....	11		10.2 Рабочие шумы.....	26
	Температура.....	12		10.3 Техническая неисправность.....	26
	Единица измерения температуры.....	12		10.4 Сервисная служба.....	27
	BioFresh B-Value	13		10.5 Заводская табличка.....	28
	D-Value.....	13		11 Отключение.....	28
	SuperCool.....	13		12 Утилизация.....	28
	PartyMode	13		12.1 Подготовка устройства к утилизации.....	28
	HolidayMode.....	14		12.2 Экологичная утилизация устройства.....	28
	SabbathMode.....	14		13 Информация об изготовителе.....	29
	EnergySaver	15			
	CleaningMode.....	15			
	Яркость дисплея.....	16			
	Сигнал открытой двери.....	16			

Изготовитель постоянно работает над дальнейшим развитием всех типов и моделей. Поэтому мы рассчитываем на понимание в том, что мы оставляем за собой право изменять форму, оборудование и технику.

Символ	Расшифровка
	<p>Прочтите руководство</p> <p>Чтобы познакомиться со всеми полезными возможностями данного нового устройства, пожалуйста, прочитайте внимательно указания в этом руководстве.</p>

Основные отличительные особенности устройства

Символ	Расшифровка
	<p>Дополнительную информацию см. в Интернете</p> <p>Цифровое руководство с дополнительной информацией на других языках можно посмотреть в Интернете, отсканировав QR-код на внешней стороне данного руководства или введя сервисный номер на странице home.liebherr.com/fridge-manuals.</p> <p>Сервисный номер указан на заводской табличке:</p> <p><i>Fig. Примерное отображение</i></p>
	<p>Проверьте устройство</p> <p>Проверить все детали на повреждения при транспортировке. В случае замечаний обратитесь к своему дилеру или в сервисную службу.</p>
	<p>Отклонения</p> <p>Данное руководство действительно для множества моделей, поэтому для конкретной модели возможны некоторые отклонения. Разделы, относящиеся только к определенным устройствам, помечены знаком "звездочка" (*).</p>
	<p>Указания к действиям и результаты действий</p> <p>Указания к действиям обозначены знаком ▶. Результаты действий обозначены знаком ▷.</p>
	<p>Видеоролики</p> <p>Видеоролики об устройствах доступны на YouTube-канале компании Liebherr-Hausgeräte.</p>

Данная инструкция по эксплуатации действует для:

IRBP.i	5170
IRBPbsci	5170

1 Основные отличительные особенности устройства

1.1 Комплект поставки

Проверьте все детали на повреждения при транспортировке. В случае наличия претензий обратитесь к дилеру или в сервисную службу. (см. 10.4 Сервисная служба)

Поставка состоит из следующих частей:

- Встраиваемая техника
- Оснащение (в зависимости от модели)
- Монтажный материал (в зависимости от модели)
- «Quick Start Guide»
- «Installation Guide»
- Сервисная брошюра

1.2 Обзор устройства и оснащения

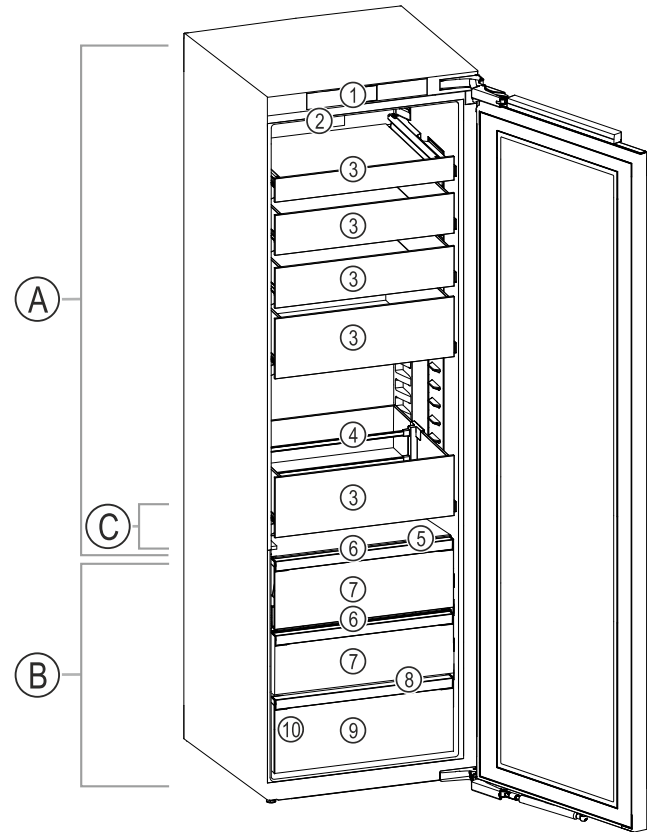


Fig. 1 Примерное изображение

Температурные зоны

- (A) Холодильное отделение
(B) BioFresh
(C) Самая холодная зона

Оснащение

- (1) Элементы управления
(2) Вентилятор с фильтром из активированного угля FreshAir
(3) Стеклопластиковый выдвижной ящик
(4) Держатель для бутылок
(5) Сменная полка для хранения бутылок
(6) Крышка Fruit & Vegetable-Safe
(7) Fruit & Vegetable-Safe
(8) Отверстие для стока
(9) Meat & Dairy-Safe
(10) Заводская табличка

Указание по загрузке

	<p>Максимальная загрузка одного отдельного выдвижного ящика составляет 22 кг.</p>
<p>22 kg</p>	<p>Общая загрузка составляет максимум 50 кг, если вы выдвигаете все выдвижные ящики одновременно.</p>
<p>50 kg</p>	

Fig. 2

Основные отличительные особенности устройства

Указание

► Полки для хранения, выдвижные ящики или корзины в состоянии поставки расположены для оптимального энергосбережения. Однако изменение расположения вставных элементов, например, полок в холодильной камере, в рамках предусмотренных вариантов не влияет на потребление электроэнергии.

1.3 SmartDevice

SmartDevice – это решение по подключению вашего холодильного отделения к сети.

Если ваше устройство поддерживает SmartDevice или подготовлено для этого, то можно быстро и просто подключить его к вашей беспроводной локальной сети. С помощью приложения SmartDevice можно обслуживать ваше устройство с мобильного оконечного устройства. Приложение SmartDevice предоставляет в распоряжение дополнительные функции и возможности настройки.

Устройство, поддерживающее SmartDevice: Ваше устройство поддерживает SmartDevice. Чтобы иметь возможность подключить ваше устройство по беспроводной локальной сети, необходимо скачать приложение SmartDevice.



Дополнительные сведения SmartDevice: smartdevice.liebherr.com

Скачивание приложения SmartDevice:



После установки и конфигурирования приложения SmartDevice можно с помощью приложения SmartDevice и функции устройства WLAN (см. Беспроводная локальная сеть) подключить ваше устройство к беспроводной локальной сети.

Указание

В следующих странах функция SmartDevice недоступна: Россия, Беларусь, Казахстан.

1.4 Область применения устройства

Применение по назначению

Данное устройство предназначено исключительно для охлаждения пищевых продуктов в домашних условиях или условиях, близких к домашним. Сюда относятся, например, следующее использование:

- на кухнях частных лиц, в столовых,
- в частных пансионатах, отелях, мотелях и других местах проживания,
- при обеспечении готовым питанием и аналогичных услугах оптовой торговли.

Устройство не предназначено для замораживания пищевых продуктов.

Все другие виды применения являются недопустимыми.

Предсказуемое ненадлежащее использование

Следующее использование запрещается в явном виде:

- Хранение и охлаждение медикаментов, плазмы крови, лабораторных препаратов или аналогичных веществ и продуктов, лежащих в основе директивы по медицинской продукции 2007/47/EG
- Использование во взрывоопасных зонах.

Неправильное использование устройства может привести к повреждению хранящихся изделий или к их порче.

Климатические классы

Устройство предназначено для эксплуатации в ограниченном диапазоне температуры окружающей среды в зависимости от климатического класса. Климатический класс, соответствующий данному устройству, указан на заводской табличке.

Указание

► Для обеспечения безупречной работы соблюдать заданную температуру окружающей среды.

Климатический класс	для температуры окружающего воздуха
SN	от 10 °C до 32 °C
N	от 16 °C до 32 °C
ST	от 16 °C до 38 °C
T	от 16 °C до 43 °C
SN-ST	от 10 °C до 38 °C
SN-T	от 10 °C до 43 °C

1.5 Декларация соответствия

Контур хладагента проверен на герметичность. Устройство в установленном состоянии отвечает применимым требованиям по технике безопасности и соответствующим директивам.

Для рынка ЕС: Устройство соответствует требованиям директивы 2014/53/EU.

Для рынка GB: Устройство соответствует требованиям Radio Equipment Regulations 2017 SI 2017 No. 1206.

Полный текст декларации соответствия ЕС доступен по следующему интернет-адресу: www.Liebherr.com

Отделение BioFresh соответствует требованиям, предъявляемым к холодильным отделениям согласно стандарту DIN EN 62552:2020.

1.6 Материалы SVHC согласно регламенту REACH

По приведенной ниже ссылке можно проверить, содержит ли ваше устройство материалы SVHC согласно регламенту REACH: home.liebherr.com/de/deu/de/liebherr-erleben/nachhaltigkeit/umwelt/scip/scip.html

1.7 База данных EPREL

С 1 марта 2021 года информацию о маркировке класса энергопотребления и требованиях по экологическому проектированию электропотребляющей продукции можно найти в Европейской базе данных для продукции, подлежащей энергетической маркировке (EPREL). Эту базу данных можно открыть по ссылке <https://eprel.ec.europa.eu/>. Здесь нужно ввести идентификатор модели. Данные об идентификаторе модели см. на заводской табличке.

2 Общие указания по безопасности

Тщательно храните данную инструкцию по применению, чтобы в любой момент иметь возможность к ней обратиться.

При передаче устройства вручите следующему владельцу также и инструкцию по применению.

Для надлежащего и безопасного использования устройства тщательно прочтите данную инструкцию по применению перед началом использования устройства. Всегда следуйте содержащимся в ней инструкциям, указаниям по технике безопасности и предупредительным указаниям. Они важны для надежной и безупречной установки и эксплуатации устройства.

Опасности для пользователя:

- Дети, как и лица с ограниченными физическими, сенсорными или умственными способностями, а также не имеющие достаточного опыта или знаний, могут пользоваться устройством только в том случае, если они находятся под присмотром или прошли инструктаж по безопасному использованию устройства и понимают возможные опасности. Детям запрещается играть с устройством. Детям запрещается выполнять очистку и техническое обслуживание, если они находятся без присмотра. Дети возрастом 3-8 лет могут загружать и выгружать устройство. Детей возрастом до 3 лет следует удерживать подальше от устройства, если они не находятся под постоянным присмотром.
- К розетке должен быть обеспечен легкий доступ, чтобы в случае аварии устройство

можно было легко отключить от сети. Она должна находиться за областью обратной стороны устройства.

- При отключении от сети всегда беритесь за вилку. Не тяните за кабель.
- В случае неисправности извлеките вилку из розетки или выключите предохранитель.
- Не допускайте повреждения сетевого кабеля. Не используйте устройство с поврежденным сетевым кабелем.
- Ремонтные работы и вмешательства в устройство разрешается выполнять только сервисной службе или другим прошедшим соответствующее обучение специалистам.
- Устанавливайте, подключайте и утилизируйте устройство только в соответствии с указаниями руководства по эксплуатации.
- Эксплуатация устройства разрешается только во встроеном состоянии.

Опасность пожара

- Содержащийся в устройстве хладагент (данные на заводской табличке) не опасен для окружающей среды, но является горючим материалом. Вытекающий хладагент может загореться.
 - Не допускайте повреждения трубопроводов контура хладагента.
 - Не пользуйтесь внутри устройства источником искр.
 - Внутри устройства не пользуйтесь электрическими приборами (например, устройства для очистки паром, нагревательные приборы, устройства для приготовления мороженого и т.д.).
 - Если хладагент вытекает: удалите с места утечки источники открытого огня или искр. Хорошо проветрите помещение. Обратитесь в сервисную службу
- Не храните в устройстве взрывоопасные вещества или аэрозольные баллончики с горючими газообразующими средствами, такими как, например, пропан, бутан, пентан и т.д. Соответствующие аэрозольные баллончики можно распознать по надпечатке со сведениями о содержимом или по значку пламени. Случайно выделившиеся газы могут воспламениться при контакте с электрическими узлами.
- Запрещается ставить вблизи устройства горящие свечи, лампы и другие предметы

Принцип функционирования Touch & Swipe-дисплея

с открытым пламенем, чтобы не вызвать возгорание устройства.

- Алкогольные напитки и другие емкости, содержащие спирт, храните только плотно закрытыми. Случайно вылившийся спирт может воспламениться при контакте с электрическими узлами.

Опасность падения и опрокидывания:

- Не используйте основание устройства, выдвижные ящики, двери и т.п. в качестве подножки или опоры. Это особенно касается детей.

Опасность пищевого отравления:

- Не употребляйте продукты с превышенным сроком хранения.

Опасность обморожения, онемения и появления болезненных ощущений:

- Избегайте продолжительного контакта кожи с холодными поверхностями или охлажденными / замороженными продуктами, либо примите меры защиты, например, наденьте перчатки.

Опасность получения травм и повреждений:

- Горячий пар может нанести вред здоровью. Для оттаивания запрещено использовать электроприборы с нагревательными элементами или подачей пара, открытое пламя или аэрозоли для стимулирования оттаивания.
- Не удалять лет с помощью острых предметов.

Опасность заземления:

- При открытии и закрытии двери не касайтесь дверных петель. Можно защемить пальцы.

Символы на приборе:



символ может находиться на компрессоре. Он относится к маслу в компрессоре и указывает на следующую опасность: проглатывание и попадание в дыхательные пути может привести к смертельному исходу. Данное указание имеет значение только для утилизации. В обычном режиме работы опасность отсутствует.



Символ находится на компрессоре и обозначает опасность от пожароопасных веществ. Не удаляйте наклейку.



Эта или аналогичная наклейка может располагаться на обратной стороне устройства. На ней указано, что в двери и/или корпусе находятся вакуумные изоляционные панели (VIP) или перлитовые панели. Данное указание имеет значение только для утилизации. Не удаляйте наклейку.

Соблюдайте предупредительные указания и другие специальные указания других глав:

	ОПАСНОСТЬ	обозначает непосредственную опасную ситуацию, которая, если не будет устранена, приведет к смерти или тяжелым травмам.
	ПРЕДУПРЕЖДЕНИЕ	обозначает опасную ситуацию, которая, если не будет устранена, может привести к смерти или тяжелой травме.
	ОСТОРОЖНО	обозначает опасную ситуацию, которая, если не будет устранена, может привести к травмам легкой или средней тяжести.
	ВНИМАНИЕ	обозначает опасную ситуацию, которая, если не будет устранена, может привести к повреждению имущества.
	Указание	обозначает полезные указания и советы.

3 Принцип функционирования Touch & Swipe-дисплея

Управление вашим устройством осуществляется через Touch & Swipe-дисплей. При помощи Touch & Swipe-дисплея (далее именуемого «дисплей») производится выбор функций устройства посредством нажатия на кнопки или смахивания. Если в течение 10 секунд на дисплее не выполняется никаких действий, индикация либо возвращается в меню более высокого уровня, либо напрямую к индикации статуса.

3.1 Навигация и пояснение к символам

На изображениях используются различные символы для навигации по дисплею. Таблица ниже описывает данные символы.

Символ	Описание
	Краткое касание дисплея: Активация / деактивация функции. Подтверждение выбора. Открытие подменю.
	Касание дисплея в течение указанного времени (например, 3 секунды): Активация / деактивация функции или значения.

Принцип функционирования Touch & Swipe-дисплея

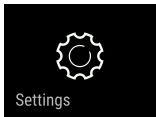
Символ	Описание
	Смахивание по экрану вправо или влево: Навигация по меню.
	Краткое касание символа «Назад»: Переход на один уровень меню назад.
	Касание символа «Назад» в течение 3 секунд: Возврат к индикации статуса.
	Стрелка с часами: Следующая индикация на дисплее появляется по истечении более чем 10 секунд.
	Стрелка с указанием времени: Следующая индикация на дисплее появляется по истечении указанного времени.
	Символ «Открыть меню настроек»: Перейти к меню настроек и открыть его. Если требуется: Навигация по меню настроек до нужной функции. (см. 3.2.1 Открыть меню настроек)
	Открыть символ «Расширенное меню»: Перейти к расширенному меню и открыть его. Если требуется: Навигация по расширенному меню до нужной функции. (см. 3.2.2 Открытие расширенного меню)
Отсутствие каких-либо действий в течение 10 секунд	Если в течение 10 секунд на дисплее не выполняется никаких действий, индикация либо возвращается в меню более высокого уровня, либо напрямую к индикации статуса.
Открыть дверь и снова ее закрыть.	Если вы откроете дверь и сразу же снова ее закроете, то индикация напрямую вернется к индикации статуса.

Примечание: Рисунки на дисплее представлены с английскими понятиями.

3.2 Меню

Функции устройства разделены по различным меню:

Меню	Описание
Главное меню	При включении устройства вы автоматически окажетесь в главном меню. Отсюда можно выполнить навигацию к наиболее важным функциям устройства, в меню настроек и в расширенное меню.

Меню	Описание
	Меню настроек содержит другие функции для настройки вашего устройства.
Меню настроек	
Расширенное меню	Расширенное меню содержит специальные функции для настройки вашего устройства. Доступ к расширенному меню защищен числовым кодом 151 .

3.2.1 Открыть меню настроек

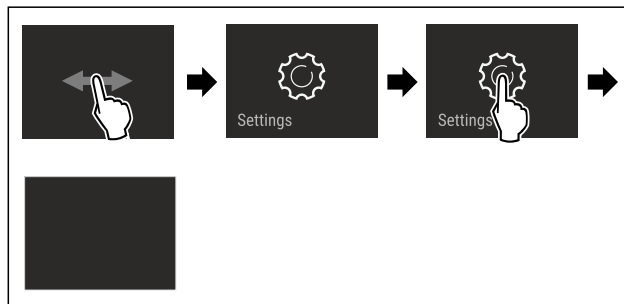


Fig. 3 Примерное изображение

- ▶ Выполните действия, как показано на рисунке.
- ▷ Меню настроек открыто.
- ▶ Если требуется: Выполните навигацию до нужной функции.

3.2.2 Открытие расширенного меню



Fig. 4

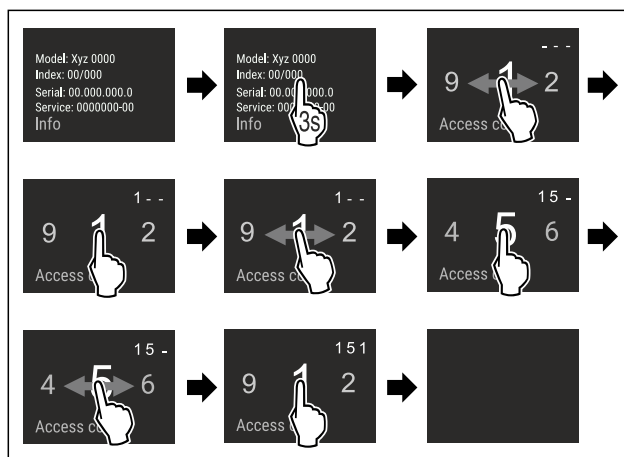


Fig. 5 Примерное изображение, доступ при помощи числового кода **151**

- ▶ Выполните действия, как показано на рисунке.
- ▷ Расширенное меню открыто.
- ▶ Если требуется: Выполните навигацию до нужной функции.

3.3 Спящий режим

Если вы не касаетесь дисплея в течение 1 минуты, то он переходит в спящий режим. В спящем режиме яркость индикации приглушена.

Ввод в работу

3.3.1 Завершить спящий режим

- ▶ Кратко коснитесь дисплея пальцем.
- ▷ Спящий режим завершен.

4 Ввод в работу

4.1 Включение устройства (первый ввод в эксплуатацию)

Убедитесь, что выполнены следующие исходные условия:

- Устройство встроено и подсоединено согласно инструкции по монтажу.
- Все клейкие ленты, клейкие и защитные пленки, а также транспортные крепления в и на устройстве удалены.
- Все рекламные вкладки удалены из выдвижных ящиков.
- Принцип функционирования Touch & Swipe-дисплея известен. (см. 3 Принцип функционирования Touch & Swipe-дисплея)

Включите устройство через Touch & Swipe-дисплей:

- ▶ Если дисплей находится в спящем режиме: кратко коснитесь дисплея.
- ▶ Выполните действия, как показано на рисунке.

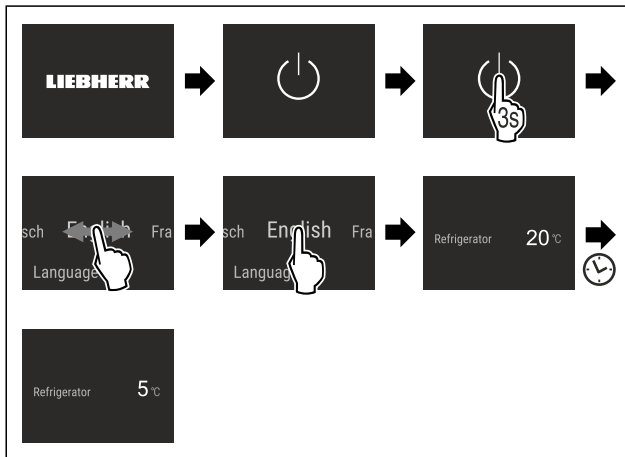


Fig. 6 Примерное изображение

- ▷ Появляется индикация статуса.
- ▷ Устройство охлаждает до заданной на заводе-изготовителе целевой температуры.
- ▷ Устройство запускается в демо-режиме (появляется индикация статуса с DEMO): Когда устройство запускается в демо-режиме, можно деактивировать демо-режим в течение следующих 5 минут. (см. Демо-режим)

Дополнительная информация:

- Введите SmartDevice в эксплуатацию. (см. 1.3 SmartDevice) и (см. Беспроводная локальная сеть)

Указание

Рекомендации производителя:

- ▶ Закладывание пищевых продуктов: Подождите ок. 6 часов, пока не будет достигнута заданная температура.
- ▶ Учитывайте указания по хранению. (см. 5.1 Указания по хранению)

Указание

Принадлежности можно получить в магазине Liebherr-Hausgeräte по ссылке home.liebherr.com/shop/de/deu/zubehor.html.

5 Хранение

5.1 Указания по хранению



ПРЕДУПРЕЖДЕНИЕ

Опасность пожара

- ▶ В области хранения продуктов запрещается использовать электрические приборы, на которые отсутствует прямая рекомендация изготовителя.

Указание

При недостаточной вентиляции потребление электроэнергии повышается, и производительность охлаждения снижается.

- ▶ Вентиляционная щель всегда должна оставаться свободной.

Учитывайте следующие предписания по хранению:

- Воздушный зазор на вентиляторе должен оставаться свободным.
- Пищевые продукты, которые легко распространяют или впитывают запах и вкус, упаковывайте в закрытые емкости или укрывайте.
- Сырое мясо или сырую рыбу упаковывайте в чистые, закрытые емкости. Таким образом вы предотвратите касание мясом или рыбой других пищевых продуктов или стекание на них.
- Жидкости храните в закрытых емкостях.
- Храните пищевые продукты на расстоянии, чтобы воздух мог хорошо циркулировать.
- Храните пищевые продукты в соответствии с данными на упаковке.
- Всегда учитывайте минимальный срок годности, указанный на упаковке.

Указание

Несоблюдение этих норм может привести к порче пищевых продуктов.

5.2 Холодильное отделение

Благодаря циркуляции воздуха в устройстве устанавливаются различные температурные зоны. Различные температурные зоны можно найти в обзоре устройства и оснащения. (см. 1.2 Обзор устройства и оснащения)

5.2.1 Сортировка пищевых продуктов

Указание

Максимальная загрузка одного отдельного выдвижного ящика в холодильном отделении: 22 кг

Максимальная загрузка холодильного отделения, если все выдвижные ящики одновременно выдвинуты: 50 кг

(см. 1.2 Обзор устройства и оснащения)

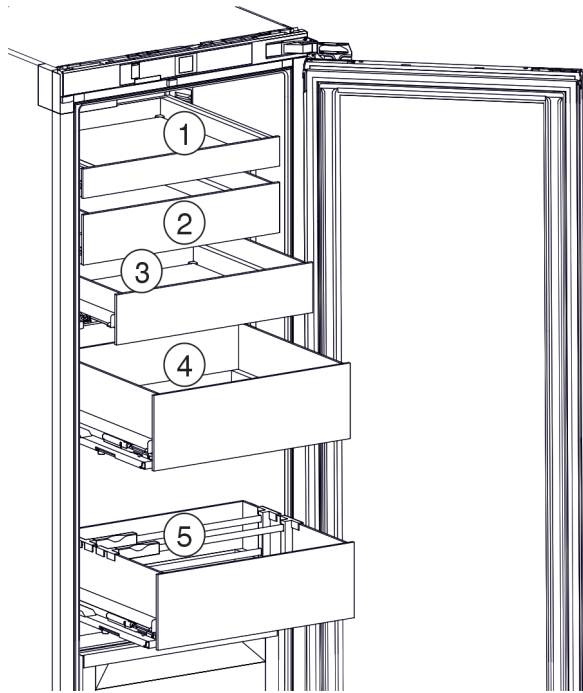


Fig. 7 Примеры хранения

- (1) Масло, яйца
- (2) Йогурт, творог
- (3) Продукты в маленьких стаканах или в маленьких банках
- (4) Консервы, банки
- (5) Бутылки, упаковки Tetrapack

- ▶ Загружайте выдвижные ящики в соответствии с размером продуктов.

5.3 BioFresh

BioFresh увеличивает срок хранения отдельных свежих продуктов по сравнению с обычным охлаждением.

Указание

Если температура опускается ниже 0 °C, то пищевые продукты могут замерзнуть.

- ▶ Чувствительные к холоду овощи, такие как огурцы, баклажаны, цукини, а также все чувствительные к холоду южные фрукты следует хранить в холодильном отделении.

5.3.1 Fruit & Vegetable-Safe

Здесь температура хранения настраивается примерно на 0 °C. Плотная крышка позволяет длительно сохранять влажность воздуха. Данный климат для хранения пригоден для хранения не упакованных пищевых продуктов с высокой собственной влажностью (например, салат, овощи, фрукты).

Влажность воздуха в отделении зависит от влажности заложенных для охлаждения продуктов и от частоты открывания. Вы можете регулировать влажность воздуха. (см. 8.4 Регулировка влаги)

Сортировка пищевых продуктов

- ▶ Храните не запечатанные фрукты и овощи. Если влажность воздуха слишком высокая:
- ▶ Отрегулируйте влажность воздуха. (см. 8.4 Регулировка влаги)

5.3.2 Meat & Dairy-Safe

Здесь температура хранения настраивается примерно на 0 °C. Данный климат для хранения подходит для чувствительных пищевых продуктов (например, молочные продукты, мясо, рыба, колбаса).

Сортировка пищевых продуктов

- ▶ Храните сухие или упакованные пищевые продукты.

5.4 Сроки хранения

Указанные сроки хранения являются ориентировочными. Для продуктов с указанием минимального срока хранения всегда действует указанная на упаковке дата.

5.4.1 Холодильное отделение

Это распространяется на минимальный срок годности, указанный на упаковке.

5.4.2 BioFresh

Ориентировочные значения для сроков хранения в Meat & Dairy-Safe		
Масло	при 1 °C	до 90 дней
Твердый сыр	при 1 °C	до 110 дней
Молоко	при 1 °C	до 12 дней
Колбаса, нарезка	при 1 °C	до 8 дней
Птица	при 1 °C	до 6 дней
Свинина	при 1 °C	до 6 дней
Говядина	при 1 °C	до 6 дней
Дичь	при 1 °C	до 6 дней

Указание

- ▶ Учитывайте, что богатые белками пищевые продукты портятся быстрее. Это означает, что мясо животных, имеющих панцирь или ракообразных, портится быстрее, чем рыба, а рыба - быстрее, чем обычное мясо.

Ориентировочные значения для сроков хранения в Fruit & Vegetable-Safe		
Овощи, салат		
Артишоки	при 1 °C	до 14 дней
Сельдерей	при 1 °C	до 28 дней
Цветная капуста	при 1 °C	до 21 дней
Брокколи	при 1 °C	до 13 дней
Салатный цикория	сорт при 1 °C	до 27 дней
Валерьяница	при 1 °C	до 19 дней
Горох	при 1 °C	до 14 дней
Капуста листовая	при 1 °C	до 14 дней
Морковь	при 1 °C	до 80 дней
Чеснок	при 1 °C	до 160 дней
Кольраби	при 1 °C	до 14 дней
Кочанный салат	при 1 °C	до 13 дней
Травы	при 1 °C	до 13 дней

Экономия электроэнергии

Ориентировочные значения для сроков хранения в Fruit & Vegetable-Safe		
Лук	при 1 °C	до 29 дней
Грибы	при 1 °C	до 7 дней
Редис	при 1 °C	до 10 дней
Брюссельская капуста	при 1 °C	до 20 дней
Спаржа	при 1 °C	до 18 дней
Шпинат	при 1 °C	до 13 дней
Савойская капуста	при 1 °C	до 20 дней
Фрукты		
Абрикосы	при 1 °C	до 13 дней
Яблоки	при 1 °C	до 80 дней
Груши	при 1 °C	до 55 дней
Ежевика	при 1 °C	до 3 дней
Финики	при 1 °C	до 180 дней
Земляника	при 1 °C	до 7 дней
Инжир	при 1 °C	до 7 дней
Черника	при 1 °C	до 9 дней
Малина	при 1 °C	до 3 дней
Смородина	при 1 °C	до 7 дней
Вишня, сладкая	при 1 °C	до 14 дней
Киви	при 1 °C	до 80 дней
Персики	при 1 °C	до 13 дней
Сливы	при 1 °C	до 20 дней
Брусника	при 1 °C	до 60 дней
Ревень	при 1 °C	до 13 дней
Крыжовник	при 1 °C	до 13 дней
Виноград	при 1 °C	до 29 дней

6 Экономия электроэнергии

- Всегда следите за хорошим притоком и оттоком воздуха. Не закрывайте вентиляционные отверстия / решетки.
- Вентиляционный воздушный зазор должен всегда оставаться открытым.
- Избегайте монтажа устройства в зоне прямых солнечных лучей, рядом с системой отопления и т.п.
- Если смонтировать устройство непосредственно рядом с духовым шкафом, это может незначительно увеличить потребление электроэнергии. Это зависит от продолжительности и интенсивности использования духового шкафа.
- Потребление электроэнергии зависит от условий в месте установки, например, от температуры окружающей среды (см. 1.4 Область применения устройства). При более высокой температуре окружающей среды потребление электроэнергии может вырасти.
- Открывайте устройство на предельно короткое время.
- Чем ниже заданная температура, тем больше потребление электроэнергии.
- Сортируйте продукты при размещении: home.liebherr.com/food.
- Храните все продукты хорошо запакрованными и закрытыми. Это поможет избежать образования инея.

- Вынимайте продукты на как можно менее продолжительный срок, чтобы они не сильно нагрелись.
- Закладка тёплых блюд: сначала дайте им остыть до комнатной температуры.
- Во время длительного отпуска используйте HolidayMode (см. HolidayMode).

7 Управление

7.1 Элементы управления и индикации

7.1.1 Индикация состояния

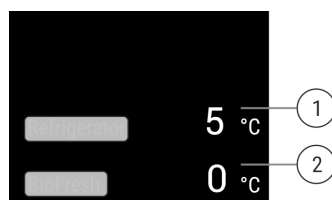


Fig. 8 На индикации статуса отображается фактическая температура.

- (1) Индикация температуры холодильного отделения (2) Индикация температуры BioFresh

Индикация состояния показывает фактическую температуру и является исходной индикацией. Начиная с нее осуществляется навигация к функциям и настройкам.

7.1.2 Символы индикации

Символы индикации дают представление о текущем состоянии устройства.

Символ	Состояние устройства
	Режим готовности к работе (Standby) Устройство или температурная зона выключены.
	Мигающее число Устройство работает. Температура мигает, пока не будет достигнуто настроенное значение.
	Мигающий символ Устройство работает. Предпринимается настройка.

7.2 Функции устройства

7.2.1 Указания по функциям устройства

Функции устройства были настроены на заводе-изготовителе так, чтобы ваше устройство было полностью работоспособно.

Прежде чем изменять, активировать или деактивировать функции устройства убедитесь, что выполнены следующие исходные условия:

- Вы прочли и поняли описание принципа функционирования дисплея. (см. 3 Принцип функционирования Touch & Swipe-дисплея)
- Вы ознакомились с элементами управления и индикации вашего устройства.



Включение и выключение устройства

При помощи данной функции происходит выключение и включение всего устройства.

Выключение устройства

После отключения устройства все выполненные ранее настройки сохраняются.

Убедитесь, что выполнены следующие исходные условия:

- Выполнены операционные инструкции (см. 11 Отключение).



Fig. 9

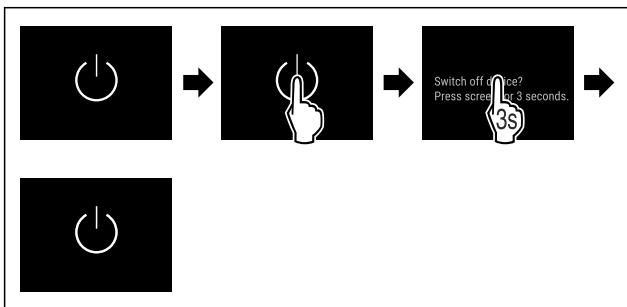


Fig. 10

- ▶ Выполните действия, как показано на рисунке.
- ▷ Устройство выключено.
- ▷ На дисплее появится символ режима ожидания.
- ▷ Дисплей гаснет.

Включение устройства

Если дисплей находится в спящем режиме:

- ▶ Кратко коснитесь дисплея.

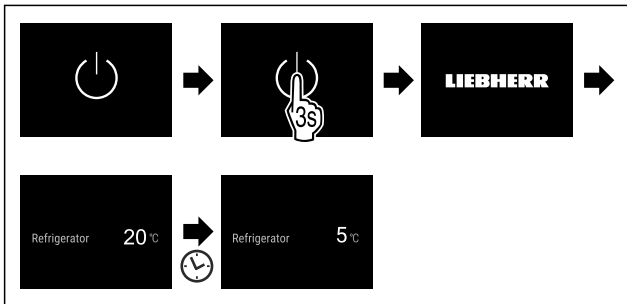


Fig. 11 Примерное изображение

- ▶ Выполните действия, как показано на рисунке. Если устройство запускается в демо-режиме:
- ▶ Деактивация демо-режима. (см. Деактивация демо-режима)
- ▷ Устройство включено.
- ▷ Выполненные ранее настройки восстановлены.
- ▷ Устройство охлаждает до установленной целевой температуры.



Беспроводная локальная сеть

Эта функция позволит подключить ваше устройство к беспроводной локальной сети. Затем можно будет управлять устройством через приложение SmartDevice на мобильном оконечном устройстве. С помощью этой функции можно также снова отключить или сбросить подключение по беспроводной локальной сети.

Дополнительные сведения о SmartDevice: (см. 1.3 SmartDevice)

Указание

В следующих странах функция SmartDevice недоступна: Россия, Беларусь, Казахстан.

Первая установка соединения по беспроводной локальной сети

Убедитесь, что выполнены следующие исходные условия:

- Приложение SmartDevice установлено (см. apps.home.liebherr.com).
- Процесс регистрации в приложении SmartDevice завершен.



Fig. 12

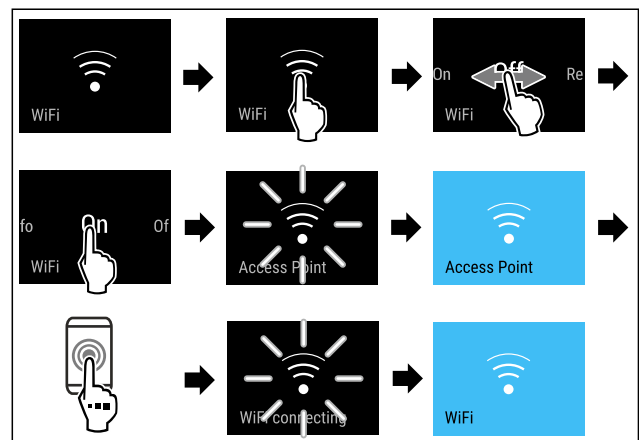


Fig. 13

- ▶ Выполните действия, как показано на рисунке.
- ▷ Соединение установлено.

Отключение соединения по беспроводной локальной сети



Fig. 14

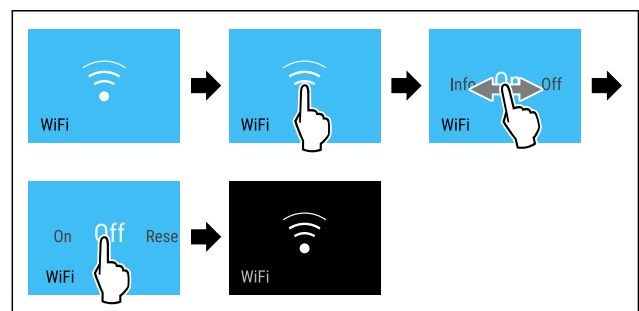


Fig. 15

- ▶ Выполните действия, как показано на рисунке.
- ▷ Соединение прервано.

Сброс соединения по беспроводной локальной сети

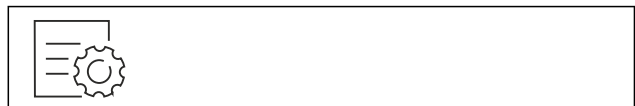


Fig. 16

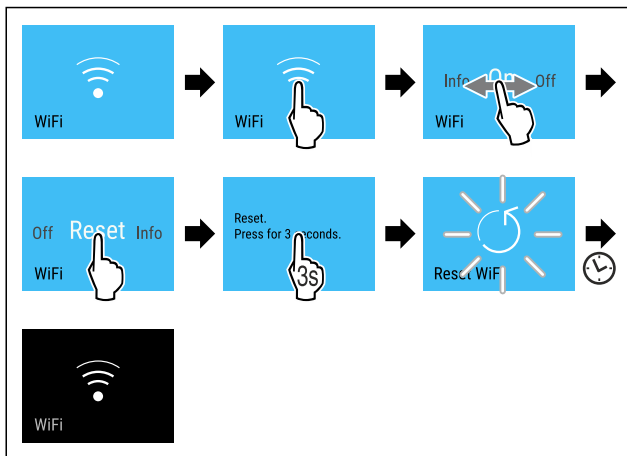


Fig. 17

- ▶ Выполните действия, как показано на рисунке.
- ▷ Соединение по беспроводной локальной сети и другие настройки по беспроводной локальной сети сброшены до заводских установок.

Отображение сведений о соединении по беспроводной локальной сети



Fig. 18

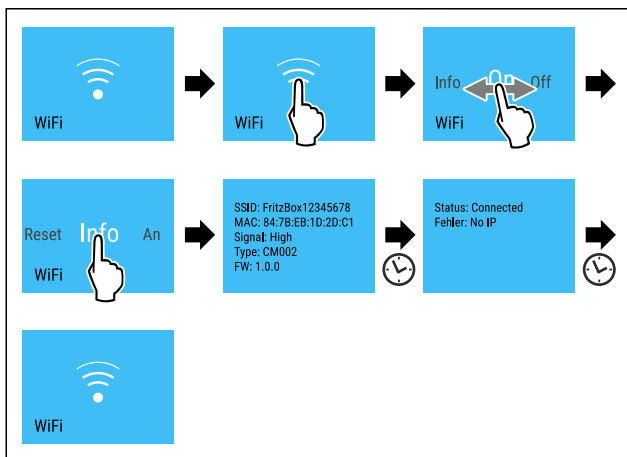


Fig. 19

- ▶ Выполните действия, как показано на рисунке.

5 °C Температура

При помощи этой функции можно настроить температуру.

Температура зависит от следующих факторов:

- Частота открытия двери
- Длительность открытия двери
- Температура в помещении на месте установки
- Вид, температура и количество продуктов

Температурная зона	Заводская настройка температуры	Рекомендуемая настройка
5 °C Холодильное отделение	5 °C	4 °C

Температурная зона	Заводская настройка температуры	Рекомендуемая настройка
0 °C BioFresh	0 °C	B-Value (см. BioFresh B-Value)

Настройка температуры в холодильном отделении

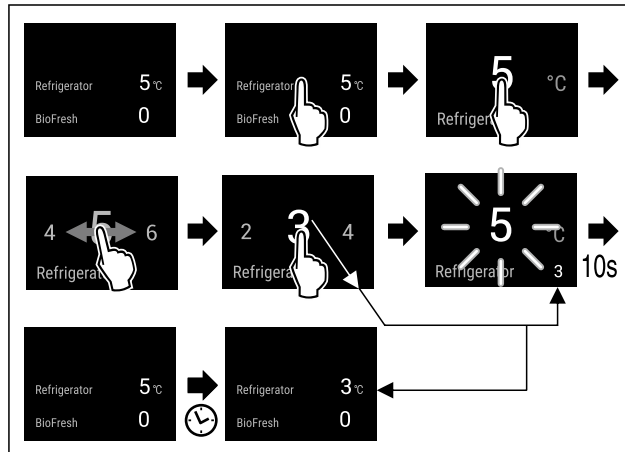


Fig. 20 Примерное изображение

- ▶ Выполните действия, как показано на рисунке.
- ▷ Температура настроена.

Настройка температуры в BioFresh

Настройте температуру при помощи **BioFresh B-Value**. (см. BioFresh B-Value)

°C/°F Единица измерения температуры

При помощи этой функции можно настроить единицу измерения температуры. В качестве единицы измерения температуры можно задать градусы Цельсия или градусы Фаренгейта.

Настройка единицы измерения температуры



Fig. 21

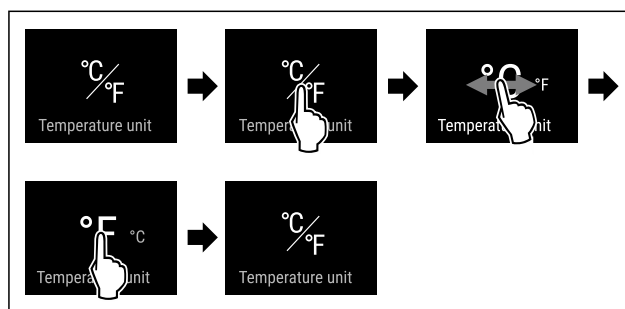


Fig. 22 Примерное изображение: переключение с градусов Цельсия на градусы Фаренгейта.

- ▶ Выполните действия, как показано на рисунке.
- ▷ Единица измерения температуры настроена.

B5 BioFresh B-Value

При помощи этой функции можно настроить BioFresh B-Value. При помощи BioFresh B-Value можно незначительно увеличить или уменьшить температуру BioFresh, если это необходимо из-за более высокой или низкой температуры окружающей среды. Настройка BioFresh B-Value при поставке – значение B5. При изменении B-Value нужно учитывать данные из таблицы ниже:

Значение	Описание
B1	Самая низкая температура
B1-B4	Температура может упасть ниже 0 °C, так что продукты могут слегка подморозиться.
B5	Предварительно настроенное значение температуры
B9	Самую высокую температуру

Настройка BioFresh B-Value



Fig. 23

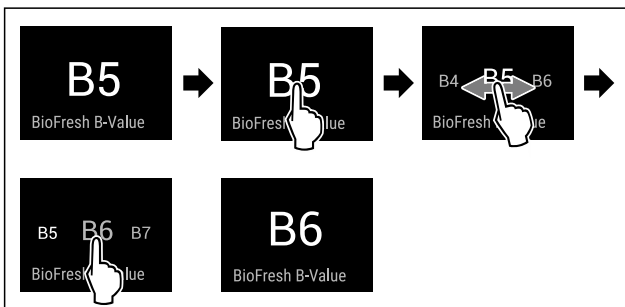


Fig. 24 Примерное изображение: переключение с B5 на B6.

- ▶ Выполните действия, как показано на рисунке.
- ▷ BioFresh B-Value настроен.
- ▷ На индикации статуса отображается заданная температура.

D1 D-Value

D-Value для Вашего устройства предварительно установлен и не может быть изменен.

SuperCool

При помощи этой функции можно активировать или деактивировать SuperCool. При активации SuperCool устройство увеличивает мощность охлаждения. Таким образом достигаются более низкие температуры охлаждения. Можно активировать SuperCool, если требуется как можно быстрее охладить большое количество продуктов.

Если функция активна, устройство работает с увеличенной мощностью. Из-за этого громкость рабочих шумов устройства может временно усилиться, а потребление электроэнергии увеличится.

Активация SuperCool

Момент времени для активации функции:

- При хранении свежих продуктов в холодильном отделении: Активируйте функцию при закладке продуктов.



Fig. 25

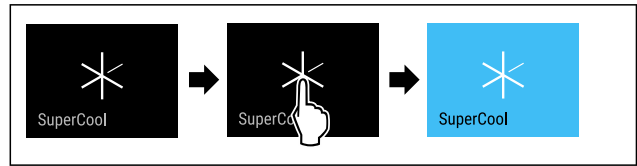


Fig. 26

- ▶ Выполните действия, как показано на рисунке.
- или-
- ▶ Активируйте при помощи приложения SmartDevice.

- ▷ Функция SuperCool активирована.
- ▷ Индикация температуры станет синей.

Деактивация SuperCool

Функция SuperCool автоматически деактивируется по истечении 18 часов. Вы можете также в любое время деактивировать SuperCool вручную:



Fig. 27

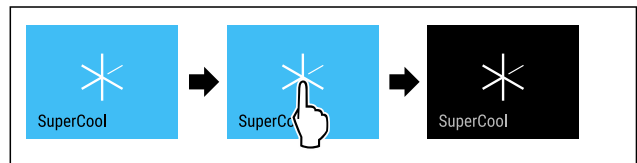


Fig. 28

- ▶ Выполните действия, как показано на рисунке.
- или-
- ▶ Деактивируйте при помощи приложения SmartDevice.

- ▷ Режим SuperCool деактивирован.
- ▷ Устройство продолжает работать в обычном режиме.
- ▷ Устройство охлаждает до предварительно заданной температуры.



PartyMode

При помощи этой функции можно активировать или деактивировать режим PartyMode. Режим PartyMode активирует различные функции, которые могут быть полезны при проведении домашнего праздника.

PartyMode активирует следующие функции:

- SuperCool (см. SuperCool)

Имеется возможность индивидуальной и гибкой настройки всех перечисленных выше функций. При деактивации PartyMode все изменения будут отменены.

Если функция активна, устройство работает с увеличенной мощностью. Из-за этого громкость рабочих шумов устройства может временно усилиться, а потребление электроэнергии увеличится.

Активация PartyMode



Fig. 29

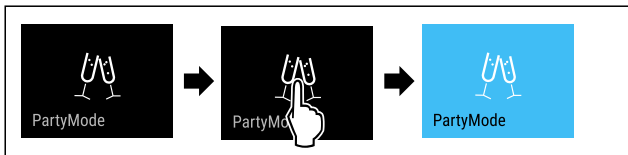


Fig. 30

- ▶ Выполните действия, как показано на рисунке.
- ▷ PartyMode и соответствующие функции активированы.
- ▷ Индикация температуры станет синей.
- ▷ Индикатор текущей температуры мигает до тех пор, пока не будет достигнута заданная температура.

Деактивация PartyMode

Режим PartyMode автоматически деактивируется по истечении 24 часов. Вы можете также в любое время деактивировать PartyMode вручную:

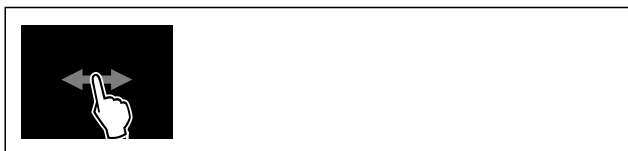


Fig. 31

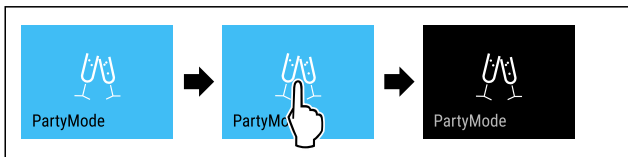


Fig. 32

- ▶ Выполните действия, как показано на рисунке.
- ▷ Режим PartyMode деактивирован.
- ▷ Устройство охлаждает до предварительно заданной температуры: Индикатор текущей температуры мигает до тех пор, пока не будет достигнута заданная температура.



HolidayMode

При помощи этой функции можно активировать или деактивировать режим HolidayMode. При активации HolidayMode температура в холодильном отделении устанавливается на 15 °C. Благодаря этому можно в период длительного отсутствия сэкономить потребление энергии и предотвратить плохой запах и образование плесени.

Состояние устройства при активном режиме HolidayMode
Холодильное отделение охлаждает до 15 °C.
BioFresh охлаждает до 15 °C.
Режим PartyMode деактивирован.
Режим SuperCool деактивирован.

Активация HolidayMode

- ▶ Полностью опорожните холодильное отделение.
- ▶ Полностью опорожните BioFresh.



Fig. 33

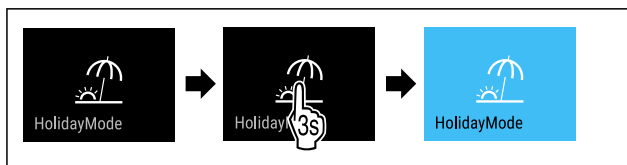


Fig. 34

- ▶ Выполните действия, как показано на рисунке.
- ▷ Функция HolidayMode активирована.
- ▷ Индикация температуры загорается синим цветом и на ней появляется символ HolidayMode.

Деактивация HolidayMode



Fig. 35

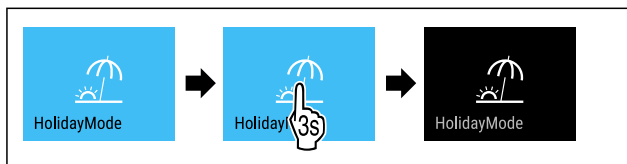


Fig. 36

- ▶ Выполните действия, как показано на рисунке.
- ▷ Режим HolidayMode деактивирован.
- ▷ Устройство охлаждает до предварительно заданной температуры.



SabbathMode

При помощи этой функции можно активировать или деактивировать режим SabbathMode. При активации данной функции происходит отключение некоторых электронных функций. Благодаря этому ваше устройство выполняет требования в такие еврейские праздничные дни, как, например, Шаббат, и соответствует сертификации кошерности STAR-K.

Состояние устройства при активном режиме SabbathMode	Индикация статуса SabbathMode.	непрерывно	показывает
Все функции на дисплее, за исключением функции деактивации SabbathMode , являются заблокированными.			
Активные функции остаются активными.			
Дисплей продолжает светиться при закрытии дверцы.			
Внутреннее освещение деактивировано.			
Напоминания не выполняются. Заданный интервал времени останавливается.			
Напоминания и предупреждения не отображаются.			
Сигнал открытой двери не выдается.			

Состояние устройства при активном режиме SabbathMode
Сигнал неправильной температуры отсутствует.
Цикл разморозки работает только в предварительно заданный период времени без учета пользования устройством.
После сбоя электропитания устройство возвращается в режим SabbathMode.

Состояние устройства

Указание

Данное устройство имеет сертификат «Institute for Science and Halacha» (Института науки и Галаха). (www.machonhalacha.co.il)

Список сертифицированных по STAR-K устройств можно найти по ссылке www.star-k.org/appliances.

Активация SabbathMode



ПРЕДУПРЕЖДЕНИЕ

Опасность отравления испорченными продуктами питания!

Если был активирован режим SabbathMode и произошел сбой электропитания, то на индикации статуса не будет сообщения о сбое электропитания. После восстановления электропитания устройство продолжит работать в режиме SabbathMode. В результате перебоя электропитания продукты питания могут испортиться, вызвав пищевое отравление.

После сбоя электропитания:

- ▶ Не следует употреблять пищевые продукты, которые были замерзшими и растаяли.



Fig. 37

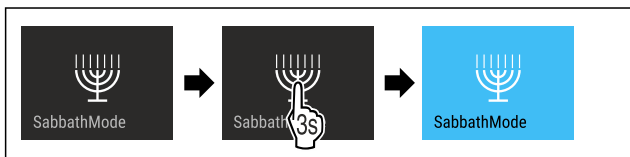


Fig. 38

- ▶ Выполните действия, как показано на рисунке.
- ▷ Функция SabbathMode активирована.
- ▷ Индикация статуса непрерывно показывает SabbathMode.

Деактивация SabbathMode

Режим SabbathMode автоматически деактивируется по истечении 80 часов. Вы можете также в любое время деактивировать SabbathMode вручную:

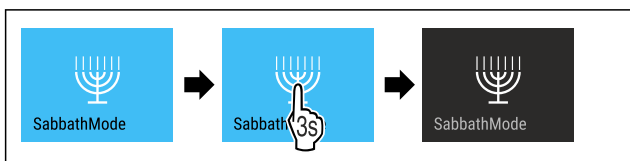


Fig. 39

- ▶ Выполните действия, как показано на рисунке.
- ▷ Режим SabbathMode деактивирован.



EnergySaver

При помощи этой функции можно активировать или деактивировать режим экономии энергии. При активации режима экономии энергии потребление электроэнергии снижается, и температура в устройстве повышается. Продукты питания остаются свежими, но их срок годности сокращается.

Температурная зона	Рекомендуемая настройка (см. Настройка температуры в холодильном отделении)	Температура при активном EnergySaver
5 °C Холодильное отделение	4 °C	7 °C

Значения температуры

Активация EnergySaver



Fig. 40

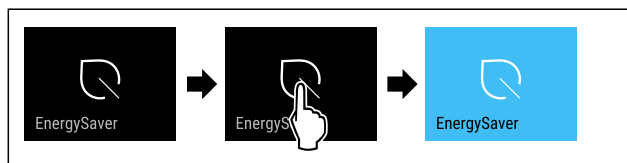


Fig. 41

- ▶ Выполните действия, как показано на рисунке.
- ▷ Режим экономии энергии активирован.

Деактивация EnergySaver



Fig. 42

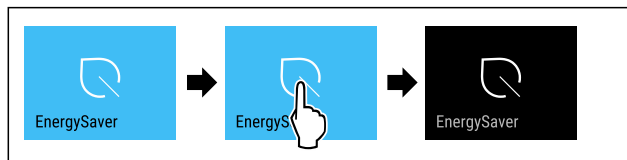


Fig. 43

- ▶ Выполните действия, как показано на рисунке.
- ▷ Режим экономии энергии деактивирован.



CleaningMode

При помощи этой функции можно активировать или деактивировать режим CleaningMode. Режим CleaningMode позволяет выполнить комфортную очистку устройства. Данная настройка относится к холодильному отделению.

Применение:

- Очистите холодильное отделение. (см. 9.4 Чистка устройства)

Состояние устройства при активном режиме CleaningMode
Индикация статуса непрерывно показывает CleaningMode.
Холодильное отделение выключено.
Внутреннее освещение активировано.
Напоминания и предупреждения не отображаются. Звуковой сигнал не раздается.

Состояние устройства

Активация CleaningMode

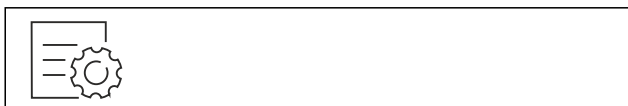


Fig. 44

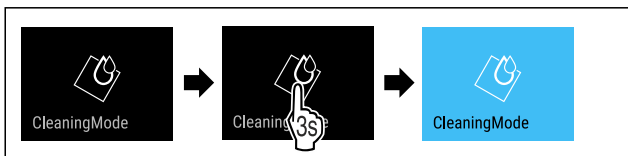


Fig. 45

- ▶ Выполните действия, как показано на рисунке.
- ▷ Функция CleaningMode активирована.
- ▷ Индикация статуса непрерывно показывает CleaningMode.

Деактивация CleaningMode

Режим CleaningMode автоматически деактивируется по истечении 60 минут. Вы можете также в любое время деактивировать CleaningMode вручную:



Fig. 46

- ▶ Выполните действия, как показано на рисунке.
- ▷ Режим CleaningMode деактивирован.
- ▷ Устройство охлаждает до предварительно заданной температуры.



Яркость дисплея

При помощи этой функции можно плавно отрегулировать яркость дисплея.

Можно задать следующие ступени яркости:

- 40 %
- 60 %
- 80 %
- 100 % (предварительная настройка)

Регулировка яркости



Fig. 47

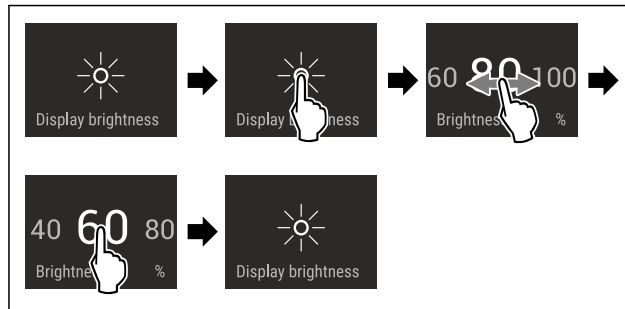


Fig. 48 Примерное изображение: переключение с 80 % на 60 %.

- ▶ Выполните действия, как показано на рисунке.
- ▷ Яркость отрегулирована.



Сигнал открытой двери

При помощи этой функции можно активировать или деактивировать сигнал открытой двери. Сигнал открытой двери раздается, когда дверь открыта слишком долго. Сигнал открытой двери в состоянии при поставке активирован. Можно настроить, насколько долго может быть открыта дверь, прежде чем раздается сигнал открытой двери.

Можно настроить следующие значения:

- 1 минута
- 2 минуты
- 3 минуты
- Выкл.

Настройка сигнала открытой двери

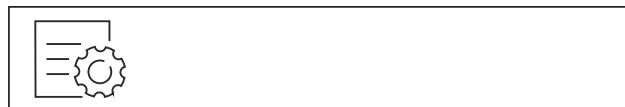


Fig. 49

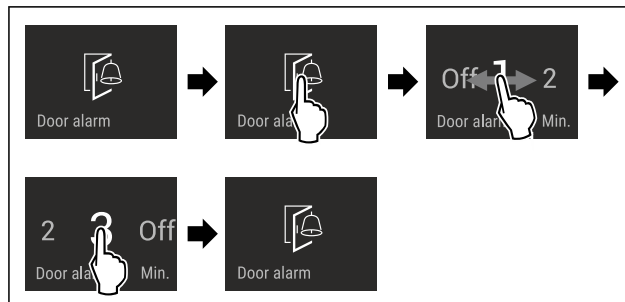


Fig. 50 Примерное изображение: переключение значения для сигнала открытой двери с 1 минуты на 3 минуты.

- ▶ Выполните действия, как показано на рисунке.
- ▷ Сигнал открытой двери настроен.

Деактивация сигнала открытой двери



Fig. 52

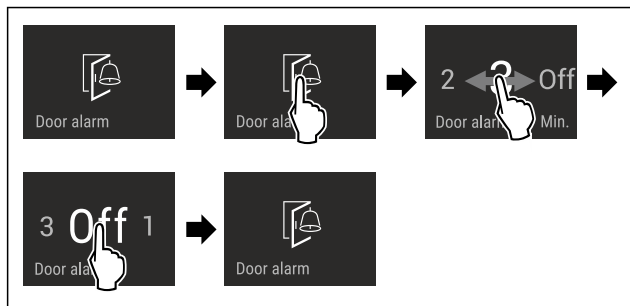


Fig. 53

- ▶ Выполните действия, как показано на рисунке.
- ▷ Сигнал открытой двери деактивирован.

Блокировка ввода

При помощи этой функции можно активировать или деактивировать блокировку ввода. Блокировка ввода позволяет предотвратить непреднамеренное управление устройством, например, детьми.

Применение:

- Предотвращение непреднамеренного изменения функций.
- Предотвращение непреднамеренного выключения устройства.
- Предотвращение непреднамеренной настройки температуры.

Активация блокировки ввода

При активации блокировки ввода можно переходить по меню, но нельзя выбирать другие функции или менять их.



Fig. 54

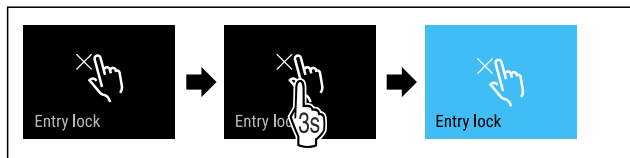


Fig. 55

- ▶ Выполните действия, как показано на рисунке.
- ▷ Блокировка ввода активирована.

Деактивация блокировки ввода

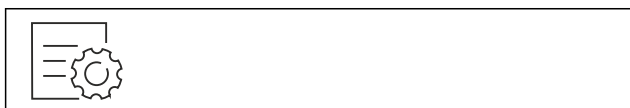


Fig. 56

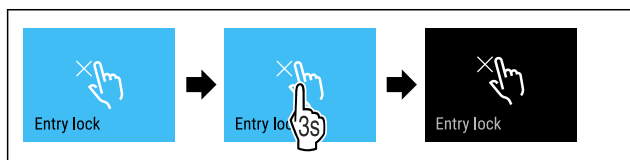


Fig. 57

- ▶ Выполните действия, как показано на рисунке.
- ▷ Блокировка ввода деактивирована.

Язык

При помощи этой функции можно настроить язык индикации.

Можно задать следующие языки:

- немецкий
- английский
- французский
- испанский
- итальянский
- нидерландский
- чешский
- польский
- португальский
- болгарский
- русский
- китайский

Настройка языка



Fig. 58

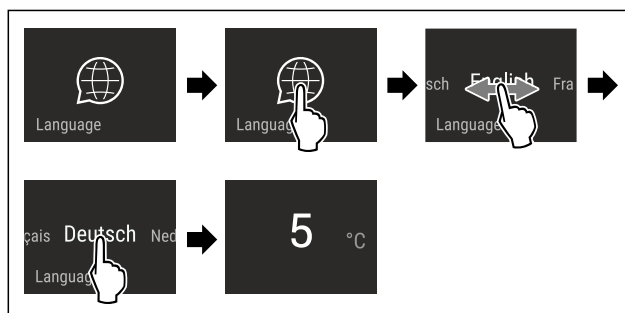


Fig. 59 Примерное изображение в зависимости от языка и температуры

- ▶ Выполните действия, как показано на рисунке.
- ▷ Язык настроен.
- ▷ На дисплее снова появляется индикация состояния.



Сведения об устройстве

При помощи этой функции можно вывести на экран наименование модели, индекс, серийный и сервисный номер устройства. Эти сведения об устройстве требуются при обращении в сервисную службу. (см. 10.4 Сервисная служба)

При помощи этой функции можно также открыть дополнительное меню. (см. 3 Принцип функционирования Touch & Swipe-дисплея)

Просмотр сведений об устройстве



Fig. 60

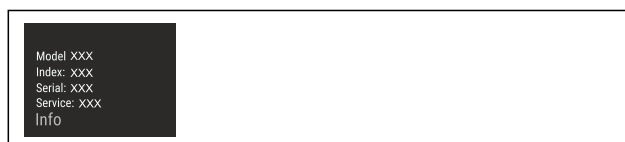


Fig. 61

- ▶ Выполните действия, как показано на рисунке.
- ▷ На дисплее отображаются сведения об устройстве.



Программное обеспечение

При помощи этой функции можно вывести на экран информацию о версии программного обеспечения устройства.

Отображение версии программного обеспечения



Fig. 62



Fig. 63

- ▶ Выполните действия, как показано на рисунке.
- ▷ На дисплее отображается версия программного обеспечения.



Напоминание

При помощи этой функции можно активировать или деактивировать напоминания. Функция в состоянии при поставке активирована.

Если функция активирована, появляются следующие напоминания:

- Замените фильтр с активированным углем FreshAir (см. Замените фильтр с активированным углем FreshAir)

Активация напоминания



Fig. 64

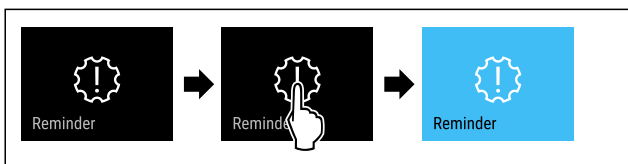


Fig. 65

- ▶ Выполните действия, как показано на рисунке.
- ▷ Напоминание активировано.

Деактивация напоминания

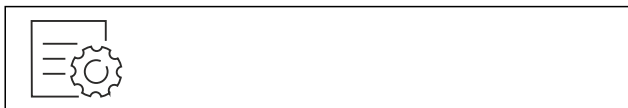


Fig. 66

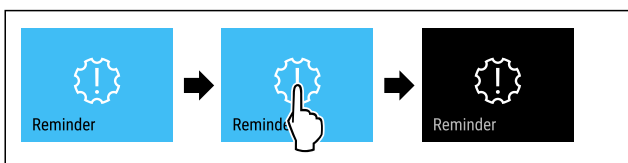


Fig. 67

- ▶ Выполните действия, как показано на рисунке.
- ▷ Напоминание деактивировано.



Демо-режим

Демо-режим является специальной функцией для продавцов, которые хотят продемонстрировать функции устройства. При активации демо-режима все холодильные функции деактивированы.

Если при включении устройства в индикации статуса вы видите «Demo», значит демо-режим был активирован.

Если активировать и затем снова деактивировать демо-режим, то устройство будет сброшено до заводских настроек. (см. Сброс на заводские настройки)

Активация демо-режима



Fig. 68

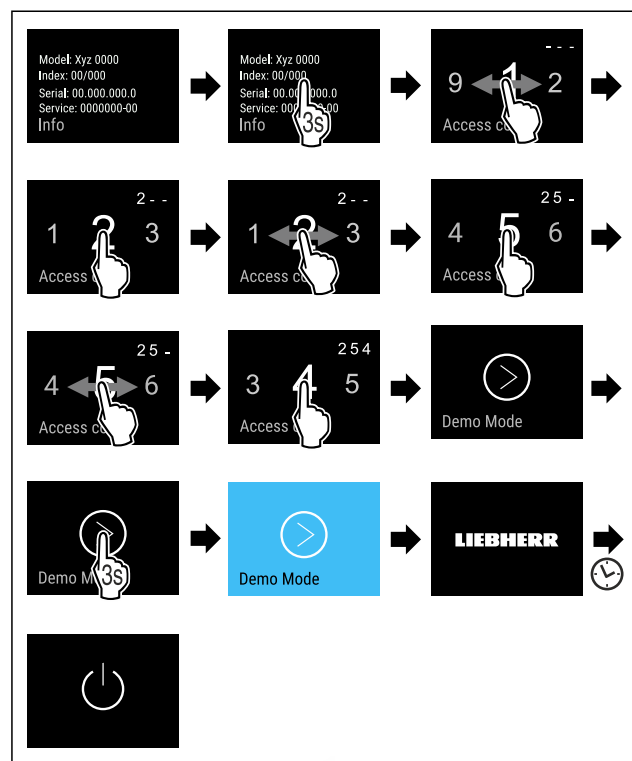


Fig. 69

- ▶ Выполните действия, как показано на рисунке.
- ▷ Демо-режим активирован.
- ▷ Устройство выключено.
- ▶ Включите устройство. (см. 4.1 Включение устройства (первый ввод в эксплуатацию))
- ▷ В индикация статуса появится «DEMO».

Деактивация демо-режима



Fig. 70

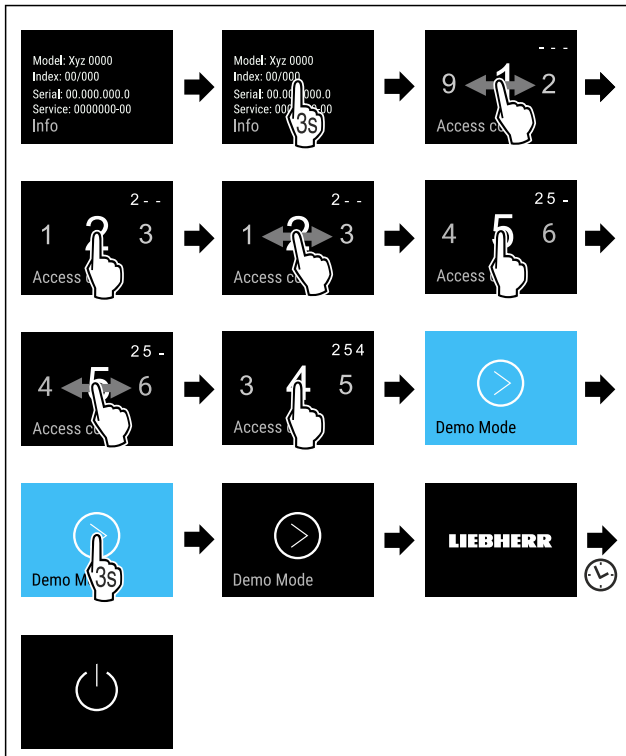


Fig. 71

- ▶ Выполните действия, как показано на рисунке.
- ▷ Демо-режим деактивирован.
- ▷ Устройство выключено.
- ▶ Включите устройство. (см. 4.1 Включение устройства (первый ввод в эксплуатацию))
- ▷ Устройство сброшено на заводские настройки.

Сброс на заводские настройки

С помощью данной функции можно сбросить все настройки на заводские. Все ранее выполненные настройки будут сброшены до исходных настроек.

Выполнение сброса



Fig. 72

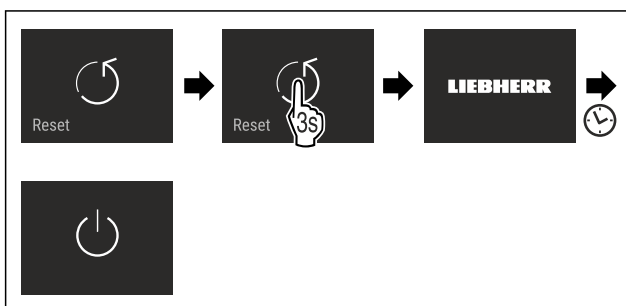


Fig. 73

- ▶ Выполните действия, как показано на рисунке.
- ▷ Устройство сброшено.
- ▷ Устройство выключено.
- ▶ Перезапустите устройство. (см. 4.1 Включение устройства (первый ввод в эксплуатацию))

7.3 Сообщения

Имеется две категории сообщений:

Категория	Значение
Предупреждение	Предупреждения появляются при сигнале открытой двери или нарушениях функционирования. Более простые предупреждения пользователь может устранить самостоятельно. При наличии существенных предупреждений необходимо связаться с сервисной службой. (см. 10.4 Сервисная служба)
Напоминание	Напоминания уведомляют об общих процессах. Можно выполнить данные процессы и тем самым устранить сообщение.

7.3.1 Обзор предупреждений

Поведение устройства при появлении предупреждений:

- На дисплее появляется красное предупреждение.
- С нарастающей громкостью звучит аварийный сигнал.
- При появлении некоторых предупреждений внутреннее освещение начинает мигать.

Сообщение	Причина	Устранение сообщений
 Сигнал открытой двери	Сообщение появляется, когда дверь открыта слишком долго.	Выполните шаги действия (см. Сигнал открытой двери) .
 Ошибка	Сообщение появляется при наличии ошибки устройства. Конструктивный элемент устройства имеет ошибку.	Выполните шаги действия (см. Ошибка) .
 Ошибка WLAN	Сообщение появляется, когда устройству не удалось установить соединение с WLAN. (см. Первая установка соединения по беспроводной локальной сети)	Выполните шаги действия (см. Ошибка WLAN) .

7.3.2 Устранение предупреждений

Сигнал открытой двери

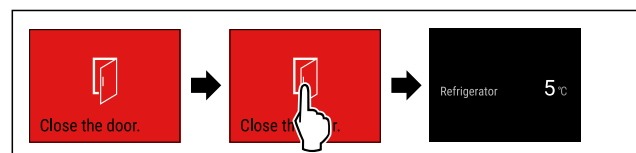


Fig. 74 Примерное изображение

- ▶ Выполните действия, как показано на рисунке.
- или-
- ▶ Закройте дверь.

▷ На дисплее появляется индикация состояния.

Оснащение

Можно настроить, насколько долго может быть открыта дверь, прежде чем раздастся сигнал открытой двери. (см. Настройка сигнала открытой двери)

Ошибка

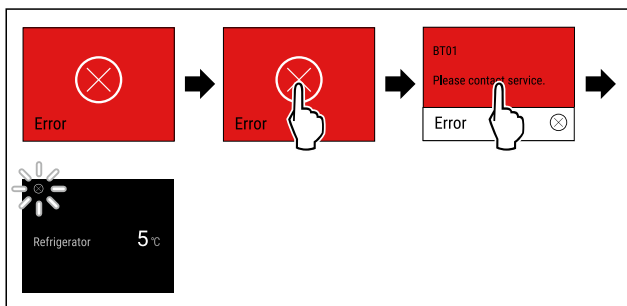


Fig. 75 Примерное изображение

- ▶ Кратко коснитесь дисплея.
- ▷ Отобразится код ошибки.
- ▶ Запишите код ошибки.
- ▶ Кратко коснитесь дисплея.
- ▷ На дисплее появляется индикация состояния.
- ▶ Обратитесь в сервисную службу. (см. 10.4 Сервисная служба)

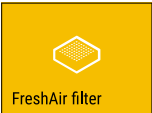
Ошибка WLAN

- ▶ Проверьте соединение с WLAN.
- ▶ Заново соедините устройство с WLAN. (см. Беспроводная локальная сеть)

7.3.3 Обзор напоминаний

Поведение устройства при появлении напоминаний:

- На дисплее появляется желтое напоминание.
- Раздается аварийный звуковой сигнал.
- При появлении некоторых напоминаний внутреннее освещение начинает мигать.

Сообщение	Причина	Устранение сообщений
 Замените фильтр с активированным углем FreshAir	Сообщение появляется, если нужно произвести замену фильтра с активированным углем.	Выполните шаги действия (см. Замените фильтр с активированным углем FreshAir).

7.3.4 Устранение напоминаний

Замените фильтр с активированным углем FreshAir

Liebherr рекомендует: Производите замену фильтра с активированным углем FreshAir каждые 6 месяцев.

Указание

Фильтр с активированным углем FreshAir можно получить в магазине Liebherr-Hausgeräte по ссылке home.liebherr.com/shop/de/deu/zubehor.html.

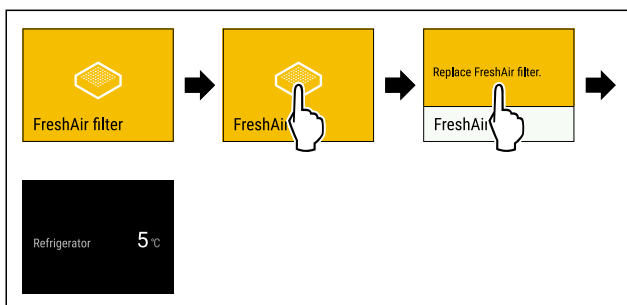


Fig. 76 Примерное изображение

- ▶ Кратко коснитесь дисплея.
 - ▷ На дисплее появляется информация о напоминании.
 - ▶ Кратко коснитесь дисплея.
 - ▶ Замените фильтр с активированным углем. (см. 9.1 FreshAir-Фильтр с активированным углем)
 - ▷ Фильтр с активированным углем обеспечивает оптимальное качество воздуха в холодильнике.
 - ▷ Напоминание появится снова через 6 месяцев.
- Если это напоминание больше не требуется, его можно деактивировать. (см. Деактивация напоминания)

8 Оснащение

8.1 Сменная полка для хранения бутылок

8.1.1 Использование полки для бутылок

На днище холодильного отделения по выбору можно установить сменное отделение для бутылок или стеклянную пластину.

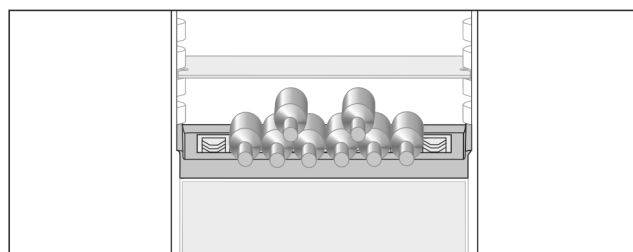


Fig. 77

- ▶ Стеклянную пластину извлеките и храните отдельно.
- ▶ Бутылки укладывайте дном к задней стенке.

Указание

Если бутылки выступают вперед за пределы отделения для бутылок:

- ▶ Переставьте нижнюю полку на двери на одну позицию вверх.

8.1.2 Извлечение полки для бутылок

Полку для бутылок можно снять для очистки.

- ▶ Извлеките стеклянную панель над полкой для бутылок.

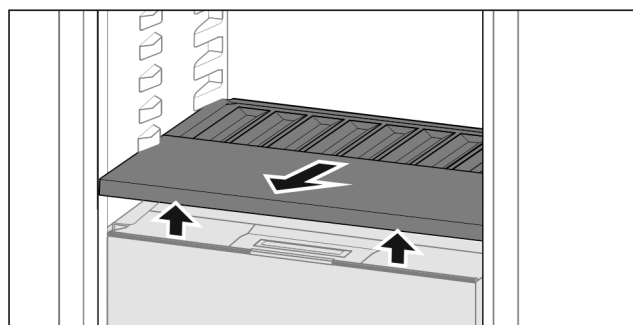


Fig. 78

- ▶ Приподнимите полку для бутылок спереди и извлеките.

Указание

Liebherr рекомендует:

На расположенную ниже крышку отделения товары не ставить.

8.1.3 Установка полки для бутылок

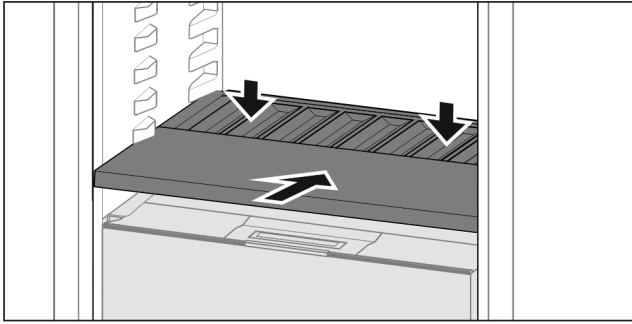


Fig. 79

- ▶ Вдвиньте полку для бутылок до упора и придавите вниз.
- ▷ Штекеры сзади на полке для бутылок соединены автоматически.
- ▷ Светодиод горит.

8.2 Выдвижные ящики

Вы можете извлечь выдвижные ящики для очистки.

Извлечение и вставка выдвижных ящиков отличаются в зависимости от выдвижной системы. Ваше устройство может иметь разные выдвижные системы.

Указание

При недостаточной вентиляции потребление электроэнергии повышается, и производительность охлаждения снижается.

- ▶ Вентиляционный воздушный зазор внутри на задней стенке всегда должен оставаться свободным!

8.2.1 Выдвижной ящик на телескопических направляющих

Выдвижной ящик движется посредством выдвижных направляющих (телескопических направляющих). Есть телескопические направляющие с полным выдвижением и телескопические направляющие с частичным выдвижением. Выдвижные ящики с полным выдвижением могут быть полностью вытянуты из устройства. Выдвижные ящики с частичным выдвижением могут быть вытянуты из устройства не полностью. Какая система установлена на Вашем устройстве, зависит от типа устройства.

Полное выдвижение*

Вы распознаете полное выдвижение по зажиму, который находится соответственно сзади слева и справа на направляющей.

Извлечение выдвижного ящика

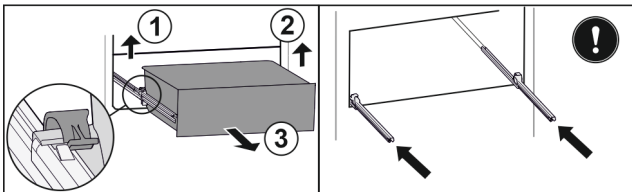


Fig. 80

- ▶ Вытяните выдвижной ящик до упора.
- ▶ Приподнимите левый зажим и одновременно вытяните движением вперед выдвижной ящик слева. Fig. 80 (1)
- ▶ Приподнимите правый зажим и одновременно вытяните движением вперед выдвижной ящик справа. Fig. 80 (2)
- ▶ Извлеките выдвижной ящик движением вперед. Fig. 80 (3)
- ▶ Вставьте направляющие.

Вставка выдвижного ящика

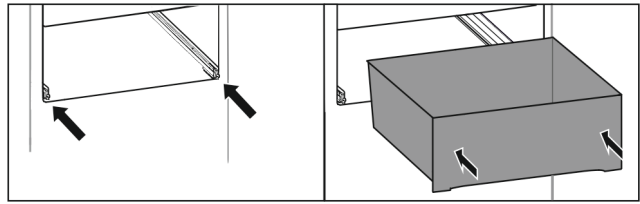


Fig. 81

- ▶ Вставьте направляющие.
- ▶ Установите выдвижной ящик на направляющие.
- ▶ Вставьте выдвижной ящик движением назад.
- ▷ Выдвижной ящик фиксируется со щелчком.

Полное выдвижение стеклянного выдвижного ящика*

Извлечение выдвижного ящика

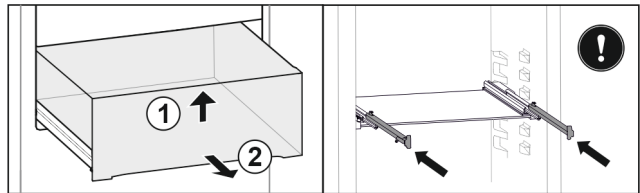


Fig. 82

- ▶ Вытяните выдвижной ящик до упора.
- ▶ Приподнимите выдвижной ящик спереди. Fig. 82 (1)
- ▶ Извлеките выдвижной ящик движением вперед. Fig. 82 (2)
- ▶ Вставьте направляющие.

Вставка выдвижного ящика

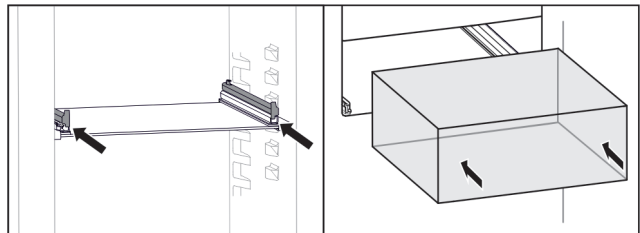


Fig. 83

- ▶ Вставьте направляющие.
- ▶ Установите выдвижной ящик на направляющие.
- ▶ Вставьте выдвижной ящик движением назад.
- ▷ Выдвижной ящик фиксируется.

8.3 Крышка Fruit & Vegetable-Safe

Крышку отделения можно снять для очистки.

8.3.1 Извлечение крышки отделения

Убедитесь, что выполнены следующие условия:

- Отделение для бутылок извлечено (см. 8.1 Сменная полка для хранения бутылок).

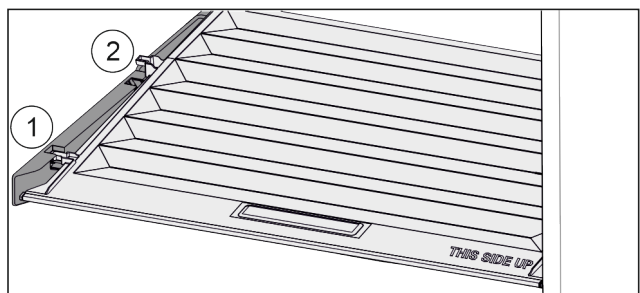


Fig. 84

Если выдвижные ящики извлечены:

Оснащение

- ▶ Потянуть крышку до отверстия в поддерживающих деталях вперед Fig. 84 (1).
- ▶ Поднять сзади снизу и извлечь Fig. 84 (2) движением вверх.

8.3.2 Вставка крышки отделения

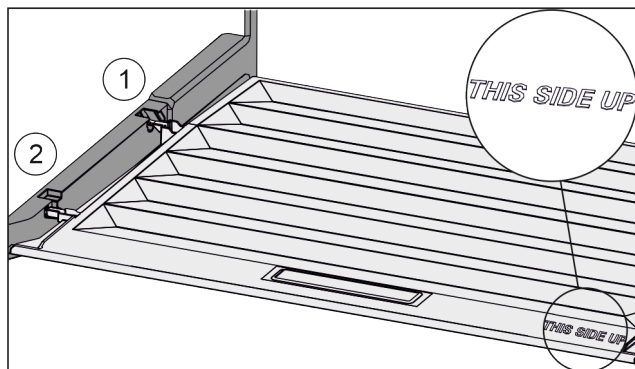


Fig. 85

Если надпись THIS SIDE UP сверху:

- ▶ Вставить поперечные ребра крышки через отверстие заднего держателя Fig. 85 (1) и защелкнуть спереди в держателе Fig. 85 (2).
- ▶ Перевести крышку в нужное положение (см. 8.4 Регулировка влаги).

8.4 Регулировка влаги

Влажность пользователь может регулировать самостоятельно через перестановку крышки отделения в выдвижном отделении.

Крышка отделения находится прямо на выдвижном ящике и может быть прикрыта съемными полками или дополнительными выдвижными ящиками.

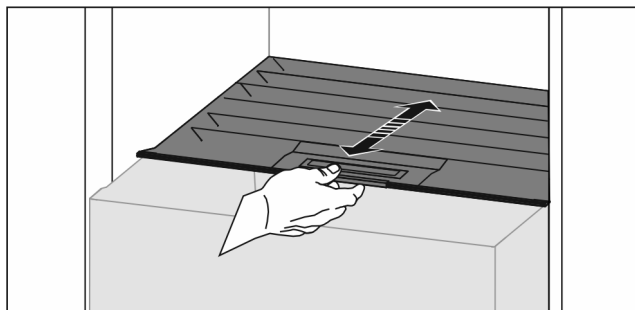


Fig. 86

Низкая влажность воздуха

- ▶ Открыть выдвижной ящик.
- ▶ Потянуть крышку отделения вперед.
- ▷ При закрытом выдвижном ящике: Зазор между крышкой и ящиком.
- ▷ Влажность воздуха в Safe уменьшается.

Высокая влажность воздуха

- ▶ Открыть выдвижной ящик.
 - ▶ Сдвиньте крышку отделения назад.
 - ▷ При закрытом выдвижном ящике: Крышка плотно прикрывает ящик.
 - ▷ Влажность воздуха в Safe увеличивается.
- Если в отделении слишком много влаги:
- ▶ Выбрать настройку для «меньшей влажности воздуха».

-или-

- ▶ Стереть воду салфеткой.

Указание

С настройкой «низкая влажность воздуха» отделение Fruit & Vegetable-Safe можно использовать также как Meat & Dairy-Safe.

- ▶ Настроить «низкую влажность воздуха».

8.5 Стекланные пластины

Вы можете извлечь стекланные пластины под выдвижными ящиками для очистки.

8.5.1 Извлечение/установка стеклнной пластины

Убедитесь, что выполнены следующие исходные условия:

- Стеклнная пластина под выдвижным ящиком: Выдвижной ящик извлечен. (см. 8.2 Выдвижные ящики)

Извлечение стеклнной пластины

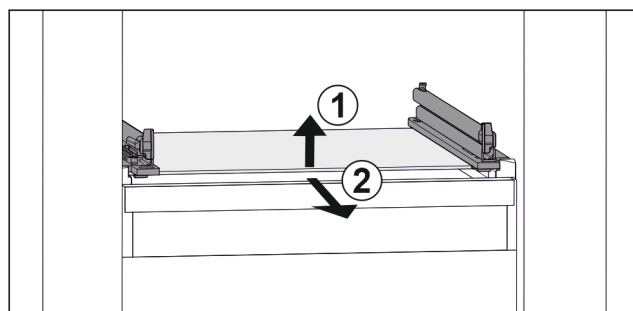


Fig. 87 Примерное отображение стеклнной пластины

- ▶ Приподнимите стеклнную пластину спереди. Fig. 87 (1)
- ▶ Извлеките стеклнную пластину движением вперед. Fig. 87 (2)

Вставка стеклнной пластины

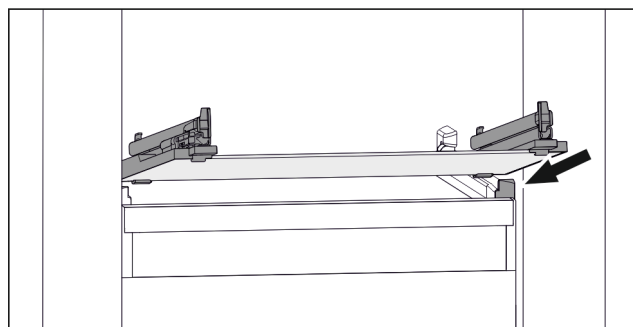


Fig. 88 Примерное отображение стеклнной пластины

- ▶ Наклоняя вниз, установите стеклнную пластину за стопоры. (см. Fig. 88)
- ▶ Опустите стеклнную пластину.
- ▶ Вставьте стеклнную пластину движением назад.

8.6 Отделение для масла

8.6.1 Открыть / закрыть отделение для масла

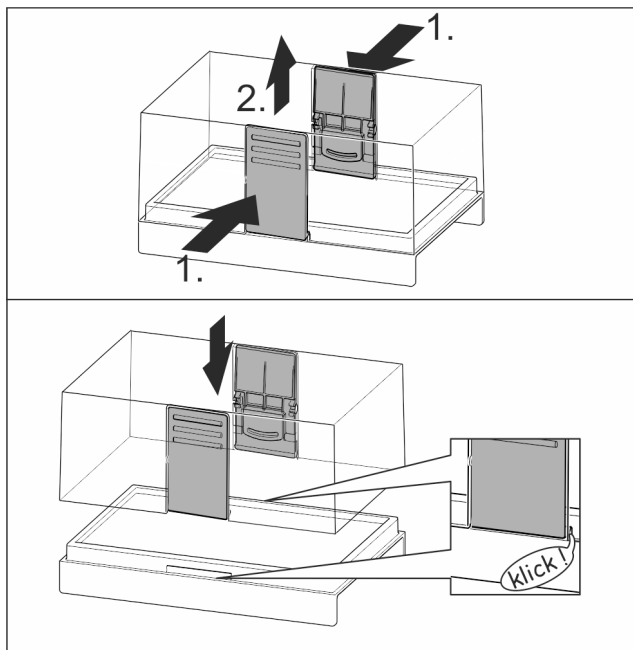


Fig. 89

8.6.2 Разборка отделения для масла

Отделение для масла можно разобрать, чтобы выполнить очистку.

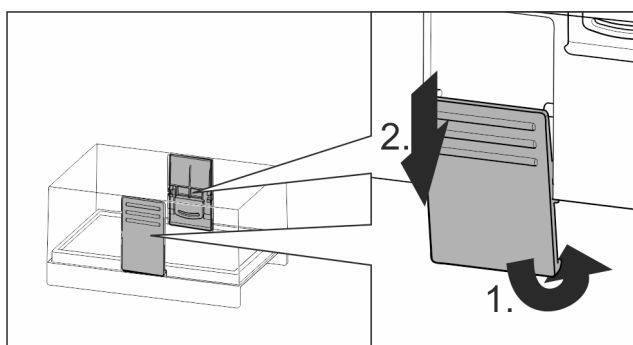


Fig. 90

- Разборка отделения для масла.

8.7 Контейнер для яиц

Контейнер для яиц можно извлекать и поворачивать. Обе части контейнера для яиц можно использовать для маркировки, например даты покупки.

8.7.1 Использование контейнера для яиц

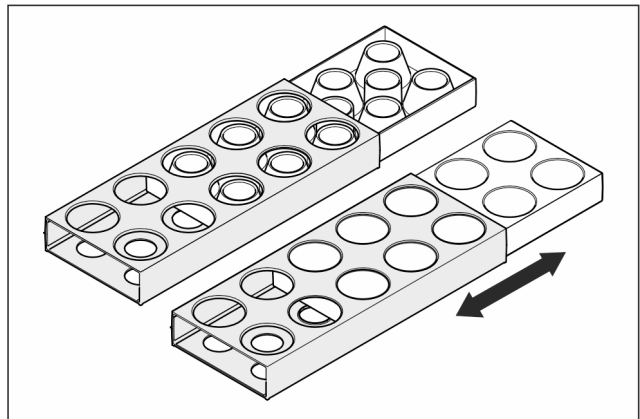


Fig. 91

- Верхняя сторона: Хранить куриные яйца.
- Нижняя сторона: Хранить перепелиные яйца.

8.8 FlexSystem

8.8.1 Применение FlexSystem

FlexSystem поддерживает упорядоченное, гибкое хранение и сортировку пищевых продуктов. Она позволяет четкое разделение например по фруктам, овощам или сроку пригодности.

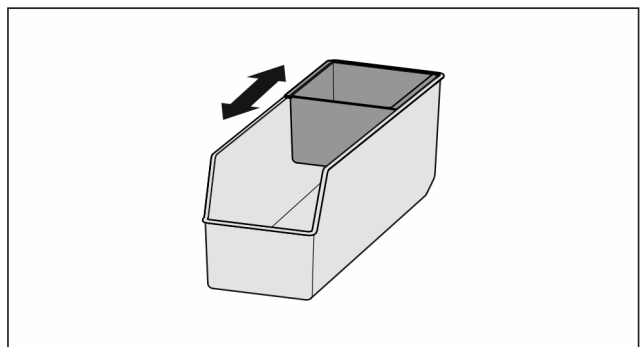


Fig. 92

- Переместите внутреннюю ванночку.

8.8.2 Извлекь FlexSystem

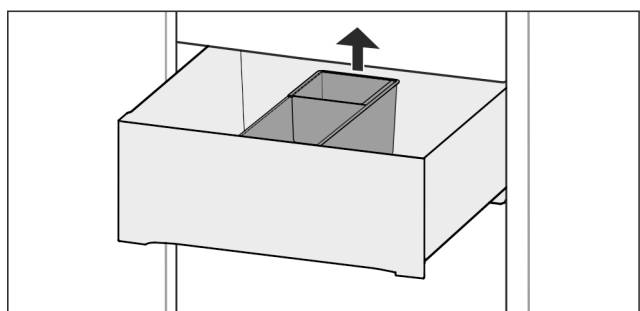


Fig. 93

- Поднять FlexSystem сзади.
- Извлекайте движением вверх.

8.8.3 Вставить FlexSystem

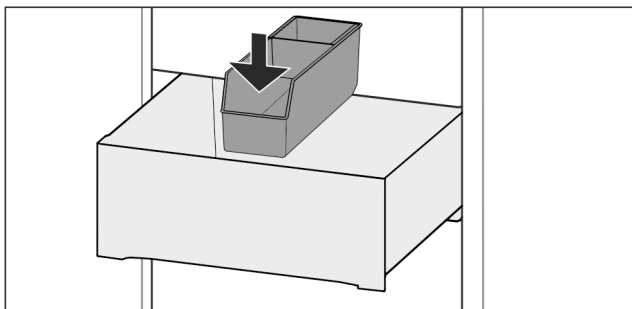


Fig. 94

- ▶ Вставить FlexSystem сначала спереди.
- ▶ Опустить заднюю часть.

8.8.4 Разборка FlexSystem

FlexSystem можно разобрать, чтобы выполнить очистку.

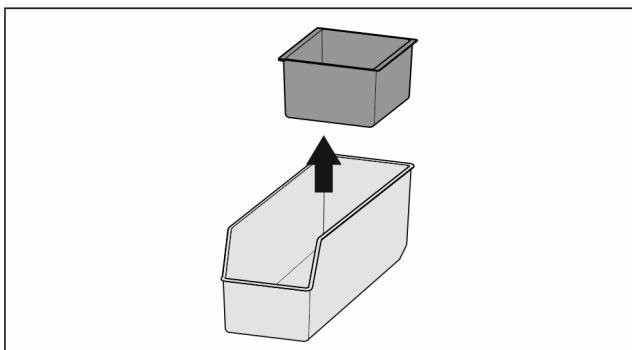


Fig. 95

- ▶ Разобрать FlexSystem.

9 Уход

9.1 FreshAir-Фильтр с активированным углем

FreshAir-Фильтр с активированным углем находится в отделении над вентилятором.

Он обеспечивает оптимальное качество воздуха.

- Фильтр с активированным углем менять каждые 6 месяцев.

При активированном напоминании о необходимости замены появляется сообщение на индикации.

- Фильтр с активированным углем можно утилизировать с обычным бытовым мусором.

Указание

Фильтр с активированным углем FreshAir можно получить в магазине Liebherr-Hausgeräte по ссылке home.liebherr.com/shop/de/deu/zubehor.html.

9.1.1 Извлечение фильтра с активированным углем FreshAir

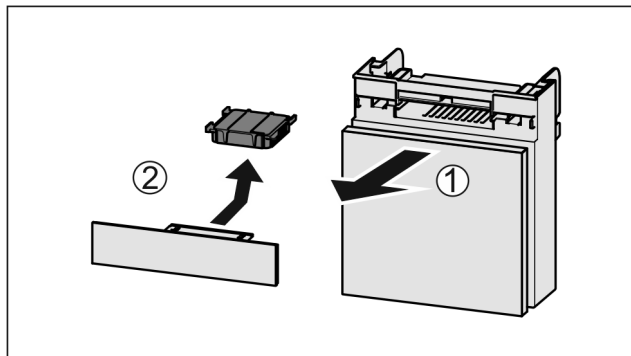


Fig. 96

- ▶ Вытянуть Fig. 96 (1) отделение движением вперед.
- ▶ Извлечение Fig. 96 (2) фильтра с активированным углем.

9.1.2 Вставка фильтра с активированным углем FreshAir

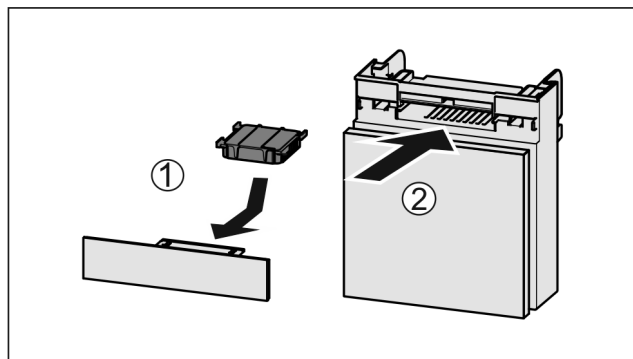


Fig. 97

- ▶ Установите фильтр с активированным углем, как показано на рисунке Fig. 97 (1).
- ▷ Фильтр с активированным углем ощутимо фиксируется.
- Если фильтр с активированным углем показывает вниз:
- ▶ Вставьте отделение Fig. 97 (2).
- ▷ Фильтр с активированным углем теперь готов к работе.

9.2 Разборка/сборка выдвижных систем

9.2.1 Указания по разборке

Вы можете разобрать некоторые выдвижные системы для очистки. Ваше устройство может иметь разные выдвижные системы.

Следующие выдвижные системы являются разборными или неразборными:

Выдвижная система	разборная / неразборная
Полное выдвижение*	неразборная*
Полное выдвижение стеклянного выдвижного ящика*	разборная (см. Полное выдвижение стеклянного выдвижного ящика*) *

9.2.2 Выдвижной ящик на телескопических направляющих

Полное выдвижение стеклянного выдвижного ящика*

Разборка выдвижной системы

Убедитесь, что выполнены следующие условия:

- ❑ Выдвижной ящик извлечен. (см. Полное выдвижение стеклянного выдвижного ящика*)
- ❑ Стеклянная пластина извлечена. (см. 8.5 Стеклянные пластины)

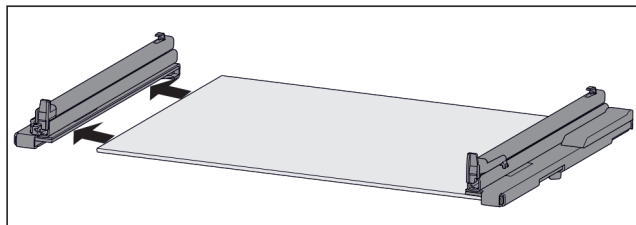


Fig. 98 Стеклянная пластина с направляющими

- ▶ Вытяните направляющую стеклянной пластины в сторону.

Монтаж выдвижной системы

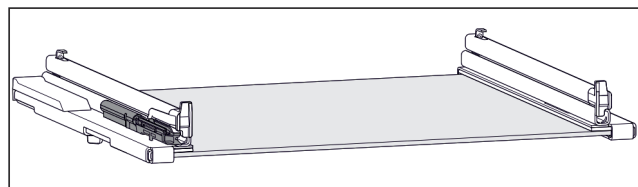


Fig. 99 Узел амортизатора

Узел амортизатора крепится на левой направляющей. (см. Fig. 99) На правой направляющей узел амортизатора не крепится.

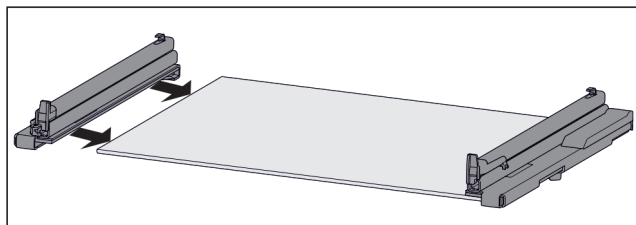


Fig. 100 Стеклянная пластина с направляющими

Монтаж направляющей с узлом амортизатора:

- ▶ Толкните направляющую до упора на **левой** стороне стеклянной пластины.
- Монтаж направляющей **без** узла амортизатора:
- ▶ Толкните направляющую до упора на **правой** стороне стеклянной пластины.

9.3 Размораживание устройства



ПРЕДУПРЕЖДЕНИЕ

Недопустимое размораживание устройства!

Травмы и повреждения.

- ▶ Для ускорения процесса оттаивания не используйте другие механические устройства или прочие средства, кроме рекомендованных производителем.
- ▶ Не используйте электрические нагреватели или приборы для очистки паром, открытое пламя или спрей для оттаивания.
- ▶ Не удаляйте лёд острыми предметами.

Размораживание происходит автоматически. Талая вода стекает через отверстие для стока и испаряется.

- ▶ Регулярно очищайте отверстие для стока талой воды. (см. 9.4 Чистка устройства)

9.4 Чистка устройства

9.4.1 Подготовка



ПРЕДУПРЕЖДЕНИЕ

Опасность электрического удара!

- ▶ Вытащите штекер холодильника из розетки или иным способом прервите подачу электропитания.



ПРЕДУПРЕЖДЕНИЕ

Опасность пожара

- ▶ Не допускайте повреждения контура хладагента.

- ▶ Опорожнить устройство.

- ▶ Извлечь сетевую вилку.

-или-

- ▶ Активируйте CleaningMode. (см. CleaningMode)

9.4.2 Очистка внутреннего пространства

ВНИМАНИЕ

Не надлежащая очистка!

Повреждения на устройстве.

- ▶ Использовать исключительно мягкие салфетки и рН-нейтральные универсальные чистящие средства.
- ▶ Запрещается использовать губки с трущим или царапающим покрытием, а также стальную вату.
- ▶ Не используйте едкие, порошковые чистящие средства, а также чистящие средства, содержащие песок, хлористые соединения или кислоты.

- ▶ Пластмассовые поверхности: ручная очистка мягкой чистой тканью с чуть теплой водой и небольшим количеством моющего средства.

- ▶ Металлические поверхности: ручная очистка мягкой чистой тканью с чуть теплой водой и небольшим количеством моющего средства.

- ▶ Отверстие для слива: удалите отложения, используя тонкое вспомогательное средство, например, ватную палочку.

9.4.3 Очистка оснащения

ВНИМАНИЕ

Не надлежащая очистка!

Повреждения на устройстве.

- ▶ Использовать исключительно мягкие салфетки и рН-нейтральные универсальные чистящие средства.
- ▶ Запрещается использовать губки с трущим или царапающим покрытием, а также стальную вату.
- ▶ Не используйте едкие, порошковые чистящие средства, а также чистящие средства, содержащие песок, хлористые соединения или кислоты.

Очистка мягкой чистой тканью с чуть теплой водой и небольшим количеством средства для мытья посуды:

- Крышка Fruit & Vegetable-Safe
- Выдвижная секция складирования
- Сменная полка для хранения бутылок
- FlexSystem

Очистка влажной салфеткой:

- Телескопические направляющие
- Учтите: Запрещено удалять смазку с направляющих, которая служит для смазывания!

Поддержка клиентов

Очистка в мойке при 60 °C:

- Контейнер для яиц
- Отделение для масла
- ▶ Разобрать оснащение, см. соответствующую главу.
- ▶ Очистка оснащения.

9.4.4 После очистки

- ▶ Протрите насухо устройство и детали оборудования.
- ▶ Подсоедините устройство и включите.
Если температура достаточно низкая:
- ▶ Вложить продукт питания.
- ▶ Чистку повторять регулярно.

10 Поддержка клиентов

10.1 Технические данные

Температурные зоны	
Охлаждение	от 3 °C до 9 °C
BioFresh	от 0 °C до 3 °C

Максимальный вес загрузки оснащения			
Оснащение	Ширина устройства 550 мм (см. инструкцию по монтажу, габаритные размеры)	Ширина устройства 600 мм (см. инструкцию по монтажу, габаритные размеры)	Ширина устройства 700 мм (см. инструкцию по монтажу, габаритные размеры)
Стекланный выдвижной ящик, высота 59 мм	15 кг	--	--
Стекланный выдвижной ящик, высота 100 мм	15 кг	--	--
Стекланный выдвижной ящик, высота 150 мм	20 кг	--	--

Освещение	
Класс энергосбережения ¹	Источник света
Данное изделие содержит один или несколько источников света класса энергосбережения G.	Светодиод

¹ Устройство может содержать источники света различных классов энергосбережения. Низший класс энергосбережения указан.

Для устройств с WLAN-соединением:

Указание частоты	
Диапазон частот	2,4 ГГц
Максимальная мощность излучения	< 100 мВт
Цель применения радиоустройства	Внедрение в местную сеть WLAN для обмена данными

10.2 Рабочие шумы

Устройство стает причиной разных шумов во время работы.

- При **незначительной производительности охлаждения** устройство работает экономно, но дольше. Громкость **меньше**.
- При **сильной производительности охлаждения** пищевые продукты охлаждаются быстрее. Громкость **выше**.

Примеры:

- функции активированы (см. 7.2 Функции устройства)
- работающий вентилятор
- вложенные свежие пищевые продукты
- высокая температура окружающей среды
- долгое время открытая дверь

Шум	Возможная причина	Тип шума
Бульканье и плеск	Хладагент течет в контуре охлаждения.	нормальный шум при работе
Фыркание и шипение	Хладагент входит в контур охлаждения.	нормальный шум при работе
Жужжание	Устройство охлаждает. Громкость зависит от производительности охлаждения.	нормальный шум при работе
Втягивание шумом	Дверь открывается и закрывается с дверным амортизатором.	нормальный шум при работе
Гудение и рокот	Работает вентилятор.	нормальный рабочий шум
Щелчок	Осуществляется включение и выключение компонентов.	нормальный шум переключения
Треск или жужжание	Клапаны или заслонки активны.	нормальный шум переключения

Шум	Возможная причина	Тип шума	Устранение
Вибрация	Неправильное встраивание	Ошибка-шум	Проверить монтаж. Выровнять устройство.
Стук	Оснащение, Предметы внутри устройства	Ошибка-шум	Фиксирование частей оснащения. Оставить расстояние между предметами.

10.3 Техническая неисправность

Данное устройство сконструировано и изготовлено так, чтобы обеспечить безопасность функционирования и длительный срок службы. Тем не менее, если при эксплуатации возникла неисправность, проверьте, не вызвана ли она ошибкой в управлении. В этом случае

возникшие расходы должны лечь на пользователя даже в период гарантийного обслуживания.

Следующие неисправности можно устранить самостоятельно.

10.3.1 Функционирование устройства

Неисправность	Причина	Устранение
Устройство не работает.	→ Устройство не включено.	▶ Включите устройство.
	→ Сетевая вилка неправильно вставлена в розетку.	▶ Проверьте сетевую вилку.
	→ Предохранитель розетки не в порядке.	▶ Проверьте предохранитель.
	→ Нарушение электроснабжения	▶ Устройство держите закрытым.
	→ Разъем, предназначенный для устройств, не выделяющих тепла, вставлен неправильно в устройство.	▶ Проверьте разъем, предназначенный для устройств, не выделяющих тепла.
Температура недостаточно низкая.	→ Дверь устройства неплотно закрыта.	▶ Закройте дверцу устройства.
	→ Недостаточный приток и отток воздуха.	▶ Высвободите вентиляционную решетку и очистите ее.
	→ Окружающая температура слишком высокая.	▶ Решение проблемы: (см. 1.4 Область применения устройства)
	→ Устройство открывали слишком часто или надолго.	▶ Подождите – возможно, необходимая температура восстановится сама собой. Если это не происходит, обратитесь в сервисную службу. (см. 10.4 Сервисная служба)
	→ Температура установлена неправильно.	▶ Установите более низкую температуру и проверьте через 24 часа.
	→ Устройство установлено вблизи источника тепла (плита, система отопления и т. д.).	▶ Измените место установки устройства или источника тепла.
	→ Устройство неверно установлено в нише.	▶ Убедитесь, что устройство установлено правильно, а дверь плотно закрывается.
Уплотнение двери необходимо заменить из-за повреждения или по другой причине.	→ Уплотнение двери является сменным. Его можно заменить без какого-либо вспомогательного инструмента.	▶ Обратитесь в сервисную службу. (см. 10.4 Сервисная служба)
На устройстве образовался лед или конденсат.	→ Дверное уплотнение может выйти из паза.	▶ Проконтролируйте дверное уплотнение на правильность посадки в пазу.

10.3.2 Оснащение

Неисправность	Причина	Устранение
Внутреннее освещение не работает.	→ Устройство не включено.	▶ Включите устройство.
	→ Дверь была открыта дольше 15 минут.	▶ При открытой двери внутреннее освещение автоматически выключается приблизительно через 15 минут.
	→ Неисправен светодиод освещения, или повреждена крышка.	▶ Обратитесь в сервисную службу. (см. 10.4 Сервисная служба)

10.4 Сервисная служба

Сначала проверьте, можно ли устранить дефект самостоятельно (см. 10 Поддержка клиентов) . Если нет, то следует обратиться в сервисную службу.

Адрес имеется в прилагаемой брошюре «Сервисная служба Liebherr» или по ссылке home.liebherr.com/service.



ПРЕДУПРЕЖДЕНИЕ

Неквалифицированно выполненный ремонт!
Травмы.

- ▶ Ремонт и вмешательство в устройство и работы на сетевом кабеле, не указанные однозначно (см. 9 Уход), разрешается выполнять только специалисту сервисной службы.
- ▶ Замена поврежденных сетевых кабелей осуществляется только производителем, его сервисной службой или лицом с аналогичной квалификацией.
- ▶ В устройствах со штекером для слаботочных устройств замена может производиться заказчиком.

10.4.1 Обращение в сервисную службу

Убедитесь в том, что подготовлена следующая информация об устройстве:

- Обозначение устройства (модель и индекс)
- Сервисный номер (сервис)
- Серийный номер (S-Nr.)
- ▶ Вызовите информацию об устройстве через дисплей. (см. Сведения об устройстве)
- или-
- ▶ Возьмите информацию об устройстве с заводской таблички. (см. 10.5 Заводская табличка)
- ▶ Записать информацию о приборе.
- ▶ Обратитесь в сервисную службу: Сообщите о неисправности и информацию об устройстве.
- ▷ Это позволит выполнить быстрое и целенаправленное обслуживание.
- ▶ Следуйте последующим инструкциям сервисной службы.

10.5 Заводская табличка

Заводская табличка находится за выдвигаемыми ящиками на внутренней стенке устройства.

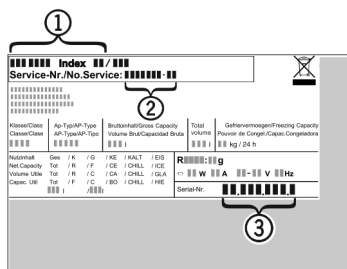


Fig. 101

- (1) Название устройства (3) Серийный номер
- (2) Сервисный номер
- ▶ Считать информацию с заводской таблички.

11 Отключение

- ▶ Опорожнить устройство.
- ▶ Выключите устройство. (см. Включение и выключение устройства)
- ▶ Извлеките сетевой штекер из розетки.
- ▶ При необходимости извлеките разъем, предназначенный для устройств, не выделяющих тепла: Извлеките разъем, предназначенный для устройств, не выделяющих тепла, и одновременно переместите его влево и вправо.
- ▶ Очистите устройство. (см. 9.4 Чистка устройства)
- ▶ Оставьте дверь устройства открытой, чтобы не возникли неприятные запахи.

12 Утилизация

12.1 Подготовка устройства к утилизации



Li-Ion

В некоторых изделиях Liebherr используются элементы питания (батарейки). В целях защиты окружающей среды в соответствии с законодательством ЕС конечный пользователь должен извлекать эти батарейки перед утилизацией старых устройств. Если в вашем устройстве имеются батарейки, то на устройстве будет располагаться соответствующее указание.

Лампочки Если вы можете извлечь лампочки самостоятельно, не разбив их, также извлеките их перед утилизацией.

- ▶ Выведите устройство из эксплуатации.
- ▶ Если это возможно: осторожно извлеките лампочки.

12.2 Экологичная утилизация устройства



Устройство содержит материалы, представляющие ценность, и поэтому должно быть доставлено на пункт сбора, отличный от пункта сбора обычного бытового мусора.



Li-Ion



Li-Ion

Утилизируйте батарейки отдельно от бытовых отходов. Для этого можно бесплатно сдать батарейки в магазинах или в пунктах вторичной переработки / приема вторсырья.

Лампочки

Утилизируйте снятые лампочки через соответствующие системы раздельного сбора отходов.

Для Германии:

Вы можете бесплатно утилизировать устройство в местных пунктах вторичной переработки / приема вторсырья через сборные контейнеры класса 1. При покупке нового холодильного/морозильного устройства старое устройство бесплатно принимают обратно предприятия розничной торговли с торговой площадью > 400 м².



ПРЕДУПРЕЖДЕНИЕ

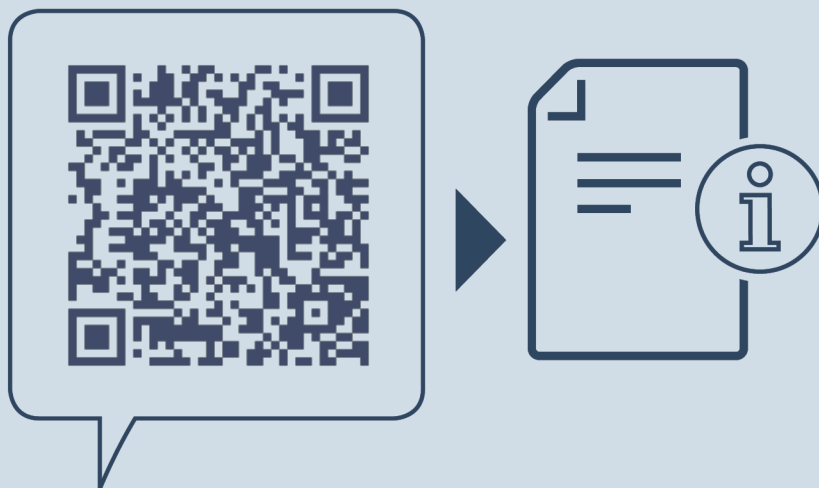
Выделение хладагента и масла!
Пожар. Содержащийся в устройстве хладагент не опасен для окружающей среды, но является горючим материалом. Содержащееся в устройстве масло также является горючим материалом. Вытекающий хладагент или масло при соответствующей высокой концентрации и при контакте с внешним источником тепла могут воспламениться.

- ▶ Не повредите трубопроводы контура хладагента и компрессор.

- ▶ Соблюдайте указания по транспортировке устройства.
- ▶ Не допускайте повреждения устройства в процессе возврата.
- ▶ Утилизируйте батарейки, лампочки и устройство в соответствии с указанными выше требованиями.

13 Информация об изготовителе

Liebherr-Hausgeraete Ochsenhausen GmbH
D-88411 Оксенхаузен
Меммингер Штрассе 77-79
Германия



home.liebherr.com/fridge-manuals

RU Встраиваемый холодильник с отделением BioFresh

Дата выдачи: 20240916

**Индекс
артикульных
номеров: 7088425-00**

Liebherr-Hausgeräte GmbH
Memminger Straße 77-79
88416 Ochsenhausen
Deutschland