



Инструкция за монтаж

Quality, Design and Innovation



home.liebherr.com/fridge-manuals





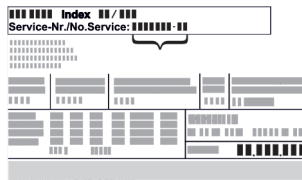




LIEBHERR

Общи указания за безопасност

Съдържание

1	Общи указания за безопасност.....	2
2	Монтажни размери.....	3
3	Транспортиране на уреда.....	3
4	Side-by-Side Монтаж.....	4

Производителят постоянно работи над усъвършенстването на всички типове и модели. Затова молим за Вашето разбиране, че се налага да си запазим правото на промени във формата, обзавеждането и техническото изпълнение.

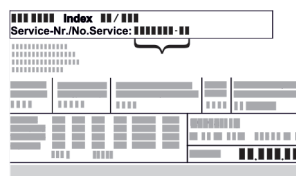
Символ	Пояснение
	<p>Прочетете ръководството</p> <p>За да опознаете всички предимства на Вашия нов уред, прочетете внимателно указанията в настоящото ръководство.</p>
	<p>Пълно ръководство в интернет</p> <p>Подробното ръководство ще намерите в интернет чрез QR кода на предната страна на ръководството, на home.liebherr.com/fridge-manuals или чрез въвеждане на сервизния номер на home.liebherr.com/fridge-manuals. Сервизният номер ще откриете на идентификационната табелка:</p>  <p><i>Fig. Примерно изображение</i></p>
	<p>Проверете уреда</p> <p>Проверете всички части за транспортни щети. При рекламации се обърнете към търговеца или сервизната служба.</p>
	<p>Отклонения</p> <p>Ръководството е валидна за множество модели, поради което са възможни отклонения. Разделите, които се отнасят само за определени уреди, са обозначени със звездичка (*).</p>
	<p>Указания за действие и резултати от действието</p> <p>Указанията за действие са обозначени с ►. Резултатите от действието са обозначени с ▷.</p>
	<p>Видеофилми</p> <p>Видеофилми за уредите са налични в YouTube канала на Liebherr-Hausgeräte.</p>

1 Общи указания за безопасност

- Съхранявайте грижливо тази инструкция за монтаж, за да можете по всяко време да направите справка в нея.
- Ако предавате уреда, тогава предайте на следващия собственик също и инструкцията за монтаж.

- За да използвате уреда правилно и безопасно, преди инсталирането и използването прочетете тази инструкция за монтаж. Винаги следвайте съдържащите се в нея инструкции, указания за безопасност и предупреждения. Те са важни за безопасното и изрядно инсталиране и използване на уреда.

- Първо прочетете и следвайте общите указания за безопасност в инструкцията за експлоатация, принадлежаща към тази инструкция за монтаж, в глава „Общи указания за безопасност“. Ако вече не можете да откриете инструкцията за експлоатация, тогава можете да я изтеглите от интернет чрез QR кода на предната страна на инструкцията за монтаж на home.liebherr.com/fridge-manuals или чрез въвеждане на сервизния номер на home.liebherr.com/fridge-manuals. Сервизният номер ще откриете на идентификационната табелка:



- **Съблюдавайте предупрежденията и другите специфични указания в другите глави, когато инсталирате уреда:**

	ОПАСНОСТ	обозначава непосредствено опасна ситуация, която ще причини смърт или тежки телесни наранявания, ако не бъде избягната.
	ПРЕДУПРЕЖДЕНИЕ	обозначава опасна ситуация, която може да причини смърт или тежки телесни наранявания, ако не бъде избягната.
	ВНИМАНИЕ	обозначава опасна ситуация, която може да причини леки или средни телесни наранявания, ако не бъде избягната.
	ВНИМАНИЕ	обозначава опасна ситуация, която може да има за следствие материални щети, ако не се избегне.
	Указание	обозначава полезни указания и съвети.

2 Монтажни размери

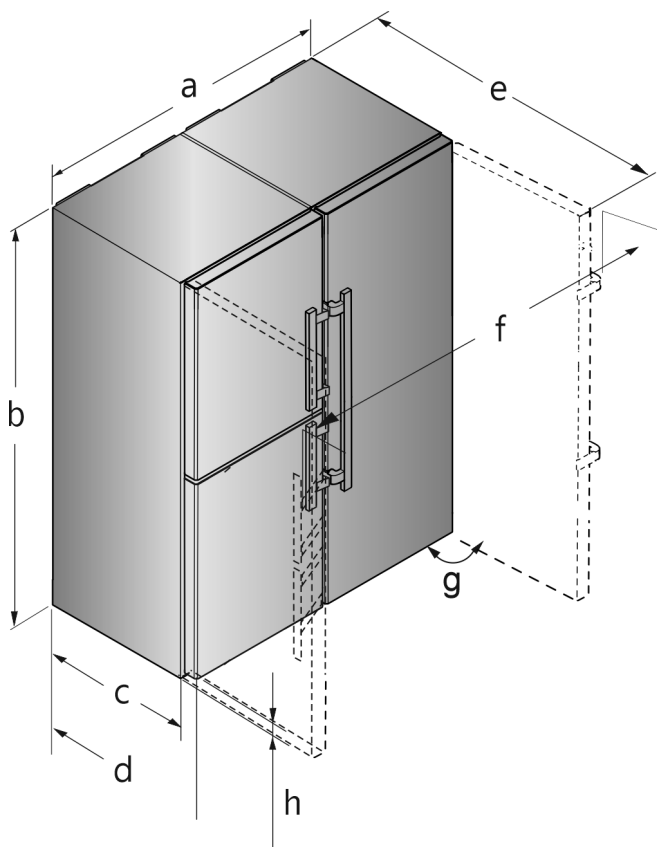


Fig. 1 Примерно изображение

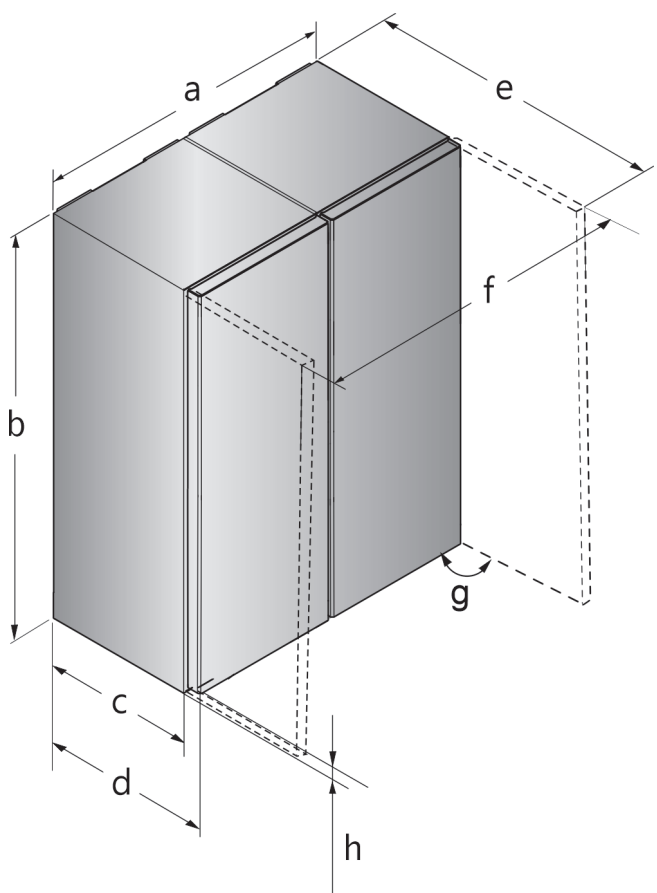


Fig. 2 Примерно изображение

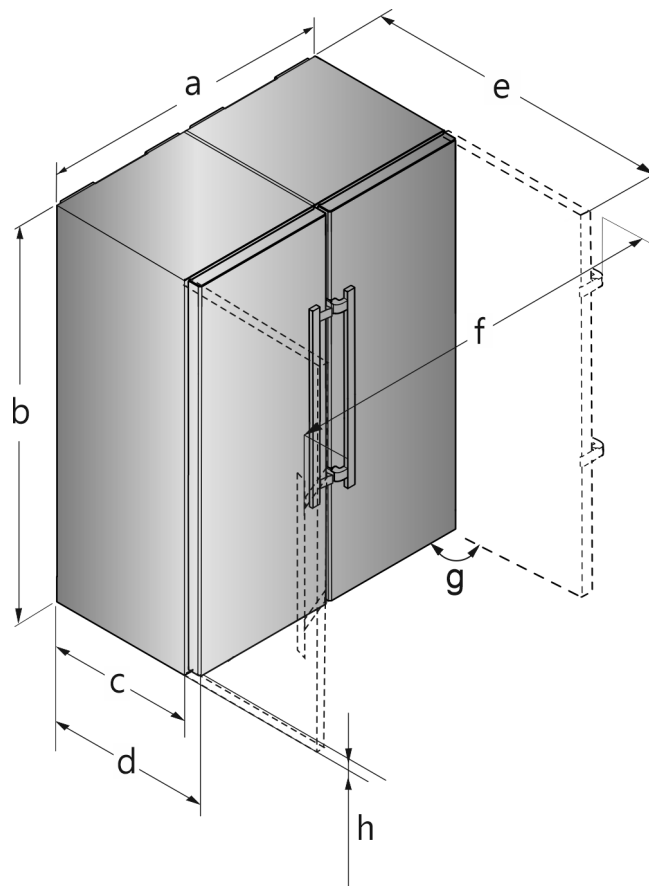


Fig. 3 Примерно изображение

За уреди с дръжка

Модел	a [mm]	b [mm]	c [mm]	d [mm]	e [mm]	f [mm]	g [°]	h [mm]
S(BN) (CN) (FN)(sd) (st)(bd) (bs)(d) (h) 52...(i)	1204	1855	611 ×	675 ×	1222 ×	1318	90	35

× При използване на детайли за отстояние от стената размерът се увеличава с 15 mm .

Размерите при отворена врата важат за ъгъл на отваряне от 90 °. Разстоянията варират в зависимост от ъгъла на отваряне.

За уреди с вдлъбнат захват

Модел	a [mm]	b [mm]	c [mm]	d [mm]	e [mm]	f [mm]	g [°]	h [mm]
SFN(sd) (sf)(bd) (e) 52...	1226	1855	611 ×	675 ×	1217 ×	1252	90	35

× При използване на детайли за отстояние от стената размерът се увеличава с 15 mm .

Размерите при отворена врата важат за ъгъл на отваряне от 90 °. Разстоянията варират в зависимост от ъгъла на отваряне.

3 Транспортиране на уреда

- ▶ Транспортирайте уреда опакован.
- ▶ Транспортирайте уреда в изправено положение.
- ▶ Транспортирайте уреда с помощта на двама души.

4 Side-by-Side Монтаж

Поставете фризера или уреда с фризерна част вляво, гледано отпред. От дясната страна тези уреди са оборудвани с отопление на страничните стени, за да се избегне образуването на конденз.

Всички необходими крепежни елементи са приложени в доставката на уреда.

Монтажни части в приложения панел

При уреди с дръжка

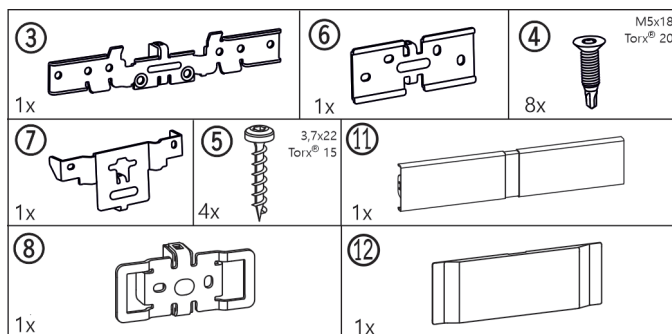


Fig. 4

При уреди с вдлъбнат захват

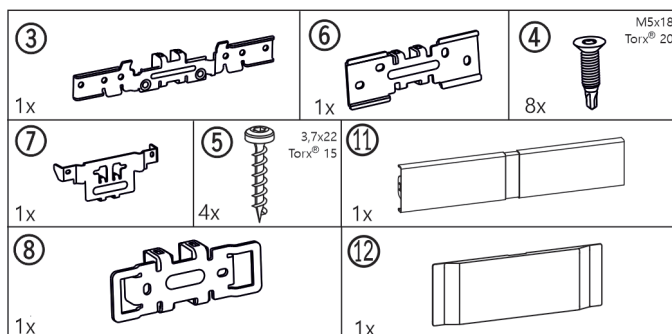


Fig. 5

При всички уреди

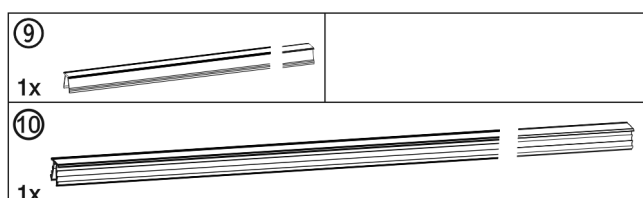


Fig. 6

Цокли

При уреди със затварящ демпфер отдолу

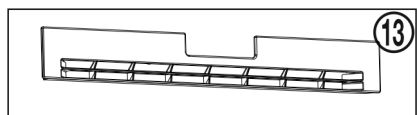


Fig. 7

При уреди без затварящ демпфер отдолу

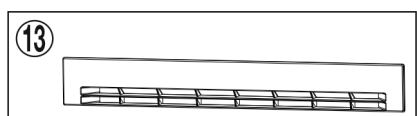


Fig. 8

Инструмент за монтаж

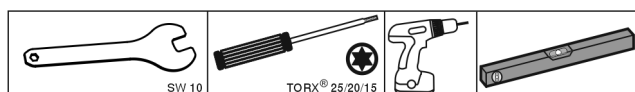


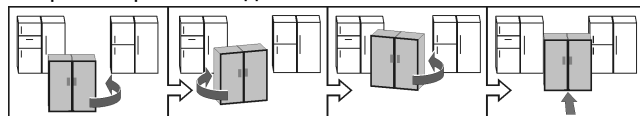
Fig. 9

Уверете се, че са на разположение следните инструменти:

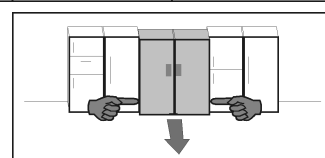
- Вилкообразен гаечен ключ размер 10 (приложен)
- Отвертка Torx® 25/20/15
- Акумулаторна отвертка
- Нивелир

Указания за преместване на SBS комбинацията:

- Преди сглобяването поставете уредите възможно най-близо до окончателната позиция. За безупречно сглобяване уредите трябва да са достъпни от всички страни.
- При преместване след сглобяването хващайте уредите винаги за външните предни ъгли. В никакъв случай не натискайте с коляно страничните стени или вратата.
- SBS комбинацията най-лесно може да се премества в диагонална посока, като се избутва ту левият, ту десният ъгъл. Цюм комбинацията застане точно пред нишата, я вкарайте право назад.



- В случай че комбинацията трябва отново да се извади от нишата, я хванете за долната третина и я изтеглете право напред.



ВНИМАНИЕ

Опасност от повреждане при преместване на SBS-комбинацията!

Сглобената SBS-комбинация е тежка. При неправилно преместване по уреда могат да се получат вдлъбнатини.

► Спазвайте указанията за преместване (виж по-горе).

► Отстранете всички предпазни фолия от външната страна на корпуса.

Отпред отдолу на уреда:

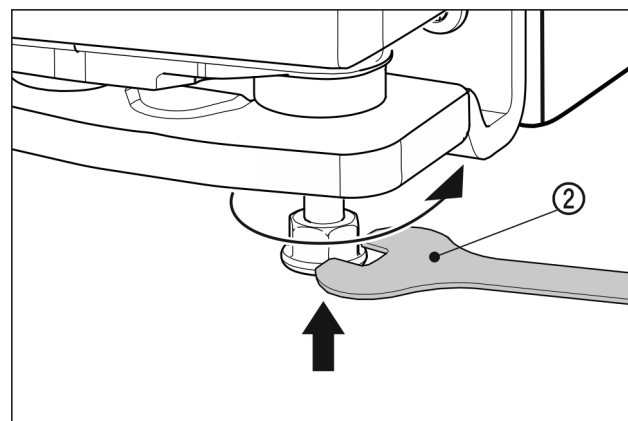


Fig. 10

- Завийте външните крачета. Така уредите се преместват по-лесно.
- Приблизете двата уреда на ок. 10 mm един от друг, така че да са подравнени отпред.
- Нивелирайте двата уреда с нивелир от горната страна на уредите.

Отпред отгоре на уреда:

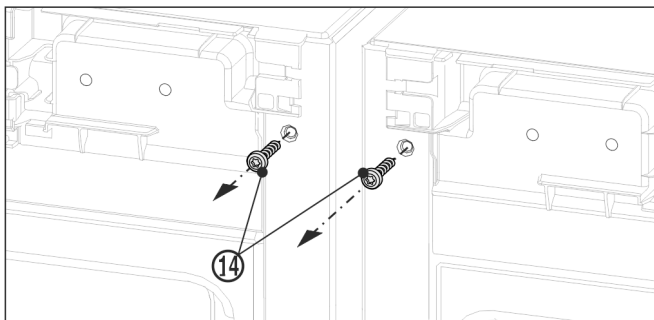


Fig. 11

- ▶ Свалете наличните капаци.
- ▶ Преди монтажа на горния ъгъл развийте двата заземителни винта Fig. 11 (14).
- ▶ Запазете заземителните винтове. Винтовете са необходими за последващия монтаж на ъгъла.

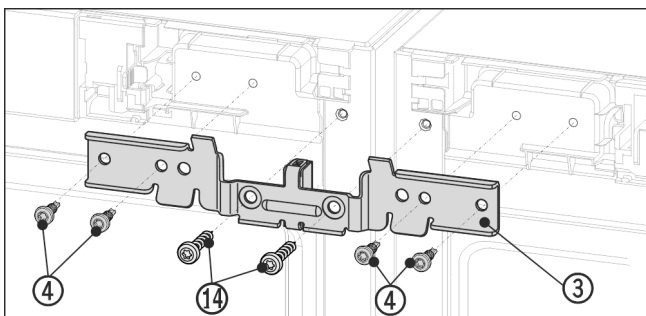


Fig. 12 Примерно изображение

- ▶ Вкарайте ъгъла Fig. 12 (3) с дистанционера между уредите и върху шийките. Завинтете хлабаво ъгъла с четири винта Fig. 12 (4) и предварително развинтените заземителни винтове Fig. 12 (14) последователно отдясно и отляво.
- ▶ Ако е необходимо: Нивелирайте уредите с нивелир от горната страна на уредите.

Отпред отдолу на уреда:

- ▶ Свалете наличните капаци.

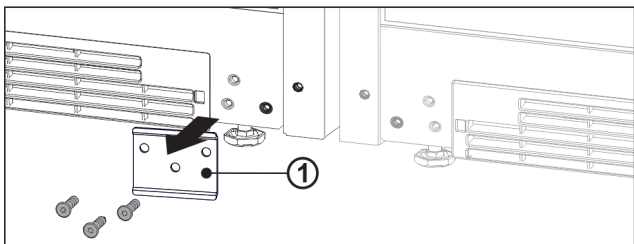


Fig. 13

- ▶ Ако ламарината Fig. 13 (1) е монтирана, развийте ламарината.

Указание

Ако желаете да транспортирате уреда или да го поставите отделно, трябва отново да монтирате ламарината.

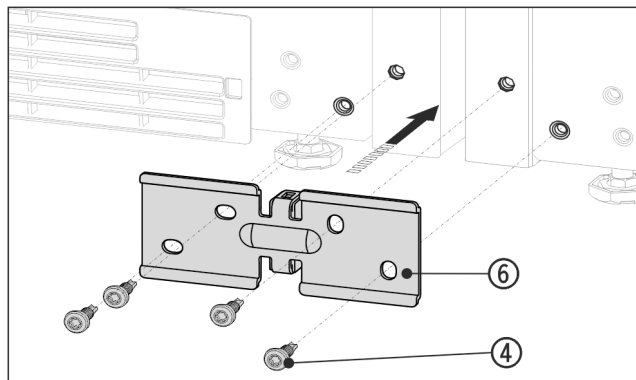


Fig. 14 Примерно изображение

- ▶ Вкарайте ъгъла Fig. 14 (6) с дистанционера между уредите и завинтете хлабаво с 4 винта Fig. 14 (4).
- ▶ Ако е необходимо: Изравнете уредите.
- ▶ Затегнете винтовете отгоре и отдолу.

Отзад отгоре на уреда:

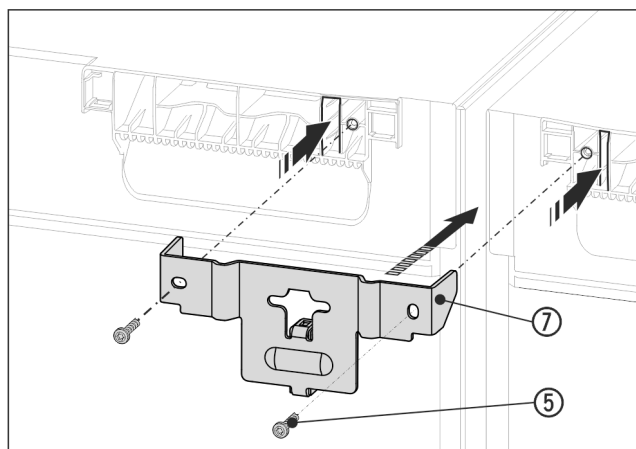


Fig. 15 Примерно изображение

- ▶ Вкарайте ъгъла Fig. 15 (7) с дистанционера между уредите и езичетата в тавана на уреда. Завинтете с 2 винта Fig. 15 (5).

Отзад отдолу на уреда:

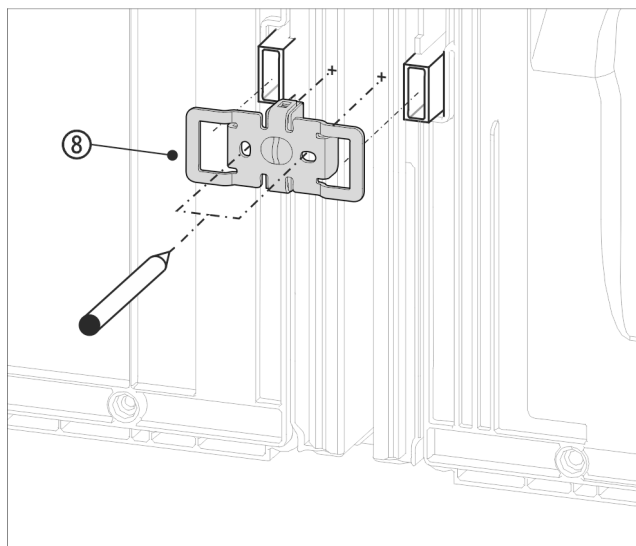


Fig. 16 Примерно изображение

- ▶ Вкарайте ъгъла Fig. 16 (8) с прорезите върху държачите за детайлите за отстояние от стената.

Указание

Отворите за завинтването трябва предварително да бъдат пробити!

Side-by-Side Монтаж

- ▶ С молив отбележете позицията за отворите.
- ▶ Отново свалете ъгъла.

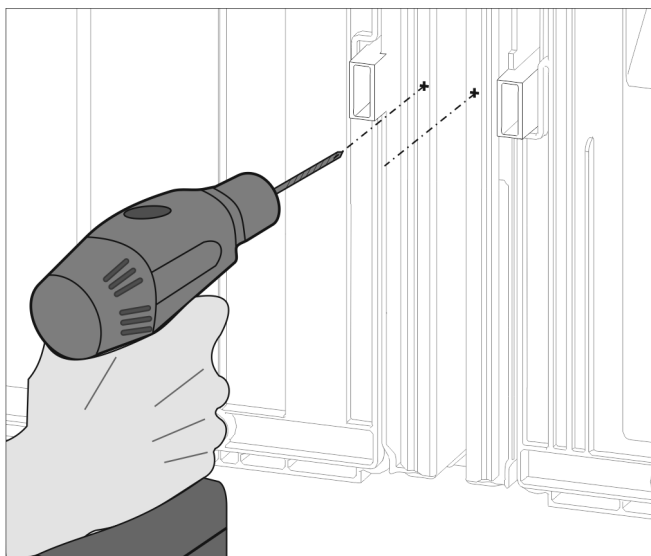


Fig. 17

Упазание

Сега пробийте ламарината! Дълбочина на пробиване ок. 1 mm.

- ▶ Пробийте предварително отвори за винтове със свредло 3 mm и ги почистете.

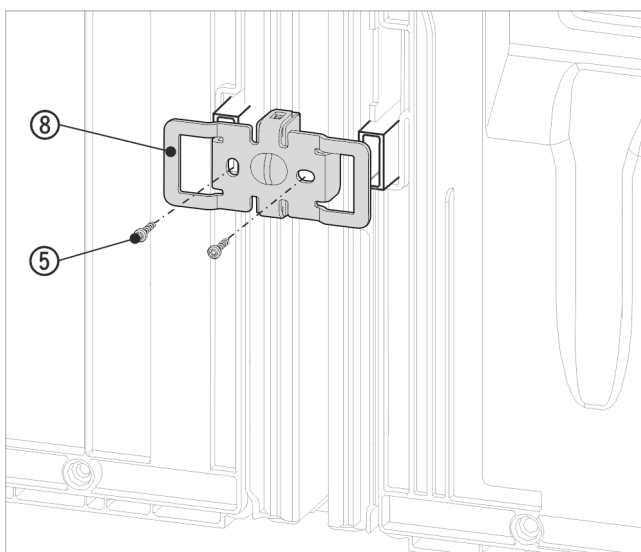


Fig. 18 Примерно изображение

- ▶ Вкарайте отново ъгъла Fig. 18 (8) с прорезите върху държачите за детайлите за отстояние от стената.
- ▶ Завинтете с 2 винта Fig. 18 (5).

Преди поставянето на горната и предната покривна лайсна двете ребра трябва да бъдат притиснати едно към друго по цялата дължина. Така лайстните могат лесно да се вкарат в процепа. За притискане на лайстните използвайте мека кърпа, за да предотвратите появата на вдлъбнатини по повърхността на покривните лайсни. Притиснете лайстните внимателно и точно в процепа, за да постигнете оптимално свързване.

При уреди с дръжка

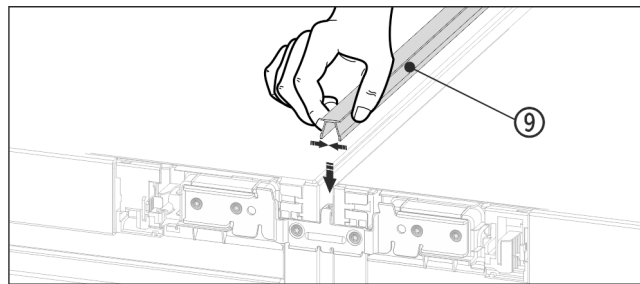


Fig. 19

- ▶ От горната страна притиснете късата покривна лайсна Fig. 19 (9) в хоризонталния процеп.

При уреди с вдлъбнат захват

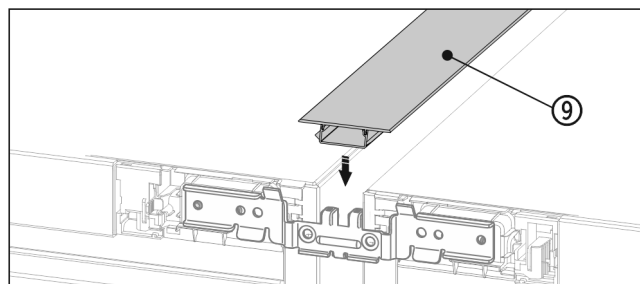


Fig. 20

- ▶ От горната страна притиснете късата покривна лайсна Fig. 20 (9) в хоризонталния процеп.

При уреди с дръжка

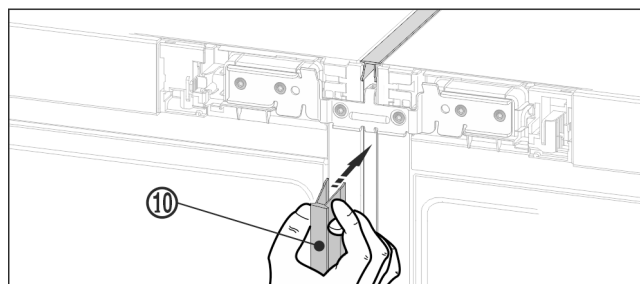


Fig. 21

- ▶ От предната страна притиснете дългата покривна лайсна Fig. 21 (10) във вертикалния процеп. Обърнете внимание на това, лайстната да легне върху свързващата ламарина.

При уреди с вдлъбнат захват

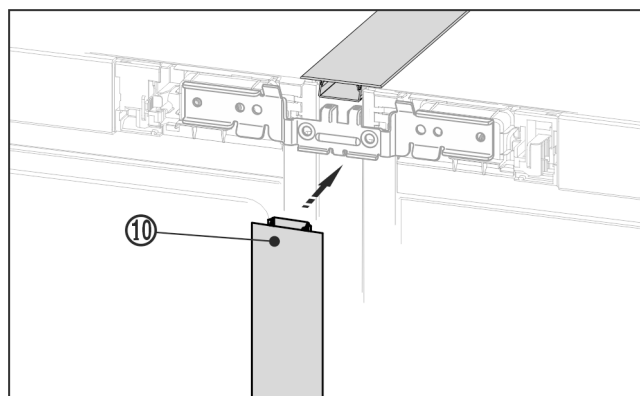


Fig. 22

- ▶ От предната страна притиснете дългата покривна лайсна Fig. 22 (10) във вертикалния процеп. Обърнете внимание на това, лайстната да легне върху свързващата ламарина.
- ▶ Отлепете защитното фолио от покривната лайсна.*

Отпред отгоре на уреда:

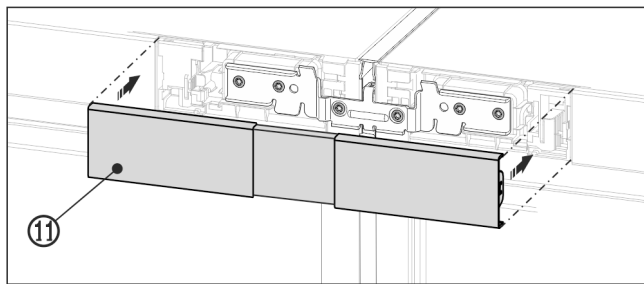


Fig. 23 Примерно изображение

- Фиксирайте горния капак Fig. 23 (11) върху все още откритото междинно пространство между двете бленди на елементите за управление. Обърнете внимание на това, външните страни на капака да свършват на една линия с блендите на елементите за управление.

Отпред отдолу на уреда

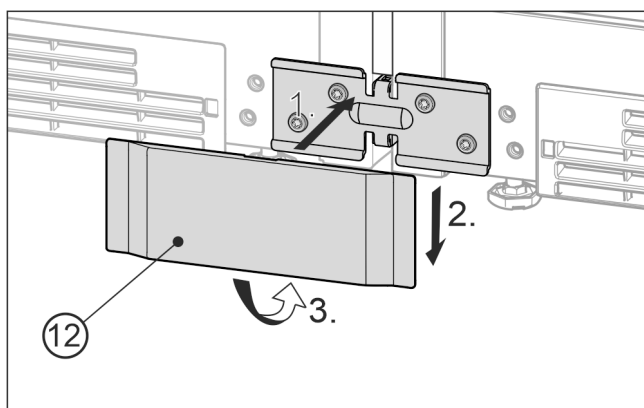


Fig. 24 Примерно изображение

- Поставете долния капак Fig. 24 (12) отпред върху ъгъла Fig. 24 (1), плъзнете надолу Fig. 24 (2) и го фиксирайте отдолу Fig. 24 (3).
- За демонтажа на капака вкарайте отвертка странично отдолу под капака и откачете двете долни куки. След това завъртете капака нагоре.
- Свържете комбинацията към електрическата мрежа. Вижте ръководството за инсталиране.
- Уреди с IceMaker:
- Свържете уреда към водопровода. Вижте ръководството за инсталиране.

ВНИМАНИЕ

Опасност от повреждане при преместване на SBS-комбинацията!

Сглобената SBS-комбинация е тежка. При неправилно преместване по уреда могат да се получат вдлъбнатини.

- Спазвайте указанията за преместване (виж по-горе).

- Внимателно избутайте SBS комбинацията в предвиденото място.
- При нужда изравнете SBS комбинацията чрез крачетата за регулиране.
- След това подпрете вратата: Развивайте външните крачета от лагерната опора, докато те не опрат в пода.

Височината на вратите може да се регулира от външните долни лагерни опори:

- Отворете вратата на 90°.

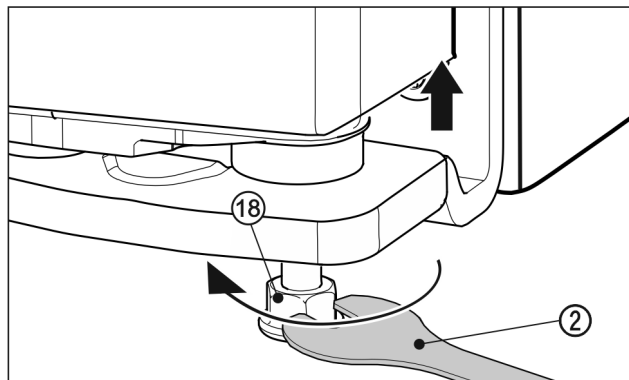


Fig. 25

- За повдигане на вратата развивайте надясно крачето Fig. 25 (18) с приложения гаечен ключ Fig. 25 (2) до контакт с пода. След това продължете да въртите, докато вратата се регулира по височина. В състояние на доставка лагерният болт е завит докрай.

Монтирайте декоративните цокли.

След като сглобите и подравните уреда, можете да монтирате цоклите отдолу на уреда. Цоклите са декоративни и няма да повлияят на функционирането на устройствата.

При уреди със затварящ демпфер отдолу

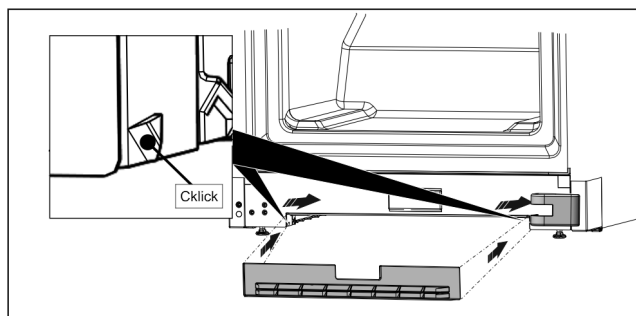


Fig. 26

- Закрепете цокъла в канала отдолу на уреда, както е показано на уреда.

УКАЗАНИЕ

Блендата трябва да се избута малко зад капака на лагерната опора.

При уреди без затварящ демпфер отдолу

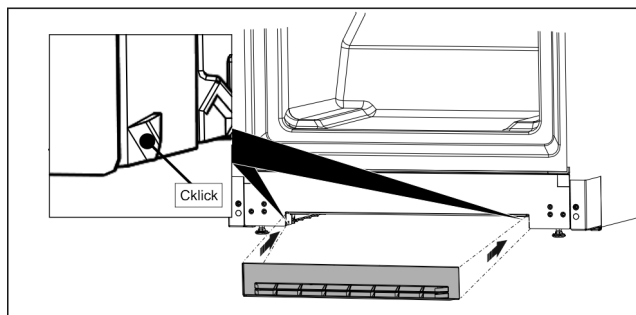
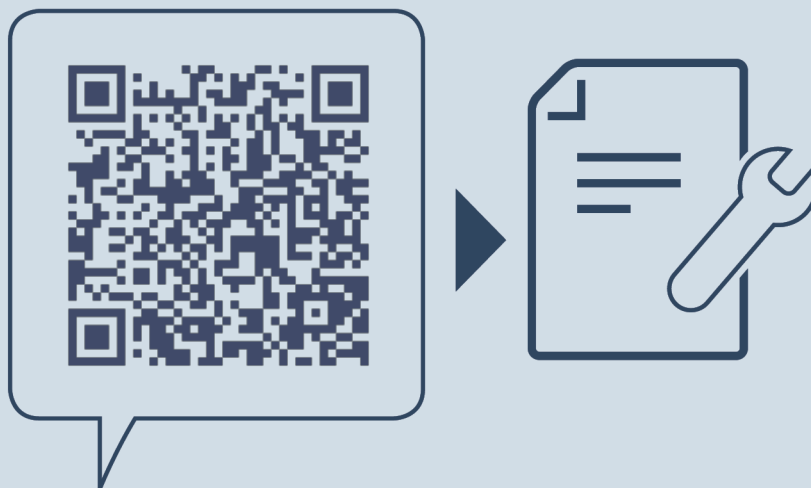


Fig. 27

- Закрепете цокъла в канала отдолу на уреда, както е показано на уреда.



home.liebherr.com/fridge-manuals

BG Side-by-Side

Дата на издаване: 20220622

**№ артикул-
индекс: 7086149-00**

Liebherr-Hausgeräte Marica EOOD
Bezirk Plovdiv
4202 Radinovo
Bulgarien