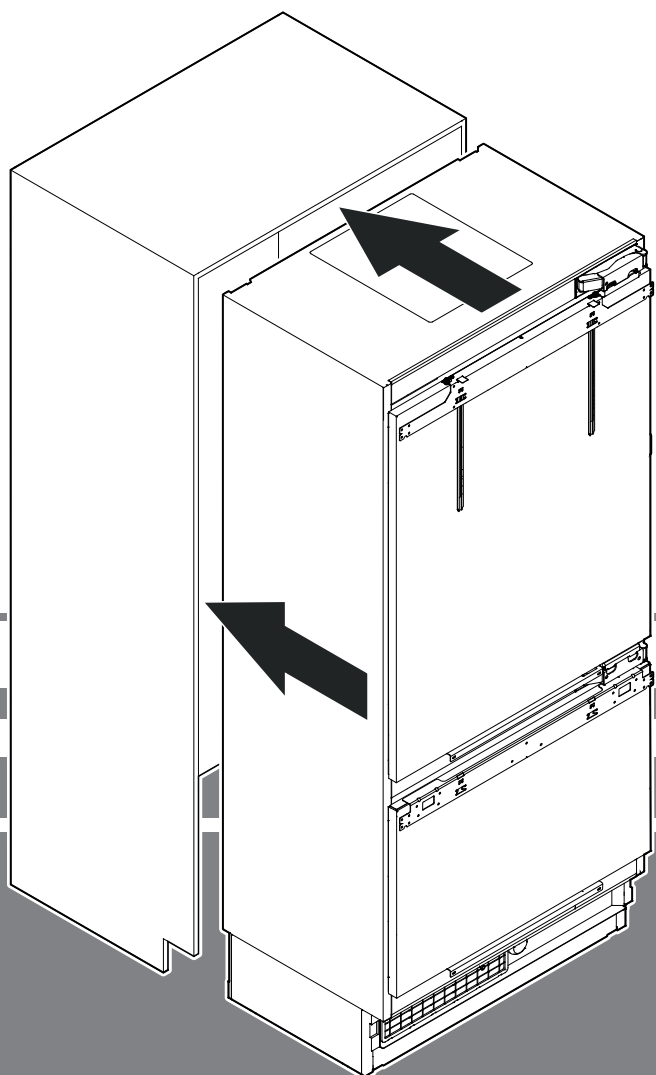


Указание за монтиране

Комбиниран хладилник-фризер

страница 58

BG



7080 408-00

ECBN 94 / ECBN 96

LIEBHERR

Съдържание

Моля прочетете и спазвайте тези указания.	58
Указание инсталиращото лице.....	59
Монтаж на обезопасяването срещу преобръщане	59
Инсталиране.....	59
Електрическо захранване	59
Размери на уреда.....	60
Свободно пространство за вратата (изглед отгоре)	60
Монтажни размери	61
Размери на панела.....	62
Разопаковане	63
Принадлежности, включени в доставката	64
Обезопасяване срещу преобръщане.....	66
Предупреждения и указания за безопасност връзка с водопроводната мрежа	67
Свързване с водопроводната мрежа изисквания.....	67
Инсталиране на уреда.....	68
Монтаж на панела на хладилната част (ЕСВNECBN 96719471 / 71)	71
Монтаж на панела на хладилната част (ЕСВN 9673)	75
Монтаж на панела на фризерната част	79
SmartDeviceBox (не е приложено във всички държави) ..	84
В случай на демонтаж на уреда от нишата	84
Важно указание за смяната на посоката на вратата или ограничение на ъгъла на отваряне на вратата до 90°	84

Моля прочетете и спазвайте тези указания.

Това ръководство съдържа указания за опасности, предупреждения и инструкции за внимание.

Тази информация е важна за безопасното и ефективно инсталиране и използване.

Спазвайте всички указания за опасности, предупреждения и инструкции за внимание!



ОПАСНОСТ!

Показва наличие на непосредствена опасна ситуация, която ще доведе до смърт или тежки наранявания, ако не бъде избегната.



ПРЕДУПРЕЖДЕНИЕ!

Показва наличие на опасна ситуация, която може да доведе до смърт или тежки наранявания, ако не бъде избегната.



ВНИМАНИЕ!

Показва наличие на потенциално опасна ситуация, която може да доведе до леки или средни наранявания, ако не бъде избегната.

ВАЖНО

Тук ще намерите информация, която е важна за безпроблемното инсталиране и използване на уреда.

Указание инсталиращото лице

Важно е да се следват указанията в ръководството, за да се гарантира правилно инсталиране и използване на уреда.

Преди инсталиране на уреда трябва да прочетете информацията в този наръчник.



ПРЕДУПРЕЖДЕНИЕ!

Опасност от токов удар.

Не включвайте уреда в контакта, преди инсталирането му да е приключило.

Монтаж на обезопасяването срещу преобръщане

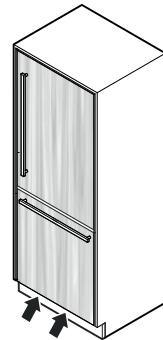


ПРЕДУПРЕЖДЕНИЕ!

За да бъде избегната опасността, възникваща поради нестабилността на уреда, той трябва да бъде закрепен в съответствие с ръководството.

Инсталиране

- Не поставяйте уреда в зона с директна слънчева светлина, близо до печка, отопление или подобни.
- Подът на мястото трябва да бъде хоризонтален и равен.
- Не покривайте вентилационния отвор, съотв. вентилационната решетка. 
- Предната част на вратата трябва да затваря най-малко 102 mm над пода, за да бъде гарантирана достатъчна вентилация.
- Колкото повече хладилен агент има в уреда, толкова по-голямо трябва да бъде помещението, в което е разположен. В по-малки помещения, при теч може да се образува запалима газово-въздушна смес. За всеки 8 g хладилен агент трябва да има най-малко по 1 m³ в помещението, в което е разположен уреда. Данните за количеството на хладилния агент са на фирмената табелка във вътрешността на уреда.



Електрическо захранване

Уредът да се използва само с **променлив ток**.

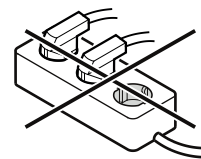
Допустимите напрежение и честота са отпечатани на фирмената табелка. Мястото на фирмената табелка може да се види в глава **Описание на уреда** (Инструкция за експлоатация).

Контактът трябва да е заземен според предписанията и електрически защитен.

За задействане на защитата е нужен ток със сила между 10 A и 16 A.

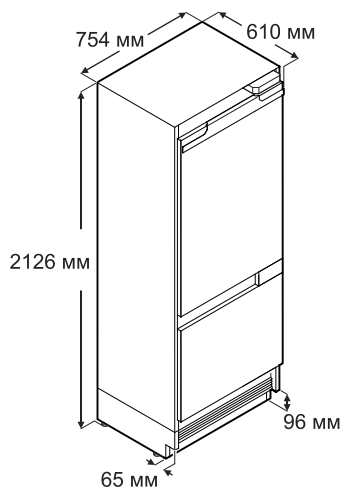
Не включвайте уреда чрез удължител или чрез разпределителни контакти.

Не използвайте трансформатор (преобразуване от постоянен в променлив или трифазен ток) или енергоспестяващ контакт. Опасност от повреда на електрониката!

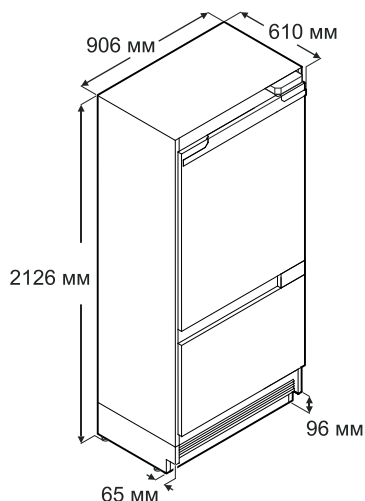


Размери на уреда

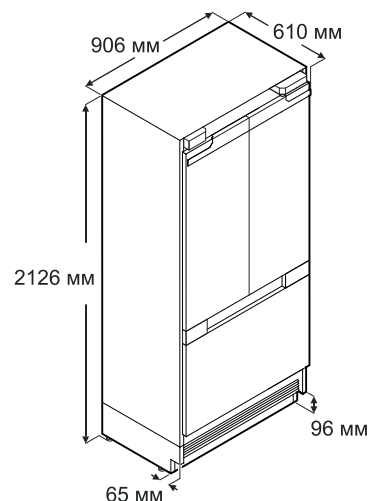
ECBN 9471



ECBN 9671



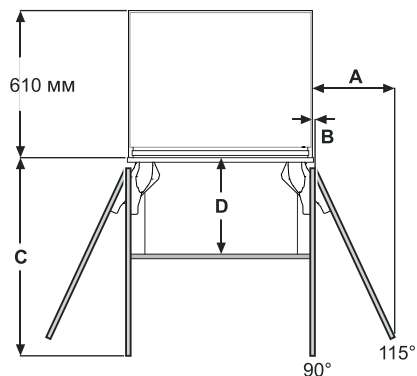
ECBN 9673



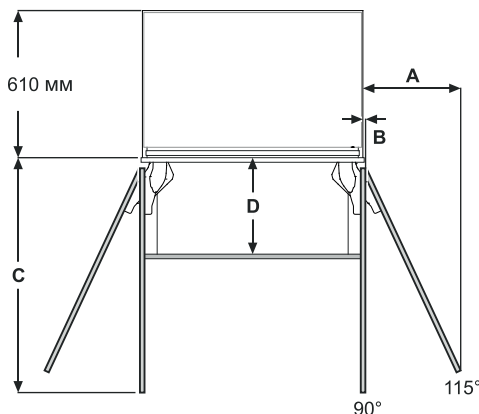
Посочената минимална височина се постига при напълно навиване на регулируемите крачета. Ширината се увеличава с 6,5 мм, когато се монтират монтажните лайсни.

Свободно пространство за вратата (изглед отгоре)

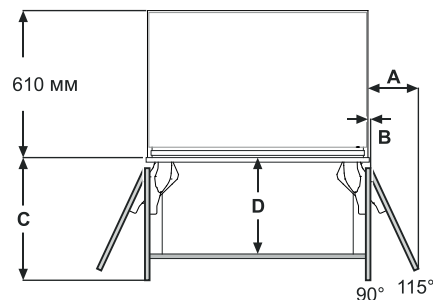
ECBN 9471



ECBN 9671



ECBN 9673



Вътрешен панел на вратата

A = 337 мм
B = 12,5 мм
C = 810 мм

Вътрешен панел на вратата

A = 400 мм
B = 12,5 мм
C = 962 мм

Вътрешен панел на вратата

A = 210 мм
B = 12,5 мм
C = 510 мм

Външен панел на вратата

A = 343 мм
B = 12,5 мм
C = 822 мм
D = 400 мм

Външен панел на вратата

A = 406 мм
B = 12,5 мм
C = 975 мм
D = 400 мм

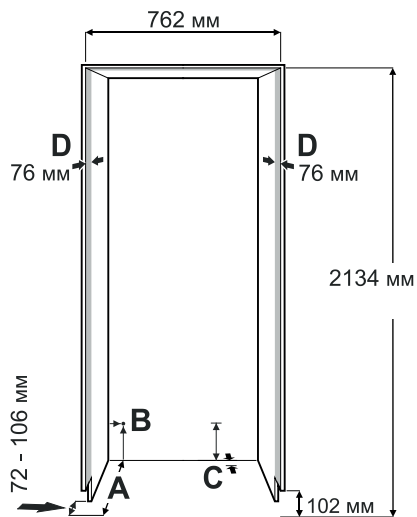
Външен панел на вратата

A = 210 мм
B = 12,5 мм
C = 510 мм
D = 400 мм

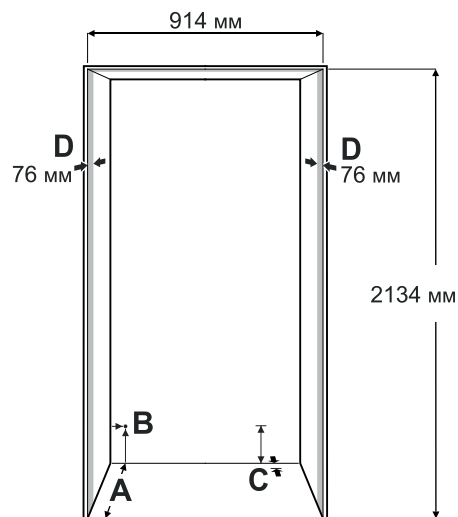
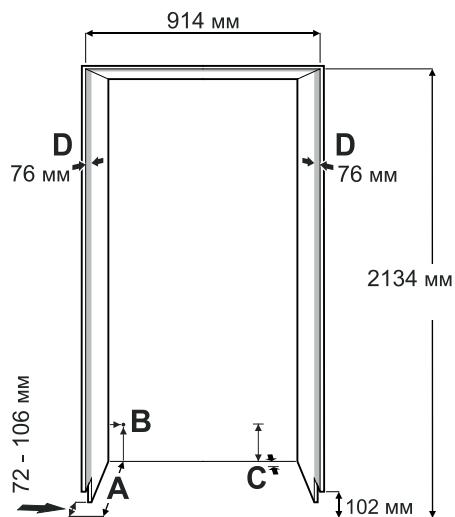
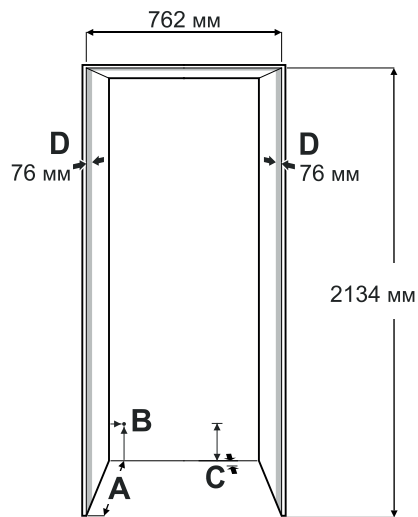
Размери A и B: отчетете дебелината на панела и височината на дръжката при изчислението на разстоянието до стената.

Монтажни размери

Непрекъсната
бленда на основата



Единична бленда
на основата



A

Дълбочина на нишата при външен панел на вратата = 635 мм

Дълбочина на нишата при вътрешен панел на вратата = 635 мм плюс дебелина на панела

B

В тази зона навлиза мрежовият кабел от обратната страна на уреда. 19 мм отляво и 127 мм от пода.

Дължина на мрежовия кабел в изпънато положение = 2,5 м.

ВАЖНО

Контактът трябва да бъде лесно достъпен, за да бъде възможно изключване на уреда от мрежата в аварийна ситуация. Не бива да бъде зад уреда.

C

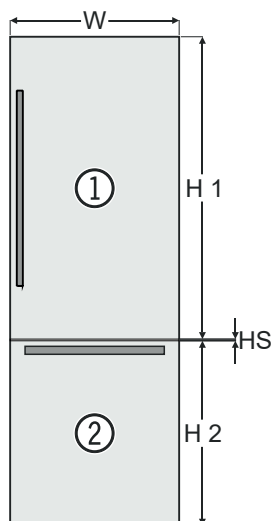
В тази зона уредът има изрез за прокарване на кабел и водопровод.

Дълбочина 25 мм и височина 140 мм по цялата ширина на уреда.

D

Тази повърхност е видима, когато вратата на уреда е отворена. Необходимо е визуално съответстващо оформяне на повърхността.

Размери на панела



762 мм ниша

Вътрешен панел на вратата

H1 = 1255 мм

H2 = 768 мм

HS = 6 мм

W = 756 мм

Външен панел на вратата

H1 = 1258 мм плюс припокриването на панела горе

H2 = 768 мм

HS = 6 мм

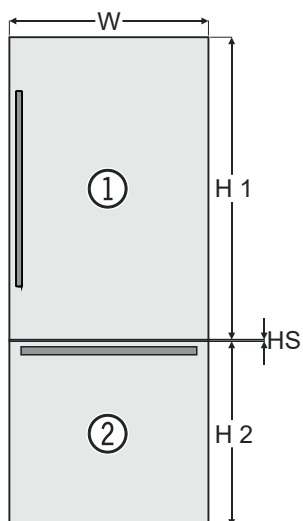
W = 762 мм плюс припокриването на панела от двете страни

Дебелина на панела мин. = 16 мм *

Дебелина на панела макс. = 25 мм

Максимално тегло на панела (1) = 22 kg

Максимално тегло на панела (2) = 13 kg



914 мм ниша

Вътрешен панел на вратата

H1 = 1255 мм

H2 = 768 мм

HS = 6 мм

W = 908 мм

Външен панел на вратата

H1 = 1258 мм плюс припокриването на панела горе

H2 = 768 мм

HS = 6 мм

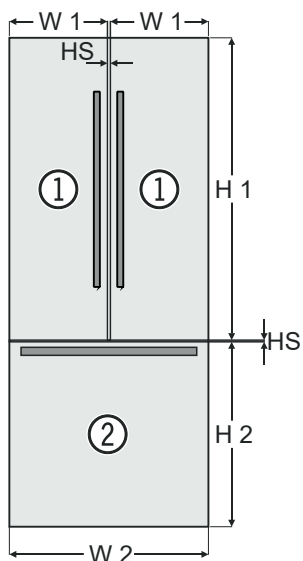
W = 914 мм плюс припокриването на панела от двете страни

Дебелина на панела мин. = 16 мм *

Дебелина на панела макс. = 25 мм

Максимално тегло на панела (1) = 25 kg

Максимално тегло на панела (2) = 15 kg



914 мм ниша

Вътрешен панел на вратата

H1 = 1255 мм

H2 = 768 мм

HS = 6 мм

W1 = 451 мм

W2 = 908 мм

Външен панел на вратата

H1 = 1258 мм плюс припокриването на панела горе

H2 = 768 мм

HS = 6 мм

W1 = 454 мм плюс припокриването на панела навън

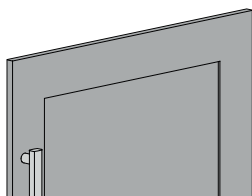
W2 = 914 мм плюс припокриването на панела от двете страни

Дебелина на панела мин. = 16 мм *

Дебелина на панела макс. = 25 мм

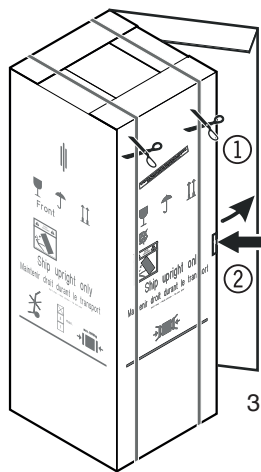
Максимално тегло на панела (1) = 13 kg

Максимално тегло на панела (2) = 15 kg

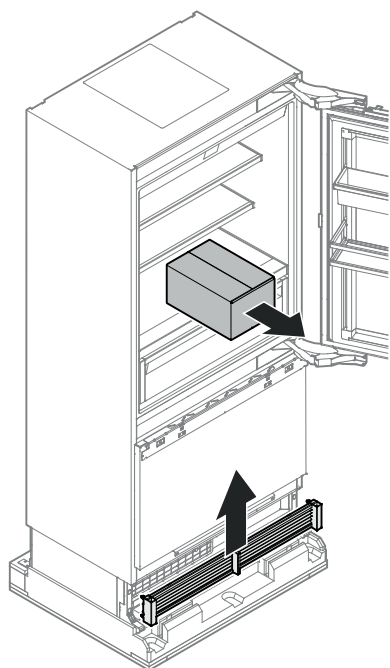


*При използването на панел за предната страна на рамката, при който не се достига минималната дебелина на панела, трябва да се използват по-къси винтове в сравнение с винтовете, включени в допълнителната опаковка.

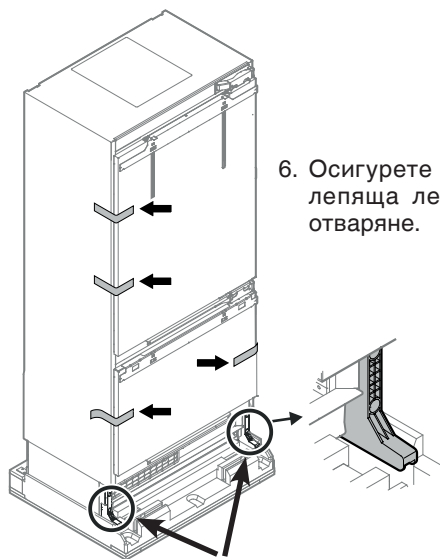
Разопаковане



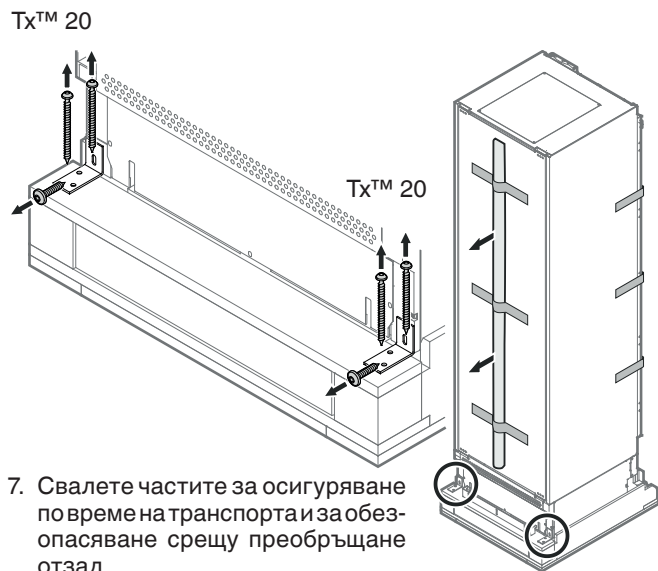
1. Отрежете и отстранете опаковъчните ленти.
2. Натиснете скобата, разкъсайте или отрежете картоната при ръба и отстранете.
3. Отстранете частите от стиропор от страните и горната страна.



4. Извадете кутията с монтажни части.
5. Извадете вентилационната решетка.



6. Осигурете вратата на уреда с лепяща лента срещу неволно отваряне.



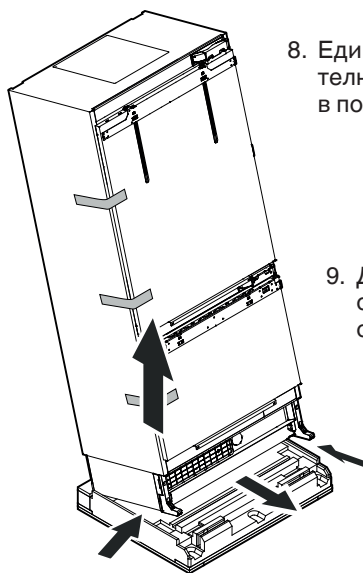
7. Свалете частите за осигуряване по време на транспорта и за обезопасяване срещу преобръщане отзад.

Отстранете опакованите защитни и държащи лайсни.

⚠ ПРЕДУПРЕЖДЕНИЕ!

Опасност от наранявания и повреди.

За безопасното сваляне на уреда от палета се необходими четири човека.



8. Единият от тях накланя внимателно уреда назад и го задържа в положение.

9. Двама души хващат уреда отдолу и го повдигат. По един от всяка страна.

10. Един човек сваля палета. Уредът се поставя внимателно на пода.

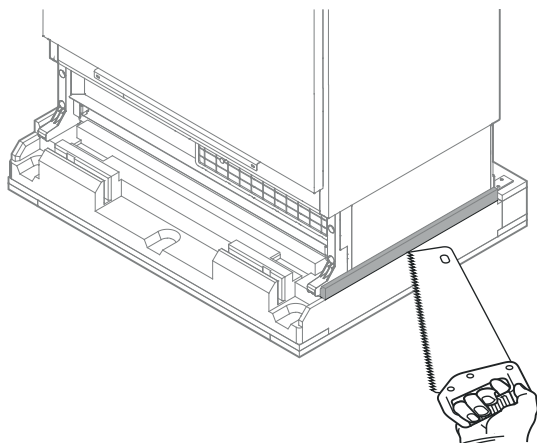
⚠ ОПАСНОСТ!

Опасност за живота или тежки наранявания при преобръщане на уреда.

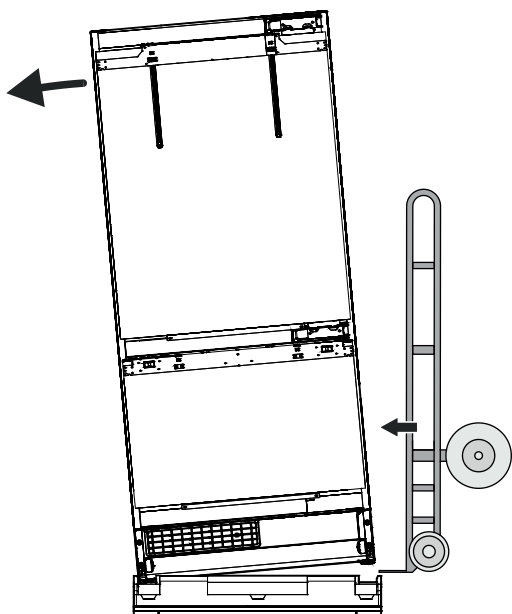
Не отстранявайте частите за осигуряване по време на транспорта, преди уредът да се намира в нишата.

Алтернативна възможност:

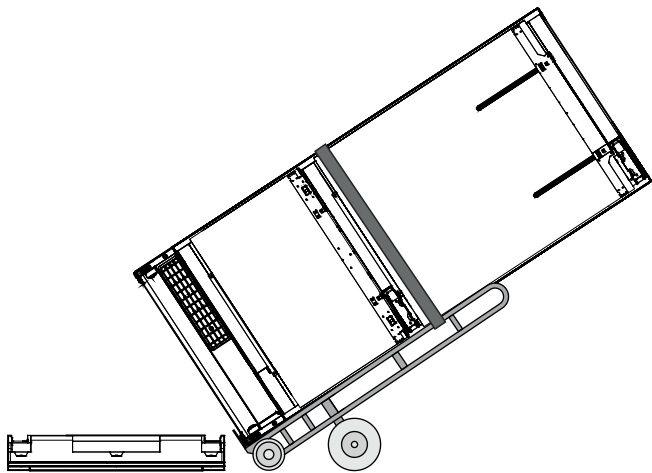
Отрежете маркираните места от палета.



Наклонете леко уреда настрана.

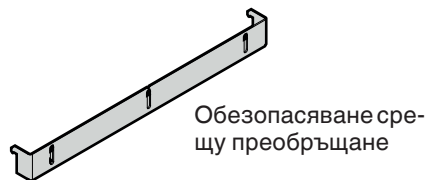
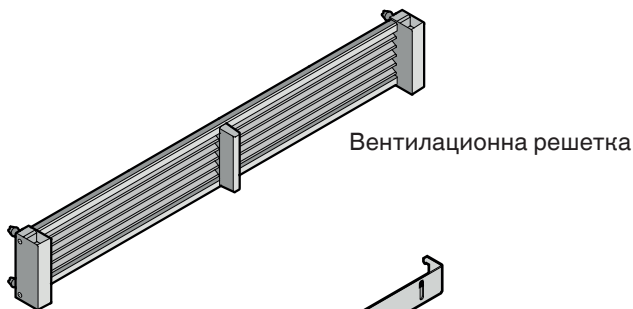


Избутайте транспортната количка между уреда и опаковката. Фиксирайте уреда с колани към транспортната количка. Наклонете уреда върху транспортната количка.

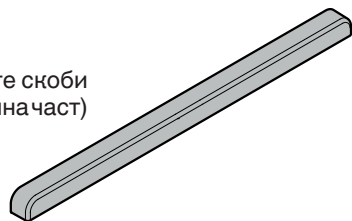


Уредът се поставя внимателно на пода.

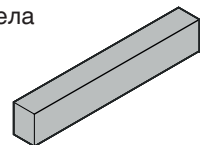
Принадлежности, включени в доставката



Горен капак за закрепващите скоби на панела на вратата (Хладилна част)
ECBN 9471
ECBN 9671



Горен капак за закрепващите скоби на панела на вратата (Хладилна част)
ECBN 9673 2 бр.



Горен капак за закрепващите скоби на панела на вратата (Фризерна част)



Закрепващи винтове за монтажа

20 бр.



M6 x 12

Tx™ 20

20 бр.



3.9 мм

Tx™ 10

16 бр.



4 мм

Tx™ 15

2 бр.



4 мм

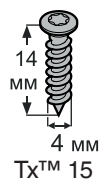
Tx™ 15

8 бр.



60 мм

6 мм



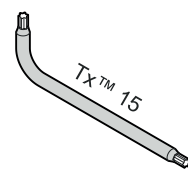
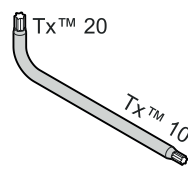
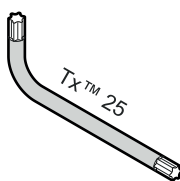
4 мм

Tx™ 15

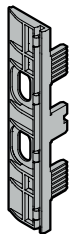
ECBN 9471
ECBN 9671
ECBN 9673

40 бр.
40 бр.
50 бр.

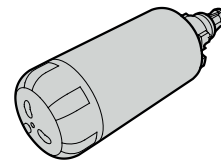
Ключ Torx™



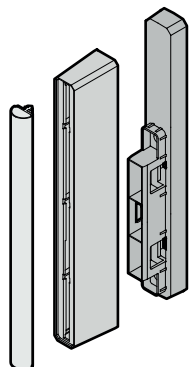
Държач за панел
10 бр.



Защитни лайсни
за луфта между
уреда и нишата



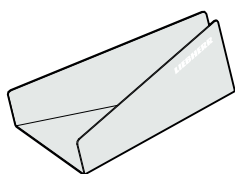
Филтър за вода



Разделител за вентилационен канал в
зоната на основата

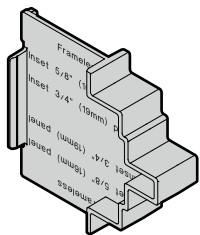
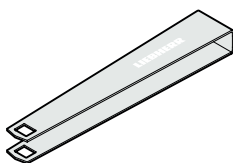
Защитни лайсни
за държащите
лайсни за панел
(Фризерна част)

Държащи лайс-
ни за панел
(Фризерна
част)

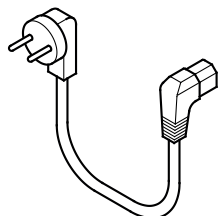


Лопатка за лед

Щипка за лед



Приспособление
за регулиране на
дълбочината
4 бр.



Мрежовия кабел

Ограничител на отварянето
ECBN 9471 2 бр.
ECBN 9671 2 бр.
ECBN 9673 4 бр.



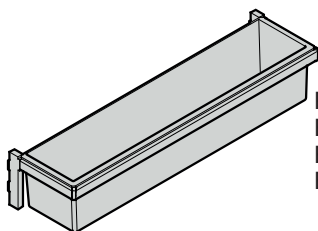
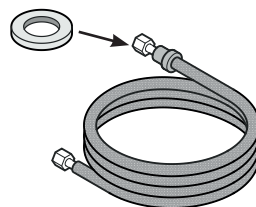
Защитни лайсни
за държащите
лайсни за панел
(Хладилна част)

Държащи
лайсни за
панел
(Хладилна
част)

2 бр.
Резервни лепенки за мон-
таж на бленда на основата



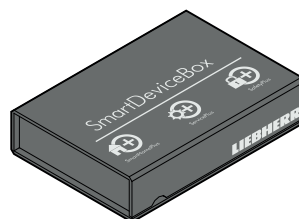
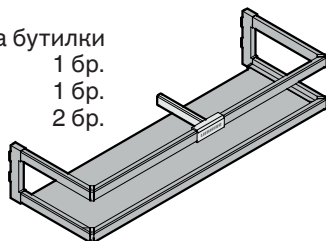
Гъвкав шланг от неръждаема
стомана + уплътнение



Рафтове за врата
ECBN 9471 1 бр.
ECBN 9671 1 бр.
ECBN 9673 3 бр.

ECBN 9471
ECBN 9671
ECBN 9673

Рафт за бутилки
1 бр.
1 бр.
2 бр.



SmartDeviceBox
(не е приложено във
всички държави)

Съдържа модул за свързване
на смартфон

НЕ ИЗХВЪРЛЯЙТЕ!

Предайте на ползвателя на
уреда!

**Функциите SmartDevice не се предоставят във
всички държави.**

Обезопасяване срещу преобръщане

Придружаващият ъглов профил за обезопасяване срещу преобръщане трябва да бъде монтиран задължително. Той пази от преобръщане на уреда отпред, когато се отвори натоварената врата.

- Монтаж само от обучени специалисти.
- Винтовете 6 x 60 mm са предвидени за стандартни стени със суха зидария.
- Когато ъгловият профил за обезопасяване срещу преобръщане не може да бъде сигурно закрепен с винтовете 6 x 60 mm, използвайте подходящи анкери или други винтове.

Позициониране на обезопасяването срещу преобръщане - фигура 1 - 2

ВАЖНО

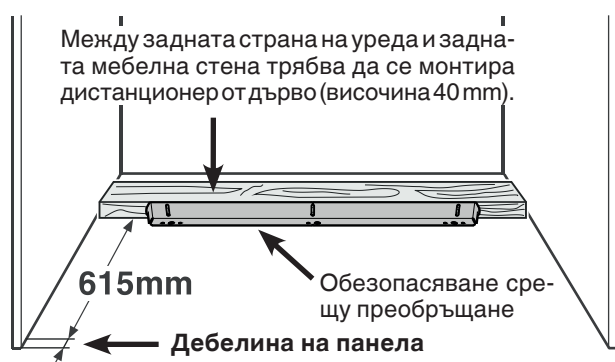
Минимална дълбочина на шкафа 635 mm

Ъгловият профил за обезопасяване срещу преобръщане се закрепва с винтове долу към пода и назад към дистанционера.

⚠ ПРЕДУПРЕЖДЕНИЕ!

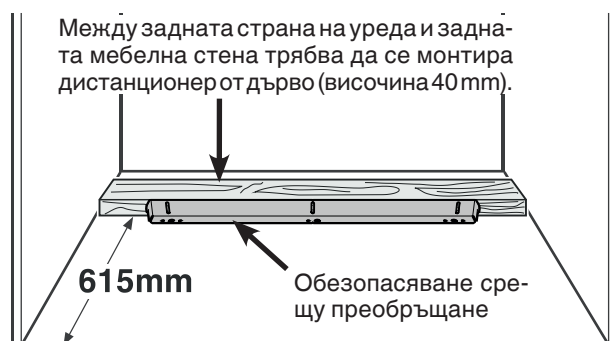
Уверете се, че дистанционерът е добре закрепен към пода.

Inset kitchen cabinets - фигура 1



Фигура 1

Кухненски мебел с външен панел на вратата - фигура 2



Фигура 2

ВАЖНО

Когато подът се спуска странично, ъгловият профил за обезопасяване срещу преобръщане трябва да бъде закрепен точно хоризонтално. Където е необходимо, подложете дистанционера.

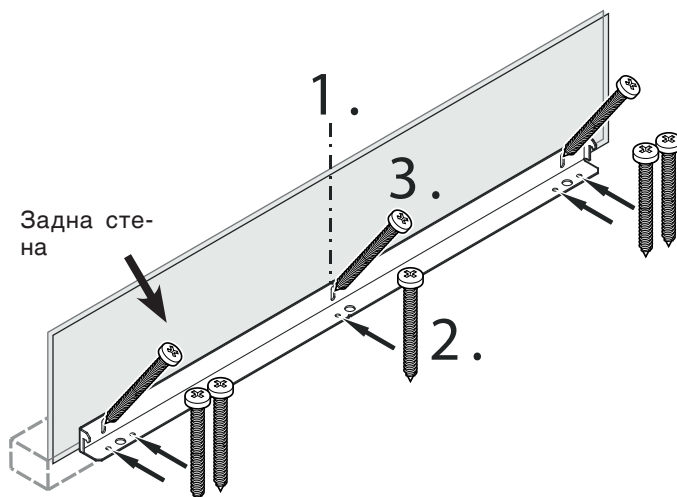
Монтаж на обезопасяването срещу преобръщане при дървени подове - фигура 3

1. Начертайте средната линия на уреда върху задната стена. Изравнете средата на ъгловия профил за обезопасяване срещу преобръщане спрямо средната линия.

⚠ ПРЕДУПРЕЖДЕНИЕ!

В зоната на ъгловия профил за обезопасяване срещу преобръщане не бива да има електрически проводници или водопроводни тръби, които биха могли да бъдат повредени при монтажа от винтове или свредло.

2. Закрепете ъгловия профил за обезопасяване срещу преобръщане с 5 винта (6 x 60) към дървения под. Пробийте предварително отвори, ако е необходимо.
3. Закрепете ъгловия профил за обезопасяване срещу преобръщане с 3 винта (6 x 60) към задната стена.



Фигура 3

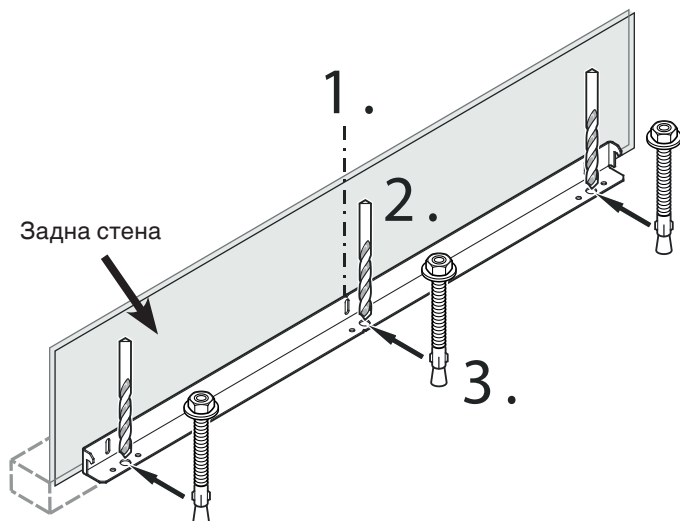
Монтаж на обезопасяването срещу преобръщане при бетонни подове - фигура 4 - 5

1. Начертайте средната линия на уреда върху задната стена. Изравнете средата на ъгловия профил за обезопасяване срещу преобръщане спрямо средната линия.

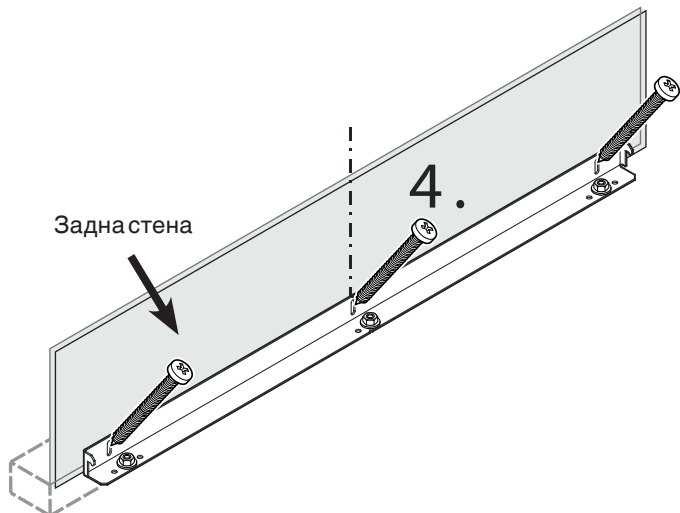
⚠ ПРЕДУПРЕЖДЕНИЕ!

В зоната на ъгловия профил за обезопасяване срещу преобръщане не бива да има електрически проводници или водопроводни тръби, които биха могли да бъдат повредени при монтажа от винтове или свредло.

2. Със свредло с твърдосплавни пластини пробийте 10 mm отвори на показаните на **фигура 4** места. Пробитите отвори трябва да бъдат по дълбоки от общата дължина на анкери. След това почистете отворите.
3. Поставете подложната шайба върху края на анкера и навийте шестостенната гайка. Забийте всичките 3 анкера. Изравнете още веднъж средната линия на ъгловия профил за обезопасяване срещу преобръщане спрямо средната линия на задната стена. Затегнете анкерите с навиване на шестостенните гайки.
4. Закрепете ъгловия профил за обезопасяване срещу преобръщане с 3 винта (6 x 60) към задната стена (**фигура 5**).



Фигура 4



Фигура 5

Предупреждения и указания за безопасност връзка с водопроводната мрежа

- Свързването с водопроводната мрежа не бива да бъде правено, ако уредът е включен към електрическата мрежа.
- Свързването към водопроводната мрежа може да се извършва само от квалифициран за тази цел персонал.

⚠ ПРЕДУПРЕЖДЕНИЕ!

Свързвайте само към водоснабдяване с питейна вода.

Свързване с водопроводната мрежа изисквания

- Връзката за водопроводната мрежа и входния електромагнитен клапан на уреда са подходящи за налягане на водата до **1 MPa (10 bar)**. За сигурно и безпроблемно действие (дебит, размер на кубчетата лед, ниво на шума) диапазонът на налягането трябва да бъде между **0,15 MPa (1,5 bar)** и **0,6 MPa (6 bar)** при уредите без воден филтър и между **0,28 MPa (2,8 bar)** и **0,62 MPa (6,2 bar)** при уреди с воден филтър. Ако налягането е по-голямо от **0,62 MPa (6,2 bar)**, отпред трябва да се включи редуциционен клапан.

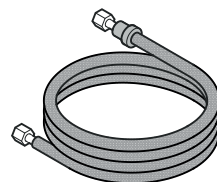
Неспазването на тези изисквания може да доведе до неизправност на диспенсъра за вода и теч на вода, който може да повреди подовата настилка и намиращите се наоколо мебели.

- Между водопровода и главното подаване на вода трябва да бъде инсталиран спирателен клапан. Той трябва да бъде лесно достъпен, за да може подаването на вода да бъде прекъснато при необходимост.

ВАЖНО

Не разполагайте спирателния клапан за вода зад уреда.

Подаването на вода към уреда трябва да става през линия за студена вода, която издържа на работното налягане и съответства на хигиенните разпоредби. За тази цел използвайте придружаващия гъвкав шланг от неръждаема стомана (дължина 3 m).

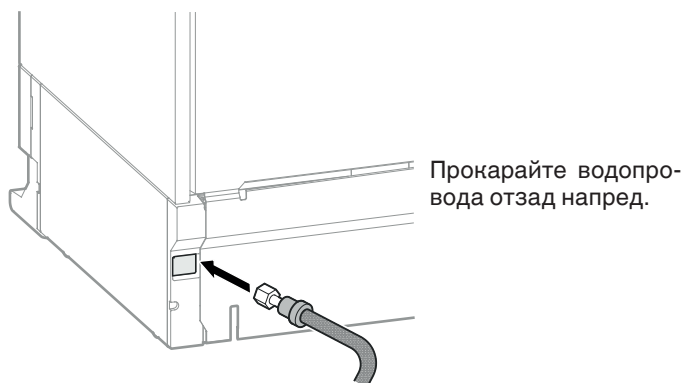


ВАЖНО

Не използвайте стари или предварително вече монтирани водопроводи.

Инсталиране на уреда

Придвижете уреда в крайно положение и оставете достатъчно място зад него за работа.



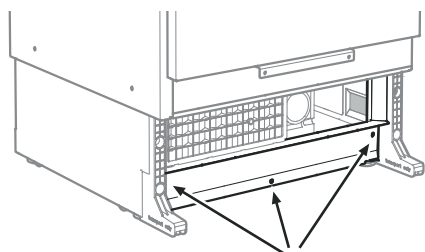
Прокарайте водопровода отзад напред.



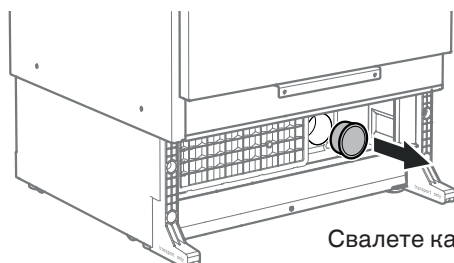
Вкарайте шланга и затегнете.

ВАЖНО

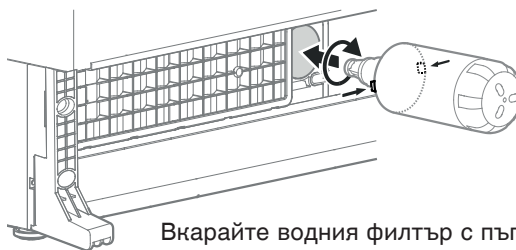
Внимавайте връзката да бъде с уплътнение и да е херметична.



Панел за по-лесно присъединяване на маркуч за резба, позволява сваляне.



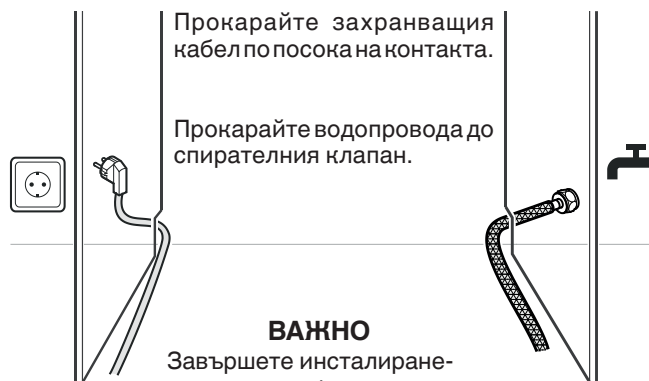
Свалете капака.



Вкарайте водния филтър с пъпките в хоризонтално положение до упора и завъртете по посока на часовниковата стрелка, така че да се фиксира.

ВАЖНО

Водният филтър трябва да бъде монтиран. Системата може да се запуши от замърсявания.

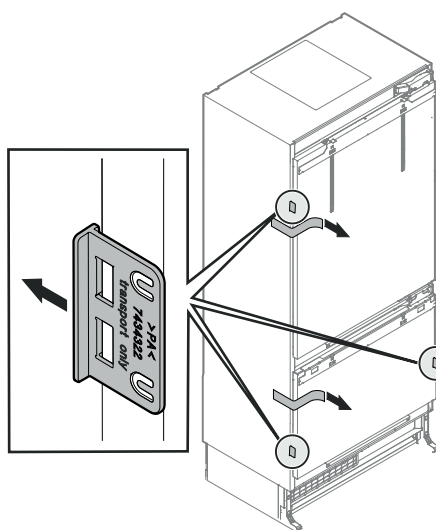


Прокарайте захранващия кабел по посока на контакта.

Прокарайте водопровода до спирателния клапан.

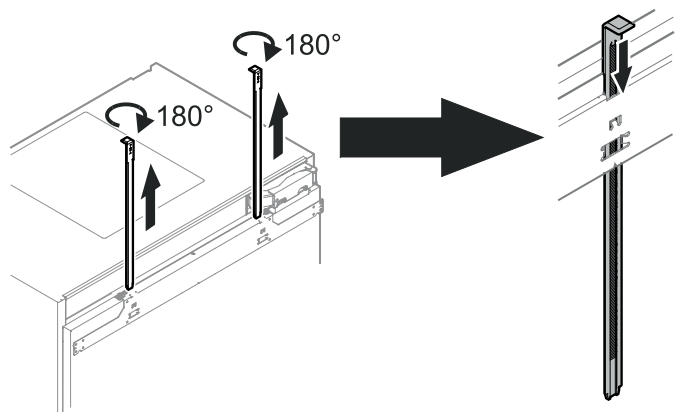
ВАЖНО

Завършете инсталирането, преди да бъде включен уредът.

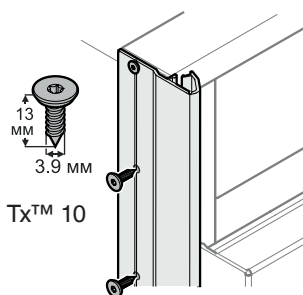


Отстранете лепящите ленти.

Отворете вратата и свалете частите за осигуряване по време на транспорта.



Свалете монтажните лайсни, завъртете на 180° и вкарайте до упора в закрепващата скоба.

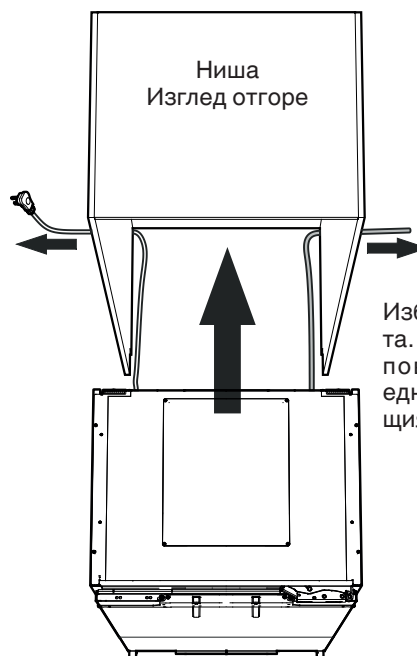
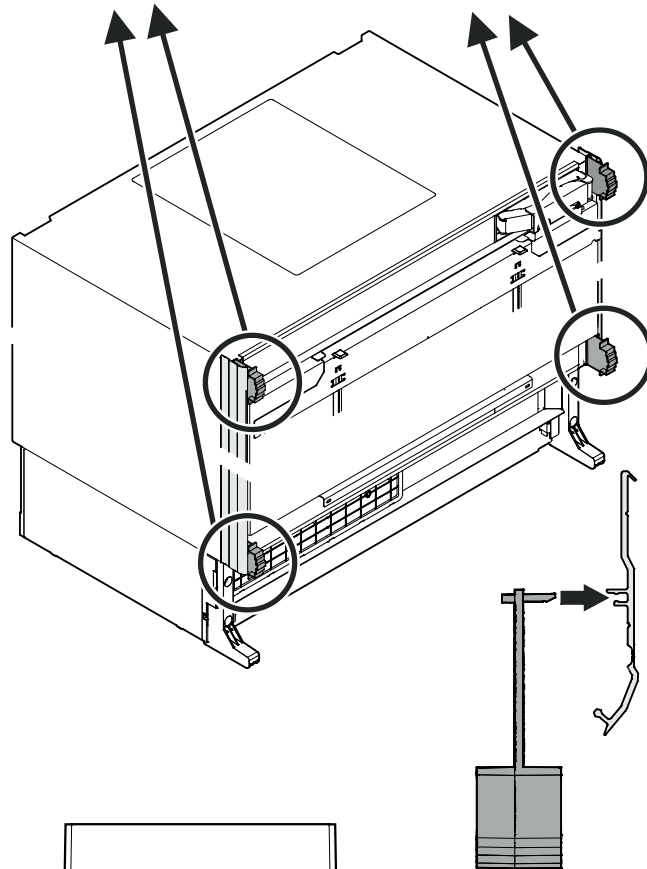
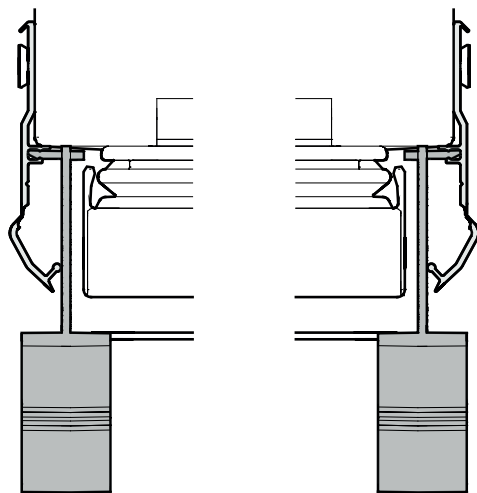


Поставете защитните лайсни на уреда върху левия и десния преден ръб на корпуса на уреда, изравнете височината с горния му ръб и затегнете винтовете. Лайсната е прозрачна, така че предвидените отвори за закрепване по корпуса на уреда да се виждат. Препоръчително е местата на отворите по лайсната да бъдат отбелязани и предварително пробити.

ВАЖНО

Използвайте подходящи винтове с плоска глава, тъй като в противен случай е възможно да се повредят ръбовете на шкафа при вкарването на уреда в нишата.

Монтаж на приспособлението за регулиране на дълбочината в защитната лайсна



Избутайте уреда в нишата. За да бъдат избегнати повреди, придвижете едновременно захранващия кабел и водопровода.



Изравнете дълбочината на уреда.

X = предна част на нишата за корпуса на уреда отпред (не на защитната лайсна)

Вътрешен панел на вратата 22 мм

X = 66 мм

Вътрешен панел на вратата 19 мм

X = 63 мм

Вътрешен панел на вратата 16 мм

X = 60 мм

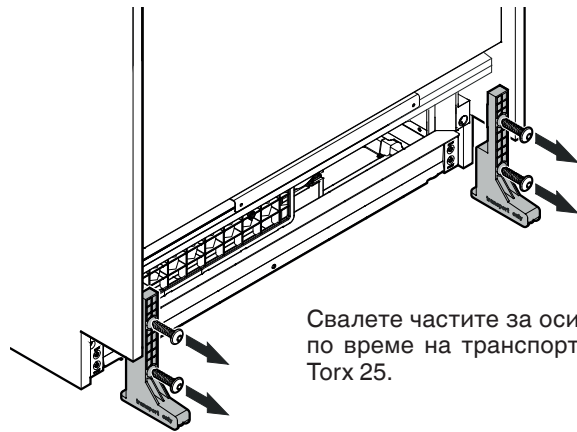
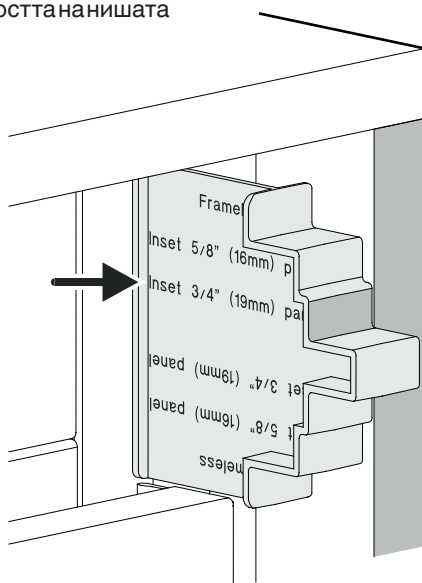
Външен панел на вратата

X = 44 мм

или

с приспособление за регулиране на дълбочината:

Повърхността на приспособлението за регулиране на дълбочината трябва да прилегне с повърхността на нишата (в примера 19 мм).

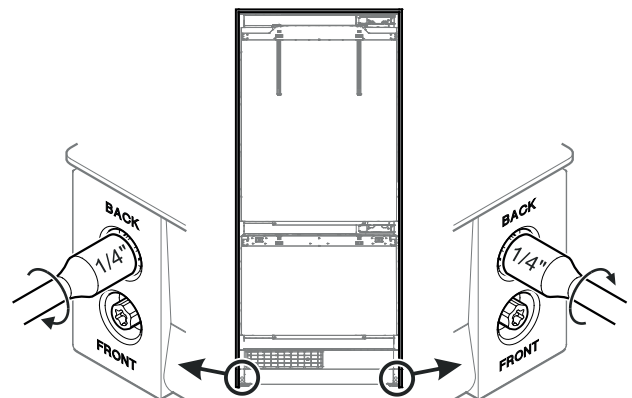


Свалете частите за осигуряване по време на транспорта с ключ Torx 25.

⚠ ОПАСНОСТ!

Опасност за живота или тежки наранявания при преобръщане на уреда.

Отворете вратата на уреда чак когато е завършено регулирането на височината и приспособлението за обезопасяване срещу преобръщане държи уреда.



завъртете по посока на часовниковата стрелка, за да повдигнете уреда.

Повдигнете равномерно уреда чрез постепенно въртене на винтовете, докато задната страна на уреда не докосне ъгловия профил за обезопасяване срещу преобръщане (ход припл. 6,5 мм).

За да се достигне минималната височина на блендата на цикъла от 102 мм, крачетата трябва да бъдат повдигнати с 6 до 8 мм.

Максимално регулиране на височината на уреда = 19 мм

ВАЖНО

При въртене на винтовете с електрическа отвертка задължително трябва да бъде взето под внимание:

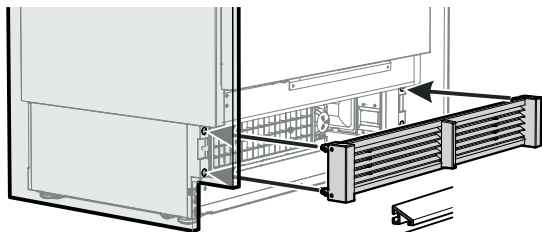
максимални обороти = 400 min⁻¹
максимален момент = 1 Nm

При неспазване на това указание е възможно да възникнат повреди в устройството за регулиране на височината.

Монтаж на панела на хладилната част (ЕСВN 9471 / ЕСВN 9671)

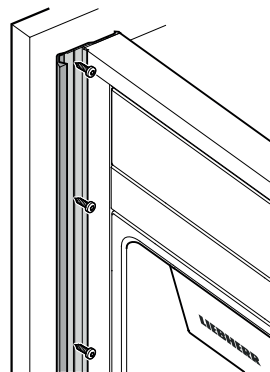
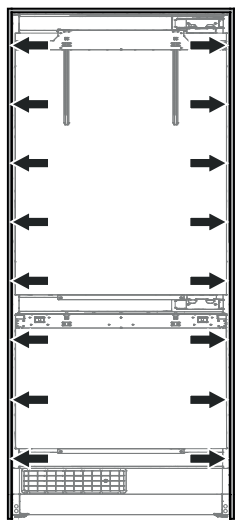
Избутайте нагоре монтажните лайсни.

Долният ръб на монтажните лайсни трябва да лежи на една линия с горния ръб на съседната мебелна врата.

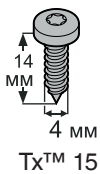


Монтирайте вентилационната решетка с наклонени надолу сегменти на решетката.

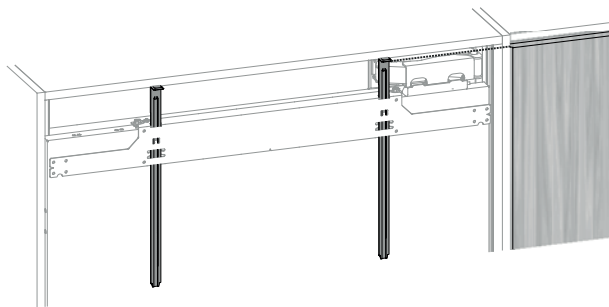
Преди закрепването на уреда в нишата свалете приспособлението за регулиране на дълбочината.



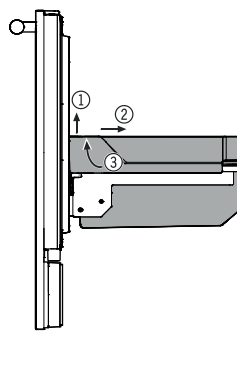
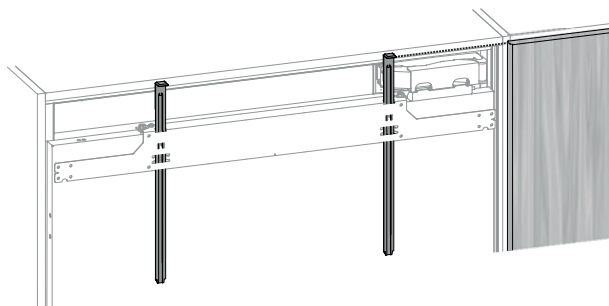
Закрепете уреда в нишата чрез защитните му лайсни с осем винта 4 x 14 за всяка страна. Препоръчително е местата на отворите по лайсната да бъдат отбелязани и предварително пробити.



Вътрешен панел на вратата



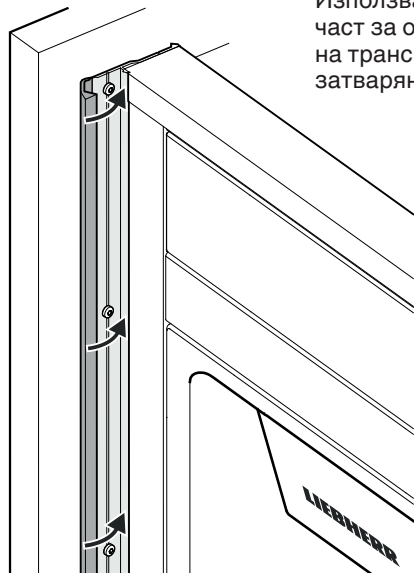
Външен панел на вратата



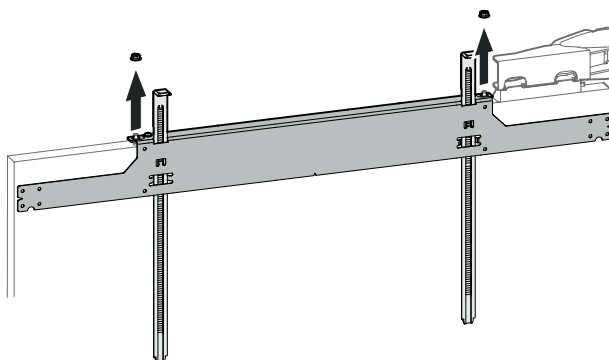
Изтеглете нагоре чекмеджето на фризера долу за десния и левия ъгъл (1). Избутайте съда назад (2). Наклонете съда и го извадете (3).

Затворете предната страна на защитните лайсни на уреда.

Съвет:
Използвайте демонтираната част за осигуряване по време на транспорта като помощ при затварянето.



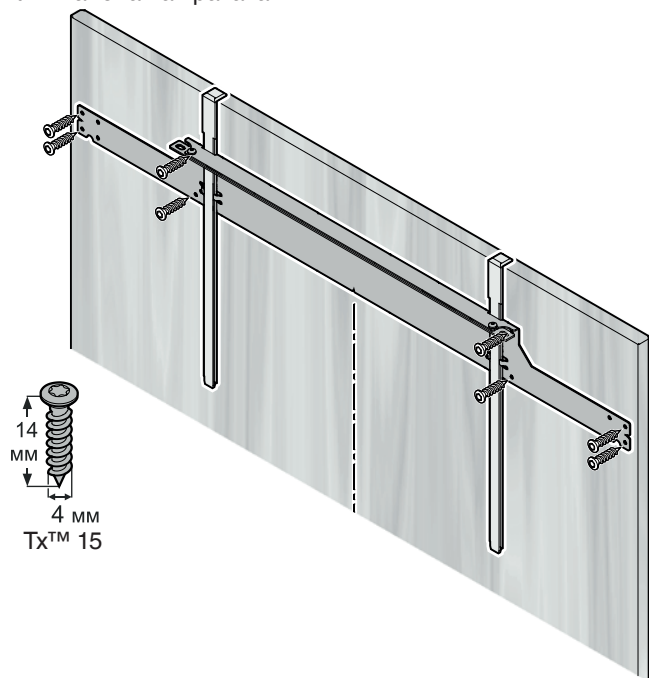
Отворете вратата. Отвийте закрепващата скоба с монтажните лайсни.



ВАЖНО

При свалянето трябва да внимавате монтажните лайсни да не се движат.

Позиционирайте закрепващата скоба в средата на панела на вратата, изравнете хоризонтално и с осем винта 4 x 14 към панела на вратата.

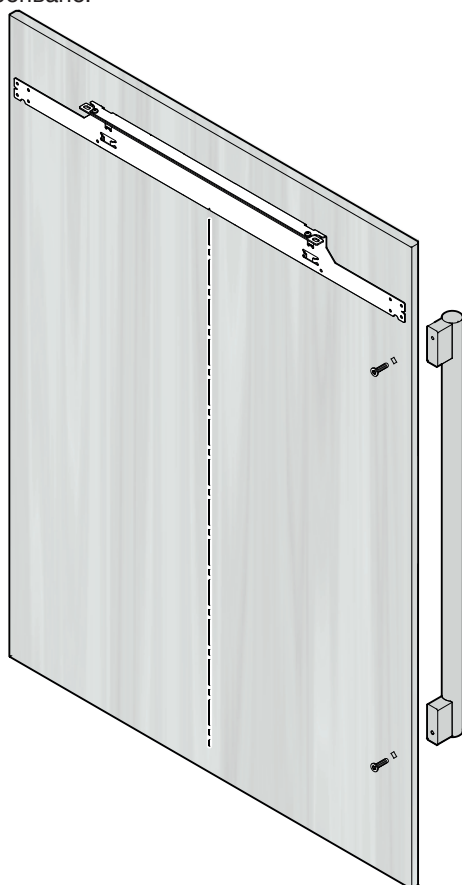


ВАЖНО

Опасност от повреда на панела.
Вземете под внимание минималната дебелина на панела (предна страна на рамката).

ВАЖНО

Сега монтирайте дръжките на вратата, тъй като страничните държачи лайсни за панела покриват отворите за закрепване.

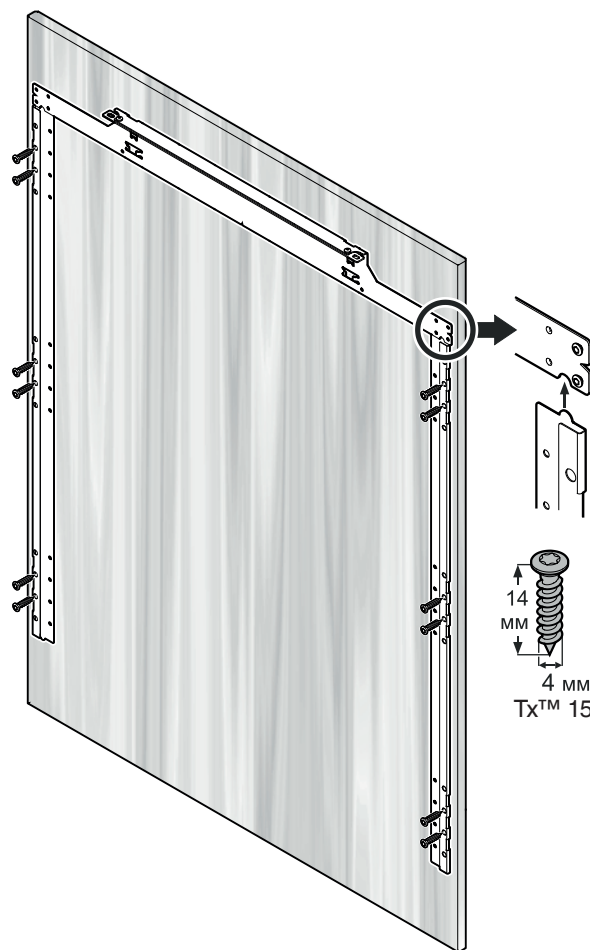


При монтажа на дръжките използвайте само винтове със скрита глава.

Задълбочете отворите.

Затворете с панела главите на винтовете.

Позиционирайте държачите лайсни за панела с горната скоба в изреза на закрепващата скоба. Ориентирайте държачите лайсни за панела успоредно на страничния му ръб и закрепете с дванадесет винта 4 x 14.



ВАЖНО

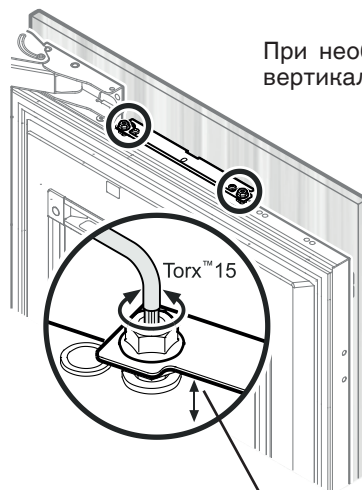
Опасност от повреда на панела.
Вземете под внимание минималната дебелина на панела (предна страна на рамката).

Преместете монтажните лайсни от вратата на хладилната част на вратата на фризерната част.

ВАЖНО

Когато отварянето на вратата трябва да бъде ограничено до ъгъл от 90°, това трябва да стане преди монтажа на панела към вратата на уреда. Виж глава „Важно указание за смяната на посоката на вратата или ограничение на ъгъла на отваряне на вратата до 90°“.

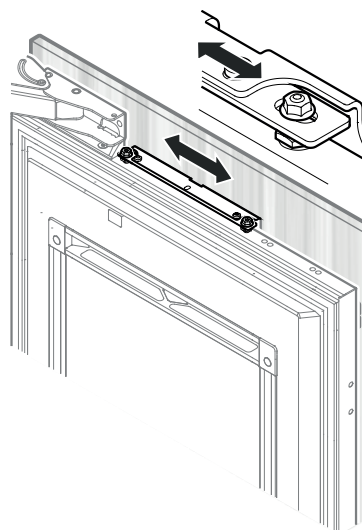
Отворете вратата на уреда.
 Поставете панела на вратата на горните регулиращи винтове и изравнете в средата.
 Навийте шестстенни гайки на регулиращите винтове и затегнете.



При необходимост изравнете вертикално панела.

Отвийте шестстенните гайки и завъртете регулиращите винтове с ключ Torx 15.

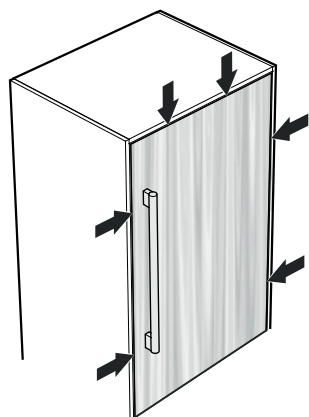
максимално преместване: 15 мм



Изравнете панела хоризонтално чрез прорезите в закрепващата скоба.

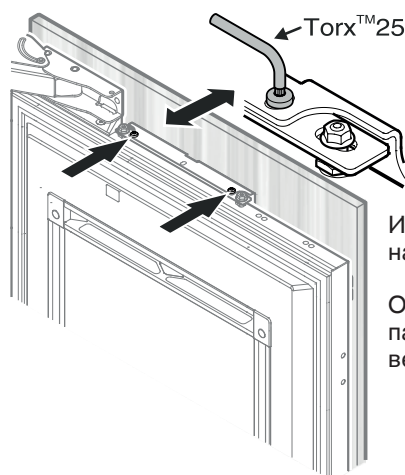
Затегнете закрепващите гайки.

Затворете вратата и проверете позицията на панела на вратата.



ВАЖНО

След известно време и натоварване може да се окаже необходимо, вратата да се регулира отново.

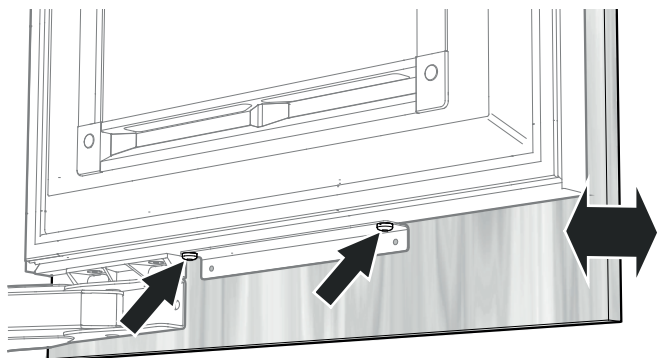


Изравнете дълбочината на панела.

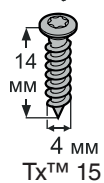
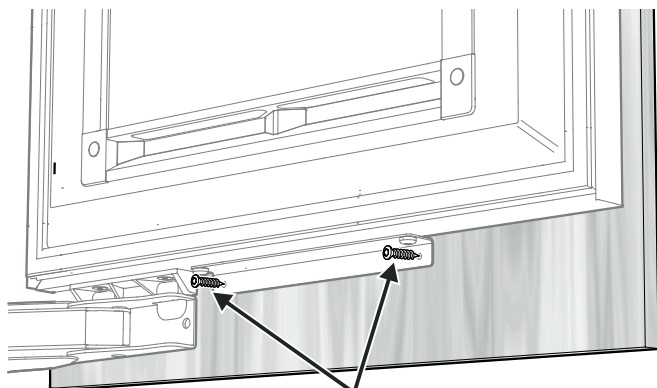
Отвийте винта, изравнете панела, затегнете винтовете.

Изравнете панела долу в дълбочина.

Отвийте винта, изравнете панела, затегнете винтовете.
Използвайте ключ Torx 20.



Закрепете панела с долната закрепваща скоба с два винта 4 x 14.



ВАЖНО

Опасност от повреда на панела.
Вземете под внимание минималната дебелина на панела (предна страна на рамката).

Вкарайте държачите между панела и вратата на уреда и закрепете с 2 винта M6 x 12.



Tx™ 20



Закачете защитните лайсни на вратата на предната страна на държачите и фиксирайте на задната.





Фиксирайте капака със щракване.

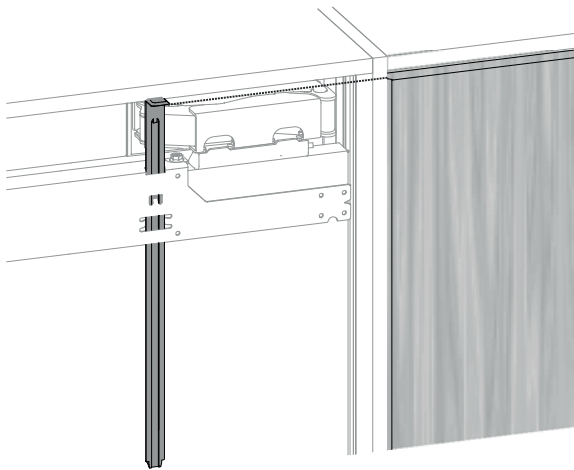
Монтаж на панела на хладилната част (ECBN 9673)

Описанието е само за един панел. Процедурата е идентична и за двата панела (показана е дясната врата).

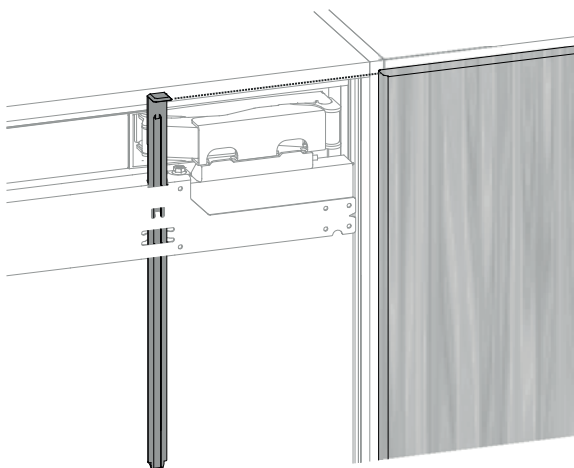
Избутайте нагоре монтажната лайсна.

Долният ръб на монтажната лайсна трябва да бъде на една линия с горния кант на съседната мебелна врата.

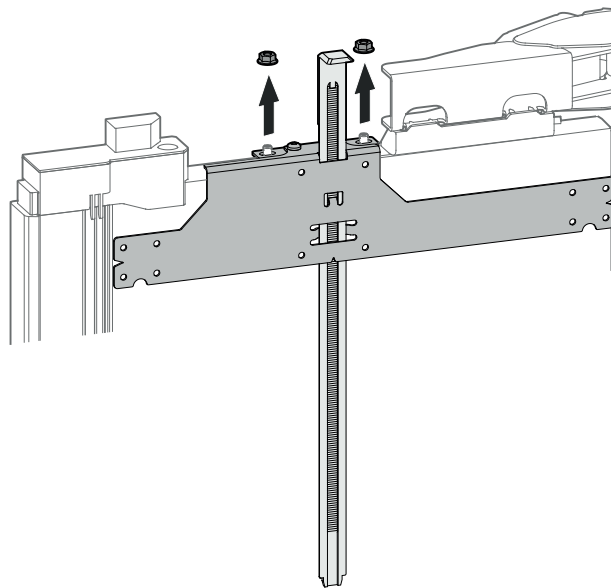
Вътрешен панел на вратата



Външен панел на вратата



Отворете вратата.
Отвийте закрепващата скоба с монтажните лайсни.

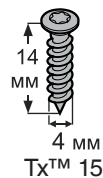
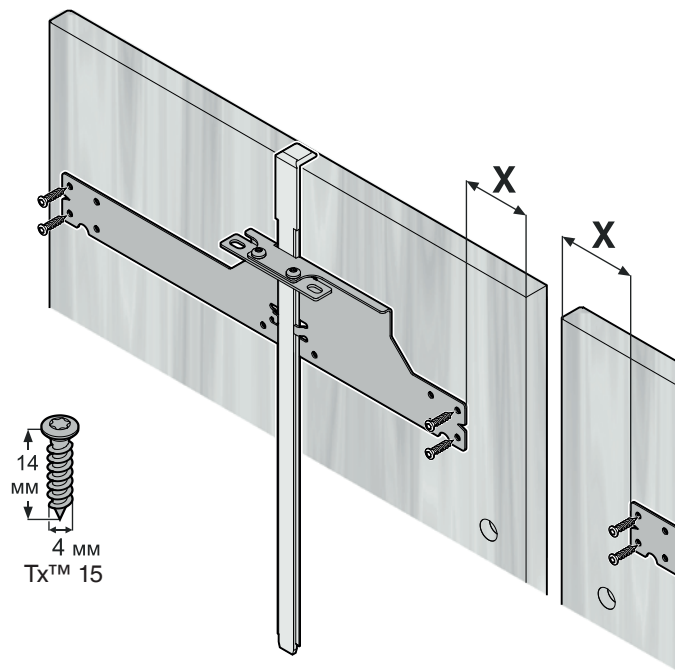


ВАЖНО

При свалянето внимавайте монтажната лайсна да не се движи.

Позиционирайте закрепващата скоба, изравнете хоризонтално и закрепете с четири винта 4 x 14 към панела на вратата.

X = 60 мм



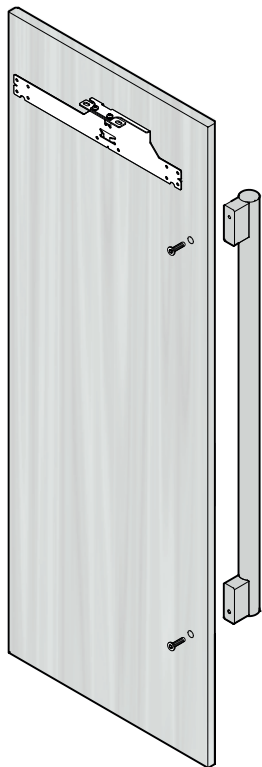
ВАЖНО

Опасност от повреда на панела.
Вземете под внимание минималната дебелина на панела (предна страна на рамката).

При монтажа на държките използвайте само винтове със скрита глава.

Задълбочете отворите.

Затворете с панела главите на винтовете.



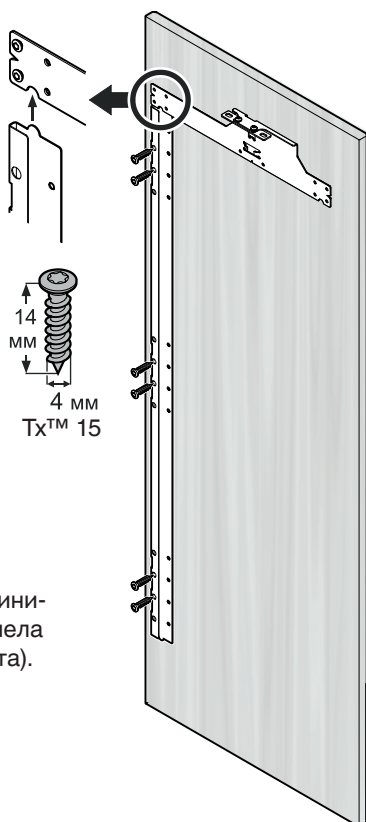
Изпълнете същите стъпки и за лявата врата.

Преместете монтажните лайсни от вратата на хладилната част на вратата на фризерната част.

ВАЖНО

Когато отварянето на вратата трябва да бъде ограничено до ъгъл от 90°, това трябва да стане преди монтажа на панела към вратата на уреда. Виж глава „**Важно указание за смяната на посоката на вратата или ограничение на ъгъла на отваряне на вратата до 90°**“.

Позиционирайте държачата лайсна за панела с горната скоба в изреза на закрепващата скоба. Ориентирайте държачата лайсна за панела паралелно на страничния му ръб и закрепете с винтове 4 x 14.

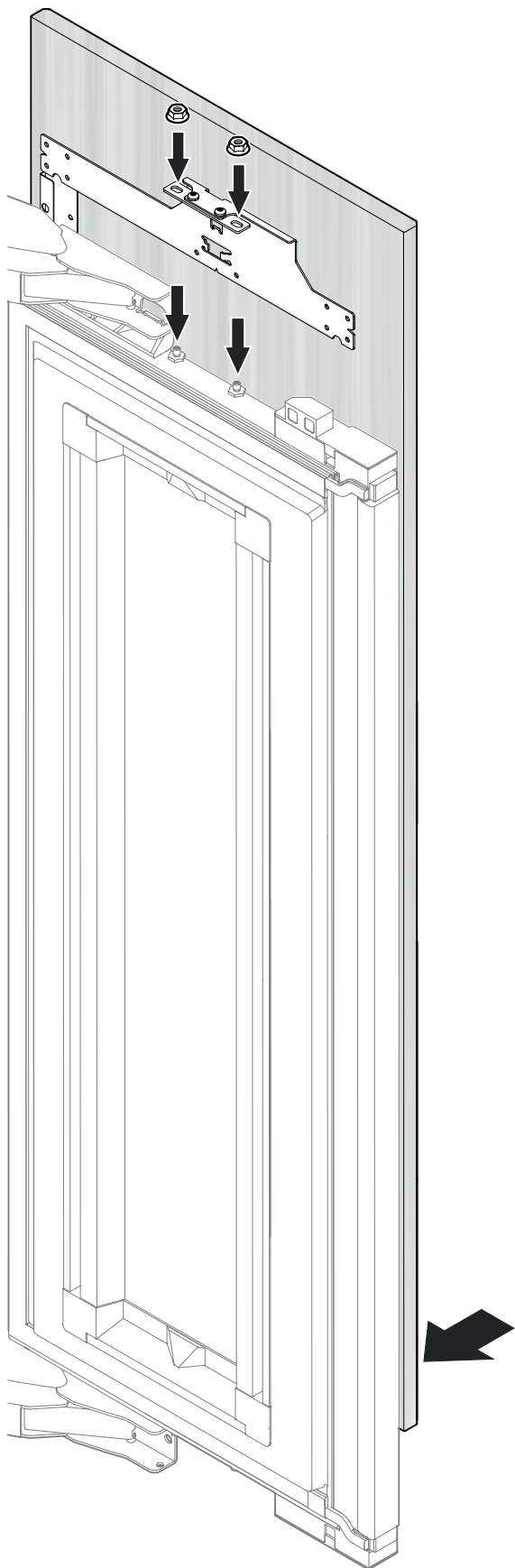


ВАЖНО

Опасност от повреда на панела.
Вземете под внимание минималната дебелина на панела (предна страна на рамката).

Следващите стъпки се изпълняват едновременно и за двете врати.

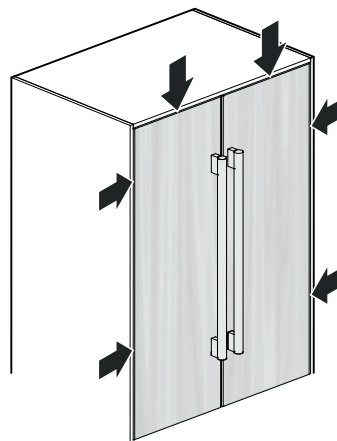
Отворете вратите на уреда.
Поставете панелите на вратите върху горните регулиращи винтове и ги изравнете.
Навийте шестостенни гайки на регулиращите винтове и затегнете.



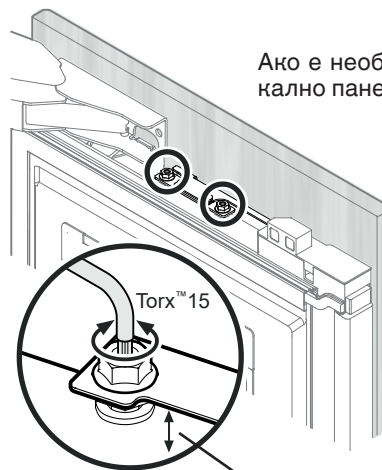
Затворете вратите и проверете позицията на панелите на вратите.

ВАЖНО

След известно време и натоварване може да се окаже необходимо вратите да се регулират отново.

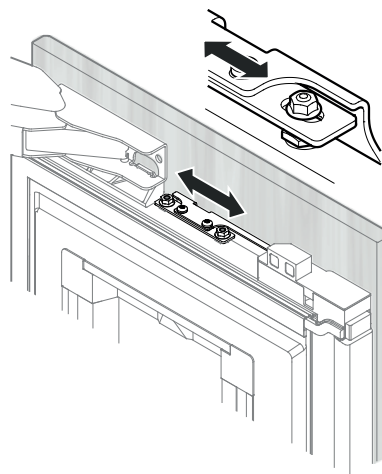


Ако е необходимо, изравнете вертикално панелите.



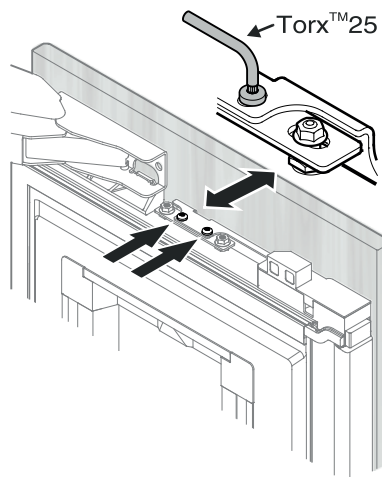
Отвийте шестостенните гайки и завъртете регулиращите винтове с ключ Torx 15.

максимално преместване: 15 мм



Изравнете панелите хоризонтално чрез прорезите в закрепващата скоба.

Затегнете закрепващите гайки.

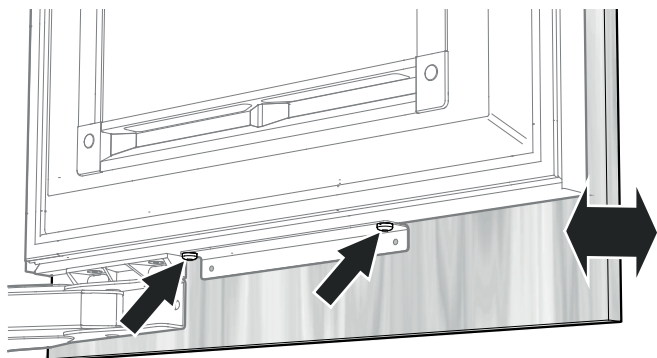


Изравнете дълбочината на панелите.

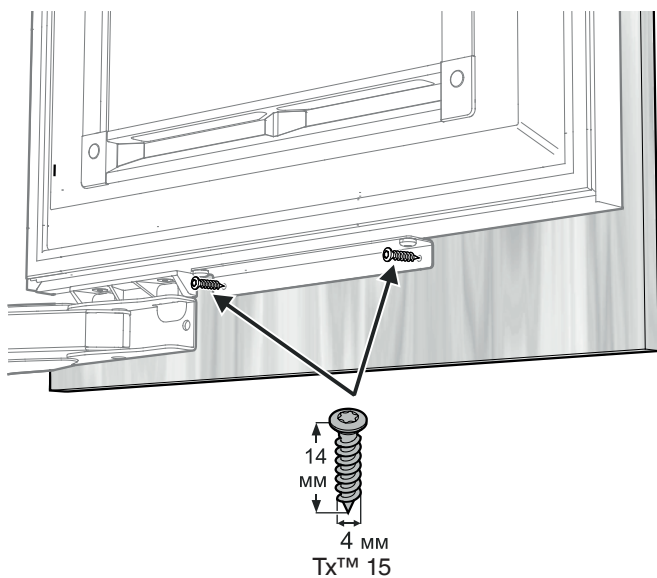
Отвийте винта, изравнете панела, затегнете винтовете.

Изравнете панела долу в дълбочина.

Отвийте винта, изравнете панела, затегнете винтовете. Използвайте ключ Torx 20.



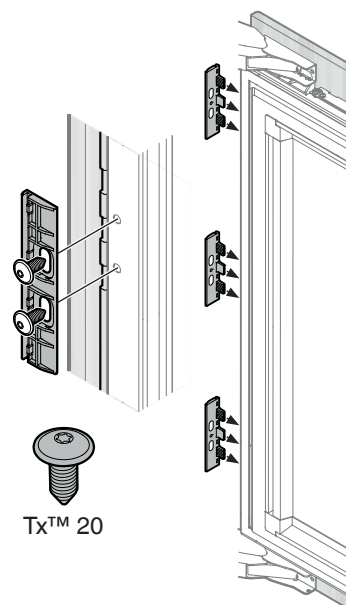
Закрепете панела с долната закрепваща скоба с два винта 4 x 14.



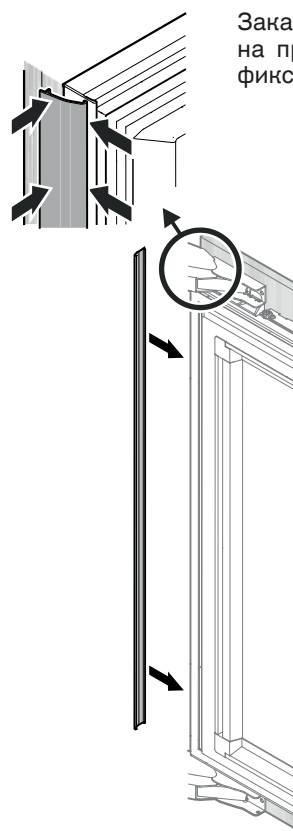
ВАЖНО

Опасност от повреда на панела. Вземете под внимание минималната дебелина на панела (предна страна на рамката).

Вкарайте държачите между панела и вратата на уреда и закрепете с 2 винта М6 х 12.

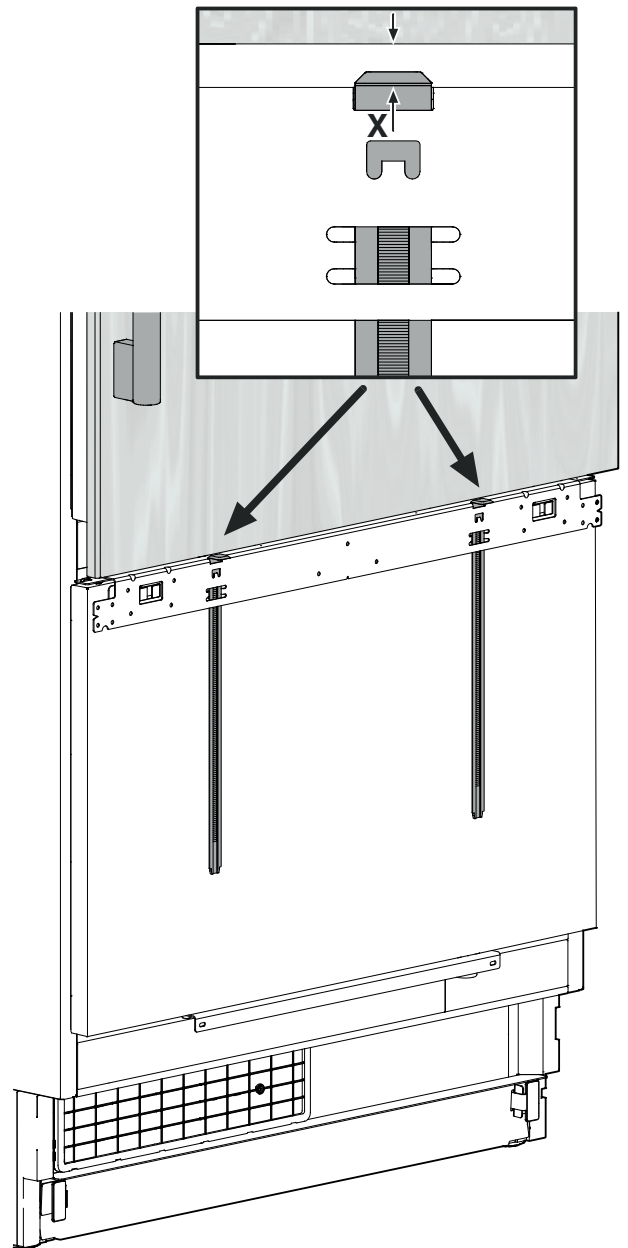
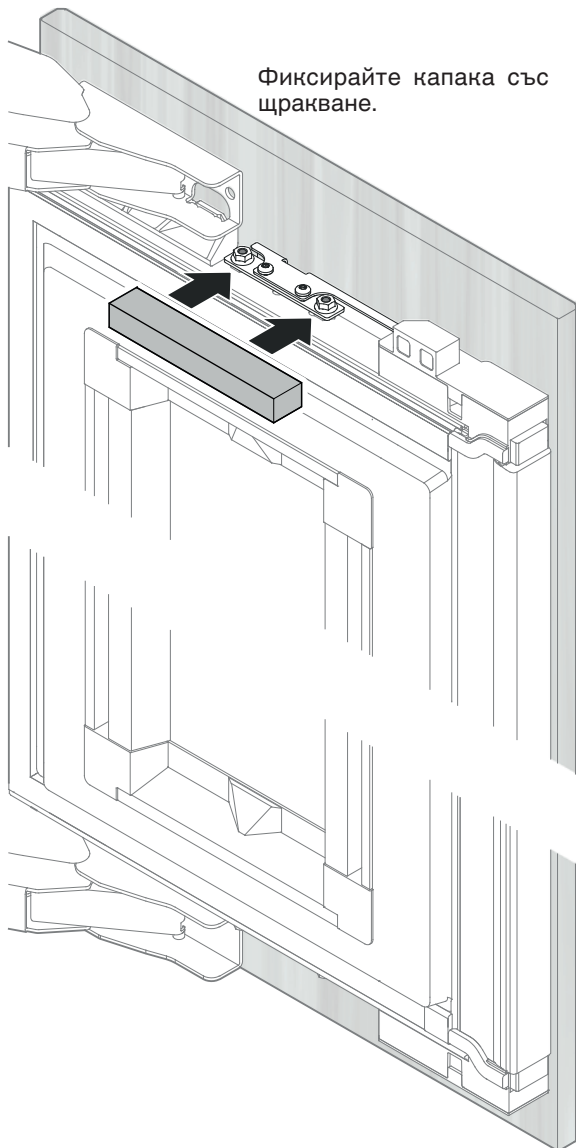


Закачете защитните лайсни на вратата на предната страна на държачите и фиксирайте на задната.



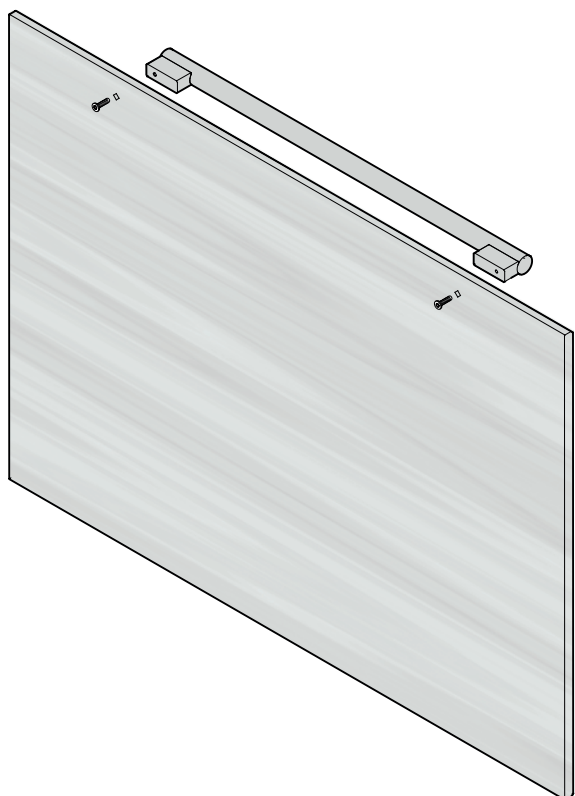
Монтаж на панела на фризерната част

Установете желаня размер на луфта X (препоръчва се да бъде най-малко 3 mm).



ВАЖНО

Сега монтирайте дръжките на вратите, тъй като закрепващата скоба покрива отвори за закрепване.



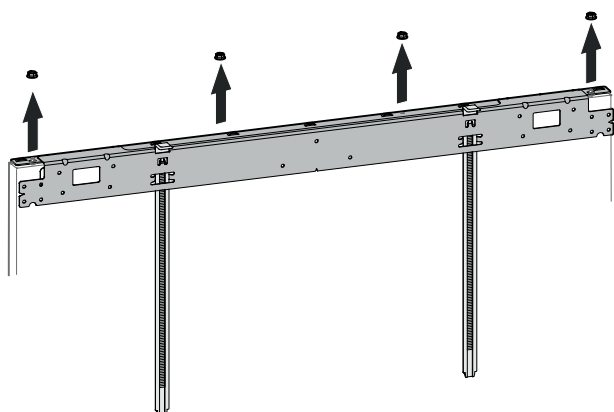
При монтажа на дръжките използвайте само винтове със скрита глава.

Задълбочете отворите.

Затворете с панела главите на винтовете.

Отворете вратата.

Отвийте закрепващата скоба с монтажните лайсни.



ВАЖНО

При свалянето трябва да внимавате монтажните лайсни да не се движат.

Позиционирайте закрепващата скоба в средата на панела на вратата, изравнете хоризонтално и с осем винта 4 x 14 към панела на вратата.



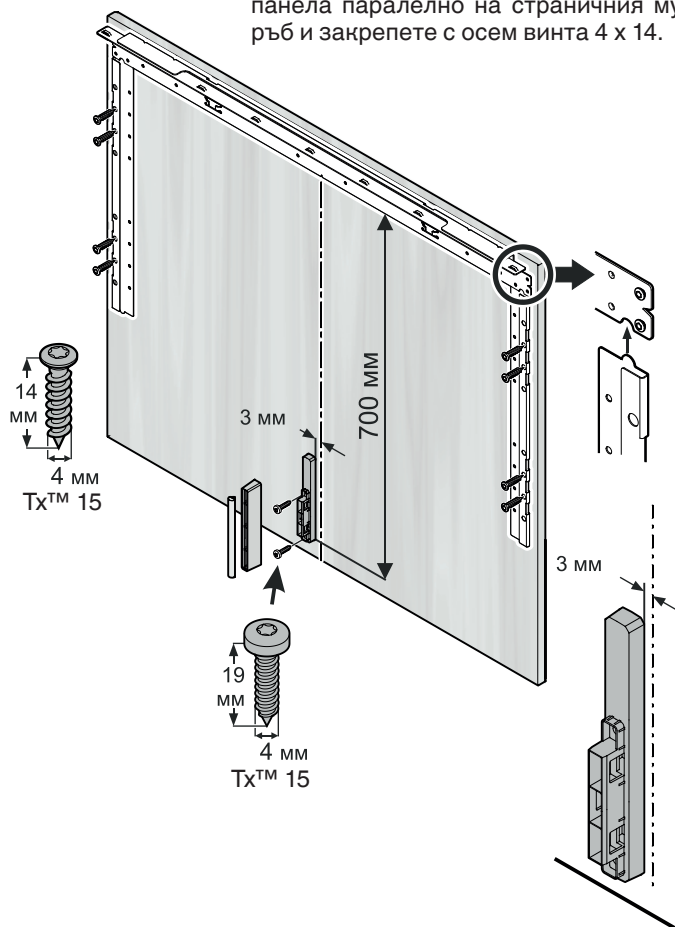
14
ММ
4 ММ
Tx™ 15

ВАЖНО

Опасност от повреда на панела. Вземете под внимание минималната дебелина на панела (предна страна на рамката).

Позиционирайте държачите лайсни за панела с горната скоба в изреза на закрепващата скоба.

Ориентирайте държачите лайсни за панела паралелно на страничния му ръб и закрепете с осем винта 4 x 14.



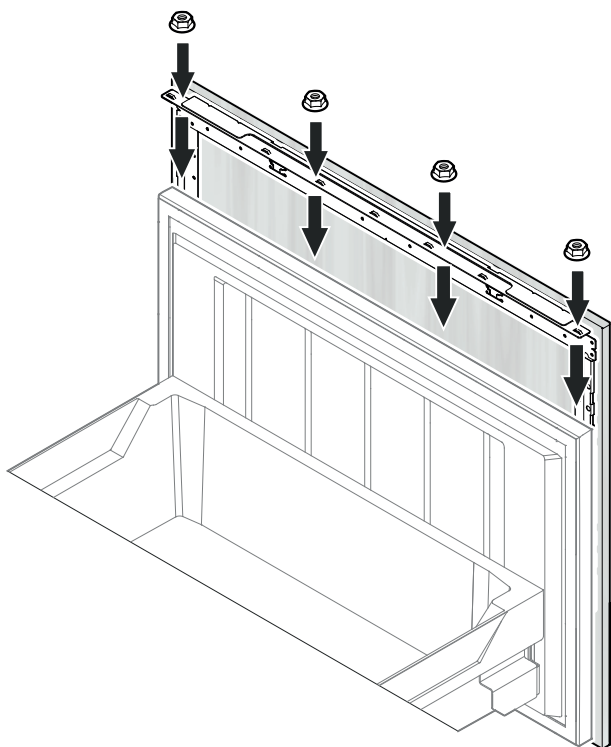
Монтирайте разделителя за вентилационния канал с два винта 4 x 19.

Поставете капака.

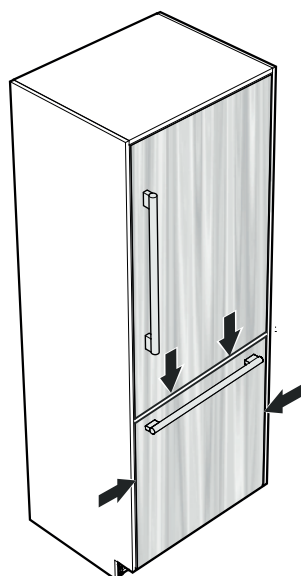
ВАЖНО

Опасност от повреда на панела. Вземете под внимание минималната дебелина на панела (предна страна на рамката).

Отворете вратата на уреда.
 Поставете панела на вратата на горните регулиращи винтове и изравнете в средата.
 Навийте шестстенни гайки на регулиращите винтове и затегнете.



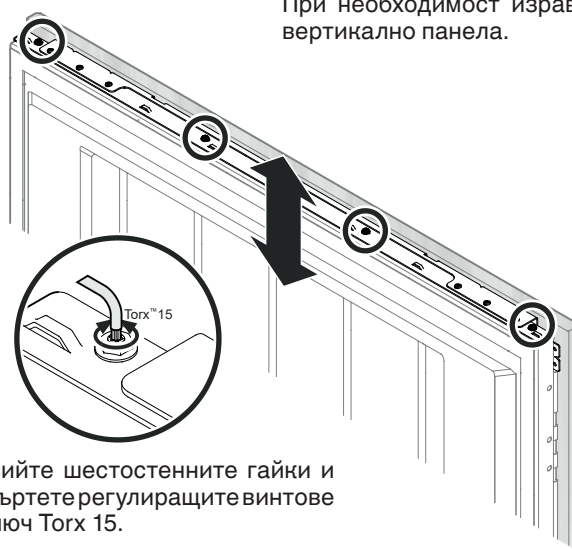
Затворете вратата и проверете позицията на панела на вратата.



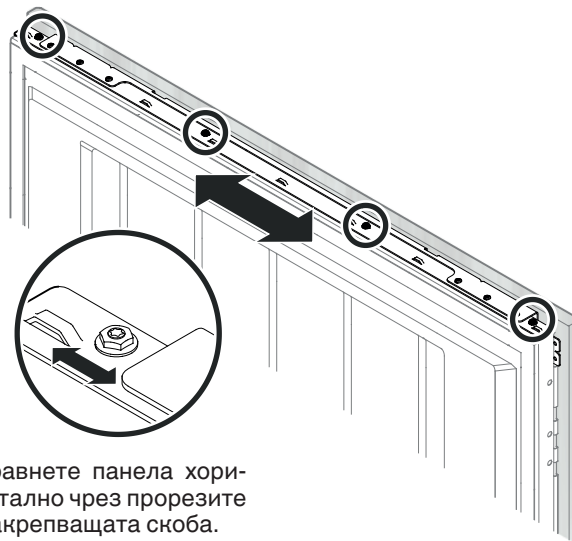
ВАЖНО

След известно време и натоварване може да се окаже необходимо, вратата да се регулира отново.

При необходимост изравнете вертикално панела.

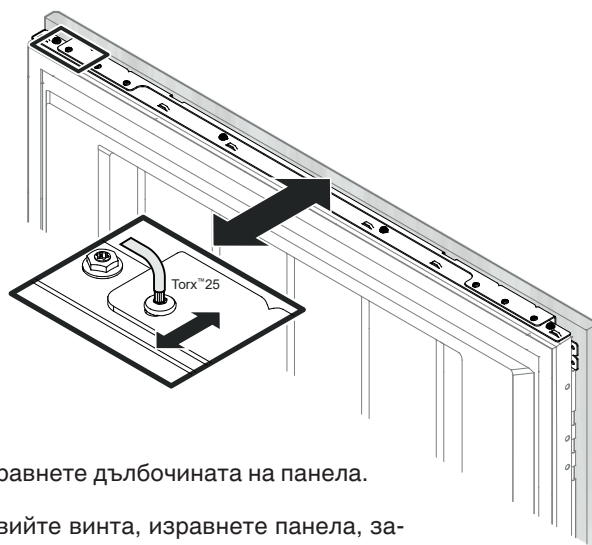


Отвийте шестстенните гайки и завъртете регулиращите винтове с ключ Torx 15.



Изравнете панела хоризонтално чрез прорезите в закрепващата скоба.

Затегнете закрепващите гайки.

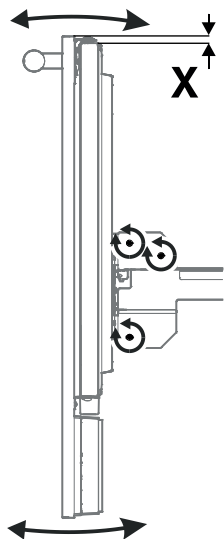
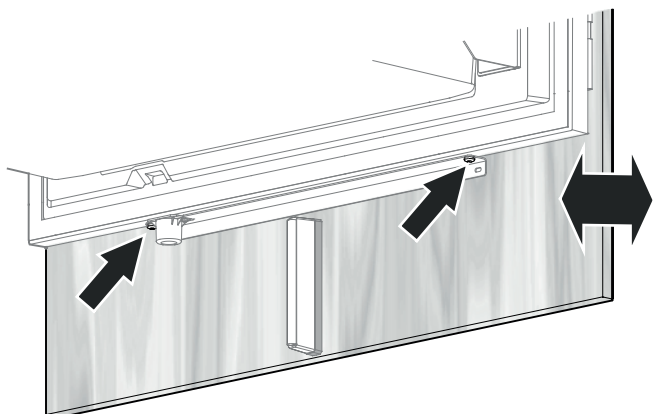


Изравнете дълбочината на панела.

Отвийте винта, изравнете панела, затегнете винтовете.

Изравнете панела долу в дълбочина.

Отвийте винта, изравнете панела, затегнете винтовете. Използвайте ключ Torx 20.



При необходимост може да се регулират челата на чекмеджетата на фризера. При правилна позиция на челото на чекмеджето затегнете винтовете. X = макс. 15 mm

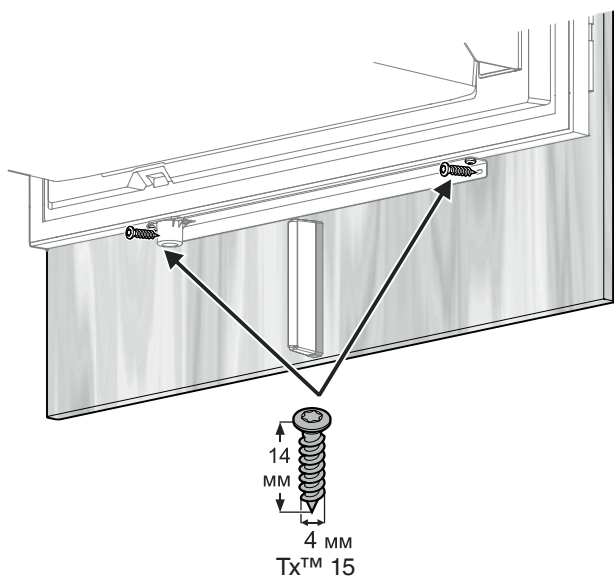
Изглед от страни на изтегленото чекмедже на фризера

Вкарайте държачите между панела и вратата на уреда и закрепете с 2 винта M6 x 12.



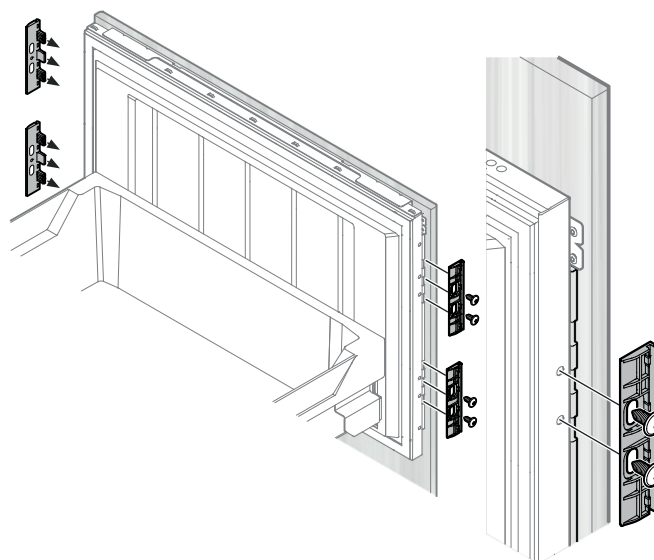
Tx™ 20

Закрепете панела с долната закрепваща скоба с два винта 4 x 14.

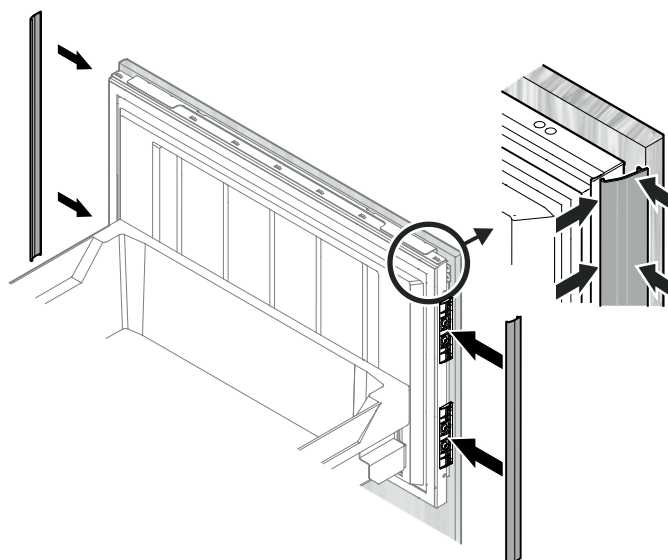


ВАЖНО

Опасност от повреда на панела. Вземете под внимание минималната дебелина на панела (предна страна на рамката).



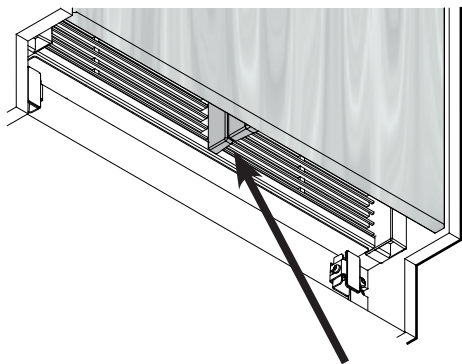
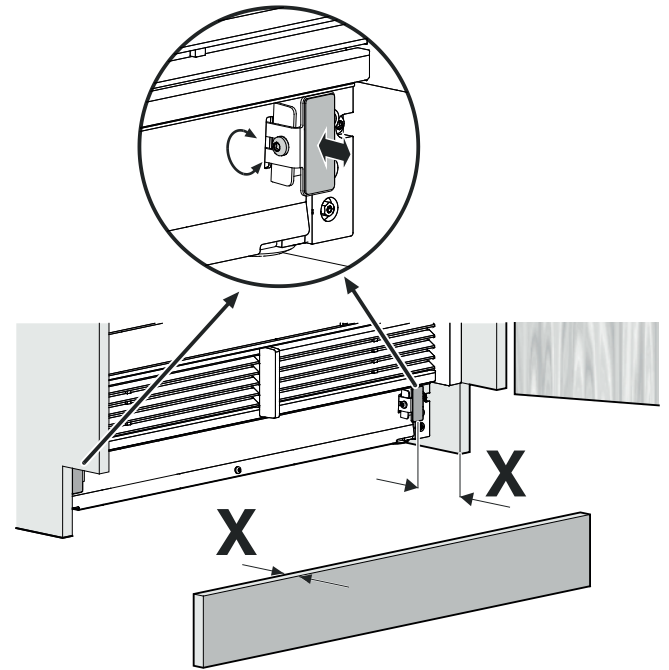
Закачете защитните лайсни на вратата на предната страна на държачите и фиксирайте на задната.





Фиксирайте капака със щракване.

Регулирайте държачите за дебелината на бленда на основата.

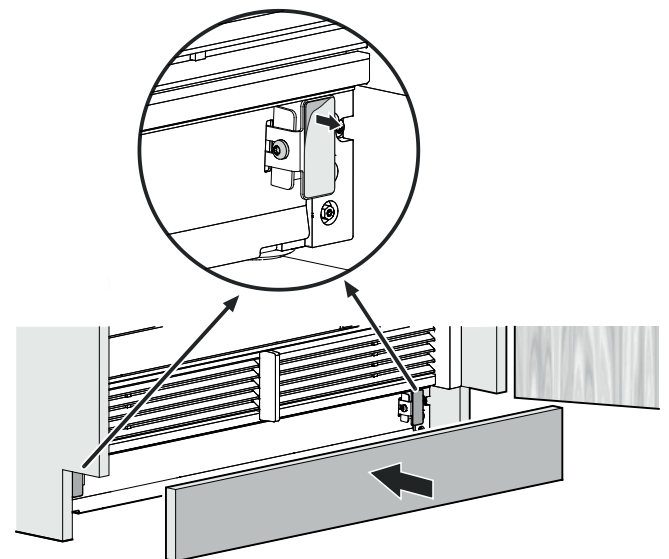


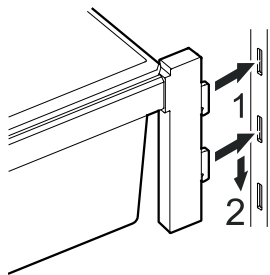
Проверете, дали между въздухоразделителя на уреда и въздухоразделителя на вратата няма луфт.

ВАЖНО

При неправилен монтаж на вентилационната решетка се образува луфт.

Свалете предпазното фолио и залепете бленда на основата.





Поставете рафтовете за врата.

Поставете рафта за бутилки в най-долно положение на фиксиращата планка.

Поставете скобата на рафта за врата на желаната височина в отворите на фиксиращата планка и натиснете надолу.

ВАЖНО

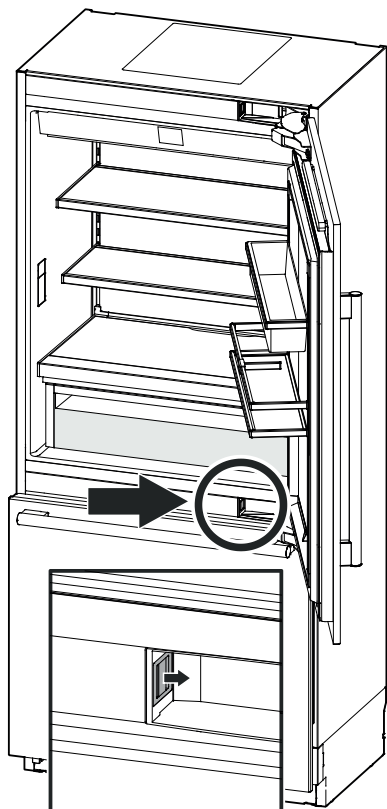
Проверете, дали всеки рафт за врата е правилно фиксиран във фиксиращите планки.

Отворете спирателния клапан за подаване на вода и проверете херметичността на цялата водна система.

SmartDeviceBox (не е приложено във всички държави)

Свалете приложението "SmartDevice" на мобилното крайно устройство.

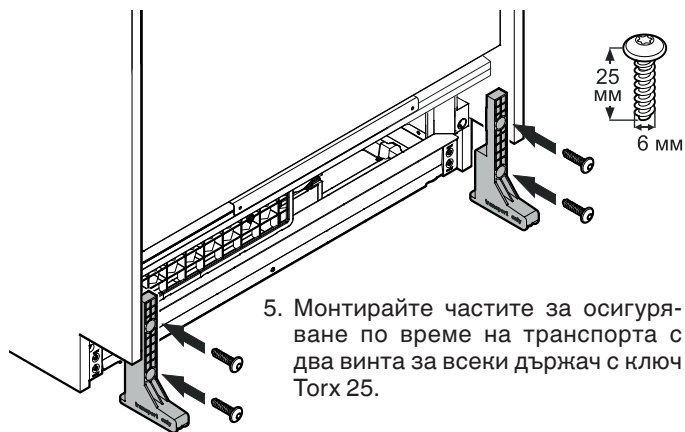
Стартирайте приложението от мобилното крайно устройство и следвайте указанията.



В случай на демонтаж на уреда от нишата

Когато уредът трябва отново да бъде демонтиран от нишата, спазвайте следното:

1. Разтоварете уреда.
2. Изключете уреда от мрежата.
3. Демонтирайте панелите на вратите.
4. Спуснете уреда с помощта на устройството за регулиране на височината.



5. Монтирайте частите за осигуряване по време на транспорта с два винта за всеки държач с ключ Torx 25.



ОПАСНОСТ!

Опасност за живота или тежки наранявания при преобръщане на уреда.

Не отстранявайте уреда без да са монтирани частите за осигуряване по време на транспорта.

Важно указание за смяната на посоката на вратата или ограничение на ъгъла на отваряне на вратата до 90°

Смяната на ограничителя на вратата или ограничаването на ъгъла ѝ на отваряне до 90° трябва да стават само от квалифициран специалист.

Пантите на вратата имат силни затварящи пружини. Непреднамереното затваряне на пантата може да доведе до сериозни наранявания.

Вратата е много тежка. Не се опитвайте да демонтирате сами вратата.

Допълнителна информация можете да получите от центъра за обслужване на клиенти на Liebherr. Вижте данните за контакт върху задната страна на наръчника.



Liebherr Hausgeräte Lienz GmbH
Dr.-Hans-Liebherr-Strasse 1
A-9900 Lienz
Österreich
www.liebherr.com

