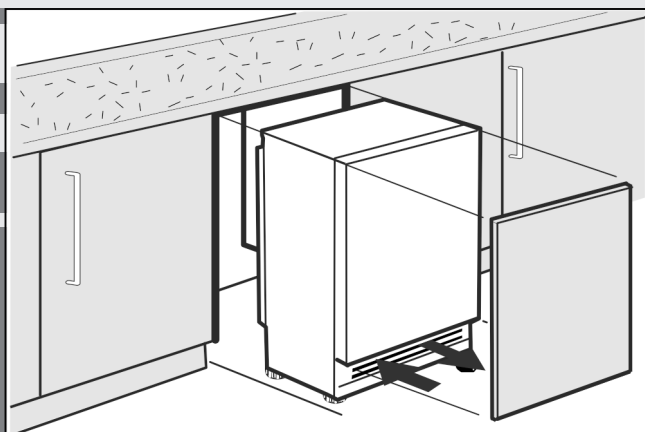


# Upute za montažu

podpultni hladnjaci i zamrzivači, fiksna montaža vrata

HR



20230526 **7088123 - 01**

**S/UIK/P 15../ S/UIG/N 15../ S/UIB 15**

**LIEBHERR**

# Opće sigurnosne napomene

## Sadržaj

1	Opće sigurnosne napomene.....	2
2	Transportiranje uređaja.....	2
3	Postavljanje uređaja.....	2
4	Dimenzije uređaja.....	3
5	Dimenzije niše.....	3
6	Vrata namještaja.....	4
7	Zamjena graničnika vrata.....	4
8	Ugradnja uređaja u nišu.....	7
9	Ugradnja.....	7
9.1	Montaža uređaja.....	8
9.2	Montaža vrata kuhinjskog elementa.....	9
10	Zbrinjavanje ambalaže.....	11
11	Priključivanje uređaja.....	11

Proizvođač stalno radi na daljnjem razvoju svih tipova i modela. Zbog toga Vas molimo da imate razumijevanja za to da zadržavamo pravo na izmjene u obliku, opremi i tehnicima.

Kako biste se upoznali sa svim prednostima Vašega novog uređaja, pažljivo pročitajte naputke u ovoj uputi.

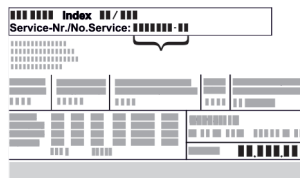
Uputa vrijedi za više modela, pri čemu su moguća odstupanja. Odlomci koji se odnose samo na određene uređaje su označeni zvjezdicom (\*).

**Napomene za djelovanje označene su s ►, a rezultati djelovanja s ▷.**

## 1 Opće sigurnosne napomene

- Pažljivo sačuvajte ove upute za montažu kako biste ih u svakom trenutku mogli konzultirati.
- Kada uređaj prosljeđujete dalje, novom vlasniku predajte i ove upute za montažu.
- Prije instalacije i uporabe pažljivo pročitajte ove upute za montažu da biste uređaj mogli propisno i sigurno upotrebljavati. Uvijek se pridržavajte sadržanih uputa, sigurnosnih napomena i upozorenja. Oni su važni da biste uređaj mogli sigurno i besprijeorno instalirati, a zatim ga upotrebljavati.
- Najprije pročitajte opće sigurnosne napomene u **priručniku za uporabu**, koje pripadaju ovom priručniku za montažu, u poglavlju „Opće sigurnosne napomene“ i pridržavajte ih se. Ako više ne možete pronaći **priručnik za uporabu**, možete **priručnik za uporabu** preuzeti na internetu unošenjem servisnog broja na adresi [home.liebherr.com/fridge-manuals](http://home.liebherr.com/fridge-manuals).

Servisni broj naći ćete na označnoj pločici:



- **Kada instalirati uređaj, obratite pozornost na upozorenja i druge specifične upute u drugim poglavljima:**

	OPASNOST	označava neposredno opasnu situaciju koja može uzrokovati smrt ili teške tjelesne ozljede, ako se ne izbjegne.
	UPOZORENJE	označava opasnu situaciju koja može uzrokovati smrt ili teške tjelesne ozljede, ako se ne izbjegne.
	OPREZ	označava opasnu situaciju koja može uzrokovati lakše ili srednje teške tjelesne ozljede, ako se ne izbjegne.
	POZOR	označava opasnu situaciju koja može uzrokovati materijalne štete, ako se ne izbjegne.
	Uputa	označava korisne napomene i savjete.

## 2 Transportiranje uređaja

- Uređaj transportirajte zapakiran.
- Uređaj transportirajte u uspravnom položaju.
- Uređaj nemojte transportirati sami.

## 3 Postavljanje uređaja



### UPOZORENJE

Opasnost od požara zbog nestručnog postavljanja! Ako mrežni kabel ili utikač dođe u dodir sa stražnjom stranom uređaja, vibracija uređaja može oštetiti mrežni kabel ili utikač tako da dođe do kratkog spoja.

- Pripazite na to da se ispod uređaja ne zaglavi mrežni kabel kada postavljate uređaj.
- Uređaj treba postaviti tako da ne dodiruje utikač ili mrežni kabel.
- U utičnice u prostoru stražnje strane uređaja nemojte priključivati nikakve uređaje.
- Višestruke utičnice ili razdjelne letvice i drugi električni uređaji (kao što su halogeni transformatori) **nemojte** postavljati i upotrebljavati na stražnjoj strani uređaja.



### UPOZORENJE

Opasnost od požara zbog vlage! Kada dijelovi koji vode struju ili mrežni priključni vod postanu vlažni, može doći do kratkog spoja.

- Uređaj je namijenjen za upotrebu u zatvorenim prostorijama. Uređaj nemojte postavljati na otvorenom ili u vlažnom području i području prskanja vodom.
- Koristite uređaj samo u ugrađenom stanju.



## UPOZORENJE

Curenje rashladnog sredstva i ulja!

Požar. Postojeće rashladno sredstvo ekološki je prihvatljivo, ali i zapaljivo. Postojeće ulje također je zapaljivo. Rashladno sredstvo i ulje koji cure mogu se zapaliti ako dosegnu odgovarajuće visoku koncentraciju i dođu u dodir s vanjskim izvorom topline.

► Nemojte oštetiti cijevne vodove kružnog toka rashladnog sredstva i kompresora.



## UPOZORENJE

Opasnost od požara i oštećenja!

► Ne stavljajte na hladnjak uređaje koji zrače toplinu npr. mikrovalnu pećnicu, toster itd!

## POZOR

Opasnost od oštećenja zbog kondenzirane vode!\*

Ako **naziv vašeg uređaja počinje sa S...** ili ako se vaš uređaj **može ugrađivati pored drugih uređaja (SBS):**

► Uređaj se smije postavljati pored drugog hladnjaka/zamrzivača.

Ako **naziv vašeg uređaja ne počinje sa S...**

► Uređaj ne postavljajte pored drugog hladnjaka/zamrzivača.

## POZOR

Prikriveni ventilacijski otvori!

Oštećenja. Uređaj se može pregrijati što smanjuje vijek trajanja različitih dijelova uređaja i može dovesti do ograničenja funkcija.

- Uvijek pazite na dobro prozračivanje i odzračivanje.
- Ventilacijske otvore odn. rešetke na kućištu uređaja i na kuhinjskom namještaju (ugradbeni uređaj) uvijek držite slobodnima.
- Otvor ventilatora za zrak uvijek držite slobodnim.

U slučaju oštećenja obavezno se prije priključivanja uređaja informirajte kod dobavljača.

Pod na mjestu postavljanja mora biti vodoravan i ravan.

Nemojte postavljati uređaj u područje direktnog sunčevog zračenja, pokraj štednjaka, grijanja i sličnog.

Uređaj ne postavljajte sami, najbolje uz pomoć dvije ili više osoba.

Što je više rashladnog sredstva u uređaju, to veći mora biti prostor u kojem se uređaj nalazi. U premalim prostorima može nastati zapaljiva smjesa plina i zraka u slučaju istjecanja. Za svakih 8 g rashladnog sredstva prostor za postavljanje mora biti velik najmanje 1 m<sup>3</sup>. Informacije o sadržanom rashladnom sredstvu navedene su na označnoj pločici u unutrašnjosti uređaja.

Ako se uređaj postavlja u vrlo vlažnoj okolini, na vanjskog strani uređaja može se kondenzirati voda. Na mjestu postavljanja uvijek osigurajte dobro provjetranje i ventilaciju.

### Nakon ugradnje:

► Uklonite zaštitne folije, ljepljive trake i dijelove transportne zaštite itd.

### Uputa

► Očistite uređaj (vidi upute za uporabu, poglavlje „Čišćenje uređaja“).

## 4 Dimenzije uređaja

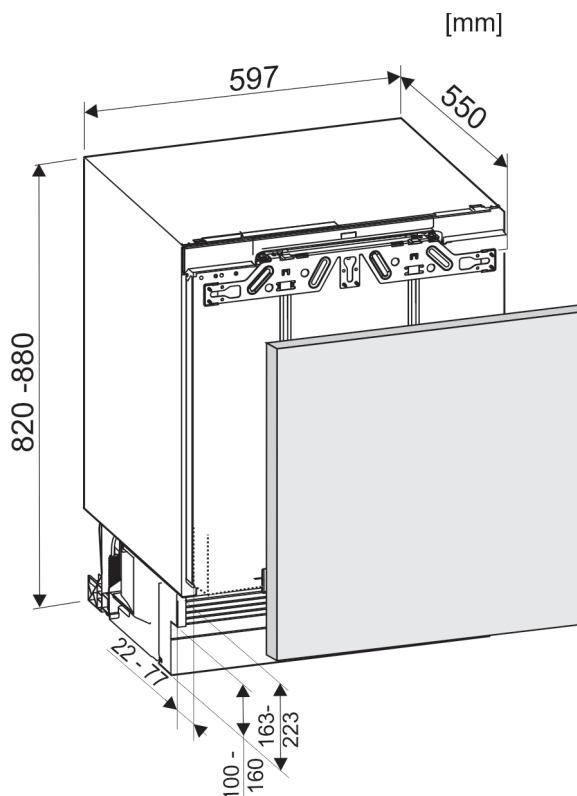


Fig. 1

## 5 Dimenzije niše

Ovaj je uređaj podpultni uređaj i ugrađuje se ispod radne ploče. Odgovarajući kuhinjski namještaj mora biti točno izveden prema zadanim mjerama te omogućivati dovoljno provjetranje i ventilaciju kako bi se osigurao ispravan rad uređaja.

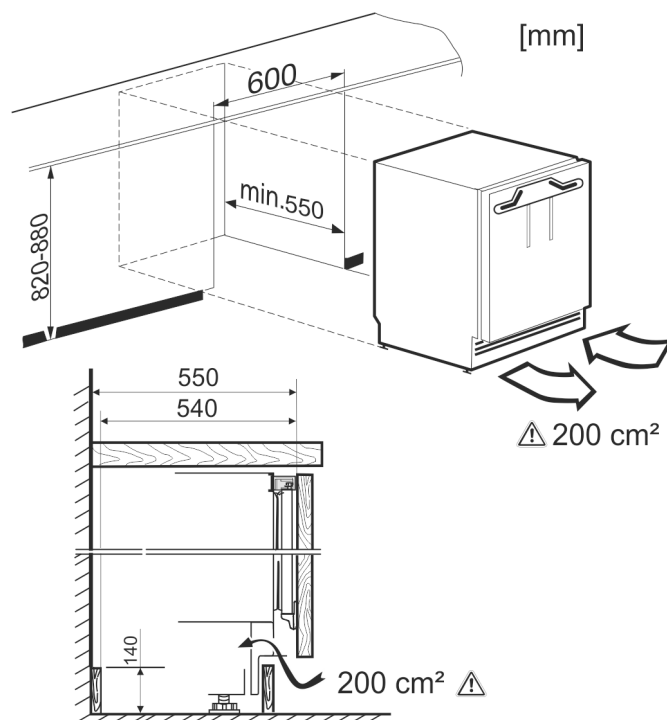


Fig. 2

## Vrata namještaja

Deklarirana potrošnja električne energije utvrđena je s dubinom kuhinjskog namještaja od 560 mm. Kod dubine kuhinjskog namještaja od 550 mm uređaj je potpuno funkcionalan, ali ima neznatno veću potrošnju energije.

- ▶ Provjerite debljinu zidova susjednog namještaja: ona mora iznositi najmanje 16 mm.
- ▶ Kuhinjski namještaj poravnajte libelom i ureznim kutnikom te ga po potrebi izravnajte podlogama.
- ▶ Osigurajte da su pod i bočni zidovi namještaja međusobno pod pravim kutom.

## 6 Vrata namještaja

- Za kuhinjski namještaj potrebna su jedna vrata.
- Vrata moraju biti debela najmanje 16 mm i najviše 19 mm.
- Između vrata i vrata ormara (ako postoje) koja se nalaze iznad njih mora postojati procjep širok najmanje 3 mm.
- Širina vrata namještaja ovisi o stilu kuhinje i veličini procjepa između drvene oplata vrata ormara. Općenito bi između vrata namještaja trebalo ostaviti okomiti procjep od 3 mm.
- Ako postoje dodatni ormari, gornji rub vrata namještaja trebao bi se nalaziti na istoj visini s vratima susjednog namještaja.
- Vrata namještaja moraju biti ravna i montirana bez naprežanja.

### POZOR

Opasnost od oštećenja zbog preteških vrata namještaja! Ako su vrata namještaja preteška, moguća su oštećenja šarki i funkcionalne neispravnosti koje iz toga proizlaze.

- ▶ Prije montaže vrata namještaja osigurajte da se ne prekorači dopuštena masa vrata namještaja.

Tip uređaja	Maksimalna težina vrata namještaja
S/UIK/UIKP/UIG/UIGN/UIB/	10 kg

## 7 Zamjena graničnika vrata

### POZOR

Opasnost od oštećenja zbog vrata koja udaraju jedna o druga!\*

Ako sastavljate uređaj pod **nazivom uređaja S...** pored drugog uređaja:

- ▶ Postavite uređaje na način da se vrata otvaraju prema van. Po potrebi zamijenite graničnik vrata.



### UPOZORENJE

Opasnost od ozljeda zbog ispadanja vrata! Ako dijelovi za pričvršćivanje nisu dovoljno čvrsto pritegnuti, vrata mogu ispasti. To može dovesti do teških ozljeda. Osim toga vrata event. nisu zatvorena, tako da uređaj ne hladi ispravno.

- ▶ Čvrsto pritegnite šarke kao i klin s kuglicom prigušnika za zatvaranje s 4 Nm.
- ▶ Držak prigušnika za zatvaranje pritegnite čvrsto s 3 Nm.
- ▶ Prekontrolirajte sve vijke i ako je potrebno pritegnite ih.

### Uputa

Graničnik vrata može se zamijeniti samo ako iznad ima dovoljno mjesta za izvlačenje pričvrsnog kutnika šarki i za montažu na suprotnu stranu. To u pravilu nije slučaj nakon ugradnje u nišu.

- ▶ Graničnik vrata zamijenite prije ugradnje uređaja u nišu.

	Pri ovom postupku postoji opasnost od ozljeda! Pridržavajte se sigurnosnih napomena!
	Priručnik vrijedi za više modela. Ovaj postupak obavite samo ako se on odnosi na vaš uređaj.
	Odaberite neku od prikazanih mogućnosti.
	Vijke samo otpustite, ne odvrćite ih.
	Provjerite vijčani spoj, po potrebi zategnite vijke.

potreban alat:

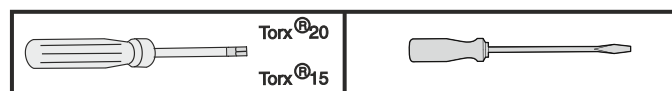


Fig. 3

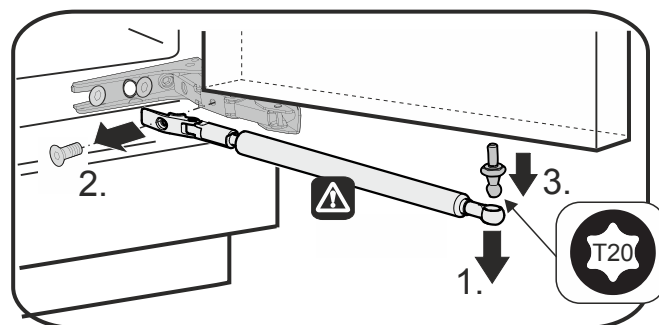


Fig. 4



### OPREZ

Opasnost od ozljeđivanja, ako se prigušivač zatvaranja privuče!

- ▶ Oprezno skinuti prigušivač zatvaranja.
- ▶ Skidanje prigušivača zatvaranja: Skinite prigušivač zatvaranja s kugličnog rukavca (1), odvrnite držač (2). Odvijanjem demontirajte kuglični rukavac (3).

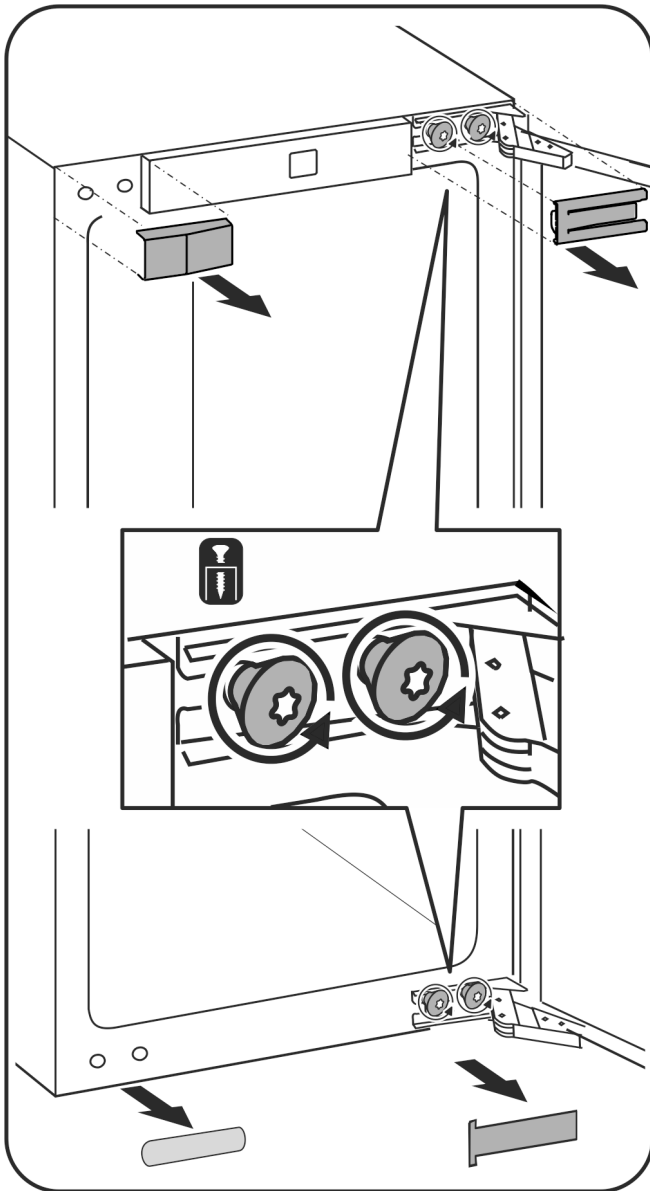


Fig. 5

- ▶ Skinite pokrivne dijelove.
- ▶ Otpustite vijke na šarkama, ne odvrćite ih.
- ▶ Vijke odvrnite tek kad ste skinuli vrata sa šarkama.

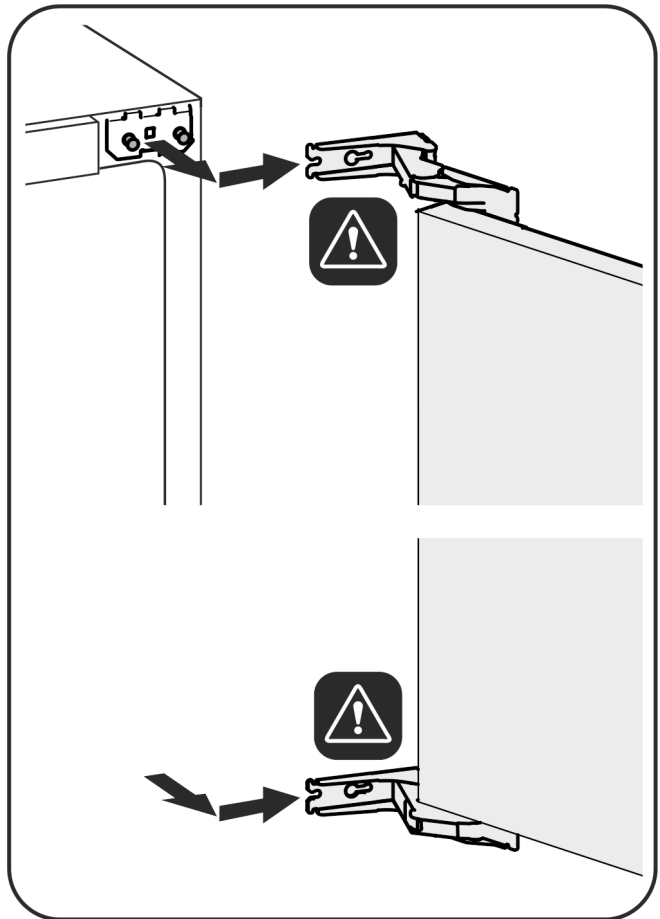


Fig. 6



## OPREZ

Opasnost od ozljeda, ako se šarke zaklope!

- ▶ Šarke ostavite otvorenim.
- ▶ Skidanje vrata: Gurnite vrata prema naprijed, a zatim prema van, otkvačite ih i stavite na stranu.

# Zamjena graničnika vrata

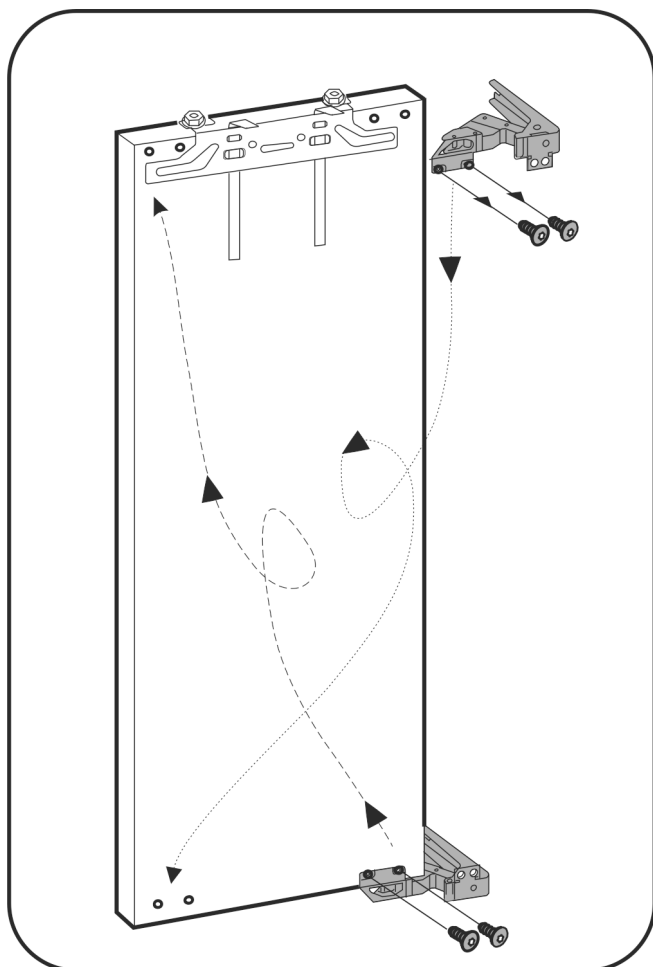


Fig. 7

- Premjestite šarke.

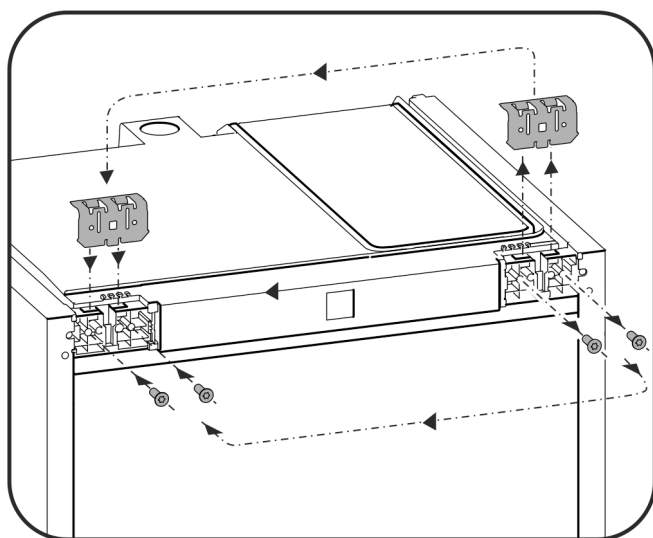


Fig. 8

- Pričvrtni kutnik premjestite na suprotnu stranu.

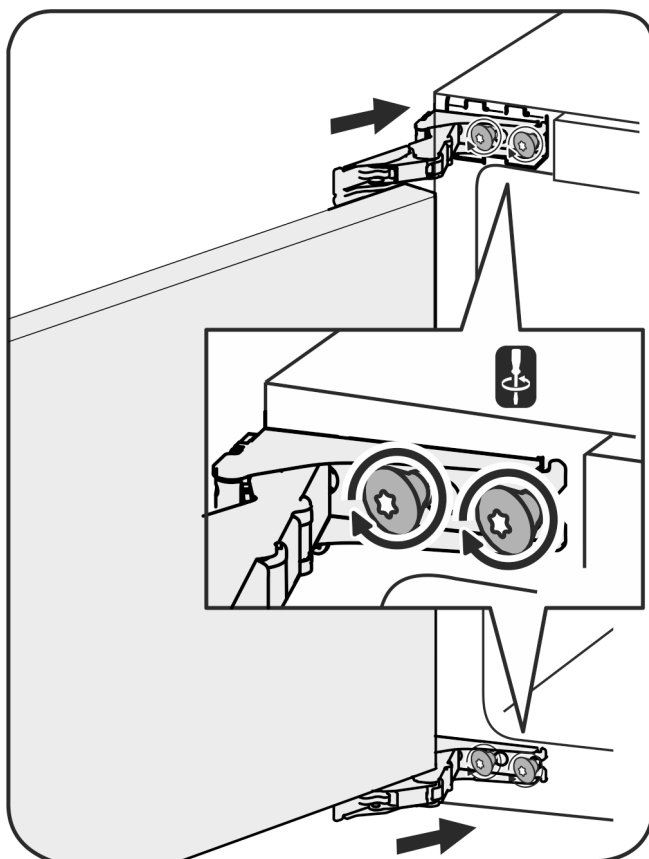


Fig. 9

- Ponovno montirajte vrata: Objesite vrata sa šarkama i pritegnite vijke.

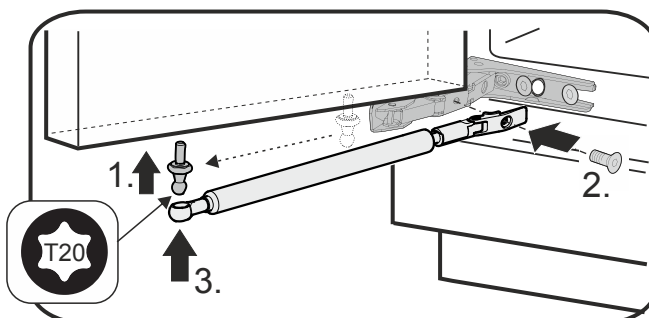


Fig. 10

- Ponovno montirajte prigušivač zatvaranja: Zavrnite kuglični rukavac (1), pritegnite držač (2) i objesite prigušivač zatvaranja u kuglični rukavac.

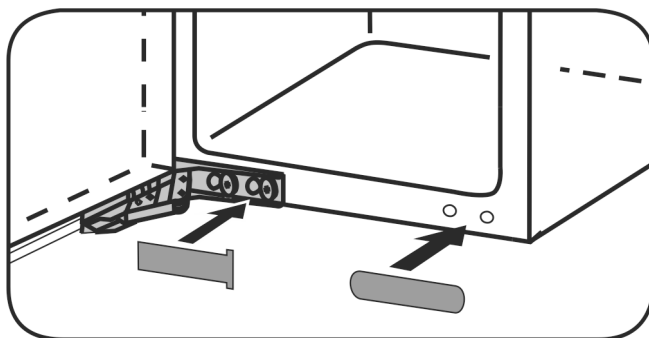


Fig. 11

- Prekontrolirajte sve vijke i ako je potrebno pritegnite ih.
- Ponovno montirajte pokrivne dijelove.

## 8 Ugradnja uređaja u nišu



### UPOZORENJE

Opasnost od požara zbog kratkog spoja!

- ▶ Pri guranju uređaja u nišu nemojte prignječiti, priklještit ili oštetiti električni kabel.
- ▶ Ne upotrebljavajte uređaj s oštećenim električnim kabelom.

### POZOR

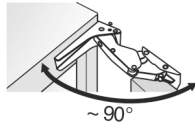
Opasnost od oštećivanja šarki!

Ako uređaj pri guranju zapne za vrata, mogu se oštetiti šarke.

- ▶ Uređaj pri guranju i pomicanju uvijek primite za korpus.

Za ugradnju u udubinu od servisne službe možete naručiti sljedeći pribor:

Pribor za ograničavanje kuta otvaranja vrata na 90°



Pri ovom postupku postoji opasnost od ozljeda! Pridržavajte se sigurnosnih napomena!

- ▶ Tijekom ugradnje pridržavajte se objašnjenja simbola.

## 9 Ugradnja

Svi dijelovi za pričvršćivanje priloženi su uz uređaj.

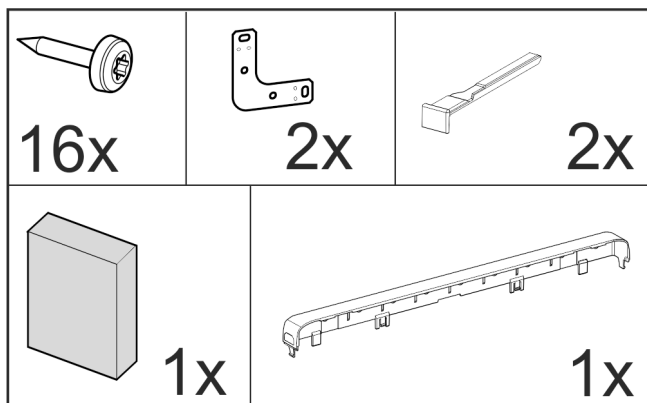


Fig. 12

Osigurajte da imate na raspolaganju sljedeći alat:

- Aku odvijač Torx® 15, 25
- Šestobridni ključ 13
- Torx odvijač 15
- Odvijač s prorezom 6
- Imbus ključ 8
- Mjerna traka
- Olovka
- Uzica
- Libela

Obratite pozornost na dostupnost utičnice.

### Potrebna ventilacija

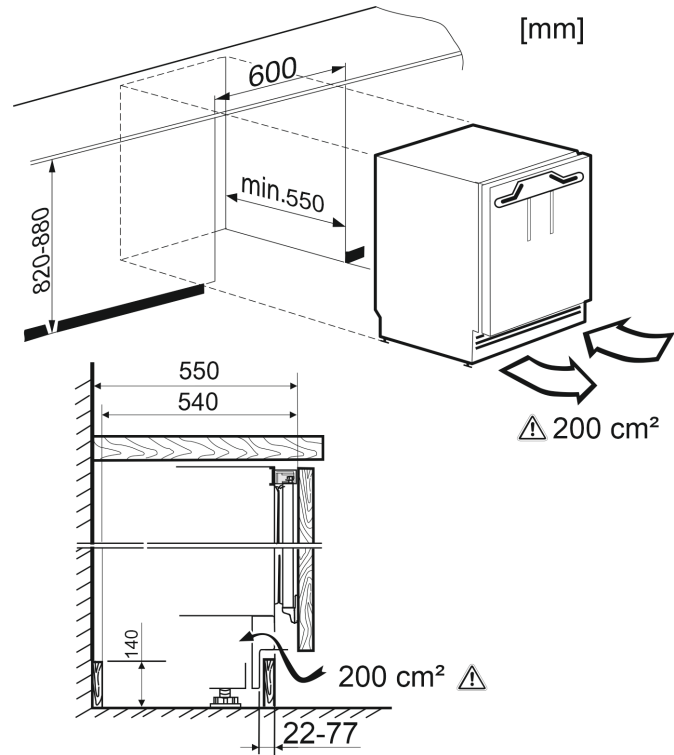


Fig. 13

Trebate poštovati **ventilacijski presjek** od najmanje 200 cm<sup>2</sup>.

Ako ventilacija nije dovoljna, potrošnja energije uređaja povećava se.

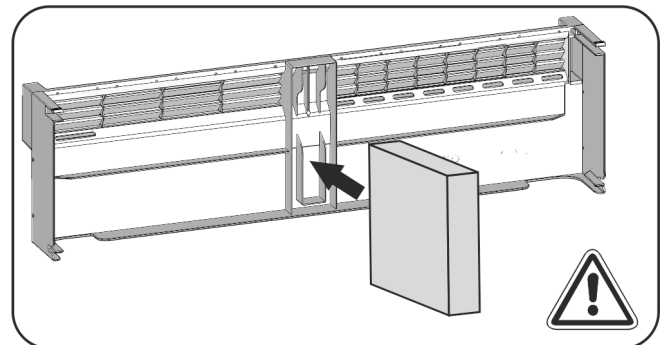


Fig. 14

Pričvrstite **dio od pjenastog materijala d** u sredinu maske podnožja uređaja.

Dio od pjenastog materijala d služi za odvajanje ulazne i izlazne struje zraka i omogućuje dovoljnu ventilaciju.

### Bočno pričvršćenje

- Podgradnja pod tvrdu radnu ploču kao što je granit.
- Uređaj je, kada su podesive nožice u potpunosti odvijene, niži od kuhinjske ploče.
- Preduvjet: Postoji bočna stijenka namještaja za pričvršćivanje vijcima.

### Stropno pričvršćenje

- Uređaj je, kada su podesive nožice u potpunosti odvijene, lagano napregnut ispod radne ploče.
- Nema granitne ploče.



# Ugradnja

## 9.1 Montaža uređaja

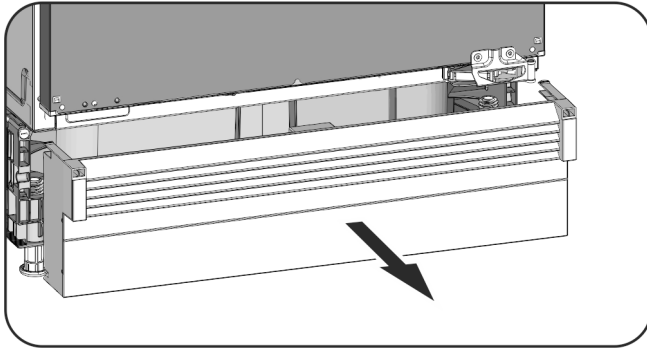


Fig. 15

- ▶ Skinite masku podnožja uređaja, ako je već montirana, prema naprijed.
- ▶ Skinite priključni kabel sa stražnje strane uređaja. Pri tome skinite držač kabela, u suprotnom nastaju vibracijski šumovi!
- ▶ Priključni kabel pomoću uzice položite tako da se uređaj nakon ugradnje lako može zatvoriti.

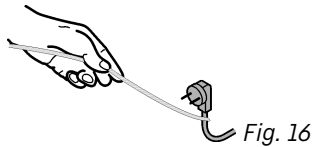


Fig. 16

### POZOR

Opasnost od oštećenja osjetljivih podova!

- ▶ Ispod podesivih nogu bočno je umetnuta kartonska traka veličine oko 100 mm x 600 mm. Trake izrežite iz ambalaže. Pri dubinama niše manjima od 826 mm, potrebno je upotrijebiti trake od čvrstog, ali tankog materijala.
- ▶ Nakon ugradnje maknite trake.

### Stropno pričvršćenje

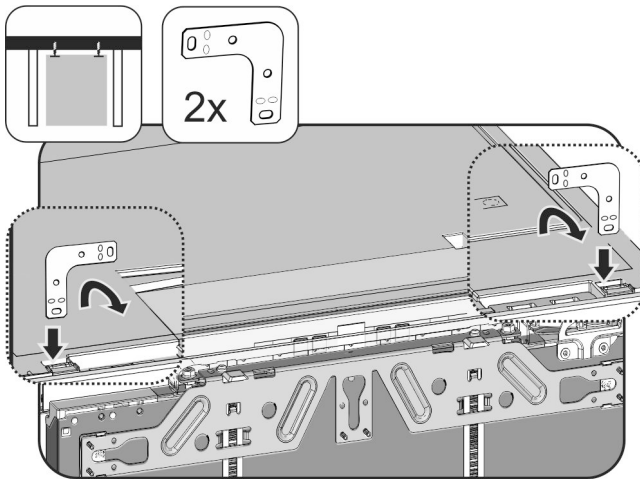


Fig. 17

- ▶ Utaknite kutnik u prihvatni otvor stropa uređaja i savinite ga prema naprijed.
- ▶ Gurnite uređaj u nišu i poravnajte ga, vidi točku **Poravnanje uređaja**.

### Bočno pričvršćenje:

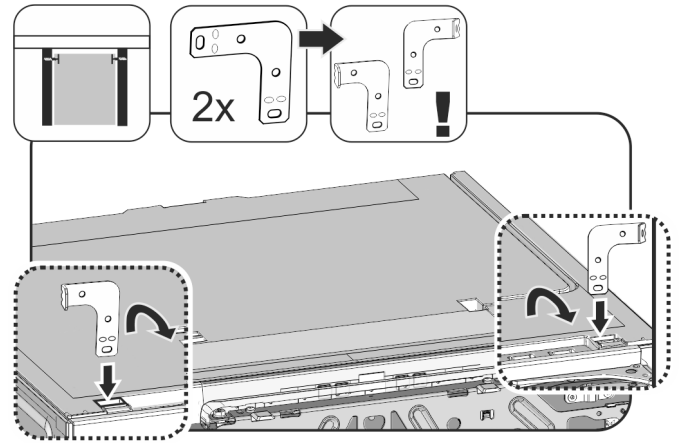


Fig. 18

- ▶ Oba kutnika prije montaže savinite na jednom kraju. Ravnu stranu utaknite u prihvatni otvor stropa uređaja i savinite prema naprijed.
- ▶ Gurnite uređaj u nišu i poravnajte ga, vidi točku **Poravnanje uređaja**.

### Poravnanje uređaja

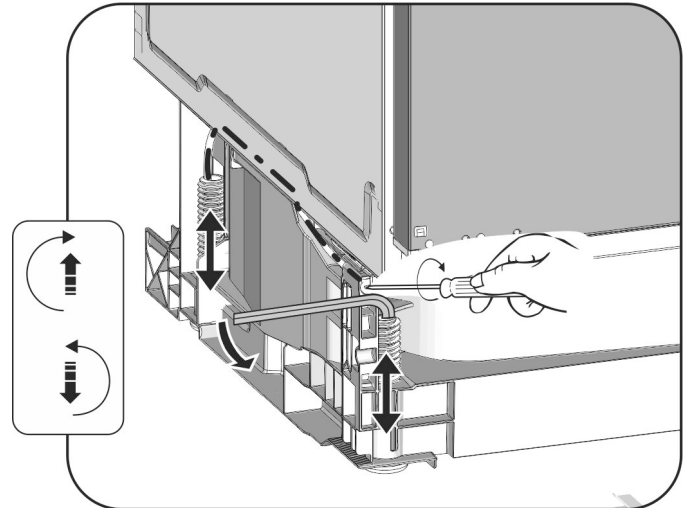


Fig. 19

- ▶ Odvijte stražnje podesive nožice odvijačem, a prednje podesive nožice imbus ključem veličine 8 naizmjenice tik do ispod radne ploče.
  - ▶ Libelom poravnajte uređaj ravno i okomito.
  - ▷ Razmak od prednjeg brida bočne stijenke namještaja do tijela uređaja iznosi s obje strane 41,5 mm.
  - ▷ Ako nema bočne stijenke namještaja poravnajte po radnoj ploči.
- Kod namještaja s graničnicima vrata (zaustavljači, brtvene obloge udara itd.):**
- ▶ Dimenzije ugradnje (dubina graničnika vrata) oduzmite od dubine umetanja 41,5 mm.
  - ▶ Maksimalno naizmjenice odvijte stražnje podesive nožice odvijačem, a prednje podesive nožice imbus ključem veličine 8 (u slučaju zavijenih podesivih nožica) ili odvijačem (u slučaju odvijenih podesivih nožica). Put namještanja iznosi maksimalno 60 mm.
  - ▷ Uređaj je poravnat ravno i okomito.
  - ▷ Uređaj je lagano zategnut u niši, između poda i radne ploče.



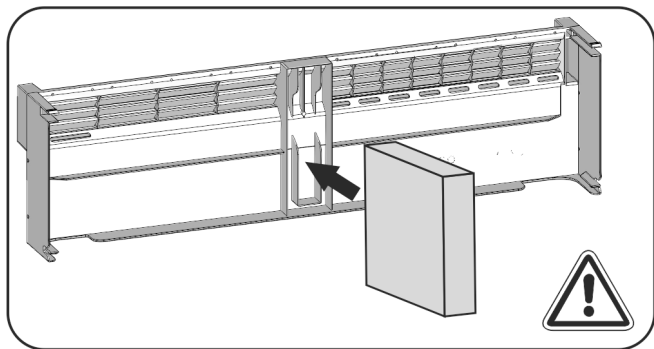


Fig. 20

- ▶ Umetnite dio od pjenastog materijala u masku podnožja uređaja - funkcijski važno za odvojene struje zraka!

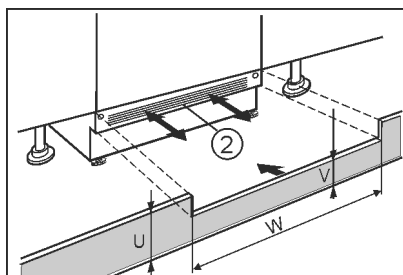


Fig. 21

- ▶ Natakните masku podnožja uređaja (2), ali je nemojte još pričvrstiti.
- ▶ Pozicionirajte vrata kuhinjskog elementa i masku podnožja namještaja radi testiranja.
- ▶ Ako se maska podnožja (2) vidi, izvucite je toliko prema naprijed da prednji rub ventilacijske rešetke i maske podnožja namještaja tvore ravninu.

-ili-

- ▶ Ako je maska podnožja (2) skrivena, gurnite je posve prema otraga.
- ▶ Obratite pozornost na potpuno slobodne ventilacijske otvore: Po potrebi izrežite visinu maske podnožja namještaja (U)!
- ▷ Uzduž širine niše (W) prilagodite visinu poprečne lamele (V) ispod maske podnožja uređaja (2).

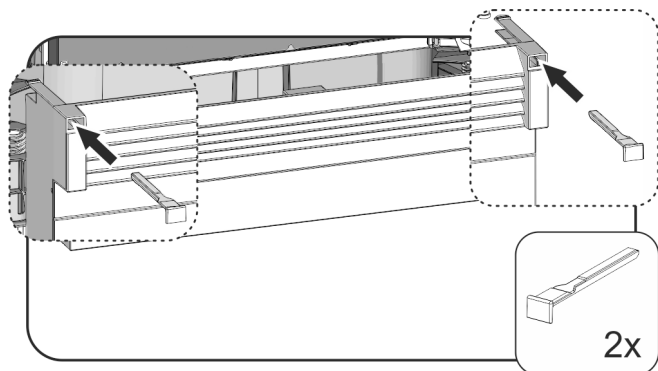


Fig. 22

- ▶ Stavite masku podnožja uređaja i pričvrstite je: Utakните klinove i pri tome čvrsto držite masku podnožja uređaja.
- ▶ Pričvrstite masku podnožja namještaja.

**Čvrsto pričvrstite uređaj vijcima u niši:**

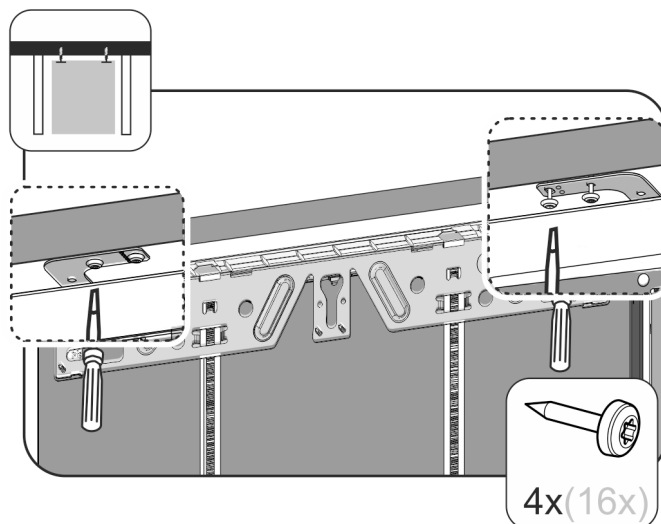


Fig. 23

- ▶ Za pričvršćivanje ispod radne ploče, pričvrstite pričvrstne kutnike pomoću dva vijka ispod radne ploče.

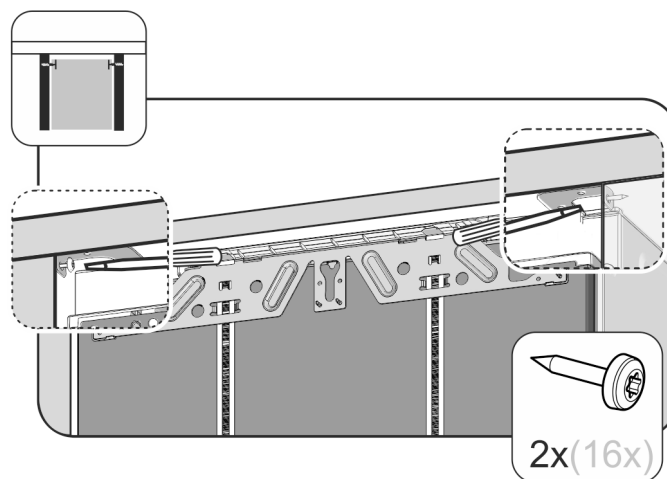


Fig. 24

- ▶ Za bočno pričvršćivanje, pričvrstni kutnik pričvrstite s po jednim vijkom desno i lijevo u niši.

## 9.2 Montaža vrata kuhinjskog elementa

- ▶ Montaža ručice na vrata kuhinjskog elementa

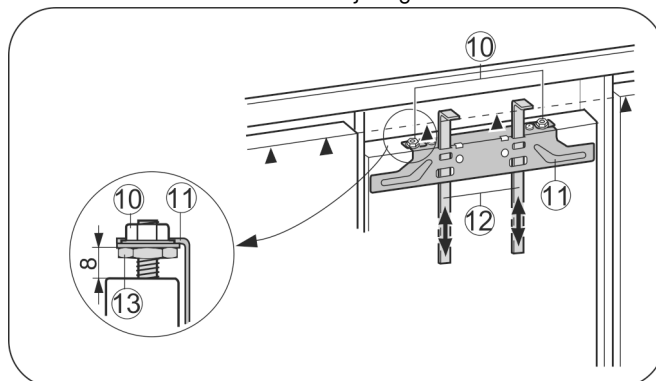


Fig. 25

- ▶ Provjerite tvornički položaj od 8 mm. (razmak između vrata uređaja i donjeg ruba nosača).
- ▶ Pomoćne kutnike Fig. 25 (12) gurnite do visine vrata namještaja. Donji rub graničnika ▲ montažnog pomagala = gornji rub vrata namještaja koja se trebaju montirati.
- ▶ Odvijte pričvrstnu poprečnu letvicu Fig. 25 (11) preko protumatica Fig. 25 (10).

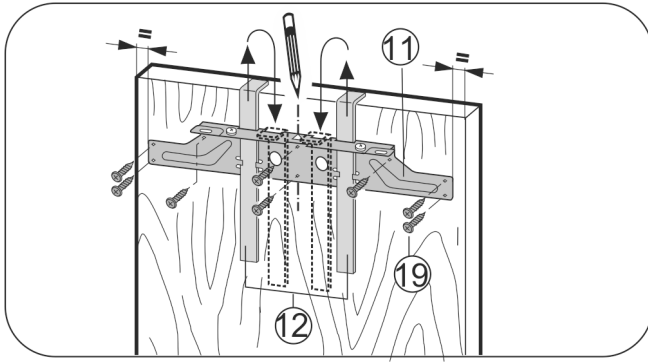


Fig. 26

- ▶ Objesite pričvrсну poprečnu letvicu Fig. 26 (11) pomoću montažnih pomagala Fig. 26 (12) na unutarnju stranu vrata namještaja.
- ▶ Poravnajte pričvrсну poprečnu letvicu Fig. 26 (11) u sredini na vratima.
- ▷ Razmaci do vanjskog ruba su jednaki na lijevoj i desnoj strani.

**Kod vrata iz ploče iverice:**

- ▶ Pričvrstite pričvrсну poprečnu letvicu Fig. 26 (11) s najmanje 6 vijaka Fig. 26 (19).

**Kod kazetnih vrata:**

- ▶ Pričvrstite pričvrсну poprečnu letvicu Fig. 26 (11) s najmanje 4 vijaka Fig. 26 (19) na rubu.
- ▶ Pomoćne kutnike Fig. 26 (12) izvucite prema gore, okrenite na suprotnu stranu i ugurajte u susjedne otvore.

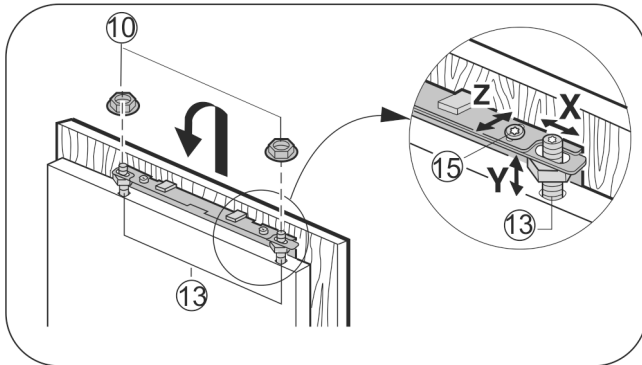


Fig. 27

- ▶ Vrata kuhinjskog elementa objesite na svornjake za podešavanje Fig. 27 (13), a protumatice Fig. 27 (10) labavo navrnite na svornjake za podešavanje.
- ▶ Zatvorite vrata.
- ▶ Provjerite razmak vrata do susjednih vrata ormara.
- ▶ Bočno poravnajte vrata namještaja: Gurnite vrata namještaja u X smjeru.
- ▶ Poravnajte vrata namještaja u visinu Y i prema bočnom nagibu: Podesite svornjake za podešavanje Fig. 27 (13) pomoću odvijača.
- ▷ Vrata ormara poravnajte u ravnini sa susjednim frontama namještaja.
- ▶ Stegnite protumatice Fig. 27 (10).

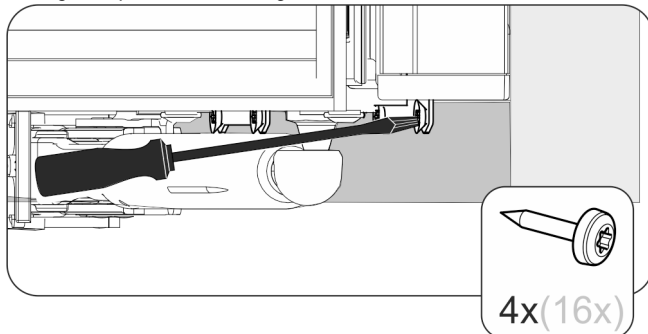


Fig. 28

- ▶ Vrata kuhinjskog elementa pričvrstite vijcima s vratima uređaja.
- ▶ Izbušite učvršne rupe u vratima namještaja (prema potrebi probušite šilom).
- ▶ Vrata uređaja stegnite vijcima preko pričvrsnog kutnika na vratima namještaja.

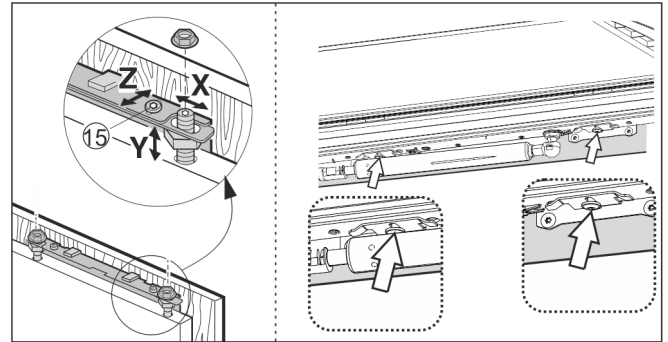


Fig. 29

- ▶ Poravnajte vrata uređaja po dubini Z: otpustite vijke gore i dolje na vratima, zatim gurnite vrata.
- ▶ Da biste lakše došli do vijaka ispod vrata, otvorite vrata za otprilike 45°.
- ▶ Ne dopustite da se u zaustavljače i brtvene obloge udara - vrlo važno za funkciju!
- ▶ Između vrata namještaja i korpusa namještaja podesite zazor od 2 mm.

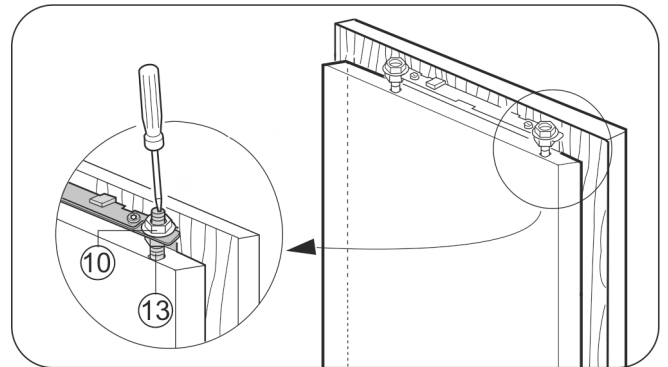
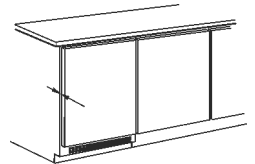


Fig. 30

- ▶ Provjerite dosjed vrata te ih po potrebi naknadno namjestite.
- ▶ Sve vijke čvrsto stegnite.
- ▶ Pritegnite protumatice Fig. 30 (10) imbus ključem veličine 13, pritom odvijačem pridržavajte svornjak za podešavanje Fig. 30 (13).

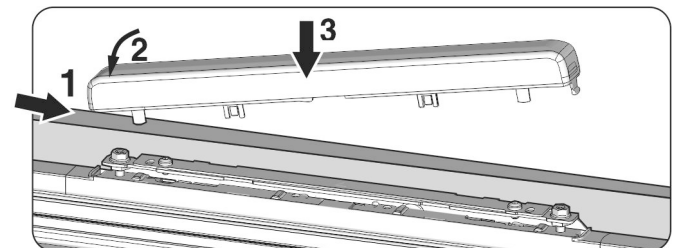


Fig. 31

- ▶ Postavite gornji pokrov da uskoči.

Provjerite sljedeće točke kako bi se uvjerali da je uređaj ispravno ugrađen. U suprotnom slučaju može doći do zaleđivanja, stvaranja kondenzirane vode i funkcijskih smetnji:

- ▷ Vrata se trebaju ispravno zatvarati
- ▷ Vrata kuhinjskog elementa ne smije nalijegati na korpus elementa

## 10 Zbrinjavanje ambalaže



### UPOZORENJE

Opasnost od gušenja ambalažnim materijalom i folijama!

- ▶ Nemojte ostaviti djecu da se igraju ambalažnim materijalom.

Pakovanje je proizvedeno od reciklažnog materijala:

- valovitog kartona/kartona
- Dijelovi od pjenastog polistirola
- Folije i vrećica od polietilena
- trake za omatanje od polipropilena
- drvenog okvira s čavlima i ploče od polietilena\*



- ▶ Odnosite ambalažni materijal na službeno sabirno mjesto.

## 11 Priključivanje uređaja

### POZOR

Neispravno priključivanje!

Oštećenje elektronike.

- ▶ Uređaj nemojte priključivati na otočne invertore kao što su npr. solarni energetske sustavi i benzinski generatori.
- ▶ Nemojte koristiti utikače za štednju energije.



### UPOZORENJE

Neispravno priključivanje!

Opasnost od požara.

- ▶ Nemojte koristiti produžne kabele.
- ▶ Nemojte koristiti razvodne utičnice.

Vrsta struje (izmjenična struja) i napon na mjestu postavljanja moraju odgovarati podacima na tipskoj pločici .

Utičnica mora biti propisno uzemljena i imati električnu zaštitu. Aktivacijska struja osigurača mora biti između 10 A i 16 A.

Utičnica mora biti lako dostupna, kako bi se uređaj u slučaju nužde lako mogao isključiti iz struje. Treba se nalaziti izvan područja stražnje strane uređaja.

- ▶ Provjerite električni priključak.
- ▶ Utaknite mrežni utikač.





**Liebherr-Hausgeräte Marica EOOD**

4202 Radinovo

Bezirk Plovdiv

Bulgarien

[home.liebherr.com](http://home.liebherr.com)