

SIFNdi 4155

Beépíthető fagyasztószekrény NoFrost-tal

Prime



 Made
in Germany

LIEBHERR

SIFNdí 4155

Beépíthető fagyasztószekrény NoFrost-tal

Prime



Touch & Swipe-Display

Soft System

Vario Space

Super Silent

LED

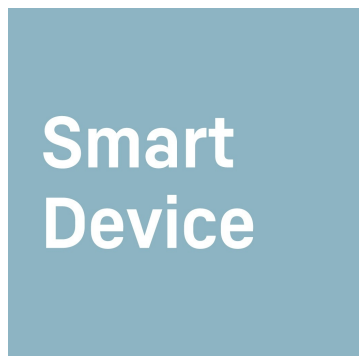
↑
122
↓

Építési mód	Fixen rögzített ajtó / integrálható beépíthető készülék
Energiahatékonysági osztály	D
Energiafogyasztás év/24 h	165 / 0,452 kWh
Teljes hűtött tér	129 l ¹
Zajszint	34 dB(A)
Klímaosztály	SN-T (+10 °C ig +43 °C)
Beépítési méret cm-ben (Ma / Szé / Mé)	121,6-122,6 / 56-57 / min. 55
Vezérlés	
Vezérlés	2,4"-os színes TFT-kijelző, Touch- & Swipe Digitális hőmérsékletkijelző
Csatlakozó	SmartDeviceBox-szal
Ajtóriasztás	optikai és akusztikus
Figyelmeztető jelzés zavar esetén	optikai és akusztikus
Fagyasztórész	
Mélyhűtőfokozat	****
Megvilágítás	LED-belsővilágítás
Fagyasztó fiókok	5 fiók beépített fióksínekkel, VarioSpace
Fagyasztási teljesítmény 24 óra alatt	12 kg
Tárolási idő üzemzavar esetén	9 h
VarioSpace	igen
Hűtőakku	1
Jégkockatartó	igen
A felszereltség előnyei	
Side-by-side koncepció	Oldalfal fűtés és mennyezeti fűtés, alkalmas együttes használatra más hűtő-, fagyasztó- és/vagy borhűtő készülékekkel
Ajtónyitás iránya	bal, átfodítható
Cserélhető ajtótomítás	igen
EAN	4016803115496

Tartozékok

742335900	Fagyasztótálca
988117400	Jégkockatartó fedéllel
988103600	Jégakku
990187100	Jégkockafogó
909735100	3 méteres tápkábel, F típusú
909621400	Ajtónyitás-korlátozó
908639800	Csatlakozókészlet osztott bútor előlapokhoz
908648400	Kupakok csavarfuratokhoz

Jellemzők



Integrált SmartDeviceBox

Liebherr készüléke a konyhában áll – de ha szeretné, bármikor csatlakozik az internethez. Az integrált SmartDeviceBox tálcán kínálja az okosothonok összes előnyét. Egyszerűen csak csatlakoztassa és kapcsolja be az eszközt, majd kösse össze Liebherr készülékét wifin keresztül a hálózattal.



Touch & Swipe kijelző

Liebherr készüléke figyel minden ujjmozdulatára: a Touch & Swipe kijelzőnek köszönhetően intuitív módon és könnyedén kezelheti hűtőszekrényét. A funkciók (pl. „SuperCool”) érintéssel és sepréssel egyszerűen kiválaszthatók a színes kijelzőn. Ugyanilyen könnyen szabályozhatja a hőmérsékletet is. De mi történik, ha éppen nem használja a kijelzőt? Akkor a tényleges hőmérséklet látható rajta.



SoftSystem

A reggelitől az éjszakai nassolásig számos alkalom kínálkozik a hűtőszekrény kinyitására, majd zárására. Liebherr készüléke felkészült erre: a SoftSystem révén finoman, biztonságosan, könnyen és halkan záródik a hűtőszekrény ajtaja. Közben az ajtó belsejében tárolt palackok stabilan állnak – semmi nem zörög és koccan.



VarioSpace

Egy olyan helyet keres, ahol biztonságosan tárolhatja többszintes jégkrémtortáját a nyári buliig? Ez nem lehet probléma a Liebherr fagyasztóval: tudja, hogy néha több helyre van szüksége. A VarioSpace-nek köszönhetően egyszerűen kiveheti az egyes fagyasztófiókokat – és voilá: íme az extra magas tárolóhely!



SuperSilent

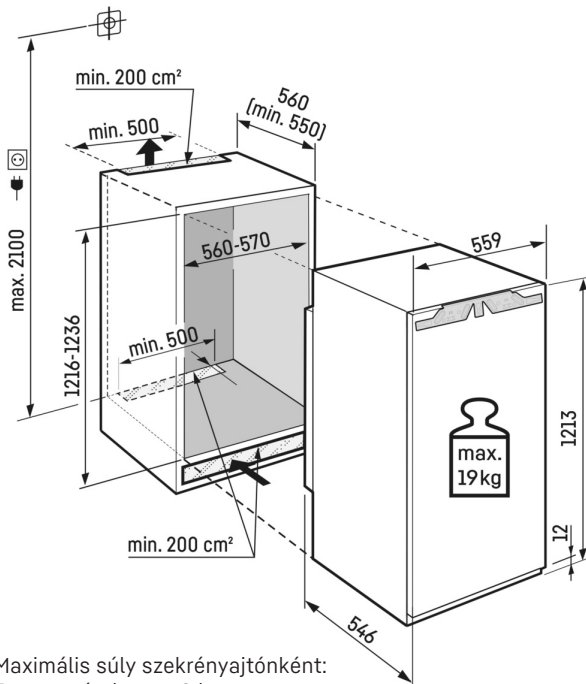
Psztt, hallgassa csak: Liebherr készüléke annyira halk, hogy nagyon kell fülelnie, ha észre akarja venni. Mi ennek a titka? Minden hűtési komponens, pl. kompresszor, szelep, ventilátor és párologtató optimalizált és tökéletesen összehangolt. Így csak azt fogja hallani a konyhában, amit szeretne.



LED-es fagyasztórész-világítás

Amikor kinyitja Liebherr fagyasztókészüléke fiókjait, nemcsak az élelmiszerek látványa fogja megörvendeztetni, hanem a vonzó világítás is: Erről a nagy teljesítményű, hosszú élettartamú és környezetbarát LED-ek gondoskodnak. A világítás még átláthatóbbá teszi a tartalmat és egyben szokatlan dizájnlemként is működik.

Műszaki rajz



Maximális súly szekrényajtónként:
Fagyasztórekesz: 19 kg