

Mode d'emploi

Armoire de mise en température des vins

Lire le mode d'emploi avant la mise en service

Page 54

FR



7085 981-01




EWT 91 / EWT 92 / EWP. 94.. / EWP. 96..

LIEBHERR

Sommaire

Classification des avertissements.....	54
Recommandations et consignes de sécurité.....	54
Symboles sur l'appareil :	55
Description de l'appareil.....	56
Classe climatique	57
Domaine d'utilisation de l'appareil.....	57
Protection de l'environnement.....	57
Base de données EPREL :	57
Bandeau de commande.....	58
Accès rapide aux informations	58
Mise en marche de l'appareil	58
Modification de la langue et de l'unité de température	58
Menu principal.....	59
Réglage de la température	59
Ventilateur	60
Éclairage interne	60
SabbathMode.....	61
Arrêt de l'appareil	61
Signal d'entretien.....	62
Confirmation d'entretien	62
Menu Configuration.....	63
SmartDeviceBox (non fournie dans tous les pays).....	65
Description de l'affichage SmartDevice	65
Alarmes	66
Schéma de stockage.....	68
Équipement	69
Nettoyage.....	71
Retrait et mise en place des clayettes en bois	71
Menu Entretien	73
Entretien	74
Fonctions supplémentaires	75
Pannes éventuelles	78
Arrêt prolongé	78

Classification des avertissements



 DANGER !	indique une situation dangereuse imminente entraînant la mort ou des blessures corporelles graves si elle n'est pas évitée.
 AVERTISSEMENT !	indique une situation dangereuse susceptible d'entraîner la mort ou des blessures corporelles graves si elle n'est pas évitée.
 PRUDENCE !	indique une situation potentiellement dangereuse pouvant entraîner des blessures moyennes ou légères si elle n'est pas évitée.
ATTENTION	indique une situation dangereuse susceptible d'entraîner des dommages matériels si elle n'est pas évitée.
Remarque	indique les remarques et conseils utiles.

Recommandations et consignes de sécurité

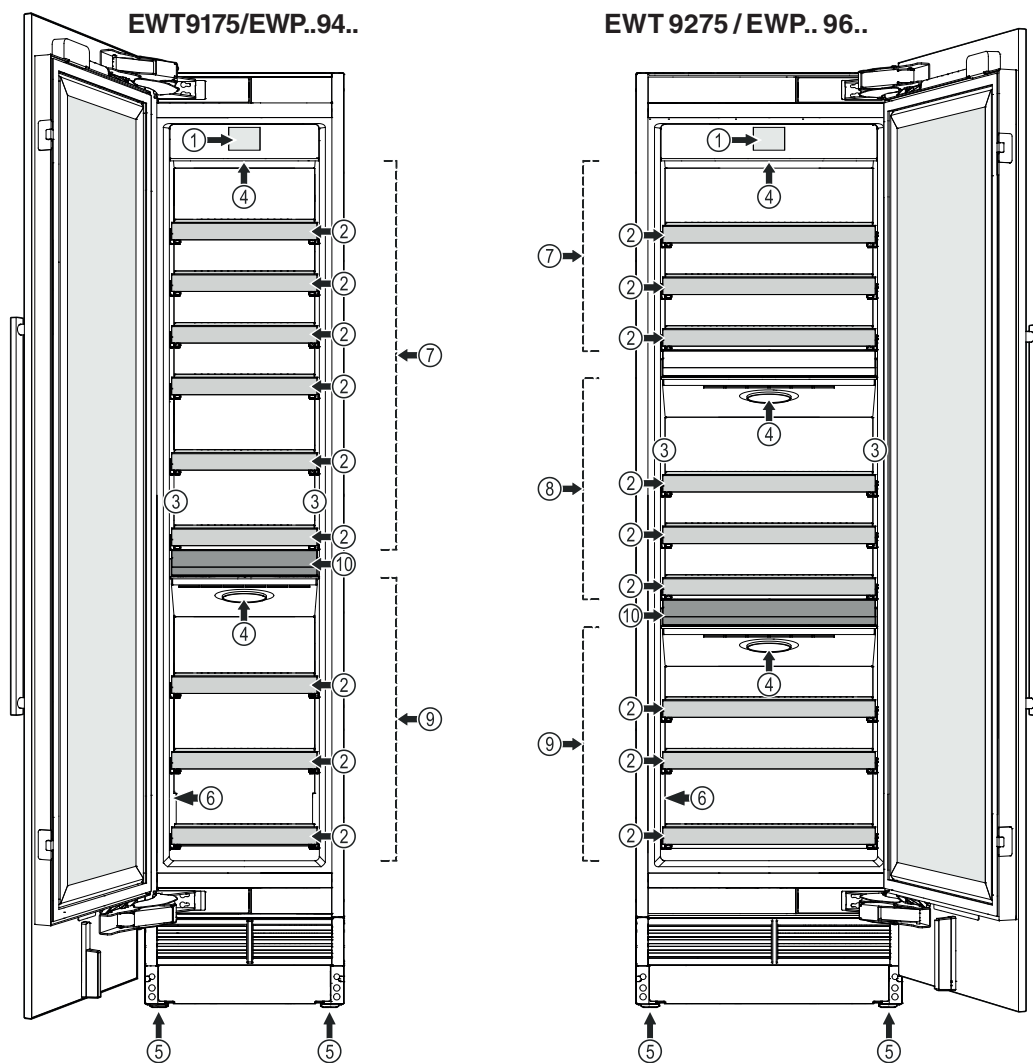
- **AVERTISSEMENT** : ne pas obturer les ouvertures de ventilation du boîtier de l'appareil ou de la niche d'encastrement.
- **AVERTISSEMENT** : pour accélérer le dégivrage, utiliser uniquement les dispositifs mécaniques et les moyens recommandés par le constructeur.
- **AVERTISSEMENT** : ne pas endommager le circuit frigorifique.
- **AVERTISSEMENT** : ne pas faire fonctionner à l'intérieur du compartiment réfrigérateur des appareils électriques qui ne correspondent pas au type de conception recommandé par le fabricant.
- **AVERTISSEMENT** : le câble d'alimentation ne doit pas être endommagé lors de l'installation de l'appareil.
- **AVERTISSEMENT** : les prises/répartiteurs multiples ainsi que d'autres appareils électroniques (par ex. transformateurs halogènes) ne doivent pas être placés et utilisés à l'arrière des appareils.
- **AVERTISSEMENT** : risque de blessure par électrocution ! Des pièces sous tension se trouvent sous le cache. L'éclairage intérieur LED ne doit être remplacé ou réparé que par le S.A.V. ou du personnel qualifié.
- **AVERTISSEMENT** : risque de blessure pouvant être provoqué par l'ampoule LED. L'intensité lumineuse de l'éclairage LED correspond à la classe laser RG 2. Si le cache est défectueux : ne jamais regarder directement l'éclairage à travers des lentilles optiques. La vision risque en effet d'être abîmée.
- **AVERTISSEMENT** : cet appareil doit être fixé conformément aux consignes du mode d'emploi (instructions de montage) afin d'éviter les dangers dus à une mauvaise stabilité.
- Ne pas utiliser le socle, les tiroirs, les portes, etc. comme marchepied ou comme support.

- Cet appareil peut être utilisé par les enfants à partir de 8 ans ainsi que par les personnes aux capacités physiques, mentales et sensorielles réduites ou ne possédant pas l'expérience et les connaissances nécessaires au fonctionnement de cet appareil, à condition d'être surveillés ou d'avoir reçu les explications nécessaires à l'utilisation de l'appareil en toute sécurité et d'avoir compris les dangers encourus. Les enfants ne doivent pas jouer avec l'appareil. Le nettoyage ou la maintenance par l'utilisateur ne doivent pas être réalisés par des enfants sans surveillance. Les enfants entre 3 et 8 ans sont autorisés à charger et à décharger l'appareil.
- Ne pas conserver de matières explosives comme des bombes aérosols à gaz propulseur inflammable à l'intérieur de l'appareil.
- Afin d'éviter tout accident matériel ou corporel, faire installer l'appareil par 2 personnes.
- Après déballage, vérifier que l'appareil n'est pas endommagé. En cas de dommage, contacter le fournisseur. Ne pas brancher l'appareil à l'alimentation électrique.
- Éviter le contact prolongé de la peau avec des surfaces froides (par ex. produits réfrigérés/surgelés). Si besoin, prendre les mesures de protection nécessaires (par ex. gants).
- Pour éviter tout risque d'intoxication alimentaire, ne pas consommer d'aliments stockés au-delà de leur date limite de conservation.
- Les réparations et interventions au niveau de l'appareil doivent être effectuées uniquement par le service après-vente ou par du personnel spécialisé formé à cet effet. Cette consigne s'applique également au remplacement du câble d'alimentation.
- Les réparations et interventions au niveau de l'appareil doivent être effectuées uniquement lorsque l'appareil est visiblement débranché.
- Respecter scrupuleusement les consignes du mode d'emploi concernant la mise en place, le raccordement électrique et l'élimination de l'appareil.
- En cas de panne, débrancher l'appareil ou désactiver le fusible.
- Pour débrancher l'appareil, saisir directement la prise. Ne pas tirer sur le câble.
- Pour les appareils équipés de fermeture à clé, ne pas laisser la clé à proximité de l'appareil et la ranger hors de portée des enfants.
- L'appareil a été conçu pour être placé dans des locaux fermés. Ne pas exploiter l'appareil dehors ou dans des endroits humides non à l'abri de projections d'eau.
- Ne pas utiliser l'éclairage intérieur LED pour l'éclairage de pièces. L'éclairage intérieur LED située dans l'appareil sert exclusivement d'éclairage à l'intérieur de l'appareil.
- Éviter toute flamme vive ou source d'allumage à l'intérieur de l'appareil.
- Veiller à ce que les boissons alcoolisées et autres récipients contenant de l'alcool soient bien fermés avant de les entreposer.

Symboles sur l'appareil :

	<p>Le symbole peut se trouver sur le compresseur. Il se réfère à l'huile dans le compresseur et signale le danger suivant : Peut être mortel en cas d'ingestion ou de pénétration dans les voies respiratoires. Cet avertissement est important lors du recyclage. Il n'y a aucun danger pendant le fonctionnement normal.</p>
	<p>Le symbole se trouve sur le compresseur et indique le danger lié à la présence de substances inflammables. Ne pas enlever l'autocollant</p>
	<p>Cet autocollant ou un autocollant similaire peut se trouver au dos de l'appareil. Il indique que des panneaux d'isolation sous vide (VIP) ou des panneaux de perlite se trouvent dans la porte et/ou dans le boîtier. Cet avertissement ne concerne que le recyclage. Ne pas enlever l'autocollant.</p>

Description de l'appareil



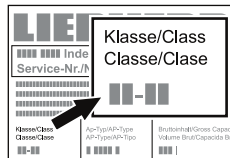
- (1) Bandeau de commande
- (2) Clayette-tiroir
- (3) Éclairage interne
- (4) Filtre à air
- (5) Pieds réglables
- (6) Plaquette signalétique
- (7) Zone supérieure
- (8) Zone du milieu (EWT 9275 / EWP.. 96.. uniquement)
- (9) Zone inférieure
- (10) Plateau de service

Classe climatique

La classe climatique indique la température ambiante à laquelle l'appareil doit être utilisé pour atteindre la performance frigorifique maximale.

La classe climatique est indiquée sur la plaquette signalétique.

L'emplacement de la plaquette signalétique figure dans le chapitre **Description de l'appareil**.



Classe climatique Température ambiante

SN	+10 °C à +32 °C
N	+16 °C à +32 °C
ST	+16 °C à +38 °C
T	+16 °C à +43 °C
SN-ST	+10 °C à +38 °C
SN-T	+10 °C à +43 °C

Ne pas utiliser l'appareil en dehors de la plage de température indiquée.

Domaine d'utilisation de l'appareil

L'appareil est exclusivement adapté au stockage de vins dans un environnement domestique ou un environnement semblable. Est prise en compte, par exemple, l'utilisation

- dans les cuisines du personnel, les pensions de famille,
- par les clients de maisons de campagne, hôtels, motels et autres hébergements,
- par les traiteurs et services semblables dans le commerce de gros.

N'utiliser l'appareil que dans un cadre domestique. Tout autre type d'utilisation est interdite.

L'appareil n'est pas conçu pour le stockage et la réfrigération de médicaments, de plasma sanguin, de préparations de laboratoire ou autres produits ou substances semblables concernés par la directive 2007/47/CE relative aux dispositifs médicaux. Une utilisation abusive de l'appareil peut entraîner l'endommagement des produits stockés ou leur altération.

De plus, l'appareil n'est pas adapté pour le fonctionnement dans les zones à risque d'explosion.

Protection de l'environnement

L'appareil contient des matériaux de valeur et est à amener à un lieu de recyclage spécial. L'élimination d'anciens appareils est à réaliser correctement en respectant les prescriptions et lois locales en vigueur.



Veiller à ne pas endommager le circuit frigorifique de l'appareil lors du transport pour empêcher au réfrigérant y contenu (indications sur la plaquette signalétique) et à l'huile de s'échapper accidentellement.

- Rendre l'appareil inopérant.
- Débrancher l'appareil.
- Sectionner le câble d'alimentation électrique.

AVERTISSEMENT

Risque d'étouffement avec les films et matériaux d'emballage !

Ne pas laisser les enfants jouer avec les matériaux d'emballage.

Déposer les matériaux d'emballage à une déchèterie officielle.

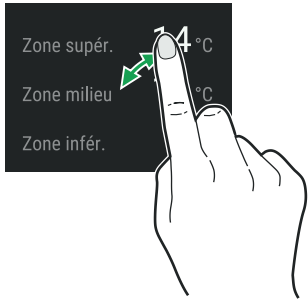
Base de données EPREL :

À partir du 1^{er} mars 2021, les informations relatives à l'étiquetage énergétique et aux exigences d'écoconception seront consultables dans la base de données sur les produits européenne (EPREL). Pour accéder à la base de données sur les produits, rendez-vous sur <https://eprel.ec.europa.eu/>. Il vous sera alors demandé de saisir la référence du modèle. La référence du modèle figure sur la plaquette signalétique.

Éclairage	
Classe d'efficacité énergétique ¹	Source lumineuse
Ce produit contient une source lumineuse de la classe d'efficacité énergétique G	LED
¹ L'appareil peut contenir des sources lumineuses de différentes classes d'efficacité énergétique. La classe d'efficacité énergétique la plus basse est indiquée.	

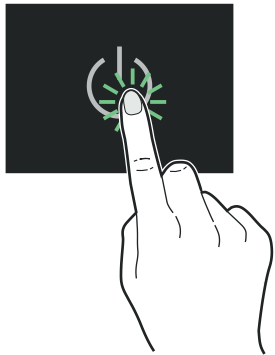
Bandeau de commande

Utilisation du bandeau de commande via trois actions différentes.



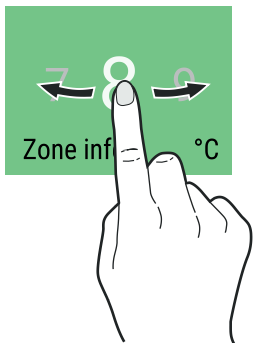
Toucher

Toucher pour activer les fonctions.



Appuyer

Appuyer pendant 2 secondes pour activer les fonctions.

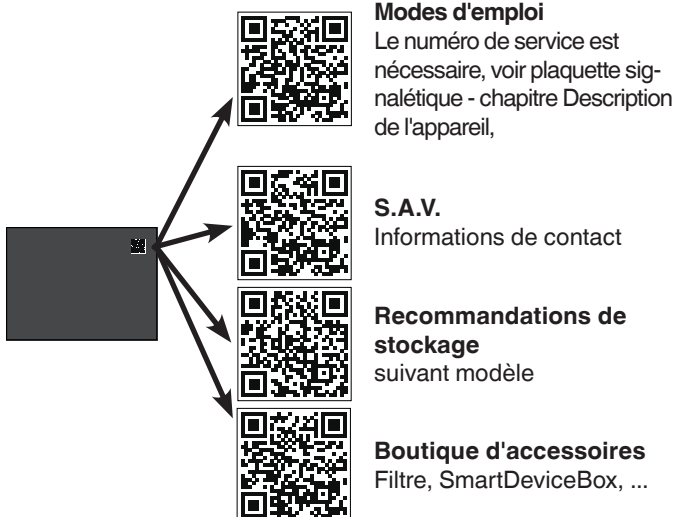


Balayer

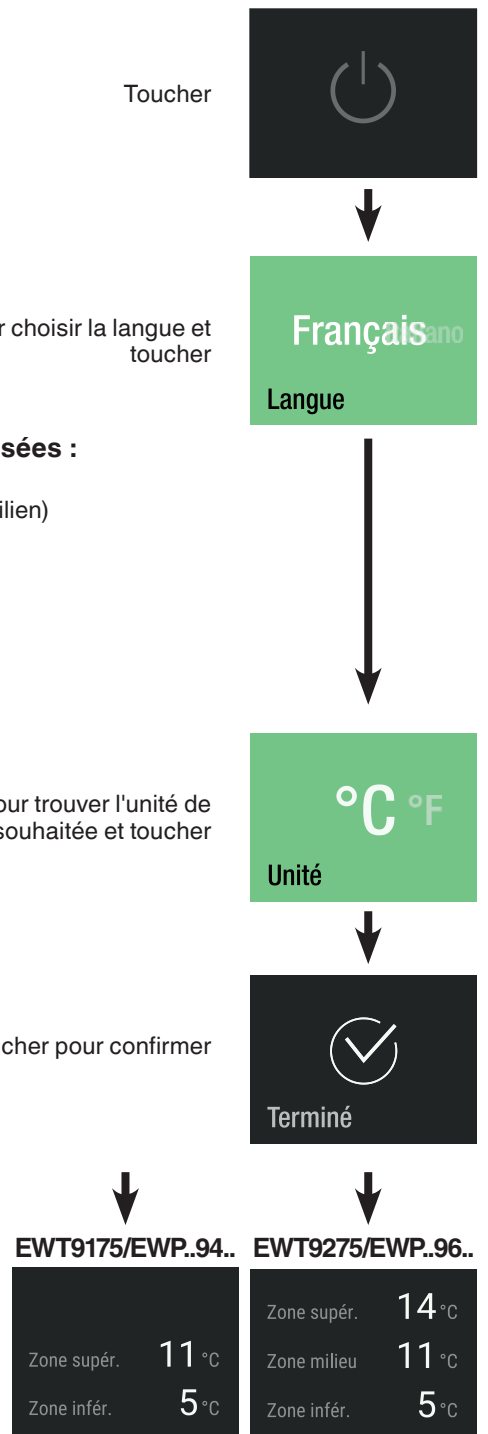
Balayer l'écran vers la droite ou vers la gauche pour naviguer dans le menu ou pour chercher des valeurs.

Accès rapide aux informations

(uniquement les modèles EWP..)



Mise en marche de l'appareil



Modification de la langue et de l'unité de température

Pour modifier ultérieurement la langue et l'unité de température, l'appareil doit être arrêté puis remis en marche (les réglages du client ne sont pas supprimés).

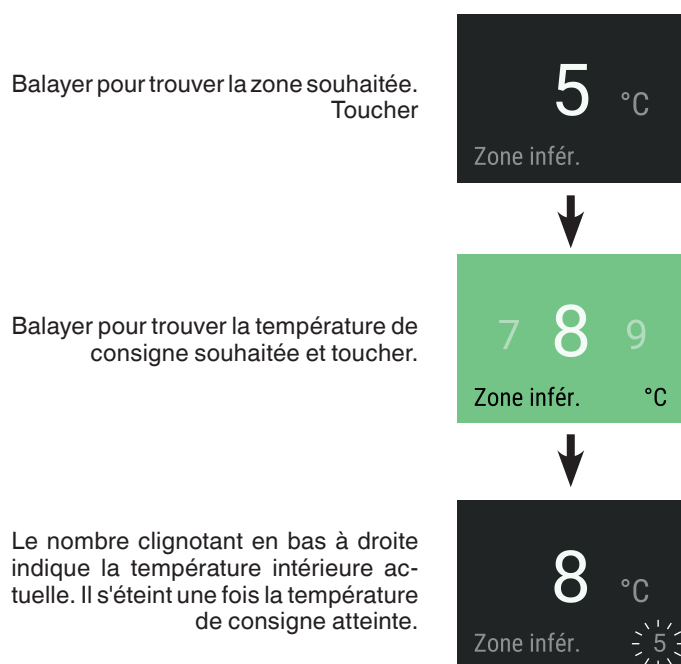
Menu principal

Naviguer dans le menu principal. Les fonctions suivantes sont disponibles.

	Affichage de la température de la zone supérieure et réglage de la température.
	Affichage de la température de la zone du milieu et réglage de la température (EWT 9275 / EWP.. 96.. uniquement).
	Affichage de la température de la zone inférieure et réglage de la température.
	Mise en marche et arrêt du ventilateur.
	Réglage de la luminosité de l'éclairage interne.
	Mode de fonctionnement de l'appareil pour le Sabbath et les jours fériés. Conforme à la certification kasher STAR-K.
	Mise en marche et arrêt de l'appareil.
	Décrit le remplacement des filtres et le nettoyage du filtre anti-poussière.
	Permet de régler la luminosité d'écran et comporte des informations sur l'appareil (numéro S.A.V., modèle, numéro de série).

Réglage de la température

Le réglage standard est de 12 °C (pour toutes les zones). Il est possible de régler les zones indépendamment les unes des autres.



Fermer la porte de l'appareil.

EWT9175/EWP..94..

Zone supér. 11 °C
Zone infér. 5 °C

Affichage quand la porte est de nouveau ouverte.

EWT9275/EWP..96..

Zone supér. 14 °C
Zone milieu 11 °C
Zone infér. 5 °C

L'affichage de la température clignote quand la température intérieure effective diffère de la température de consigne. Il cesse de clignoter une fois la température de consigne atteinte.

Lors du stockage d'une grande quantité de vin non refroidi, l'écart par rapport à la température de consigne peut rester actif pendant une période assez longue (jusqu'à 24 heures) avant d'atteindre la température de consigne.

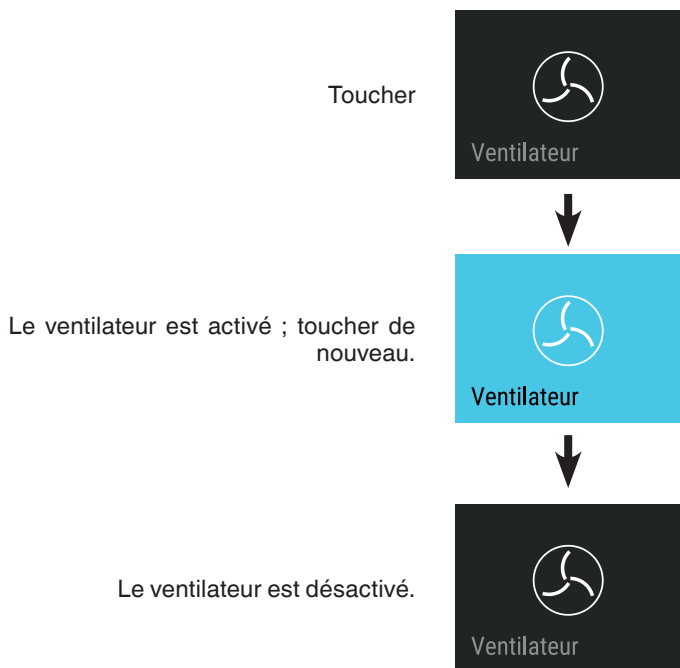
La température peut être réglée entre 5 °C et 20 °C.

Ventilateur

Le ventilateur à l'intérieur de l'appareil garantit une température intérieure constante et homogène ainsi qu'un climat favorable à la conservation du vin.

En activant le ventilateur (toutes zones), le degré hygrométrique à l'intérieur de l'appareil augmente encore, ce qui a un effet particulièrement positif sur la conservation de longue durée.

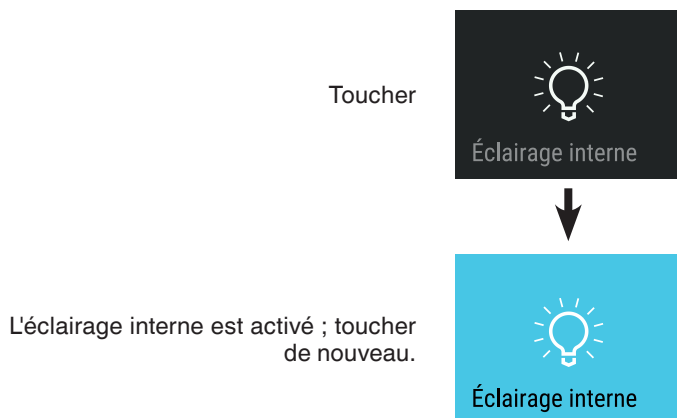
Une hygrométrie plus élevée empêche à long terme les bouchons de se dessécher.



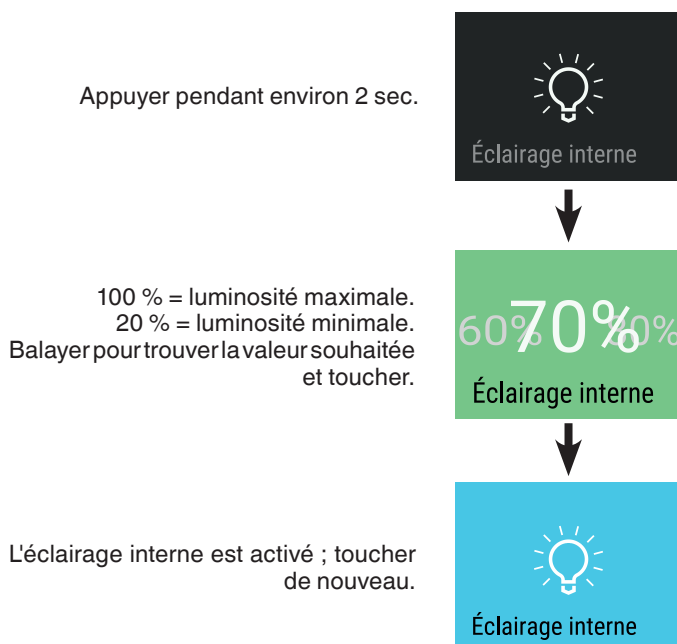
Éclairage interne

L'éclairage interne se situe à gauche et à droite du compartiment réfrigérateur. L'éclairage interne s'active lorsque la porte est fermée.

Activation de l'éclairage interne



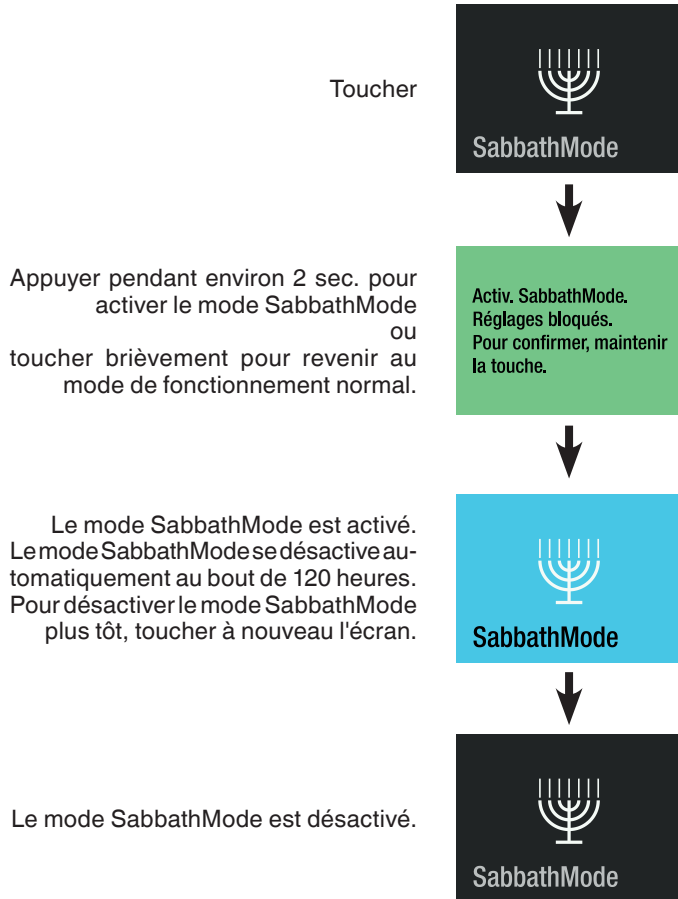
Réglage de la luminosité de l'éclairage interne



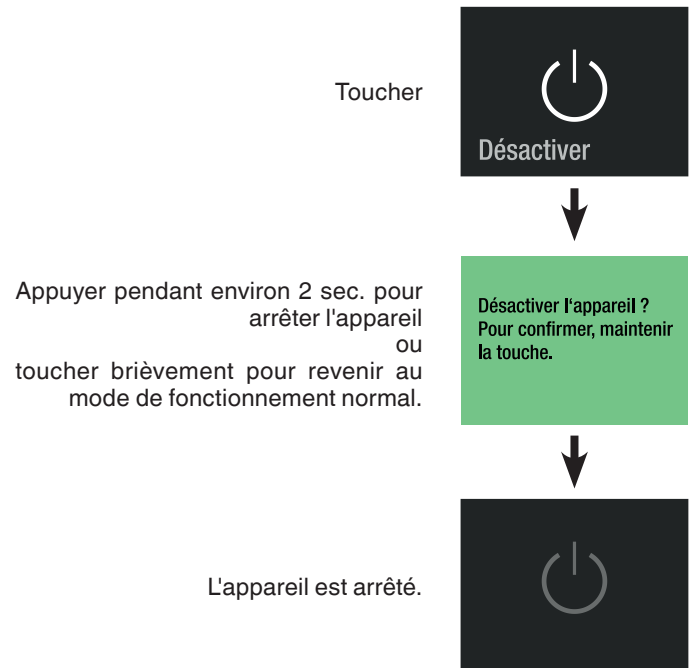
SabbathMode

Quand le mode SabbathMode est activé, certaines fonctions électroniques sont désactivées afin de respecter la certification kasher STAR-K.

- L'éclairage reste éteint.
- L'alarme de porte ne fonctionne pas.
- L'alarme de température ne fonctionne pas.
- Après une coupure de courant, l'appareil se remet en mode SabbathMode.

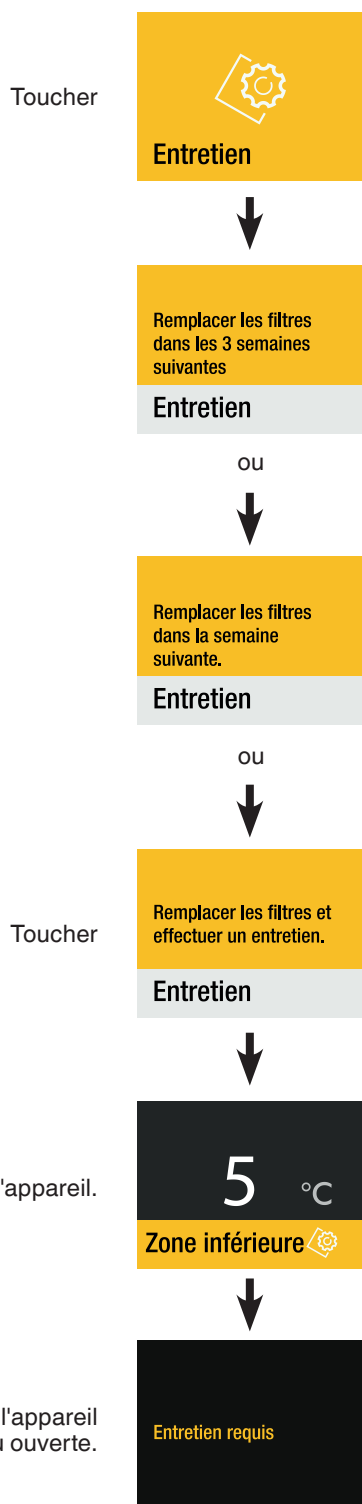


Arrêt de l'appareil



Signal d'entretien

Le signal d'entretien retentit à intervalles réguliers durant le fonctionnement de l'appareil (6 mois). Le filtre anti-poussière doit être nettoyé.

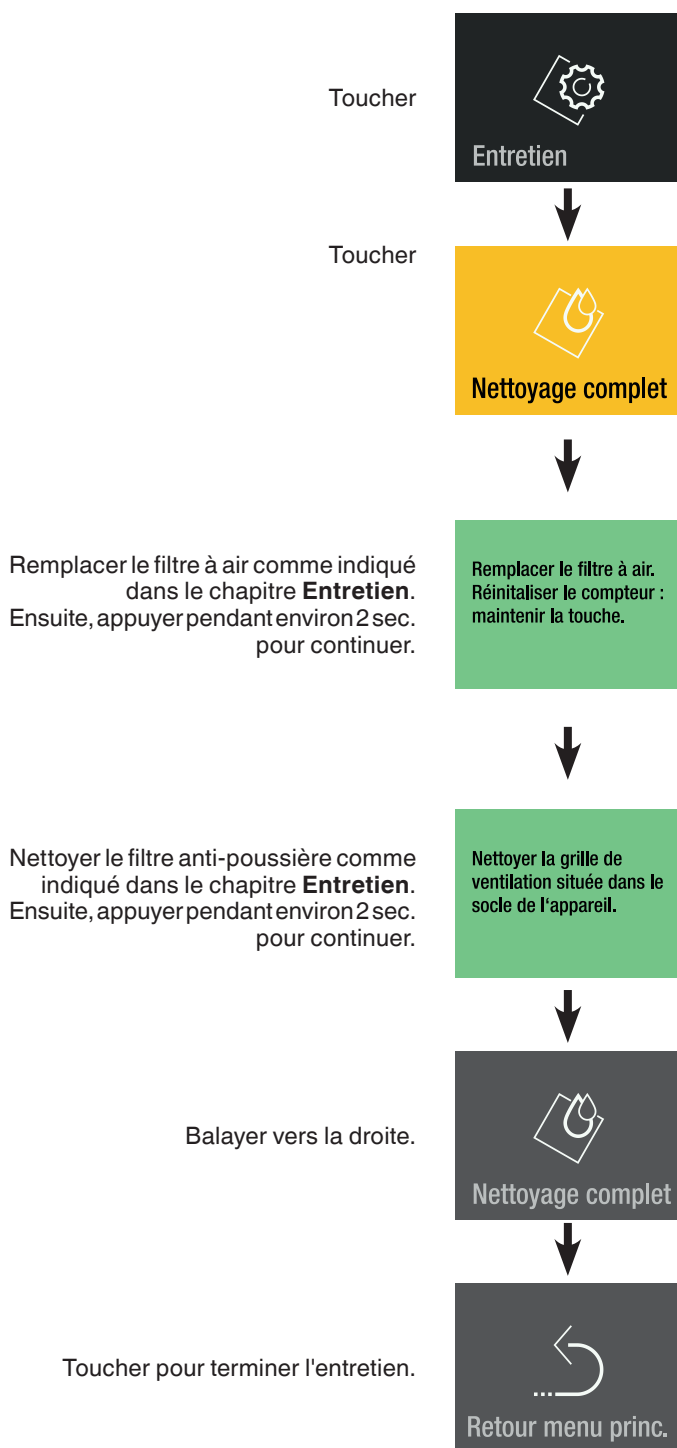


Fermer la porte de l'appareil.

Affichage quand la porte de l'appareil est de nouveau ouverte.

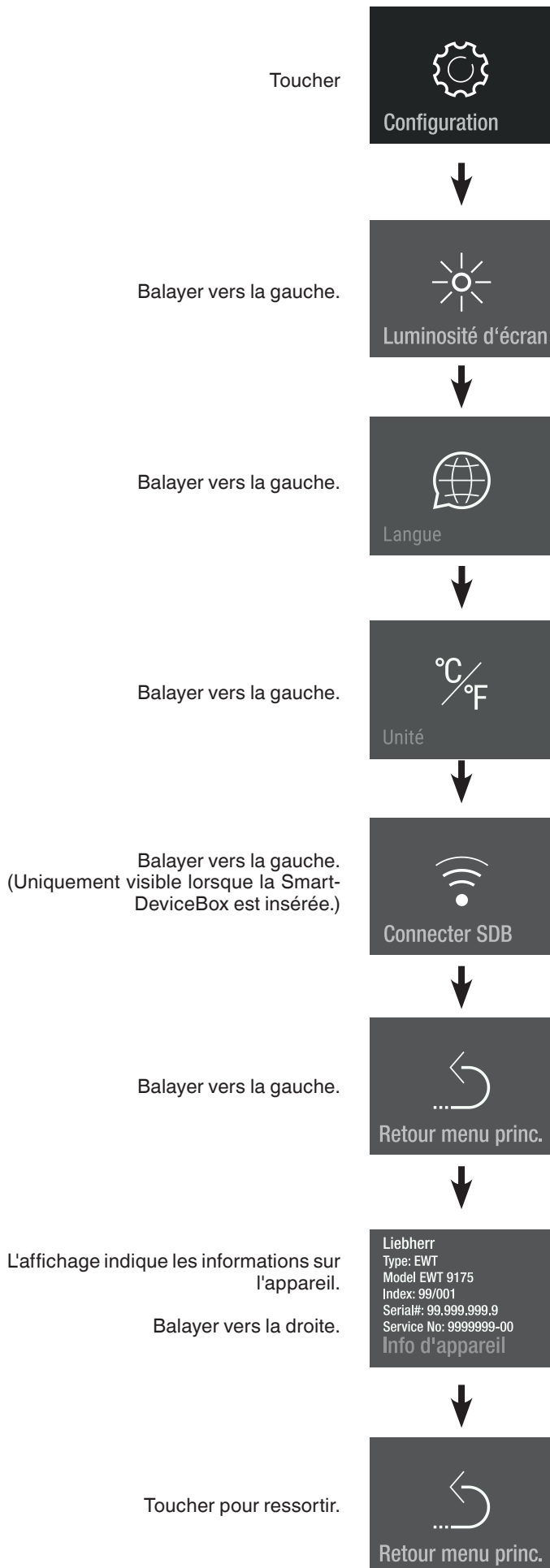
Se procurer un filtre à air auprès du revendeur et effectuer l'opération d'entretien.

Confirmation d'entretien

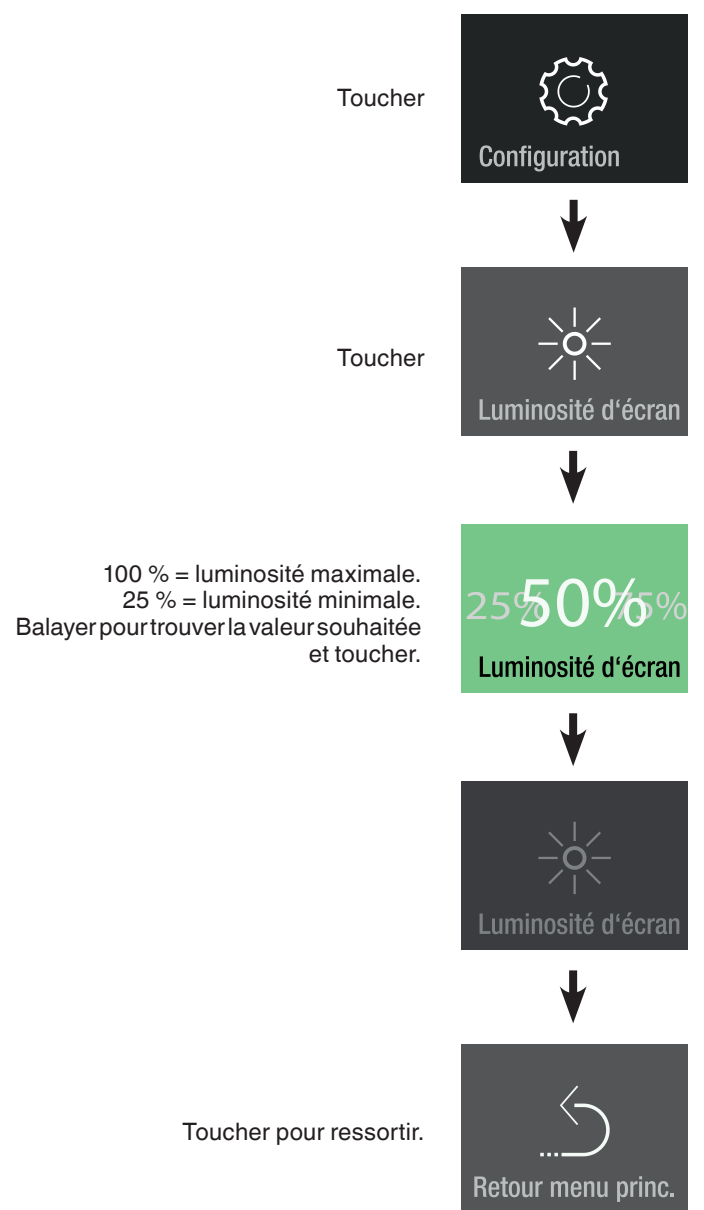


Menu Configuration

Comprend le réglage de la luminosité d'écran, langue, unité, l'activation de la SmartDeviceBox et les informations sur l'appareil.



Luminosité d'écran



Langue

Toucher

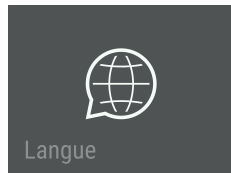


Balayer pour choisir la langue et toucher

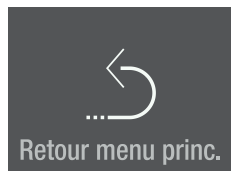


- Langues proposées :
- Allemand
 - Portugais (brésilien)
 - Français
 - Espagnol
 - Italien
 - Anglais (GB)
 - Anglais (US)
 - Chinois
 - Russe

Balayer 2 fois vers la gauche.

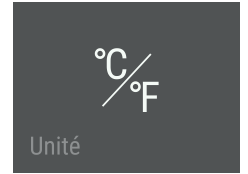


Toucher pour ressortir.



Unité

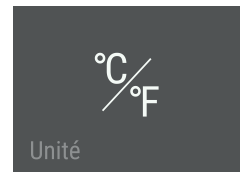
Toucher



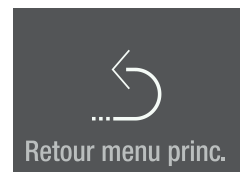
Balayer pour trouver l'unité de température souhaitée et toucher



Balayer vers la gauche.



Toucher pour ressortir.



SmartDeviceBox (non fournie dans tous les pays)

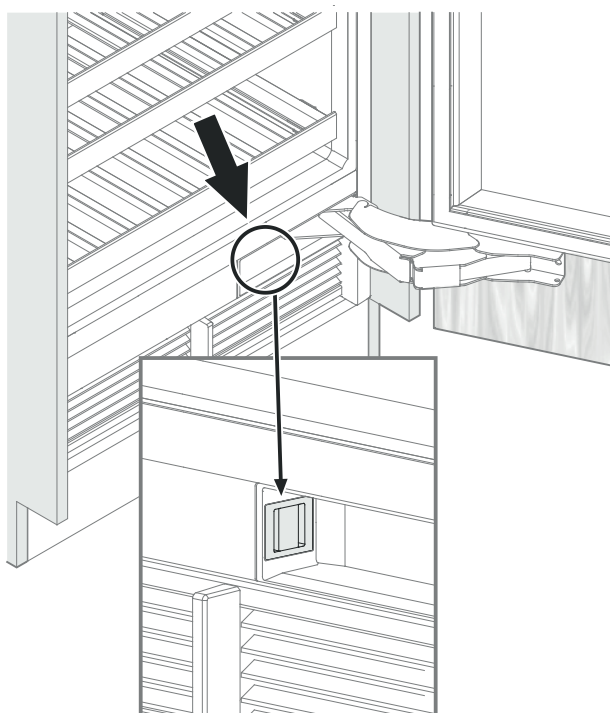
L'appareil est conçu pour être intégré dans un système de maison connectée et pour fournir des services élargis.

De plus amples informations concernant la disponibilité et les conditions, mais aussi les différentes options sont à retrouver sur le site smartdevice.liebherr.com.



Télécharger l'application "SmartDevice" sur le terminal mobile.

Lancer l'application sur le terminal mobile et suivre les instructions.



Les fonctions SmartDevice ne sont pas disponibles dans tous les pays.

Description de l'affichage SmartDevice

La SmartDeviceBox est insérée.

Pour configurer
maintenir la touche.

SDB inséré

Affichage de démarrage de la connexion au WLAN.



Connecter SDB

Le symbole clignote.

La connexion au WLAN est en cours.



Connexion SDB

Les coordonnées du routeurs'affichent.

Routeur_0123456789
01234567890123456

Connexion à:

L'appareil est connecté au WLAN.



SDB connecté

Réinitialisation de la connexion.

Réinitialiser
la connexion SDB?
Pour réinitialiser,
maintenir la touche.

Ce message informe des problèmes de routeur ou d'internet.



Pas de connexion

Alarmes

Alarme porte ouverte

La porte de l'appareil est ouverte depuis plus de 60 secondes.

Action
Fermer la porte de l'appareil.



Alarme de température

Toucher



La température intérieure était trop élevée.

Toucher



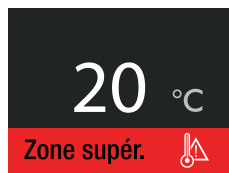
(toucher de nouveau en cas d'autres alarmes)

Toucher



Action
Contrôler la qualité des aliments stockés.

L'affichage d'alarme disparaît dès que la température réglée est atteinte.



Alarme de courant

Toucher



L'alimentation électrique a été interrompue.

Toucher



Quand la température intérieure était trop élevée :

Toucher

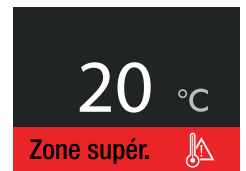


Toucher

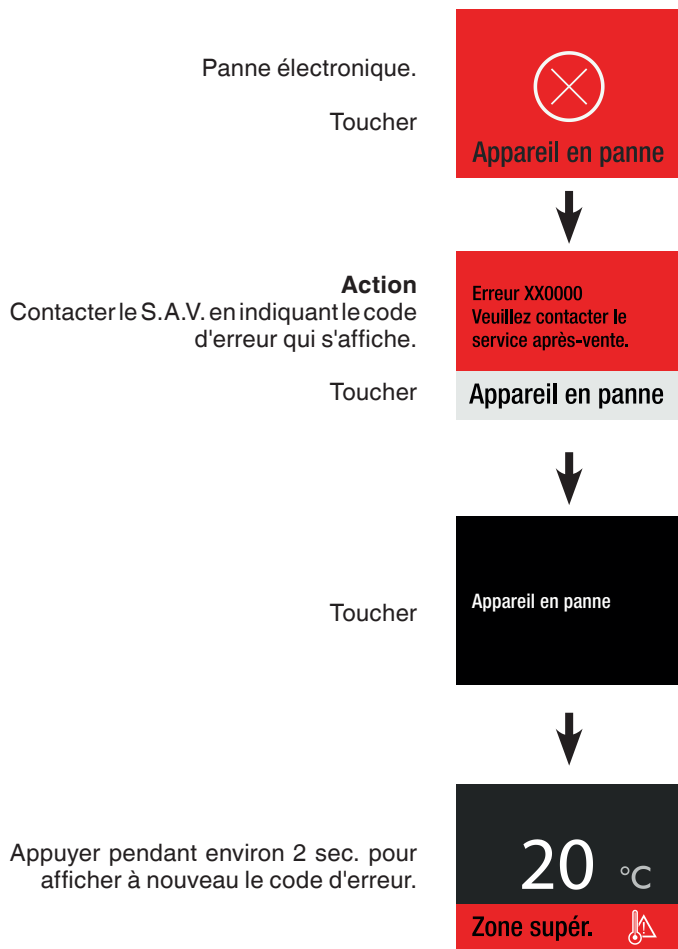


Action
Contrôler la qualité des aliments stockés.

L'affichage d'alarme disparaît dès que la température réglée est atteinte.



Alarme de panne électronique



Erreur de connexion

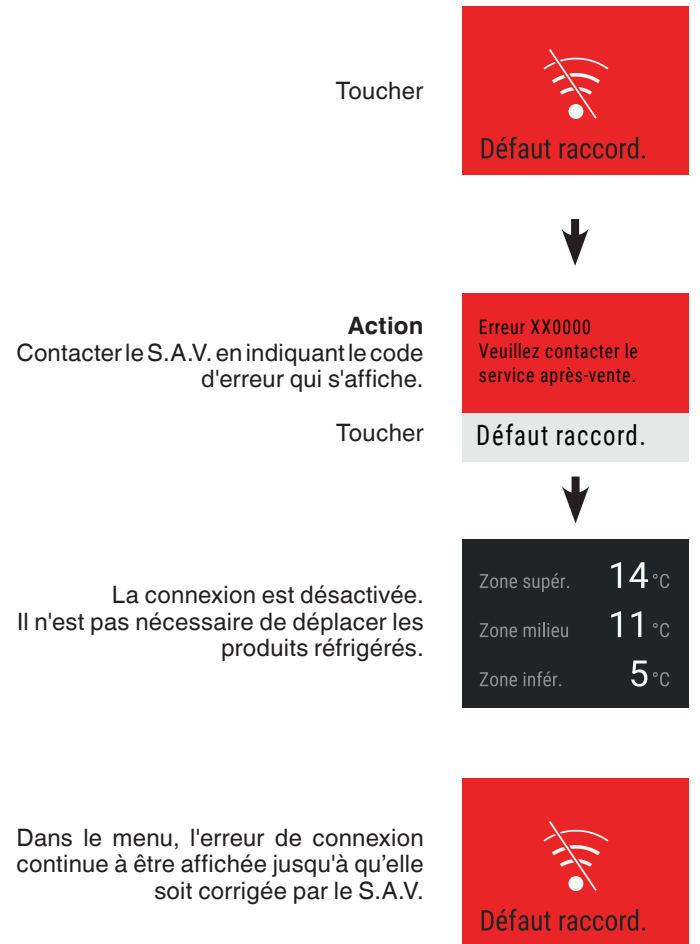


Schéma de stockage

pour bouteilles type Bordeaux 0,75 l selon la norme NF H 35-124

EWT 9175/EWP..94..

Nombre de bouteilles



5

5

5

5

5

5

5

5

5

5

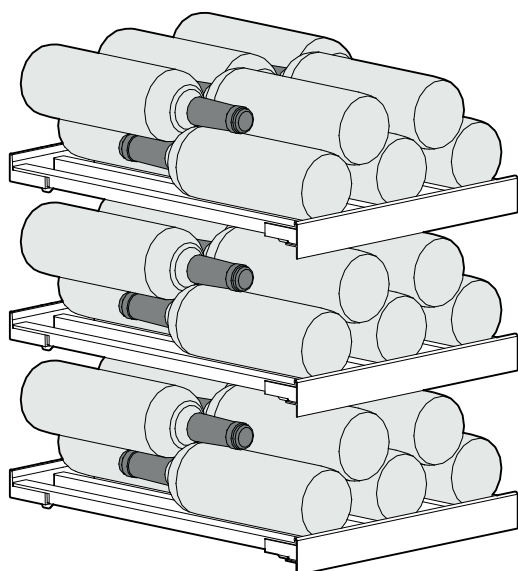
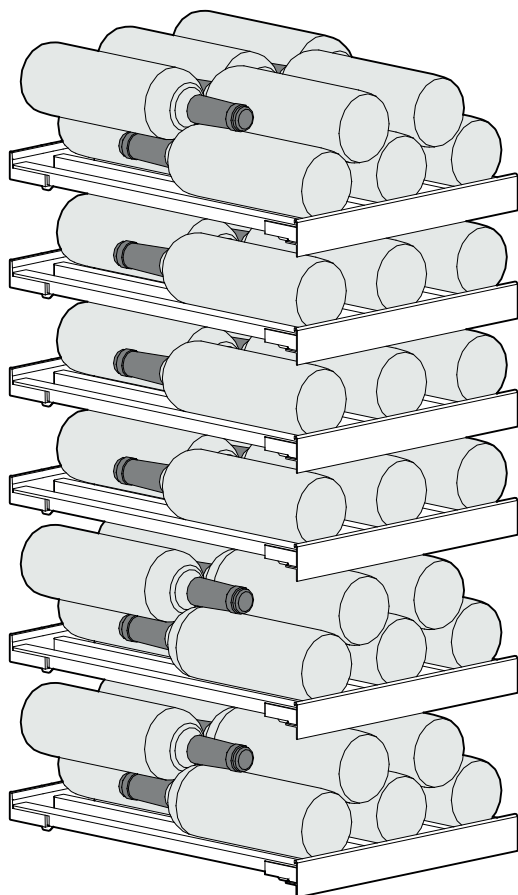
5

5

5

5

5



Au total : 75 bouteilles

EWT 9275/EWP..96..

Nombre de bouteilles



8

8

8

8

8

8

8

8

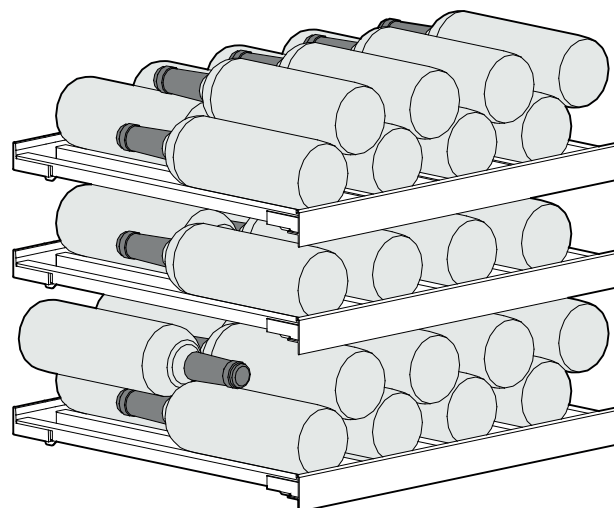
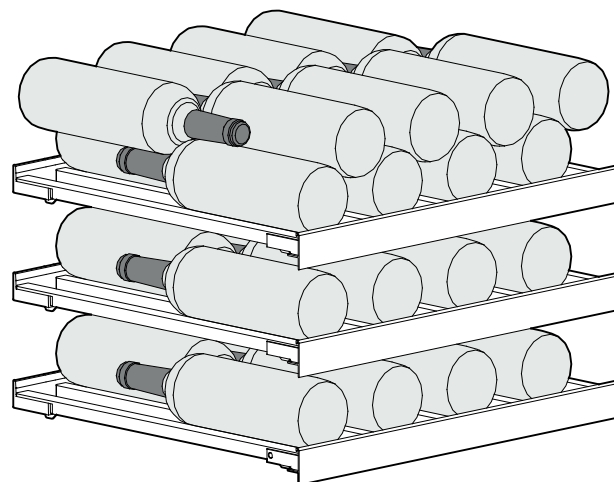
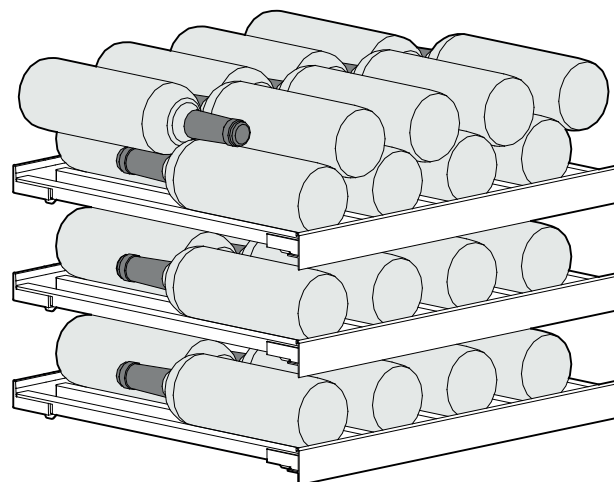
4

8

8

8

8



Au total : 100 bouteilles



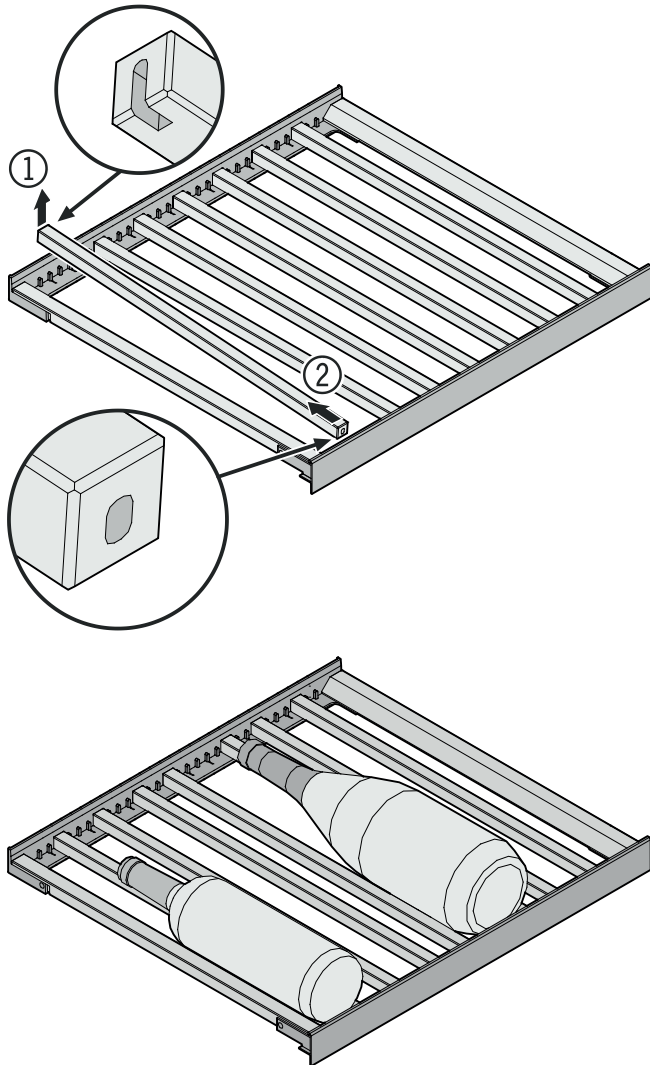
Attention

La charge maximale par clayette en bois est de 20 kg.

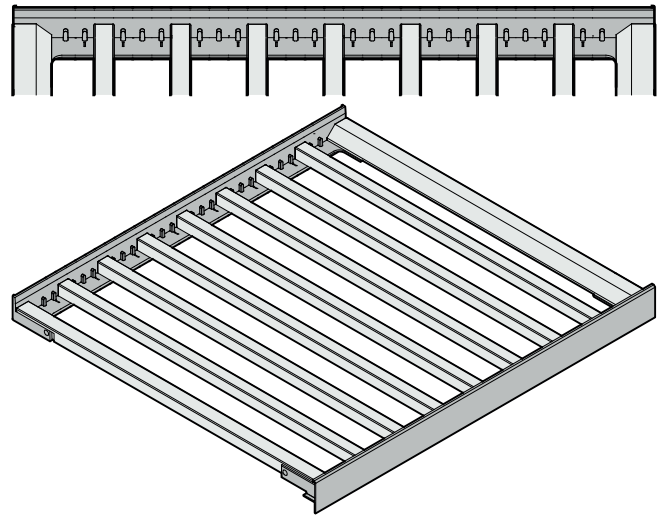
Équipement

Clayette-tiroir

Les baguettes peuvent être enlevées ou déplacées selon la taille des bouteilles à stocker.
Soulever l'arrière de la baguette (1) pour la retirer (2).

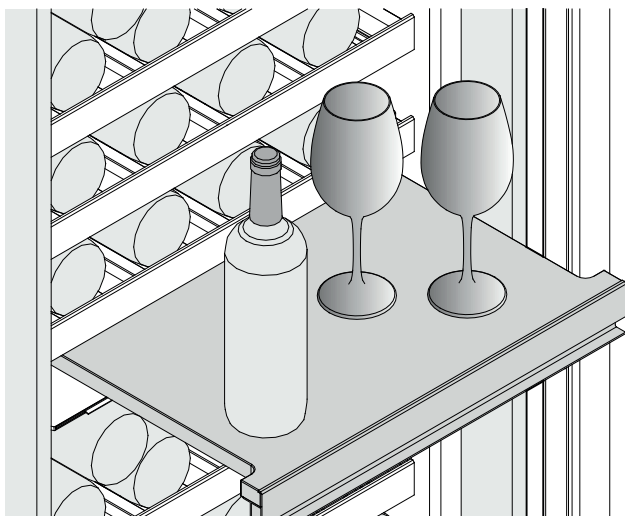


Répartition des baguettes pour un nombre maximum de bouteilles



Plateau de service

Le plateau de service peut être tiré pour servir de support.

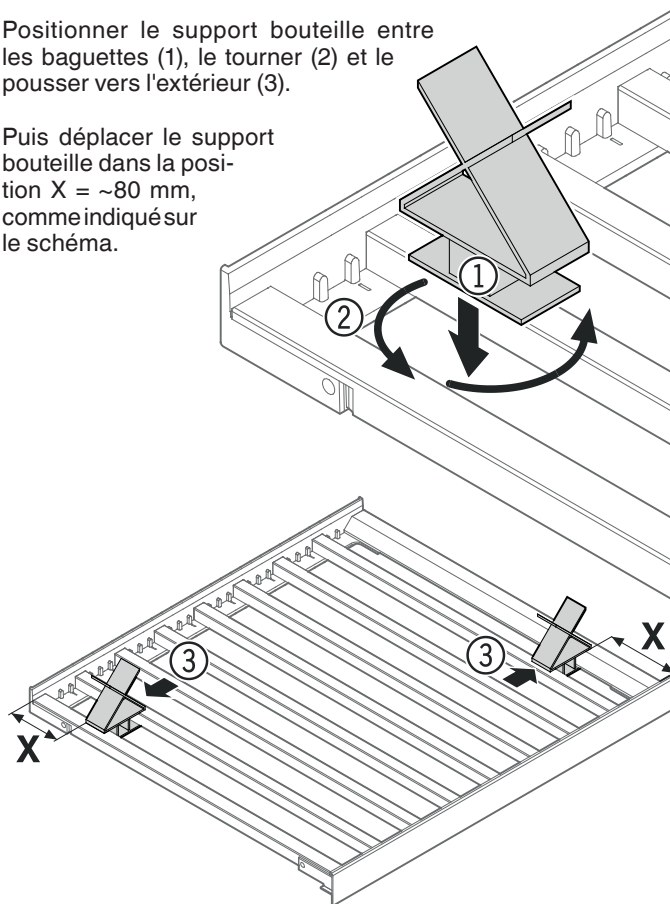


Support bouteille

Pour stocker un nombre maximum de bouteilles, utiliser les supports bouteilles fournis.

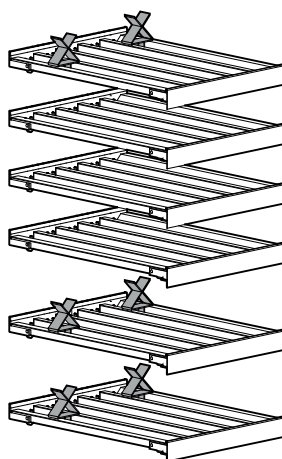
Positionner le support bouteille entre les baguettes (1), le tourner (2) et le pousser vers l'extérieur (3).

Puis déplacer le support bouteille dans la position X = ~80 mm, comme indiqué sur le schéma.

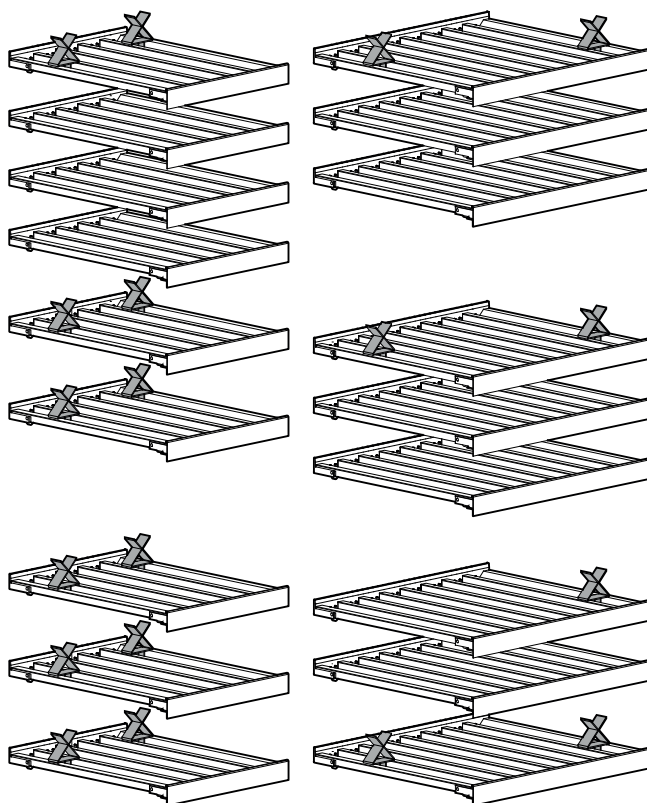


Positionnement des supports bouteilles pour un nombre maximum de bouteilles :

EWT9175/EWP.. 94..



EWT9275/EWP.. 96..



Nettoyage

Le non-respect de ces consignes peut entraîner l'altération des aliments.



AVERTISSEMENT !

Mettre impérativement l'appareil hors service avant de procéder au nettoyage. Débrancher l'appareil ou désactiver le fusible !

Les surfaces susceptibles d'entrer en contact avec les aliments et les systèmes d'évacuation accessibles doivent être nettoyées régulièrement !

Si la porte est ouverte pendant une période prolongée, il peut y avoir une augmentation significative de la température dans les compartiments de l'appareil.

- Nettoyer l'intérieur, les équipements intérieurs ainsi que les parois extérieures de l'appareil avec de l'eau tiède mélangée à de faibles quantités de produit à vaisselle. N'utiliser ni détergents sableux ou acides, ni solvants chimiques.
- Utiliser un produit nettoyant pour vitres pour nettoyer les surfaces vitrées et un produit nettoyant pour acier inox vendu habituellement dans le commerce pour les surfaces en acier inox.



PRUDENCE !

Risques d'endommagement de composants de l'appareil et de blessure due à la vapeur chaude.

Ne pas nettoyer l'appareil à l'aide d'appareils de nettoyage à vapeur !

- Éviter que l'eau de nettoyage ne s'infilte dans les parties électriques et par la grille de ventilation.
- Essuyer soigneusement tous les éléments avec un chiffon sec.
- Ne pas détériorer ou enlever la plaquette signalétique située à l'intérieur de l'appareil - elle est importante pour le S.A.V.

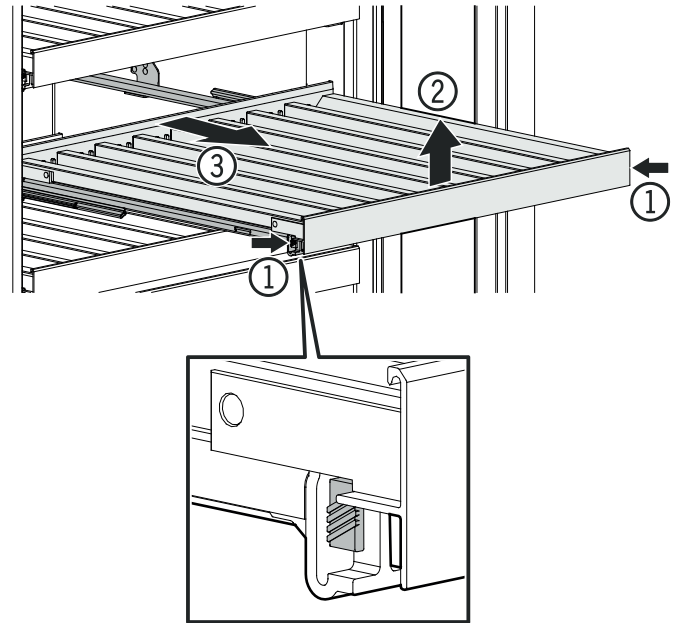
Si l'appareil reste vide pendant une période prolongée, l'éteindre, le dégivrer, le nettoyer, le sécher et laisser sa porte ouverte pour éviter la formation de moisissures.

Retrait et mise en place des clayettes en bois

Les clayettes en bois peuvent être retirées pour faciliter le nettoyage de l'intérieur de l'appareil.

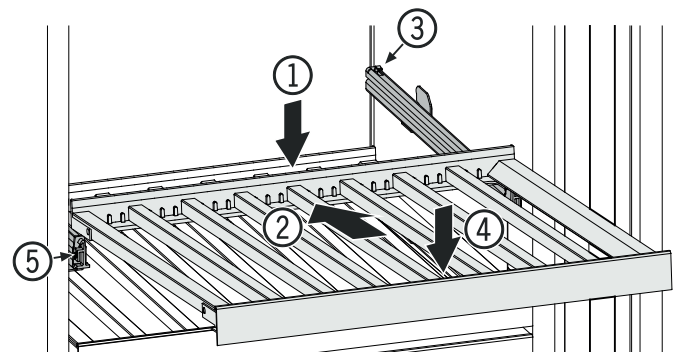
Retrait de la clayette en bois

Tirer la clayette en bois, appuyer légèrement sur les côtés (1), soulever (2), puis tirer vers l'avant (3).



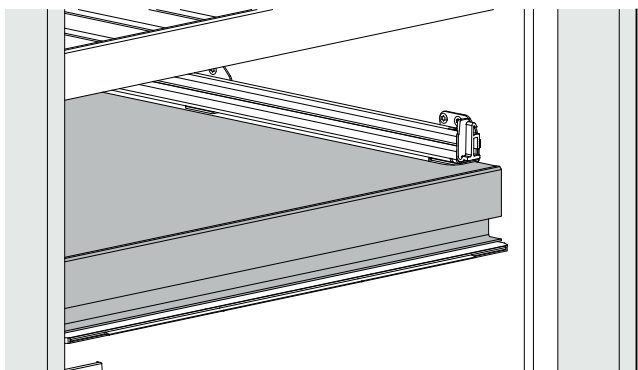
Mise en place de la clayette en bois

Mettre en place la clayette en bois à l'arrière (1), la pousser pour l'engager dans les glissières vers l'arrière (2), l'accrocher à son extrémité (3) et appuyer vers le bas (4) jusqu'à ce qu'elle s'enclipe dans les glissières (5).

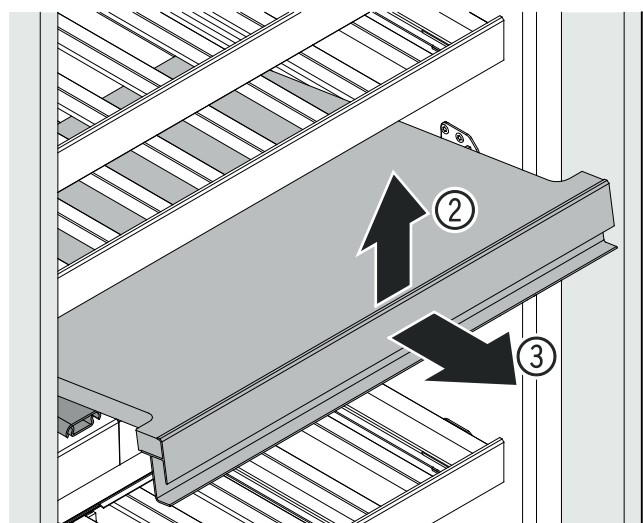
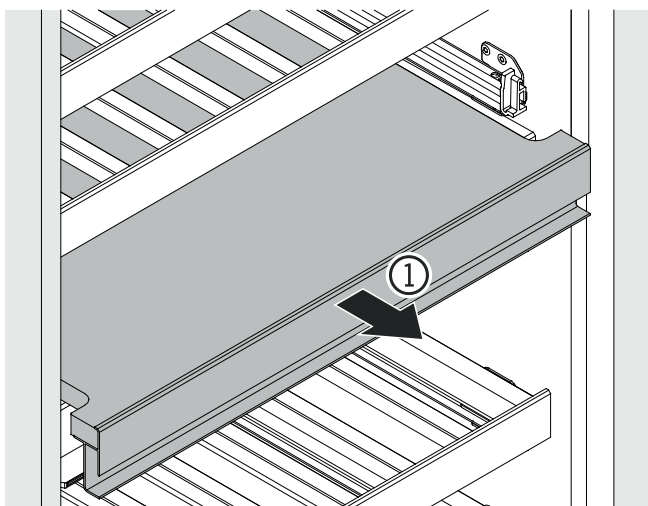


Retrait du plateau de service

Avant de retirer le plateau de service, ôter la clayette en bois située juste au-dessus.

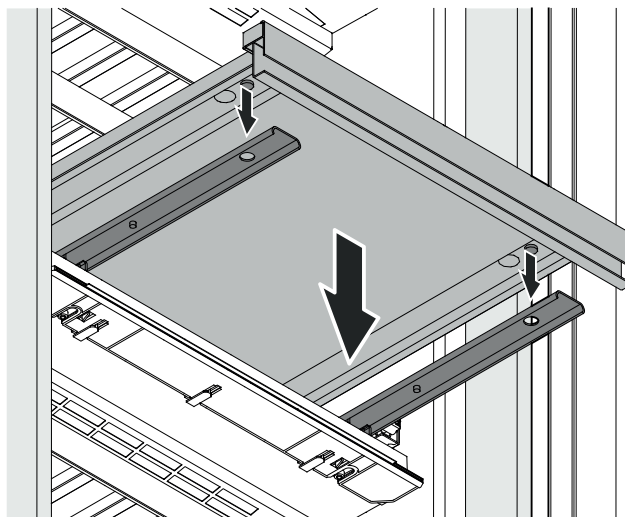


Tirer légèrement le plateau de service (1), le soulever à l'avant (2) pour libérer les liens aimantés et le tirer vers l'avant (3).

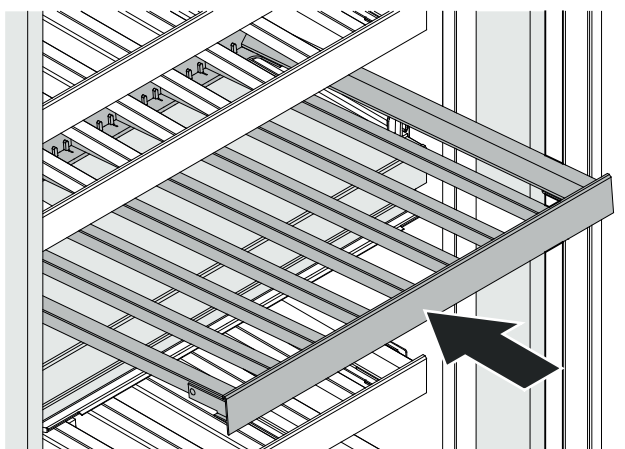


Mise en place du plateau de service

Placer le plateau de service sur les glissières. Pour un positionnement exact, les pivots situés sous le plateau de service doivent s'engager dans les glissières.

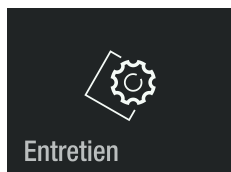


Insérer une clayette en bois au-dessus du plateau de service.

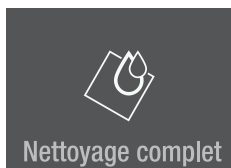


Menu Entretien

L'entretien peut être réalisé indépendamment des intervalles réguliers indiqués. Le menu Entretien comporte les étapes suivantes.



Nettoyage complet
Pour l'entretien complet de l'appareil.



Remplacer le filtre à air.
Réinitialiser le compteur :
maintenir la touche.

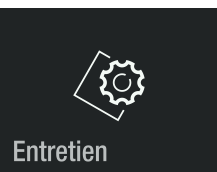
Nettoyer la grille de
ventilation située dans le
socle de l'appareil.

Nouveau filtre à air
Pour réinitialiser l'intervalle
d'entretien.



Remplacer le filtre à air.
Réinitialiser le compteur :
maintenir la touche.

Retour au menu principal.



Entretien

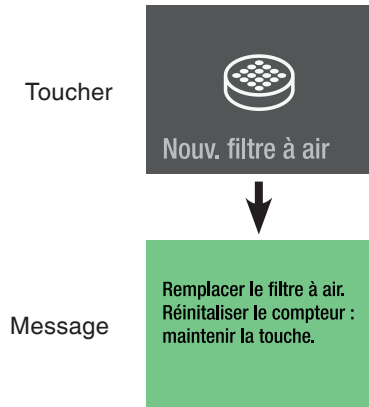
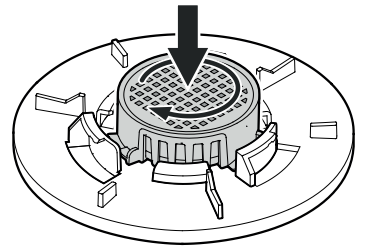
Nouveau filtre à air

Selon les conditions d'environnement, les vins continuent d'évoluer en permanence.

La qualité de l'air est donc un facteur déterminant de sa conservation.

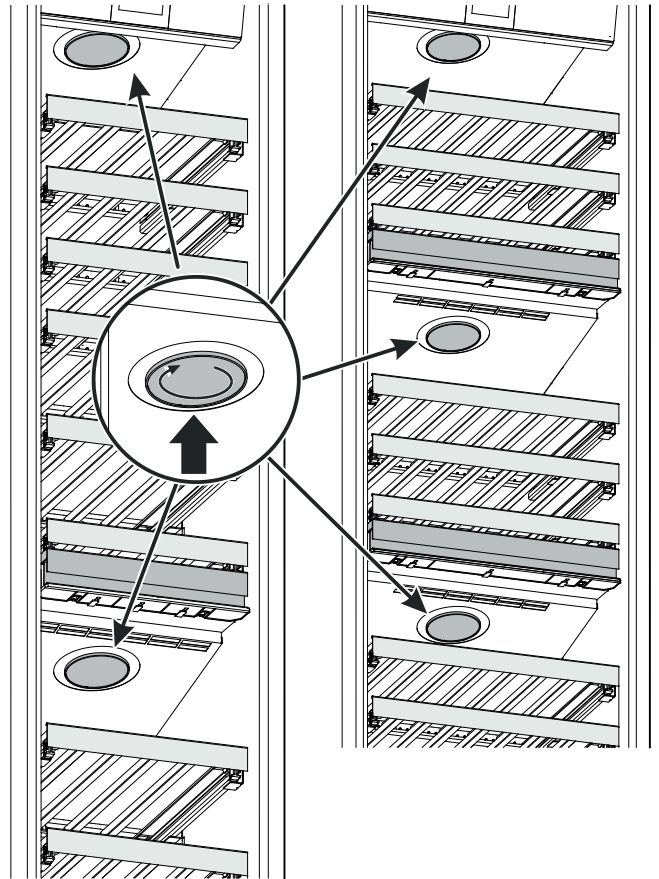
Le filtre doit être remplacé au moins aux intervalles d'entretien indiqués.

Insérer le nouveau filtre à air et le tourner dans le sens horaire jusqu'à ce qu'il s'enclipse.



EWT 9175 / EWP.. 94..

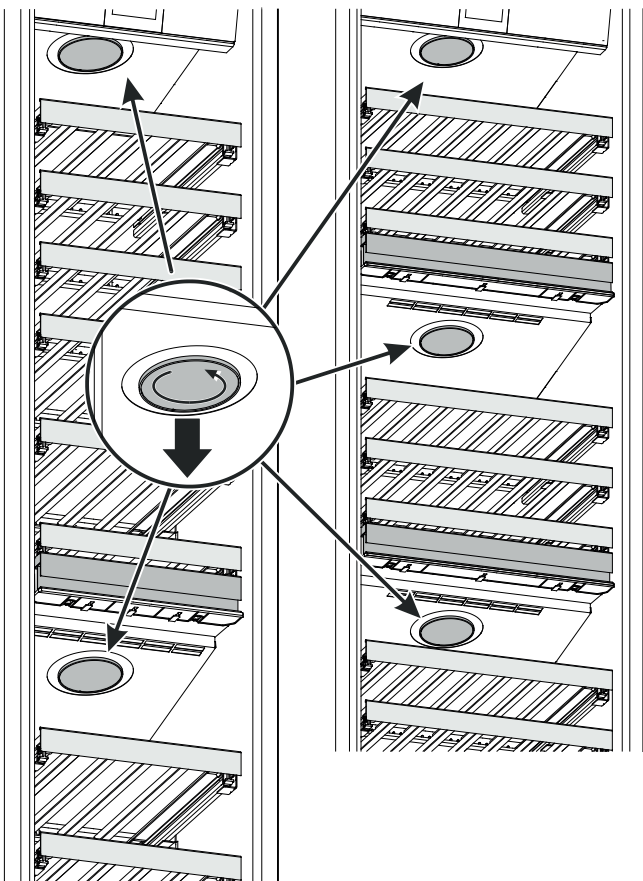
EWT 9275 / EWP.. 96..



Insérer le cache et le tourner dans le sens horaire jusqu'à ce qu'il s'enclipse.

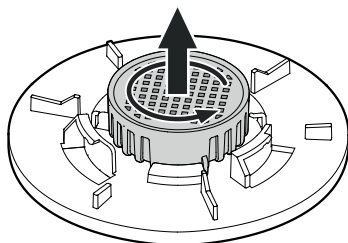
EWT 9175 / EWP.. 94..

EWT 9275 / EWP.. 96..



Tourner le cache dans le sens anti-horaire et le retirer.

Tourner le filtre à air dans le sens anti-horaire et le retirer.



Appuyer pendant environ 2 sec.

L'intervalle d'entretien pour le remplacement du filtre à air est réinitialisé.

Remplacer le filtre à air.
Réinitialiser le compteur :
maintenir la touche.

Balayer 2 fois vers la gauche.



Toucher pour quitter le menu.

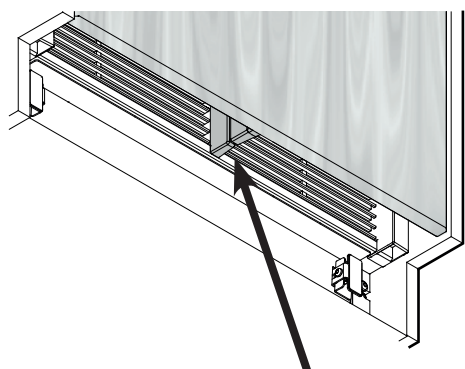
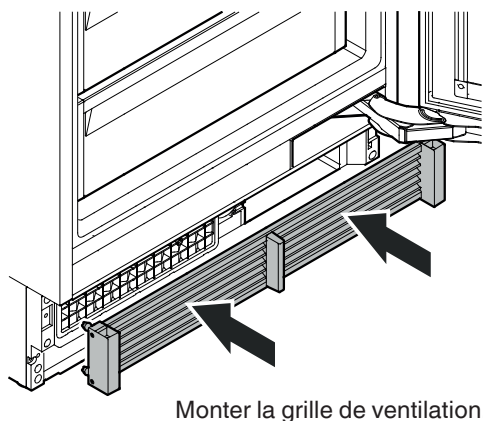
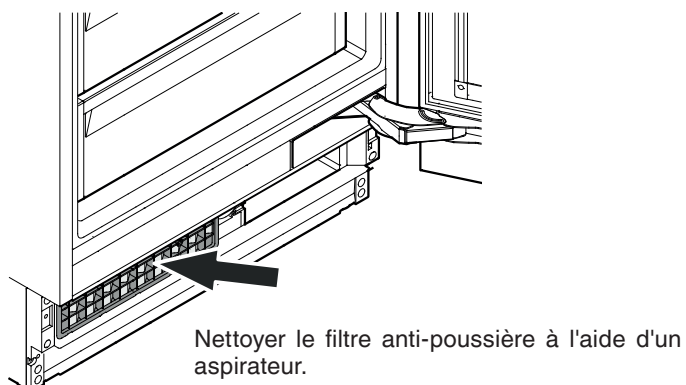
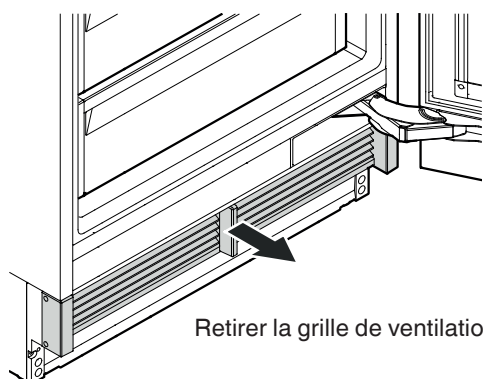


Fonctions supplémentaires

Activation manuelle de la fonction de dégivrage
Restauration des paramètres d'usine
DemoMode

Nettoyage du filtre anti-poussière

Nettoyer le filtre anti-poussière situé dans le socle au moins aux intervalles d'entretien indiqués.

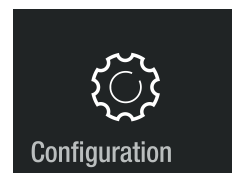


Vérifier qu'il n'y a pas d'espace entre le séparateur d'air de l'appareil et le séparateur d'air de la porte.

IMPORTANT

Une installation incorrecte de la grille de ventilation entraîne la formation d'un espace.

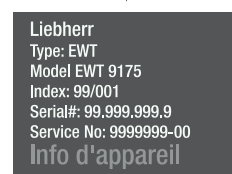
Toucher



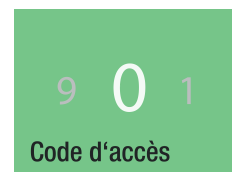
Balayer vers la droite.



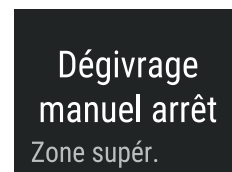
Appuyer pendant environ 2 sec



Balayer vers la gauche ou vers la droite.
Entrer le code 151.
Si un code erroné est saisi, les informations sur l'appareil s'affichent à nouveau.

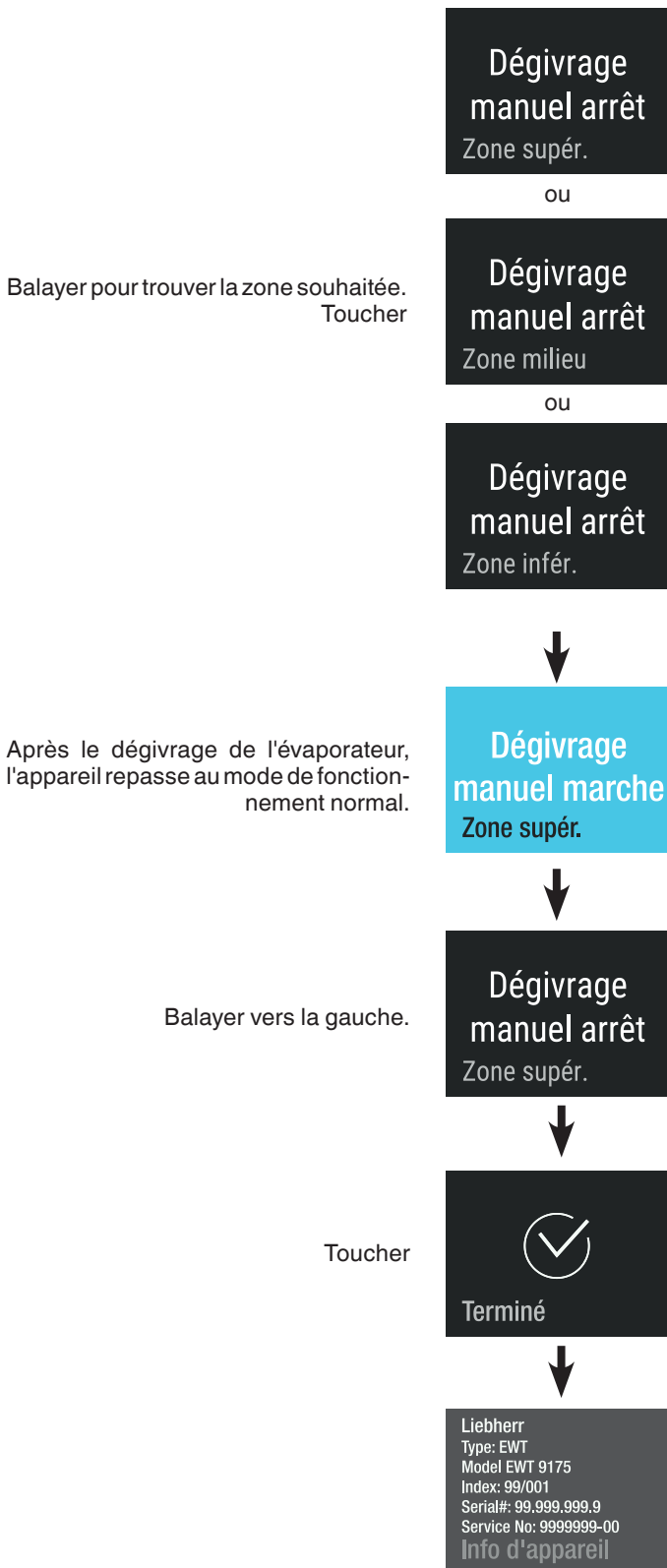


Naviguer dans le menu.



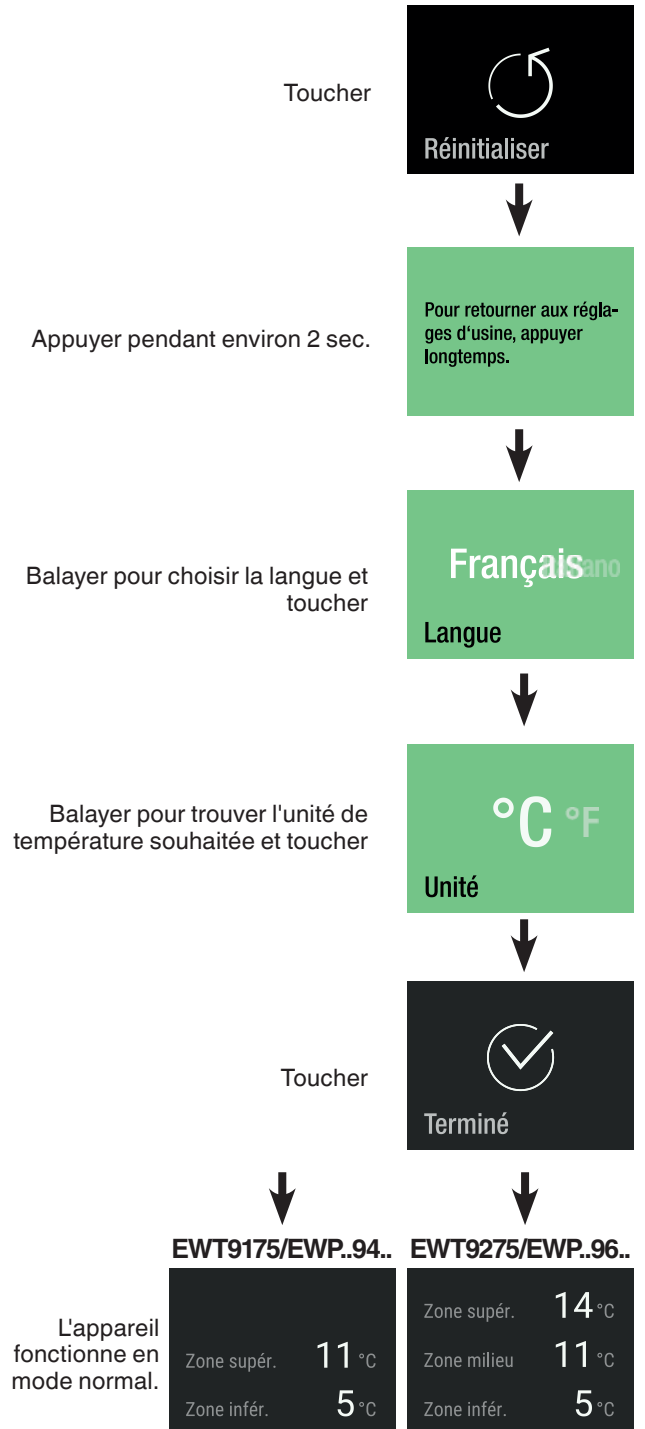
Dégivrage manuel

Le dégivrage de l'appareil est automatique. Pour des raisons d'entretien, la fonction de dégivrage peut être activée manuellement.



Réinitialiser

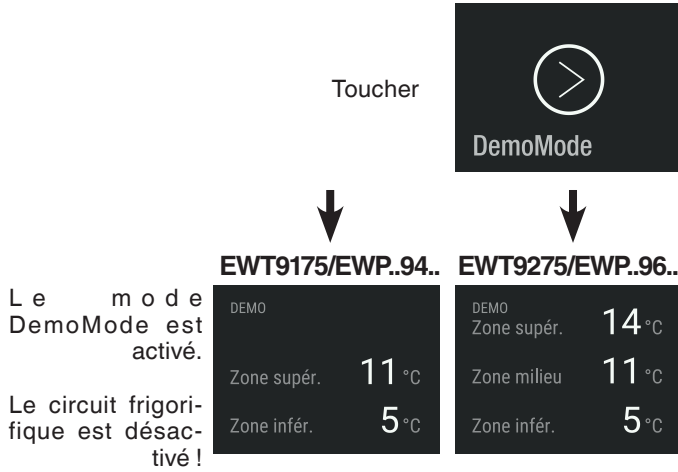
Cette fonction permet de restaurer les paramètres d'usine de la régulation électronique.



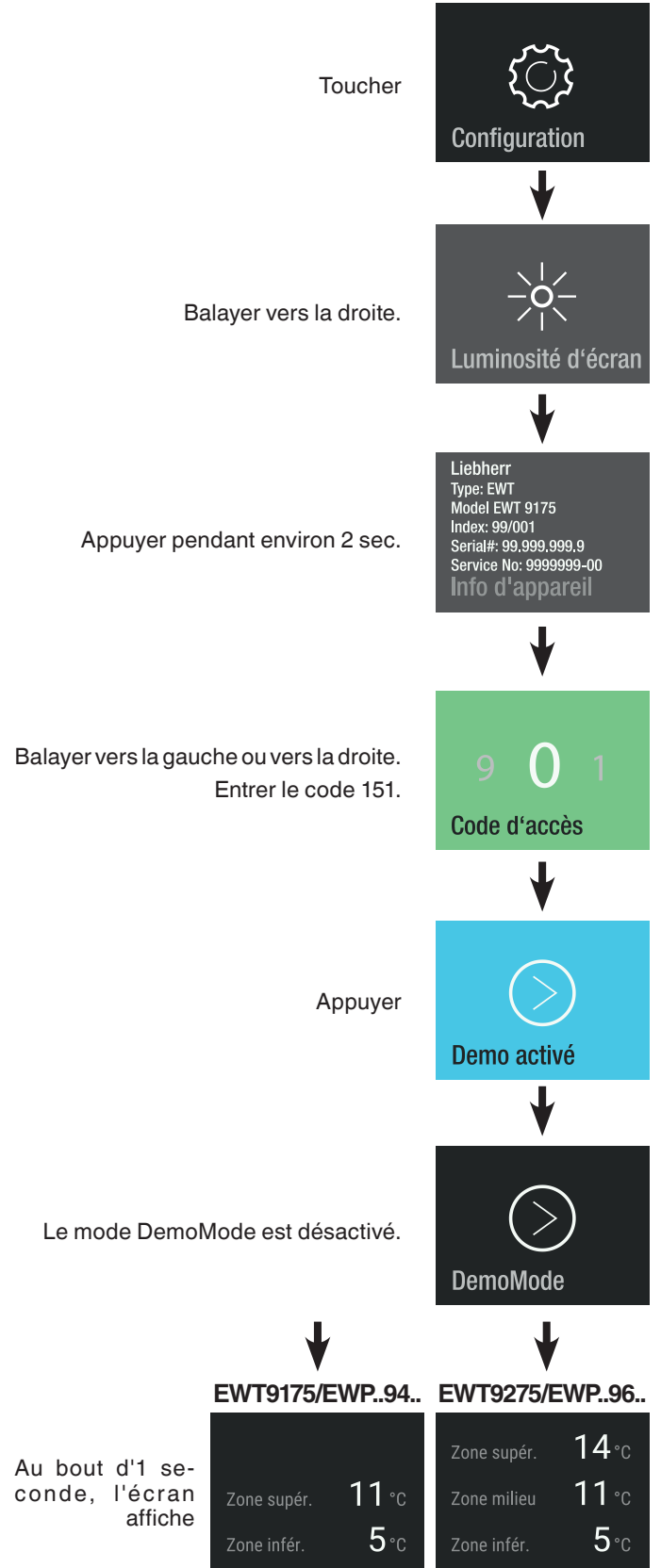
DemoMode

Le mode DemoMode peut être activé pour présenter l'appareil lors de salons ou dans des espaces de vente comme en mode de fonctionnement normal.

Activation du mode DemoMode



Désactivation du mode DemoMode



Pannes éventuelles

Vous pouvez remédier vous-même aux pannes suivantes en contrôlant les causes possibles.

L'appareil ne fonctionne pas :

- L'appareil est-il en position marche ?
- La prise de courant est-elle bien enfoncée ?
- Le fusible de la prise est-il en bon état ?

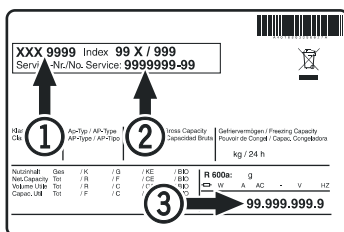
L'appareil est trop bruyant :

- L'appareil est peut-être mal calé.
- Les meubles ou les objets se trouvant à proximité sont peut-être soumis aux vibrations du groupe compresseur. Sachez que les bruits dûs à l'arrivée du réfrigérant dans le circuit frigorifique ne peuvent être évités.

La température n'est pas assez basse :

- Le réglage de la température est-il correct ? (voir chapitre "Réglage de la température")
- Le thermomètre supplémentaire placé dans l'appareil indique-t-il la bonne température ?
- La ventilation est-elle correctement assurée ?
- L'appareil a-t-il été installé trop près d'une source de chaleur ?

Si aucune des raisons mentionnées ci-dessus n'aide à résoudre le problème et que vous ne pouvez remédier vous-même à la panne, veuillez alors consulter votre S.A.V. le plus proche en lui indiquant la désignation (1), le numéro S.A.V. (2) et le numéro de l'appareil (3) figurant sur la plaquette signalétique.



L'emplacement de la plaquette signalétique figure dans le chapitre **Description de l'appareil.**

Arrêt prolongé

Lorsque votre appareil doit rester longtemps sans fonctionner, débrancher la prise ou retirer/dévisser les fusibles situés en amont.

Nettoyer l'appareil et laisser la porte ouverte afin d'éviter la formation d'odeurs.

Cet appareil est conforme aux prescriptions de sécurité applicables et satisfait ainsi aux prescriptions définies par les directives UE 2014/35/UE, 2014/30/UE, 2009/125/CE et 2011/65/UE.



Liebherr Hausgeräte Lienz GmbH
Dr.-Hans-Liebherr-Strasse 1
A-9900 Lienz
Österreich
www.liebherr.com

