



Návod k obsluze

Quality, Design and Innovation




[home.liebherr.com/fridge-manuals](http://home.liebherr.com/fridge-manuals)



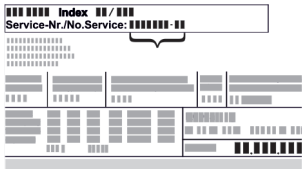
# LIEBHERR





# Obsah

<b>1</b>	<b>Celkový pohled na přístroj.....</b>	<b>3</b>
1.1	Rozsah dodávky.....	3
1.2	Přehled spotřebičů a vybavení.....	3
1.3	SmartDevice.....	3
1.4	Oblast použití přístroje.....	4
1.5	Shoda.....	4
1.6	Látky SVHC v souladu s nařízením REACH.....	4
1.7	Databáze EPREL.....	4
1.8	Náhradní díly.....	4
<b>2</b>	<b>Všeobecné bezpečnostní pokyny.....</b>	<b>4</b>
<b>3</b>	<b>Princip funkce displeje Touch.....</b>	<b>6</b>
3.1	Navigace a vysvětlení symbolů.....	6
3.2	Menu.....	6
3.3	Klídový režim.....	7
<b>4</b>	<b>Uvedení do provozu.....</b>	<b>7</b>
4.1	Zapnutí spotřebiče (první uvedení do provozu).....	7
<b>5</b>	<b>Uskladnění.....</b>	<b>7</b>
5.1	Pokyny ke skladování.....	7
5.2	Chladnička.....	8
5.3	EasyFresh.....	8
5.4	Sklepní schránka.....	8
5.5	Mrazicí oddíl ****.....	8
5.6	Doba skladování.....	8
<b>6</b>	<b>Úspora energie.....</b>	<b>9</b>
<b>7</b>	<b>Obsluha.....</b>	<b>9</b>
7.1	Ovládací a indikační prvky.....	9
7.1.1	Zobrazení Status.....	9
7.1.2	Symbole indikace.....	9
7.2	Funkce spotřebiče.....	9
7.2.1	Poznámky k funkcím spotřebiče.....	9
	Vypnutí a zapnutí spotřebiče.....	9
	Zapnutí a vypnutí teplotní zóny.....	10
	WLAN.....	10
	Teplota.....	11
	Jednotka teploty.....	11
	SuperCool.....	12
	PartyMode.....	12
	HolidayMode.....	13
	SabbathMode.....	13
	E-Saver.....	14
	CleaningMode.....	14
	Jas displeje.....	14
	Dveřní alarm.....	15
	Zablokování zadávání.....	15

	Informace o spotřebiči.....	16
	Software.....	16
	Demo režim.....	16
	Resetování na tovární nastavení.....	17
7.3	Hlášení.....	17
7.3.1	Přehled výstrah.....	17
7.3.2	Ukončení výstrah.....	17
7.3.3	Přehled připomínek.....	17
<b>8</b>	<b>Vybavení.....</b>	<b>18</b>
8.1	4hvězdičková mraznička.....	18
8.2	Dveřní přihrádka.....	18
8.3	Odkládací plochy.....	19
8.4	Dělitelná odkládací plocha.....	19
8.5	VarioSafe.....	19
8.6	Místo na pečící plech.....	22
8.7	Zásuvky.....	22
8.8	Víko zásuvky schránky EasyFresh.....	23
8.9	Vysouvací vozík.....	23
8.10	Držák lahví.....	24
8.11	FlexCube.....	24
<b>9</b>	<b>Údržba.....</b>	<b>25</b>
9.1	Rozebrání / montáž vysouvacích systémů.....	25
9.2	Víko zásuvky schránky EasyFresh.....	25
9.3	Odmrazování přístroje.....	26
9.4	Čištění přístroje.....	26
<b>10</b>	<b>Zákaznická pomoc.....</b>	<b>26</b>
10.1	Technické údaje.....	26
10.2	Provozní hluk.....	27
10.3	Technická porucha.....	27
10.4	Zákaznický servis.....	28
10.5	Typový štítek.....	28
<b>11</b>	<b>Odstavení z provozu.....</b>	<b>29</b>
<b>12</b>	<b>Likvidace.....</b>	<b>29</b>
12.1	Příprava přístroje k likvidaci.....	29
12.2	Ekologická likvidace přístroje.....	29

Výrobce trvale pracuje na dalším vývoji všech typů a modelů. Mějte proto laskavě pochopení pro to, že si musíme vyhradit právo na změny tvaru, vybavení a technické části.

Symbol	Vysvětlení
	<p><b>Přečtení návodu</b></p> <p>Abyste se seznámili se všemi výhodami nového spotřebiče, přečtete si prosím pozorně pokyny v tomto návodu k obsluze.</p>
	<p><b>Doplňující informace na internetu</b></p> <p>Digitální návod s dalšími informacemi a v jiných jazycích najdete online pomocí QR kódu na přední straně návodu nebo po zadání servisního čísla na <a href="http://home.liebherr.com/fridge-manuals">home.liebherr.com/fridge-manuals</a>.</p> <p>Servisní číslo najdete na typovém štítku:</p>  <p style="text-align: right;">Fig. Zobrazení příkladu</p>

Symbol	Vysvětlení
	<b>Kontrola přístroje</b> Zkontrolujte všechny části, zda nejsou po přepravě poškozené. V případě reklamaci se obraťte na prodejce nebo zákaznický servis.
	<b>Odchytky</b> Tento návod je určen pro více modelů, takže jsou možné odchytky. Části návodu, které se týkají pouze některých přístrojů, jsou označeny hvězdičkou (*).
	<b>Pokyny pro jednotlivé činnosti a výsledky těchto činností</b> Pokyny pro jednotlivé činnosti jsou označeny ▶. Výsledky těchto činností jsou označeny ▷.
	<b>Videa</b> Videa týkající se přístrojů jsou k dispozici na kanálu YouTube Liebherr-Hausgeräte.

## Licence open source:

Spotřebič obsahuje softwarové komponenty, které využívají licence open source. Informace o použitých open source licencích naleznete zde: [home.liebherr.com/open-source-licences](https://home.liebherr.com/open-source-licences)

Tento návod k použití platí pro:

IRC.. 5121

## 1 Celkový pohled na přístroj

### 1.1 Rozsah dodávky

Zkontrolujte všechny části, zda nejsou po přepravě poškozené. V případě reklamaci se obraťte na obchodníka nebo zákaznický servis. (viz 10.4 Zákaznický servis)

Dodávka sestává z těchto částí:

- Vestavný přístroj
- Vybavení (podle modelu)
- Montážní materiál (podle modelu)
- „Quick Start Guide“
- „Installation Guide“
- Servisní příručka

### 1.2 Přehled spotřebičů a vybavení

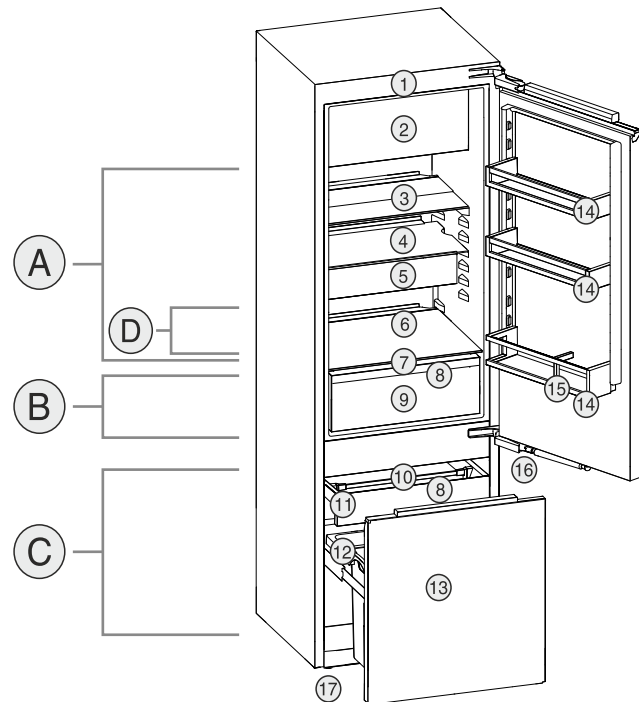


Fig. 1 Ilustrační zobrazení

#### Teplotní rozsah

- (A) Chladnička (C) Sklepní schránka  
(B) EasyFresh (D) Nejchladnější zóna

#### Vybavení

- (1) Ovládací prvky (10) Zásuvka přídržný díl  
(2) 4hvězdičkový mrazicí oddíl (11) Zásuvka vysouvací vozík  
(3) Dělitelná odkládací plocha (12) Typový štítek  
(4) Odkládací plocha (13) Vysouvací vozík  
(5) VarioSafe (14) Dveřní přihrádka  
(6) Místo na pečicí plech (15) Držák lahví  
(7) Víko EasyFresh-Safe (16) Tlumič zavírání  
(8) Odtokový otvor (17) Seřizovací nožky  
(9) EasyFresh-Safe

#### Poznámka

▶ Přihrádky, zásuvky nebo koše jsou v dodaném stavu uspořádány pro optimální energetickou efektivitu. Změny uspořádání v rámci daných možností zásuvek např. zásuvek v chladničce však nemají žádný vliv na spotřebu energie.

### 1.3 SmartDevice

SmartDevice je síťové řešení pro vaši chladničku se sklepní schránkou.

Pokud je váš spotřebič schopný nebo připravený na provoz se SmartDevice, můžete jej rychle a snadno zapojit do sítě WLAN. Pomocí aplikace SmartDevice můžete své zařízení ovládat z mobilního přístroje. V aplikaci SmartDevice máte navíc k dispozici další funkce a možnosti nastavení.

Spotřebič s připraveným SmartDevice: Váš spotřebič je připravený pro použití s SmartDeviceBox. Nejdříve je nutné zakoupit a nainstalovat SmartDeviceBox. Abyste mohli připojit svůj spotřebič k WLAN, musíte si stáhnout aplikaci SmartDevice.



Další informace k SmartDevice: [smartdevice.liebherr.com](http://smartdevice.liebherr.com)

Zakoupení SmartDeviceBox v obchodě Liebherr-Hausgeräte: [home.liebherr.com/shop/de/deu/smartdevicebox.html](http://home.liebherr.com/shop/de/deu/smartdevicebox.html)

Stažení SmartDevice aplikace:



Po instalaci a konfiguraci aplikace SmartDevice můžete svůj spotřebič pomocí aplikace SmartDevice a funkce WLAN ve spotřebiči (viz WLAN) spojit se svou sítí WLAN.

## Poznámka

Funkce SmartDevice není k dispozici v následujících zemích: Rusko, Bělorusko, Kazachstán. SmartDeviceBox nelze použít.

## 1.4 Oblast použití přístroje

### Použití v souladu s určením

Zařízení je vhodné pouze k chlazení potravin v domácím či podobném prostředí. K tomu patří např. využití

- v osobních kuchyních, penzionech se snídaní,
- hosty ve venkovských domech, hotelech, motelech a jiných typech ubytování,
- při cateringu a podobných službách ve velkoobchodě.

Všechny ostatní druhy využití jsou nepřipustné.

### Předvídatelné chybné použití

Následující způsoby použití jsou výslovně zakázány:

- Skladování a chlazení léků, krevní plazmy, laboratorních preparátů nebo podobných látek a výrobků, které vyplývají ze směrnice 2007/47/ES o zdravotnických prostředcích
- použití v oblastech ohrožených výbuchem

Nedovolené použití přístroje může vést k poškození uloženého zboží nebo k jeho zkažení.

### Třídy klimatu

V závislosti na klimatu je přístroj konstruován pro provoz při omezeném rozsahu okolních teplot. Třída klimatu, pro kterou je přístroj určen, je uvedena na identifikačním štítku.

## Poznámka

► Aby byl zaručen bezvadný provoz, dodržujte uvedené teploty prostředí.

Třída klimatu	pro teploty prostředí
SN	10 °C až 32 °C
N	16 °C až 32 °C
ST	16 °C až 38 °C
T	16 °C až 43 °C
SN-ST	10 °C až 38 °C
SN-T	10 °C až 43 °C

## 1.5 Shoda

Těsnost chladicího okruhu je zkontrolována. Vestavěný přístroj odpovídá příslušným bezpečnostním podmínkám a odpovídajícím směrnicím.

Úplný text EU prohlášení o shodě je dostupný na následující internetové adrese: [www.Liebherr.com](http://www.Liebherr.com)

## 1.6 Látky SVHC v souladu s nařízením REACH

Na následujícím odkazu můžete zkontrolovat, zda Váš spotřebič obsahuje látky SVHC v souladu s nařízením REACH: [home.liebherr.com/de/deu/de/liebherr-leben/nachhaltigkeit/umwelt/scip/scip.html](http://home.liebherr.com/de/deu/de/liebherr-leben/nachhaltigkeit/umwelt/scip/scip.html)

## 1.7 Databáze EPREL

Od 1. března 2021 jsou informace týkající se označení spotřeby elektrické energie a požadavků na ekodesign k nalezení v evropské databázi pro registraci výrobků (EPREL). Databázi pro registraci výrobků najdete na tomto odkazu <https://eprel.ec.europa.eu/>. Zde budete vyzváni k zadání identifikátoru modelu. Identifikátor modelu je uveden na identifikačním štítku.

## 1.8 Náhradní díly

Dostupnost náhradních dílů pro funkční díly a skladovatelné díly vybavení je 15 let.

## 2 Všeobecné bezpečnostní pokyny

Tento návod k použití pečlivě uchovejte, abyste do něj mohli kdykoliv nahlédnout.

Pokud předáte přístroj dalšímu vlastníkovi, pak mu jej předejte včetně návodu k použití.

Pro řádné a bezpečné použití přístroje si tento návod k použití pečlivě přečtěte před jeho použitím. Vždy dodržujte pokyny, bezpečnostní pokyny a výstražné pokyny, které jsou v něm uvedeny. Jsou důležité, abyste mohli zařízení bezpečně a bezchybně instalovat a provozovat.

### Nebezpečí pro uživatele:

- Tento spotřebič mohou používat děti a osoby s omezenými fyzickými, smyslovými nebo duševními schopnostmi nebo

## Všeobecné bezpečnostní pokyny

nedostatkem zkušeností a znalostí pouze tehdy, když jsou pod dohledem nebo byly o bezpečném zacházení s přístrojem instruovány a chápou nebezpečí z toho vyplývající.

Děti si se spotřebičem nesmí hrát. Čištění a uživatelskou údržbu nesmí provádět děti bez dozoru. Děti ve věku 3-8 smějí spotřebič plnit a vyprazdňovat. Děti mladší 3 let je třeba držet z dosahu spotřebiče, nejsou-li pod neustálým dohledem.

- Zásuvka musí být snadno přístupná, aby se spotřebič dal v nouzové situaci rychle odpojit od proudu. Musí být mimo zadní stranu spotřebiče.
- Když se přístroj odpojuje od elektrické sítě, vždy tahejte za zástrčku. Netahejte za kabel.
- V případě závady vytáhněte síťovou zástrčku nebo vypněte pojistku.
- Nepoškozte přívodní kabel. Přístroj neprovozujte s vadným přívodním kabelem.
- Opravy a zásahy do přístroje smí provádět pouze zákaznický servis nebo jiný k tomu vyškolený odborný personál.
- Přístroj instalujte, připojujte a likvidujte pouze podle údajů v návodu.
- Přístroj provozujte pouze v zabudovaném stavu.

### Nebezpečí požáru:

- Obsažené chladivo (údaje na typovém štítku) je ekologické, ale hořlavé. Unikající chladivo se může vznítit.
  - Nepoškozte potrubní vedení chladicího okruhu.
  - Nemanipulujte ve vnitřním prostoru přístroje se zdroji vznícení.
  - Uvnitř přístroje nepoužívejte elektrické spotřebiče (např. parní čisticí přístroje, topná tělesa, výrobky zmrzliny atd.).
  - Když unikne chladivo: Z blízkosti místa úniku odstraňte otevřený oheň nebo zápalné zdroje. Místnost dobře vyvětrejte. Ohlasejte to zákaznickému servisu.
- Do zařízení neukládejte žádné výbušné látky ani spreje s hořlavými hnacími plyny, jako je butan, propan nebo pentan atd. Tyto spreje poznáte podle údajů o obsahu nebo symbolu plamene na obalu. V případě úniku by elektrické součástky mohly tyto plyny zapálit.
- Do blízkosti přístroje se nesmí dostat hořící svíčky, lampy a jiné předměty s otevřeným ohněm, aby nezpůsobily vznícení přístroje.
- Alkoholické nápoje nebo jiné nádoby obsahující alkohol skladujte pouze těsně

uzavřené. V případě úniku by elektrické součástky mohly alkohol zapálit.

### Nebezpečí spadnutí a převrácení:

- Sokly, zásuvky, dveře apod. nepoužívejte jako stupátka nebo k opírání. To platí zvláště pro děti.

### Nebezpečí otravy z jídla:

- Nepožívejte příliš dlouho skladované potraviny.

### Nebezpečí omrzlin, pocitu otupění a bolestí:

- Zamezte trvalému kontaktu kůže se studenými povrchy nebo chlazenými/mraženými výrobky nebo učiňte vhodná ochranná opatření, např. používejte rukavice.

### Nebezpečí poranění a poškození přístroje:

- Horká pára může způsobit poranění. K odmrzování nepoužívejte elektrická topidla, parní čisticí přístroje, rozmrazovací spreje, otevřený plamen.
- K odstraňování ledu nepoužívejte ostré předměty.

### Nebezpečí pohmoždění:

- Při otevírání a zavírání dveří nesahejte do závěsu. Mohlo by dojít ke skřípnutí prstů.

### Symbyly na přístroji:



Symbol může být na kompresoru. Vztahuje se na olej v kompresoru a upozorňuje na toto nebezpečí: Může způsobit smrt, jestliže dojde ke spolknutí nebo vniknutí do dýchacích cest. Toto upozornění je důležité pouze pro recyklaci. Při normálním režimu neexistuje nebezpečí.



Symbol je umístěn na kompresoru a označuje nebezpečí hořlavých látek. Nálepku neodstraňujte.




Tato nebo podobná nálepka se může nacházet na zadní straně spotřebiče. Upozorňuje na to, že se ve dveřích a/nebo v krytu nacházejí vakuové izolační panely (VIP) nebo perlitové panely. Tato poznámka je důležitá pouze pro recyklaci. Nálepku neodstraňujte.

### Dodržujte výstražné pokyny a další specifické pokyny uvedené v ostatních kapitolách:

	NEBEZPEČÍ	označuje bezprostředně nebezpečnou situaci, která může mít za následek úmrtí nebo vážná tělesná zranění, pokud se jí nezamezí.
	VÝSTRAHA	označuje nebezpečnou situaci, která může mít za následek úmrtí nebo vážné tělesné zranění, pokud se jí nezamezí.

# Princip funkce displeje Touch

	UPOZORNĚNÍ	označuje nebezpečnou situaci, která může mít za následek lehká nebo střední tělesná zranění, pokud se jí nezamezí.
	POZOR	označuje nebezpečnou situaci, která může mít za následek věcné škody, pokud se jí nezamezí.
	Poznámka	označuje užitečné pokyny a tipy.


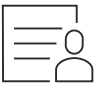
## 3 Princip funkce displeje Touch

Spotřebič ovládáte displejem Touch. Pomocí displeje Touch (dále jen „displej“) vybíráte funkce spotřebiče klepnutím na ně. Pokud po dobu 10 sekund neprovedete na displeji žádnou akci, přejde displej buď zpět do nadřazeného menu, nebo přímo na zobrazení stavu.

### 3.1 Navigace a vysvětlení symbolů

Na obrázcích jsou použity různé symboly pro navigaci pomocí displeje. Následující tabulka tyto symboly popisuje.

Symbol	Popis
	<b>Stiskněte navigační šipku vpřed:</b> Pokračujte v navigaci v menu jedna.
	<b>Stiskněte navigační šipku vzad:</b> Skočte zpět do prvního menu.
	<b>Stiskněte několikrát po sobě navigační šipku:</b> Přejděte v menu na požadovanou funkci.
	<b>Stiskněte potvrzovací symbol:</b> Aktivuje/deaktivuje funkci. Otevřete podmenu.
	<b>Stiskněte potvrzovací symbol ve spojení se symbolem zpět:</b> Skok o jednu úroveň menu zpět.
	<b>Šipka s hodinami:</b> Trvá déle než 10 sekund, než se na displeji zobrazí následující zobrazení.
	<b>Šipka s časovým údajem:</b> Trvá uvedený čas, než se na displeji zobrazí následující zobrazení.

Symbol	Popis
	<b>Otevřete symbol „Menu nastavení“:</b> Přejděte do menu nastavení a otevřete menu nastavení. V případě potřeby: Přejděte v menu nastavení na požadovanou funkci. (viz 3.2.1 Otevření menu nastavení)
	<b>Otevřete symbol „Rozšířené menu“:</b> Přejděte do rozšířeného menu a otevřete rozšířené menu. V případě potřeby: Přejděte v rozšířeném menu na požadovanou funkci. (viz 3.2.2 Otevření rozšířeného menu)
Žádná akce po dobu 10 sekund	Pokud po dobu 10 sekund neprovedete na displeji žádnou akci, přejde displej buď zpět do nadřazeného menu, nebo přímo na zobrazení stavu.
Otevřete dveře a znovu je zavřete	Otevřete-li dveře a ihned je opět zavřete, přejde zobrazení přímo zpět na zobrazení stavu.

*Poznámka: Obrázky displeje jsou uvedeny s anglickými výrazy.*

### 3.2 Menu

Funkce spotřebiče jsou rozděleny do různých menu.

Menu	Popis
Hlavní menu	Po zapnutí spotřebiče se automaticky zobrazí hlavní menu. Odtud přejdete k nejdůležitějším funkcím spotřebiče, menu nastavení a rozšířenému menu.
 Menu nastavení	Menu nastavení obsahuje další funkce pro nastavení spotřebiče. (viz 3.2.1 Otevření menu nastavení)
Rozšířené menu	Rozšířené menu obsahuje speciální funkce pro nastavení spotřebiče. Přístup do rozšířeného menu je chráněn číselným kódem <b>1 5 1</b> . (viz 3.2.2 Otevření rozšířeného menu)

#### 3.2.1 Otevření menu nastavení

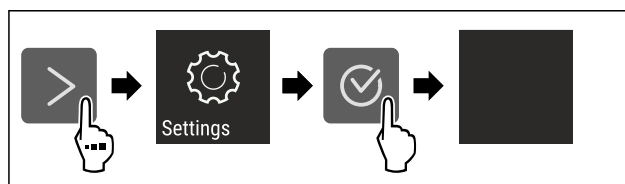


Fig. 2 Ilustrační zobrazení

- Provedte kroky manipulace podle obrázku.
- ▷ Menu nastavení je otevřené.

- ▶ V případě potřeby: Přejděte na požadovanou funkci.

## 3.2.2 Otevření rozšířeného menu



Fig. 3

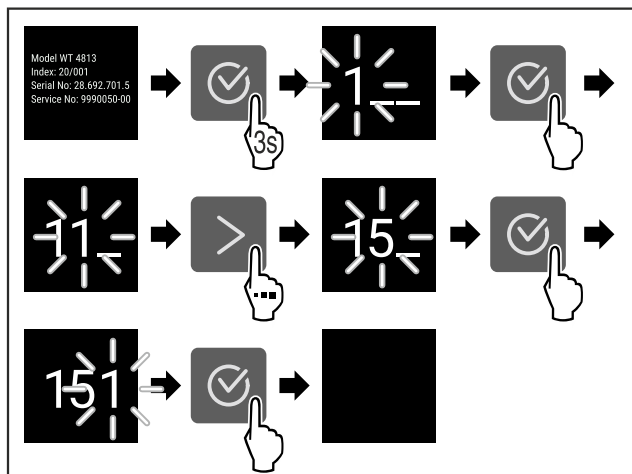


Fig. 4 Ilustrační zobrazení, přístup s číselným kódem 151

- ▶ Proveďte kroky manipulace podle obrázku.
- ▷ Rozšířené menu je otevřené.
- ▶ V případě potřeby: Přejděte na požadovanou funkci.

## 3.3 Klidový režim

Pokud se displej nedotknete po dobu 1 minuty, přepne se do klidového režimu. V klidovém režimu je jas zobrazení ztlumený.

### 3.3.1 Ukončení klidového režimu

- ▶ Stiskněte libovolné navigační tlačítko.
- ▷ Klidový režim je ukončený.

## 4 Uvedení do provozu

### 4.1 Zapnutí spotřebiče (první uvedení do provozu)

Zajistěte, aby byly splněny následující předpoklady:

- Příklad je namontovaný a připojený podle návodu k montáži.
- Všechny lepicí pásy, lepicí a ochranné fólie a rovněž přepravní pojistky ve spotřebiči a na něm jsou odstraněny.
- Všechny reklamní letáky jsou ze zásuvek vyjmuté.
- Princip funkce displeje Touch je známý. (viz 3 Princip funkce displeje Touch)

#### Zapněte spotřebič přes displej Touch:

- ▶ Když je displej v klidovém režimu: Dotkněte se krátce displeje.
- ▶ Proveďte akční kroky podle obrázku.

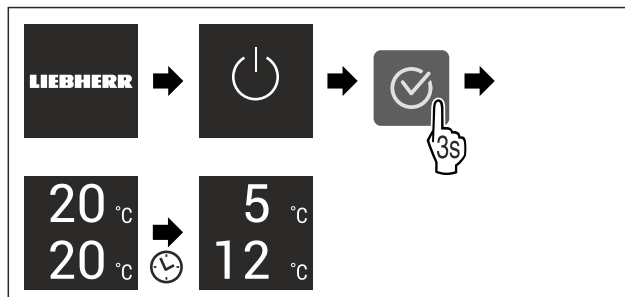


Fig. 5 Ilustrační zobrazení

- ▷ Zobrazí se zobrazení stavu.
- ▷ Spotřebič chladí na cílovou teplotu nastavenou z výroby.
- ▷ Spotřebič se spustí v demo režimu (zobrazí se zobrazení stavu s nápisem DEMO): Pokud se spotřebič spustí v demo režimu, můžete demo režim během následujících 5 minut deaktivovat. (viz Demo režim)

#### Další informace:

- SmartDevice uveďte do provozu. (viz 1.3 SmartDevice) a (viz WLAN)

#### Poznámka

Výrobce doporučuje:

- ▶ Vkládání potravin: Počkejte cca 6 hodin, až bude dosažena nastavená teplota.
- ▶ **Mražené výrobky** vkládejte při teplotě -18 °C nebo nižší.
- ▶ Dodržujte pokyny ke skladování. (viz 5.1 Pokyny ke skladování)

#### Poznámka

Průšlenství dostanete v obchodě Liebherr-Hausgeräte na adrese [home.liebherr.com/shop/de/deu/zubehor.html](http://home.liebherr.com/shop/de/deu/zubehor.html).

## 5 Uskladnění

### 5.1 Pokyny ke skladování



#### VÝSTRAHA

Nebezpečí požáru

- ▶ Nepoužívejte v potravinovém prostoru přístroje žádná elektrická zařízení, pokud nejsou doporučena výrobcem.

#### Poznámka

Spotřeba energie stoupá a chladicí výkon se zmenšuje, pokud nestačí ventilace.

- ▶ Nechte vždy volnou vzduchovou štěrbinu.

Dodržujte následující zadání pro skladování:

- V mrazicím oddílu: Potraviny dobře zabalte.
- Potraviny, které snadno přijímají nebo uvolňují zápach nebo chuť, zabalte do uzavřených nádob nebo zakryjte.
- Syrové maso nebo ryby zabalte do čistých, uzavřených nádob. Tím se zabrání tomu, aby se maso nebo ryby dotýkaly jiných potravin nebo na ně kapaly.
- Tekutiny uchovávejte v uzavřených nádobách.
- Potraviny skladujte s odstupem, aby vzduch mohl dobře cirkulovat.
- Potraviny skladujte podle pokynů na obalu.
- Vždy dodržujte minimální datum spotřeby uvedené na obalu.

#### Poznámka

Nedodržení těchto zásad může vést ke zkažení potravin.

# Uskladnění

## 5.2 Chladnička

Vlivem cirkulace vzduchu vznikají v chladničce zóny s rozdílnými teplotami. Jednotlivé teplotní zóny najdete v přehledu spotřebičů a vybavení (viz 1.2 Přehled spotřebičů a vybavení)

### 5.2.1 Třídění potravin

- ▶ Horní oblast a dveře: Máslo, sýry, konzervy a tuby.
- ▶ Nejchladnější teplotní zóna: Skladujte potraviny, které se snadno kazí, jako hotová jídla, maso a uzeniny.
- ▶ Nejspodnější úložiště: Skladujte syrové maso nebo ryby.

## 5.3 EasyFresh

EasyFresh se hodí pro nezabalené potraviny, jako je ovoce a zelenina.

Vlhkost vzduchu v zásuvce závisí na obsahu vlhkosti vložených potravin a na četnosti otvírání. Vlhkost vzduchu můžete regulovat.

### 5.3.1 Třídění potravin

- ▶ Skladujte nezabalené ovoce a zeleninu. Při příliš vysoké vlhkosti:
- ▶ Regulujte vlhkost vzduchu.

## 5.4 Sklepní schránka

Sklepní schránka je vhodná ke skladování potravin citlivých na chlad, jako jsou brambory, cibule nebo jižní plody, a také všechny potraviny nebo nápoje, které nemají být požívány příliš studené. Sklepní schránka je tak optimální náhradou za spíž.

### 5.4.1 Třídění potravin

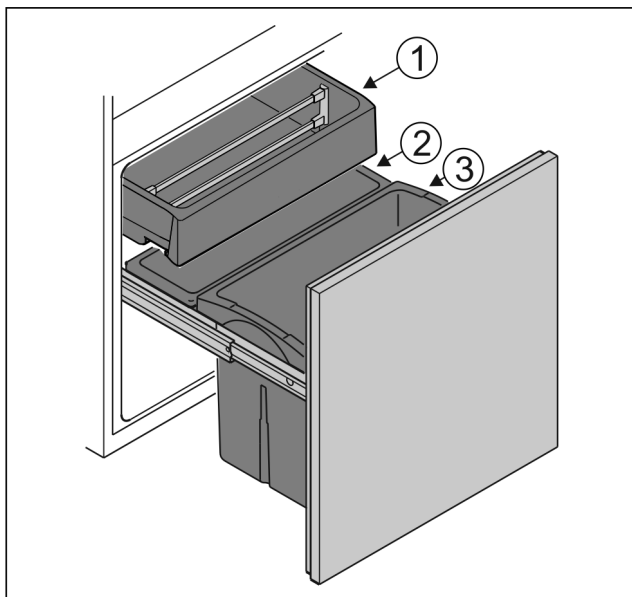


Fig. 6

- ▶ Nádoba Fig. 6 (1): Skladujte nezabalenou zeleninu a jižní plody.
- ▶ Nádoba Fig. 6 (2): Skladujte nezabalené drobné druhy ovoce a zeleniny.
- ▶ Nádoba Fig. 6 (3): Skladujte jednotlivé láhve.

## 5.5 Mrazicí oddíl \*\*\*\*

Zde se při -18 °C vytváří suché, mrazivé skladovací klima. Mrazivé skladovací klima je vhodné ke skladování hlubokozmražených výrobků a mražených výrobků po dobu několika měsíců, k výrobě kostek ledu nebo k zamrazení čerstvých potravin.

Teplota vzduchu v mrazicím oddílu může při měření teploměrem nebo jinými měřicími přístroji kolísat. Při polo-prázdném nebo prázdném mrazicím oddílu je teplotní kolísání větší a je možné dosáhnout teplot vyšších než -18 °C.

### 5.5.1 Mražení potravin

V rozmezí 24 hodin můžete zmrazit maximálně tolik kg čerstvých potravin, kolik je uvedeno na typovém štítku (viz 10.5 Typový štítek) pod údajem „Mrazicí výkon... kg/24h“.

Aby potraviny rychle promrzly i uvnitř, dodržujte následující množství v jednom balení:

- Ovoce a zelenina do 1 kg
- Maso do 2,5 kg

### Třídění potravin



#### UPOZORNĚNÍ

Nebezpečí zranění skleněnými střepi! Láhve a plechovky s nápoji mohou při mražení prasknout. To platí zvláště pro nápoje sycené oxidem uhličitým.

- ▶ Láhve a plechovky s nápoji nemrazte!

- ▶ Zabalené potraviny umístěte do mrazicího oddílu.

### Rozmrazování potravin



#### VÝSTRAHA

Nebezpečí otravy z jídla!

- ▶ Rozmražené potraviny znovu nemrazte.
- ▶ Rozmražené potraviny zpracujte co nejdříve.

Potraviny můžete rozmrazovat různými způsoby:

- v chladničce
- v mikrovlnné troubě
- v troubě/horkovzdušné troubě
- při pokojové teplotě
- ▶ Odeberte pouze tolik potravin, kolik je nutné.

## 5.6 Doba skladování

Uvedené doby skladování jsou orientační hodnoty.

U potravin s uvedením minimální trvanlivosti platí vždy datum uvedené na obalu.

### 5.6.1 Chladnička

Platí minimální datum spotřeby uvedené na obalu.

### 5.6.2 Mrazicí schránka

Orientační hodnoty skladovatelnosti různých druhů potravin		
Zmrzlina	při -18 °C	2 až 6 měsíců
Salám, šunka	při -18 °C	2 až 3 měsíců
Chléb, pečivo	při -18 °C	2 až 6 měsíců
Zvěřina, vepřové maso	při -18 °C	6 až 9 měsíců
Ryby, tučné	při -18 °C	2 až 6 měsíců





# Obsluha

▷ Spotřebič chladí na nastavenou cílovou teplotu.



## Zapnutí a vypnutí teplotní zóny

Jednotlivé teplotní zóny spotřebiče můžete vypnout samostatně.

Použití:

- Čištění
- Odmrazování

### Vypnutí chladničky

Zajistěte, aby byly splněny následující předpoklady:

- Chladnička je prázdná.

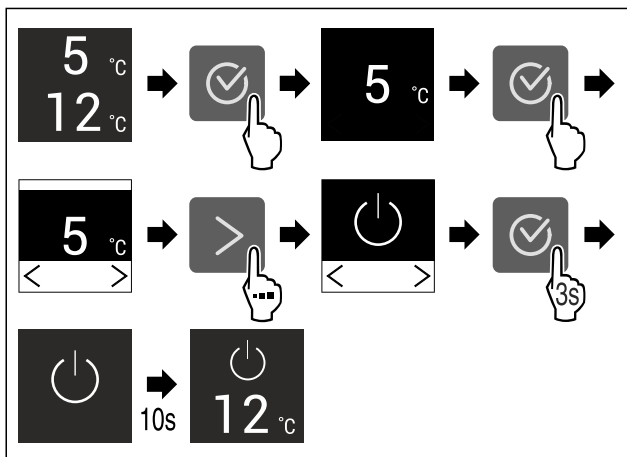


Fig. 11 Ilustrační zobrazení

- ▶ Provedte kroky manipulace podle obrázku.
- ▷ Chladnička je vypnutá.

### Zapnutí chladničky

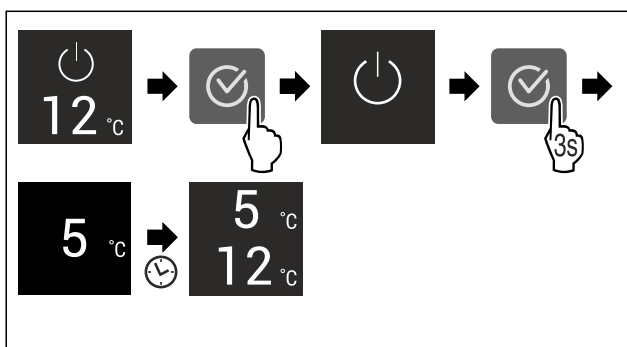


Fig. 12 Ilustrační zobrazení

- ▶ Provedte kroky manipulace podle obrázku.
- ▷ Chladnička je zapnutá.
- ▷ Spotřebič chladí na naposledy nastavenou teplotu.



## WLAN

Pomocí této funkce připojíte své zařízení k síti WLAN. Pak ho můžete ovládat pomocí aplikace SmartDevice na mobilním zařízení. Tuto funkci můžete také použít k odpojení nebo resetování připojení WLAN.

Abyste mohli připojit svůj spotřebič k WLAN, potřebujete SmartDeviceBox.

Další informace k SmartDevice: (viz 1.3 SmartDevice)

### Poznámka

Funkce SmartDevice není k dispozici v následujících zemích: Rusko, Bělorusko, Kazachstán.

SmartDeviceBox nelze použít.

## První vytvoření připojení WLAN

Zajistěte, aby byly splněny následující předpoklady:

- SmartDeviceBox je zakoupený a používá se. (viz 1.3 SmartDevice)
- Aplikace SmartDevice je nainstalovaná (viz [apps.home.liebherr.com](https://apps.home.liebherr.com)).
- Je dokončena registrace v aplikaci SmartDevice.



Fig. 13

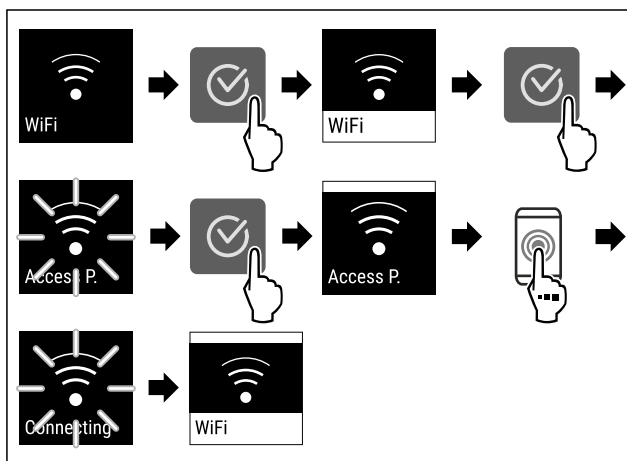


Fig. 14

- ▶ Provedte kroky manipulace podle obrázku.
- ▷ Připojení je vytvořeno.

## Odpojení od WLAN



Fig. 15

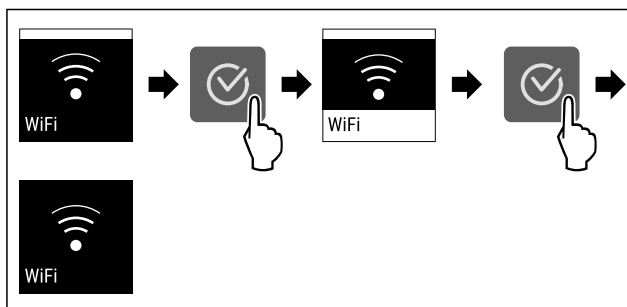


Fig. 16

- ▶ Provedte kroky manipulace podle obrázku.
- ▷ Připojení je odpojeno.

## Reset připojení k WLAN



Fig. 17

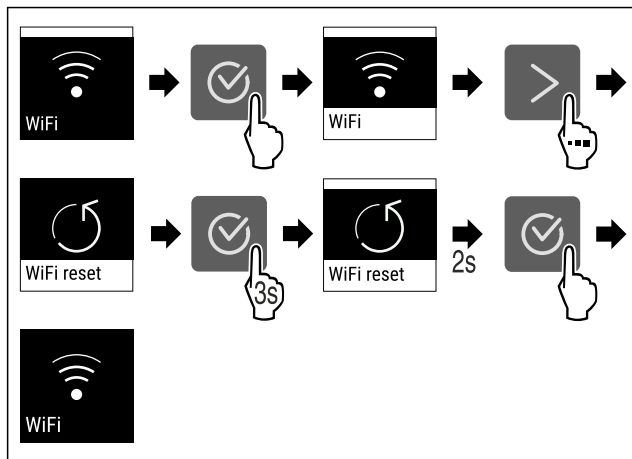


Fig. 18

- ▶ Provedte kroky manipulace podle obrázku.
- ▷ Připojení WLAN a další nastavení WLAN se obnoví na tovární nastavení.

**Zobrazení informací o připojení WLAN**



Fig. 19

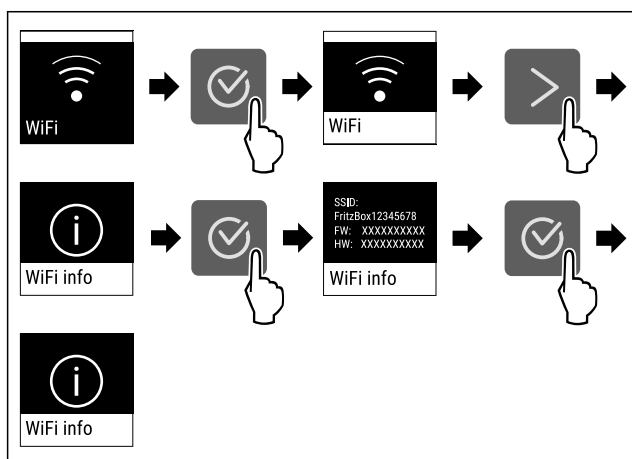


Fig. 20

- ▶ Provedte kroky manipulace podle obrázku.

**5 °C Teplota**

Pomocí této funkce nastavíte teplotu.

Teplota závisí na těchto faktorech:

- Četnost otevírání dveří
- Doba trvání otevření dveří
- Teplota místnosti v místě instalace
- Druh, teplota a množství potravin

Teplotní zóna	Továrně nastavená teplota	Doporučené nastavení
5 °C Chladnička	5 °C	4 °C
12 °C Sklepní schránka	12 °C	12 °C

**Nastavení teploty v chladničce**

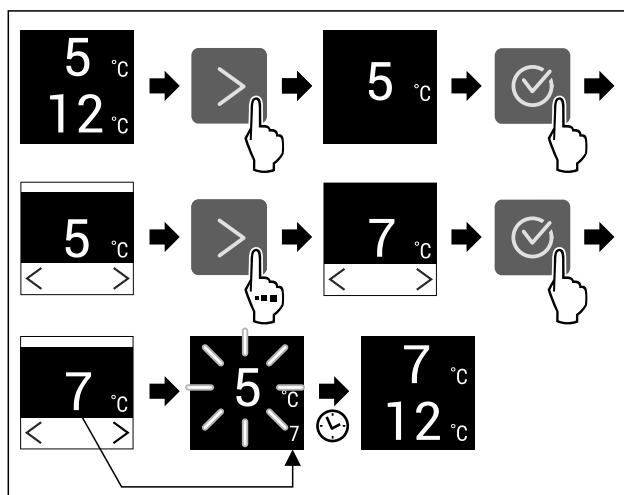


Fig. 21 Ilustrační zobrazení

- ▶ Provedte akční kroky podle obrázku.
- ▷ Teplota je nastavena.

**Nastavení teploty ve sklepní schránce**

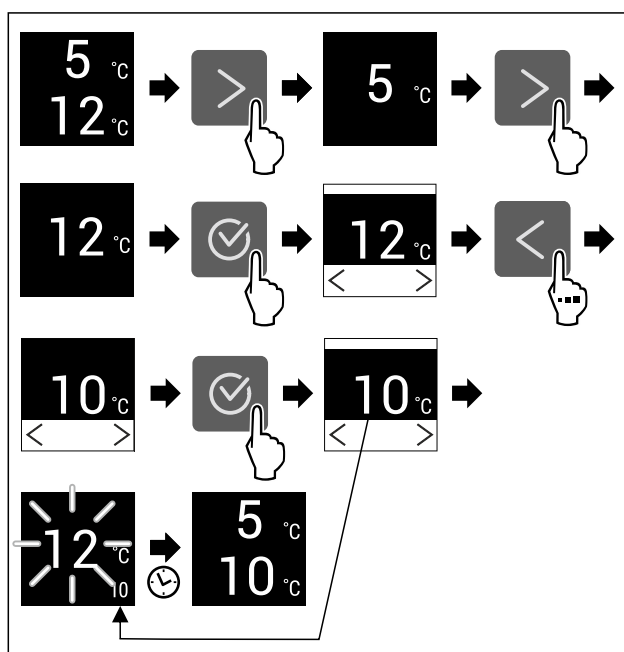


Fig. 22 Ilustrační zobrazení

- ▶ Provedte akční kroky podle obrázku.
- ▷ Teplota je nastavena.

**°C/°F Jednotka teploty**

Tato funkce umožňuje nastavení jednotky teploty. Jako jednotku teploty můžete nastavit stupně Celsia nebo stupně Fahrenheita.

**Nastavení jednotky teploty**



Fig. 23

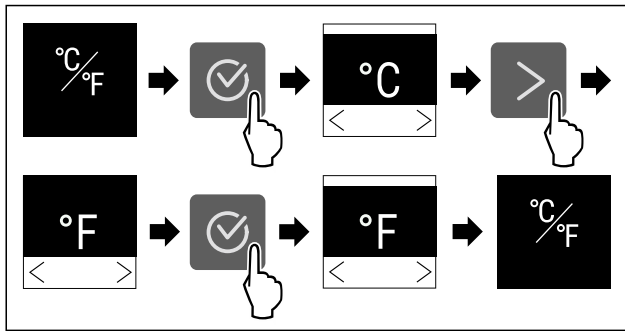


Fig. 24 Ilustrační zobrazení: Přejděte ze stupňů Celsia na stupně Fahrenheita.

- ▶ Provedte akční kroky podle obrázku.
- ▷ Jednotka teploty je nastavena.



## SuperCool

Pomocí této funkce aktivujete nebo deaktivujete režim SuperCool. Pokud aktivujete režim SuperCool, spotřebič zvýší chladicí výkon. Tím se dosáhne nižších chladicích teplot. Pokud chcete rychle zchladit velké množství potravin, můžete aktivovat funkci SuperCool.

Pokud aktivujete funkci SuperCool, dosáhnete nižších teplot také v mrazicím oddíle \*\*\*\*. Pokud chcete zmrazit potraviny v mrazicím oddíle \*\*\*\*, můžete aktivovat funkci SuperCool.

Když je funkce aktivní, pracuje spotřebič s vyšším výkonem. Tím mohou být pracovní zvuky spotřebiče dočasně hlasitější a zvýší se spotřeba energie.

### Aktivace SuperCool

Okamžik pro aktivaci funkce:

- Pokud chcete v chladniče skladovat čerstvé potraviny: Aktivujte funkci při vložení potravin.
- Pokud chcete v mrazicím oddíle \*\*\*\* skladovat čerstvé potraviny: Aktivujte funkci při vložení potravin.



Fig. 25

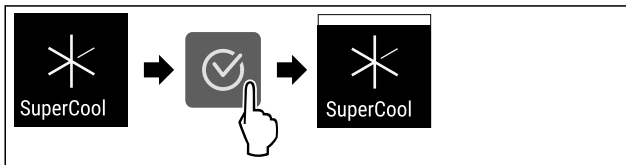


Fig. 26

- ▶ Provedte akční kroky podle obrázku.
- ▷ Funkce SuperCool je aktivována.

### Deaktivace SuperCool

SuperCool se po 18 hodinách automaticky deaktivuje. SuperCool můžete však kdykoliv deaktivovat ručně:

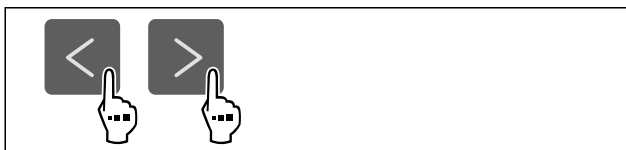


Fig. 27

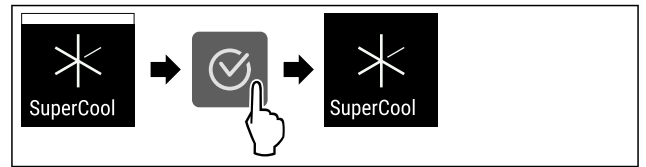


Fig. 28

- ▶ Provedte akční kroky podle obrázku.
- ▷ SuperCool je deaktivovaný.
- ▷ Spotřebič pracuje dále v normálním režimu.
- ▷ Spotřebič chladí na předem nastavenou teplotu.



## PartyMode

Pomocí této funkce aktivujete nebo deaktivujete režim PartyMode. Režim PartyMode aktivuje různé funkce, které jsou užitečné pro party.

PartyMode aktivuje následující funkce:

- SuperCool (viz SuperCool)

Všechny uvedené funkce můžete nastavit individuálně a flexibilně. Pokud deaktivujete režim PartyMode, pak budou zamítnuty všechny změny.

Když je funkce aktivní, pracuje spotřebič s vyšším výkonem. Tím mohou být pracovní zvuky spotřebiče dočasně hlasitější a zvýší se spotřeba energie.

### Aktivace PartyMode



Fig. 29

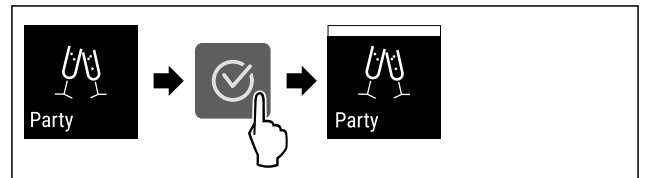


Fig. 30

- ▶ Provedte akční kroky podle obrázku.
- ▷ PartyMode a příslušné funkce jsou aktivované.
- ▷ Aktuální teplota bliká, dokud se nedosáhne cílové teploty.

### Deaktivace PartyMode

Režim PartyMode se po 24 hodinách automaticky deaktivuje. Režim PartyMode však můžete kdykoliv deaktivovat ručně:

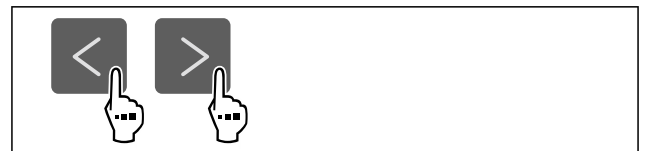


Fig. 31

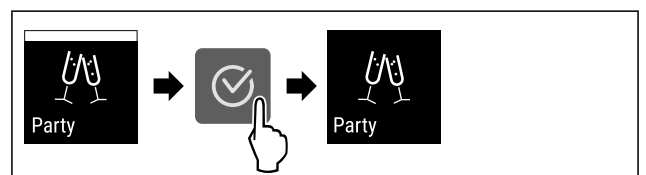


Fig. 32

- ▶ Provedte akční kroky podle obrázku.
- ▷ PartyMode je deaktivovaný.

- ▷ Spotřebič chladí na předem nastavenou teplotu: Aktuální teplota bliká, dokud se nedosáhne cílové teploty.

## HolidayMode

Pomocí této funkce aktivujete nebo deaktivujete Holiday-Mode. Pokud aktivujete HolidayMode, chladnička se nastaví na 15 °C. To šetří energii během delší nepřítomnosti a zabráňuje vzniku nepříjemných pachů a plísní.

Stav spotřebiče s aktivním HolidayMode
Chladnička chladí na 15 °C.
EasyFresh chladí na 15 °C.
V mrazicím oddílu **** se udržuje nastavená teplota.
Ve sklepní schránce se udržuje nastavená teplota.
PartyMode je deaktivovaný.
SuperCool je deaktivovaný.

### Aktivace HolidayMode

- ▶ Vyprázdněte zcela chladničku.
- ▶ Vyprázdněte zcela EasyFresh.



Fig. 33

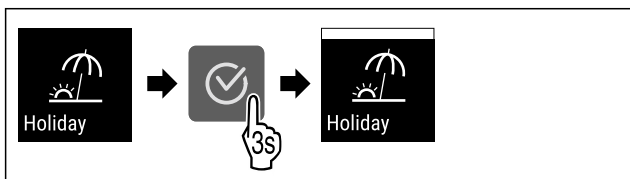


Fig. 34

- ▶ Provedte akční kroky podle obrázku.
- ▷ Funkce HolidayMode je aktivována.
- ▷ Ukazatel teploty zobrazuje symbol HolidayMode.

### Deaktivace HolidayMode

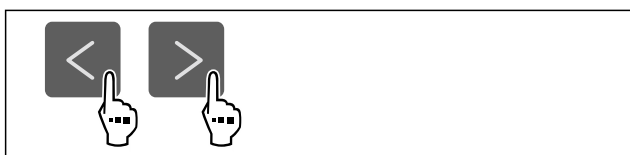


Fig. 35

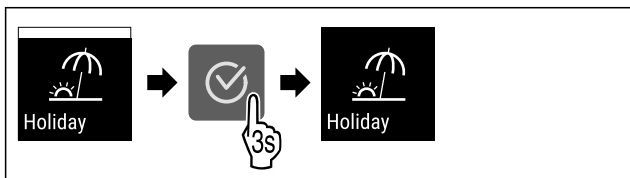


Fig. 36

- ▶ Provedte akční kroky podle obrázku.
- ▷ HolidayMode je deaktivovaný.
- ▷ Spotřebič chladí na předem nastavenou teplotu.

## SabbathMode

Pomocí této funkce aktivujete nebo deaktivujete SabbathMode. Pokud tuto funkci aktivujete, některé elektronické funkce se vypnou. To umožňuje vašemu spotřebiči splnit náboženské požadavky židovských svátků jako např. šabat a je v souladu s certifikací STAR-K Kosher.

Stav spotřebiče s aktivním SabbathMode
Ukazatel stavu trvale ukazuje SabbathMode.
Všechny funkce na displeji kromě <b>funkce Deaktivace SabbathMode</b> jsou zablokovány.
Aktivní funkce zůstanou aktivní.
Displej zůstane světlý, když zavřete dvířka.
Vnitřní osvětlení je deaktivované.
Připomínky se neprovedou. Nastavený časový interval se dodrží.
Připomínky a výstrahy se nezobrazují.
Dveřní alarm není k dispozici.
Teplotní alarm není k dispozici.
Cyklus odmrazování pracuje pouze v zadaném čase, bez ohledu na používání spotřebiče.
Po výpadku proudu se spotřebič vrátí do SabbathMode.

Stav spotřebiče

### Poznámka

Tento spotřebič má certifikát institutu „Institute for Science and Halacha“. ([www.machonhalacha.co.il](http://www.machonhalacha.co.il))

Seznam spotřebičů, certifikovaných podle STAR-K najdete na adrese [www.star-k.org/appliances](http://www.star-k.org/appliances).

### Aktivace SabbathMode



#### VÝSTRAHA

Nebezpečí otravy zkaženými potravinami!

Pokud jste zapnuli režim SabbathMode a dojde k výpadku napájení, na stavovém displeji se žádná zpráva o výpadku napájení nezobrazí. Po skončení výpadku napájení pracuje spotřebič dál v režimu SabbathMode. Při výpadku proudu se mohou potraviny zkažit a jejich konzumace může vést k otravě jídlem.

Po výpadku napájení:

- ▶ Potraviny, které byly zmrazené a jsou rozmrazené, nejzte.



Fig. 37

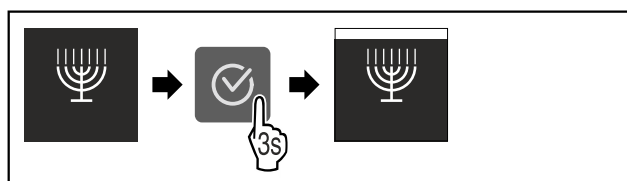


Fig. 38

- ▶ Provedte akční kroky podle obrázku.
- ▷ SabbathMode je aktivován.
- ▷ Ukazatel stavu trvale ukazuje SabbathMode.

## Deaktivace SabbathMode

SabbathMode se po 80 hodinách automaticky deaktivuje. SabbathMode však můžete kdykoliv deaktivovat ručně:

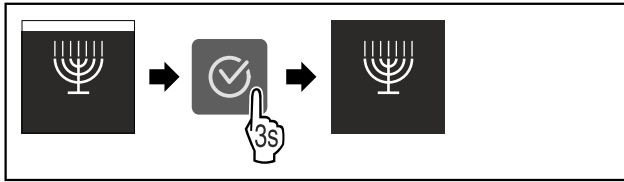


Fig. 39

- ▶ Proved'te akční kroky podle obrázku.
- ▷ SabbathMode je deaktivovaný.



## E-Saver

Pomocí této funkce aktivujete nebo deaktivujete režim úspory energie. Pokud aktivujete režim úspory energie, spotřeba energie se sníží a teplota ve spotřebiči se zvýší. Potraviny zůstávají čerstvé, ale jejich trvanlivost se zkracuje.

Teplotní zóna	Doporučené nastavení (viz Nastavení teploty v chladničce)	Teplota aktivním Saver	při E-
5 °C Chladnička	4 °C	7 °C	

Teploty

### Aktivace E-Saver

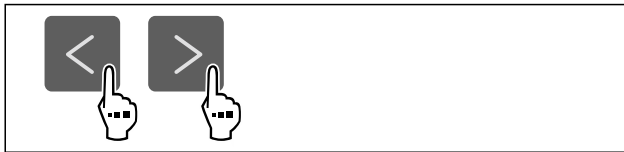


Fig. 40



Fig. 41

- ▶ Proved'te akční kroky podle obrázku.
- ▷ Je aktivován režim úspory energie.

### Deaktivace E-Saver



Fig. 42

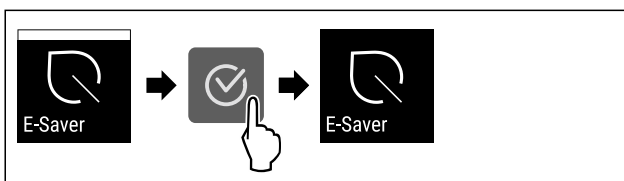


Fig. 43

- ▶ Proved'te akční kroky podle obrázku.
- ▷ Je deaktivován režim úspory energie.



## CleaningMode

Pomocí této funkce aktivujete nebo deaktivujete režim CleaningMode. Režim CleaningMode umožňuje pohodlné čištění přístroje.

Toto nastavení se vztahuje na chladničku.

Použití:

- Vyčistěte chladničku. (viz 9.4 Čištění přístroje)

Stav spotřebiče s aktivním režimem CleaningMode
Ukazatel stavu trvale ukazuje CleaningMode.
Chladnička je vypnutá.
Vnitřní osvětlení je aktivované.
Připomínky a varování se nezobrazují. Nezazní žádný signální tón.

Stav spotřebiče

### Aktivace CleaningMode



Fig. 44

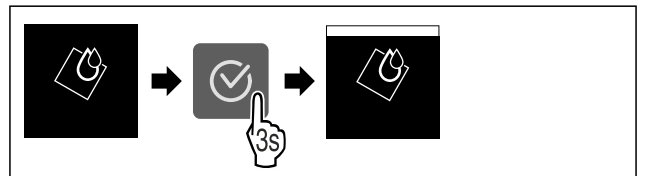


Fig. 45

- ▶ Proved'te akční kroky podle obrázku.
- ▷ Funkce CleaningMode je aktivována.
- ▷ Ukazatel stavu trvale ukazuje CleaningMode.

### Deaktivace CleaningMode

Režim CleaningMode se po 60 minutách automaticky deaktivuje. Režim CleaningMode však můžete kdykoliv deaktivovat ručně:

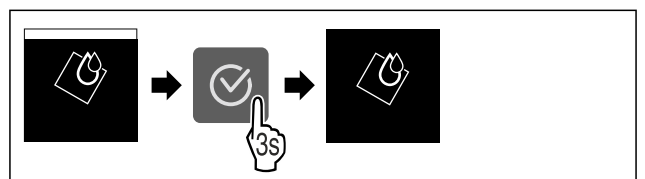


Fig. 46

- ▶ Proved'te akční kroky podle obrázku.
- ▷ CleaningMode je deaktivovaný.
- ▷ Spotřebič chladí na předem nastavenou teplotu.



## Jas displeje

Tato funkce umožňuje krokové nastavení jasu displeje.

Můžete nastavit následující úrovně jasu:

- 40 %
- 60 %
- 80 %
- 100 % (přednastaveno)

## Nastavení jasu



Fig. 47

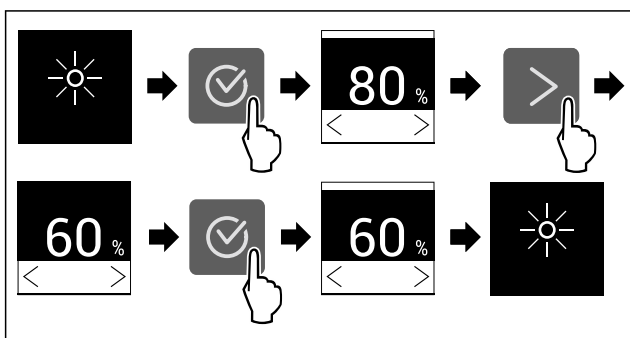


Fig. 48 Ilustrační zobrazení: Přejděte z 80 % na 60 %.

- ▶ Proved'te akční kroky podle obrázku.
- ▷ Jas je nastaven.

## Dveřní alarm

Pomocí této funkce aktivujete nebo deaktivujete dveřní alarm. Dveřní alarm zazní, když jsou dveře příliš dlouho otevřené. Dveřní alarm je při dodávce aktivovaný. Můžete nastavit, jak dlouho mohou být dveře otevřené, než se spustí dveřní alarm.

Můžete nastavit následující hodnoty:

- 1 minuta
- 2 minuty
- 3 minuty
- Vyp

### Nastavení dveřního alarmu

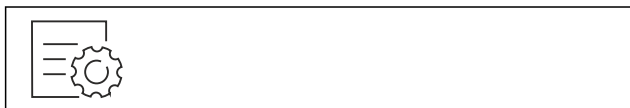


Fig. 49

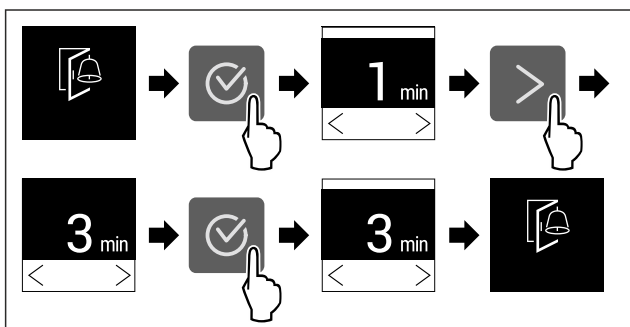


Fig. 50 Ilustrační zobrazení: Přepnutí dveřního alarmu z 1 minuty na 3 minuty.

- ▶ Proved'te akční kroky podle obrázku.
- ▷ Dveřní alarm je nastavený.

### Deaktivace dveřního alarmu



Fig. 52

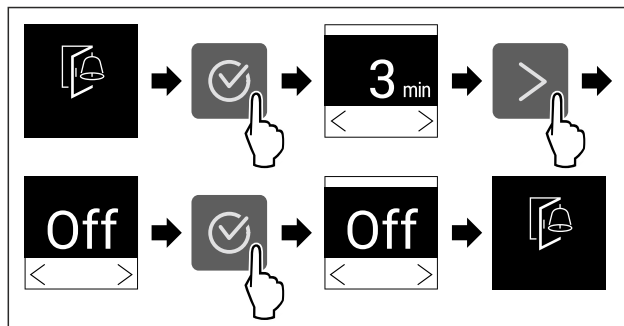


Fig. 53

- ▶ Proved'te akční kroky podle obrázku.
- ▷ Dveřní alarm je deaktivovaný.

## Zablokování zadávání

Pomocí této funkce aktivujete nebo deaktivujete zablokování zadávání. Zablokování zadávání zabraňuje náhodnému ovládnutí spotřebiče, např. dětmi.

Použití:

- Zabraňuje neúmyslné změně funkcí.
- Zabráňuje neúmyslnému vypnutí spotřebiče.
- Zabráňuje neúmyslnému nastavení teploty.

### Aktivace zablokování zadávání

Pokud aktivujete zablokování zadávání, budete se moci stále pohybovat v menu, nemůžete však vybírat nebo měnit jiné funkce.



Fig. 54

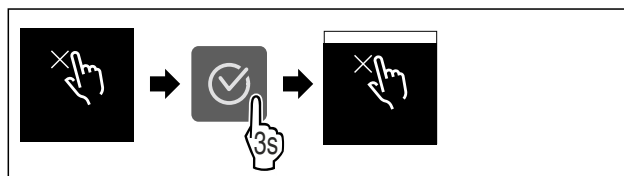


Fig. 55

- ▶ Proved'te akční kroky podle obrázku.
- ▷ Zablokování zadávání je aktivované.

### Deaktivace zablokování zadávání

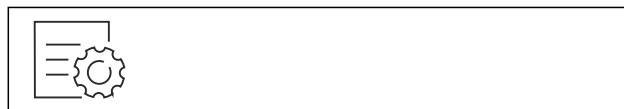


Fig. 56

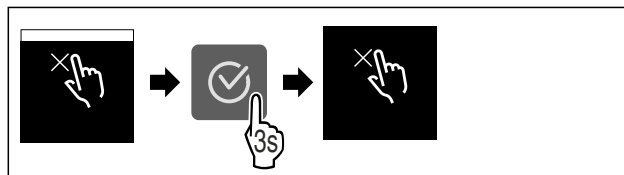


Fig. 57

- ▶ Proved'te akční kroky podle obrázku.
- ▷ Zablokování zadávání je deaktivované.



## Informace o spotřebiči

Tato funkce slouží k zobrazení názvu modelu, indexu, sériového čísla a servisního čísla spotřebiče. Informace o spotřebiči budete potřebovat, až budete kontaktovat zákaznický servis. (viz 10.4 Zákaznický servis)

Pomocí této funkce můžete také otevřít rozšířené menu. (viz 3 Princip funkce displeje Touch)

### Zobrazení informací o spotřebiči



Fig. 58



Fig. 59

- ▶ Provedte akční kroky podle obrázku.
- ▷ Displej zobrazuje informace o spotřebiči.



## Software

Tato funkce slouží k zobrazení verze softwaru vašeho spotřebiče.

### Zobrazení verze softwaru



Fig. 60



Fig. 61

- ▶ Provedte akční kroky podle obrázku.
- ▷ Displej zobrazuje verzi softwaru.



## Demo režim

Demo režim je speciální funkce pro prodejce, kteří chtějí předvést funkce spotřebiče. Pokud aktivujete demo režim, všechny funkce chladicí techniky se deaktivují.

Pokud spotřebič zapnete a na stavovém zobrazení se zobrazí „Demo“, je již aktivován demo režim.

Pokud aktivujete demo režim a poté jej opět deaktivujete, spotřebič se vrátí do továrního nastavení. (viz Resetování na tovární nastavení)

### Aktivace demo režimu



Fig. 62

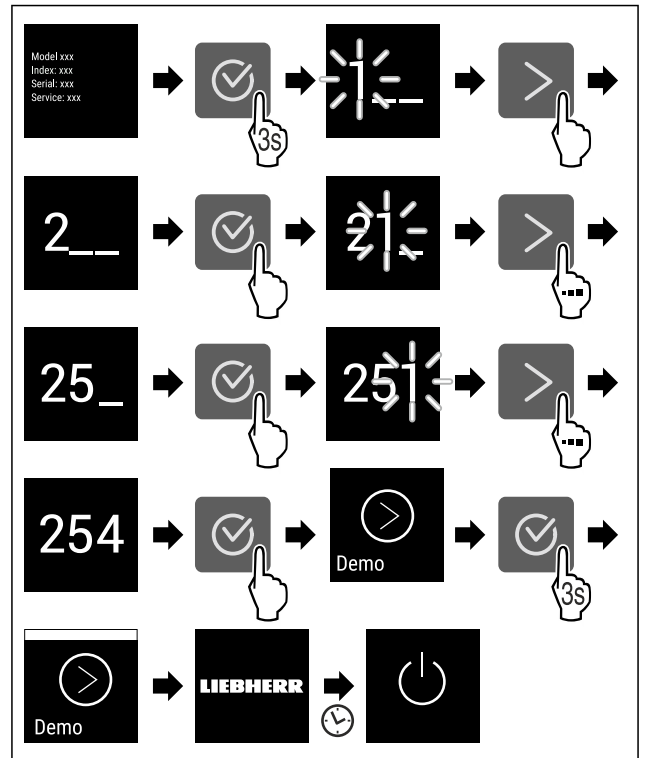


Fig. 63

- ▶ Provedte kroky manipulace podle obrázku.
- ▷ Demo režim je aktivovaný.
- ▷ Spotřebič je vypnutý.
- ▶ Zapněte spotřebič. (viz 4.1 Zapnutí spotřebiče (první uvedení do provozu))
- ▷ V zobrazení stavu se zobrazí „DEMO“.

### Deaktivace demo režimu

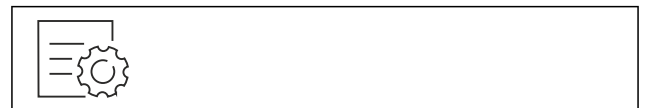


Fig. 64

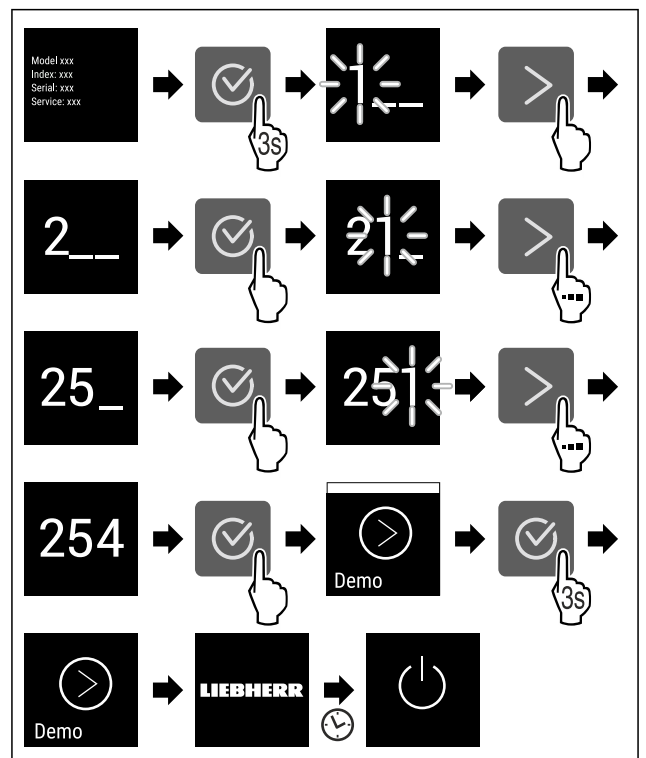




Fig. 65

- ▶ Proved'te kroky manipulace podle obrázku.
- ▷ Demo režim je deaktivovaný.
- ▷ Spotřebič je vypnutý.
- ▶ Zapněte spotřebič. (viz 4.1 Zapnutí spotřebiče (první uvedení do provozu))
- ▷ Příklad je resetovaný na tovární nastavení.

## Resetování na tovární nastavení

Tato funkce slouží k resetování všech nastavení na tovární nastavení. Všechna dosud provedená nastavení budou resetována na původní nastavení.

### Provedení resetu



Fig. 66

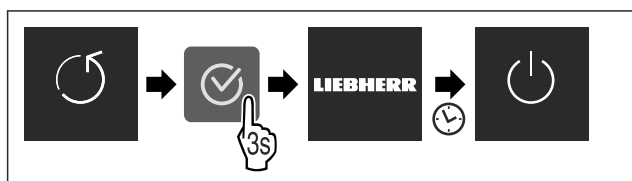


Fig. 67

- ▶ Proved'te akční kroky podle obrázku.
- ▷ Spotřebič je resetován.
- ▷ Spotřebič je vypnutý.
- ▶ Restartujte spotřebič. (viz 4.1 Zapnutí spotřebiče (první uvedení do provozu))

## 7.3 Hlášení

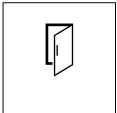
Existují dvě kategorie hlášení:

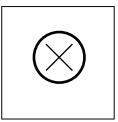
Kategorie	Význam
Výstraha	Výstrahy se zobrazují při dveřním alarmu nebo při funkčních poruchách. Jednodušší výstrahy můžete ukončit sami. V případě závažných funkčních poruch musíte kontaktovat zákaznický servis. (viz 10.4 Zákaznický servis)
Připomínka	Připomínky připomínají obecné postupy. Tyto postupy můžete provést a tím hlášení ukončit.

### 7.3.1 Přehled výstrah

Chování spotřebiče v případě výstrah:

- Výstraha se zobrazí na displeji.
- Tón alarmu zní při zvyšující se hlasitosti.
- Při některých výstrahách pulzuje vnitřní osvětlení.

Hlášení	Příčina	Ukončení hlášení
 <b>Dveřní alarm</b>	Hlášení se zobrazí, když jsou dveře příliš dlouho otevřené.	Proved'te akční kroky (viz Dveřní alarm).

Hlášení	Příčina	Ukončení hlášení
 <b>Chyba</b>	Hlášení se zobrazí, když se vyskytne chyba přístroje. V některé součásti spotřebiče je chyba.	Proved'te akční kroky (viz Chyba).

### 7.3.2 Ukončení výstrah

#### Dveřní alarm

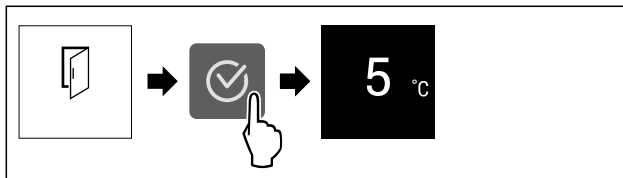


Fig. 68 Ilustrační zobrazení

- ▶ Proved'te akční kroky podle obrázku.
- nebo-
- ▶ Zavřete dveře.

▷ Displej přejde na ukazatel stavu.

Můžete nastavit, jak dlouho mohou být dveře otevřené, než se spustí dveřní alarm. (viz Nastavení dveřního alarmu)

#### Chyba

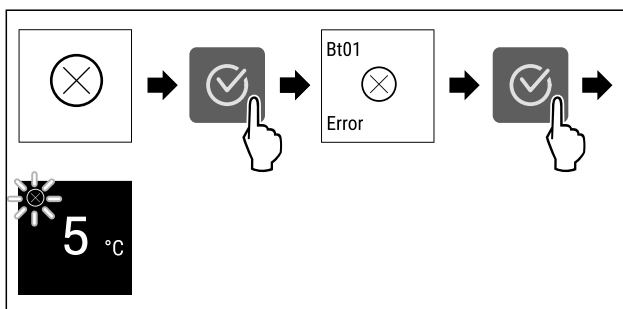


Fig. 69 Ilustrační zobrazení

- ▶ Stiskněte potvrzovací symbol.
- ▷ Zobrazí se kód chyby.
- ▶ Zapište si kód chyby.
- ▶ Stiskněte potvrzovací symbol.
- ▷ Displej přejde na ukazatel stavu.
- ▶ Obrat'te se na zákaznický servis. (viz 10.4 Zákaznický servis)

### 7.3.3 Přehled připomínek

Chování spotřebiče při připomínkách:

- Připomínka se zobrazí na displeji.
- Zazní zvuk alarmu.
- Při některých připomínkách pulzuje vnitřní osvětlení.

## 8 Vybavení

### 8.1 4hvězdičková mraznička

#### 8.1.1 Otvírání / zavírání mrazničky

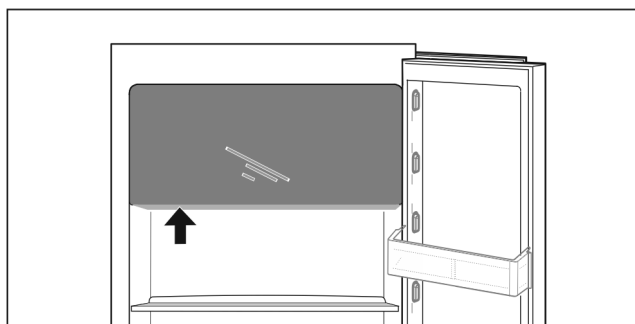
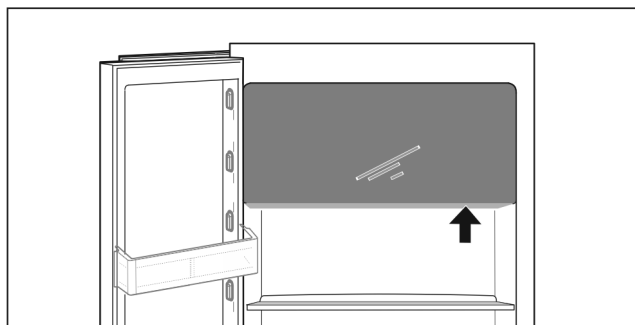


Fig. 70

Otevření mrazničky:

- ▶ Uchopte zdola manipulační oblast.
- ▶ Manipulační desku stiskněte a současně vytáhněte dveře dopředu.

Zavření mrazničky:

- ▶ Dveře zavřete a současně zředu zatlačte.
- ▷ Dveře jsou zacvaknuté.

### 8.2 Dveřní přihrádka

Dveřní přihrádky jsou vhodné pro uložení nápojů a potravin. Dveřní přihrádky můžete přemístit pro individuální použití a rozebrat je pro čištění. Společnost Liebherr však doporučuje používat dveřní přihrádky v poloze při dodání.

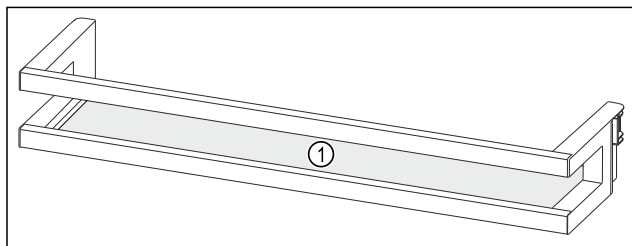


Fig. 71 Ilustrační zobrazení dveřní přihrádky

(1) Odkládací plocha

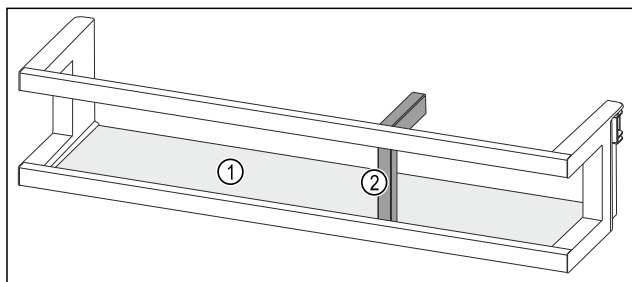


Fig. 72 Ilustrační zobrazení dveřních přihrádek s držákem lahví

(1) Odkládací plocha (2) Držák lahví

Následující tabulka ukazuje příklady toho, co můžete do každé dveřní přihrádky uložit. Přitom byste neměli překročit maximální zatěžovací hmotnost dveří.

Dveřní přihrádka	Potraviny
Dveřní přihrádka (viz Fig. 71)	Máslo, sýry, konzervy, tuby
Dveřní přihrádka s držákem lahví (viz Fig. 72)	Láhve Pomocí posuvného držáku lahví zajistíte láhve ve dveřní přihrádce.

#### 8.2.1 Vyjmutí dveřních přihrádek

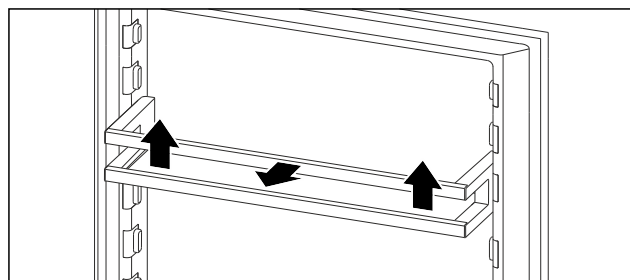


Fig. 73 Ilustrační zobrazení

- ▶ Dveřní přihrádku posuňte nahoru.
- ▶ Dveřní přihrádku vytáhněte dopředu.

#### 8.2.2 Vložení dveřních přihrádek

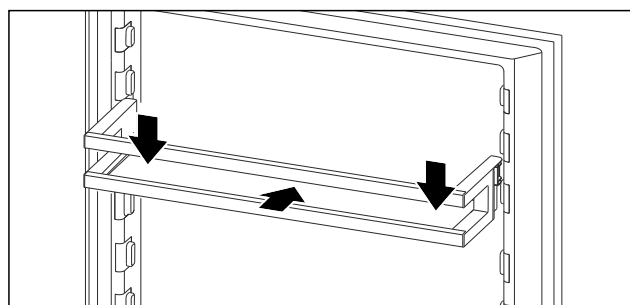


Fig. 74 Ilustrační zobrazení

- ▶ Dveřní přihrádku zasuňte.
- ▶ Dveřní přihrádku zatlačte dolů.

#### 8.2.3 Odstranění držáku lahví

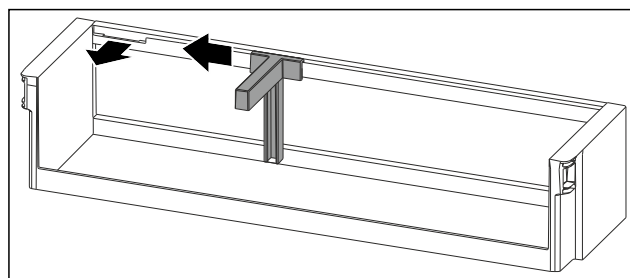


Fig. 75

- ▶ Držák lahví posuňte na stranu až k vybrání.
- ▶ Držák lahví vyjměte dopředu.

## 8.2.4 Vložení držáku lahví

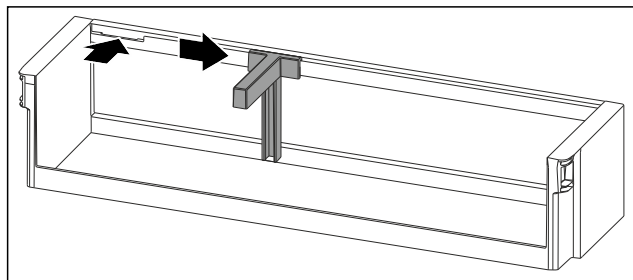


Fig. 76

- ▶ Držák lahví vložte do vybrání.
- ▶ Držák lahví posuňte na stranu do požadované polohy.

## 8.3 Odkládací plochy

### 8.3.1 Přemístění / vyjmutí odkládacích ploch

Odkládací plochy jsou proti neúmyslnému vysunutí zajištěny zářezky.

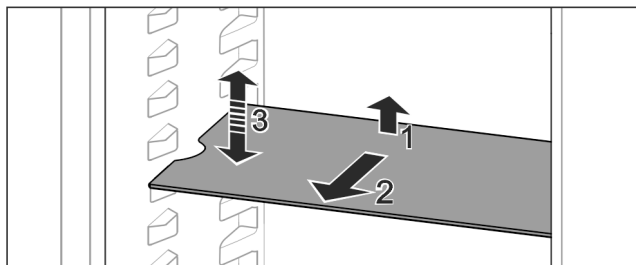


Fig. 77

- ▶ Odkládací plochu nadzvedněte a vytáhněte dopředu.
- ▷ Boční vybrání na pozici uložení.
- ▶ Přemístění odkládací plochy: Zvedněte nebo spusťte do libovolné výšky a zasuňte.

-nebo-

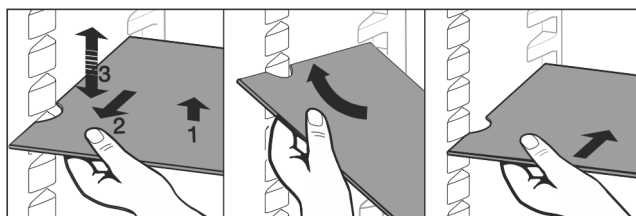


Fig. 78

- ▶ Úplné vyjmutí odkládací plochy: Vysuňte směrem dopředu.
- ▶ Usnadněné vyjímání: Postavte odkládací plochu na bok.
- ▶ Nasazování odkládacích ploch zpět: Zasuňte až na doraz.
- ▷ Zarážky směřují dolů.
- ▷ Zarážky leží za přední ukládací plochou.

Odkládací plocha nad zásuvkami EasyFresh se dá také vyjmout.

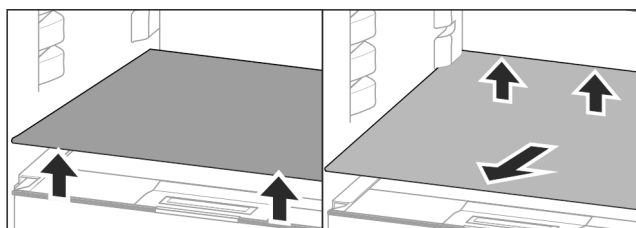


Fig. 79

Vyjímání odkládací plochy:

- ▶ Odkládací plochu vpředu a vzadu nadzdvihněte.
- ▶ Vyjměte směrem dopředu .

Na víko zásuvky pod ní neukládejte žádné potraviny!

Zasunutí odkládací plochy:

- ▶ Zasuňte odkládací plochu šikmo, nakloněnou dozadu a dolů.
- ▷ Zarážky směřují dolů.
- ▶ Zasuňte a uložte odkládací plochu.

### 8.3.2 Rozebrání odkládacích ploch

Odkládací plochy lze pro čištění rozebrat.

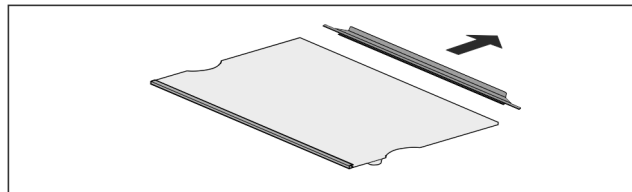


Fig. 80

- ▶ Rozeberte odkládací plochu.

## 8.4 Dělitelná odkládací plocha

### 8.4.1 Použití dělitelné odkládací plochy

Odkládací plochy jsou proti neúmyslnému vysunutí zajištěny zářezky.

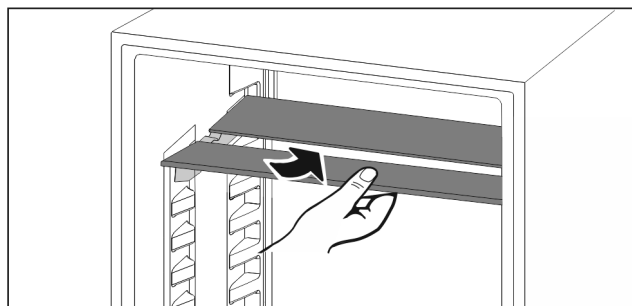


Fig. 81

- ▶ Dělitelné odkládací plochy se podkládají podle obrázku.

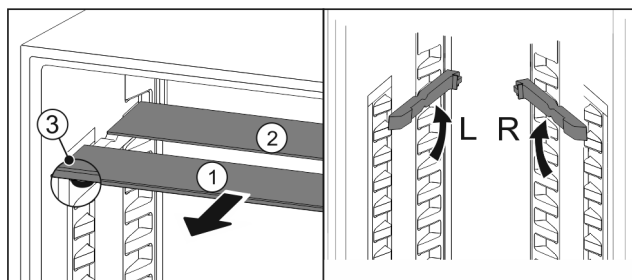


Fig. 82

**Nastavení výšky:**

- ▶ Skleněné desky jednotlivě vytáhněte dopředu Fig. 82 (1).
- ▶ Vkládací kolejničky vytáhněte z aretace a zasuňte v požadované výšce.
- ▶ Skleněné desky postupně jednu po druhé zasuňte.
- ▷ Ploché zářezky dopředu, hned za vkládací kolejničku.
- ▷ Vysoké zářezky dozadu.

**Použití obou odkládacích ploch:**

- ▶ Uchopte jednou rukou spodní skleněnou desku a potáhněte dopředu.
- ▷ Skleněná deska Fig. 82 (1) s ozdobnou lištou leží vpředu.
- ▷ Zarážky Fig. 82 (3) směřují dolů.

## 8.5 VarioSafe

Zásuvka VarioSafe nabízí v chladničce místo např. pro malé potraviny, balení, tuby a skleničky.

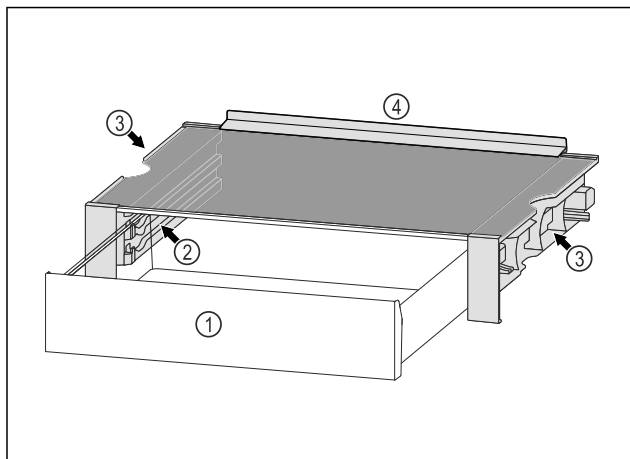


Fig. 83

- (1) Zásuvka VarioSafe
- (2) Boční stěny s žebry pro zásuvku VarioSafe
- (3) Vybrání na levé a pravé boční stěně
- (4) Dorazový okraj

## 8.5.1 Vložení VarioSafe

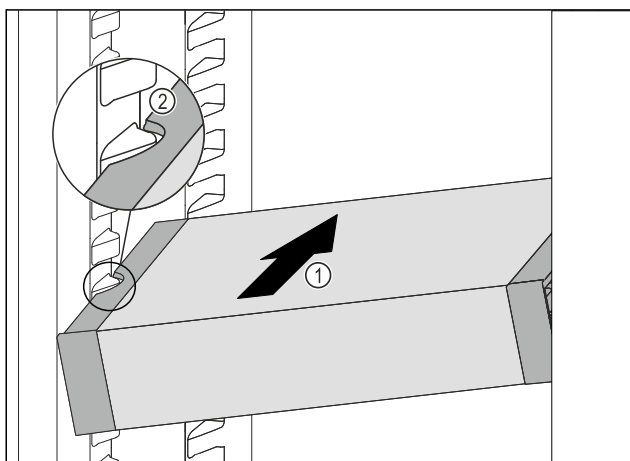


Fig. 84

- Zasuňte VarioSafe do chladničky pod úhlem tak Fig. 84 (1), aby vybrání na bocích Fig. 84 (2) VarioSafe byla na úrovni žebrování na nádoby v chladničce.

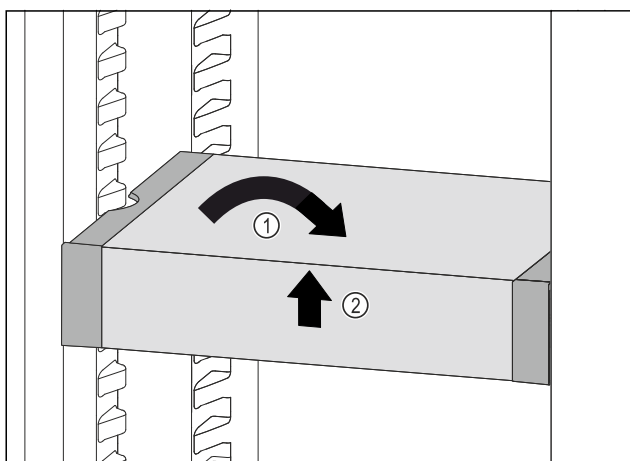


Fig. 85

- VarioSafe postavte rovně. Fig. 85 (1)
- VarioSafe vpředu zvedněte. Fig. 85 (2)

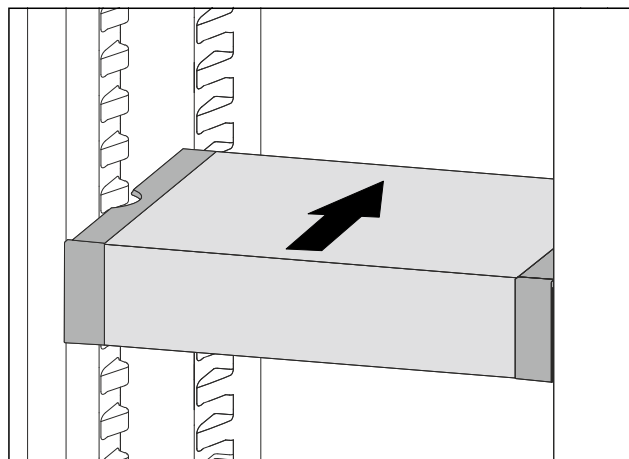


Fig. 86

- VarioSafe zvedněte dopředu.
- VarioSafe zasuňte dozadu.
- VarioSafe spusťte dolů.
- ▷ VarioSafe slyšitelně vpředu zacvakne.
- ▷ VarioSafe je vsazená.

## 8.5.2 Přemístění VarioSafe

VarioSafe můžete v chladničce přemístit jako celek.

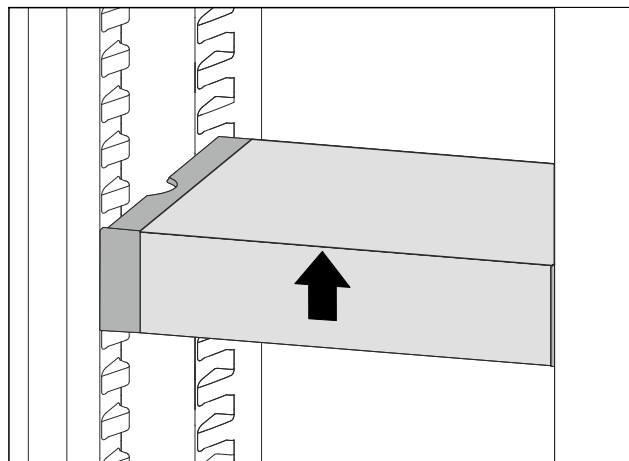


Fig. 87

- VarioSafe vpředu zvedněte.

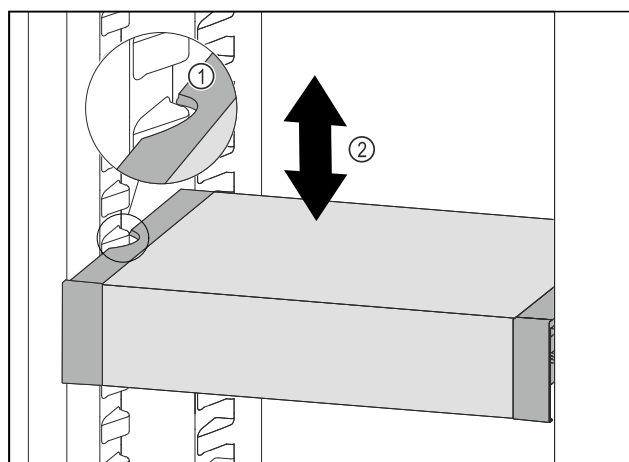


Fig. 88

- Táhněte VarioSafe dopředu, dokud nebudou boční vybrání VarioSafe na úrovni žebrování na nádoby v chladničce. Fig. 88 (1)
- Posouvejte VarioSafe v chladničce nahoru nebo dolů, dokud nedosáhnete požadované výšky. Fig. 88 (2)

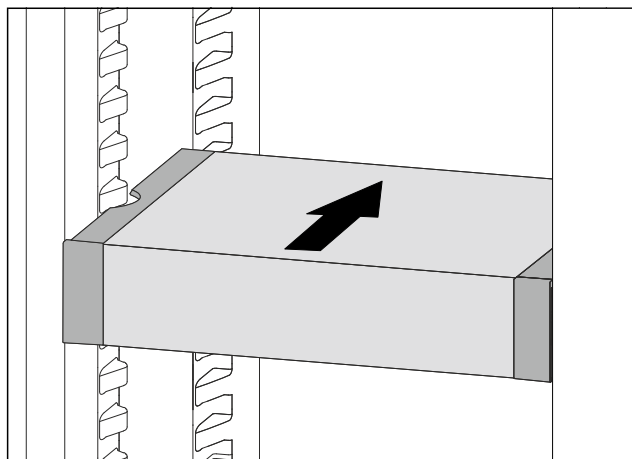


Fig. 89

- ▶ VarioSafe vpředu zvedněte.
- ▶ VarioSafe zasuňte dozadu.
- ▷ VarioSafe slyšitelně vpředu zacvakne.
- ▷ VarioSafe je výškově přestavená.

### 8.5.3 Přestavení zásuvky VarioSafe

Zásuvku VarioSafe můžete používat ve dvou různých výškách. Pokud chcete do zásuvky VarioSafe uložit vyšší potraviny, zasuňte zásuvku VarioSafe na spodní žebro. Pokud chcete do zásuvky VarioSafe ukládat nižší potraviny, zasuňte zásuvku VarioSafe na VarioSafe.

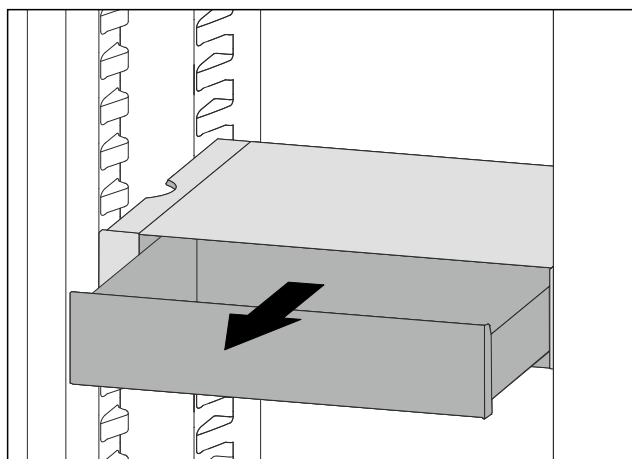


Fig. 90

- ▶ Vytáhněte zásuvku VarioSafe až na doraz.
- ▶ Nadzvedněte zásuvku VarioSafe vpředu.
- ▶ Vyjměte zásuvku VarioSafe dopředu.

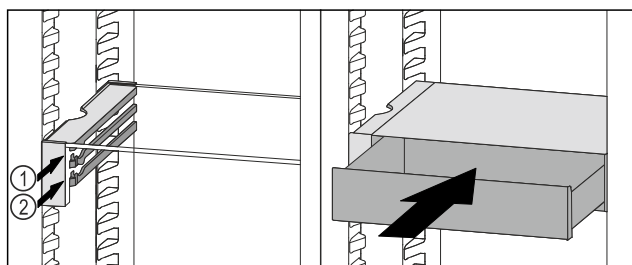


Fig. 91

- ▶ Nadzvedněte zásuvku VarioSafe vpředu.
- ▶ Nasadte zásuvku VarioSafe za zarážky na požadovaném žebro Fig. 91 (1) nebo Fig. 91 (2).
- ▷ Zásuvka VarioSafe je výškově přestavená.

### 8.5.4 Vyjmutí VarioSafe

VarioSafe můžete vyjmout jako celek.

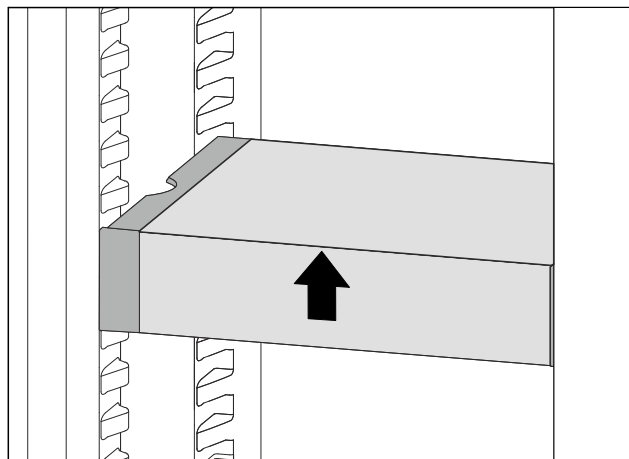


Fig. 92

- ▶ VarioSafe vpředu zvedněte.

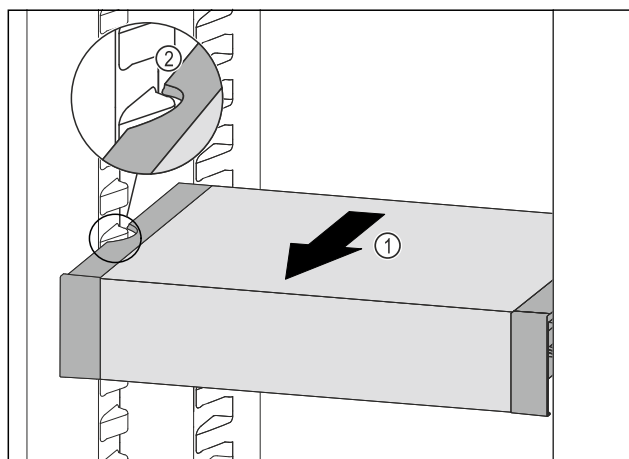


Fig. 93

- ▶ Táhněte VarioSafe dopředu Fig. 93 (1), dokud nebudou boční vybrání VarioSafe na úrovni žebrování na nádoby v chladničce. Fig. 93 (2)

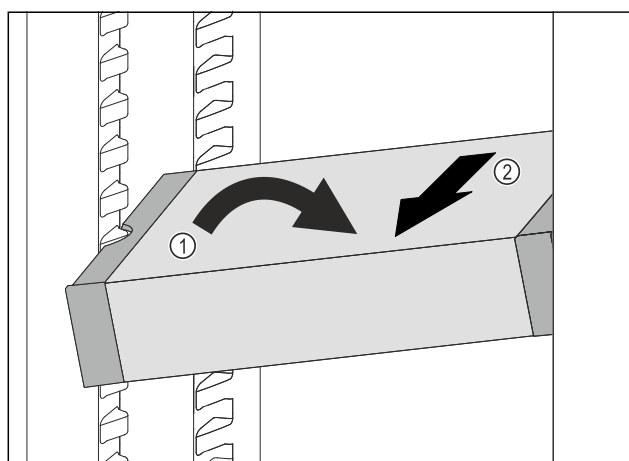


Fig. 94

- ▶ VarioSafe postavte v chladničce šikmo. Fig. 94 (1)
- ▶ VarioSafe odeberte směrem dopředu. Fig. 94 (2)
- ▷ VarioSafe je vyjmutá.

### 8.5.5 Rozebrání VarioSafe

Pokud chcete VarioSafe vyčistit nebo nainstalovat či vyjmout náhradní díly, můžete VarioSafe rozložit na jednotlivé díly.

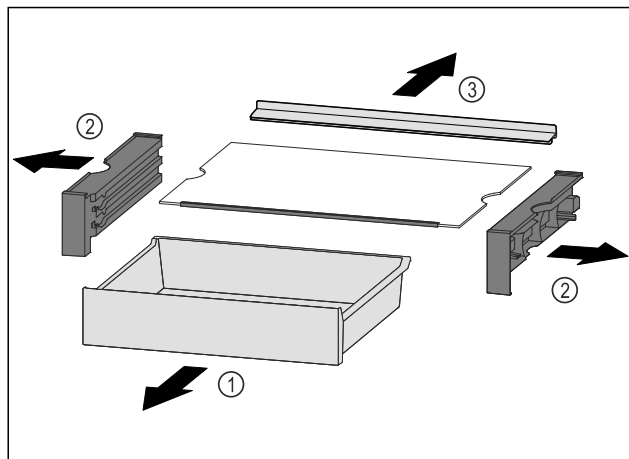


Fig. 95

- ▶ VarioSafe vyjměte jako celek. (viz 8.5.4 Vyjmutí VarioSafe)
- ▶ VarioSafe rozložte podle obrázku.

## 8.6 Místo na pečicí plech

Nad zásuvkami je místo na pečicí plech Fig. 1 (6).

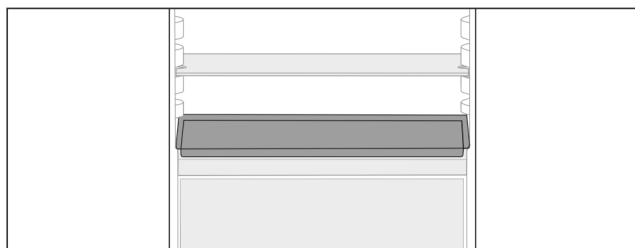


Fig. 96

Zajistěte, aby byly splněny následující předpoklady:

- Maximální rozměry pečicího plechu jsou dodrženy (viz 10.1 Technické údaje).
- Pečicí plech vychladl na pokojovou teplotu.
- Nejspodnější dveřní přihrádka je posazena nejméně o jednu polohu výš.

Když jsou dveře otevřené na 90°:

- ▶ Vsuňte pečicí plech na nejspodnější boční uložení.

## 8.7 Zásuvky

Zásuvky můžete kvůli čištění vyjmout.

Vyjímání a vsazování zásuvek se liší podle vysouvacího systému. Váš přístroj může obsahovat různé vysouvací systémy.

### Poznámka

Spotřeba energie stoupá a chladicí výkon se zmenšuje, pokud nestačí ventilace.

- ▶ Větrací štěrby uvnitř na zadní stěně nezakrývejte!

### 8.7.1 Zásuvka na teleskopických kolejničkách

Zásuvka se posouvá pomocí výsuvných kolejniček (teleskopických kolejniček). Existují teleskopické kolejničky s úplným vysunutím a teleskopické kolejničky s částečným vysunutím. Zásuvky s úplným vysunutím lze zcela vytáhnout z přístroje. Zásuvky s částečným vysunutím lze zcela vytáhnout z přístroje. Jakým systémem je vybaven Váš přístroj, závisí na typu přístroje.

#### Úplné vysunutí\*

Úplné vysunutí poznáte podle svorky, která se nachází vždy vzadu vlevo a vpravo na kolejničce.

### Vyjmutí zásuvky

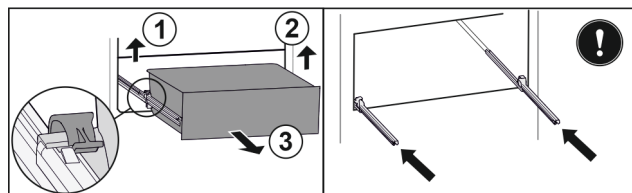


Fig. 97

- ▶ Vytáhněte zásuvku až na doraz.
- ▶ Zvedněte levou svorku a současně vytáhněte zásuvku vlevo dopředu. Fig. 97 (1)
- ▶ Zvedněte pravou svorku a současně vytáhněte zásuvku vpravo dopředu. Fig. 97 (2)
- ▶ Vyjměte zásuvku dopředu. Fig. 97 (3)
- ▶ Zasuňte kolejničky.

### Vložení zásuvky

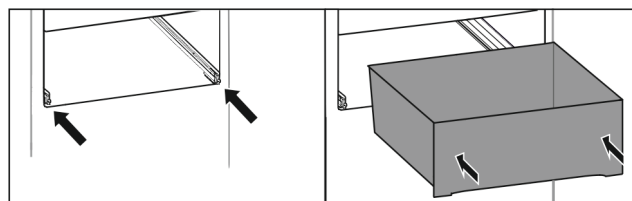


Fig. 98

- ▶ Zasuňte kolejničky.
- ▶ Nasadte zásuvku na kolejničky.
- ▶ Zasuňte zásuvku dozadu.
- ▷ Zásuvka slyšitelně vzadu zacvakne.

### Částečné vysunutí chladničky\*

#### Vyjmutí zásuvky

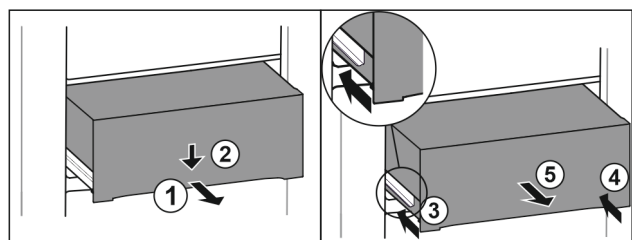


Fig. 99

- ▶ Zásuvku napůl vytáhněte. Fig. 99 (1)
- ▶ Stlačte zásuvku na přední straně dolů. Fig. 99 (2)
- ▶ Zasuňte levou kolejničku přibližně do 2 cm. Fig. 99 (3)
- ▶ Zasuňte pravou kolejničku přibližně do 2 cm. Fig. 99 (4)
- ▶ Vyjměte zásuvku dopředu. Fig. 99 (5)

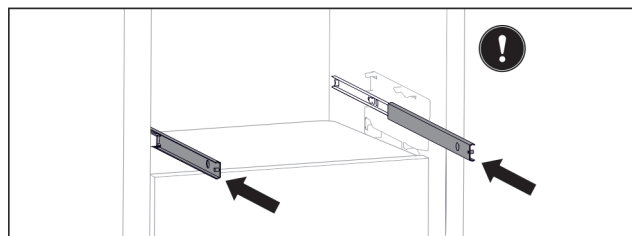


Fig. 100

- ▶ Pokud nejsou kolejničky po vyjmutí zásuvky ještě zcela zasunuty:
- ▶ Zcela zasuňte kolejničky.

## Vložení zásuvky

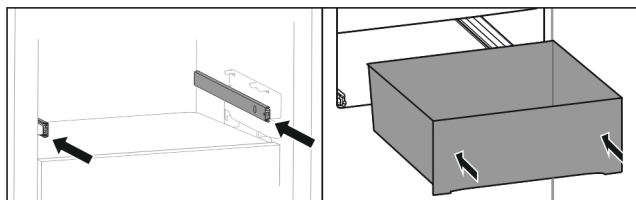


Fig. 101

- ▶ Zasuňte kolejničky.
- ▶ Nasadte zásuvku na kolejničky.
- ▶ Zasuňte zásuvku dozadu.

## 8.8 Víko zásuvky schránky EasyFresh

Víko zásuvky zajišťuje stálou vlhkost vzduchu.

Víko zásuvky se nachází přímo na zásuvce a může být zakryté úložnými plochami nebo dodatečnými zásuvkami.

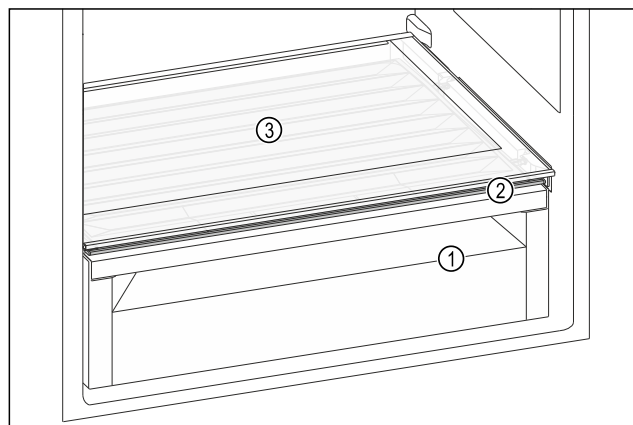


Fig. 102 Ilustrační zobrazení víka zásuvky schránky EasyFresh

- (1) Schránka EasyFresh (3) Odkládací plocha  
(2) Víko zásuvky schránky EasyFresh

### 8.8.1 Snížení vlhkosti vzduchu v zásuvce

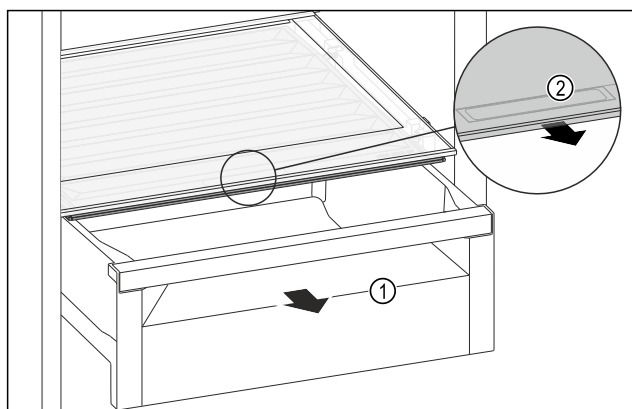


Fig. 103

- ▶ Zásuvku Fig. 103 (1) vytáhněte.
- ▶ Uchopte prohlubeň pro rukojeť Fig. 103 (2) na víku zásuvky a současně zatáhněte za víko zásuvky směrem dopředu.
- ▷ Když je zásuvka zavřená, je mezi víkem zásuvky a zásuvkou malá mezera.

### 8.8.2 Zvýšení vlhkosti vzduchu v zásuvce

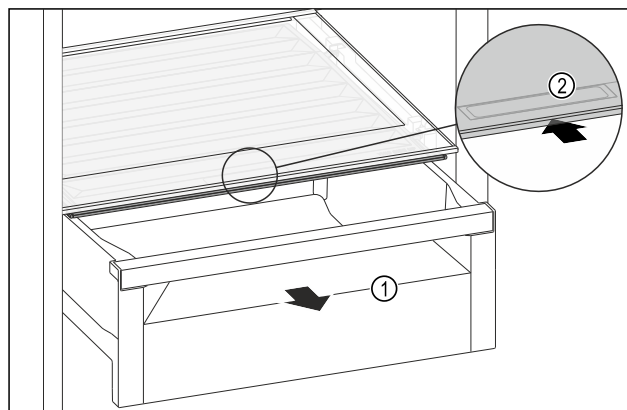


Fig. 104

- ▶ Zásuvku Fig. 104 (1) vytáhněte.
- ▶ Uchopte prohlubeň pro rukojeť Fig. 104 (2) na víku zásuvky a současně zasuňte víko zásuvky směrem dozadu.
- ▷ Když je zásuvka zavřená, víko zásuvky těsně přiléhá k zásuvce.

## 8.9 Vysouvací vozík

### Poznámka

Zásuvka nad vysouvacím vozíkem je plně výsuvná. (viz Úplné vysunutí\*)

### 8.9.1 Vyjmutí zásuvky

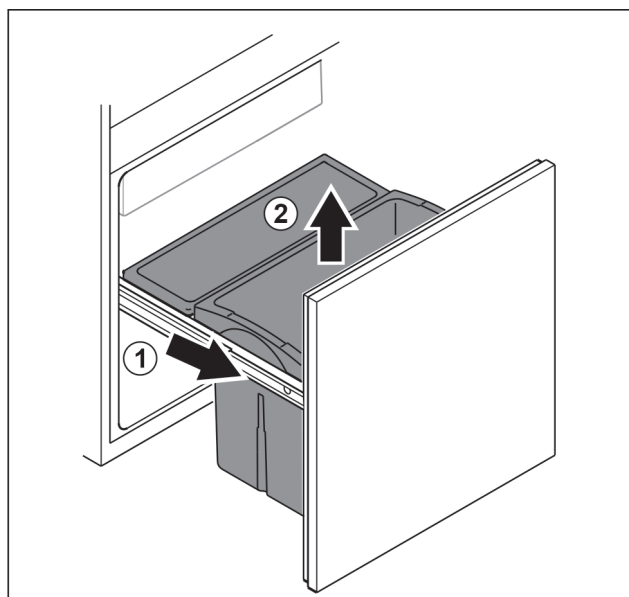


Fig. 105

- ▶ Vytáhněte vysouvací vozík až na doraz. Fig. 105 (1)
- ▶ Vyjměte zásuvku nahoru. Fig. 105 (2)

### 8.9.2 Vložení zásuvky

- ▶ Vytáhněte vysouvací vozík až na doraz.

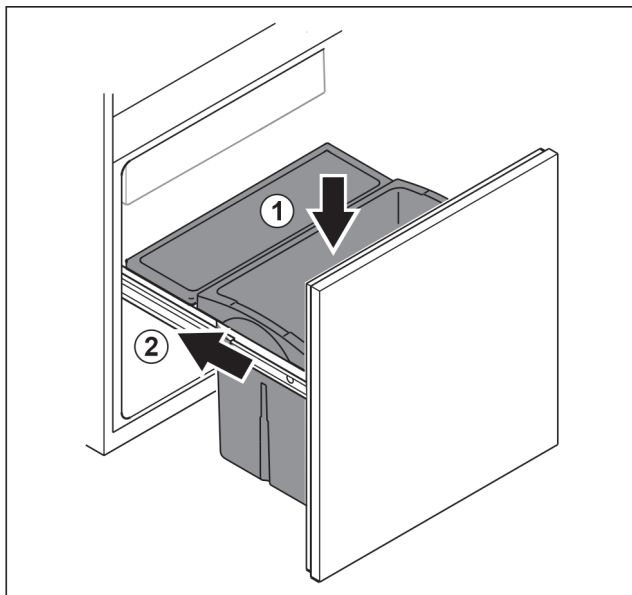


Fig. 106

- ▶ Vložte zásuvku shora. Fig. 106 (1)
- ▶ Zasuňte vysouvací vozík. Fig. 106 (2)

## 8.10 Držák lahví

### 8.10.1 Používání držáků lahví

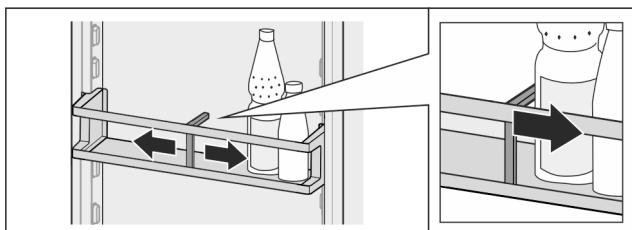


Fig. 107

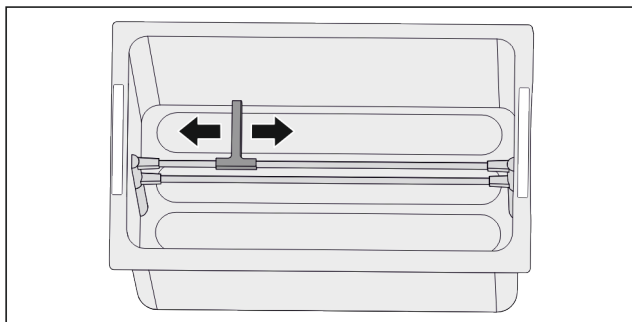


Fig. 108 \*

- ▶ Přisuňte držák lahví k lahvím.
- ▷ Láhve se nepřevrhnu.

### 8.10.2 Vyjmutí držáku lahví

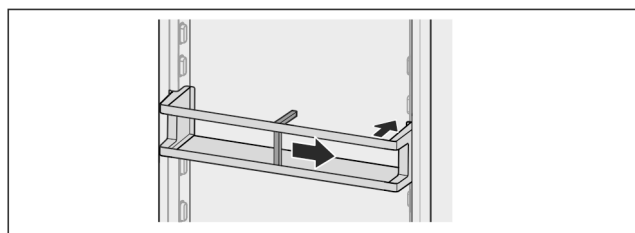


Fig. 109

- ▶ Držák lahví posuňte úplně doprava až ke kraji.
- ▶ Vyjměte směrem dozadu.

## 8.11 FlexCube

FlexCube má otvory různých velikostí, takže do nich můžete ukládat malé věci, jako jsou tuby, otevřené kelímky od jogurtu nebo křepelčí vejce. FlexCube se hodí například do všech dveřních přihrádek Liebherr. V případě potřeby můžete také umístit několik FlexCube vedle sebe.

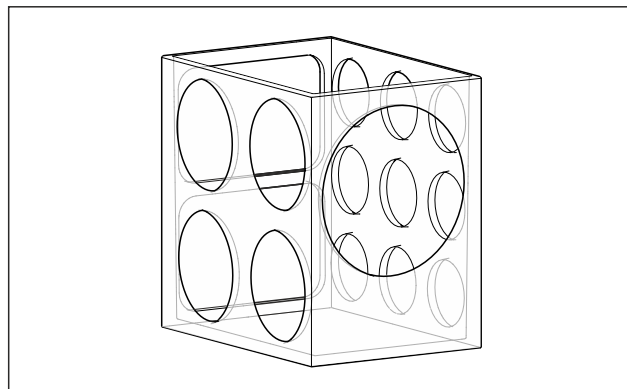


Fig. 110 Ilustrační zobrazení

### Poznámka

Toto příslušenství dostanete v obchodě Liebherr-Hausgeräte na adrese [home.liebherr.com/shop/de/deu/zubehor.html](http://home.liebherr.com/shop/de/deu/zubehor.html).

### 8.11.1 Použití FlexCube

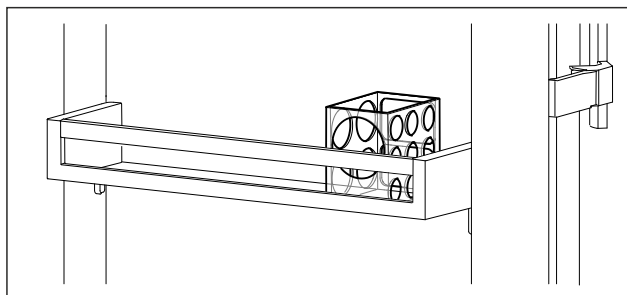


Fig. 111 Ilustrační zobrazení

- ▶ FlexCube vložte do dveřní přihrádky.
- nebo-

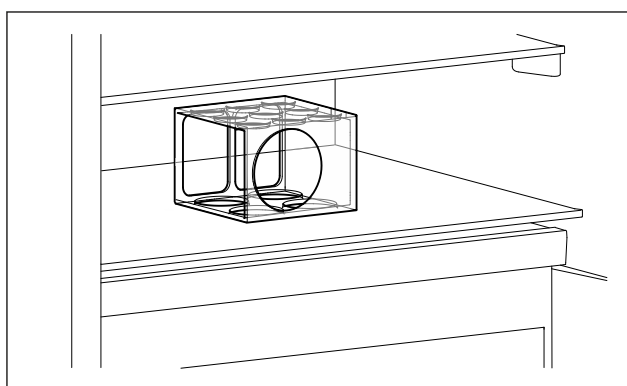


Fig. 112 Ilustrační zobrazení

- ▶ FlexCube umístěte na odkládací plochu.
- ▶ Malé věci pro uložení rozřídte do FlexCube.



## 9 Údržba

### 9.1 Rozebrání / montáž vysouvacích systémů

#### 9.1.1 Poznámky k rozebírání

Některé vysouvací systémy můžete pro čištění rozebrat. Váš přístroj může obsahovat různé vysouvací systémy.

Následující vysouvací systémy lze nebo nelze rozebrat:

Vysouvací systém	lze rozebrat / nelze rozebrat
Úplné vysunutí*	nelze rozebrat*
Částečné vysunutí chladničky*	nelze rozebrat*
Vysouvací vozík	lze rozebrat (viz 9.1.2 Vysouvací vozík)

#### 9.1.2 Vysouvací vozík

##### Rozebrání vysouvacího systému

Zajistěte, aby byly splněny následující předpoklady:

- Zásuvka je vyjmutá. (viz 8.9 Vysouvací vozík)

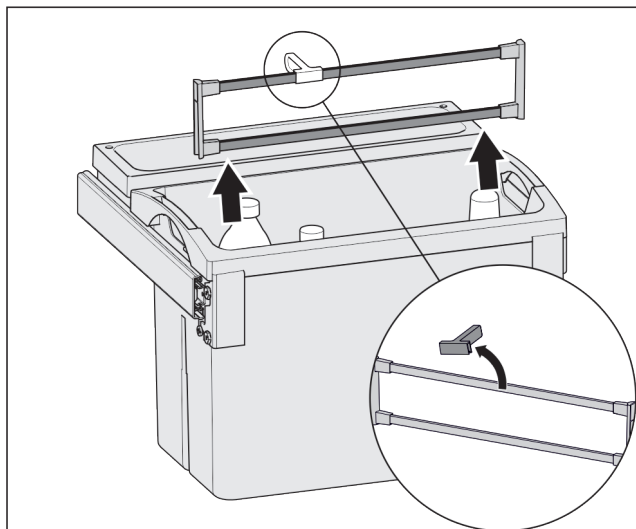
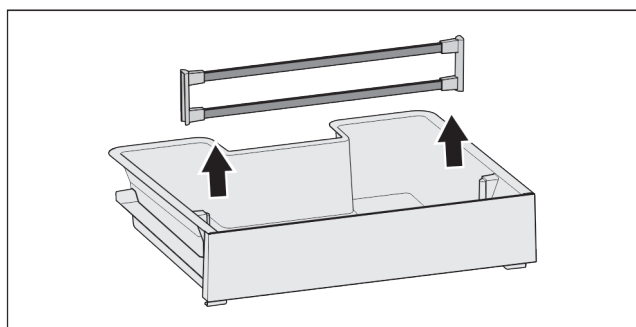


Fig. 113

- Vyměňte přídržné díly podle obrázku.

#### Montáž vysouvacího systému

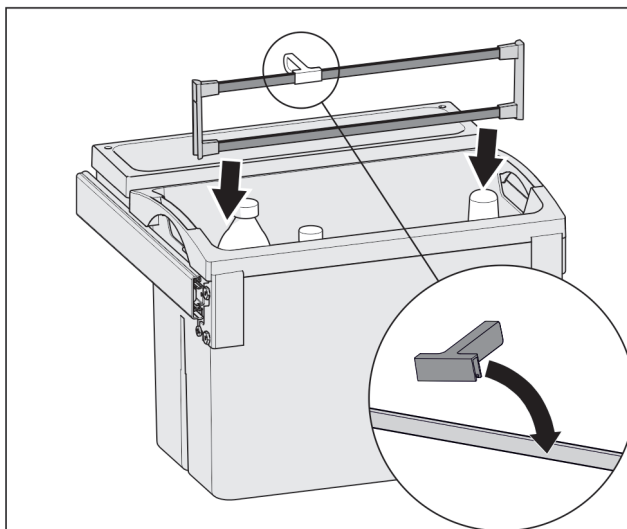
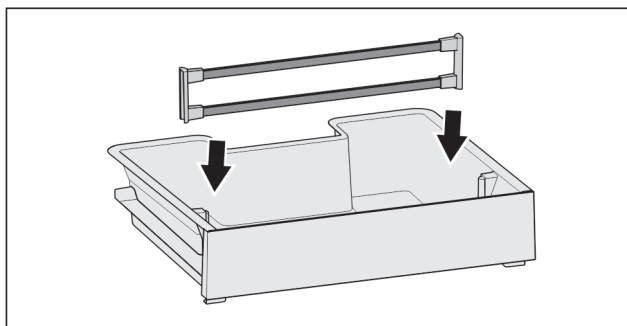


Fig. 114

- Namontujte přídržné díly podle obrázku.

### 9.2 Víko zásuvky schránky EasyFresh

Víko zásuvky můžete kvůli čištění vyjmout.

#### 9.2.1 Vyjmutí víka zásuvky

Zajistěte, aby byly splněny následující předpoklady:

- Odkládací plocha přímo nad zásuvkou je vyjmutá. (viz 8.3 Odkládací plochy)
- Zásuvka přímo pod víkem zásuvky je vyjmutá. (viz 8.7 Zásuvky)

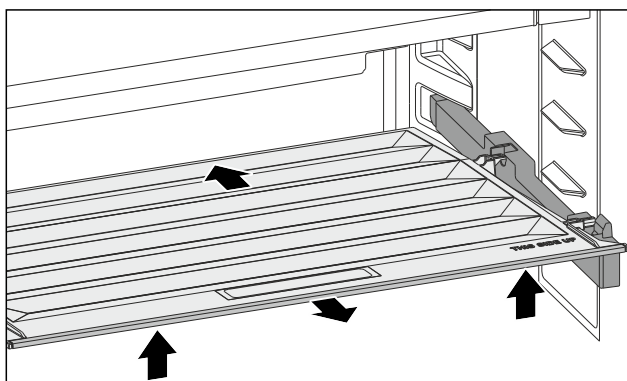


Fig. 115

- Víko zásuvky posuňte dozadu.
- Nadzvedněte víko zásuvky vpředu.
- Vyjměte víko zásuvky zepředu šikmo nahoru.

## 9.2.2 Vložení víka zásuvky

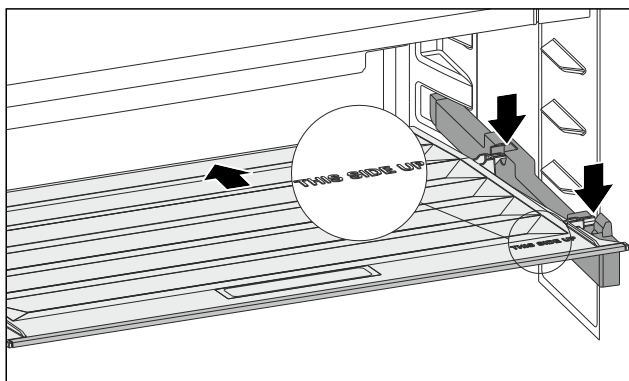


Fig. 116

Pokud je text THIS SIDE UP nahoře:

- ▶ Vložte zadní přídržné díly do příslušných zadních otvorů.
- ▶ Víko zásuvky posuňte dozadu.
- ▶ Spusťte vpředu víko zásuvky a zaklapněte přední přídržné díly do otvorů.
- ▶ Umístěte víko zásuvky do požadované polohy.

## 9.3 Odmrazování přístroje



### VÝSTRAHA

Nesprávné odmrazování přístroje!

Zranění a poškození.

- ▶ K urychlení rozmrazování nepoužívejte žádná jiná mechanická zařízení nebo jiné prostředky než doporučené výrobcem.
- ▶ Nepoužívejte elektrická topidla, parní čisticí přístroje, rozmrazovací spreje, ani otevřený plamen.
- ▶ K odstraňování ledu nepoužívejte ostré předměty.

### 9.3.1 Odmrazování chladničky

Odmrazování se provádí automaticky. Odtátá voda odtéká přes odtokový otvor a odpařuje se.

Kapky vody nebo i tenká vrstva námrazy, resp. ledu na zadní stěně, jsou způsobeny činností a jsou normálním jevem. Tyto se nemusejí odstraňovat.

Kvůli energeticky optimalizované regulaci se může mezitím vytvořit i vrstva námrazy, popř. ledu.

- ▶ Pravidelně čistěte odtokový otvor. (viz 9.4 Čištění přístroje)

## 9.4 Čištění přístroje

### 9.4.1 Příprava



### VÝSTRAHA

Riziko úrazu elektrickým proudem!

- ▶ Vytáhněte zástrčku chladničky ze sítě nebo přerušete přívod proudu.



### VÝSTRAHA

Nebezpečí požáru

- ▶ Chraňte chladicí okruh před poškozením.

- ▶ Přístroj vyprázdněte.
- ▶ Vytáhněte síťovou zástrčku.

-nebo-

- ▶ Aktivujte CleaningMode. (viz CleaningMode)

## 9.4.2 Čištění vnitřního prostoru

### POZOR

Neodborné čištění!

Poškození přístroje.

- ▶ Používejte výhradně měkké utěrky a univerzální čisticí přípravky s neutrálním pH.
- ▶ Nepoužívejte škrábající nebo abrazivní houbičky nebo drátěnky.
- ▶ Nepoužívejte ostré abrazivní čisticí prostředky obsahující písek, chloridy nebo kyseliny.

- ▶ Plastové plochy: Čistěte ručně měkkou čistou utěrkou, vlažnou vodou a trochou mycího přípravku.
- ▶ Kovové plochy: Čistěte ručně měkkou čistou utěrkou, vlažnou vodou a trochou mycího přípravku.
- ▶ Odtokový otvor: Usazeniny odstraňte tenkým předmětem, např. vatovou tyčinkou.

## 9.4.3 Čištění vybavení

### POZOR

Neodborné čištění!

Poškození přístroje.

- ▶ Používejte výhradně měkké utěrky a univerzální čisticí přípravky s neutrálním pH.
- ▶ Nepoužívejte škrábající nebo abrazivní houbičky nebo drátěnky.
- ▶ Nepoužívejte ostré abrazivní čisticí prostředky obsahující písek, chloridy nebo kyseliny.

### Čištění měkkou čistou utěrkou, vlažnou vodou a trochou mycího přípravku:

- Dveřní přihrádka
- Odkládací plocha
- Dělitelná odkládací plocha
- VarioSafe
- Víko přihrádky EasyFresh
- Zásuvka

### Čištění vlhkou utěrkou:

- Teleskopické kolejničky
- Respektujte prosím: Tuk v dráhách slouží k mazání a nesmí být odstraněn!

### Čištění v myčce až 60 °C:

- Držák lahví
- Přídržný díl dělitelné odkládací plochy
- FlexCube
- ▶ Vybavení rozeberte: viz příslušnou kapitolu.
- ▶ Vybavení vyčistěte.

## 9.4.4 Po vyčištění

- ▶ Přístroj a součásti vybavení vytřete do sucha.
- ▶ Připojte přístroj a zapněte jej.
- ▶ Čištění pravidelně opakujte.

# 10 Zákaznická pomoc

## 10.1 Technické údaje

Teplotní rozsah	
Chlazení	2 °C až 9 °C
Sklepní schránka	6 °C až 14 °C

Maximální množství mražených potravin / 24 h	
Mrazicí schránka	viz typový štítek pod „Mrazicí kapacita .../ 24 h“

Maximální rozměry pečicího plechu	
Šířka	466 mm
Hloubka	386 mm
Výška	50 mm

Osvětlení	
Třída energetické účinnosti <sup>1</sup>	Světelný zdroj
Tento výrobek obsahuje jeden nebo několik světelných zdrojů třídy energetické účinnosti G.	LED

<sup>1</sup> Přístroj může obsahovat světelné zdroje s různými třídami energetické účinnosti. Je uvedena nejnižší třída energetické účinnosti.

## 10.2 Provozní hluk

Přístroj vydává během provozu různé zvuky.

- Při **nízkém chladicím výkonu** pracuje přístroj úsporněji, ale déle. Hlasitost je **nižší**.
- Při **vysokém chladicím výkonu** jsou potraviny chlazeny rychleji. Hlasitost je **vyšší**.

Příklady:

- aktivované funkce (viz 7.2 Funkce spotřebiče)
- čerstvě vložené potraviny
- vysoká teplota okolního prostředí
- dlouho otevřené dveře

Zvuk	Možná příčina	Typ zvuku
Bublání a šplouchání	Chladivo proudí v chladicím okruhu.	Normální provozní zvuk

Zvuk	Možná příčina	Typ zvuku
Mručení a syčení	Chladivo se vstříkuje do chladicího okruhu.	Normální provozní zvuk
Bručení	Přístroj chladí. Hlasitost závisí na chladicím výkonu.	Normální provozní zvuk
Srkavé zvuky	Dveře se zavíracím tlumičem se otevřou a zavřou.	Normální provozní zvuk
Cvakání	Součásti se zapínají a vypínají.	Normální zvuk při spínání
Drnčení a bručení	Ventily nebo klapky jsou aktivní.	Normální zvuk při spínání

Zvuk	Možná příčina	Typ zvuku	Odstranění
Vibrace	Nevhodné vestavění	Chybný zvuk	Zkontrolujte vestavění. Vyrovnajte přístroj.
Klepání	Vybavení, předměty ve vnitřním prostoru přístroje	Chybný zvuk	Upevněte díly vybavení. Nechte vzdálenost mezi předměty.

## 10.3 Technická porucha

Zařízení je vyrobeno a konstruováno tak, aby bylo zaručeno bezpečné fungování a dlouhá životnost. Pokud se během provozu přesto vyskytne porucha, zkontrolujte, zda nebyla způsobena chybnou obsluhou. V tom případě Vám totiž musíme naúčtovat vzniklé náklady i během záruční doby.

Následující poruchy můžete odstranit sami.

### 10.3.1 Funkce přístroje

Chyba	Příčina	Odstranění
<b>Spotřebič nefunguje.</b>	→ Spotřebič není zapnutý.	▶ Zapněte přístroj.
	→ Zástrčka není správně zasunuta do zásuvky.	▶ Zástrčku zkontrolujte.
	→ Pojistka napájecí zásuvky není v pořádku.	▶ Pojistku zkontrolujte.
	→ Výpadek proudu	▶ Spotřebič nechte zavřený. ▶ Chraňte potraviny: Na potraviny dejte chladicí akumulátory nebo použijte jinou mrazničku, pokud výpadek proudu trvá déle. ▶ Rozmrazené potraviny znovu nezmrazujte.
	→ Zásuvka chladicího zařízení není správně zasunuta ve spotřebiči.	▶ Zkontrolujte zásuvku chladicího zařízení.
<b>Teplota není dostatečně nízká.</b>	→ Dveře přístroje nejsou správně zavřené.	▶ Dveře přístroje zavřete.
	→ Přívod vzduchu a ventilace není dostačující.	▶ Uvolněte a očistěte ventilační mřížku.
	→ Teplota prostředí je příliš vysoká.	▶ Řešení problému: (viz 1.4 Oblast použití přístroje)

# Zákaznická pomoc

Chyba	Příčina	Odstranění
	→ Spotřebič byl příliš často nebo příliš dlouho otevřený.	▶ Počkejte, zda se potřebná teplota neobnoví samovolně. Pokud ne, obraťte se na zákaznický servis. (viz 10.4 Zákaznický servis)
	→ Teplota je špatně nastavena.	▶ Nastavte nižší teplotu a zkontrolujte po 24 hodinách.
	→ Spotřebič stojí příliš blízko u zdroje tepla (kamna, topení atd.).	▶ Změňte umístění spotřebiče nebo zdroje tepla.
	→ Přístroj nebyl správně zabudován do výklenku.	▶ Zkontrolujte, jestli byl přístroj správně zabudován a dveře se správně zavírají.
<b>Těsnění dveří je poškozené nebo se musí vyměnit z jiných důvodů.</b>	→ Těsnění dveří je vyměnitelné. Lze je vyměnit bez dalšího pomocného nástroje.	▶ Obratě se na zákaznický servis. (viz 10.4 Zákaznický servis)
<b>Přístroj je zledovatělý nebo se tvoří kondenzát.</b>	→ Těsnění dveří může být vysmeknuté z drážky.	▶ Zkontrolujte těsnění dveří, zda správně sedí v drážce.

## 10.3.2 Vybavení

Chyba	Příčina	Odstranění
<b>Vnitřní osvětlení nesvítí.</b>	→ Spotřebič není zapnutý.	▶ Zapněte přístroj.
	→ Dveře byly otevřeny déle než 15 minut.	▶ Vnitřní osvětlení se při otevřených dveřích automaticky vypne asi po 15 minutách.
	→ LED osvětlení je vadné nebo je poškozený kryt.	▶ Obratě se na zákaznický servis. (viz 10.4 Zákaznický servis)
<b>Mrazničku nelze zavřít.</b>	→ Zajištění je zablokované při otevřených dvířkách.	▶ Znovu pohněte madlem.

## 10.4 Zákaznický servis

Nejprve zjistěte, zda jste schopni odstranit chybu sami (viz 10 Zákaznická pomoc). Pokud tomu tak není, obraťte se na zákaznický servis.

Adresu najdete v příložené brožuře „Servis Liebherr“ nebo na [home.liebherr.com/service](http://home.liebherr.com/service).



### VÝSTRAHA

Neodborná oprava!  
Zranění.

- ▶ Opravy a zásahy do přístroje a přírodního vedení elektrické energie, které nejsou výslovně uvedeny v (viz 9 Údržba), smí provádět pouze zákaznický servis.
- ▶ Poškozené přírodní síťové vedení smí vyměnit pouze výrobce nebo jeho zákaznický servis nebo podobně kvalifikovaná osoba.
- ▶ U přístrojů se zástrčkou pro studené přístroje může výměnu provést zákazník.

### 10.4.1 Kontaktování zákaznického servisu

Ujistěte se, že jsou připravené tyto informace o spotřebiči:

- Označení přístroje (model a index)
- Servisní č. (servis)
- Sériové č. (sér. č.)

▶ Vyvolejte informace o spotřebiči na displeji. (viz Informace o spotřebiči)

-nebo-

▶ Vychtěte informace o spotřebiči z typového štítku. (viz 10.5 Typový štítek)

- ▶ Informace o přístroji si запиšte.
- ▶ Informujte zákaznický servis: Sdělte závady a informace o spotřebiči.
- ▶ To umožní rychlý a účelný servisní zákrok.
- ▶ Řiďte se dalšími pokyny zákaznického servisu.

## 10.5 Typový štítek

Typový štítek je umístěn za zásuvkami na vnitřní stěně přístroje.

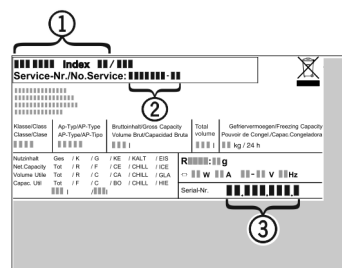


Fig. 117

- (1) Označení přístroje
- (2) Servisní č.
- (3) Sériové č.

▶ Informace zjistíte na typovém štítku.

## 11 Odstavení z provozu

- ▶ Příklad vyprázdněte.
- ▶ Vypněte spotřebič. (viz Vypnutí a zapnutí spotřebiče)
- ▶ Vytáhněte síťovou zástrčku ze zásuvky.
- ▶ Odstranění zásuvky chladicího zařízení v případě potřeby: Vytáhněte zásuvku chladicího zařízení ze zástrčky spotřebiče a současně s ní pohybujte doleva a doprava.
- ▶ Spotřebič vyčistěte. (viz 9.4 Čištění přístroje)
- ▶ Dveře nechte otevřené, aby nevznikal nepříjemný zápach.

- ▶ Baterie, svítidla a přístroj zlikvidujte v souladu s výše uvedenými specifikacemi.

## 12 Likvidace

### 12.1 Příprava přístroje k likvidaci



**Li-Ion**

Společnost Liebherr používá v některých přístrojích baterie. V EU zákonodárce z ekologických důvodů uložil koncovému uživateli povinnost tyto baterie před likvidací odpadního zařízení odstranit. Pokud váš přístroj obsahuje baterie, je k němu přiloženo příslušné upozornění.

**Svítidla** Pokud můžete svítidla odstranit samostatně a nedestruktivně, odstraňte je také před likvidací.

- ▶ Odstavte přístroj z provozu.
- ▶ Pokud je to možné: Vyjměte svítidla, aniž byste je zničili.

### 12.2 Ekologická likvidace přístroje



Přístroj obsahuje pouze kvalitní materiály a je zapotřebí jej likvidovat mimo netříděný domovní odpad.



**Li-Ion**



**Li-Ion**

Likvidujte baterie odděleně od starého přístroje. Za tímto účelem můžete baterie bezplatně vrátit v prodejnách a recyklačních centrech.

**Svítidla** Vyjmutá svítidla zlikvidujte prostřednictvím příslušných sběrných systémů.

**Pro Německo:** Přístroje můžete bezplatně zlikvidovat prostřednictvím sběrných nádob třídy 1 v místních recyklačních a materiálových centrech. Při nákupu nové chladničky / mrazničky a prodejní ploše > 400 m<sup>2</sup> bude přístroj bezplatně odebrán zpět prostřednictvím obchodu.



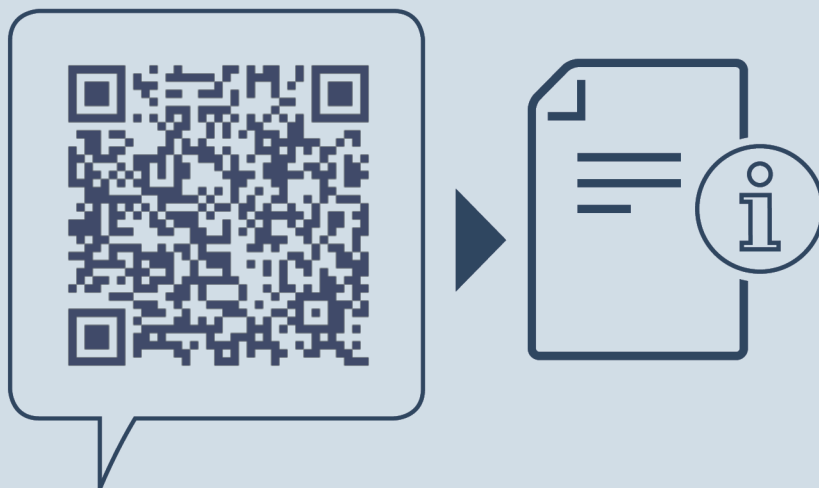
#### **VÝSTRAHA**

Unikající chladivo a olej!

Požár. Obsažené chladivo je ekologické, ale hořlavé. Obsažený olej je rovněž hořlavý. Unikající chladivo a olej se mohou při příslušné vysoké koncentraci a v kontaktu se externím tepelným zdrojem vznítit.

- ▶ Nepoškodte potrubí okruhu chladiva a kompresor.

- ▶ Dodržujte pokyny pro přepravu spotřebiče.
- ▶ Přístroj odvezte, aniž byste jej poškodili.



[home.liebherr.com/fridge-manuals](https://home.liebherr.com/fridge-manuals)

**CS** vestavná chladnička s vysouvací zásuvkou

Datum vydání: 20250204

**Index č. výrobku: 7088446-00**

Liebherr-Hausgeräte GmbH  
Memminger Straße 77-79  
88416 Ochsenhausen  
Deutschland