

EWTgw 1683

Vestavná temperovaná vinotéka

Vinidor



LIEBHERR

vestavný spotřebič

LIEBHERR

EWTgw 1683

Vestavná temperovaná vinotéka
Vinidor

↑
88
↓



Tip
Open

Konstrukce spotřebiče	V jedné rovině / Vestavné spotřebiče pro zabudování
Energetická třída	G
Spotřeba energie za 365 dní/24 h	143 / 0,391 kWh
Max. počet 0,75l láhví Bordeaux	33 ¹
Celkový objem	105 l ²
Hlučnost / Třída hlučnosti	32 dB(A) / B, SuperSilent
Klimatická třída	SN (+10 °C Do +32 °C)
Frekvence / napětí	50/60 Hz / 220-240 V~
Příkon	1,5 A
Dveře	Bílé skleněné dveře bezrámové s Tip Open
Vnitřní rozměry v cm (V / Š / H)	87,4-89 / 56-57 / min. 55
Ovládací prvky	
Typ ovládání	LC-Displej, dotyková elektronika Digitální ukazatel teploty pro 2 oddělené klimatické zóny ve vinotéce
Výstražný signál	vizuální a akustický
Alarm dveří	akustický
Dětská pojistka	Ano
Přednosti vybavení	
Počet teplotních zón	2
Teplotní rozsah	+5 °C Do +20 °C
Odděleně regulované chladicí okruhy	2
Ventilátor	Konvekční chlazení, cirkulace vzduchu přes filtr s aktivním uhlím FreshAir
Vnitřní osvětlení	LED osvětlení trvale zapnuté, stmívatelné
Materiál poliček	Rošty z bukového dřeva
Počet poliček	4
Počet dřevěných poliček na teleskopických výsuvch	2
Dveřní zarážka	Vpravo zaměnitelné
EAN	9005382279052

¹ Tyto modely jsou určeny pouze k ukládání vína. Maximální objem standardních lahví bordeaux (0,75 l) podle normy NF H 35-124 (H: 300,5 mm, Ø 76,1 mm).

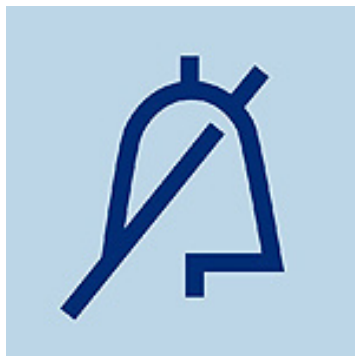
² V souladu s nařízením EU 2019/2016 zobrazujeme celkový objem prostoru jako celé číslo (zaokrouhlené) a objem prostoru mrazicího prostoru a prostoru pro uchovávání čerstvých potravin s jedním desetinným místem.

Funkce



TipOpen

Ideálním řešením k začlenění do kuchyňského nábytku bez madel jsou bezúchytkové celoplošné izolované skleněné dveře s inovativní technologií TipOpen. Skleněné dveře se při zatlačení pootevrou o pár centimetrů. Pokud je do 3 sekund poté neotevřete více, systém SoftSystem je opět zavře.



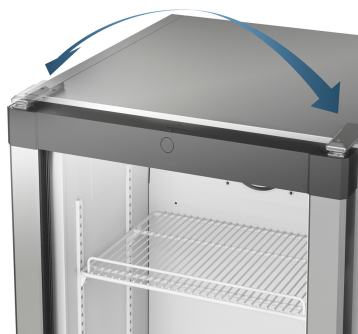
Dveřní alarm

Pro ochranu uložených potravin před nežádoucím teplotním vlněním, dojde po 60 sekundách od otevření dveří k upozornění uživatele pomocí aktivace akustického dveřního alarmu.



Dětská pojistka

Dětskou pojistku lze aktivovat na ovládací elektronice proto, aby se zabránilo nežádoucímu vypnutí přístroje nedopatřením. Pokud je dětská pojistka aktivována, zobrazuje se to pomocí symbolu v MagicEye.



Možnost změny směru otevírání dveří

Přístroje se z výrobního závodu dodávají standardně s otevíráním dveří doprava. Možnost změnit směr otevírání dveří napomůže k dokonalé prostorové integraci a sladění s interiérem kuchyně. Pozor, existují ale výjimky. Například u modelů ECBN, kde je pouze trvalé levé nebo trvalé pravé umístění pantů.



Řada Vinidor

Řada přístrojů Vinidor spojuje klimatizované a temperované vinotéky v jeden spotřebič. Vinidor nabízí dvě nebo tři úložné zóny na víno, ve kterých lze navzájem nezávisle na sobě nastavit teplotu v rozmezí +5 °C až +20 °C s přesností na stupeň. Vinotéka Vinidor umožňuje skladování bílého, červeného vína a šampaňského vždy při správné konzumační teplotě, nebo naopak umožní klidné, dlouhodobé uložení směřující k lahvovému zrání vín.

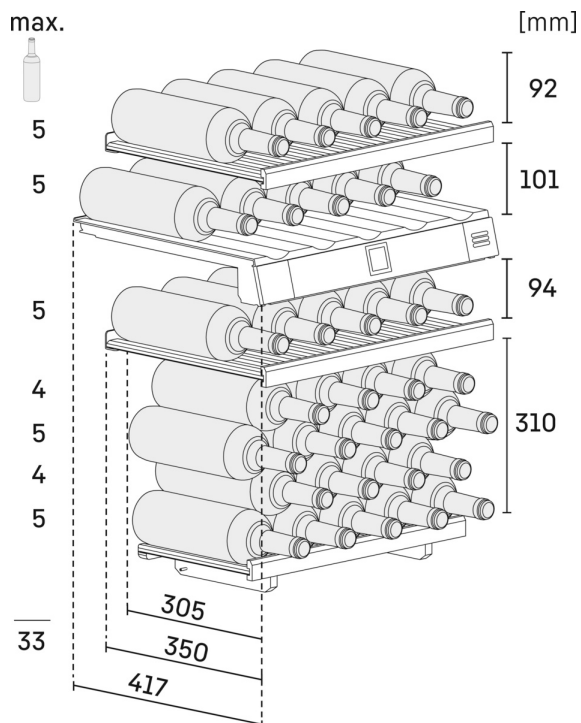
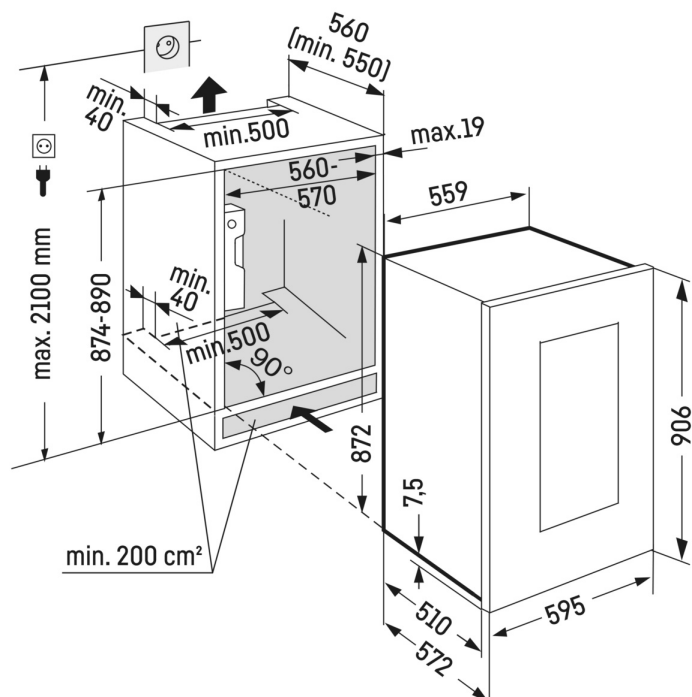
Vinotéky Vinidor jsou to nejlepší pro vaše vína.



Filtr s aktivním uhlím

Pachy v okolí mohou vína při delším skladování nepříznivě ovlivnit. U chladniček na víno je zaručena optimální kvalita vzduchu přívodem čerstvého, přefiltrovaného vzduchu přes snadno vyměnitelný FreshAir filtr s aktivním uhlím.

Technický výkres



Výrobky a jejich údaje jsou inscenovány pro reklamní účely. Přestože je vynaloženo veškeré úsilí na zajištění správnosti všech údajů a informací v tomto letáku, společnost Liebherr si vyhrazuje právo na změny bez předchozího upozornění. Pokud jsou skutečné rozměry, technické údaje a výkon spotřebiče rozhodující, doporučujeme vám, abyste se seznámili s návodem k instalaci, který je přiložen k danému spotřebiči. Společnost Liebherr neručí za případné škody. (15.12.2023)

