

# CTe 2131

Kühl-Gefrier-Automat mit SmartFrost



Standgerät

**LIEBHERR**

# CTe 2131

Kühl-Gefrier-Automat mit SmartFrost

**G** German  
Engineering

Smart  
Frost

Duo  
Cooling

Vario  
Space

← 55 →



Energieeffizienzklasse



Energieverbrauch Jahr/24 h	181 / 0,495 kWh <sup>1</sup>
Gesamtvolumen	196 l <sup>2</sup>
Volumen	Kühlteil: 152,2 l / Gefrierteil: 44 l
Geräusch-Schallleistung / -Klasse	37 dB(A) / C
Klimaklasse	SN-T (+10 °C bis +43 °C)
Tür / Seitenwände	Weiß / Weiß
Aussenmaße in cm (H / B / T)	124,1 / 55 / 63 <sup>1</sup>

## Steuerung

Art der Steuerung Mechanische Steuerung im Innenraum, Drehregler

## Kühlteil

Innentür Kunststoff Türabsteller mit Flaschenhalter, Eierabsteller

Beleuchtung LED-Beleuchtung

Obst-/Gemüseschalen 1 großes Obst- / Gemüsefach

## Gefrierteil

Sterne kennzeichnung \*\*\*\*

Gefriervermögen in 24h 2,5 kg

Lagerzeit bei Störung 17 h

Eiswürfelschale 1

## Ausstattungs-vorteile

Türanschlag Wechselbarer Türanschlag

EAN-Nr. 4016803145417

<sup>1</sup> Damit der deklarierte Energieverbrauch erzielt wird, sind die dem Gerät beigegebenen Abstandshalter zu verwenden. Hierdurch vergrößert sich die Gerätetiefe um ca. 3,5 cm. Das Gerät ist ohne Verwendung der Abstandshalter voll funktionsfähig, hat aber einen geringfügig höheren Energieverbrauch.

<sup>2</sup> Gemäß Verordnung EU 2019/2016 bilden wir das Gesamtvolumen als ganze Zahl (abgerundet) und das Volumen der Tiefkühl- und Frischhaltefächer mit einer Stelle nach dem Komma ab. Die Bezeichnung „Volumen“ bezieht sich auf den in der aktuellen Verordnung genannten Begriff „Rauminhalt“.

## Features

---



**SmartFrost**

Mit SmartFrost wird die Bereifung des Innenraums und des Gefrierguts stark reduziert. Somit ist das Abtauen seltener erforderlich. Die Innenwände sind glatt und dadurch leicht zu reinigen. Der eingeschäumte, umwickelte Verdampfer sorgt für hohe Energieeffizienz und gleichmäßige Kühlung.



**DuoCooling**

DuoCooling sorgt dank zwei komplett getrennter Kältekreisläufe dafür, dass zwischen Kühl- und Gefriereteil kein Luftaustausch stattfindet. Die Lebensmittel trocknen weder aus noch wird Geruch übertragen. Und das heißt: weniger wegwerfen, seltener einkaufen, aber mehr sparen und genießen.



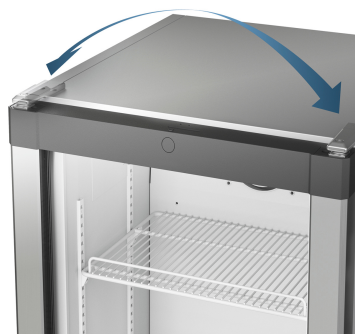
**VarioSpace**

Bei allen Gefriergeräten mit NoFrost und SmartFrost können die Schubfächer und die darunter liegenden Glas-Zwischenböden komfortabel entnommen werden. So entsteht VarioSpace – das praktische System für Extra-Stauraum, damit selbst für größeres Gefriergut schnell Platz geschaffen ist.



**Transparente Gemüsefächer**

Transparente Gemüsefächer bieten viel Platz für die übersichtliche Einlagerung von Obst und Gemüse. Zudem sind sie leicht zu reinigen.



**Wechselbarer Türanschlag**

Die Geräte sind werksseitig mit rechtem Türanschlag ausgestattet. Mit der Möglichkeit, den Türanschlag zu wechseln, kann das Gerät immer optimal im Aufstellungsbereich bedient werden.

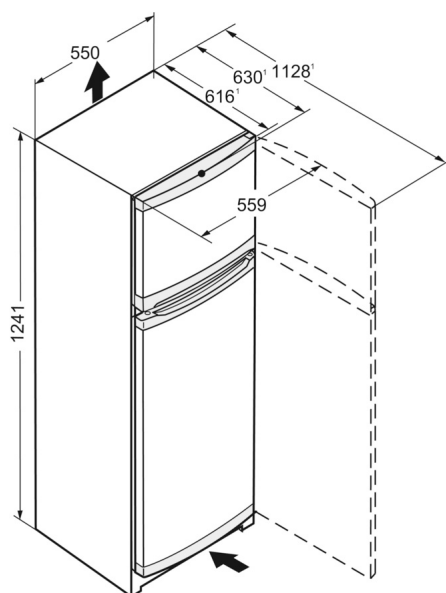


**Bigger Vegetable Basket with Pullout @ 90degree door opening**

The bigger vegetable basket with a pullout feature enhances the organization of the refrigerator. With more space available and a pullout mechanism, users can arrange their fruits and vegetables more efficiently, making it easier to find and access items.

# Technische Zeichnung

---



---

Die Produkte und ihre Details sind zu Werbezwecken inszeniert. Obwohl wir uns bemühen, die Richtigkeit aller Angaben und Informationen in diesem Flyer zu gewährleisten, behält sich Liebherr das Recht vor, Änderungen ohne Vorankündigung vorzunehmen. Soweit die tatsächlichen Geräteabmessungen, -spezifikationen und -leistungen von entscheidender Bedeutung sind, empfehlen wir, die dem jeweiligen Gerät beiliegende Einbauanleitung zu prüfen. Liebherr haftet nicht für eventuelle Schäden. (06.09.2024)

