
R 950 Litronic

LIEBHERR

Pelle démolition

Génération
6

Poids en ordre de marche
53 100-77 100 kg

Moteur
220 kW / 299 ch
Phase V
Tier 4 Final

Hauteur de travail
29,00 m
H/2: 25,50 m



Caractéristiques techniques

Moteur

Puissance selon norme ISO 9249	220kW (299 ch) à 1 800 tr/min
Couple	1 450 Nm à 1 100 tr/min
Type	Liebherr D944 A7-25 (Phase V) ou Liebherr D944 A7-24 (Tier 4 Final)
Conception	4 cylindres en ligne
Alésage	130 mm
Course	150 mm
Cylindrée	7,964 l
Mode de combustion	Diesel 4 temps Common-Rail, monoturbo
Traitement des gaz d'échappement	DOC + SCR Filter (Phase V) ou SCR (Tier 4 Final)
Système de refroidissement	Refroidissement par eau et radiateur à huile moteur intégré, refroidissement de l'air d'admission et du carburant
Filtration	Filtre à air sec avec séparateur primaire et élément de sécurité
Réservoir de carburant	770 l
Réservoir d'urée	90 l
Circuit électrique	
Tension	24 V
Batteries	2 x 180 Ah / 12 V
Démarrreur	24 V / 7,8 kW
Alternateur	Triphasé 28 V / 140 A
Ralenti automatique	Contrôlé par capteur
Gestion des fonctions du moteur	Liaison au système de commande de la machine par CANbus pour une utilisation optimale de la puissance disponible

Commande

Système de répartition d'énergie	A l'aide de distributeurs hydrauliques avec des clapets de sécurité intégrés
Cumul de débit	Sur flèche et balancier
Circuit fermé	Pour le mécanisme d'orientation de la tourelle
Commande	
Rotation et équipement	Pilotage proportionnel par manipulateur en croix
Translation	- Pilotage proportionnel par pédales ou par leviers démontables - Présélection de la vitesse
Fonctions supplémentaires	Pilotage proportionnel par pédale ou par mini-joystick

Circuit hydraulique

Système hydraulique	Système hydraulique Positive Control à deux circuits indépendants. Débit des pompes hydrauliques proportionnel à la demande Dynamique et précision élevée grâce à un système de pilotage fin et une utilisation optimale des pompes Circuit indépendant pour la rotation
Pompes hydrauliques	Pour l'équipement et la translation
Débit max.	2 x 305 l/min
Pression max.	380 bar
Pour l'orientation	Pompe réversible à plateau oscillant, en circuit fermé
Débit max.	205 l/min
Pression max.	400 bar
Gestion des pompes	Gestion électronique des pompes synchronisée avec le bloc de commande
Capacité du réservoir hydr.	380 l
Capacité du circuit hydr.	1 150 l avec équipement démolition
Filtration	Filtre (10 µm) dans le circuit retour, avec haute précision de filtration (5 µm)
Système de refroidissement	Radiateur compact, composé d'une unité de refroidissement de l'eau, de l'huile hydraulique, du carburant, de l'air d'admission, de l'huile du réducteur de pompes et d'un ventilateur à entraînement hydrostatique
Modes de travail	Adaptation de la puissance du moteur et de l'hydraulique selon les applications, à l'aide d'un présélecteur du mode de fonctionnement. Par exemple pour des travaux particulièrement économiques et non nuisibles à l'environnement ou pour des rendements d'extraction maximaux et des applications difficiles
Régulation du régime	Adaptation en continu de la puissance moteur par régulation du régime, pour chaque mode sélectionné
Tool Control	20 débits et pressions réglables pour accessoires en option
Circuit accessoire	
Débit	305 l/min
Pression	380 bar
Circuit rotation accessoire	
Débit	30 l/min
Pression	140 bar
Pression max.	180 bar

Orientation

Entraînement	Moteur hydraulique Liebherr à plateau incliné avec clapet de freinage intégré
Réducteur	Liebherr, compact à trains planétaires
Couronne de rotation	Liebherr, étanche, à billes et denture intérieure
Vitesse de rotation	0-5,8 tr/min en continu
Couple de rotation	160 kNm
Frein de blocage	Disques sous bain d'huile (à action négative)

Cabine

Cabine	Structure de protection de la cabine, phare intégré sous la protection, porte avec deux vitres latérales coulissantes, grand espace de rangement et nombreux vide-poches, suspension anti-vibrations, isolation phonique, vitrage en verre feuilleté teinté, pare-soleil indépendant pour le pare-brise et la lucarne de toit, allume-cigare et prise 12V, vide-poches, rangement, porte-bouteille, vitre de droite en polycarbonate
Siège du conducteur	Siège Liebherr-Comfort à suspension pneumatique équipé d'une adaptation automatique à la corpulence du conducteur, amortissement vertical et longitudinal du siège (pupitre et manipulateurs inclus), réglage indépendant ou combiné du siège et des accoudoirs, chauffage de siège de série
Consoles	Consoles oscillantes avec le siège, console gauche relevable
Commande et affichages	Grand écran couleur haute définition avec commande explicite par écran tactile, vidéo pour caméra de recul, écran supplémentaire pour caméra avant et latérale, de nombreuses possibilités de réglage, de contrôle et de surveillance (par ex. : climatisation, paramètres de la machine et des accessoires), écran spécifique démolition
Climatisation	Climatisation automatique de série, fonction de ventilation, dégivrage et déshumidification rapides par simple pression sur un bouton, commande des clapets de ventilation par menu. Filtres pour l'air frais et l'air de circulation faciles à remplacer et accessibles de l'extérieur. Unité de climatisation conçue pour des températures extérieures extrêmes, capteurs de rayonnement solaire et de températures extérieure et intérieure Le circuit de climatisation contient des gaz à effet de serre fluorés
Fluide frigorigène	R134a
Potentiel de réchauffement planétaire	1 430
Quantité à 25 °C*	1 260g
Equivalent CO ₂	1,80t
Vibrations**	
Système main / bras	< 2,5 m/s ² , selon ISO 5349-1:2001
Corps entier	< 0,5 m/s ²
Incertitude de mesure	Selon norme EN 12096:1997
Niveau sonore	
ISO 6396	71 dB(A) = L _{PA} (intérieur)
2000/14/CE	105 dB(A) = L _{WA} (extérieur)

Châssis

Variants	
VH-HD	Voie variable hydraulique
LC-V	Voie variable mécanique
HD	Standard
Entraînement	Moteur hydraulique Liebherr à plateau oscillant avec clapet de freinage intégré
Réducteur	Liebherr compact à train planétaire
Vitesse de translation maximale	2,2 km/h standard 3,1 km/h rapide
Force de traction à la chenille	488 kN (VH-HD) 457 kN (LC-V / HD)
Train de chenilles	D8L, sans entretien
Galets de roulement / Galets porteurs	11 / 3 (VH-HD) 10 / 3 (LC-V) 9 / 2 (HD)
Chenilles	Étanches et graissées
Tuiles	A triples nervures
Frein de blocage	Disques sous bain d'huile (à action négative)

Equipement

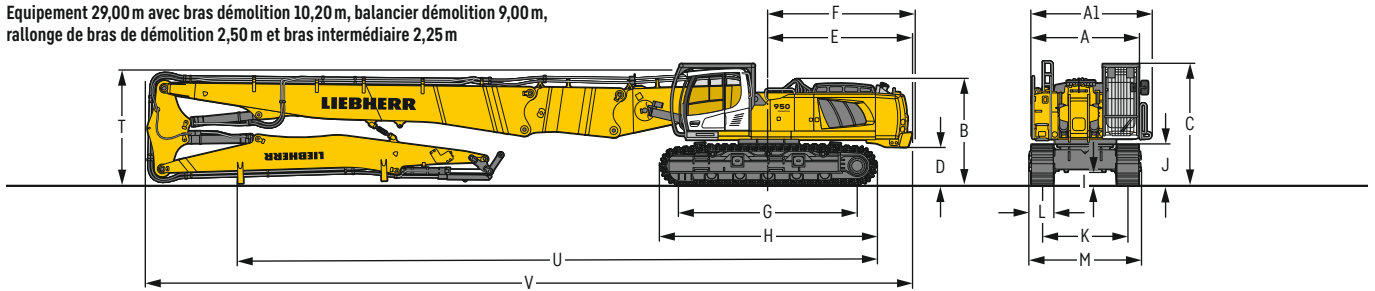
Conception	Combinaison de tôles d'acier et de pièces en acier moulé
Vérins hydrauliques	Vérins Liebherr avec système d'étanchéité et de guidage spécial
Paliers	Étanches et d'entretien réduit
Graissage	Graissage centralisé automatique à l'exclusion de la bielle de renvoi
Assemblage hydraulique	Par brides SAE
Godets	Équipés de série avec système de dents Liebherr

* Valable pour les machines standards sans rehausse de cabine ni cabine éleuable

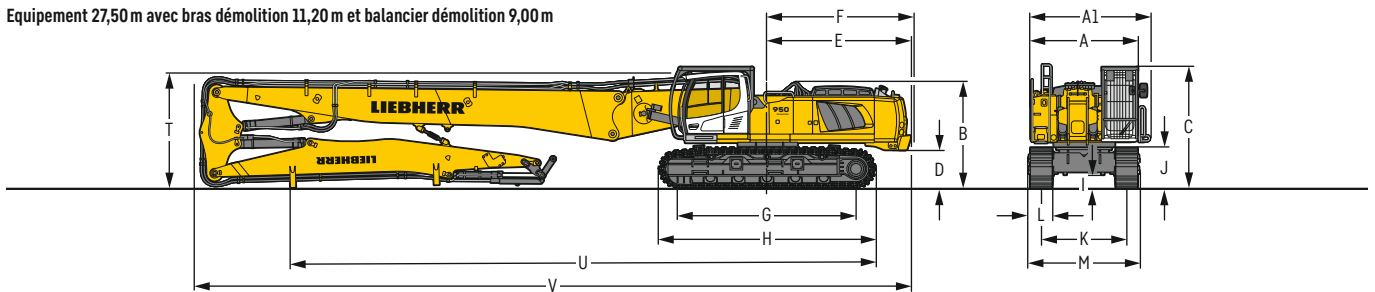
** Pour l'évaluation des risques selon 2002/44/CE voir ISO/TR 25398:2006

Dimensions

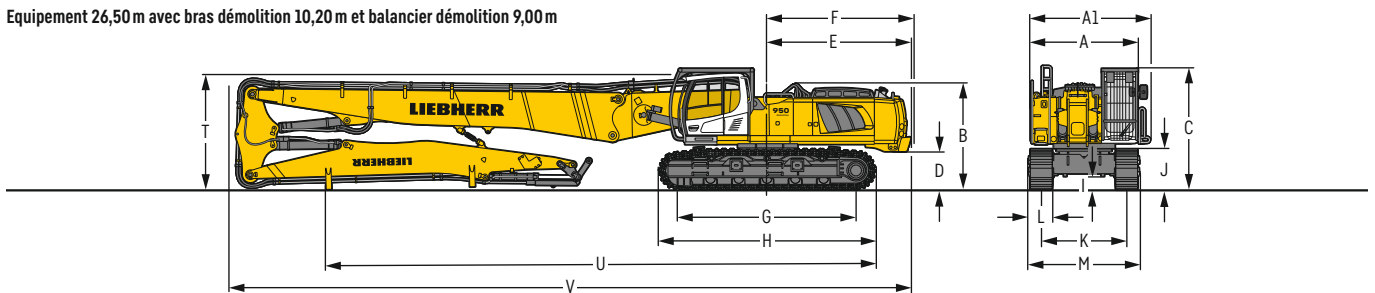
Equipement 29,00 m avec bras démolition 10,20 m, balancier démolition 9,00 m, rallonge de bras de démolition 2,50 m et bras intermédiaire 2,25 m



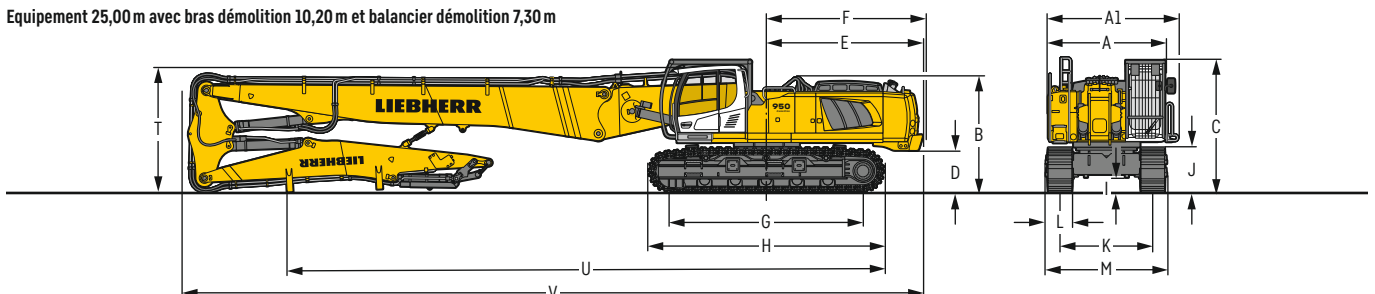
Equipement 27,50 m avec bras démolition 11,20 m et balancier démolition 9,00 m



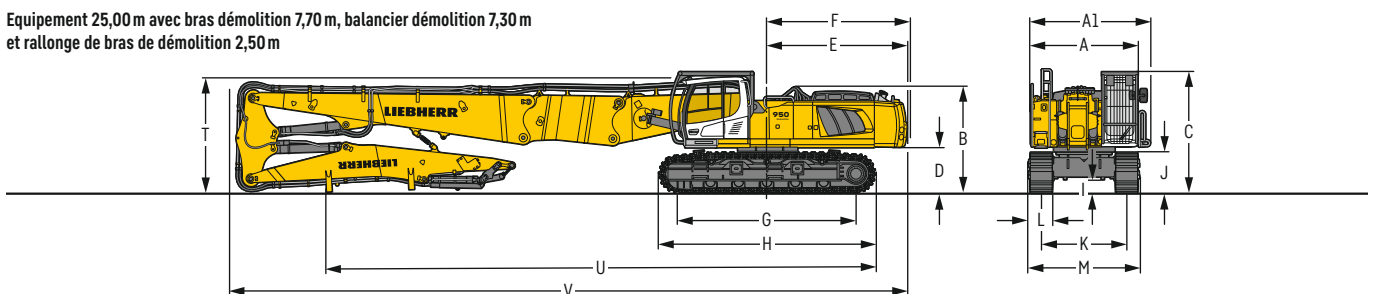
Equipement 26,50 m avec bras démolition 10,20 m et balancier démolition 9,00 m



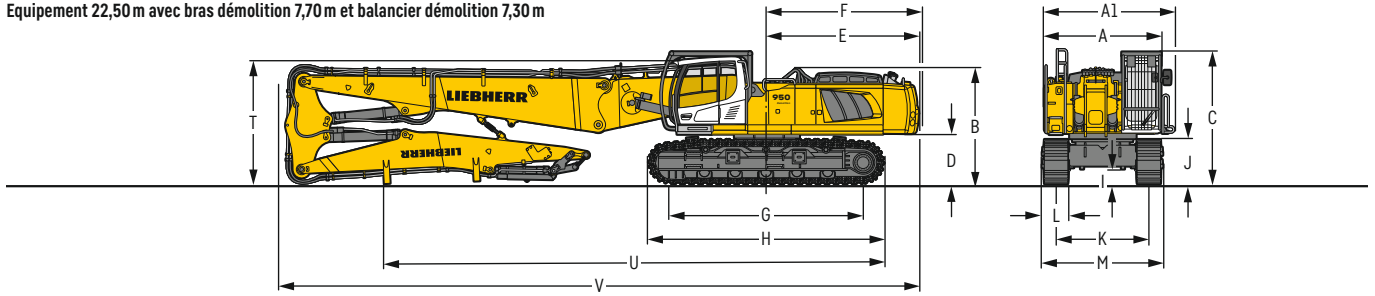
Equipement 25,00 m avec bras démolition 10,20 m et balancier démolition 7,30 m



Equipement 25,00 m avec bras démolition 7,70 m, balancier démolition 7,30 m et rallonge de bras de démolition 2,50 m



Equipement 22,50 m avec bras démolition 7,70 m et balancier démolition 7,30 m



		VH-HD	mm	LC-V	mm	HD	mm
A	Largeur de la tourelle		2 985 ²⁾		2 985 ²⁾		2 985 ²⁾
A1	Largeur de la tourelle avec passerelles		3 325		3 325		3 325
B	Hauteur à la tourelle		2 970		3 180		3 075
C	Hauteur à la cabine		3 395		3 605		3 500
D	Garde au sol au contrepoids		1 070		1 280		1 175
E	Longueur arrière		4 015		4 015		4 015
F	Rayon de giration arrière		4 060		4 060		4 060
G	Empattement		4 640		4 500		4 500
H	Longueur du châssis		5 700		5 555		5 550
I	Garde au sol au châssis		350		800		570
J	Hauteur aux chenilles		1 135		1 175		1 225
K	Voie		2 380-3 430 ³⁾		2 390-2 890 ³⁾		2 900
L	Largeur des tuiles		600		600		600
M	Largeur aux chenilles		3 100-4 150 ³⁾		2 990-3 490 ³⁾		3 500
N	Largeur aux marchepieds		3 370-4 420 ^{1) 3)}		3 200-3 700 ^{1) 3)}		3 715

¹⁾ largeur avec marchepieds démontables

²⁾ sans butée et maintien de porte

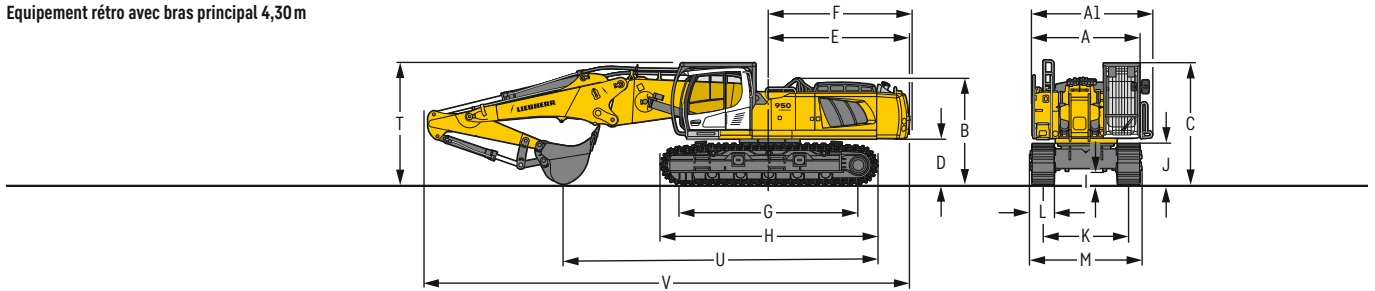
³⁾ en position de travail

		Equipement démolition 29,00 m			Equipement démolition 27,50 m			Equipement démolition 26,50 m		
		mm			mm			mm		
		VH-HD	LC-V	HD	VH-HD	LC-V	HD	VH-HD	LC-V	HD
T	Hauteur à la flèche	3 200	3 400	3 300	3 200	3 400	3 300	3 200	3 400	3 300
U	Longueur au sol	17 450	15 050	15 100	15 100	14 950	15 000	14 950	15 000	15 000
V	Longueur hors-tout	21 500	20 000	20 000	20 000	19 000	19 000	19 000	19 000	19 000

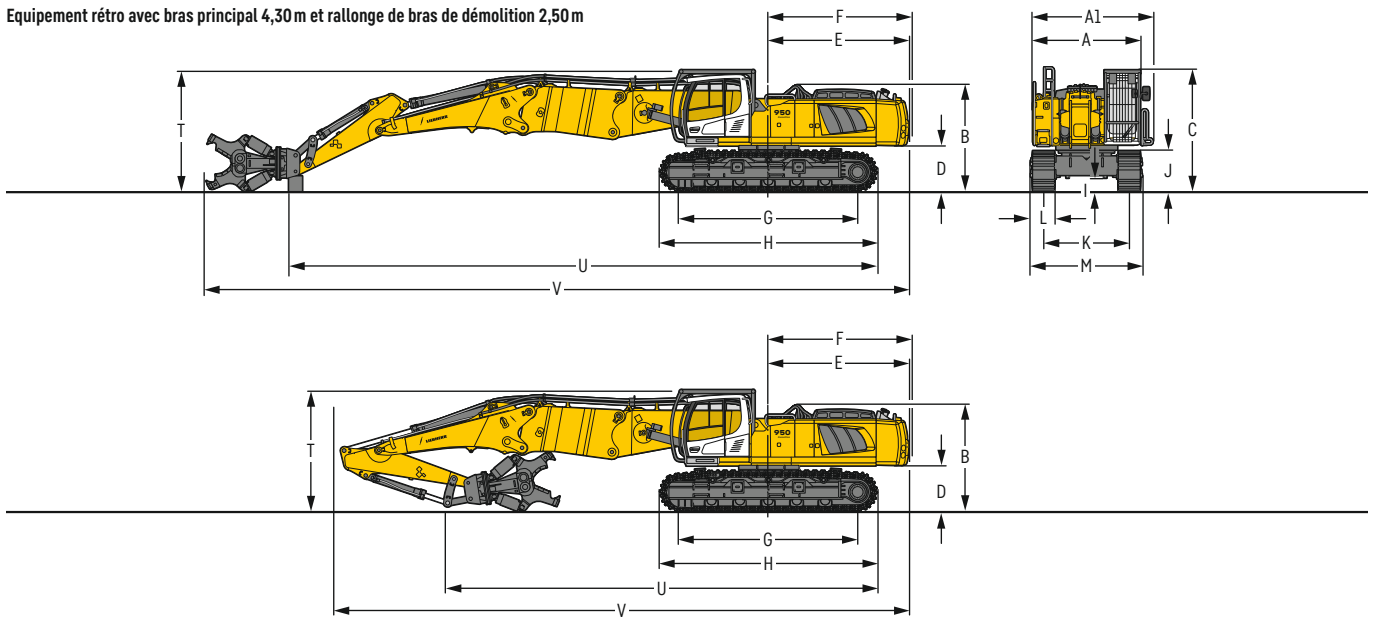
		Equipement démolition 25,00 m avec bras démolition 10,20 m			Equipement démolition 25,00 m avec bras démolition 7,70 m			Equipement démolition 22,50 m		
		mm			mm			mm		
		VH-HD	LC-V	HD	VH-HD	LC-V	HD	VH-HD	LC-V	HD
T	Hauteur à la flèche	3 200	3 400	3 300	3 200	3 400	3 300	3 200	3 400	3 300
U	Longueur au sol	12 450	12 500	12 500	14 950	15 000	15 000	12 450	12 500	12 500
V	Longueur hors-tout	19 000	19 000	19 000	18 900	18 900	18 900	16 400	16 400	16 400

Dimensions

Equipement rétro avec bras principal 4,30 m

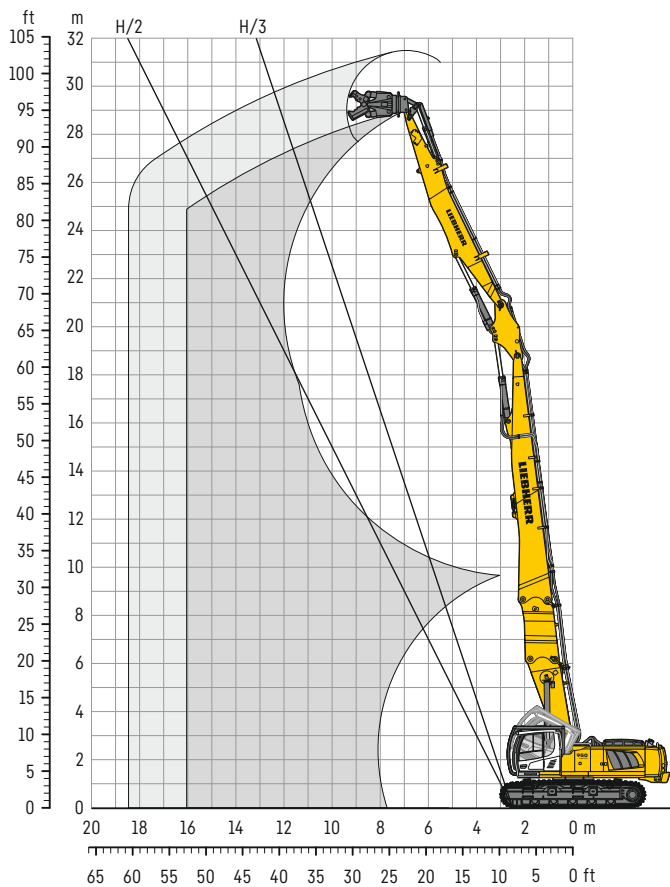


Equipement rétro avec bras principal 4,30 m et rallonge de bras de démolition 2,50 m



		Longueur de balancier m	Equipement rétro			Equipement rétro avec rallonge de bras de démolition		
			VH-HD	mm LC-V	HD	VH-HD	mm LC-V	HD
T	Hauteur à la flèche	2,10	3 400	3 500	3 450	3 400	3 500	3 450
		2,60	3 450	3 550	3 500	3 350	3 450	3 400
U	Longueur au sol	2,10	8 400	8 450	8 500	10 900	10 950	11 000
		2,60	7 950	7 950	8 050	11 650	11 750	11 800
U1		2,10	-	-	-	-	-	-
		2,60	-	-	-	16 000	16 150	16 200
V	Longueur hors-tout	2,10	13 500	13 500	13 500	16 000	16 000	16 000
		2,60	13 500	13 500	13 500	16 000	11 600	16 000
V1		2,10	-	-	-	-	-	-
		2,60	-	-	-	19 600	19 600	19 600

Equipement démolition 29,00 m



Limitation de la portée

	13m	14m	16m	18m	
Bras démolition 10,20 m + Rallonge bras démolition 2,50 m + Bras intermédiaire 2,25 m + Balancier démolition 9,00 m Châssis VH-HD	Poids de l'accessoire* t				
	long	3,00	3,00	3,00	2,25
	travers	3,00	2,75	2,25	1,75

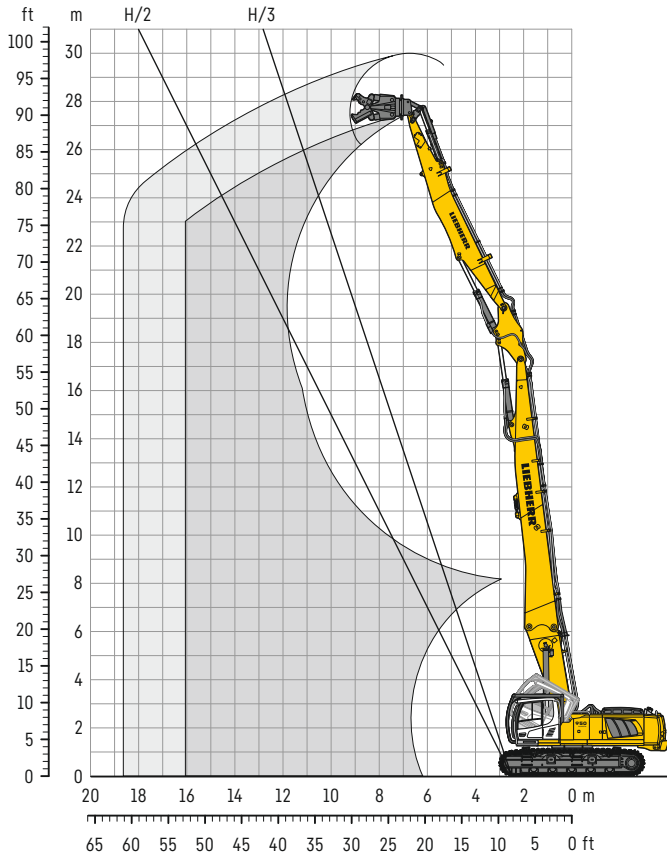
* incluant le changement rapide, la platine et l'accessoire

Poids en ordre de marche et pression au sol

Le poids en ordre de marche comprend la machine de base avec le contrepoids de 13,1t dont 3,9t démontable, le bras démolition de 10,20 m, la rallonge de bras de démolition de 2,50 m, le bras intermédiaire de 2,25 m, le balancier démolition de 9,00 m et un accessoire de 3,0t.

Châssis	VH-HD	
Largeur des tuiles	mm	600
Poids	kg	77 100
Pression au sol	kg/cm ²	1,28

Equipement démolition 27,50 m



Limitation de la portée

	12 m	14 m	16 m
Bras démolition 11,20 m + Bras intermédiaire 2,25 m + Balancier démolition 9,00 m Châssis VH-HD	Poids de l'accessoire*		
	t		
long	3,00	3,00	3,00
travers	3,00	3,00	2,25
Châssis LC-V			
long	3,00	3,00	2,50
travers	3,00	2,00	1,50
Châssis HD			
long	-	-	-
travers	-	-	-

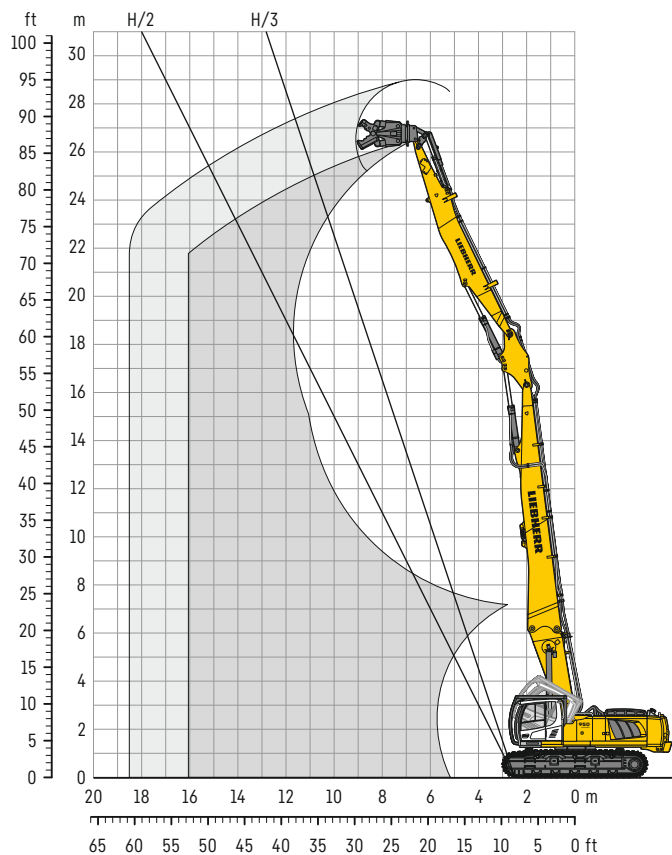
* incluant le changement rapide, la platine et l'accessoire

Poids en ordre de marche et pression au sol

Le poids en ordre de marche comprend la machine de base avec le contrepois de 13,1 t dont 3,9 t démontable, le bras démolition de 11,20 m, le bras intermédiaire de 2,25 m, le balancier démolition de 9,00 m et un accessoire de 3,0 t.

Châssis	VH-HD	LC-V	HD
Largeur des tuiles	mm		
	600	600	600
Poids	kg		
	75 550	68 050	65 050
Pression au sol	kg/cm²		
	1,26	1,16	1,11

Equipement démolition 26,50 m



Limitation de la portée

	12 m	14 m	16 m
Bras démolition 10,20 m + Bras intermédiaire 2,25 m + Balancier démolition 9,00 m Châssis VH-HD	Poids de l'accessoire*		
	t		
long	3,00	3,00	3,00
travers	3,00	3,00	2,50
Châssis LC-V			
long	3,00	3,00	2,50
travers	3,00	2,00	1,50
Châssis HD			
long	3,00	3,00	2,25
travers	2,75	2,00	-

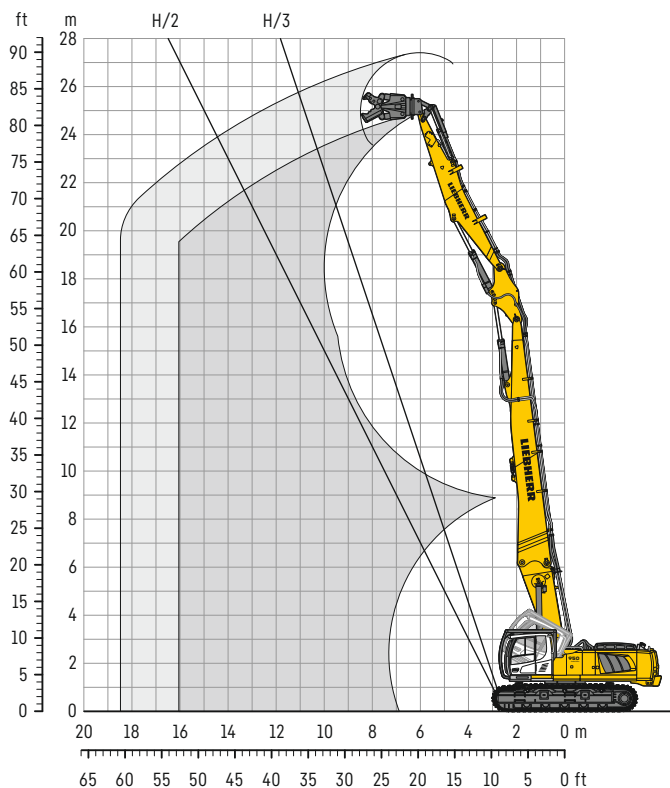
* incluant le changement rapide, la platine et l'accessoire

Poids en ordre de marche et pression au sol

Le poids en ordre de marche comprend la machine de base avec le contrepois de 13,1 t dont 3,9 t démontable, le bras démolition de 10,20 m, le bras intermédiaire de 2,25 m, le balancier démolition de 9,00 m et un accessoire de 3,0 t.

Châssis	VH-HD	LC-V	HD
Largeur des tuiles	mm		
	600	600	600
Poids	kg		
	73 900	66 400	63 400
Pression au sol	kg/cm²		
	1,23	1,14	1,08

Equipement démolition 25,00 m



Limitation de la portée

	12m	14m	16m	
Bras démolition 10,20 m	Poids de l'accessoire*			
+ Bras intermédiaire 2,25 m				
+ Balancier démolition 7,30 m				
Châssis VH-HD	long	3,50	3,50	3,50
	travers	3,50	3,00	2,25
Châssis LC-V	long	3,50	3,50	2,75
	travers	3,00	2,25	1,50
Châssis HD	long	3,50	3,50	2,75
	travers	2,75	2,00	1,50

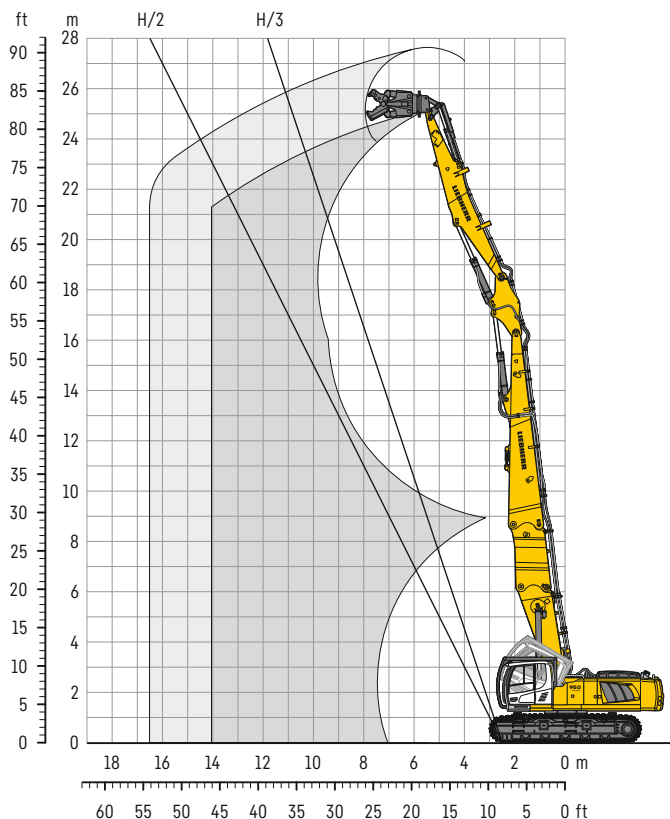
* incluant le changement rapide, la platine et l'accessoire

Poids en ordre de marche et pression au sol

Le poids en ordre de marche comprend la machine de base avec le contrepois de 13,1 t dont 3,9 t démontable, le bras démolition de 10,20 m, le bras intermédiaire de 2,25 m, le balancier démolition de 7,30 m et un accessoire de 3,5 t.

Châssis		VH-HD	LC-V	HD
Largeur des tuiles	mm	600	600	600
Poids	kg	74 100	66 600	63 600
Pression au sol	kg/cm²	1,23	1,14	1,09

Équipement démolition 25,00 m



Limitation de la portée

		12m	14m	16m
Bras démolition 7,70m + Rallonge bras démolition 2,50m + Bras intermédiaire 2,25m + Balancier démolition 7,30m				
Châssis VH-HD	long	3,50	3,50	3,25
	travers	3,50	2,75	2,00
Châssis LC-V	long	3,50	3,25	2,25
	travers	2,25	1,50	-
Châssis HD	long	3,50	3,00	2,25
	travers	2,50	1,75	-

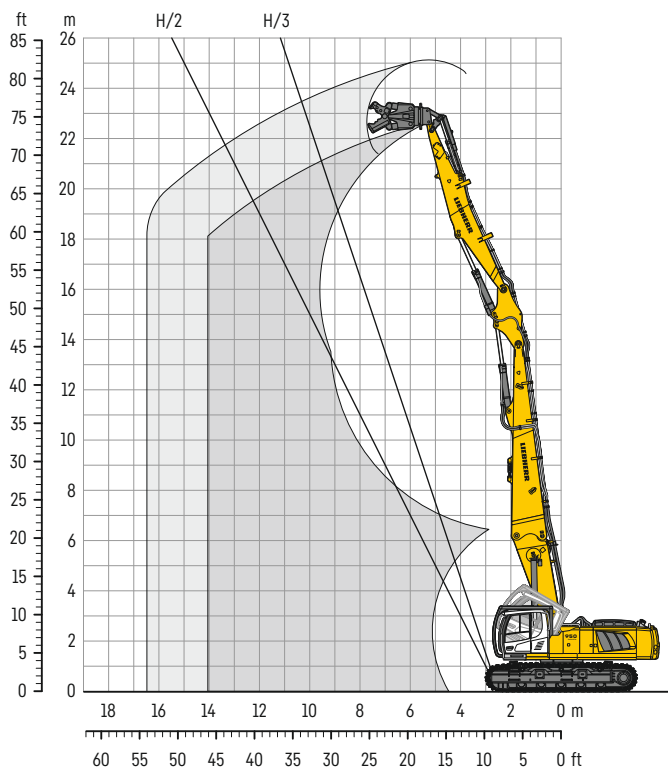
* incluant le changement rapide, la platine et l'accessoire

Poids en ordre de marche et pression au sol

Le poids en ordre de marche comprend la machine de base avec le contre poids de 13,1t dont 3,9t démontable, le bras démolition de 7,70m, la rallonge de bras de démolition de 2,50m, le bras intermédiaire de 2,25m, le balancier démolition de 7,30m et un accessoire de 3,25t.

Châssis		VH-HD	LC-V	HD
Largeur des tuiles	mm	600	600	600
Poids	kg	75 850	68 350	65 350
Pression au sol	kg/cm ²	1,26	1,17	1,12

Equipement démolition 22,50 m



Limitation de la portée

	10 m	12 m	14 m	
Bras démolition 7,70 m	Poids de l'accessoire*			
+ Bras intermédiaire 2,25 m				
+ Balancier démolition 7,30 m				
Châssis VH-HD	long	3,50	3,50	3,50
	travers	3,50	3,50	2,25
Châssis LC-V	long	3,50	3,50	2,75
	travers	3,50	2,50	1,50
Châssis HD	long	3,50	3,50	2,50
	travers	3,25	2,50	1,50

* incluant le changement rapide, la platine et l'accessoire

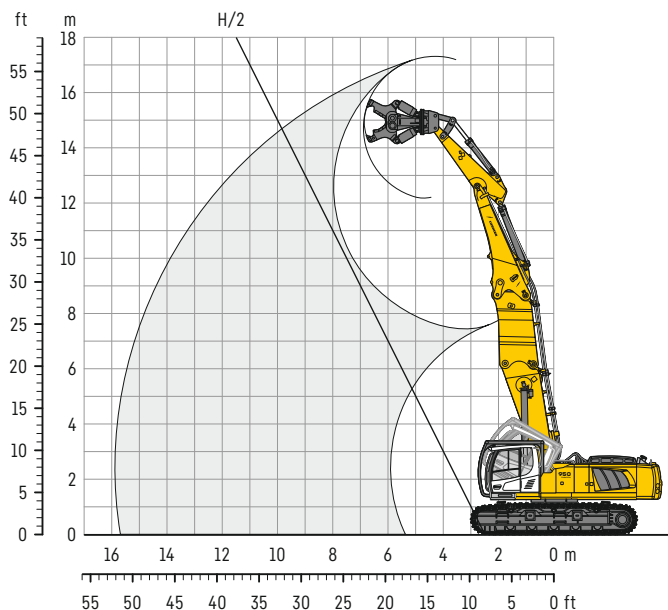
Poids en ordre de marche et pression au sol

Le poids en ordre de marche comprend la machine de base avec le contrepois de 9,2t, le bras démolition de 7,70 m, le bras intermédiaire de 2,25 m, le balancier démolition de 7,30 m et un accessoire de 3,5t.

Châssis	VH-HD	LC-V	HD	
Largeur des tuiles	mm	600	600	600
Poids	kg	69 300	61 800	58 800
Pression au sol	kg/cm ²	1,15	1,06	1,00

Equipement rétro

avec bras principal 4,30 m et rallonge de bras de démolition 2,50 m



Poids en ordre de marche et pression au sol

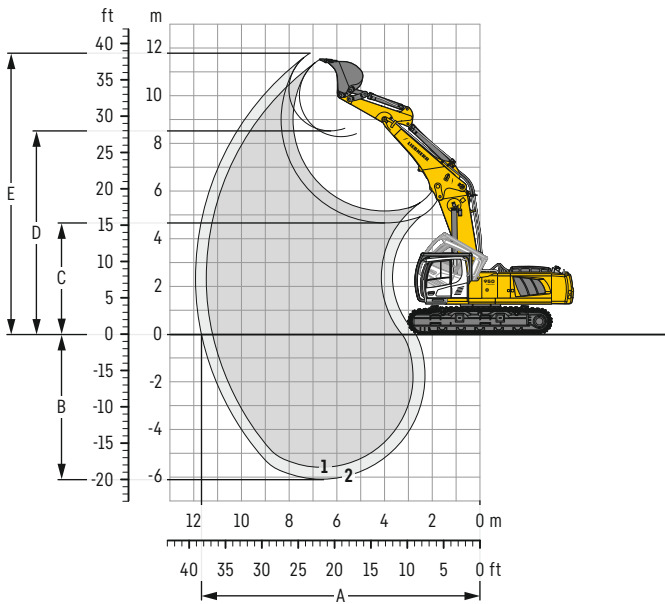
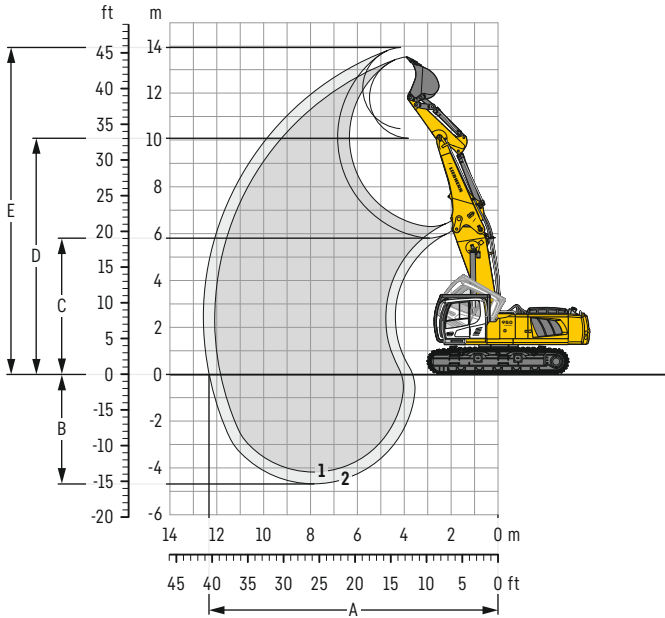
Le poids en ordre de marche comprend la machine de base avec le contrepois de 9,2 t, le bras principal de 4,30 m, la rallonge de bras de démolition de 2,50 m, le balancier HD de 2,60 m et un accessoire* de 4,5 t.

Châssis	VH-HD	LC-V	HD
Largeur des tuiles	600	600	600
Poids	69 925	62 425	59 425
Pression au sol	1,16	1,07	1,01

* incluant le changement rapide, la platine et l'accessoire

Équipement rétro

avec bras principal 4,30 m



Débâtements

Brochage du bras principal dans l'alésage supérieur (dans l'alésage inférieur)

	1	2
Longueur de balancier	m 2,10	2,60
A Portée max. au sol	m 11,85 (11,20)	12,35 (11,70)
B Profondeur de fouille max.	m 4,20 (5,60)	4,70 (6,10)
C Hauteur de déversement min.	m 6,30 (5,15)	5,80 (4,65)
D Hauteur de déversement max.	m 10,05 (8,30)	10,50 (8,50)
E Hauteur d'attaque max.	m 13,55 (11,50)	13,95 (11,80)

Forces

	1	2
Force de pénétration (ISO 6015)	kN 229	201
Force de cavage (ISO 6015)	kN 237	237
Force de pénétration (SAE J1179)	kN 218	193
Force de cavage (SAE J1179)	kN 212	212

Force de cavage max. ISO

300 kN

Poids en ordre de marche et pression au sol

Le poids en ordre de marche comprend la machine de base avec le contrepois de 9,2t, le bras principal de 4,30 m, le balancier HD de 2,10 m et le godet HD de 1,25 m³ (1 380 kg).

Châssis	VH-HD	LC-V	HD
Largeur des tuiles	mm 600	600	600
Poids	kg 63 600	56 100	53 100
Pression au sol	kg/cm ² 1,06	0,96	0,91

Godets rétro Stabilité (limitation à 75% de la charge de basculement statique conformément à la norme ISO 10567*)

Largeur de coupe mm	Capacité ISO 7451 m ³	Poids kg	Châssis VH-HD (avec tuiles de 600 mm)		Châssis LC-V (avec tuiles de 600 mm)		Châssis HD (avec tuiles de 600 mm)	
			Longueur de balancier (m)		Longueur de balancier (m)		Longueur de balancier (m)	
			2,10	2,60	2,10	2,60	2,10	2,60
1 350	1,50	1 470	▲	▲	▲	▲	▲	▲
1 500	1,75	1 560	▲	▲	▲	▲	▲	▲
1 650	2,00	1 700	▲	▲	▲	▲	▲	▲
1 650	2,25	1 820	▲	▲	▲	▲	▲	■
1 850	2,50	1 990	▲	▲	▲	■	■	■

* Indications données à portée maximale sur une rotation de la tourelle à 360° conformément à la norme ISO 10567

Poids spécifique max. des matériaux ▲ = ≤ 2,0t/m³, ■ = ≤ 1,8t/m³, ■ = ≤ 1,5t/m³

Forces de levage

avec bras principal de 4,30 m (alésage supérieur), contrepoids 9,2 t et tuiles 600 mm

Balancier 2,10 m

Châssis	m	4,5m		6,0m		7,5m		9,0m		10,5m		m		
VH-HD	12,0											12,1*	12,1*	6,2
	10,5											10,4*	10,4*	7,9
	9,0	16,9*	16,9*	17,6*	17,6*	14,8*	14,8*					9,7*	9,7*	9,0
	7,5	28,7*	28,7*	22,1*	22,1*	15,2	18,6*					9,4*	9,4*	9,7
	6,0			21,0	24,2*	15,2	19,4*					9,3*	9,3*	10,1
	4,5					14,5	20,3*	11,2	17,0*			9,0	9,5*	10,3
	3,0					13,9	20,8*	10,9	16,7			9,0	9,9*	10,3
	1,5					13,6	20,4*	10,7	16,4			9,3	10,6*	10,0
	0					13,5	19,2*	10,6	15,9*			10,1	11,9*	9,5
	-1,5					13,6	17,0*	10,7	13,8*					
LC-V	12,0											11,8*	11,8*	6,2
	10,5											10,3*	10,3*	7,9
	9,0	17,1*	17,1*	15,8*	15,8*	11,9	15,5*					8,5	9,6*	9,0
	7,5	25,8	29,1*	16,5	22,5*	11,1	18,0	8,6	10,7*			7,4	9,4*	9,7
	6,0			15,1	24,4*	11,1	17,4	8,4	13,1			6,8	9,3*	10,1
	4,5					10,4	16,7	8,1	12,8			6,5	9,5*	10,3
	3,0					9,9	16,1	7,8	12,4			6,4	10,0*	10,3
	1,5					9,6	15,8	7,6	12,2			6,7	10,6*	10,0
	0			10,8*	10,8*	9,5	15,7	7,6	12,2			7,3	11,6	9,5
	-1,5					9,7	15,8	7,7	12,3					
HD	12,0											11,9*	11,9*	6,2
	10,5											10,1	10,4*	7,9
	9,0	17,0*	17,0*	16,6	17,7*	11,4	15,2*					8,1	9,7*	9,0
	7,5	24,9	28,9*	15,8	22,2*	11,1	17,5	8,1	9,9*			7,0	9,4*	9,7
	6,0			14,5	24,1	10,6	16,9	8,0	12,7			6,4	9,3*	10,1
	4,5					9,9	16,1	7,7	12,3			6,1	9,5*	10,3
	3,0					9,4	15,5	7,4	12,0			6,1	9,8	10,3
	1,5					9,1	15,2	7,2	11,8			6,3	10,2	10,0
	0			10,2*	10,2*	9,0	15,1	7,1	11,7			6,9	11,1	9,5
	-1,5					9,1	15,2	7,3	11,8					

Balancier 2,60 m

Châssis	m	4,5m		6,0m		7,5m		9,0m		10,5m		m		
VH-HD	12,0											12,1*	12,1*	4,6
	10,5											12,9*	12,9*	7,0
	9,0					13,6*	13,6*	13,3*	13,3*			13,9*	13,9*	8,5
	7,5					16,4*	16,4*	15,4*	15,4*	11,9	12,3*	16,4*	16,4*	9,5
	6,0					21,4	23,3*	15,3	19,0*	11,6	15,7*	21,4	23,3*	10,2
	4,5					19,9	25,5*	14,6	20,0*	11,3	16,7*	19,9	25,5*	10,6
	3,0							14,0	20,6*	10,9	16,7	14,0	20,6*	10,8
	1,5							13,6	20,6*	10,7	16,4	13,6	20,6*	10,8
	0							13,9*	13,9*	13,4	19,7*	13,9*	13,9*	10,5
	-1,5							18,6	20,5*	13,5	17,8*	18,6	20,5*	10,1
LC-V	12,0											11,6*	11,6*	4,6
	10,5											14,0*	14,0*	7,0
	9,0					13,7*	13,7*	12,2	13,5*			14,0*	14,0*	8,5
	7,5					16,8	17,0*	11,8	15,7*	8,8	12,6*	16,8	17,0*	9,5
	6,0					15,5	23,5*	11,2	17,6	8,5	13,2	15,5	23,5*	10,2
	4,5					14,1	23,5	10,6	16,8	8,2	12,8	14,1	23,5	10,6
	3,0							10,0	16,2	7,8	12,5			10,8
	1,5							9,6	15,8	7,6	12,2	6,5	10,0*	10,8
	0							12,9	14,7*	9,5	15,6	7,5	12,2	10,5
	-1,5							13,0	20,2*	9,5	15,7	7,5	12,2	10,1
HD	12,0											11,8*	11,8*	4,6
	10,5											13,7*	13,7*	7,0
	9,0					13,6*	13,6*	11,6	13,5*			14,0*	14,0*	8,5
	7,5					16,2	16,7*	11,3	15,5*	8,3	12,5*	16,2	16,7*	9,5
	6,0					14,9	23,5*	10,7	17,1	8,1	12,8	14,9	23,5*	10,2
	4,5					13,5	22,8	10,1	16,3	7,8	12,4	13,5	22,8	10,6
	3,0							9,5	15,6	7,4	12,0			10,8
	1,5							9,1	15,2	7,2	11,7	6,1	9,8	10,8
	0							12,2	14,3*	8,9	15,0	7,1	11,6	10,5
	-1,5							12,3	20,4*	9,0	15,1	7,1	11,7	10,1

avec bras principal de 4,30 m (alésage supérieur), contrepoids 9,2 t et tuiles 600 mm

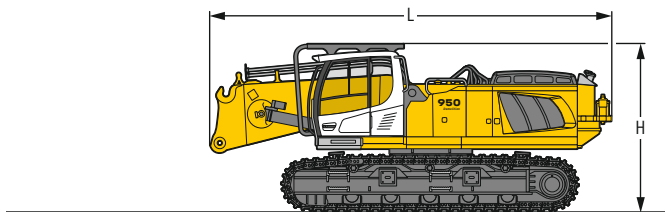
Balancier 2,10 m

Châssis	m	4,5m		6,0m		7,5m		9,0m		10,5m		m		
VH-HD	9,0											10,0*	10,0*	7,0
	7,5											9,4*	9,4*	8,2
	6,0			18,5*	18,5*	16,3	16,4*					9,3*	9,3*	9,0
	4,5			20,8*	20,8*	15,8	17,4*	9,8*	9,8*			9,5*	9,5*	9,5
	3,0			20,7	23,7*	15,1	18,7*	11,6	16,2*			9,9*	9,9*	9,7
	1,5			18,2*	18,2*	14,5	20,0*	11,3	16,8*			10,0	10,0*	9,7
	0			16,9*	16,9*	14,0	20,8*	11,0	16,8			10,3	12,0*	9,4
	-1,5			18,8	25,7*	13,8	20,8*	10,9	16,6			11,1	14,3*	8,9
	-3,0			18,9	24,4*	13,8	19,9*					12,9	15,9*	8,0
				19,2	21,7*	14,0	17,6*					9,9*	9,9*	7,0
LC-V	9,0											9,4*	9,4*	8,2
	7,5											8,6	9,3*	9,0
	6,0			17,5	18,7*	12,2	16,6*					7,7	9,5*	9,5
	4,5			16,3	21,0*	11,7	17,5*	8,8	10,9*			7,3	10,0*	9,7
	3,0			14,8	24,0*	11,1	17,4	8,5	13,2			7,2	10,8*	9,7
	1,5			13,7	17,5*	10,4	16,7	8,2	12,8			7,4	11,8	9,4
	0			13,3	17,5*	10,0	16,2	7,9	12,6			8,1	12,9	8,9
	-1,5			13,2	22,4	9,8	16,0	7,8	12,4			9,5	15,2	8,0
	-3,0			13,3	22,6	9,8	16,0							
				13,6	21,4*	10,1	16,3							
HD	9,0											9,9*	9,9*	7,0
	7,5											9,4*	9,4*	8,2
	6,0			16,8	18,6*	11,7	16,5*	8,3	10,5*			8,2	9,3*	9,0
	4,5			15,6	20,9*	11,2	17,5*					7,4	9,5*	9,5
	3,0			14,2	23,7	10,6	16,9	8,1	12,7			6,9	10,0*	9,7
	1,5			13,1	17,6*	9,9	16,2	7,8	12,4			6,8	10,8*	9,7
	0			12,6	17,2*	9,5	15,7	7,5	12,1			7,0	11,3	9,4
	-1,5			12,5	21,7	9,3	15,4	7,4	12,0			7,6	12,3	8,9
	-3,0			12,6	21,9	9,3	15,4					8,9	14,5	8,0
				12,9	21,5*	9,5	15,7							

Balancier 2,60 m

Châssis	m	4,5m		6,0m		7,5m		9,0m		10,5m		m		
VH-HD	9,0											7,8*	7,8*	7,7
	7,5											7,4*	7,4*	8,8
	6,0					9,3*	9,3*	14,2*	14,2*			7,4*	7,4*	9,5
	4,5			26,1*	26,1*	19,7*	19,7*	16,1	16,7*	12,1	12,2*	21,1	22,6*	10,0
	3,0			20,7	23,7*	15,3	18,1*	11,7	15,7*			19,8	25,2*</	

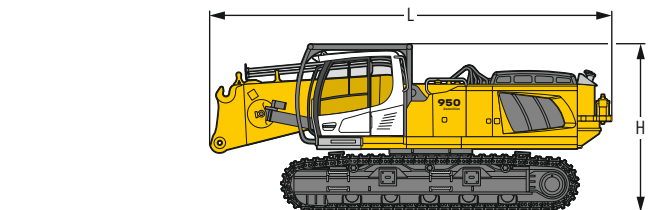
Dimensions et poids



Pelle de base

sans contrepoids avec cabine inclinable à 30° et grille de protection intégrale

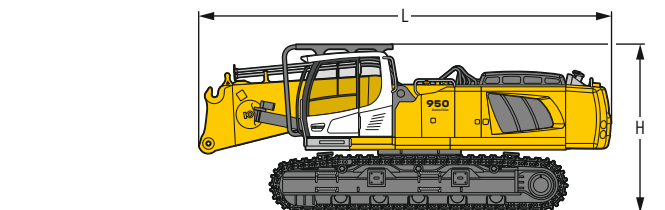
		VH-HD	LC-V	HD
L	mm	8 150	8 150	8 150
H	mm	3 395	3 605	3 500
Poids	kg	48 100	40 600	37 600



Pelle de base

sans contrepoids avec cabine inclinable à 30° et grille de protection intégrale sur le dispositif de basculement

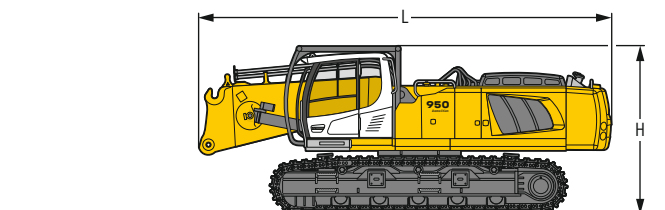
		VH-HD	LC-V	HD
L	mm	8 150	8 150	8 150
H	mm	3 395	3 605	3 500
Poids	kg	48 500	41 000	38 000



Pelle de base

avec contrepoids de 9,2t, cabine inclinable à 30° et grille de protection intégrale

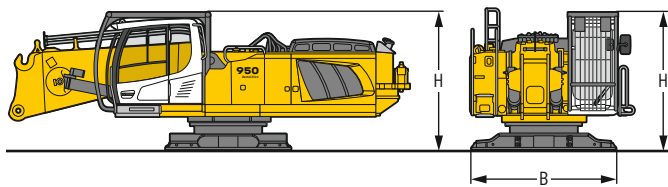
		VH-HD	LC-V	HD
L	mm	8 400	8 400	8 400
H	mm	3 395	3 605	3 500
Poids	kg	56 000	48 500	45 500



Pelle de base

avec contrepoids de 9,2t, cabine inclinable à 30° et grille de protection intégrale sur le dispositif de basculement

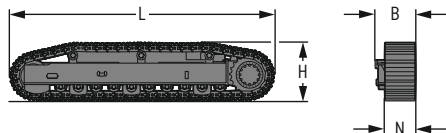
		VH-HD	LC-V	HD
L	mm	8 400	8 400	8 400
H	mm	3 395	3 605	3 500
Poids	kg	56 400	48 900	45 900



Pelle de base

sans longerons

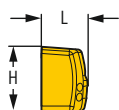
B	mm	2 995
H Hauteur	mm	2 810
Poids	kg	26 100



Longeron

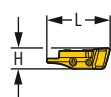
pour châssis LC-V

L Longueur	mm	5 555
H Hauteur	mm	1 175
N	mm	600
B	mm	795
Poids	kg	7 400



Contrepoids

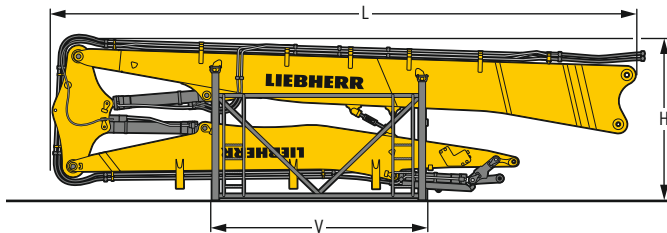
L Longueur	mm	910
H Hauteur	mm	1 290
Largeur	mm	2 970
Poids	kg	7 900



Contrepoids supplémentaire

L Longueur	mm	1 260
H Hauteur	mm	400
Largeur	mm	2 990
Poids	kg	3 900

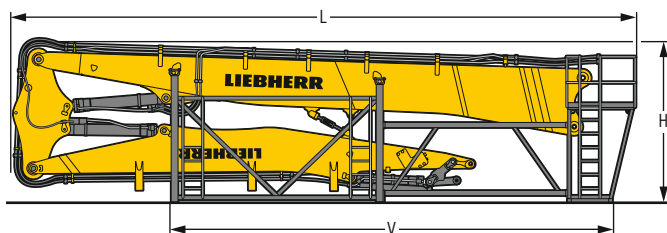
Dimensions et poids



Equipement démolition

avec dispositif de dépose

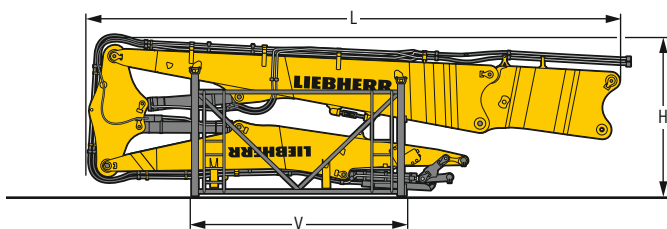
		22,50m	25,00m	26,50m	27,50m	
L	Longueur	mm	8 450	10 950	10 920	11 930
H	Hauteur	mm	3 300	3 300	3 300	3 300
V		mm	4 450	4 450	4 445	4 445
	Largeur	mm	2 200	2 200	2 200	2 200
	Poids sans accessoire	kg	10 100	11 200	11 400	13 050



Equipement démolition

avec dispositif de dépose équipé de passerelle

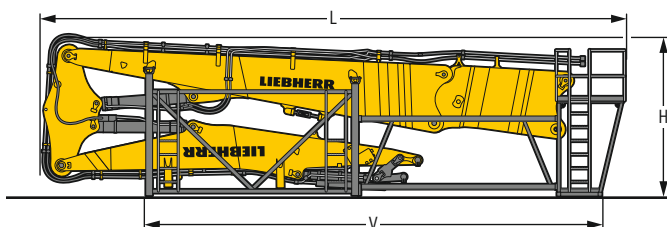
		22,50m	25,00m	26,50m	27,50m	
L	Longueur	mm	9 500	11 850	11 830	12 840
H	Hauteur	mm	3 300	3 300	3 300	3 300
V		mm	6 200	9 150	4 445	4 445
	Largeur	mm	2 500	2 500	2 485	2 485
	Poids sans accessoire	kg	10 700	12 000	12 200	13 850



Equipement démolition avec rallonge de bras de démolition

avec dispositif de dépose

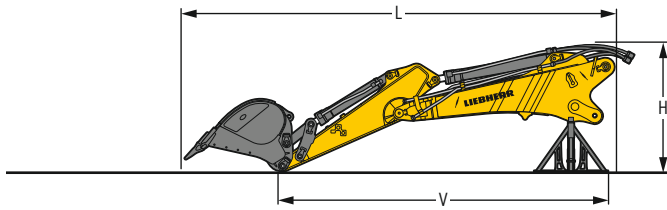
			25,00m	29,00m
L	Longueur	mm	10 950	13 450
H	Hauteur	mm	3 250	3 300
V		mm	4 450	7 700
	Largeur	mm	2 200	2 200
	Poids sans accessoire	kg	13 190	14 450



Equipement démolition avec rallonge de bras de démolition

avec dispositif de dépose équipé de passerelle

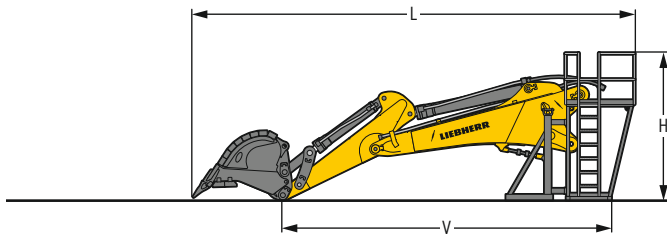
			25,00m	29,00m
L	Longueur	mm	12 000	14 100
H	Hauteur	mm	3 250	3 300
V		mm	8 700	10 350
	Largeur	mm	2 500	2 500
	Poids sans accessoire	kg	14 110	15 550



Equipement rétro

avec dispositif de dépose

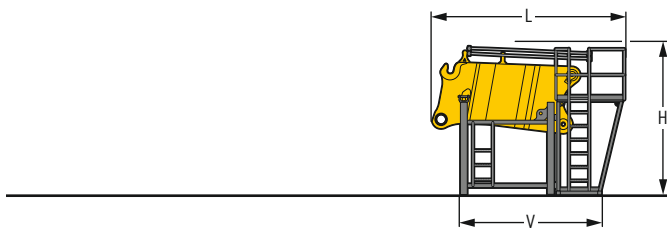
Longueur de flèche	m	4,30
Longueur de balancier	m	2,10 2,60
L Longueur	mm	8 400 8 900
H Hauteur	mm	2 600 2 600
V	mm	6 100 6 600
Largeur	mm	1 800 1 800
Poids sans godet	kg	6 050 6 150



Equipement rétro

avec dispositif de dépose équipé de passerelle

Longueur de flèche	m	4,30
Longueur de balancier	m	2,10 2,60
L Longueur	mm	9 000 9 520
H Hauteur	mm	3 020 3 020
V	mm	6 700 7 220
Largeur	mm	2 500 2 500
Poids sans godet	kg	6 185 6 300

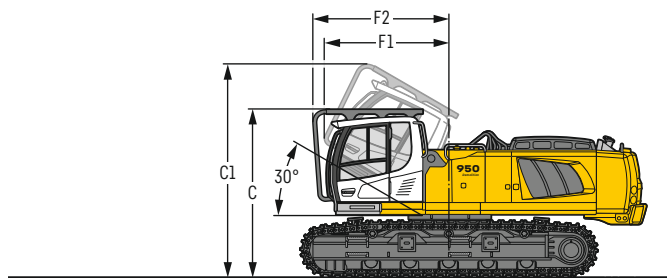


Rallonge de bras de démolition

avec dispositif de dépose équipé de passerelle

L Longueur	mm	3 950
H Hauteur	mm	3 150
V	mm	2 925
Largeur	mm	2 485
Poids	kg	4 160

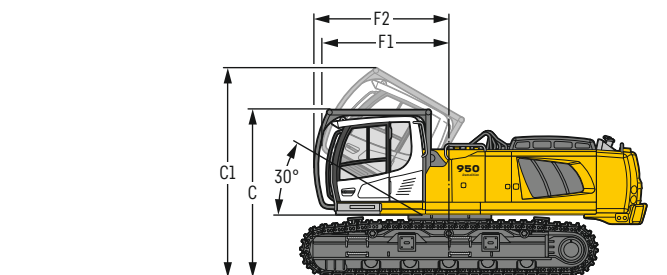
Variantes de cabine



Variante

avec cabine inclinable à 30° et grille de protection intégrale

		VH-HD	LC-V	HD
C	mm	3 395	3 605	3 500
C1	mm	4 240	4 450	4 345
F1	mm	2 540	2 540	2 540
F2	mm	2 770	2 770	2 770



Variante

avec cabine inclinable à 30° et grille de protection intégrale sur le dispositif de basculement

		VH-HD	LC-V	HD
C	mm	3 395	3 605	3 500
C1	mm	4 240	4 450	4 345
F1	mm	2 570	2 570	2 570
F2	mm	2 730	2 730	2 730

Equipements de série

Châssis

Barbotins à double dentures
Galets de roulement graissés à vie
Oeillets d'arrimage

Tourelle

Bouchon de réservoir carburant verrouillable
Caisse à outils verrouillable
Capot moteur à ouverture assistée pneumatique
Contrepoids démontable
Frein de blocage de rotation automatique
Graissage centralisé automatique
Isolation acoustique
Mains courantes
Revêtement antidérapant

Circuit hydraulique

Accumulateur de pression pour descente contrôlée de l'équipement moteur coupé
Circuit haute pression avec Tool Control et LDC
Circuit moyenne pression
Filtre avec filtres fins intégrés
Points de mesure de la pression hydraulique
Vanne d'arrêt entre le réservoir hydraulique et les pompes

Moteur

Filtre à air avec extraction automatique des poussières
Motorisation EU Phase V
Préfiltre à carburant et séparateur d'eau
Ralenti / montée en régime automatique contrôlés par capteurs dans les joysticks
Refroidissement de l'air d'admission
Suralimentation turbocompresseur à géométrie fixe
Système de post-traitement des gaz d'échappement – DOC + SCR
Système d'injection Common-Rail

Cabine

Affichage mécanique des heures de fonctionnement, visible depuis le sol
Allume-cigare
Amortissement visco-élastique de la cabine
Caméra de surveillance arrière
Caméra de surveillance côté droit
Caméra de surveillance côté gauche
Climatisation automatique tri-zone réglable au display
Crochet portemanteau
Display multi-fonctions avec écran couleur 7" tactile + écran démolition pour LDC
Éclairage intérieur
Espaces de rangement
Essuie-glace et lave-glace intégral frontal
Essuie-glace et lave-glace vitre de toit
Grille de protection intégrale
LiDAT Plus (Système de transfert de données Liebherr)*
Niveau de carburant au display
Niveau de solution d'urée au display
Niveau d'huile hydraulique au display
Niveau d'huile moteur au display
Pare-brise 1 partie blindé
Porte-bouteille
Sélecteur de mode de travail
Sortie de secours par la vitre arrière
Stores à enrouleur pour pare-brise et vitre de toit
Tapis de sol caoutchouc fixé au sol et démontable
Vitre de toit blindée
Vitres de porte coulissantes

Equipement

Dispositif de sécurité contre la rupture de flexibles sur vérins de flèche
Flèche de base avec raccords rapides

* peut être prolongé en option au bout d'un an

Equipements standard / option

Châssis

Chaînes étanches et graissées	●
Châssis HD	+
Châssis LC-V	+
Châssis VH-HD	+
Guide-chaînes 1 pièce	●
Guide-chaînes 4 pièces	+
Guide-chaînes continu	+
Marchepieds	●
Marchepieds larges	+
Peinture spéciale	+
Racleurs de chaînes	+

Tourelle

Boxing ring	+
Brumisation	+
Compresseur à air	+
Dispositif de transport du contrepoids	+
Eclairage accès tourelle	+ ¹⁾
Eclairage zone de remplissage réservoirs	+ ¹⁾
Grille de protection fine radiateur	+
Kit d'outillage étendu incluant caisse à outils	+
Kit d'outillage incluant trousse de rangement	●
Passerelles rabattables gauche et droite	+
Peinture spéciale	+
Phare tourelle, avant droit, LED, 1 pièce, protection incluse	● ¹⁾
Phare tourelle, avant droit, LED+, 1 pièce, protection incluse	+ ¹⁾
Phare tourelle, côté gauche, LED+, 1 pièce	+ ¹⁾
Phares tourelle, arrière, LED+, 2 pièces	+ ¹⁾
Pompe de remplissage carburant	+
Prise électrique sur tourelle (24V)	+
Protection chute de pierres (mécanisme de rotation et tuyaux de graissage)	+
Protection tourelle inférieure et latérale	+
Ventilateur réversible	+

Circuit hydraulique

Cumul de débit	+
Filtre en dérivation pour huile hydraulique	+
Filtre retour marteau	+
Huile hydraulique Liebherr	●
Huile hydraulique Liebherr, biodégradable	+
Huile hydraulique Liebherr, spéciale climats extrêmes	+
Hydraulique pour contrepoids	+
Préchauffage huile hydraulique (240V)	+

Moteur

Arrêt moteur automatique après ralenti	+
Préchauffage carburant, liquide de refroidissement et huile moteur (240V)	+

Cabine

Anti-démarrage électronique	+
Arrêt d'urgence en cabine	+
Avertisseur sonore de déplacement désactivable	+
Chauffage auxiliaire programmable	+
Ceinture de sécurité 2" avec enrouleur	●
Ceinture de sécurité 3" avec enrouleur, de couleur orange	+
Ceinture de sécurité 4 points	+
Circuit d'air pour nettoyage vitre de toit	+
Coming / Leaving Home avec éclairage accès cabine	+
Extincteur	+
Filtration d'air supplémentaire	+
Glacière (12V)	+
Gyrophare cabine, LED, 1 pièce	+
Pare-soleil	+
Phares cabine, avant, LED, 2 pièces	● ¹⁾
Phares cabine, avant, LED+, 2 pièces	+ ¹⁾
Préinstallation radio	●
Radio Comfort	+
Réglage de luminosité (phares LED+)	+ ¹⁾
Repose-pieds	+
Rétroviseurs extérieurs électriques dégivrants	+
Siège conducteur Comfort	●
Siège conducteur Premium	+
Vitres surteintées	+

Equipement

Attache rapide pour flèche de base	+
Attache rapide SWA 66 hydraulique	+
Attache rapide SWA 66 mécanique	+
Avertisseur de surcharge	+
Brumisation pour équipement démolition	+
Brumisation pour équipement terrassement	+
Caméra équipement	+
Circuit haute pression pour équipement terrassement	+
Circuit moyenne pression pour équipement terrassement	+
Dispositif de dépose avec passerelles	+
Dispositif de sécurité contre la rupture de flexibles sur vérin de balancier pour équipement terrassement	+
Flèche de base avec multicoupleurs pour bras démolition et terrassement	+
Graissage centralisé étendu de la biellette pour équipement terrassement	+
LIKUFIX pour attache rapide SWA 66 hydraulique	+
Phare flèche, de chaque côté, LED, 1 pièce, protection incluse	● ¹⁾
Phare flèche, de chaque côté, LED+, 1 pièce, protection incluse	+ ¹⁾
Phares équipement, LED, 4 pièces, protections incluses	●
Phares équipement, LED+, 4 pièces, protections incluses	+
Protection dessous de balancier	+
Protection dessous de flèche	+
Protection tige de vérin de godet pour équipement terrassement	+
Protection tiges des vérins de flèche	+
Tool Management	+

● = Standard, + = Option

¹⁾ Non disponible individuellement, mais sous forme de packs prédéfinis
Liste non exhaustive, nous consulter pour de plus amples renseignements.

Les équipements ou accessoires d'autres fabricants ne peuvent être montés qu'avec l'autorisation de Liebherr.

Le Groupe Liebherr



Un acteur mondial et indépendant : plus de 70 ans de succès

C'est en 1949 que fut fondée l'entreprise Liebherr : avec le développement de la première grue à tour mobile du monde, Hans Liebherr jeta les bases d'une entreprise familiale fructueuse qui compte aujourd'hui plus de 150 sociétés réparties sur tous les continents et plus de 50 000 collaborateurs. La holding du Groupe est l'entreprise Liebherr-International AG, sise à Bulle (Suisse), dont les sociétaires sont exclusivement des membres de la famille Liebherr.

Leadership technologique et esprit pionnier

Liebherr se considère comme un pionnier. C'est dans cet esprit que l'entreprise contribue à façonner l'histoire de la technologie dans de nombreux secteurs. Aujourd'hui encore, les collaborateurs du monde entier partagent le courage du fondateur de l'entreprise et s'engagent à son instar sur des voies jusqu'alors inconnues. Ils sont unis par leur passion pour la technique et les produits fascinants, ainsi que leur volonté d'offrir des performances exceptionnelles à leurs clients.

Une gamme de produits très diversifiée

Liebherr compte parmi les plus grands fabricants mondiaux d'engins de construction, mais propose également des produits et services de grande qualité et à forte valeur ajoutée dans de nombreux autres domaines. La gamme de produits comprend les segments suivants : terrassement, machines de manutention, machines de fondations spéciales, secteur minier, grues mobiles sur pneus et sur chenilles, grues à tour, technique du béton, grues maritimes, aerospace et ferroviaire, technique d'engrenages et systèmes d'automatisation, réfrigérateurs et congélateurs, composants et hôtels.

Des solutions sur mesure et un bénéfice client maximal

Les solutions Liebherr se distinguent par une précision maximale, une excellente mise en œuvre et une longévité remarquable. La maîtrise de technologies clés permet aussi à l'entreprise de proposer à ses clients des solutions personnalisées. Chez Liebherr, l'orientation client ne s'arrête pas au produit. Elle englobe également des prestations de services qui font une véritable différence.

www.liebherr.com

Liebherr-France SAS

2 avenue Joseph Rey, B.P. 90287 • 68005 Colmar Cedex, France • Phone +33 389 213030
info.lfr@liebherr.com • www.liebherr.com • www.facebook.com/LiebherrConstruction