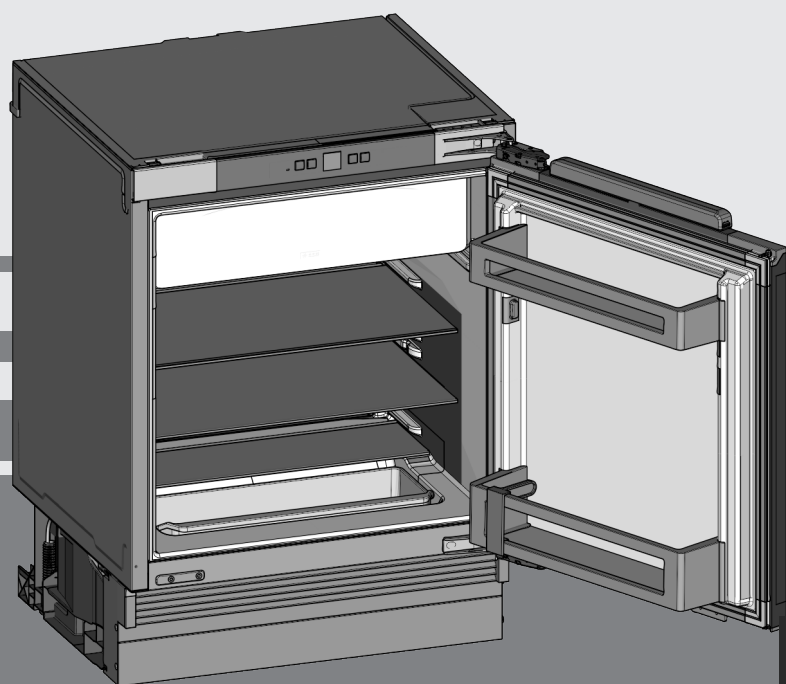


Lietošanas pamācība

zem galda virsmas uzstādīts ledusskapis

LV



20230503 **7088125 - 01**

UIK 1510/14

LIEBHERR

Ierīces pārskats

Saturs

1	Ierīces pārskats	2
1.1	Ierīces un aprīkojuma pārskats.....	2
1.2	Ierīces izmantošanas sfēra.....	2
1.3	Atbilstības sertifikāts.....	3
1.4	SVHC vielas atbilstoši REACH regulai.....	3
1.5	EPREL datu bāze.....	3
1.6	Enerģijas taupīšana.....	3
2	Vispārējie drošības norādījumi	3
3	Vadības un indikācijas elementi	4
3.1	Vadības un kontroles elementi.....	4
3.2	Temperatūras indikators.....	5
4	Ekspluatācijas uzsākšana	5
4.1	Ierīces transportēšana.....	5
4.2	Iepakojuma otrreizēja pārstrāde.....	5
4.3	Ierīces ieslēgšana.....	5
5	Lietošana	5
5.1	Bērnu drošības funkcija.....	5
5.2	Durvju trauksmes signāls.....	5
5.3	Ledusskapja nodalījums.....	5
5.4	Saldētavas nodalījums*.....	7
6	Apkope	7
6.1	Atkausēšana.....	7
6.2	Ierīces tīrīšana.....	8
6.3	Tehniskās apkopes dienests.....	8
6.4	Apgaismojuma energoefektivitātes klase.....	8
7	Traucējumi	8
8	Ekspluatācijas pārtraukšana	10
8.1	Ierīces izslēgšana.....	10
8.2	Izņemšana no ekspluatācijas.....	10
9	Utilizācija	10
9.1	Ierīces sagatavošana utilizācijai.....	10
9.2	Ierīces ekoloģiski nekaitīga utilizācija.....	11

Ražotājs nemītīgi strādā pie visu tipu un modeļu uzlabošanas. Tādēļ ceram uz jūsu izpratni un paturam tiesības veikt izmaiņas formā, aprīkojumā un tehnoloģijā.

Par visām jaunās ierīces priekšrocībām uzzināsi, rūpīgi izlasot šajā lietošanas pamācībā sniegtos norādījumus.

Šī pamācība ir sagatavota vairākiem modeļiem vienlaicīgi, tādēļ iespējama zināma nesakrītība. Nodaļas, kas attiecas uz konkrētām ierīcēm, apzīmētas ar zvaigznīti (*).

Norādes par veicamajām darbībām ir apzīmētas ar ►, veicamo darbību rezultāti – ar ▷.

1 Ierīces pārskats

1.1 Ierīces un aprīkojuma pārskats

Norāde

- Pārtikas produktus ievietojiet, kā parādīts attēlā. Tad ierīce darbosies, taupot enerģiju.
- Plaukti, atvilktnes vai kastes stāvoklī piegādes laikā ir izvietotas optimālai energoefektivitātei.

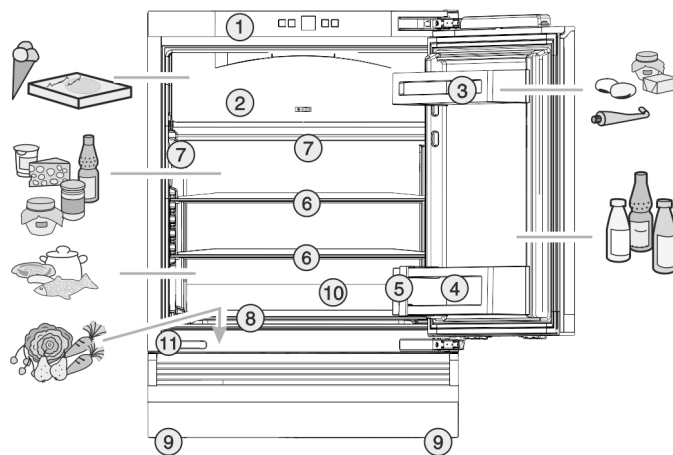


Fig. 1

- | | |
|------------------------------|--|
| (1) Vadības panelis | (7) Gaismas diodes iekšējais apgaismojums* |
| (2) Saldēšanas nodalījums* | (8) Dārzenų trauks pamatnes padziļinājumā |
| (3) Sviesta un siera plaukts | (9) Priekšējās un aizmugurējās kājiņas |
| (4) Pudeļu plaukts | (10) Atkausēšanas ūdens novadkanāls |
| (5) Pudeļu turētājs | (11) Datu plāksnīte pamatnes padziļinājumā |
| (6) Plaukts, pārvietojams | |

1.2 Ierīces izmantošanas sfēra

Noteikumiem atbilstoša lietošana

Ierīce ir piemērota vienīgi pārtikas produktu atdzesēšanai mājas vai māsaimniecībā līdzīgā vidē. Tas attiecas, piem., uz lietošanu.

- personiskajās virtuvēs, brokastu pansijās,
- viesu uzņemšanai lauku mājās, viesnīcās, moteļos un citās naktsmītnēs,
- pārtikas piegādei un līdzīgiem pakalpojumiem vairumtirgotavās.

Ierīce nav paredzēta pārtikas produktu sasaldēšanai.*

Ierīce ir piemērota iebūvēšanai zem galda.

Lietošana citiem mērķiem nav pieļaujama.

Paredzamā nepareizā lietošana

Šāda lietošana ir nepārprotami aizliegta:

- medikamentu, asins plazmas, laboratorijas preparātu vai tamlīdzīgu vielu un produktu saskaņā ar medicīnas produktu direktīvu 2007/47/EK uzglabāšana un atdzesēšana.
- izmantošana sprādzienbīstamās zonās

Ierīces ļaunprātīga izmantošana var radīt bojājumus ievietotajām precēm vai izraisīt to pilnīgu sabojāšanos.

Klimata klases

Ierīces parametri ir aprēķināti tā, lai atbilstu noteiktām vides temperatūras robežām, atkarībā no klimata klases. Klimata klase, kurai paredzēta Jūsu iegādātā ierīce, norādīta datu plāksnītē.

Norāde

► Lai nodrošinātu nevainojamu darbību, ievērojiet norādīto vides temperatūru.

Klimata klase	atbilstoši vides temperatūrai
SN	10 °C līdz 32 °C
N	16 °C līdz 32 °C
ST	16 °C līdz 38 °C
T	16 °C līdz 43 °C
SN-ST	10 °C līdz 38 °C
SN-T	10 °C līdz 43 °C

1.3 Atbilstības sertifikāts

Saldēšanas aģenta cirkulācijas sistēmas hermētiskums ir pārbaudīts. Ierīce iebūvētā stāvoklī atbilst attiecīgajiem drošības noteikumiem, kā arī atbilstošo direktīvu prasībām.

ES tirgum: Ierīce atbilst direktīvas 2014/53/ES prasībām.

GB tirgum: Ierīce atbilst Radio Equipment Regulations 2017 SI 2017 No. 1206 prasībām.

ES atbilstības deklarācijas pilns teksts ir pieejams šādā interneta adresē: www.Liebherr.com

1.4 SVHC vielas atbilstoši REACH regulai

Pēc turpmākās saites varat pārbaudīt, vai šī ierīce satur SVHC vielas atbilstoši REACH regulai: home.liebherr.com/de/deu/de/liebherr-erleben/nachhaltigkeit/umwelt/scip/scip.html

1.5 EPREL datu bāze

Sākot ar 2021. gada 1. martu, informācija par enerģijas patēriņa marķējumu un ekoloģiskās prasības attiecībā uz enerģijas patēriņa ražojumiem būs atrodamas Eiropas ražojumu datu bāzē (EPREL). Izmantojot šo saiti <https://eprel.ec.europa.eu/>, jūs nonāksiet ražojumu datu bāzē. Šeit jūs tiksiet aicināts ievadīt modeļa identifikatoru. Modeļa identifikatoru atradīsiet datu plāksnītē.

1.6 Enerģijas taupīšana

- Centieties vienmēr nodrošināt labu gaisa cirkulāciju. Neaizsedziet ventilācijas atveres vai režģi.
- Ventilatora režģis vienmēr jātur neapklāts.
- Nenovietojiet ierīci vietā, kas nav pasargāta no tiešā saules starojuma, atrodas tuvu plītij, radiatoriem u. tml.
- Enerģijas patēriņš ir atkarīgs no uzstādīšanas apstākļiem, piem., vides temperatūras (skat. 1.2 Ierīces izmantošanas sfēra). Siltākas vides temperatūras gadījumā enerģijas patēriņš var palielināties.
- Turiet ierīci atvērtu pēc iespējas īsāku brīdi.
- Jo zemāka temperatūra tiek iestatīta, jo lielāks ir elektroenerģijas patēriņš.
- Sašķirojiet pārtikas produktus: home.liebherr.com/food.
- Visus pārtikas produktus uzglabājiet kārtīgi iesaiņotus un apklātus. Tādējādi tiek novērsta sarmas veidošanās.
- Pārtikas produktus izņemiet tikai tik ilgi, cik nepieciešams, lai tie pārāk nesasiltu.
- Siltu ēdienu ievietošana: pirms tam atdzesējiet līdz istabas temperatūrai.

- Saldētos produktus atkausējiet ledusskapja nodalījumā.*
- Ja ierīcē ir bieza sarmas kārtiņa: atkausējiet ierīci.*

2 Vispārējie drošības norādījumi

Rūpīgi uzglabājiet šo lietošanas pamācību, lai jūs jebkurā brīdī varētu tai piekļūt.

Ja jūs ierīci nododat tālāk, tad nododiet kopā ar to arī lietošanas pamācību turpmākajam īpašniekam.

Lai pienācīgi un droši izmantotu ierīci, pirms lietošanas rūpīgi izlasiet šo lietošanas pamācību. Vienmēr ievērojiet tajā iekļautās norādes, drošības norādījumus un brīdinājuma norādījumus. Tie ir svarīgi, lai droši un nevainojami varētu uzstādīt un lietot ierīci.

Bīstamība lietotājam:

- Šo ierīci var lietot bērni, kā arī personas ar samazinātām fiziskām, uztveres un garīgām spējām vai pieredzes un zināšanu trūkumu, ja viņi tiek uzraudzīti vai attiecīgi ir apmācīti par drošu ierīces lietošanu un saprot no tās izrietošos riskus. Bērni nedrīkst spēlēt ar ierīci. Tīrīšanu un lietotāja veiktus apkopes darbus bērni nedrīkst veikt, ja viņi netiek uzraudzīti. Bērni vecumā no 3 līdz 8 gadiem drīkst ievietot ierīcē un izņemt no ierīces produktus. Bērni, kas jaunāki par 3 gadiem, jāargā no ierīces, ja viņi pastāvīgi netiek uzraudzīti.
- Kontakligzdai jābūt viegli pieejamai, lai ierīci avārijas situācijā varētu ātri atvienot no strāvas. Turklāt tai jāatrodas ārpus ierīces aizmugures zonas.
- Ja ierīce tiek atvienota no strāvas, atvienošanu vienmēr veiciet, ņemot aiz kontaktdakšas. Nevelciet aiz kabeļa.
- Ja ierīce sabojājusies, izvelciet kontaktdakšu vai izslēdziet drošinātāju.
- Nesabojājiet strāvas vadu. Nelietojiet ierīci ar bojātu strāvas vadu.
- Uzticiet remontu, iejaukšanās ierīcē un tīkla pieslēguma vada nomaiņu veikt tikai klientu apkalpošanas servisam vai citiem šim nolūkam sagatavotiem speciālistiem.
- Ierīci iebūvējiet, pieslēdziet un utilizējiet tikai saskaņā ar norādījumiem.
- Ierīci darbiniet tikai iebūvētā stāvoklī.

Ugunsgrēka bīstamība:

- Ierīcē izmantotais saldēšanas aģents (dati norādīti datu plāksnītē) ir videi nekaitīgs, taču ugunsnedrošs. Izplūdis saldēšanas aģents var aizdegties.
 - Nepieļaujiet saldēšanas sistēmas cauruļišu sabojāšanu.

Vadības un indikācijas elementi

- Ierīces iekšpusē nelietojiet aizdegšanās avotus.
- Ierīces iekšpusē nelietojiet elektriskas iekārtas (piemēram, tvaika tīrīšanas iekārtas, sildītājus, saldējuma gatavotāju utt.).
- Ja saldēšanas aģents izplūst: Novērsiet atklātas uguns vai aizdegšanās avotu tuvumu izplūdes vietai. Izvēdiniet telpu. Informējiet klientu apkalpošanas dienestu.
- Neuzglabājiet ierīcē sprāgstošas vielas vai aerosola baloniņus ar vielām, kas deg vai izplešas, piem., butānu, propānu, pentānu u. tml. Šādas vielas atpazīsiet pēc norādēm par saturu vai atklātas liesmas simbola uz baloniņa. Ja šādas gāzes izplūst, nonākot saskarē ar ierīces elektriskajām daļām, tās var uzliesmot.
- Netuvojieties ierīcei ar aizdedzinātām svecēm, lampām un citiem priekšmetiem ar atklātu liesmu, lai ierīcē neizraisītu ugunsgrēku.
- Alkoholiskos dzērienus vai citus alkoholu saturošus iepakojumus uzglabājiet tikai cieši aizvērtā traukā. Eventuāli izliets alkohols, nonākot saskarē ar ierīces elektriskajām daļām, var uzliesmot.

Nokrišanas un apgāšanās bīstamība:

- Ierīces cokolu, atvilktnes, durvis utt. neizmantojiet kā pakāpienus vai balstus. Īpaši tas attiecas uz bērniem.

Saindēšanās bīstamība ar pārtikas produktiem:

- Neēdiet pārtikas produktus ar notecējušu lietošanas termiņu.

Apsaldējumu, kurluma sajūtas un sāpju bīstamība:

- Nepieļaujiet ilgstošu ādas kontaktu ar aukstām virsmām vai atdzesētiem / sasaldētiem produktiem vai veiciet aizsardzības pasākumus, piem., izmantojiet cimds.

Šādi varat gūt savainojumus un sabojāt ierīci:

- Karsts tvaiks var radīt savainojumus. Atkausēšanai nelietojiet elektriskās sildierīces vai tvaika tīrīšanas ierīces, atklātu uguni vai atkausēšanu paātrinājošus aerosolus.
- Ledus noņemšanai neizmantojiet asus priekšmetus.

Saspiešanas risks:

- Atverot un aizverot durvis, nelieciet rokas eņģēs. Var notikt pirkstu iespiešana.

Ierīces simboli:



Simbols var atrasties uz kompresora. Tas attiecas uz eļļu kompresorā un norāda uz šādu risku: pēc norīšanas un iekļūšanas elpvadus var būt nāvējošs. Šai norādei ir nozīme tikai attiecībā uz otrreizēju pārstrādi. Parastā darba režīmā riska nav.



Simbols atrodas uz kompresora un apzīmē ugunsnedrošu vielu risku. Nenoņemiet šo uzlīmi.



Šāda vai līdzīga uzlīme var atrasties ierīces mugurpusē. Tā norāda uz to, ka durvīs un / vai korpusā atrodas vakuumizolācijas paneļi (VIP) vai perlīta paneļi. Šai norādei ir nozīme tikai attiecībā uz otrreizēju pārstrādi. Nenoņemiet šo uzlīmi.

Ievērojiet brīdinājuma norādījumus un papildu specifiskās norādes citās nodaļās:

	BĪSTAMĪBA	nozīmē tiešu bīstamu situāciju, kuras sekas ir nāve vai smagi ķermeņa ievainojumi, ja tie netiek novērsti.
	BRĪDINĀJUMS	nozīmē bīstamu situāciju, kuras sekas var būt nāve vai smagi ķermeņa ievainojumi, ja tie netiek novērsti.
	UZMANĪGI	nozīmē bīstamu situāciju, kuras sekas var būt viegli vai vidēji ķermeņa ievainojumi, ja tie netiek novērsti.
	UZMANĪBU	nozīmē bīstamu situāciju, kuras sekas varētu būt mantas bojājumi, ja tie netiek novērsti.
	Norāde	nozīmē noderīgas norādes un padomus.

3 Vadības un indikācijas elementi

3.1 Vadības un kontroles elementi

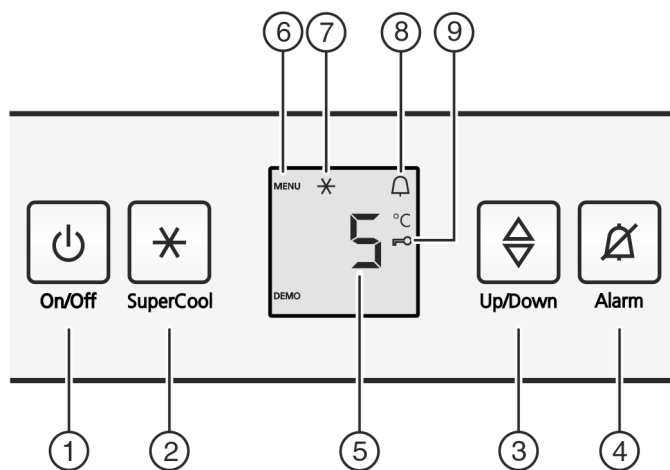


Fig. 2

- | | |
|----------------------|-------------------------|
| (1) Poga On/Off | (6) Simbols Menu |
| (2) Poga SuperCool | (7) Simbols SuperCool |
| (3) Regulēšanas poga | (8) Brīdinājuma simbols |

(4) Brīdinājuma poga

(9) Bērnu drošības funkcijas simbols

(5) Temperatūras indikators

- ▶ Īsi apstipriniet ar pogu SuperCool Fig. 2 (2).
- ▷ Indikatorā redzams **c1**.
- ▶ Īsi apstipriniet ar pogu SuperCool Fig. 2 (2).
- ▷ Indikatorā mirdz aizslēga pret bērnu piekļūšanu simbols Fig. 2 (9).
- ▷ Indikatorā mirgo **c**.
- ▷ Aizslēga pret bērnu piekļūšanu funkcija ir ieslēgta.



3.2 Temperatūras indikators

Parastā darba režīmā tiek parādīta:

- iestatītā ledusskapja nodalījuma temperatūra

Temperatūras indikators mirgo:

- tiek mainīti temperatūras iestatījumi

Šādi indikatori norāda uz traucējumu. Iespējamie iemesli un darbības to novēršanai: (skat. 7 Traucējumi).

- F0 līdz F9

4 Ekspluatācijas uzsākšana

4.1 Ierīces transportēšana

- ▶ Transportējiet ierīci iepakotā veidā.
- ▶ Transportējiet ierīci stāvus stāvoklī.
- ▶ Netransportējiet ierīci vienatnē.

4.2 Iepakojuma otrreizēja pārstrāde



BRĪDINĀJUMS

Briesmas noslāpt, rotaļājoties ar iepakojuma materiālu un plēvēm!

- ▶ Neļaut bērniem rotaļāties ar iepakojuma materiāliem.

Iepakojums ir izgatavots no otrreizēji izmantojamām izejvielām:



- Gofrētais kartons/kartons
- Daļas no putu polistirola
- Plēves un maisiņi - no polietilēna
- Stiprinājuma lentes - no polipropilēna
- naglots koka rāmis ar polietilēna paplāksni*
- ▶ Nogādāt iepakojuma materiālu oficiālā savākšanas vietā.

4.3 Ierīces ieslēgšana

- ▶ Atveriet durvis.
- ▶ Nospiediet pogu On/Off Fig. 2 (1).
- ▷ Deg temperatūras indikators. Ierīce ir ieslēgta.
- ▷ Ja displejā redzams «DEMO», ir aktivizēts demonstrācijas režīms. Vērsieties klientu apkalpošanas dienestā.



5 Lietošana

5.1 Bērnu drošības funkcija

Ar bērnu drošības funkciju jūs varat būt pārliecināti, ka bērni rotaļājoties nejauši neizslēgs ierīci.



5.1.1 Aizslēga pret bērnu piekļūšanu regulēšana

Regulēšanas režīma ieslēgšana:

- ▶ Spiediet pogu SuperCool Fig. 2 (2) apmēram 5 sekundes.
- ▷ Indikatorā redzams simbols Menu Fig. 2 (6).
- ▷ Indikatorā mirgo **c**.

Darbības, ja funkcija jāieslēdz

Darbības, ja funkcija jāizslēdz

- ▶ Īsi apstipriniet ar pogu SuperCool Fig. 2 (2).
- ▷ Indikatorā redzams **c0**.
- ▶ Īsi apstipriniet ar pogu SuperCool Fig. 2 (2).
- ▷ Indikatorā mirgo **c**.
- ▷ Aizslēga pret bērnu piekļūšanu funkcija ir izslēgta.



Regulēšanas režīma aizvēršana

- ▶ Īsi nospiediet pogu On/Off Fig. 2 (1).
- ▷ Temperatūras indikatorā atkal redzama temperatūra.

5.2 Durvju trauksmes signāls

Ledusskapja nodalījumam

Ja durvis ir atvērtas ilgāk par 60 sekundēm, atskan brīdinājuma signāls.

Brīdinājuma signāls automātiski apklust, kad durvis tiek aizvērtas.



5.2.1 Durvju signāla skaņas izslēgšana

Skaņas signālam pie atvērtām durvīm var izslēgt skaņu. Skaņas noslēgšana darbojas tik ilgi, cik ilgi durvis ir atvērtas.

- ▶ Nospiediet pogu Alarm Fig. 2 (4).
- ▷ Durvju signāls apklust.

5.3 Ledusskapja nodalījums

Pateicoties dabīgajai gaisa cirkulācijai, ledusskapja nodalījumā ir noregulējušās dažādas temperatūras zonas. Tieši virs dārzeņu atvilktnēm un pie aizmugurējās sienas ir viszemākā temperatūra. Augšējā priekšējā daļā un durvīs ir vissiltākais gaiss.

5.3.1 Pārtikas produktu atdzesēšana

Tieši virs dārzeņu atvilktnēm un pie aizmugurējās sienas ir viszemākā temperatūra. Augšējā priekšējā daļā un durvīs ir vissiltākais gaiss.*

- ▶ Pārtikas produktus, kas viegli bojājas, piem., gatavus ēdienus, gaļas un desu izstrādājumus, uzglabājiet pašā aukstākajā zonā. Augšējā un durvju nodalījumā ievietojiet sviestu un konservus. (skat. 1 Ierīces pārskats)
- ▶ Produktu iepakojšanai izmantot vairākkārt izmantojamus plastmasas, metāla, alumīnija, stikla traukus un foliju.
- ▶ Jēlu gaļu vai zivi vienmēr uzglabājiet tīros, noslēgtos traukos ledusskapja apakšējā novietnē, tā ka nav saskares ar citu pārtiku, vai no šiem traukiem nevar pilēt uz citu pārtiku.
- ▶ Pārtikas produktus, kas viegli zaudē garšu vai uzsūc smaržas, kā arī šķidrumus, vienmēr turiet noslēgtos traukos vai pārklātus.
- ▶ Neuzglabājiet pārtikas produktus pārāk blīvi, lai gaiss varētu brīvi cirkulēt.

5.3.2 Temperatūras regulēšana

Temperatūra ir atkarīga no šādiem faktoriem:

- durvju atvēršanas biežums,
- durvju atvēršanas ilgums

Lietošana

- telpas temperatūra, kur uzstādīta ierīce,
- produktu veids, temperatūra un daudzums.

Ieteicamā uzstādāmā temperatūra: 5 °C*

Tad saldētavas nodalījumā vidējā temperatūra stabilizējas ap -18 °C.*

Temperatūra var tikt nepārtraukti mainīta. Ja temperatūra sasniedz 2 °C, tiek atkal atsākts ar 9 °C.

► Temperatūras funkcijas atvēršana: nospiediet regulēšanas pogu *Fig. 2 (3)*.

▷ Temperatūras indikatorā redzama mirgojoša līdzšinējā iestatītā vērtība.

► Mainīt temperatūru pa 1 °C pakāpēm: spiediet regulēšanas pogu *Fig. 2 (3)* tik reizes, līdz temperatūras indikatorā mirdz nepieciešamā temperatūra.

► Temperatūras nepārtraukta mainīšana: turiet nospiestu regulēšanas pogu.

▷ Regulēšanas laikā temperatūras vērtība tiks rādīta mirgojot.

▷ Apmēram 5 sekundes pēc pogas pēdējās nospiešanas reizes tiek saglabāts jaunais iestatījums un atkal ir redzama faktiskā temperatūra. Temperatūra iekšpusē pamazām stabilizēties atbilstoši jaunajai vērtībai.



5.3.3 SuperCool

Ar režīmu SuperCool, jūs pārslēdzat ierīci uz vislielāko atdzesēšanas jaudu. Līdz ar to tiek sasniegta zemāka temperatūra:

- Ledusskapja nodalījumā
- Saldētavas nodalījumā*

Izmantojiet režīmu SuperCool, lai ātri atdzesētu lielu pārtikas produktu apjomu.

Ja vēlaties sasaldēt pārtikas produktus, ievietojot produktus, ieslēdziet režīmu SuperCool.*

Kad ir ieslēgts SuperCool režīms, var darboties ventilators*. Ierīce strādā ar maksimālu aukstuma jaudu, tāpēc aukstuma agregāta darbības trokšņi var būt pārejoši skaļāki.

Režīmā SuperCool ierīce patērē vairāk enerģijas.



Režīma SuperCool ieslēgšana

► Īsi nospiežot pogu SuperCool *Fig. 2 (2)*.

▷ Indikatorā deg simbols SuperCool *Fig. 2 (7)*.

▷ Atdzesēšanas temperatūra nokrītas līdz viszemākajai vērtībai.

▷ Režīms SuperCool ir ieslēgts.

▷ Režīms SuperCool automātiski izslēdzas. Ierīce turpina strādāt parastā enerģiju taupošā darba režīmā.

SuperCool priekšlaicīga izslēgšana

► Īsi nospiežot pogu SuperCool *Fig. 2 (2)*.

▷ Indikatorā izdziest simbols SuperCool *Fig. 2 (7)*.

▷ SuperCool ir izslēgts.

5.3.4 Plaukti

Plauktu pārlīkšana vai izņemšana

Plaukti ar drošības slēgiem ir aizsargāti pret nevēlamu izvilkšanu.

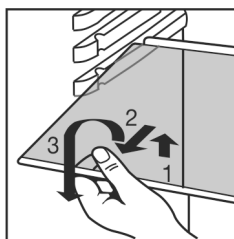


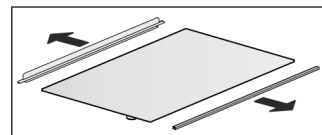
Fig. 3

► Paceliet plauktu un izvelciet uz augšu.

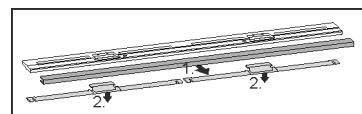
► Plauktu ar izliktu malu aizmugurē iebīdīt virzienā uz augšu.

▷ Pārtikas produkti nepiesalst pie aizmugurējās sienas.

Plauktu izjaukšana



► Ja nepieciešams tīrīt plauktus, tos var izjaukt.



5.3.5 Durvju plaukts

Izņemiet durvju plauktu

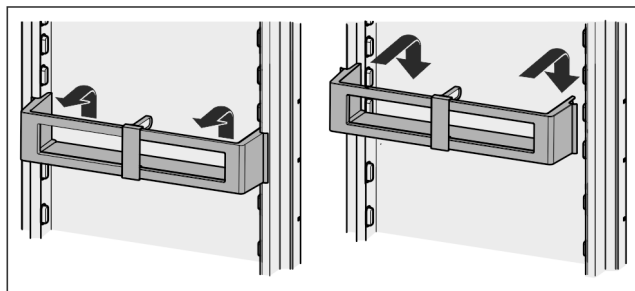


Fig. 4

Durvju plauktu izjaukšana

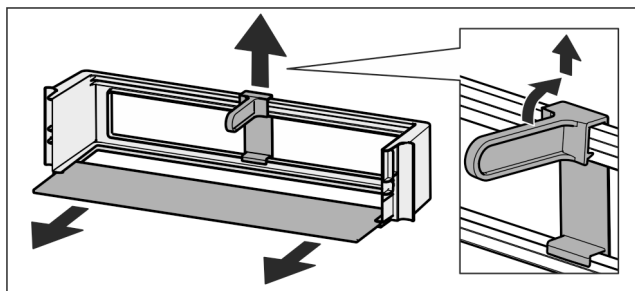
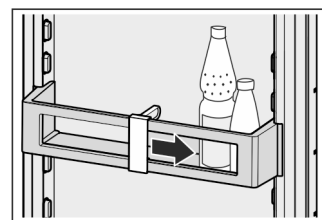


Fig. 5

► Ja nepieciešams tīrīt durvju plauktus, tos var izjaukt.

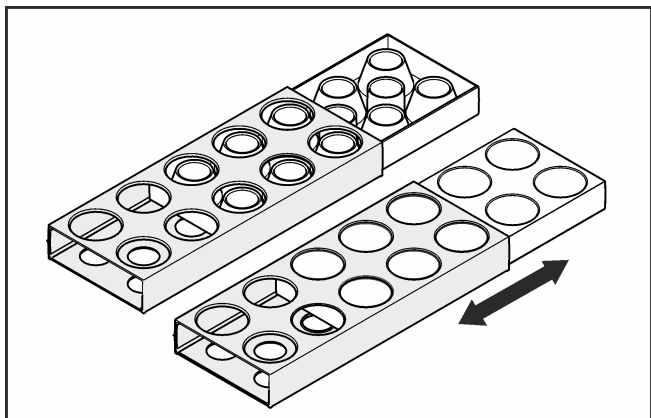
5.3.6 Pudeļu turētāja lietošana

► Lai pudeles neapgāztos, pārbīdīet pudeļu turētāju.



5.3.7 Olu trauks

Olu trauks ir izvelkams un pagriežams. Olu trauka abas daļas var izmantot, lai atzīmētu atšķirības, piem., pirkuma datumu.



- Izmantojiet augšpusi vistas olu glabāšanai.
- Izmantojiet apakšpusi paipalu olu glabāšanai.

5.4 Saldētavas nodalījums*

Saldētavas nodalījumā -18 °C un zemākā temperatūrā vairākus mēnešus var uzglabāt sasaldētus ēdienus un saldēšanai paredzētus produktus, sagatavot ledus gabaliņus un sasaldēt svaigus pārtikas produktus.

Gaisa temperatūra nodalījumā, mērot ar termometru vai citām mērierīcēm, var svārstīties.

5.4.1 Saldētavas nodalījuma atvēršana

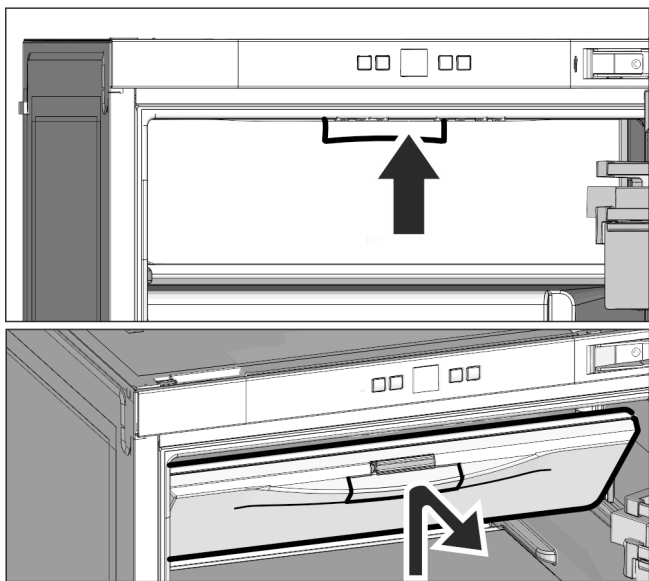


Fig. 6

Lai atvērtu saldētavas nodalījumu, spiediet rokturi uz augšu un tad pavelciet saldētavas nodalījuma durvis uz priekšu.

Aizverot saldētavas nodalījumu, spiediet uz rokturi, lai nodrošinātu aizslēgta pareizo nofiksēšanos.

5.4.2 Pārtikas produktu sasaldēšana

Svaigu pārtikas produktu daudzums kg, kurus var sasaldēt 24 stundu laikā, norādīts datu plāksnītes (skat. 1. lērces pārskats) tabulā «„Sasaldēšanas diennakts jauda ... kg/24 h”».



UZMANĪBU

Savainošanās risks ar stikla lauskām!

Pudeles un kārbas ar dzērieniem var sasaldēt sasprāgt. Īpaši tas sakāms par ogļskābo gāzi saturošiem dzērieniem.

- Nesasaldēt pudeles un kārbas ar dzērieniem!

- Ieslēdziet SuperCool 4 stundas pirms sasaldēšanas un iestatiet temperatūru uz 4 °C vai zemāku.
- Pēc sasaldēšanas temperatūru var atkal atiestatīt un izslēgt SuperCool.

Lai pārtikas produkti ātri sasaltu, nepārsniedziet zemāk norādīto viena iesaiņojuma maksimālo svaru:

- Augļi, dārzeņi - līdz 1 kg
- Gaļa - līdz 2,5 kg
- Sadaliet pārtikas produktus pa porcijām un iesaiņojiet saldēšanai domātos maisiņos, atkārtotas lietošanas plastmasas, metāla vai alumīnija traukos.

5.4.3 Uzglabāšanas ilgums

Dažādu pārtikas produktu uzglabāšanas aptuvenais ilgums saldētavas nodalījumā	
Saldējums	no 2 līdz 6 mēnešiem
Desa, šķiņķis	no 2 līdz 6 mēnešiem
Maize, cepti mīklas izstrādājumi	no 2 līdz 6 mēnešiem
Medījums, cūkgaļa	no 6 līdz 10 mēnešiem
Zivis, treknas	no 2 līdz 6 mēnešiem
Zivis, liesas	no 6 līdz 12 mēnešiem
Siers	no 2 līdz 6 mēnešiem
Putnu gaļa, liellopu gaļa	no 6 līdz 12 mēnešiem
Dārzeņi, augļi	no 6 līdz 12 mēnešiem

Norādītie uzglabāšanas laiki ir orientējošas vērtības.

5.4.4 Atkausēt pārtikas produktus

- ledusskapja nodalījumā
- mikroviļņu krāsnī
- cepeškrāsnī vai konvekcijas cepeškrāsnī
- istabas temperatūrā
- Iznemiet tikai tik daudz produktu, cik nepieciešams. Atkausētos pārtikas produktus pārstrādājiet tik ātri, cik iespējams.
- Atkausētos pārtikas produktus atkārtoti sasaldējiet tikai izņēmuma gadījumos.

6 Apkope

6.1 Atkausēšana

6.1.1 Ledusskapja nodalījuma atkausēšana

Ledusskapja nodalījums tiek atkausēts automātiski. Atkusušais ūdens iztvaiko. Ūdens pilieni uz aizmugurējās sienas vai arī plāna sarmas vai ledus kārtiņa liecina par normālu ierīces darbību.

- Regulāri tīriet izplūdes atveri, lai atkusušais ūdens varētu izplūst. (skat. 6.2 Ierīces tīrīšana)

6.1.2 Saldētavas nodalījuma atkausēšana*

Pēc ilgākas lietošanas saldētavas nodalījumā veidojas sarmas vai ledus kārtiņa. Tas ir normāls process. Sarmas vai ledus kārtiņa veidojas ātrāk, ja iekārtu bieži atver vai ievietotie produkti ir silti. Tomēr, jo biežāka ir ledus kārtiņa, jo vairāk enerģijas patērē ierīce. Tādēļ ierīce regulāri jāatkausē.

Traucējumi



BRĪDINĀJUMS

Ierīces nelietpratīga atkausēšana! Savainojumi un bojājumi.

- ▶ Nelietojiet kādas citas mehāniskas ierīces vai citus līdzekļus atkausēšanas procesa paātrināšanai, kā tikai tos, ko ir ieteicis ražotājs.
- ▶ Neizmantojiet elektriskās sildierīces vai tvaika tīrīšanas ierīces, atklātu liesmu vai atkausēšanu paātrinājošus aerosolus.
- ▶ Ledus noņemšanai neizmantojiet asus priekšmetus.

- ▶ Izslēdziet ierīci.
- ▷ Temperatūras indikators nodziest.
- ▷ Ja temperatūras indikators nenodziest, ir aktivizēts aizslēgts pret bērnu piekļūšanu. (skat. 5.1 Bērnu drošības funkcija).
- ▶ Atvienojiet kontaktdakšu no elektrotīkla.
- ▶ Saldējamus produktus iesaiņojiet avīžu papīrā vai dvieļos un novietojiet vēsā vietā.
- ▶ Atkausēšanas laikā turiet ierīces un nodalījuma durvis atvērtas.
- ▶ Izņemiet atdalījušos ledus gabalus.
- ▶ Uzmani, lai atkusušais ūdens netecētu mēbeles iebūvē.
- ▶ Atkusušo ūdeni, ja nepieciešams, vairākkārt saslauciet ar sūkli vai audumu.
- ▶ Iztīriet nodalījumu. (skat. 6.2 Ierīces tīrīšana)

6.2 Ierīces tīrīšana

Regulāri tīriet ierīci.



BRĪDINĀJUMS

Ievainojumu un bojājumu risks no karstā tvaika! Karstais tvaiks var izraisīt apdegumus un sabojāt virsmas.

- ▶ Neizmantojiet tvaika tīrīšanas ierīces!

IEVĒRĪBA

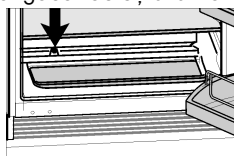
Nepareiza tīrīšana bojā ierīci!

- ▶ Nelietot tīrīšanas līdzekli koncentrētā veidā.
- ▶ Neizmantojot berzi, radošus vai skrāpējošus sūkļus vai metāla šķiedru abrazīvu līdzekli.
- ▶ Neizmantojot asus, abrazīvus, smiltis, hlorīdu vai skābes saturošus tīrīšanas līdzekļus.
- ▶ Neizmantojot ķīmiskus šķīdinātājus.
- ▶ Nesabojāt vai neņemt nost ierīces iekšējā esošo datu plāksnīti. Tā ir nepieciešama tehniskās apkopes servisam.
- ▶ Neplēst, neaizlauzt vai nebojāt kabeļus vai citas ierīces detaļas.
- ▶ Neļaut tīrīšanas ūdenim iekļūt notekcaurulē, ventilācijas režģī un elektriskajās detaļās.
- ▶ Izmantojiet mīkstu lupatiņu un mazgāšanas līdzekli ar neitrālu pH līmeni.
- ▶ Tīrot ierīci no iekšpuses, lietojiet tikai tādus tīrīšanas līdzekļus, kas nekaitē pārtikai.

- ▶ **Iztukšojiet ierīci.**
- ▶ **Atvienojiet kontaktdakšu no elektrotīkla.**



- ▶ Regulāri tīriet **ventilācijas režģi**.
- ▷ Putekļu nosēdumu dēļ ierīce patērē vairāk enerģijas.
- ▶ **Ārējo un iekšējo virsmu no plastmasas** tīriet ar remdenu ūdeni, kurā ieliets nedaudz trauku mazgāšanas šķidrums.
- ▶ **Novades atveres** tīrīšana: Nosēdumus noņemiet ar tievu priekšmetu, piemēram, ar vates kociņu.



- ▶ Lai tīrītu, lielāko daļu **aprikojuma detaļu** var izjaukt: skatiet attiecīgo nodaļu.
- ▶ **Atvilktnes** tīriet ar remdenu ūdeni, kurā ieliets nedaudz trauku mazgāšanas šķidrums.
- ▶ **Pārējās aprikojuma detaļas** var mazgāt trauku mazgājamā mašīnā.

Pēc tīrīšanas:

- ▶ Ierīci un atsevišķās daļas nosusiniet.
- ▶ Ierīci atkal pieslēdziet un ieslēdziet. Kad temperatūra ir pietiekami zema:
- ▶ Ievietojiet atpakaļ produktus.

6.3 Tehniskās apkopes dienests

Vispirms pārbaudiet, vai pats varat novērst kļūdu (skat. 7 Traucējumi). Ja tas nav iespējams, tad vērsieties klientu apkalpošanas dienestā. Adresi skatiet klātpievienotajā klientu apkalpošanas dienesta sarakstā.



BRĪDINĀJUMS

Nekvalificēts remonts! Savainojumi.

- ▶ Remontdarbus un cita veida iejaukšanos ierīcē un elektropieslēgumā, kas nav konkrēti nosaukti nodaļā (skat. 6.3 Apkope), ir jāveic tikai tehniskās apkopes dienestam.
- ▶ Uzticiet bojāto tīkla pieslēguma vadu nomainīt tikai ražotājam vai viņa klientu servisam, vai tamlīdzīgi kvalificētai personai.
- ▶ Ierīcēm ar vājstrāvas ierīces spraudni nomainītu drīkst veikt klients.

- ▶ Ierīces nosaukumu *Fig. 7 (1)*, servisa Nr. *Fig. 7 (2)* un sērijas Nr. *Fig. 7 (3)* nolasi no datu plāksnītes. Datu plāksnīte atrodas ierīces iekšpusē pa kreisi.

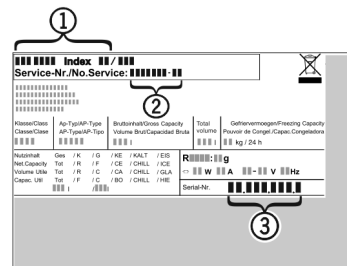


Fig. 7

- ▶ Informējiet tehniskās apkopes dienestu un paziņojiet par bojājumu, ierīces nosaukumu *Fig. 7 (1)*, servisa Nr. *Fig. 7 (2)* un sērijas Nr. *Fig. 7 (3)*.
- ▷ Tas veicina ātru un mērķtiecīgu servisu.
- ▶ Ierīci atstājiet aizslēgtu, līdz ierodas tehniskās apkopes dienests.
- ▷ Pārtikas produkti saglabājas ilgāk auksti.
- ▶ izraujiet kontaktdakšu no kontaktligzdas (nekādā ziņā neraujiet aiz vada) vai izslēdziet drošinātāju.

6.4 Apgaismojuma energoefektivitātes klase

Apgaismojums	
Energoefektivitātes klase ¹	Gaismas avots
Šim ražojumam ir energoefektivitātes klases G gaismas avots	Gaismas diode

¹ Ierīcei var būt dažādu energoefektivitātes klašu gaismas avoti. Ir norādīta viszemākā energoefektivitātes klase.

7 Traucējumi



Jūsu iegādātās ierīces konstrukcija un izgatavošanas veids nodrošina tās ilgstošu kalpošanu un darbību bez traucē-

jumiem. Ja tomēr ierīces darbībā ir novirzes, pārbaudiet, vai traucējumi nav radušies sakarā ar nepareizu lietošanu. Šādos gadījumos izdevumi par labošanu netiks kompensēti,

pat ja nebūs beidzies garantijas laiks. Zemāk minētos traucējumus varat novērst patstāvīgi:

Kļūda	Iemesls	Novēršana
Ierīce nedarbojas.	→ Ierīce nav ieslēgta.	▶ Ieslēdziet ierīci.
	→ Kontaktdakša nav kārtīgi iesprausta kontaktligzdā.	▶ Pārbaudiet kontaktdakšu.
	→ Kontaktdakšas drošinātājs nav kārtībā.	▶ Pārbaudiet drošinātāju.
Kompresors darbojas ilgi.	→ Pie neliela aukstuma pieprasījuma kompresors pārslēdzas uz mazākiem apgrīzieniem. Ja arī tādā veidā darbības laiks palielinās, enerģija tiek ietaupīta.	▶ Tas ir normāli enerģijas taupošiem modeļiem.
	→ SuperCool ir ieslēgts.	▶ Lai ātri atdzesētu pārtikas produktus, kompresors strādā ilgāk. Tas ir normāli.
Indikatorlampiņa ierīces apakšā (pie kompresora) mirgo ik pēc 5 sekundēm vairākas reizes*.	→ Radusies kļūda.	▶ Vērsieties klientu apkalpošanas dienestā (skat. 6 Apkope) .
Ierīce darbojas pārāk skaļi	→ Kompresori ar regulējamu apgrīzību skaitu* atkarībā no apgrīzību skaita pakāpes var radīt dažādus neparastus trokšņus.	▶ Šāds troksnis ir normāls.
Kunkstēšana un šļakstīšanās	→ Šādu troksni izraisa saldēšanas aģenti, kas plūst saldēšanas sistēmā.	▶ Šāds troksnis ir normāls.
Kluss klikšķis.	→ Troksnis rodas vienmēr, kad saldēšanas agregāts (motors) automātiski ieslēdzas vai izslēdzas.	▶ Šāds troksnis ir normāls.
Dūkšana. Tā īslaicīgi ir nedaudz skaļāka, kad ieslēdzas saldēšanas agregāts (motors).	→ Ja ir ieslēgts režīms SuperCool vai nesēni ir ielikti produkti, vai durvis ilgāku laiku bijušas atvērtas, sasaldēšanas jauda tiek automātiski palielināta.	▶ Šāds troksnis ir normāls.
	→ Apkārtējās vides temperatūra ir par augstu.	▶ Problēmu risinājums: (skat. 1.2 Ierīces izmantošanas sfēra)
Dziļa dūkšana.	→ Troksnis rodas no ventilatora gaisa vēsmas.	▶ Šāds troksnis ir normāls.
Vibrāciju trokšņi	→ Ierīce nestāv stabili uz pamatnes. Tādējādi priekšmeti un blakus esošās mēbeles tiek pakļautas strādājošā dzesēšanas agregāta vibrācijai.	▶ Pārbaudiet montāžu un, ja nepieciešams, atkārtoti izlīdziniet ierīci. ▶ Pudeles un traukus atbīdīet vienu no otra.
Šņācošs troksnis durvju aizslēgā-amortizatorā.	→ Troksnis rodas, atverot un aizverot durvis.	▶ Šāds troksnis ir normāls.
Temperatūras indikatorā redzams: F0 līdz F9	→ Ir kļūda.	▶ Vērsieties klientu apkalpošanas dienestā (skat. 6 Apkope) .
Temperatūras indikatorā deg DEMO.	→ Demonstrācijas režīms ir aktivizēts.	▶ Vērsieties klientu apkalpošanas dienestā (skat. 6 Apkope) .
Ierīces virsma ir silta*.	→ Saldēšanas sistēmas siltums tiek izmantots kondensāta novēršanai.	▶ Tas ir normāli.
	→ Ierīces durvis nav kārtīgi aizvērtas.	▶ Aizveriet ierīces durvis.

Ekspluatācijas pārtraukšana


Kļūda	Iemesls	Novēršana
Temperatūra nav pietiekoši zema.	→ Nav pietiekošas ventilācijas.	▶ Atbrīvojiet un notīriet ventilācijas režģi.
	→ Apkārtējās vides temperatūra ir par augstu.	▶ Problēmu risinājums: (skat. 1.2 lērces izmantošanas sfēra).
	→ Ierīce tika pārāk bieži vai pārāk ilgi turēta atvērta.	▶ Nogaidiet, vai nepieciešamā temperatūra uzstādās pati par sevi. Ja ne, tad vērsieties klientu apkalpošanas dienestā (skat. 6 Apkope).
	→ Nepareizi uzstādīta temperatūra.	▶ Uzstādiet zemāku temperatūru un pēc 24 stundām pārbaudiet.
	→ Ierīce atrodas pārāk tuvu kādam siltuma avotam (plītij, apsildes avotam utt).	▶ Mainiet ierīces vai siltuma avota atrašanās vietu.
	→ Ierīce nav pareizi ievietota nišā.	▶ Pārbaudiet, vai ierīce ir pareizi ievietota un kārtīgi aizvērt durvis.
Nedeg iekšējais apgaismojums.*	→ Ierīce nav ieslēgta.	▶ Ieslēdziet ierīci.
	→ Durvis bija vaļā ilgāk par 15 min.	▶ Iekšējais apgaismojums automātiski izslēdzas ar atvērtām durvīm pēc apm.15 min.
	→ Ir bojāts LED apgaismojums vai pārsegs:	<p> BRĪDINĀJUMS Savainojumu bīstamība no elektriskās strāvas trieciena! Zem apvalka atrodas strāvu vadošas daļas.</p> <p>▶ Iekšējā apgaismojuma gaismas diodes maina vai remontē tikai tehniskās apkopes serviss vai tam apmācīts speciālists.</p> <hr/> <p> BRĪDINĀJUMS Savainošanās risks, ko rada LED lampiņa! LED apgaismojuma gaismas intensitāte atbilst riska grupai RG 2. Ja pārsegs ir bojāts:</p> <p>▶ Neskatieties ar optiskām lēcām no tiešā tuvuma taisni apgaismojumā. Tādējādi var traumēt acis.</p>
Durvju blīvējums ir bojāts, vai tas jānomaina citu iemeslu dēļ.	→ Durvju blīvējumu var nomainīt. To var nomainīt bez papildu palīginstrumentiem.	▶ Vērsieties klientu apkalpošanas dienestā (skat. 6 Apkope) :
Ierīce ir apledojusi vai rodas ūdens kondensāts.	→ Durvju blīvējums var būt izslīdējis no rievās.	▶ Pārbaudiet, vai durvju blīvējums ir pareizi novietots rievā.

8 Ekspluatācijas pārtraukšana

8.1 Ierīces izslēgšana

- ▶ Nospiediet pogu On/Off Fig. 2 (1), līdz ekrāns kļūst tumšs. Atlaidiet pogu.
- ▷ Ja nav iespējams izslēgt ierīci, tad ir aktivizēta bērnu drošības funkcija (skat. 5.1 Bērnu drošības funkcija).

8.2 Izņemšana no ekspluatācijas

- ▶ Iztukšojiet ierīci.
 - ▶ Izslēdziet ierīci (skat. 8 Ekspluatācijas pārtraukšana).
 - ▶ Atvienojiet kontaktdakšu no elektrotīkla.
 - ▶ Iztīriet ierīci (skat. 6.2 Ierīces tīrīšana).
- 
- ▶ Durvis atstājiet atvērtas, lai neveicinātu sliktu smaku rašanos ierīcē.

9 Utilizācija

9.1 Ierīces sagatavošana utilizācijai



Li-Ion

Liebherr dažās ierīcēs izmanto baterijas. ES likumdevējs vides aizsardzības nolūkos gala lietotājam ir uzlicis par pienākumu izņemt šīs baterijas pirms nolietoto ierīču utilizācijas. Ja šajā ierīcē ir baterijas, uz ierīces ir piestiprināta atbilstoša norāde.

Lampiņas Gadījumā, ja jūs varat patstāvīgi un nebojātā veidā izņemt lampiņas, arī tās demontējiet pirms utilizācijas.

- ▶ Pārtrauciet ierīces ekspluatāciju. (skat. 8.2 Izņemšana no ekspluatācijas)
- ▶ Ierīce ar baterijām: Izņemiet baterijas. Aprakstu skatiet nodaļā **Apkope**.

- ▶ Ja iespējams: Nebojātā veidā demontējiet lampiņas.

9.2 Ierīces ekoloģiski nekaitīga utilizācija



Ierīcē vēl atrodas vērtīgi materiāli, un tā jāutilizē atsevišķi no nešķīrotiem atkritumiem.



Utilizējiet baterijas atsevišķi no nolietotās ierīces. Šim nolūkam jūs varat bez maksas nodot baterijas tirdzniecības vietās, kā arī otrreizējās pārstrādes un materiālu nodošanas laukumos.

Lampiņas

Utilizējiet demontētās lampiņas attiecīgajās savākšanas vietās.



BRĪDINĀJUMS

Izplūstošs saldēšanas aģents un eļļa!
Ugunsgrēks. Ierīcē izmantotais saldēšanas aģents ir videi nekaitīgs, taču ugunsnedrošs. Ierīcē izmantotā eļļa arī ir ugunsnedroša. Izplūstošais saldēšanas aģents un eļļa atbilstoši augstas koncentrācijas un saskares ar ārēju siltuma avotu gadījumā var aizdegties.

- ▶ Nebojājiet saldēšanas aģenta kontūra un kompresora cauruļvadus.

- ▶ Nogādājiet ierīci nebojātā veidā.
- ▶ Utilizējiet baterijas, lampiņas un ierīci saskaņā ar iepriekš minētajām norādēm.



Liebherr-Hausgeräte Marica EOOD

4202 Radinovo

Bezirk Plovdiv

Bulgarien

home.liebherr.com