

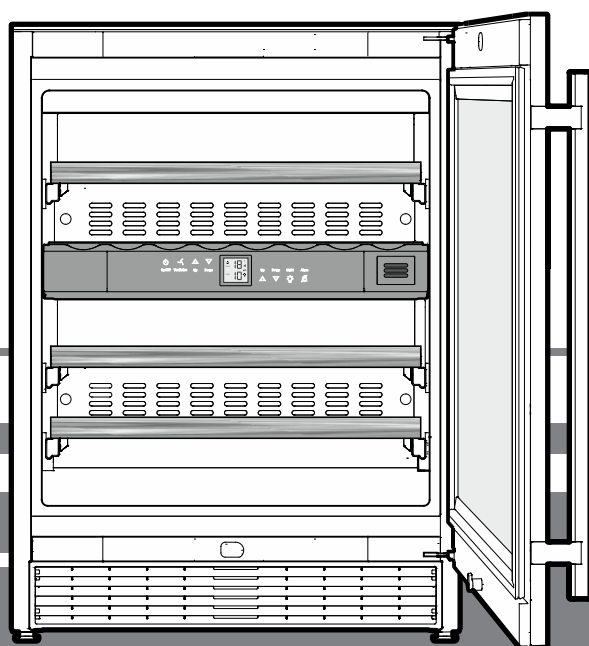
Manual de utilizare

Frigider de temperare a vinurilor

Citiți manualul de utilizare înaintea punerii în funcțiune a aparatului

Pagina 38

RO



7080 186-01

WTes 16

LIEBHERR

Conținut

Indicații privind depunerea la deșeuri	38
Descrierea aparatului	38
Domeniul de utilizare al aparatului	38
Indicații de siguranță și avertizare	39
Clasa climatică	39
Baza de date EPREL	39
Instalarea	40
Dimensiuni aparat	40
Alinierea aparatului	40
Montare filtru de praf	40
Circulația aerului în zona soclului aparatului	40
Montarea grilajului de ventilație	40
Racordarea electrică	41
Elemente de operare și control	41
Pornirea și oprirea aparatului	41
Reglarea temperaturii	41

Ventilator	41
Alarmă de deschiderea ușii	42
Alarmă de temperatură	42
Mod de reglare	42
luminat interior	43
Etichete de inscripționare	43
Schimbul de aer cu filtru cu cărbune activ	44
Încuietoarea de siguranță	44
Schița de depozitare	44
Curățarea	45
Curățarea filtrului de praf	45
Demontarea și montarea rafturilor din lemn	45
Defecțiuni	46
Scoaterea din funcțiune	46
Schimbarea balamalei ușii	46

Indicații privind depunerea la deșeuri

Aparatul conține materii prime valoroase și trebuie reciclat separat de deșeurile menajere. Depunerea la deșeuri a aparatelor uzate trebuie efectuată corect și profesional conform prevederilor și legilor în vigoare la fața locului.



Nu deteriorați circuitul de răcire al aparatului scos din uz, pentru a evita scurgerea necontrolată a agentului frigorific (vezi datele de pe placa tipologică) și a uleiului.

- Asigurați-vă că aparatul scos din uz nu mai poate fi utilizat.
- Scoateți ștecherul din priză.
- Tăiați cablul de racordare.

⚠️ AVERTIZARE

Pericol de asfixiere datorat materialului de ambalare și foliilor!

Nu permiteți copiilor să se joace cu materialul de ambalare.

Duceți materialul de ambalare la un loc de colectare oficial.

Domeniul de utilizare al aparatului

Aparatul se pretează exclusiv pentru depozitarea vinului în mediul casnic și asemănător celui casnic. Din această categorie face parte, de ex. utilizarea

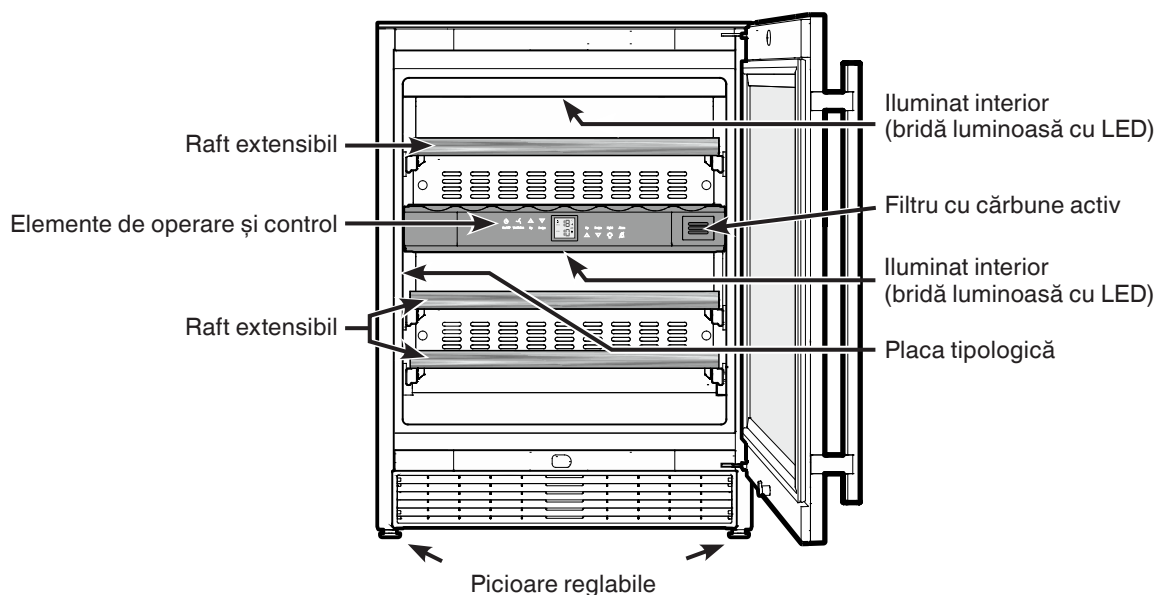
- în bucătării pentru personal, pensiuni cu mic dejun,
- de către oaspeți în case și vile la țară, hoteluri, moteluri și alte obiecte de cazare,
- la catering și alte servicii asemănătoare în cadrul comerțului en gros.

Utilizați aparatul numai în măsura obișnuită în gospodărie. Toate celelalte tipuri de utilizare sunt inadmisibile.

Aparatul nu este indicat pentru depozitarea și răcirea de medicamente, plasmă de sânge, preparate de laborator și alte asemenea substanțe și produse conform Directivei pentru produse medicinale 2007/47/CE. O utilizare abuzivă a aparatului poate conduce la deteriorări ale mărfurilor depozitate sau la alterarea acestora.

Aparatul nu este adecvat nici pentru exploatarea în mediu cu pericol de explozie.

Descrierea aparatului



Indicații de siguranță și avertizare

- Este nevoie de două persoane pentru instalarea aparatului, pentru a se evita accidentarea persoanelor și producerea de daune materiale.
- În cazul avariilor la aparat și înaintea racordării, luați imediat legătura cu furnizorul.
- Pentru asigurarea unei funcționări sigure a aparatului, montați-l și racordați-l conform indicațiilor din instrucțiunile de utilizare.
- În caz de defecțiune, scoateți aparatul din priză. Scoateți ștecherul din priză sau deconectați, respectiv deșurubați siguranța.
- Pentru a scoate aparatul din priză, nu trageți de cablul de racordare, ci de ștecher.
- Reparațiile sau intervențiile la aparat se vor efectua numai de către serviciul pentru clienți autorizat, în caz contrar pot interveni pericole substanțiale pentru utilizator. Același lucru este valabil pentru înlocuirea cablului de alimentare cu curent.
- Evitați focul deschis sau sursele de aprindere în interiorul aparatului. La transportul, respectiv la curățarea aparatului, aveți grijă ca circuitul de răcire să nu fie deteriorat. În cazul avariilor, păstrați distanța față de sursele de aprindere și aerisiți bine încăperea
- Soclul, sertarele, ușile etc. nu se vor utiliza în mod necorespunzător ca treaptă sau ca sprijin.
- Utilizarea acestui aparat este permisă copiilor mai mari de 8 ani și persoanelor cu capacități fizice, senzoriale sau psihice reduse și persoanelor fără experiență suficientă și/sau cunoștințe suficiente, dacă acestea sunt supravegheate sau dacă au primit instrucțiuni despre modul de utilizare în siguranță a aparatului și dacă înțeleg pericolele care decurg din utilizare. Nu permiteți copiilor să se joace cu aparatul. Este interzisă efectuarea curățării și a întreținerii specifice utilizatorului de copii nesupravegheați.
- Evitați contactul de durată al pielii cu suprafețele reci sau cu bunurile refrigerate/congelate. Aceasta poate provoca dureri, o senzație de amortire și degerături. În cazul unui contact mai îndelungat cu pielea, luați măsuri de protecție adecvate, de ex. utilizați mănuși.
- Nu consumați alimente depozitate timp prea îndelungat, deoarece acestea pot provoca toxiinfecții alimentare.

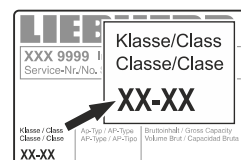
- Nu depozitați în aparat substanțe explozibile sau doze spray care conțin substanțe inflamabile, ca de ex. butan, propan, pentan etc. Componentele electrice ar putea aprinde gazele eventual evaporate. Astfel de doze de spray pot fi recunoscute simplu în funcție de conținutul tipărit pe etichetă sau de simbolul flăcării.
- Nu utilizați aparate electrice în interiorul aparatului.
- Nu depozitați cheile aparatelor cu încuietore în apropierea aparatului sau la îndemâna copiilor.
- Aparatul nu este adecvat pentru a fi utilizat în afara unor spații închise. Nu utilizați aparatul în aer liber, în spații umede sau în zone unde este posibilă stropirea cu apă.
- Brida luminoasă cu LED din aparat iluminează interiorul aparatului. Ea nu se pretează la iluminarea încăperii.
- La transportul sau operarea aparatului la o altitudine de 1500 m deasupra nivelului mării se poate sparge sticla ușii din cauza presiunii reduse a aerului. Cioburile sunt ascuțite și pot cauza răni grave.

Clasa climatică

Clasa climatică indică temperatura ambiantă admisibilă pentru operarea aparatului, pentru a atinge puterea frigorifică completă.

Clasa climatică este imprimată pe placa tipologică a aparatului.

Poziția plăcii tipologice este indicată în capitolul **Descrierea aparatului**.



Clasa climatică	Temperatura ambiantă
SN	de la +10 °C până la +32 °C
N	de la +16 °C până la +32 °C
ST	de la +16 °C până la +38 °C
T	de la +16 °C până la +43 °C
SN-ST	de la +10 °C până la +38 °C
SN-T	de la +10 °C până la +43 °C

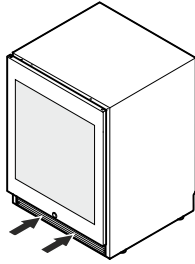
Nu utilizați aparatul în afara limitelor indicate ale temperaturii ambiante!

Baza de date EPREL

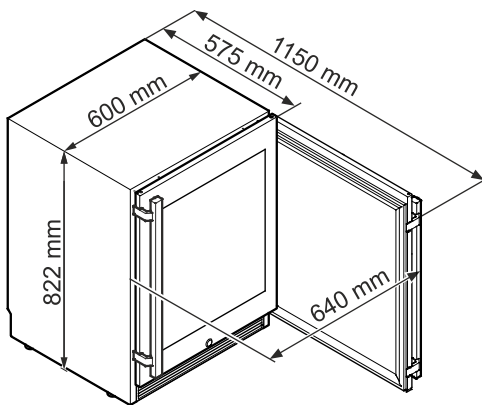
Începând cu data de 1 martie 2021, informațiile despre etichetarea energetică și cerințele de proiectare ecologică se găsesc în baza de date europeană cu produse (EPREL). Baza de date cu produse este disponibilă la linkul următor <https://eprel.ec.europa.eu/>. Aici vi se solicită introducerea identificadorului de model. Identificadorul de model se găsește pe placa tipologică.

Instalarea

- Evitați locurile cu acțiune directă a razelor soarelui, locurile din apropierea cuptorului, a încălzirii etc.
- Spațiul de dispunere a aparatului dvs. trebuie să prezinte, conform standardului EN 378, pentru fiecare 8 g de agent frigorific R 600a inclus, un volum de 1 m³, pentru ca în cazul unei scurgeri a circuitului de agent frigorific să nu se poată produce un amestec combustibil de gaz și aer în spațiul de dispunere a aparatului. Datele despre cantitatea de agent frigorific se găsesc pe plăcuța tipologică din interiorul aparatului.
- Montați aparatul întotdeauna lângă perete..
- Nu acoperiți orificiile, respectiv gri-lajele de aerisire.



Dimensiuni aparat

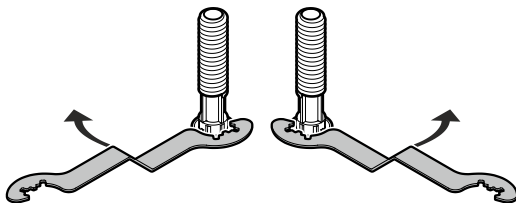
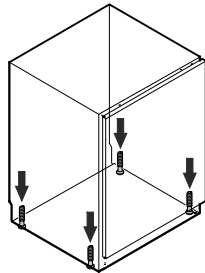


Alinierea aparatului

- Așezați aparatul la locul de amplasare în poziția finală.
- Echilibrați neplaneitățile pardoselii cu ajutorul picioarelor reglabile.

Indicație importantă

Aparatul trebuie să fie dispus orizontal și vertical. Dacă aparatul stă oblic, corpul acestuia se poate deforma și ușa nu se va mai închide corect.

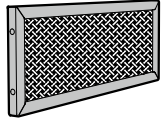


Rotiți cheia în sens orar, pentru a ridica aparatul, și în sens anti-orar, pentru a îl coborî.

Aplicați cheia în mod corespunzător.

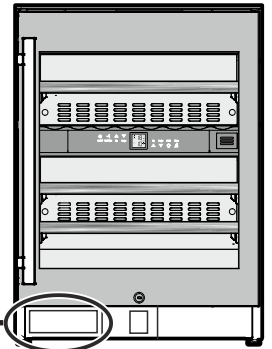
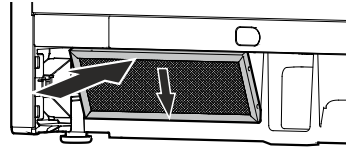
Montare filtru de praf

Filtrul de praf livrat previne murdărirea compartimentului motorului și reducerea capacității de răcire. De aceea, este obligatorie montarea filtrului de praf.



Îndepărtați folia de protecție de pe filtrul de praf.

Introduceți filtrul în partea de jos și fixați-l în partea de sus.



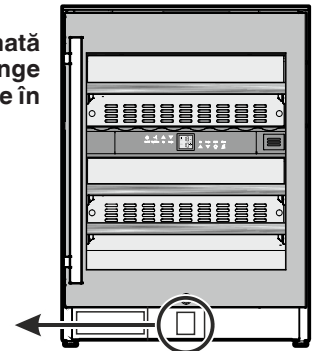
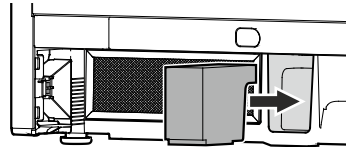
Circulația aerului în zona soclului aparatului

În soclul aparatului se află agregatul de răcire.

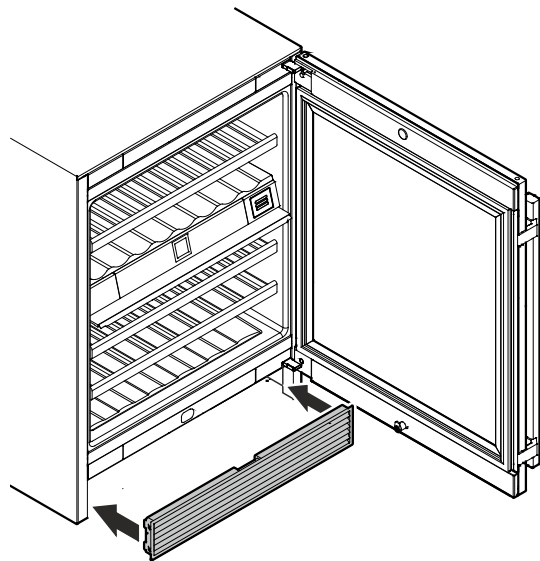
Pentru a asigura o circulație ireproșabilă a aerului în zona soclului, introduceți piesa fasonată din spumă livrată, conform imaginii.

Indicație importantă

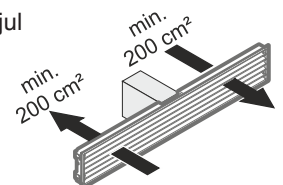
Dacă nu se utilizează piesa fasonată din spumă, aparatul nu va atinge capacitatea sa maximă de răcire în timpul funcționării.



Montarea grilajului de ventilație



Așezați și fixați în partea din față grilajul de ventilație livrat.



Racordarea electrică

Utilizați aparatul numai cu **curent alternativ**.

Tensiunea admisibilă și frecvența admisibilă sunt imprimate pe placa tipologică a aparatului. Poziția plăcii tipologice este indicată în capitolul **Descrierea aparatului**.

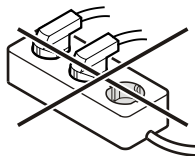
Priza trebuie să fie pământată și asigurată electric regulamentar.

Curentul de declanșare al siguranței trebuie să fie între 10 A și 16 A.

Priza nu se va afla în spatele aparatului și trebuie să fie ușor accesibilă.

Nu racordați aparatul cu ajutorul unui cablu prelungitor sau al unor prize de distribuție.

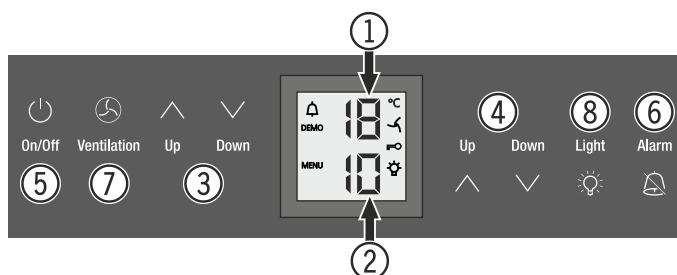
Nu utilizați redresoare insulare (transformatoare de curent continuu în curent alternativ, respectiv curent trifazic) sau ștehere pentru economisirea energiei. Pericol de deteriorare a sistemului electronic!



Elemente de operare și control

Panoul electronic de operare dispune de "**tehnologia tastelor capacitive**". Fiecare funcție poate fi activată prin atingerea simbolului respectiv.

Punctul de atingere exact se află între simbol și scris **On/Off**



- (1) Afișajul temperaturii pentru compartimentul de sus
- (2) Afișajul temperaturii pentru compartimentul de jos
- (3) Taste de reglare a temperaturii pentru compartimentul de sus
- (4) Taste de reglare a temperaturii pentru compartimentul de jos
- (5) Buton de pornire/oprire (pornirea și oprirea aparatului)
- (6) Buton de oprire a alarmei
- (7) Buton pentru ventilator
- (8) Buton de pornire/oprire pentru iluminatul interior

Simboluri de pe display

Alarmă (simbolul clipește când temperatura din interior este prea înaltă)

DEMO Modul de prezentarea este activ

MENU Modul de reglare este activ (activarea siguranței pentru copii și reglarea luminozității displayului)

Ventilatorul din interior funcționează în permanență

Siguranța pentru copii este activă

Iluminatul interior este activat permanent

Pornirea și oprirea aparatului

Pornire

Apăsați butonul **On/Off** până când se aprinde afișajul temperaturii.

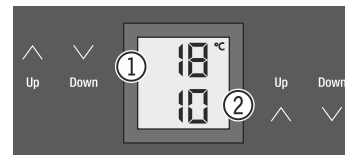


Oprire

Apăsați butonul **On/Off** cca. 3 secunde, până când se stinge afișajul temperaturii.

Reglarea temperaturii

Temperatura poate fi reglată independent, în fiecare din cele două compartimente.



- (1) Compartimentul de sus
- (2) Compartimentul de jos

Reducere temperatură/mai rece

Apăsați butonul de reglare **Down**.

Creștere temperatură/mai cald

Apăsați butonul de reglare **Up**.

- La prima apăsare a butonului începe să clipească afișajul.
- Prin apăsarea în continuare modificați setarea temperaturii.
- La cca. 5 sec. după ultima apăsare a butonului, sistemul electronic comută și se afișează temperatura reală.

Temperatura se poate regla între +5 °C și +20 °C.

Următoarele temperaturi de consum sunt recomandate pentru diferitele sortimente de vin.

Vin roșu **+14 °C până la +20 °C**

Vin rosé **+10 °C până la +12 °C**

Vin alb **+8 °C până la +12 °C**

Vin spumant, Prosecco **+7 °C până la +9 °C**

Șampanie **+5 °C până la +7 °C**

Pentru depozitarea pe termen lung a vinurilor, se recomandă o temperatură de +10 °C până la +12 °C.

Ventilator

Ventilatorul din interior garantează o temperatură interioară constantă și egală și un climat propice pentru depozitarea vinului.

Prin activarea butonului de ventilare **Ventilation** crește din nou umiditatea aerului din aparat, având un efect pozitiv asupra depozitării pe termen lung.



Umiditatea crescută a aerului previne pe termen lung uscarea dopului.

Ventilation

Alarmă de deschiderea ușii

Dacă ușa este deschisă timp de peste 60 de secunde, se declanșează o avertizare sonoră.

Alarm

Dacă ușa trebuie să rămână deschisă mai mult timp pentru alimentare, puteți dezactiva avertizarea sonoră prin apăsarea butonului de alarmă **Alarm**.



După închiderea ușii, avertizarea sonoră este din nou funcțională.

Alarmă de temperatură

În cazul temperaturilor interioare nepermise, se declanșează avertizarea sonoră și clipește afișajul temperaturii.

- Dezactivați avertizarea sonoră prin apăsarea butonului de alarmă **Alarm**.

După o pană de curent îndelungată este posibil ca temperatura interioară să fi crescut prea mult. După reconectarea curentului, scăderea temperaturii poate fi observată pe afișaj.

Când valoarea setată a temperaturii interioare a fost atinsă, afișajul temperaturii nu mai clipește.

Alarmă de temperatură în caz de defecțiune a aparatului

În cazul unei defecțiuni a aparatului, temperatura din interior poate să crească sau să scadă prea mult. Se declanșează avertizarea sonoră și clipește afișajul temperaturii.

- Dezactivați avertizarea sonoră prin apăsarea butonului de alarmă **Alarm**.

Dacă se afișează o temperatură prea ridicată (caldă) verificați mai întâi, dacă ușa este închisă corect.

Dacă după 1 oră afișajul temperaturii afișează în continuare o valoarea prea caldă sau prea rece, adresați-vă serviciului pentru clienți.

Dacă apare pe afișaj **F1, F8, E1, E2, E7** sau **E8**, există o defecțiune la aparat. În acest caz, adresați-vă serviciului pentru clienți.

Mod de reglare

Prin mod de reglare puteți utiliza siguranța pentru copii și modifica intensitatea iluminatului afișajului. Cu ajutorul siguranței pentru copii puteți asigura aparatul contra opririi nedorite și modificării neintenționate a temperaturii.

Activarea siguranței pentru copii



apăsați timp de 5 sec.

Afișajul =



Afișajul =



Afișajul =



Afișajul =



Dezactivarea siguranței pentru copii



apăsați timp de 5 sec.

Afișajul =



Afișajul =



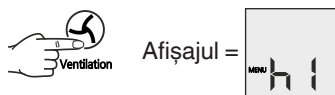
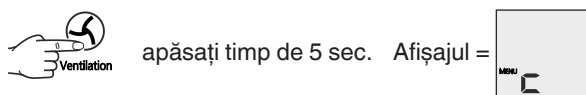
Afișajul =



Afișajul =



Reglarea intensității iluminatului displayului

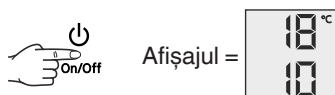


Cu butoanele **Up** sau **Down** selectați setarea dorită.

h0 = iluminat display oprit

h1 = intensitate a iluminatului minimă

h5 = intensitate a iluminatului maximă



Intensitate setată a iluminatului se activează după un minut.

Indicație

Dacă se apasă un buton, displayul luminează timp de 1 minut cu intensitatea maximă a iluminatului.

La punerea în funcțiune a aparatului, intensitatea iluminatului setată doar după ce se atinge temperatura interioară este afișată a aparatului.

luminat interior

Iluminatul interior se face printr-o bridă luminoasă cu LED în partea de sus a compartimentului respectiv.

Iluminatul interior pornește întotdeauna când se deschide ușa aparatului. Iluminatul interior se oprește la cca. 5 secunde de la închiderea ușii.

Dacă doriți ca iluminatul interior să lumineze și când ușa este închisă, apăsați butonul **Light**.

Indicație

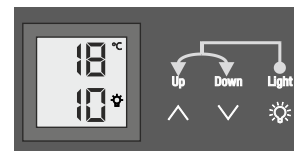
Această funcție activează la iluminatul ambelor compartimente.



Se poate fi setată și intensitatea luminii iluminatului.

- Apăsați butonul **Light**.

- Țineți apăsat butonul **Light** și setați concomitent intensitatea luminii (mai mare sau mai mică cu butoanele de reglare a temperaturii).



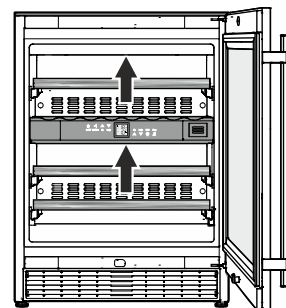
Indicație: Luminozitatea se modifică în toate compartimentele.

Intensitatea iluminatului cu LED corespunde clasei Laser 1/1M.

⚠ Atenție

Capacul iluminatului se poate îndepărta numai de către serviciul pentru clienți.

La îndepărtarea capacului, nu vă uitați direct în iluminat din imediata apropiere cu lentile optice. Ochiul pot fi afectați.



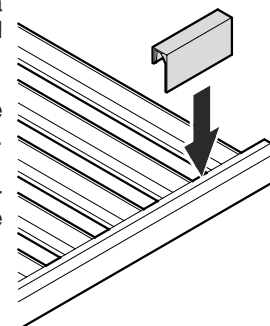
Iluminare	
Clasa de eficiență energetică ¹	Sursă de lumină
Acest produs conține o sursă de lumină de clasa de eficiență energetică F	LED
¹ Aparatul poate conține surse de lumină cu diferite clase de eficiență energetică. Cea mai redusă clasă de eficiență energetică este indicată.	

Etichete de inscripționare

Aparatului îi este atașată o etichetă de inscripționare pentru fiecare raftul din lemn.

Pe acesta puteți trece sortimentele de vin depozitate în fiecare compartiment.

Etichete de inscripționare suplimentare puteți obține din magazinele de specialitate.

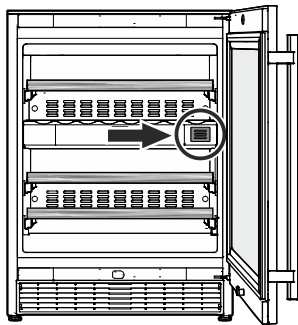


Schimbul de aer cu filtru cu cărbune activ

Vinurile se dezvoltă în permanență, în funcție de condițiile mediului înconjurător.

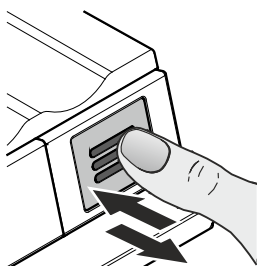
De aceea, calitatea aerului este decisivă pentru conservare.

Vă recomandăm schimbarea anuală a filtrului din imagine, pe care îl puteți comanda la magazinele de specialitate.

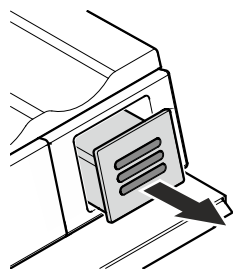


Schimbarea filtrului

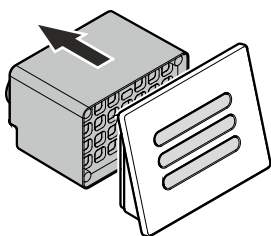
- Apăsați în interior și eliberați filtrul.



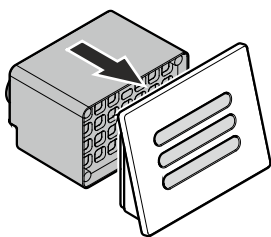
- Scoateți filtrul.



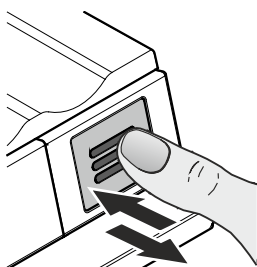
- Desprindeți partea posterioară a filtrului.



- Introduceți noul filtru pe capac.



- Așezați filtrul, apăsați-l până la opritor și eliberați-l. Filtrul se blochează automat. Se aude un clic.



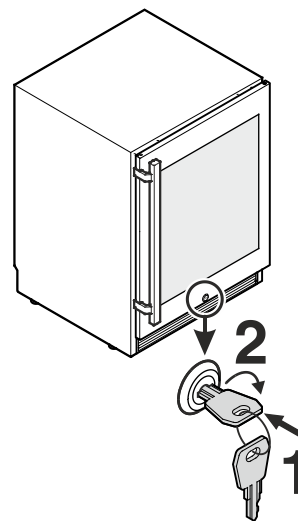
Încuietoarea de siguranță

Încuietoarea din ușa aparatului este dotată cu un mecanism de siguranță.

Încuierea aparatului

- Introduceți cheia în direcția 1.
- Rotiți cheia cu 90°.

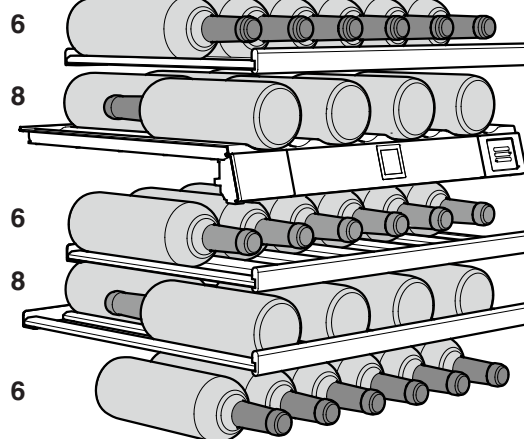
Pentru a deschide aparatul, procedați în aceeași succesiune.



Schița de depozitare

pentru sticle de Bordeaux de 0,75 l conform Normei NF H 35-124

Număr de sticle



Total 34 de sticle



Atenție

Încărcarea maximă pentru fiecare raftul din lemn este de 25 kg.

Curățarea

În principiu, scoateți aparatul din funcțiune înainte de curățării. Scoateți ștecherul din priză sau scoateți, respectiv desfaceți, siguranța.

- Curățați spațiul interior, dotările și pereții exteriori cu apă caldă și puțin detergent. Nu utilizați în niciun caz substanțe de curățare, resp. chimice, cu conținut de granulat sau acid.
- Utilizați, pentru curățarea suprafețelor din sticlă, o substanță de curățare pentru sticlă, iar pentru suprafețele din inox o substanță de curățare pentru inox din comerț.

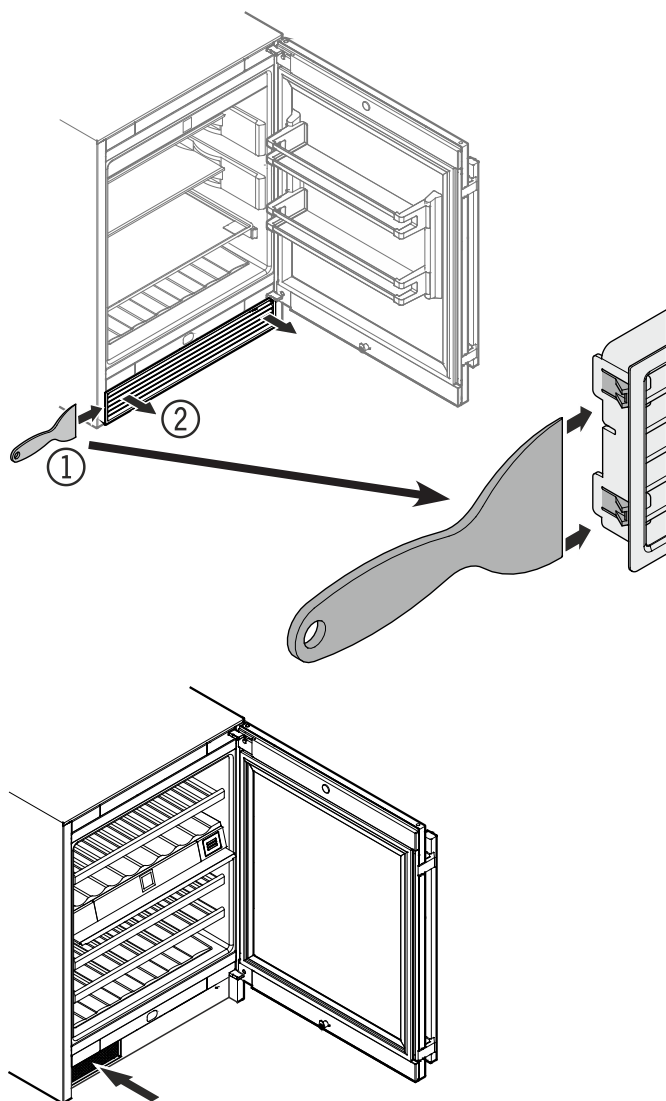
Nu lucrați cu aparate de curățat sub presiune!

Pericol de avariere și accidentare.

- Aveți grijă, să nu pătrundă apă de curățare în piesele electrice și în grilajul de ventilație.
- Nu deteriorați sau îndepărtați placa tipologică din interiorul aparatului - este importantă pentru serviciul pentru clienți.

Curățarea filtrului de praf

Filtrul de praf din soclul aparatului trebuie curățat cel puțin anual.



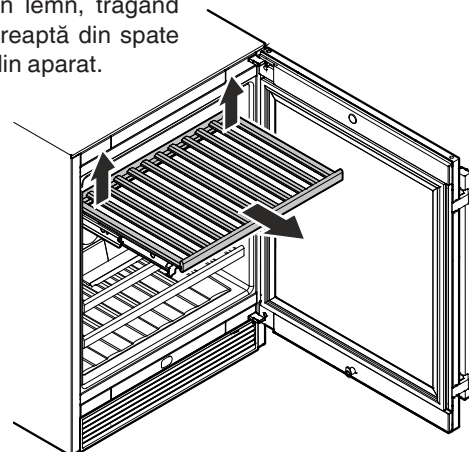
- Curățați filtrul de praf cu aspiratorul.
- Fixați din nou grilajul de ventilație.

Demontarea și montarea rafturilor din lemn

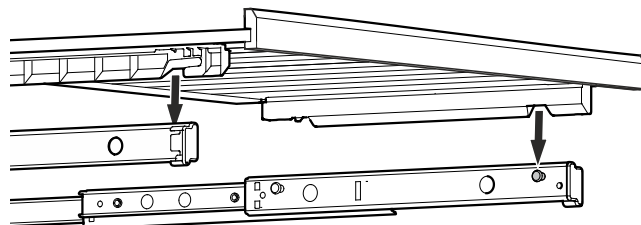
Rafturile din lemn pot fi demontate pentru ușurarea curățării spațiului interior.

Demontarea raftului din lemn

Deblocați raftul din lemn, trăgând partea stângă și dreaptă din spate în sus, extrageți-l din aparat.

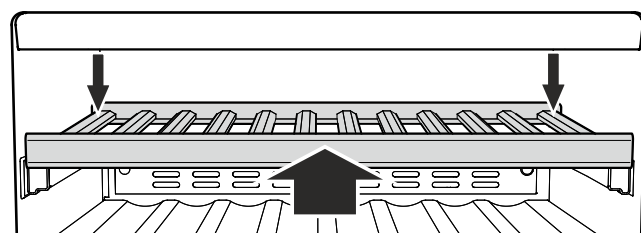


Montarea raftului din lemn



Trageți șinele de extragere înspre exterior. Așezați raftul din lemn cu scobiturile pe bolțurile de prindere.

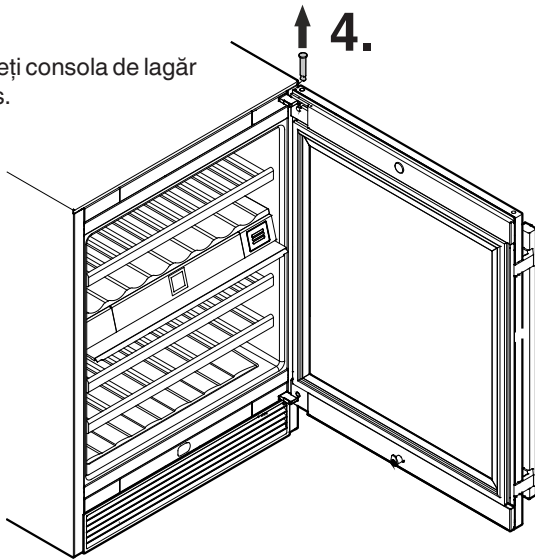
Împingeți raftul din lemn cu șinele de extragere în aparat, până la opritor.



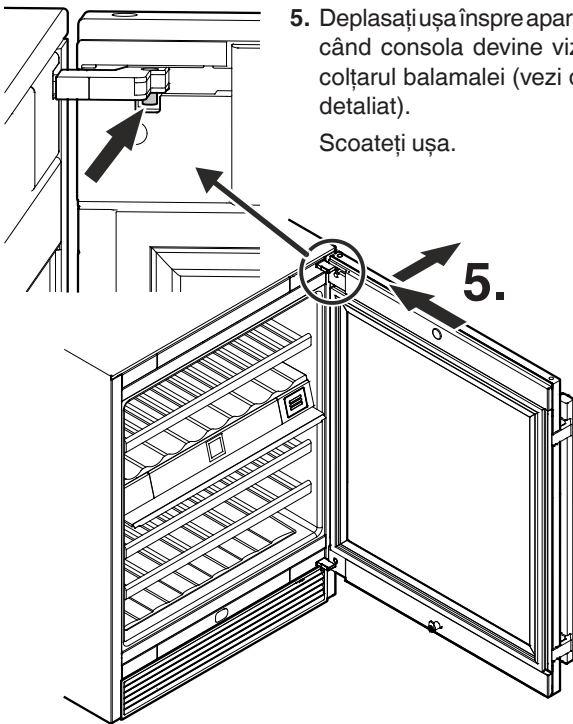
Apăsați raftul din lemn până în spate, astfel încât să se fixeze în față.

Apăsați și fixați raftul din lemn în jos în partea din spate stânga și dreapta și fixați.

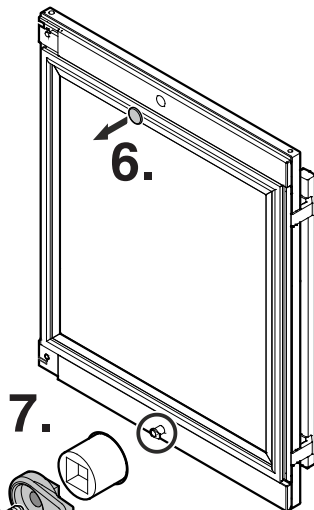
4. Scoateți consola de lagăr de sus.



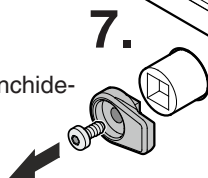
5. Deplasați ușa înspre aparat, până când consola devine vizibilă în colțarul balamalei (vezi desenul detaliat).
Scoateți ușa.



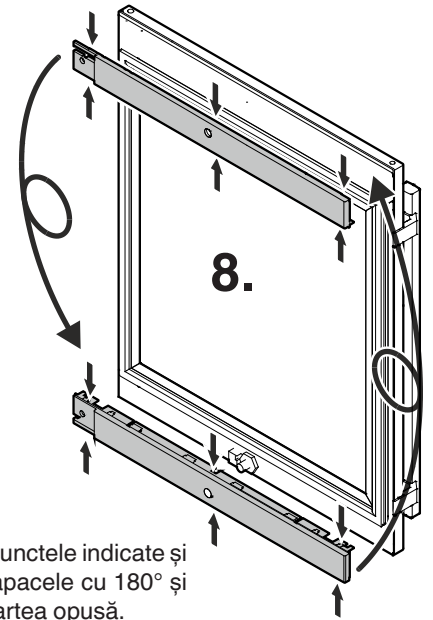
6. Îndepărtați capacul.



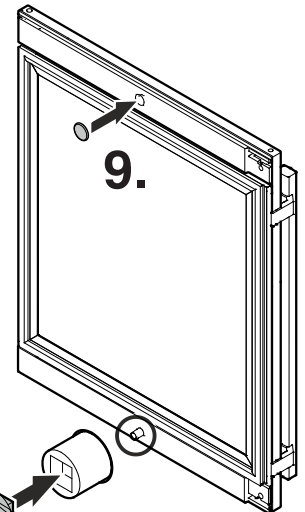
7. Deșurubați cârligul de închidere.



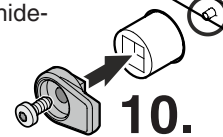
8. Presați capacele în punctele indicate și deblocați-le. Rotiți capacele cu 180° și fixați-le din nou pe partea opusă.



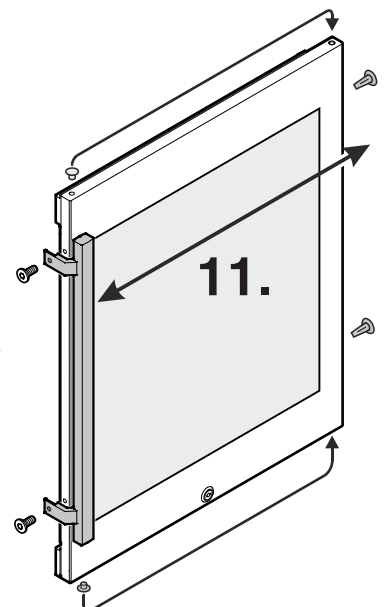
9. Fixați capacul.

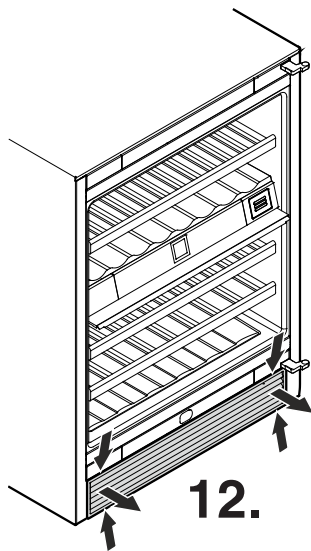


10. Înșurubați cârligul de închidere.



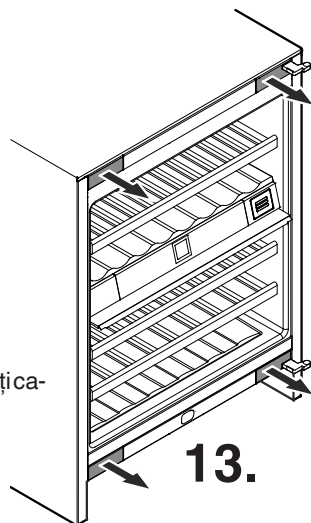
11. Mutați mânerul și capacele pe partea opusă.





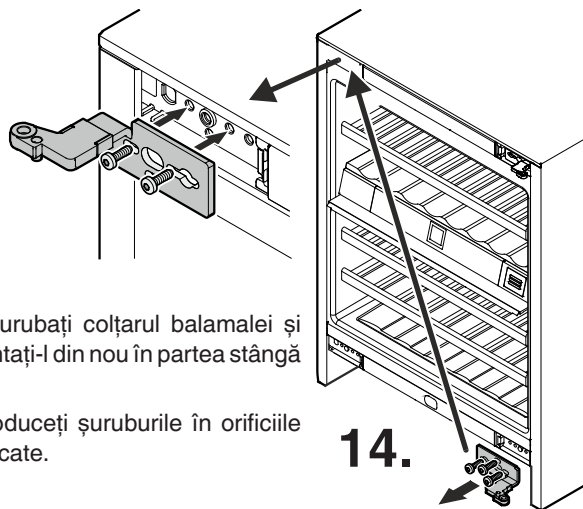
12. Prindeți grilajul de ventilație de punctele indicate de jos și sus și trageți-l în față.

12.



13. Îndepărtați ca-pacele.

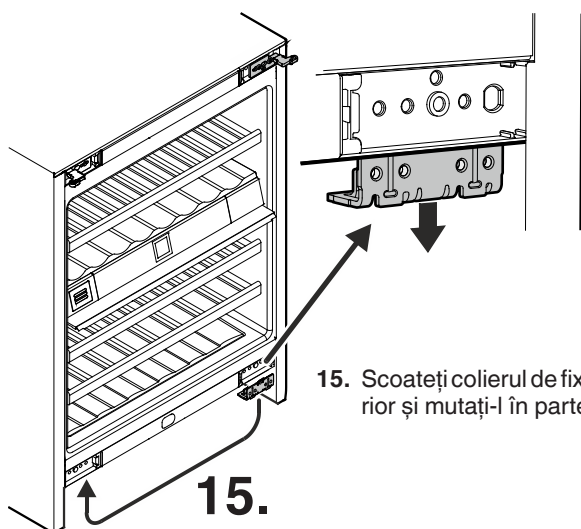
13.



14. Deșurubați colțarul balamalei și montați-l din nou în partea stângă sus.

Introduceți șuruburile în orificiile marcate.

14.



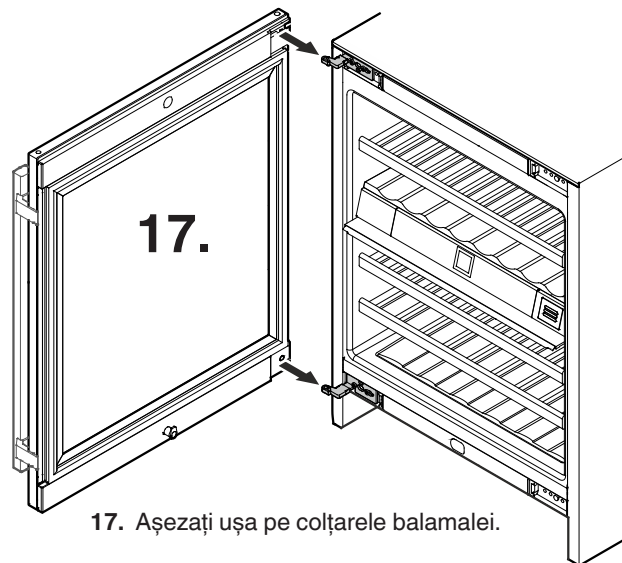
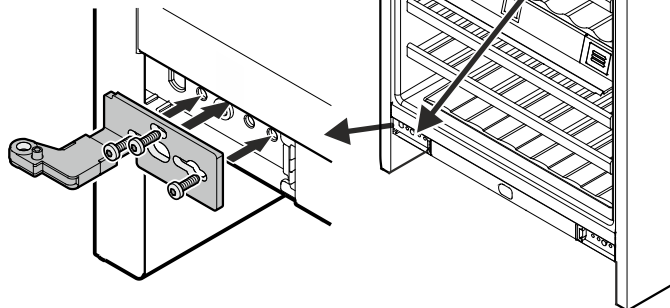
15. Scoateți colierul de fixare superior și mutați-l în partea opusă.

15.

16. Deșurubați colțarul balamalei și montați-l din nou în partea stângă jos.

Introduceți șuruburile în orificiile marcate.

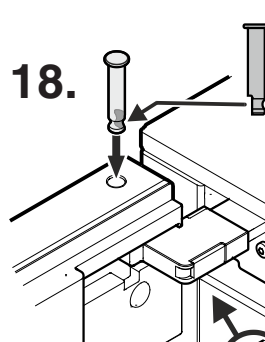
16.



17. Așezați ușa pe colțarele balamalei.

Atenție

Ușa trebuie ținută de o persoană.

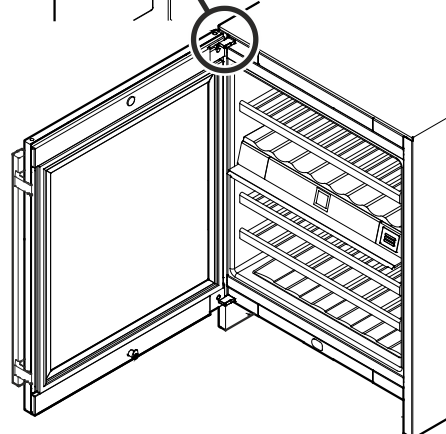


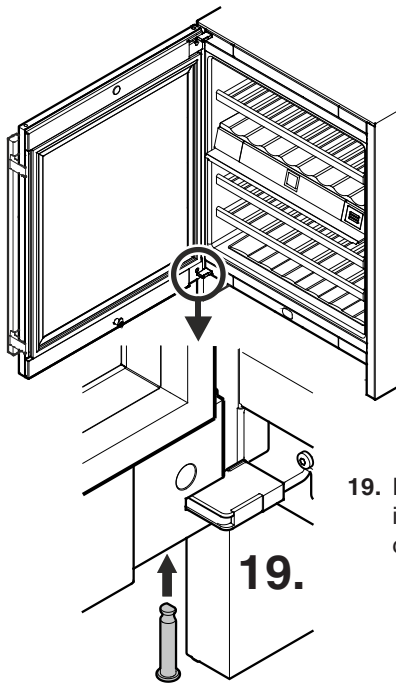
18. Montați consola de lagăr.

Ușa trebuie deschisă la 90°.

Montați consola de lagăr cu partea aplatizată orientată înspre aparat.

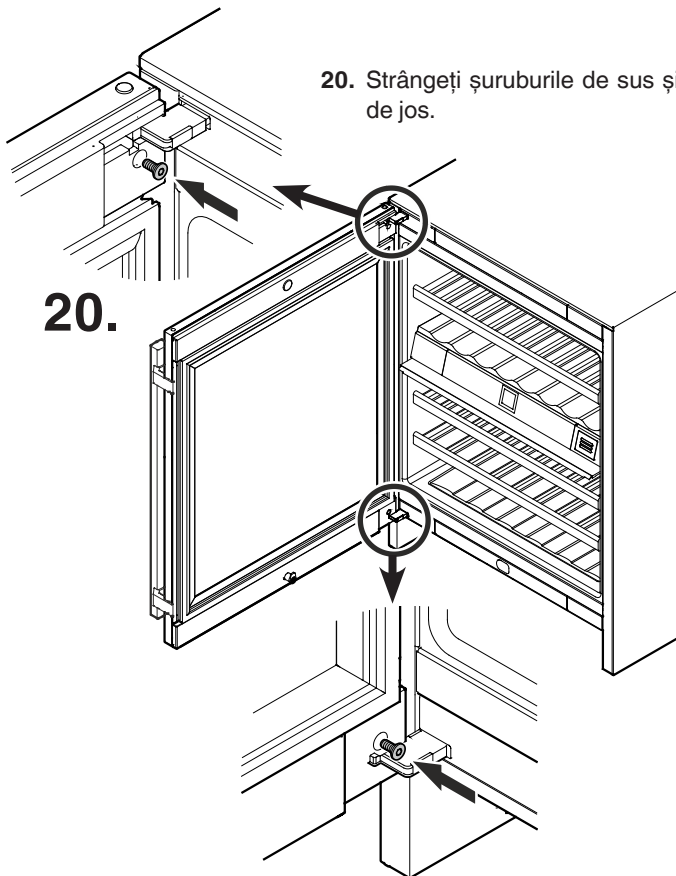
Consola de lagăr trebuie introdusă complet în gaură și nu va ieși în afară.





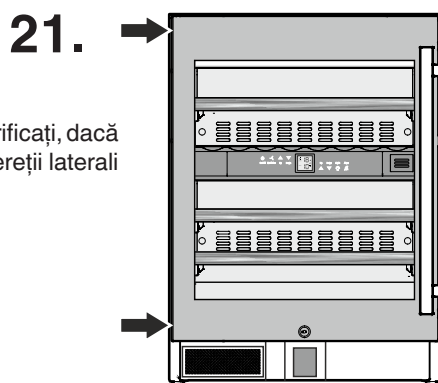
19. Montați consola de lagăr inferioară în același fel ca pe cea superioară.

19.



20. Strângeți șuruburile de sus și de jos.

20.

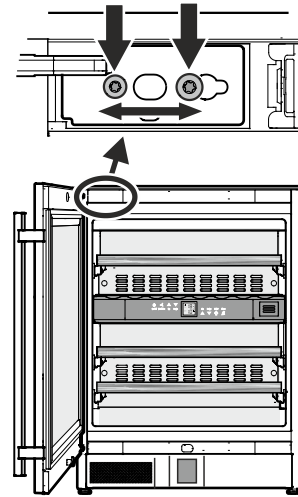


21. Închideți ușa și verificați, dacă este aliniată cu pereții laterali ai aparatului.

21.

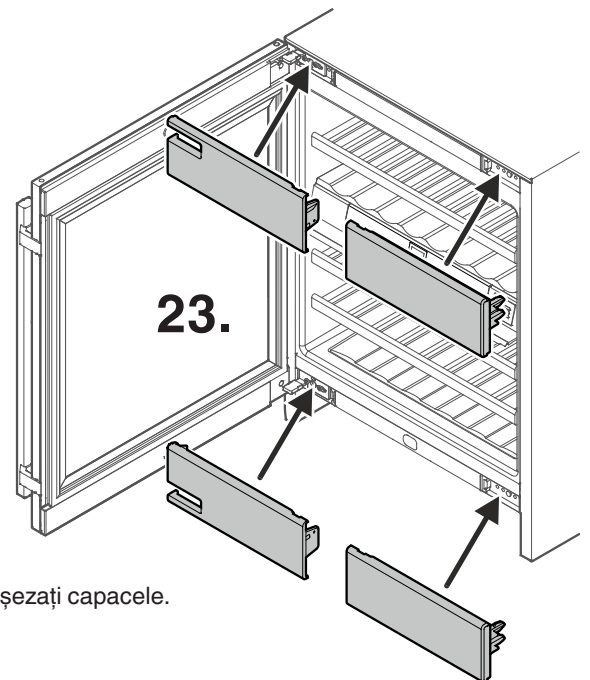
Reglați înclinația laterală a ușii.

Dacă ușa este înclinată, îndreptați-o.



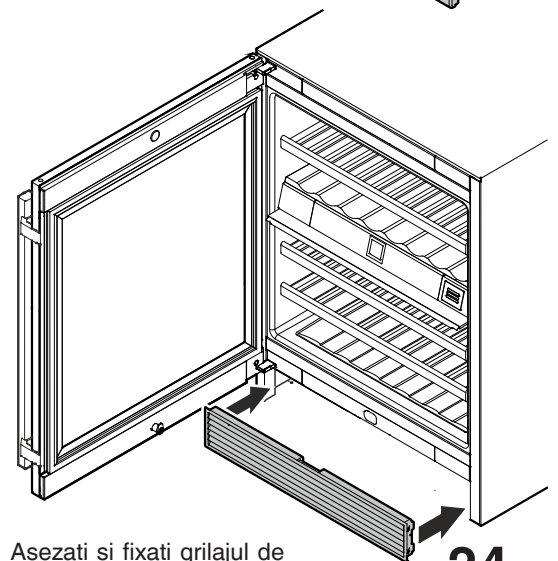
22. Desfaceți șuruburile și deplasați colțarele balamalei spre dreapta sau stânga. Strângeți șuruburile.

22.



23.

23. Așezați capacele.



24. Așezați și fixați grilajul de ventilație.

24.



Liebherr Hausgeräte Lienz GmbH

Dr.-Hans-Liebherr-Strasse 1

A-9900 Lienz

Österreich

www.liebherr.com
