



Instrucciones de uso

Quality, Design and Innovation



home.liebherr.com/fridge-manuals



LIEBHERR

Contenido

1	Visión general del aparato.....	3
1.1	Volumen de suministro.....	3
1.2	Vista general del electrodoméstico y del equipamiento.....	3
1.3	SmartDevice.....	3
1.4	Ámbito de uso del aparato.....	4
1.5	Conformidad.....	4
1.6	Materiales SVHC conforme al Reglamento REACH.....	4
1.7	Base de datos EPREL.....	4
2	Indicaciones generales sobre seguridad.....	5
3	Funcionamiento de la pantalla Touch & Swipe.....	6
3.1	Navegación y explicación de los símbolos.....	6
3.2	Menús.....	6
3.3	Modo de reposo.....	7
4	Puesta en marcha.....	7
4.1	Encendido del electrodoméstico (primera puesta en servicio).....	7
4.2	Poner en servicio el EasyTwist-Ice*.....	8
5	Conservación.....	8
5.1	Notas sobre la conservación.....	8
5.2	Congelador.....	8
5.3	Tiempos de conservación.....	9
6	Ahorrar energía.....	9
7	Uso.....	9
7.1	Componentes de manejo y visualización.....	9
7.1.1	Indicación de Status.....	9
7.1.2	Símbolos de visualización.....	9
7.2	Funciones del electrodoméstico.....	9
7.2.1	Indicaciones sobre las funciones del electrodoméstico.....	9
	Desconectar el aparato.....	10
	WiFi.....	10
	Temperatura.....	11
	Unidad de temperatura.....	11
	SuperFrost.....	11
	Inicio del ciclo de descongelación.....	11
	PartyMode.....	12
	SabbathMode.....	12
	EnergySaver.....	13
	Luz de estado (indicación de estado).....	13
	Brillo de pantalla.....	14
	Alarma de puerta.....	14
	Bloqueo de entrada.....	15
	Idioma.....	15



	Información sobre el electrodoméstico.....	15
	Software.....	16
	Recordatorio.....	16
	Modo de demostración.....	16
	Restablecer a los valores de fábrica.....	17
7.3	Mensajes de error.....	17
7.3.1	Advertencias.....	17
8	Equipamiento.....	18
8.1	Cajones.....	18
8.2	Placas de vidrio*.....	19
8.3	EasyTwist-Ice*.....	19
8.4	VarioSpace.....	21
8.5	Acumulador de refrigeración.....	21
8.6	Bandeja de cubitos de hielo con tapa*.....	21
9	Mantenimiento.....	21
9.1	Desmontaje / montaje de los sistemas de extracción.....	21
9.2	Descongelación del aparato.....	22
9.3	Limpiar el aparato.....	23
10	Asistencia al cliente.....	25
10.1	Datos técnicos.....	25
10.2	Ruidos durante el funcionamiento.....	25
10.3	Avería técnica.....	26
10.4	Servicio de atención al cliente.....	27
10.5	Placa de identificación.....	28
11	Puesta fuera de servicio.....	28
12	Eliminación.....	28
12.1	Preparar el aparato para su eliminación.....	28
12.2	Eliminar el aparato de manera respetuosa con el medioambiente.....	28

El fabricante trabaja continuamente para seguir desarrollando todos los tipos y modelos. Por lo tanto, rogamos su comprensión por posibles modificaciones en la forma, el equipamiento y la técnica.

Icono	Explicación
	<p>Leer las instrucciones</p> <p>Para conocer todas las prestaciones de su nuevo aparato, lea detenidamente las notas de estas instrucciones.</p>
	<p>Instrucciones completas en internet</p> <p>Encontrará las instrucciones completas en Internet mediante el código QR situado en la portada de las instrucciones o introduciendo el número de servicio en home.liebherr.com/fridge-manuals.</p> <p>Encontrará el número de servicio en la placa de características:</p> <p>Fig. Representación a modo de ejemplo</p>

Icono	Explicación
	Comprobar el aparato Compruebe que ninguna pieza presente daños de transporte. En caso de reclamaciones, debe dirigirse al distribuidor o al servicio técnico.
	Variaciones Las instrucciones son válidas para varios modelos; pueden producirse variaciones. Las secciones solo aplicables a determinados aparatos aparecen marcadas con un asterisco (*).
	Instrucciones de manejo y resultados de manejo Las instrucciones de manejo aparecen marcadas con ▶, mientras que los resultados de manejo se indican con ▷.
	Vídeos En el canal de YouTube de Liebherr-Hausgeräte hay disponibles vídeos sobre los aparatos.

Estas instrucciones de uso son válidas para:

FN.. 42..i / 46..i / 50..i / 52..(i) / 66..i / 70..i / 72..i

Nota

Si su aparato contiene una N en la denominación, se trata de un aparato NoFrost.

1 Visión general del aparato

1.1 Volumen de suministro

Compruebe que ninguna pieza haya sufrido daños por transporte. En caso de reclamación, póngase en contacto con el distribuidor o con el servicio de atención al cliente. (consulte 10.4 Servicio de atención al cliente)

El volumen de suministro incluye las siguientes piezas:

- Aparato independiente
- Equipamiento (según el modelo)
- Material de montaje (según el modelo)
- "Quick Start Guide"
- "Installation Guide"
- Catálogo de servicio

1.2 Vista general del electrodoméstico y del equipamiento

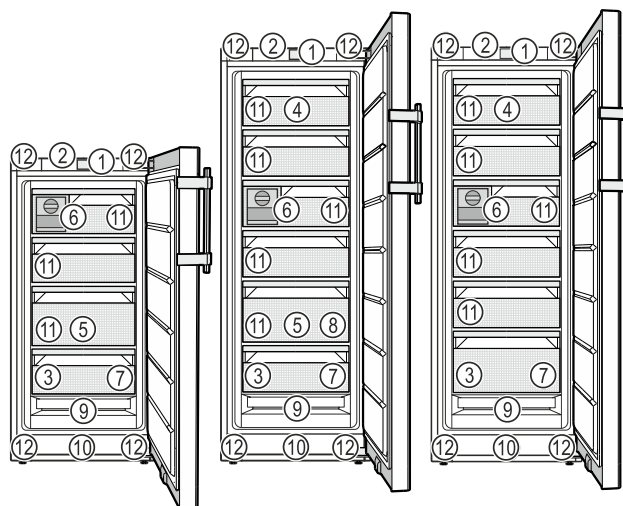


Fig. 1 Representación a modo de ejemplo

- | | |
|---|--|
| (1) Controles | (7) Bandeja de congelación, acumuladores de frío |
| (2) Iluminación, luz de estado (indicación de estado) | (8) Cubitera* |
| (3) Placa de características | (9) NoFrost |
| (4) Cajón inclinado* | (10) Ranura de ventilación |
| (5) SpaceBox* | (11) VarioSpace |
| (6) EasyTwist-Ice* | (12) Patas de apoyo (delante), ruedas de transporte (detrás), asas de transporte arriba (detrás) y abajo (delante) |

Nota

▶ Las bandejas, cajones o cestos se entregan colocados de tal manera que se logre una eficiencia energética óptima. No obstante, los cambios en la disposición dentro de las opciones de colocación existentes de, por ejemplo, bandejas en el compartimento frigorífico, no tendrán impacto alguno en el consumo energético.

1.3 SmartDevice

SmartDevice es la solución de interconexión para su congelador.

Si su electrodoméstico admite SmartDevice o está preparado para incorporarlo, puede conectarlo de forma rápida y sencilla a su WiFi. Con la app SmartDevice puede manejar su electrodoméstico desde un terminal móvil. En la app SmartDevice tiene a su disposición funciones y opciones de ajuste adicionales.

Electrodoméstico con capacidad para SmartDevice:* Su aparato es compatible con SmartDevice. Para poder conectar el aparato a la WiFi, debe descargar la aplicación SmartDevice.*

Electrodoméstico preparado para SmartDevice:* Su electrodoméstico está preparado para el uso con la caja SmartDeviceBox. Primero debe adquirir e instalar la caja SmartDeviceBox. Para poder conectar su electrodoméstico a la WiFi, se debe descargar la app SmartDevice.*

Visión general del aparato



Para más información acerca de SmartDevice: smartdevice.liebherr.com

Adquirir la caja SmartDeviceBox en la tienda Liebherr-Hausgeräte:* home.liebherr.com/shop/de/deu/smartdevicebox.html*

Descargar la app SmartDevice:



Tras la instalación y configuración de la app SmartDevice, puede conectar su electrodoméstico a la WiFi con la ayuda de la app SmartDevice y la función WiFi del electrodoméstico (consulte WiFi).

Nota

La función SmartDevice no está disponible en los siguientes países: Rusia, Bielorrusia, Kazajistán.

No puede utilizar el SmartDeviceBox.*

1.4 Ámbito de uso del aparato

Uso previsto

El aparato sirve exclusivamente para la refrigeración de alimentos en el ámbito doméstico. En este sentido se incluye, p. ej.,

- en cocinas para personal, hostales,
- por parte de huéspedes de casas rurales, hoteles, moteles y otros alojamientos,
- en catering y servicios similares de venta al por mayor.

El aparato no es adecuado para uso empotrable.

No se permite ningún otro tipo de aplicación.

Uso incorrecto previsible

Están expresamente prohibidos los siguientes usos:

- Almacenamiento y refrigeración de medicamentos, plasma sanguíneo, preparados de laboratorio o sustancias y productos similares basados en la directiva sobre productos sanitarios 2007/47/CE
- Empleo en zonas con peligro de explosión

Un uso abusivo del aparato puede provocar daños en el producto almacenado o su deterioro.

Clases de climatización

El aparato se ha diseñado para el funcionamiento a temperaturas ambiente limitadas en función de la clase de climatización. La clase de climatización adecuada para su aparato figura en la placa de identificación.

Nota

► Para garantizar un funcionamiento perfecto, respete las temperaturas ambiente indicadas.

Clase de climatización	para temperaturas ambiente de
SN	10 °C a 32 °C
N	16 °C a 32 °C
ST	16 °C a 38 °C
P	16 °C a 43 °C
SN-ST	10 °C a 38 °C
SN-T	10 °C a 43 °C

En caso de que el aparato no tenga una conexión fija de agua, entonces el funcionamiento correcto del mismo estará garantizado hasta una temperatura ambiente inferior a -15 °C.

1.5 Conformidad

Se ha comprobado la estanqueidad del circuito de refrigerante. El electrodoméstico cumple las disposiciones de seguridad pertinentes, así como las directivas correspondientes.

Para el mercado de la UE:* El electrodoméstico cumple la Directiva 2014/53/UE.*

Para el mercado de GB:* El electrodoméstico cumple lo dispuesto en la normativa Radio Equipment Regulations 2017 SI 2017 No. 1206.*

El texto completo de la Declaración UE de conformidad está disponible en la dirección de Internet: www.Liebherr.com

1.6 Materiales SVHC conforme al Reglamento REACH

En el enlace siguiente podrá comprobar si su electrodoméstico contiene materiales SVHC conforme al Reglamento REACH: home.liebherr.com/de/deu/de/liebherr-erleben/nachhaltigkeit/umwelt/scip/scip.html

1.7 Base de datos EPREL

A partir del 1 de marzo de 2021, encontrará la información relativa al etiquetado energético y los requisitos de diseño ecológico en la base de datos de productos europeos (EPREL). Podrá acceder a la base de datos de productos en el siguiente enlace <https://eprel.ec.europa.eu/>. En ella se le solicitará que introduzca la identificación del modelo. Esta se encuentra en la placa de identificación.

2 Indicaciones generales sobre seguridad

Conservar estas instrucciones de uso en un lugar seguro para poder consultarlas en cualquier momento.

En caso de que el aparato pase a otro propietario, asegurarse de incluir también las instrucciones de uso.

Con tal de poder utilizar el aparato de forma adecuada y segura, leer detenidamente estas instrucciones de uso antes de utilizarlo. Seguir en todo momento las instrucciones, indicaciones de seguridad y avisos de advertencia que se incluyen en las instrucciones de uso, las cuales son importantes para poder instalar y operar el aparato de forma segura y correcta.

Peligros para el usuario:

- Este aparato puede ser utilizado por niños y por personas con discapacidades físicas, sensoriales o mentales o con falta de experiencia y conocimientos bajo la debida vigilancia o después de haber sido instruidos acerca del uso seguro del aparato y haber comprendido los peligros resultantes. Los niños no deben jugar con el aparato. Los niños no deben limpiar el aparato ni realizar el mantenimiento propio del usuario sin la debida vigilancia. Está permitido que los niños de 3-8 años introduzcan y retiren alimentos del aparato. Los niños menores de 3 años deben permanecer lejos del aparato si no están bajo vigilancia permanente.
- La caja de enchufe debe ser fácilmente accesible para poder desconectar el aparato rápidamente de la red eléctrica en caso de emergencia. Debe encontrarse fuera del área de la parte trasera del aparato.
- Al desconectar el aparato de la red, agarre siempre el cable por el enchufe. No tire del cable.
- En caso de fallo, retire el enchufe de alimentación de red o desconecte el fusible.
- No dañe la línea de alimentación eléctrica. No utilice el aparato con una línea de alimentación eléctrica defectuosa.
- Las reparaciones e intervenciones en el aparato se deben encargar al servicio al

cliente o a personal técnico que disponga de la debida formación para ello.

- Monte, conecte y deseche el aparato siguiendo estrictamente las indicaciones.

Peligro de incendio:

- El refrigerante incluido (datos en la placa de identificación) respeta el medio ambiente, pero es inflamable. Las salpicaduras de refrigerante pueden inflamarse.
 - No dañar las tuberías del circuito refrigerante.
 - No trabaje con fuentes de ignición en el interior del aparato.
 - No emplear aparatos eléctricos en el interior del aparato (p. ej. aparatos de limpieza a vapor, calefactores, preparadores de crema de helado, etc.).
 - Si se derrama refrigerante: Eliminar toda llama abierta o fuente de ignición cerca del lugar de fuga. Ventilar bien la estancia. Dirigirse al Servicio Técnico.
- No guarde sustancias explosivas o envases aerosol con propulsores inflamables como, por. ej. butano, propano, pentano, etc. en el aparato. Estos envases aerosol se pueden distinguir por la indicación de contenido impresa o por el símbolo de una llama. El gas que se escape se puede inflamar con componentes eléctricos.
- Las velas encendidas, las luces prendidas y otros objetos con llamas abiertas se deben mantener alejados del aparato para no incendiarlo.
- Guarde las bebidas alcohólicas o cualquier otro envase que contenga alcohol sólo herméticamente cerrado. El alcohol que se escape se puede inflamar con componentes eléctricos.

Peligro de caída o vuelco:

- No utilice indebidamente el zócalo, los cajones, las puertas, etc. como peldaño o para apoyarse. Esto se aplica sobre todo a los niños.

Peligro de intoxicación alimentaria:

- No consuma alimentos superpuestos.

Peligro de congelación, sensación de aturdimiento y dolor:

- Evitar un contacto continuado de la piel con superficies frías o alimentos refrigerados/congelados, o bien adoptar medidas de protección como, por ejemplo, utilizar guantes.

Peligro de daños y lesiones:

Funcionamiento de la pantalla Touch & Swipe

- El vapor caliente puede provocar lesiones. Para desescarchar, no utilice ningún aparato de limpieza al vapor o con calor, llamas libres ni 'sprays' de desescarche.
- No retire el hielo con objetos puntiagudos.

Peligro de aplastamiento:

- No sujetar la bisagra al abrir y cerrar la puerta. Los dedos podrían quedar atrapados.

Símbolos en el aparato:



El símbolo se puede encontrar en el compresor. Se refiere al aceite del compresor e indica el siguiente peligro: Puede ser mortal en caso de ingestión y penetración en las vías respiratorias. Esta advertencia sólo es importante para el reciclaje. No existe ningún peligro en el modo de funcionamiento normal.



El símbolo se encuentra en el compresor y señala el peligro de sustancias inflamables. No retire la etiqueta.



Esta etiqueta o una similar se puede encontrar en la parte trasera del electrodoméstico. Indica que hay paneles de aislamiento al vacío (VIP) o paneles de perlita en la puerta y/o en la carcasa. Esta advertencia únicamente es importante para el reciclaje. No retirar la etiqueta.

Observar las instrucciones de uso y las demás indicaciones descritas en los demás capítulos:

	PELIGRO	identifica una situación de peligro inminente que, si no se evita, puede producir lesiones graves o incluso la muerte.
	ADVERTENCIA	identifica una situación de peligro que, si no se evita, puede producir lesiones graves o incluso la muerte.
	ATENCIÓN	identifica una situación de peligro que, si no se evita, puede producir lesiones leves o moderadas.
	AVISO	identifica una situación de peligro que, si no se evita, puede producir daños materiales.
	Nota	identifica indicaciones y recomendaciones útiles.

3 Funcionamiento de la pantalla Touch & Swipe

Puede manejar su electrodoméstico con la pantalla Touch & Swipe. Con la pantalla Touch & Swipe (de aquí en adelante, la pantalla), puede seleccionar las funciones del electrodoméstico tocando o deslizando con el dedo. Si no realiza ninguna acción en la pantalla durante 10 segundos, la pantalla salta al menú superior o directamente al indicador de estado.

3.1 Navegación y explicación de los símbolos

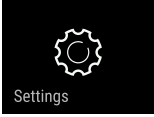
En las ilustraciones se utilizan distintos símbolos para la navegación con la pantalla. En la siguiente tabla se describen estos símbolos.

Símbolo	Descripción
	Tocar brevemente la pantalla: Activar/desactivar la función. Confirmar selección. Abrir submenú.
	Tocar la pantalla con una indicación de tiempo determinada (p. ej., 3 segundos): Activar/desactivar la función o el valor.
	Deslizar hacia la derecha o la izquierda: Navegar por el menú.
	Tocar brevemente el símbolo de retroceso: Volver al menú inmediatamente superior.
	Tocar el símbolo de retroceso durante 3 segundos: Volver a la indicación de estado.
	Flecha con reloj: La siguiente visualización en pantalla tarda más de 10 segundos en aparecer.
	Flecha con indicación de tiempo: La siguiente visualización en pantalla tarda en aparecer el tiempo indicado.
	Símbolo "Abrir el menú de ajustes": Navegar al menú de ajustes y abrirlo. De ser necesario: Navegar a la función deseada del menú de ajustes. (consulte 3.2.1 Abrir el menú de ajustes)
	Símbolo "Abrir el menú avanzado": Navegar al menú avanzado y abrirlo. De ser necesario: Navegar a la función deseada del menú avanzado. (consulte 3.2.2 Abrir el menú ampliado)
Ninguna acción en 10 segundos	Si no realiza ninguna acción en la pantalla durante 10 segundos, la pantalla salta al menú superior o directamente al indicador de estado.
Abrir y volver a cerrar la puerta.	Si se abre y se vuelve a cerrar la puerta inmediatamente, la pantalla vuelve directamente al indicador de estado.

Nota: Las ilustraciones de la pantalla se representan con los conceptos en inglés.

3.2 Menús

Las funciones del electrodoméstico se distribuyen en distintos menús:

Menú	Descripción
Menú principal	Cuando enciende el dispositivo, se encontrará automáticamente en el menú principal. Desde aquí podrá acceder a las funciones más importantes del electrodoméstico, al menú de ajustes y al menú avanzado.
 Menú de ajustes	El menú de ajustes contiene otras funciones que permiten configurar el electrodoméstico.
Menú avanzado	El menú avanzado incluye funciones especiales del electrodoméstico para configurarlo. El acceso al menú avanzado está protegido por el código numérico 151 .

3.2.1 Abrir el menú de ajustes

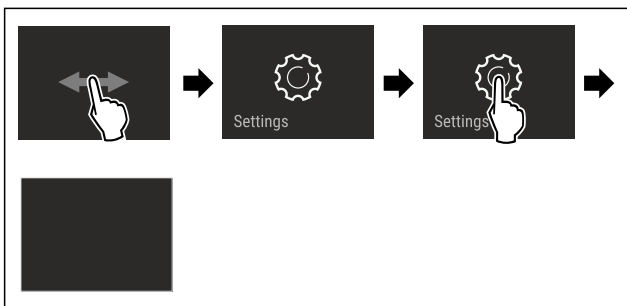


Fig. 2 Representación a modo de ejemplo

- ▶ Siga los pasos de procedimiento según la figura.
- ▷ El menú de ajustes está abierto.
- ▶ De ser necesario: Navegar a la función deseada.

3.2.2 Abrir el menú ampliado



Fig. 3

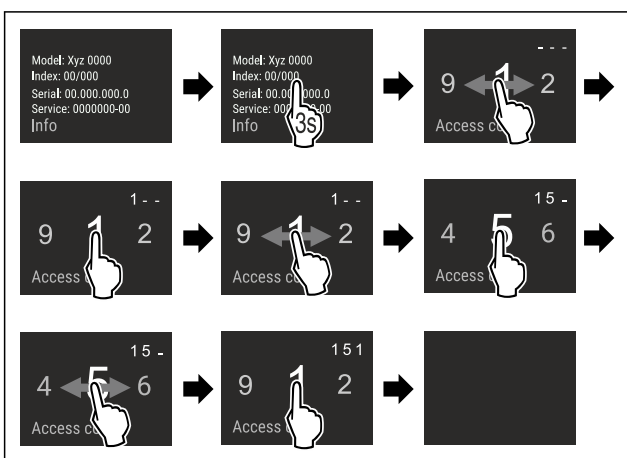


Fig. 4 Representación a modo de ejemplo del acceso con el código numérico **151**

- ▶ Siga los pasos de procedimiento según la figura.
- ▷ El menú ampliado está abierto.
- ▶ De ser necesario: Navegar a la función deseada.

3.3 Modo de reposo

Si no toca la pantalla durante 1 minuto, la pantalla entrará en modo de reposo. En el modo de reposo se atenúa la luminosidad de visualización.

3.3.1 Salir del modo de reposo

- ▶ Tocar brevemente la pantalla con el dedo.
- ▷ El modo de reposo finaliza.

4 Puesta en marcha

4.1 Encendido del electrodoméstico (primera puesta en servicio)

Asegurar que se cumplen los siguientes requisitos:

- El aparato está fijado y conectado según las instrucciones de montaje.
- Se han retirado del electrodoméstico todas las cintas adhesivas, láminas protectoras y adhesivas, así como las protecciones para el transporte de dentro y fuera del electrodoméstico.
- Se han retirado de los cajones todas las inserciones publicitarias.
- Se conoce el funcionamiento de la pantalla Touch & Swipe. (consulte 3 Funcionamiento de la pantalla Touch & Swipe)

Encender el electrodoméstico mediante la pantalla Touch & Swipe:

- ▶ Si la pantalla está en modo de reposo: Toque brevemente la pantalla.
- ▶ Siga los pasos de procedimiento según la figura.

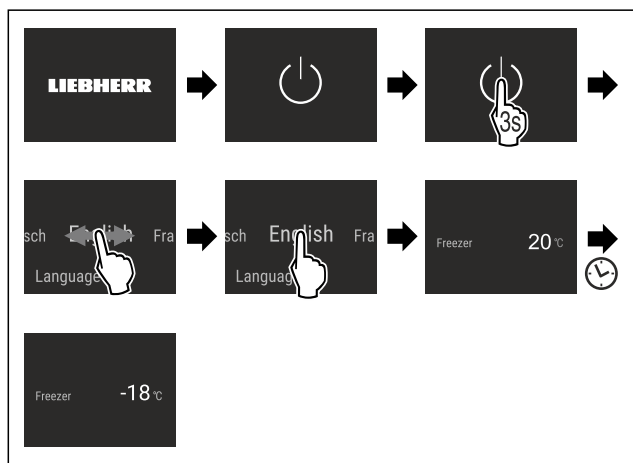


Fig. 5 Representación a modo de ejemplo

- ▷ Aparece el indicador de estado.
- ▷ El electrodoméstico se enfría a la temperatura objetivo ajustada de fábrica.
- ▷ El electrodoméstico se inicia en el modo de demostración (aparece el indicador de estado con DEMO): Cuando el electrodoméstico arranca en el modo de demostración, puede desactivar este modo dentro de los siguientes 5 minutos. (consulte Modo de demostración)

Información adicional:

- Al poner el electrodoméstico en servicio, la **luz de estado** (indicador de estado) está desactivada de fábrica. Activar la luz de estado. (consulte Luz de estado (indicación de estado))

Conservación

- Poner en servicio el EasyTwist-Ice. (consulte 4.2 Poner en servicio el EasyTwist-Ice*) *
- Poner en servicio el SmartDevice. (consulte 1.3 SmartDevice) y (consulte WiFi)

Nota

El fabricante recomienda:

- ▶ Introducir los **alimentos para congelar** a -18 °C o a una temperatura inferior.
- ▶ Tener en cuenta las indicaciones sobre la conservación. (consulte 5.1 Notas sobre la conservación)

Nota

Puede obtener accesorios en la tienda Liebherr-Hausgeräte en home.liebherr.com/shop/de/deu/zubehor.html.

4.2 Poner en servicio el EasyTwist-Ice*

Si el electrodoméstico está equipado con un EasyTwist-Ice, debe limpiar el EasyTwist-Ice **antes de utilizarlo por primera vez**.

Asegurar que se cumplen los siguientes requisitos:

- El aparato está completamente conectado.
- ▶ Limpie el EasyTwist-Ice. (consulte 9.3.5 Limpiar el EasyTwist-Ice*)
- ▶ Llene del depósito de agua.

5 Conservación

5.1 Notas sobre la conservación



ADVERTENCIA

Peligro de incendio

- ▶ No utilizar aparatos eléctricos dentro del compartimento de almacenamiento de alimentos del aparato, a menos que sean del tipo recomendado por el fabricante.

Nota

El consumo de energía aumenta y la potencia de refrigeración se reduce si la ventilación es insuficiente.

- ▶ Deje siempre libres las ranuras de aire.

Deben tenerse en cuenta las siguientes indicaciones para la conservación:

- Mantener libres las ranuras de ventilación de la pared trasera.
- Mantener libres las ranuras del ventilador.
- Envasar bien los alimentos.
- Envasar la carne o pescado crudos en recipientes limpios y cerrados. Así se evitará que la carne o el pescado entren en contacto con otros alimentos o con estas gotas.
- Distanciar los alimentos para que el aire pueda circular bien.
- Almacenar los alimentos en el envase, tal como se indica.
- Observar siempre la fecha de caducidad indicada en el embalaje.

Nota

Si no se siguen estas indicaciones, se pueden deteriorar los alimentos.

5.2 Congelador

Aquí se establece un clima de conservación seco y frío a -18 °C. El clima de conservación frío es adecuado para conservar alimentos congelados y ultracongelados durante varios meses, para fabricar cubitos de hielo o para congelar alimentos frescos.

5.2.1 Congelar los alimentos

Cantidad para congelar

Puede congelar todos los alimentos que desee en un espacio de 24 horas, como se indica en la placa de características (consulte 10.5 Placa de identificación) en "Capacidad de congelación... kg/24h".

Para que los alimentos se congelen rápidamente hasta el núcleo, deben respetarse las siguientes cantidades por paquete:

- Frutas y verduras hasta 1 kg
- Carne hasta 2,5 kg

Congelar los alimentos con SuperFrost

Según la cantidad a congelar, puede activar SuperFrost antes de congelar, para lograr una temperatura de congelación más baja. (consulte SuperFrost)

- ▶ Activar SuperFrost si la cantidad de congelación es superior a aprox. 2 kg.

El momento en el que se activa SuperFrost depende de la cantidad que se congele:

Cantidad para congelar	Momento de activación de SuperFrost
Congelación de pequeñas cantidades	Activar SuperFrost aproximadamente 6 horas antes de la congelación. El alimento se introduce en cuanto el electrodoméstico desactiva SuperFrost automáticamente.
Cantidad máxima de congelación	Activar SuperFrost aproximadamente 24 horas antes de la congelación. El alimento se introduce en cuanto el electrodoméstico desactiva SuperFrost automáticamente.

Clasificación de los alimentos



ATENCIÓN

¡Peligro de lesiones por fragmentos de vidrio!

Las botellas y latas con bebidas pueden reventar durante la congelación. Esto es especialmente cierto en el caso de las bebidas carbonatadas.

- ▶ Congelar botellas y latas con bebida solo si ha activado la función BottleTimer en la aplicación SmartDevice.

Cantidad para congelar	Clasificación de los alimentos
Congelación de pequeñas cantidades	Colocar los alimentos envasados en el cajón superior. Si es posible, colocar los alimentos al fondo del cajón, cerca de la pared trasera.
Cantidad máxima de congelación	Distribuir los alimentos envasados entre todos los cajones, pero no colocar alimentos en el cajón inferior. Si es posible, colocar los alimentos al fondo del cajón, cerca de la pared trasera.

5.2.2 Descongelar los alimentos



ADVERTENCIA

Peligro de intoxicación alimentaria

- ▶ No vuelva a congelar los alimentos descongelados.
- ▶ Consumir lo antes posible los alimentos descongelados.

Puede descongelar los alimentos de diferentes maneras:

- En el compartimento del frigorífico
- En el microondas
- En el horno u horno de convección
- A temperatura ambiente
- ▶ Retirar solo tantos alimentos como sea necesario.

5.2.3 Bandeja de congelación

La bandeja de congelación le permite congelar las bayas, hierbas, verduras y otros pequeños alimentos congelados sin que se queden pegados. Los alimentos congelados se conservan en su mayor parte con su forma original y el porcionado posterior es más fácil.

Además, puede almacenar los acumuladores de frío en la bandeja de congelación para ahorrar espacio.

- ▶ Los alimentos sin envasar deben distribuirse en la bandeja de congelación con distancia entre sí.

5.3 Tiempos de conservación

Los tiempos de conservación indicados son valores orientativos.

En el caso de los alimentos que llevan impresa la fecha de caducidad, ésta se refiere siempre a la fecha indicada en el envase.

Valores orientativos del periodo de conservación de diferentes alimentos		
Helado	a -18 °C	2 a 6 meses
Salchichas, jamón	a -18 °C	2 a 3 meses
Pan, productos de pastelería	a -18 °C	2 a 6 meses
Caza, cerdo	a -18 °C	6 a 9 meses
Pescado, graso	a -18 °C	2 a 6 meses
Pescado, magro	a -18 °C	6 a 8 meses
Queso	a -18 °C	2 a 6 meses
Aves, carne de vaca	a -18 °C	6 a 12 meses
Verdura, fruta	a -18 °C	6 a 12 meses

6 Ahorrar energía

- Preste siempre atención a que exista una buena ventilación y escape de aire. No cubra los orificios de ventilación ni las rejillas de aire.
- Deje siempre libres los canales de circulación del ventilador.
- No coloque el aparato en una zona de radiación solar directa, ni junto a la cocina, la calefacción, etc.
- El consumo de energía depende de las condiciones de instalación como, por ejemplo, la temperatura ambiente (consulte 1.4 Ámbito de uso del aparato) . Si la temperatura ambiente aumenta, también puede ser mayor el consumo de energía.
- Abra el aparato durante el menor tiempo posible.

- Cuanto más baja se ajuste la temperatura, mayor será el consumo de energía.
- Almacenar todos los alimentos bien envasados y cubiertos. De este modo se evita la formación de escarcha.
- Al guardar alimentos calientes: dejarlos enfriar primero a temperatura ambiente.

7 Uso

7.1 Componentes de manejo y visualización

7.1.1 Indicación de Status

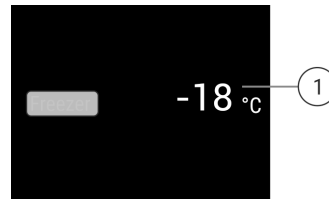







Fig. 6

- (1) Indicador de temperatura

La indicación de Status muestra las temperaturas ajustadas y es el punto de partida. Desde allí, se navega a las funciones y ajustes.

7.1.2 Símbolos de visualización

Los símbolos de visualización facilitan información sobre el estado actual del aparato.

Símbolo	Estado del aparato
	Espera El aparato o la zona de temperatura están desactivados.
	Número intermitente El aparato está funcionando. La temperatura parpadea hasta que se alcanza el valor ajustado.
	
	
	Símbolo intermitente El aparato está funcionando. Se está realizando el ajuste.

7.2 Funciones del electrodoméstico

7.2.1 Indicaciones sobre las funciones del electrodoméstico

Las funciones del electrodoméstico están configuradas de fábrica para que este funcione correctamente.

Antes de modificar, activar o desactivar las funciones del electrodoméstico, asegúrese de que se cumplan los siguientes requisitos:

- Ha leído y comprendido las descripciones sobre el funcionamiento de la pantalla.
- Se ha familiarizado con los elementos de control e indicación de su electrodoméstico.



Desconectar el aparato

Este ajuste permite desconectar todo el aparato.

Desconectar todo el aparato

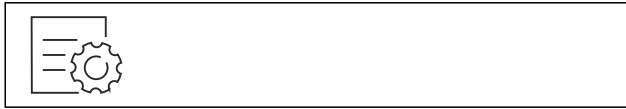


Fig. 7

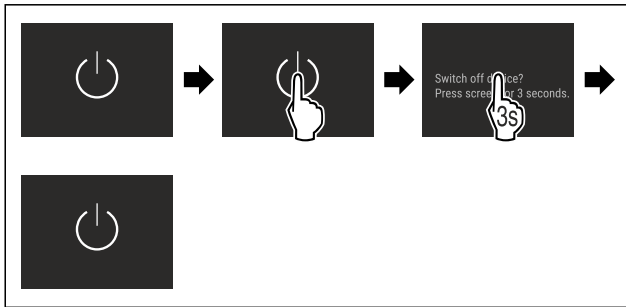


Fig. 8

▷ Desactivado: la pantalla se vuelve negra.



WiFi

Esta función le permite conectar el aparato a la WiFi. A continuación, puede utilizarlo mediante la aplicación SmartDevice en un dispositivo móvil. Con esta función también puede volver a desconectar o restablecer la conexión WiFi.

Para conectar el aparato a la WiFi, necesita el SmartDeviceBox.*

Para obtener más información sobre SmartDevice: (consulte 1.3 SmartDevice)

Nota

La función SmartDevice no está disponible en los siguientes países: Rusia, Bielorrusia, Kazajistán.

No puede utilizar el SmartDeviceBox.*

Establecer la conexión WiFi por primera vez

Asegurar que se cumplen los siguientes requisitos:

- Se ha adquirido e instalado la SmartDeviceBox. (consulte 1.3 SmartDevice)*
- Se ha instalado la app SmartDevice (véase apps.home.liebherr.com).
- El registro en la app SmartDevice ha finalizado.

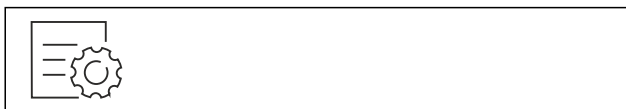


Fig. 9

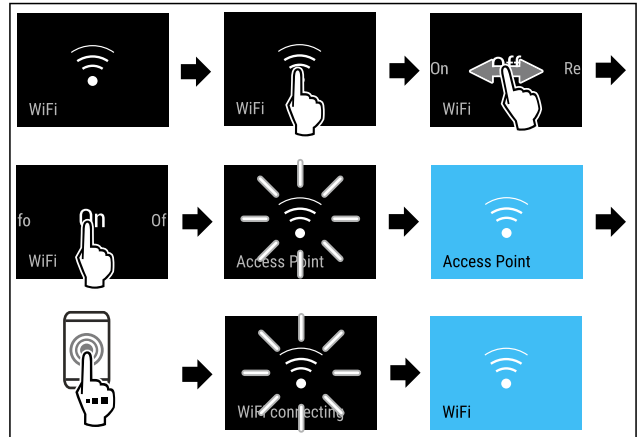


Fig. 10

- ▶ Siga los pasos de procedimiento según la figura.
- ▷ Se ha establecido la conexión.

Interrupción de la conexión WiFi



Fig. 11

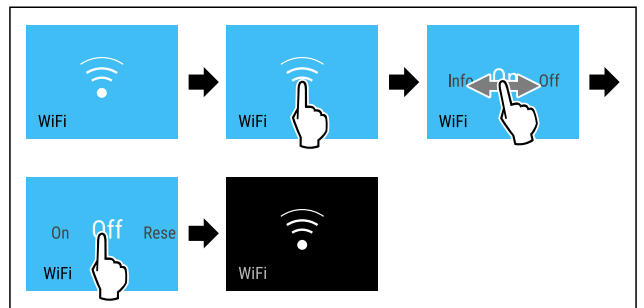


Fig. 12

- ▶ Siga los pasos de procedimiento según la figura.
- ▷ Se ha interrumpido la conexión.

Restablecimiento de la conexión WiFi



Fig. 13

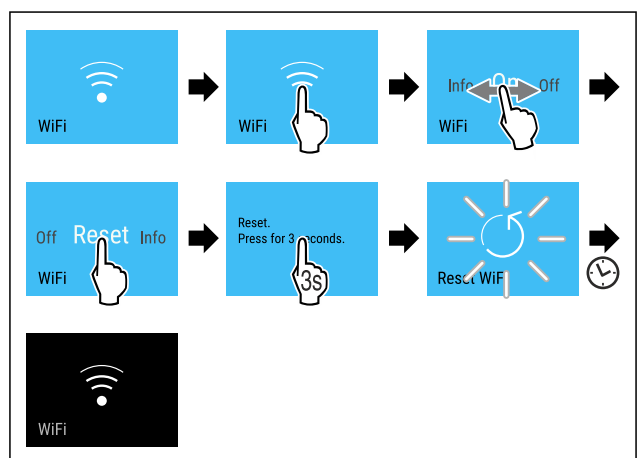


Fig. 14

- ▶ Siga los pasos de procedimiento según la figura.
- ▷ La conexión WiFi y otros ajustes WiFi se restablecen a los ajustes de fábrica.

Mostrar información sobre la conexión WiFi



Fig. 15

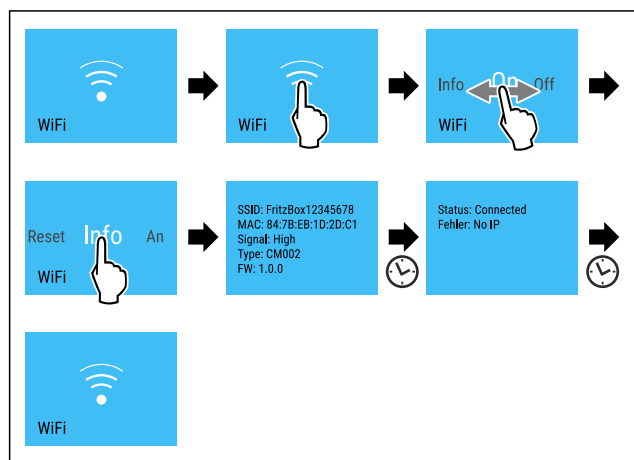


Fig. 16

▶ Siga los pasos de procedimiento según la figura.

-18 °C Temperatura

Con esta función se ajusta la temperatura.

La temperatura depende de los siguientes factores:

- La frecuencia con la que se abre la puerta
- La duración de la apertura de la puerta
- La temperatura ambiente del lugar de instalación
- El tipo, la temperatura y la cantidad de alimentos

Congelador	Ajuste recomendado
-18 °C	-18 °C

Ajuste de la temperatura

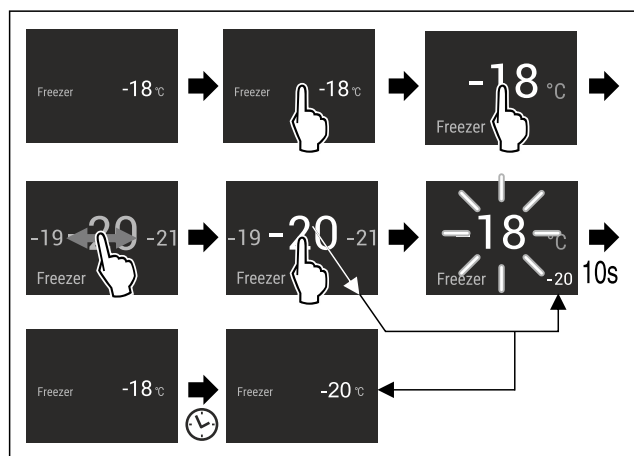


Fig. 17

▶ Siga los pasos de procedimiento según la figura.
▷ La temperatura está ajustada.

°C/°F Unidad de temperatura

Con esta función se ajusta la unidad de temperatura. Puede ajustar la unidad de temperatura en grados Celsius o Fahrenheit.

Ajustar unidad de temperatura



Fig. 18

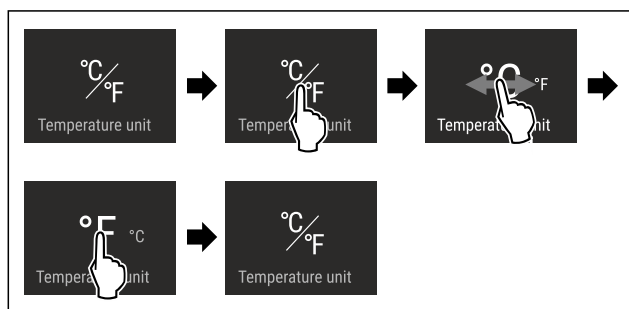


Fig. 19 Representación a modo de ejemplo: Cambiar de grados Celsius a Fahrenheit.

▶ Siga los pasos de procedimiento según la figura.
▷ La unidad de temperatura está ajustada.

***** SuperFrost**

Gracias a esta función se obtiene el máximo rendimiento de congelación. De este modo, se alcanzan temperaturas de congelación más bajas.

Aplicación:

- Congelar más de 2 kg de alimentos frescos a diario.
- Congelar alimentos frescos completa y rápidamente.
- Aumentar las reservas de frío de los alimentos congelados almacenados antes de desescarchar el aparato.

Active / desactivar la función

- Si desea congelar una cantidad pequeña:
 - ▶ Active la función 6 horas antes de la aplicación.
 - Si desea congelar la cantidad máxima:
 - ▶ Active la función 24 horas antes de la aplicación.
 - ▶ Active / desactive .
- o-
- ▶ Activar/desactivar a través de la app SmartDevice.*

La función se desactiva automáticamente. Después, el aparato continúa en el modo de funcionamiento normal. La temperatura se adapta al valor ajustado.

**** Inicio del ciclo de descongelación**

Utilice esta función para iniciar manualmente el ciclo de descongelación automático, si este no se inicia automáticamente en caso de fallo.

Iniciar ciclo de descongelación



Fig. 20

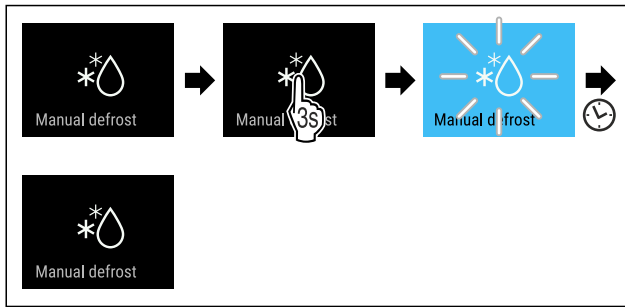


Fig. 21

- ▶ Siga los pasos de procedimiento según la figura.
- ▷ Se ha iniciado el ciclo de descongelación: El símbolo parpadea hasta que finaliza automáticamente el ciclo de descongelación.
- ▷ Cuando finalice el ciclo de descongelación: El electrodoméstico continúa funcionando en modo normal.

Cancelar ciclo de descongelación

El ciclo de descongelación finaliza automáticamente. Sin embargo, también puede cancelar el ciclo de descongelación en cualquier momento durante el proceso de descongelación:

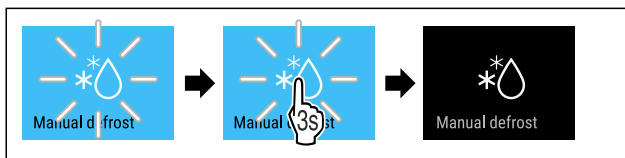


Fig. 22

- ▶ Siga los pasos de procedimiento según la figura.
- ▷ Se ha cancelado el ciclo de descongelación.
- ▷ El electrodoméstico continúa funcionando en modo normal.



PartyMode

Con esta función puede activar o desactivar el PartyMode. El PartyMode activa funciones diferentes que resultan útiles en una fiesta.

PartyMode activa las siguientes funciones:

- SuperFrost (consulte SuperFrost)

Puede configurar todas las funciones enumeradas de forma individual y flexible. Si desactiva el PartyMode todas las modificaciones desaparecerán.

Si la función está activa, el electrodoméstico trabaja con más potencia. Esto puede hacer que los ruidos de funcionamiento del electrodoméstico sean más altos por el momento y que el consumo energético suba.

Activar el PartyMode



Fig. 23



Fig. 24

- ▶ Siga los pasos de procedimiento según la figura.
- ▷ PartyMode y las funciones respectivas están activados.

- ▷ El indicador de temperatura se pone en azul.
- ▷ La temperatura actual parpadea hasta que se alcanza la temperatura final.

Desactivar el PartyMode

PartyMode se desactiva automáticamente después de 24 horas. No obstante, también puede desactivar el PartyMode manualmente en cualquier momento:

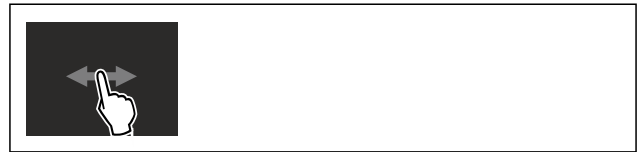


Fig. 25



Fig. 26

- ▶ Siga los pasos de procedimiento según la figura.
- ▷ El PartyMode está desactivado.
- ▷ El electrodoméstico enfría a la temperatura previamente ajustada: La temperatura actual parpadea hasta que se alcanza la temperatura final.



SabbathMode

Con esta función puede activar o desactivar el SabbathMode. Si activa esta función, algunas funciones electrónicas se desconectan. Esto significa que su electrodoméstico cumple los requisitos religiosos en festividades judías como el Sabbat y cumple con la certificación STAR-K Kosher.

Estado del electrodoméstico con SabbathMode activo
El indicador de estado muestra continuamente el SabbathMode.
Todas las funciones de la pantalla excepto función desactivar el SabbathMode están bloqueadas.
Las funciones activas permanecen activas.
La pantalla permanece luminosa cuando se cierra la puerta.
La iluminación interior está desactivada.
Los recordatorios no se ejecutan. El intervalo de tiempo establecido se para.
Los recordatorios y avisos no se muestran.
No hay alarma de puerta.
No hay alarma de temperatura.
El ciclo de descongelación trabaja solo durante el tiempo especificado sin tener en cuenta el uso del electrodoméstico.
Tras un corte de corriente, el electrodoméstico vuelve al modo SabbathMode.

Estado del electrodoméstico

Nota

Este electrodoméstico cuenta con la certificación del instituto "Institute for Science and Halacha". (www.machonhalacha.co.il)

En www.star-k.org/appliances encontrará una lista de los electrodomésticos con certificación STAR-K.

Activar el SabbathMode



ADVERTENCIA

¡Peligro de intoxicación por alimentos en mal estado!

Si ha activado SabbathMode y se produce un fallo de corriente, no aparecerá ningún mensaje en la indicación de estado acerca del fallo de corriente. Al finalizar el fallo de corriente, el electrodoméstico continuará funcionando en SabbathMode. Debido al fallo de corriente los alimentos pueden estropearse y su consumo puede provocar una intoxicación alimentaria.

Tras un fallo de corriente:

- ▶ No consumir los alimentos que estaban congelados y se han descongelado.



Fig. 27

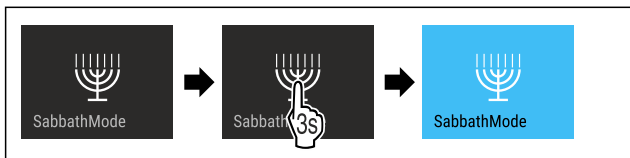


Fig. 28

- ▶ Siga los pasos de procedimiento según la figura.
- ▷ El SabbathMode está activado.
- ▷ El indicador de estado muestra continuamente el SabbathMode.

Desactivar el SabbathMode

SabbathMode se desactiva automáticamente después de 80 horas. No obstante, también puede desactivar el SabbathMode manualmente en cualquier momento:

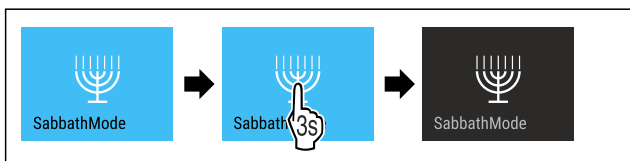


Fig. 29

- ▶ Siga los pasos de procedimiento según la figura.
- ▷ El SabbathMode está desactivado.

EnergySaver

Con esta función puede activar o desactivar el modo ahorro de energía. Si activa el modo ahorro de energía, el consumo de energía bajará y la temperatura del electrodoméstico subirá. Los alimentos permanecen frescos pero su durabilidad se acorta.

Zona de temperatura	Ajuste recomendado (consulte Temperatura)	Temperatura con EnergySaver activo
-18 °C	-18 °C	-16 °C

Temperaturas

Activar el EnergySaver



Fig. 30

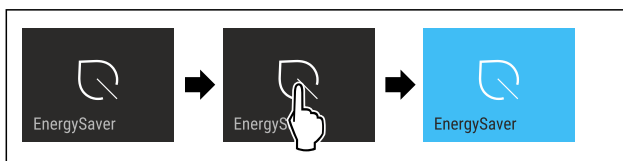


Fig. 31

- ▶ Siga los pasos de procedimiento según la figura.
- ▷ El modo ahorro de energía está activado.

Desactivar el EnergySaver



Fig. 32

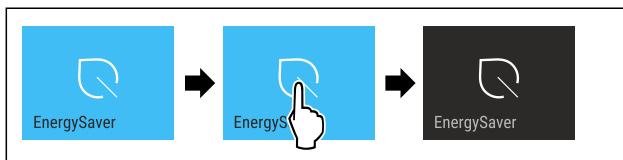


Fig. 33

- ▶ Siga los pasos de procedimiento según la figura.
- ▷ El modo de ahorro de energía está desactivado.

Luz de estado (indicación de estado)

Con esta función puede activar o desactivar la luz de estado (indicación de estado). Al poner el electrodoméstico en servicio por primera vez, la luz de estado está desactivada de fábrica. Si activa la luz de estado, podrá identificar el estado del electrodoméstico con la puerta cerrada gracias al color de la luz. Si la puerta está abierta, la luz de estado permanece inactiva.

Luz de estado	Estado del electrodoméstico
Luz azul	El electrodoméstico funciona correctamente.
Luz roja intermitente	Fallo de corriente (consulte Corte de corriente)
Señal acústica	Alarma de temperatura (consulte Alarma de temperatura)
	Error (consulte Fallo)

Significado del color de la luz de estado

Activar la luz de estado



Fig. 34

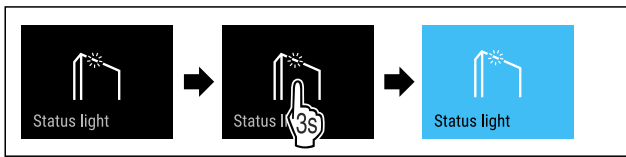


Fig. 35

- ▶ Siga los pasos de procedimiento según la figura.

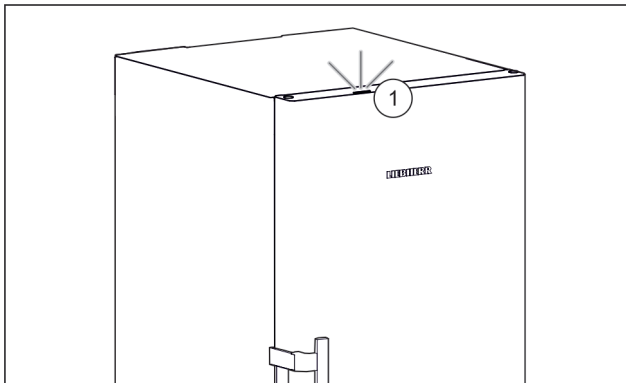


Fig. 36 Luz de estado activa con la puerta cerrada

- ▷ La luz de estado Fig. 36 (1) está activada.
- ▷ La luz de estado se ilumina en azul o rojo con la puerta cerrada.

Desactivar la luz de estado

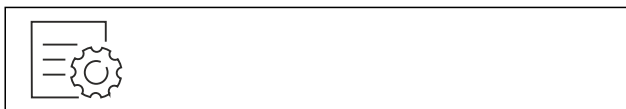


Fig. 37

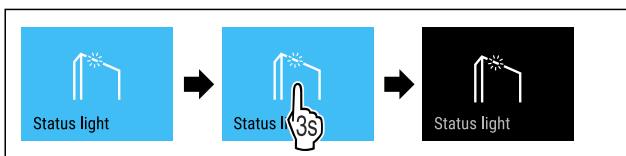


Fig. 38

- ▶ Siga los pasos de procedimiento según la figura.
- ▷ La luz de estado está desactivada.



Brillo de pantalla

Con esta función se ajusta gradualmente el brillo de la pantalla.

Puede ajustar los siguientes niveles de brillo:

- 40 %
- 60 %
- 80 %
- 100 % (preajuste)

Ajustar brillo de pantalla



Fig. 39

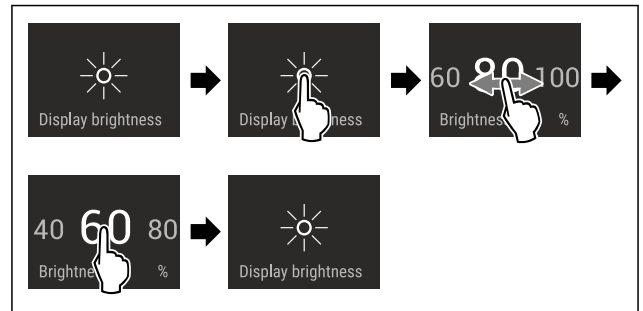


Fig. 40 Representación a modo de ejemplo: Cambiar de 80 % a 60 %.

- ▶ Siga los pasos de procedimiento según la figura.
- ▷ El brillo de la pantalla está ajustado.



Alarma de puerta

Con esta función puede activar o desactivar la alarma de puerta. La alarma de puerta sonará si la puerta está abierta durante demasiado tiempo. La alarma de puerta está activada a su entrega. Puede ajustar el tiempo en que la puerta puede estar abierta antes de que suene la alarma.

Puede ajustar los siguientes valores:

- 1 minuto
- 2 minutos
- 3 minutos
- Desconectada

Ajustar alarma de puerta

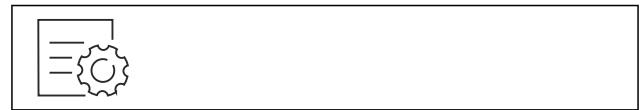


Fig. 41

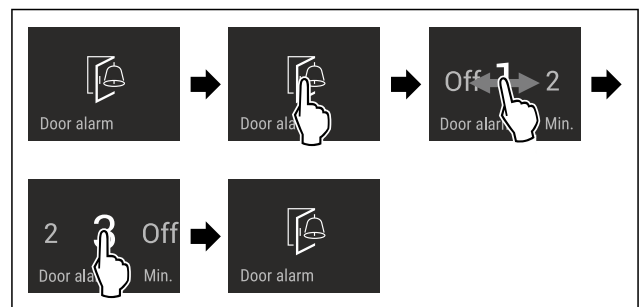


Fig. 42 Representación a modo de ejemplo: Cambiar alarma de puerta de 1 minuto a 3 minutos.

- ▶ Siga los pasos de procedimiento según la figura.
- ▷ La alarma de puerta está ajustada.

Desactivar alarma de puerta

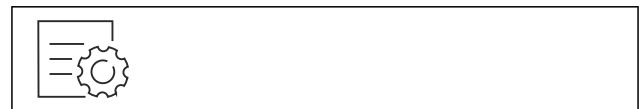


Fig. 44

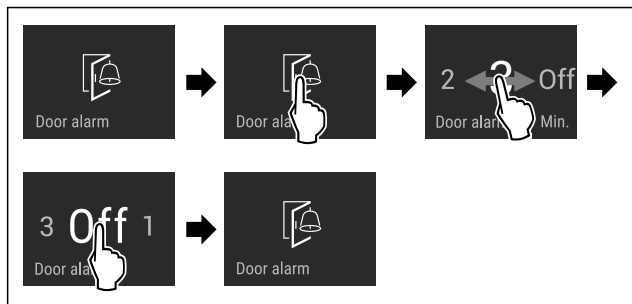


Fig. 45

- ▶ Siga los pasos de procedimiento según la figura.
- ▷ La alarma de puerta está desactivada.

Bloqueo de entrada

Con esta función puede activar o desactivar el bloqueo de entrada. El bloqueo de entrada impide que el electrodoméstico sea accionado accidentalmente, p. ej., por niños.

Aplicación:

- Evitar la modificación involuntaria de las funciones.
- Evitar la desconexión involuntaria del electrodoméstico.
- Evitar el ajuste involuntario de la temperatura.

Activar el bloqueo de entrada

Si activa el bloqueo de entrada, podrá seguir navegando por los menús, pero no podrá seleccionar ni modificar otras funciones.



Fig. 46

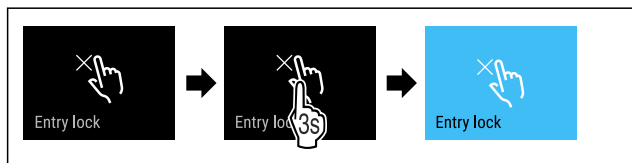


Fig. 47

- ▶ Siga los pasos de procedimiento según la figura.
- ▷ El bloqueo de entrada está activado.

Desactivar el bloqueo de entrada



Fig. 48

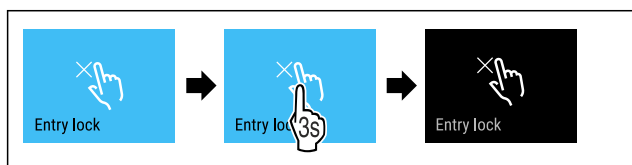


Fig. 49

- ▶ Siga los pasos de procedimiento según la figura.
- ▷ El bloqueo de entrada está desactivado.

Idioma

Con esta función se ajusta el idioma de visualización.

Puede ajustar los siguientes idiomas:

- Alemán
- Inglés
- Francés
- Español
- Italiano
- Neerlandés
- Checo
- Polaco
- Portugués
- Ruso
- Chino

Ajustar idioma



Fig. 50

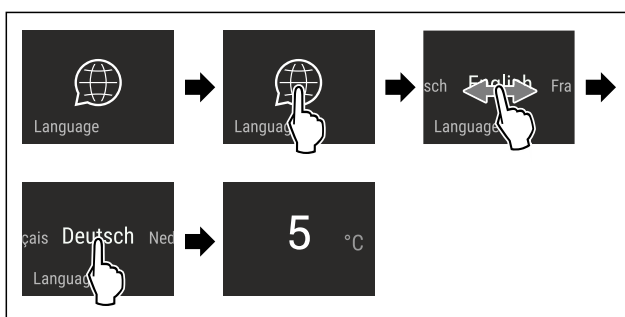


Fig. 51 Representación a modo de ejemplo en función de la temperatura previamente ajustada

- ▶ Siga los pasos de procedimiento según la figura.
- ▷ El idioma está ajustado.
- ▷ La visualización vuelve al indicador de estado.

Información sobre el electrodoméstico

Con esta función se muestra el nombre del modelo, el índice, el número de serie y el número de servicio de su electrodoméstico. Necesitará la información sobre el electrodoméstico cuando se ponga en contacto con el servicio de atención al cliente. (consulte 10.4 Servicio de atención al cliente)

Con esta función, también abrirá un menú ampliado. (consulte 3 Funcionamiento de la pantalla Touch & Swipe)

Mostrar información sobre el electrodoméstico

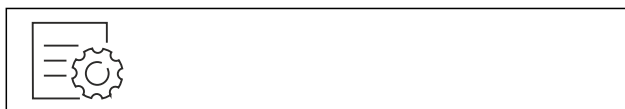


Fig. 52



Fig. 53

- ▶ Siga los pasos de procedimiento según la figura.
- ▷ La pantalla muestra la información sobre el electrodoméstico.



Software

Con esta función se muestra la versión del software de su electrodoméstico.

Mostrar versión del software



Fig. 54



Fig. 55

- ▶ Siga los pasos de procedimiento según la figura.
- ▷ La pantalla muestra la versión del software.



Recordatorio

Los recordatorios se indican de forma audible con un señal acústica y visualmente con un símbolo en la pantalla. La señal acústica aumenta en intensidad y volumen hasta que finaliza el mensaje.

Activar el ajuste

- ▶ Active / desactive .



Modo de demostración

El modo de demostración es una función especial para los comercios que desean realizar una demostración de las funciones del dispositivo. Si activa el modo de demostración, todas las funciones técnicas de frío estarán desactivadas.

Si enciende el dispositivo y aparece "Demo" en el indicador de estado, esto también significa que el modo de demostración ya está activado.

Si activa el modo de demostración y, a continuación, lo vuelve a desactivar, el dispositivo se restablecerá a los valores predeterminados de fábrica. (consulte Restablecer a los valores de fábrica)

Activar el modo de demostración

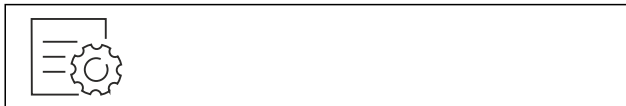


Fig. 56

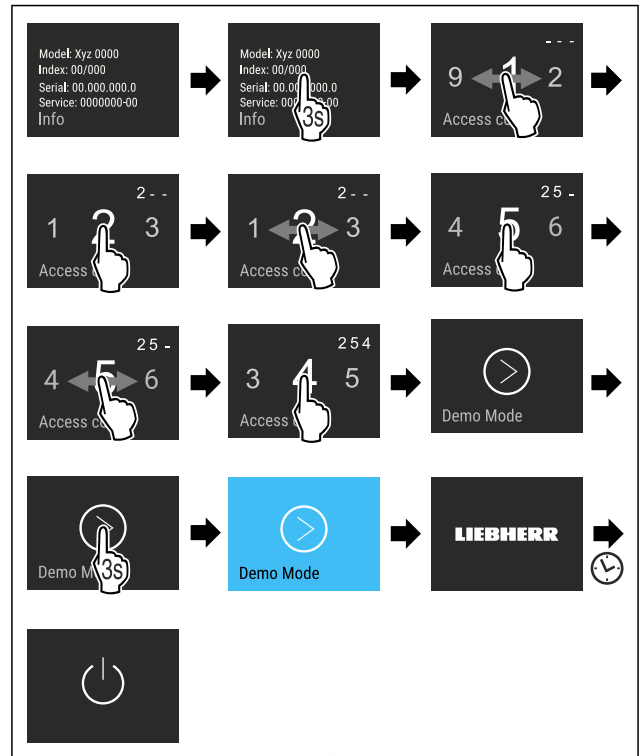


Fig. 57

- ▶ Siga los pasos de procedimiento según la figura.
- ▷ El modo de demostración está activado.
- ▷ El electrodoméstico está apagado.
- ▶ Encender el electrodoméstico. (consulte 4.1 Encendido del electrodoméstico (primera puesta en servicio))
- ▷ En el indicador de estado aparece "DEMO".

Desactivar el modo de demostración

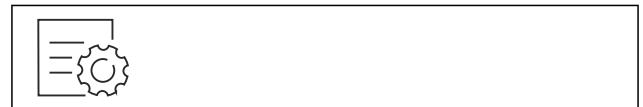


Fig. 58

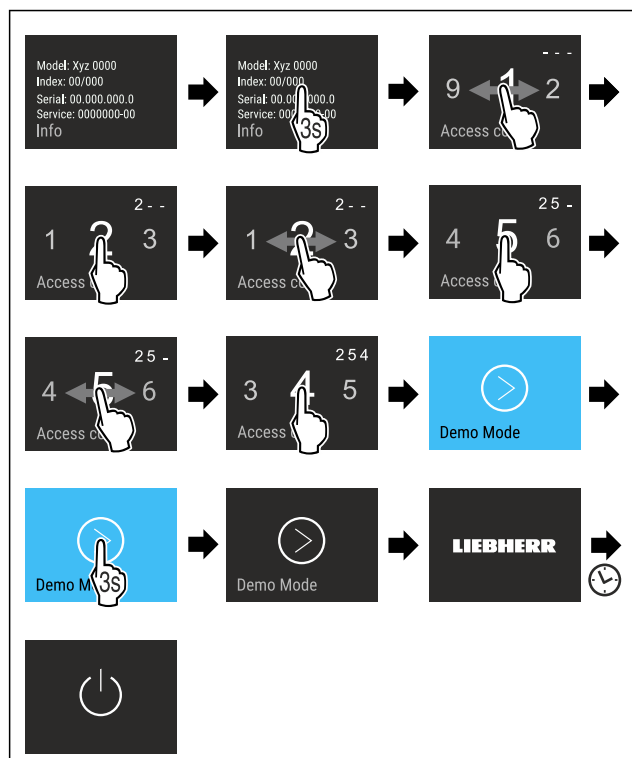


Fig. 59

- ▶ Siga los pasos de procedimiento según la figura.
- ▷ El modo de demostración está desactivado.
- ▷ El electrodoméstico está apagado.
- ▶ Encender el electrodoméstico. (consulte 4.1 Encendido del electrodoméstico (primera puesta en servicio))
- ▷ El electrodoméstico se ha restablecido a los ajustes de fábrica.

Restablecer a los valores de fábrica

Utilizar esta función para restablecer todos los ajustes a los valores predeterminados de fábrica. Todos los ajustes que haya realizado hasta el momento se restablecerán a su ajuste original.

Ejecutar el restablecimiento



Fig. 60

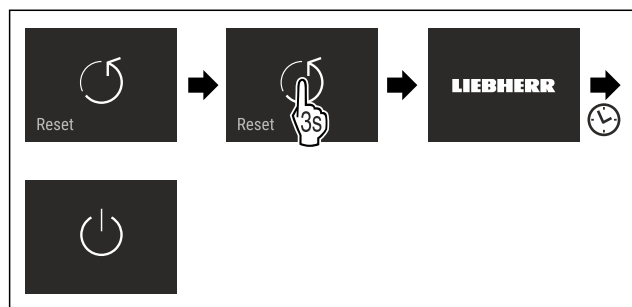


Fig. 61

- ▶ Siga los pasos de procedimiento según la figura.
- ▷ El electrodoméstico se ha restablecido.
- ▷ El electrodoméstico está apagado.
- ▶ Reiniciar el electrodoméstico. (consulte 4.1 Encendido del electrodoméstico (primera puesta en servicio))

7.3 Mensajes de error

Los mensajes de error se muestran en la pantalla. Existen dos categorías de mensajes de error:

Categoría	Significado
Mensaje	Recuerda los procesos generales. Puede ejecutar estos procesos y de este modo solucionar el mensaje.
Advertencia	Aparece en caso de averías. Además de la indicación en la pantalla se escucha una señal acústica. La señal acústica adquiere intensidad hasta que se pulsa la indicación para confirmarla. Las averías sencillas las puede solucionar uno mismo. En caso de averías más graves se debe contactar con el servicio al cliente.

7.3.1 Advertencias

Cerrar la puerta

Este mensaje aparece si la puerta permanece abierta demasiado tiempo.

Se puede ajustar el tiempo que transcurre hasta que aparece el mensaje .

- ▶ Desactive la alarma: confirme el mensaje.

-o-

- ▶ Cierre la puerta.

Corte de corriente

Este mensaje aparece si la temperatura de congelación ha aumentado debido a un corte de electricidad. Una vez finalizado el corte de electricidad, el aparato sigue funcionando con la temperatura ajustada.

- ▶ Desactive la alarma: confirme el mensaje.
- ▷ Aparece la alarma de temperatura (consulte Alarma de temperatura) .

Alarma de temperatura

Este mensaje aparece si la temperatura no equivale a la temperatura ajustada.

La causa de las diferencias de temperatura puede ser:

- Se han introducido alimentos frescos calientes.
- Al reordenar y extraer alimentos, circula aire ambiente demasiado caliente.
- Caída prolongada de tensión.
- Aparato defectuoso.

Una vez eliminada la causa, el aparato sigue funcionando con la temperatura ajustada.

- ▶ Confirme la pantalla.
- ▷ Aparece la temperatura más alta.
- ▶ Vuelva a confirmar la pantalla.
- ▷ Se muestra la indicación de estado.
- ▷ Aparece la temperatura actual.

Fallo

Este mensaje aparece cuando existe un fallo en el aparato. Un componente del aparato presenta un fallo.

- ▶ Abra la puerta.
- ▶ Anote el código de fallo.
- ▶ Confirme el mensaje.
- ▷ La señal acústica se detiene.
- ▷ Aparece la indicación de estado.
- ▶ Cierre la puerta.

Equipamiento

- ▶ Ponerse en contacto con el servicio al cliente. (consulte 10.4 Servicio de atención al cliente)

8 Equipamiento

8.1 Cajones

Los cajones se pueden retirar para la limpieza.

Puede retirar los cajones para utilizar VarioSpace.

La forma de retirar y colocar los cajones varía en función del sistema de extracción. Su aparato puede incluir diferentes sistemas de extracción.

Nota

El consumo de energía aumenta y la potencia de refrigeración se reduce si la ventilación es insuficiente.

- ▶ Nunca extraiga el cajón inferior.
- ▶ Deje siempre libres los canales de circulación interiores del ventilador de la pared trasera.

8.1.1 Cajón sobre guías telescópicas*

El cajón se desplaza sobre guías extraíbles (telescópicas). Hay guías telescópicas con extracción total y otras con extracción parcial. Los cajones con extracción total pueden extraerse por completo del aparato. Los cajones con extracción parcial no pueden extraerse completamente del aparato. El sistema que tiene el aparato depende del tipo de electrodoméstico.

Cajón guiado sobre placa de vidrio*

El cajón guiado sobre estante de cristal es de extracción parcial.

Retirar un cajón

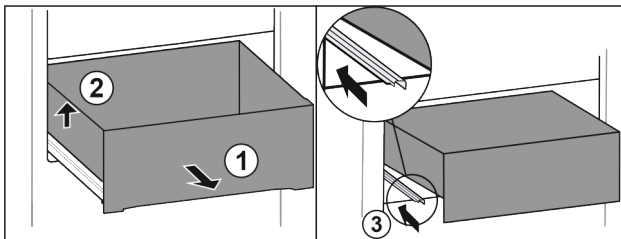


Fig. 62

- ▶ Extraiga el cajón hasta el tope. Fig. 62 (1)
- ▶ Levante el cajón por la izquierda. Fig. 62 (2)
- ▶ Retraiga la guía izquierda. Fig. 62 (3)

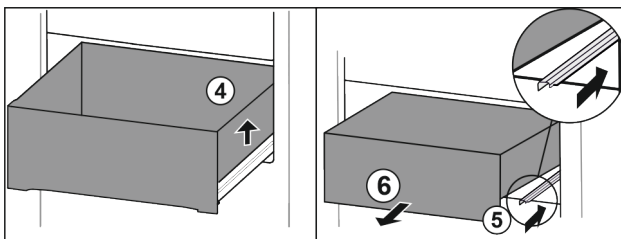


Fig. 63

- ▶ Levante el cajón por la derecha. Fig. 63 (4)
- ▶ Retraiga la guía derecha. Fig. 63 (5)
- ▶ Extraiga el cajón hacia adelante. Fig. 63 (6)

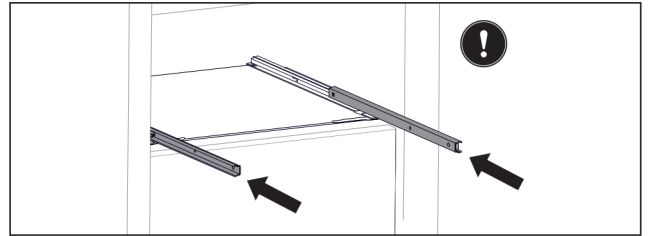


Fig. 64

Si tras la retirada del cajón las guías aún no están totalmente retraídas:

- ▶ Retraiga completamente las guías.

Colocar un cajón

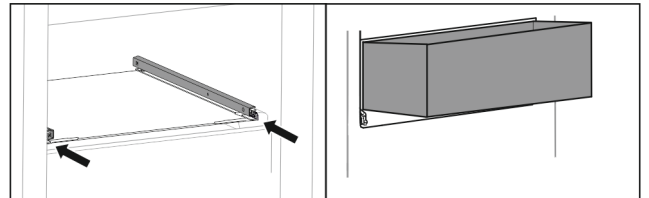


Fig. 65

- ▶ Retraiga las guías.
- ▶ Coloque el cajón inclinado sobre las guías.

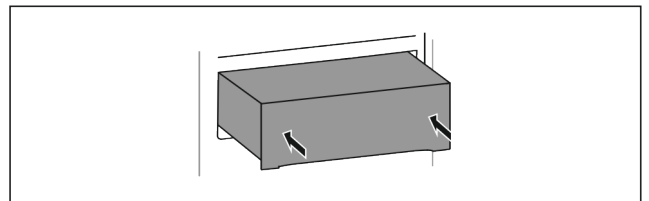


Fig. 66

- ▶ Baje el cajón.
- ▶ Deslice el cajón hacia atrás.

8.1.2 Cajón inclinable superior*

Al extraer el cajón superior, este se inclina hacia delante. Esto le procura una mejor visibilidad del contenido del mismo. Esta función depende de la altura del aparato.

Retirar un cajón

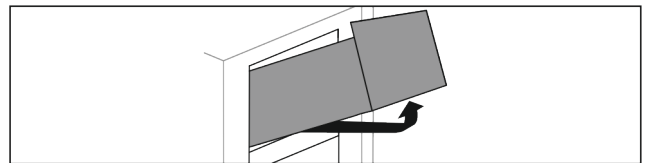


Fig. 67

- ▶ Extraiga el cajón hasta el tope.
- ▶ Levante el cajón por delante.
- ▶ Levante el cajón por debajo.
- ▶ Retire el cajón hacia delante.

Colocar un cajón

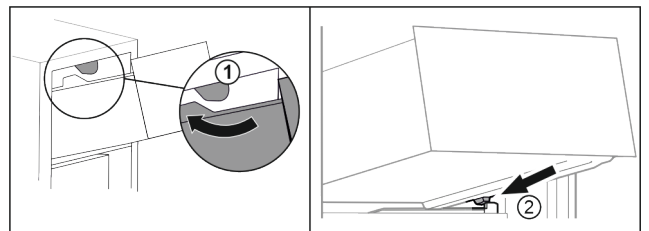


Fig. 68

- ▶ Introduzca el cajón rodeando los topes superiores. Fig. 68 (1)
- ▶ Coloque el cajón inclinado detrás de los topes inferiores sobre la nervadura para recipientes. Fig. 68 (2)

- ▶ Baje el cajón.
- ▶ Deslícelo hacia atrás.

8.1.3 Cajón guiado sobre nervadura para recipientes*

El cajón se desplaza directamente sobre la nervadura para recipientes. No hay guías.

Retirar un cajón

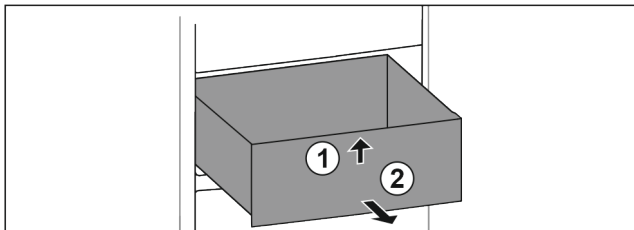


Fig. 69

- ▶ Extraiga el cajón hasta el tope.
- ▶ Levante el cajón por delante. Fig. 69 (1)
- ▶ Extraiga el cajón hacia adelante. Fig. 69 (2)

Colocar un cajón

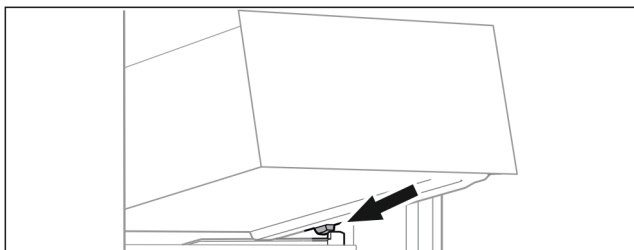


Fig. 70

- ▶ Coloque el cajón inclinado detrás de los toques sobre la nervadura para recipientes. (consulte Fig. 70)
- ▶ Baje el cajón.
- ▶ Deslice el cajón hacia atrás.

8.1.4 Cajón inferior

El cajón es el cajón inferior del electrodoméstico. Se desplaza directamente sobre la nervadura para recipientes. No hay guías.

Extracción del cajón

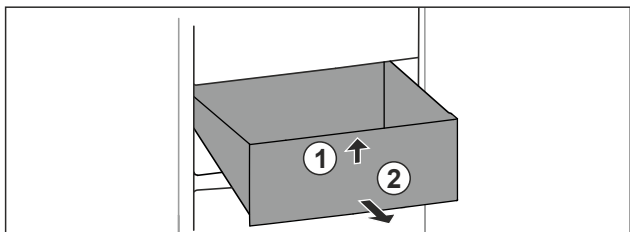


Fig. 71

- ▶ Extraer el cajón hasta el tope.
- ▶ Levantar el cajón por delante. Fig. 71 (1)
- ▶ Extraer el cajón hacia adelante. Fig. 71 (2)

Colocación del cajón

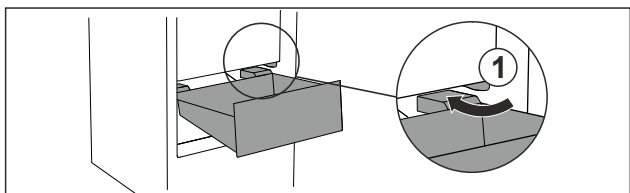


Fig. 72

- ▶ Introducir el cajón inclinado rodeando los toques Fig. 72 (1).
- ▶ Bajar el cajón.

- ▶ Deslizar el cajón hacia atrás.

8.2 Placas de vidrio*

La placa de vidrio situada debajo de los cajones se puede retirar para la limpieza.

Puede retirar la placa de vidrio situada debajo de los cajones para utilizar VarioSpace.

8.2.1 Retirada / colocación del estante de cristal

Asegurar que se cumplen los siguientes requisitos:

- Estante de cristal debajo del cajón: El cajón se ha retirado. (consulte 8.1 Cajones)

Retirada de una placa de vidrio

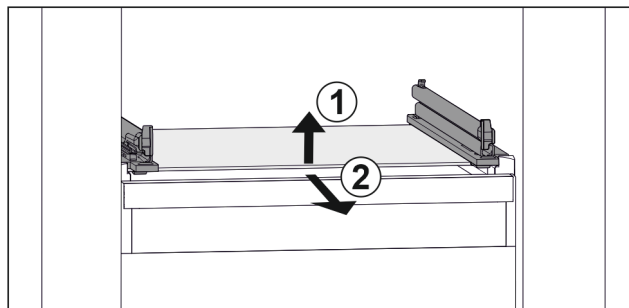


Fig. 73 Representación de la placa de vidrio a modo de ejemplo

- ▶ Levante la placa de vidrio por delante. Fig. 73 (1)
- ▶ Retire la placa de vidrio hacia adelante. Fig. 73 (2)

Colocación de una placa de vidrio

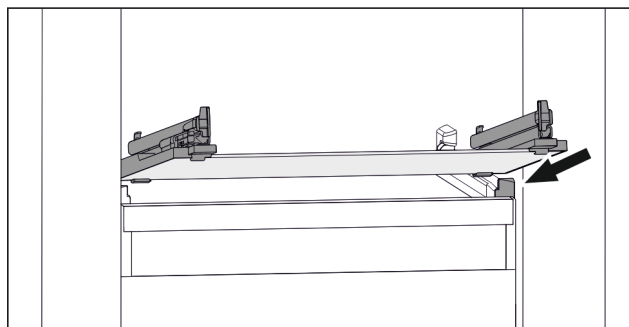


Fig. 74 Representación de la placa de vidrio a modo de ejemplo

- ▶ Coloque la placa de vidrio inclinada detrás de los toques. (consulte Fig. 74)
- ▶ Baje la placa de vidrio.
- ▶ Deslice la placa de vidrio hacia atrás.

8.3 EasyTwist-Ice*

Con el EasyTwist-Ice se pueden fabricar cubitos de hielo en cantidades normales. El EasyTwist-Ice recibe agua de un depósito de agua.

Equipamiento

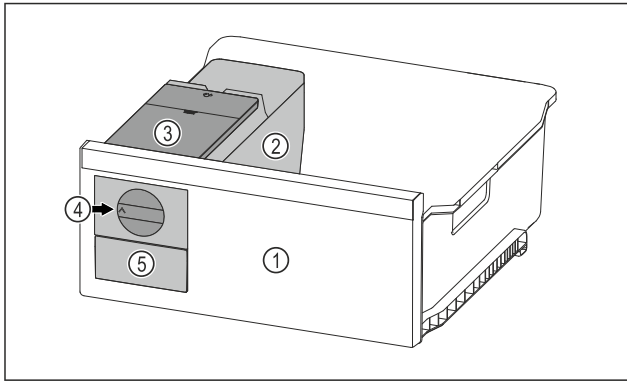


Fig. 75 Representación a modo de ejemplo

- (1) Cajón del congelador
- (2) Módulo con cubitera
- (3) Depósito de agua
- (4) Botón giratorio con EasyTwist-Ice
- (5) Compartimento de cubitos de hielo

Nota

No cambiar la posición del compartimento del congelador con EasyTwist-Ice en el aparato.

8.3.1 Fabricar cubitos de hielo

La cantidad de cubitos de hielo que se puede producir con el EasyTwist-Ice durante un periodo de tiempo determinado depende de la temperatura de congelación del electrodoméstico. Cuanto más baja sea la temperatura del electrodoméstico, más cubos de hielo podrá fabricar.

Cantidad máxima de cubitos de hielo de la cubitera:	20 cubitos de hielo
Capacidad máxima del compartimento de cubitos de hielo:	40 cubitos de hielo (equivalente a dos producciones de cubitos de hielo)
Más información sobre el tiempo necesario para la producción de cubitos de hielo:	(consulte 10.1 Datos técnicos)

Asegurar que se cumplen los siguientes requisitos:

- Se han limpiado los componentes del EasyTwist-Ice.

Llenado del depósito de agua



ADVERTENCIA

¡Peligro de intoxicación por agua contaminada!

- ▶ Llenar el depósito de agua exclusivamente con agua potable.

AVISO

¡Líquidos azucarados!

Daños en el EasyTwist-Ice.

- ▶ Llenar únicamente con agua potable fría.

Nota

Mediante el uso de agua descarbonatada filtrada se obtiene agua potable con la mejor calidad de sabor para fabricar cubitos de hielo sin contratiempos.

Esta calidad de agua se puede obtener con un filtro de agua de mesa disponible en su distribuidor especializado.

- ▶ Llene el depósito de agua únicamente con agua potable descarbonatada y filtrada.

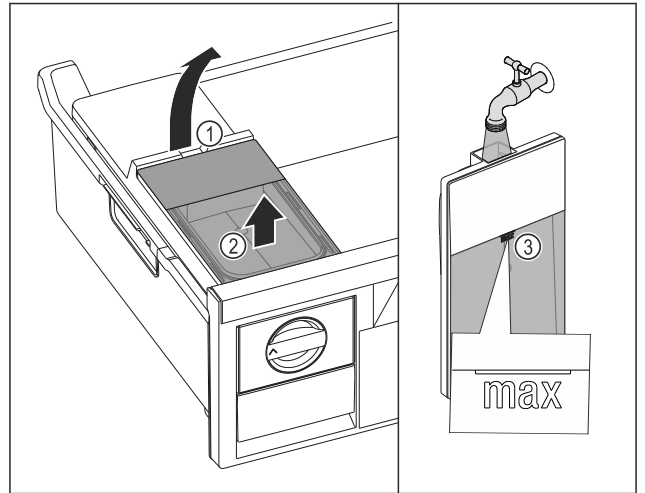


Fig. 76

- ▶ Extraer el cajón del congelador hasta el tope.
- ▶ Elevar el depósito de agua por la entalladura Fig. 76 (1).
- ▶ Extraer el depósito de agua hacia arriba Fig. 76 (2)
- ▶ Llenar el depósito de agua con agua potable hasta la marca Fig. 76 (3).

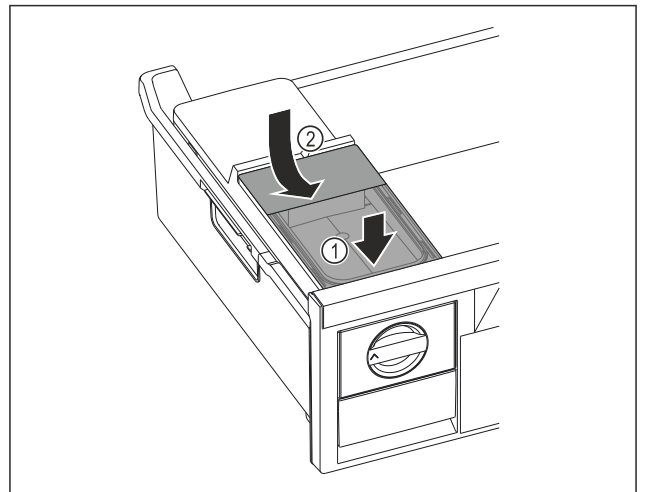


Fig. 77

- ▶ Colocar el depósito de agua por delante Fig. 77 (1)
- ▶ Bajar el depósito de agua por detrás Fig. 77 (2)
- ▶ Introducir el cajón del congelador.

Extracción de los cubitos

Asegurar que se cumplen los siguientes requisitos:

- Se ha respetado el tiempo necesario para la producción de cubitos de hielo. (consulte 10.1 Datos técnicos)
- El cajón del congelador está completamente insertado.
- El compartimento de cubitos de hielo está completamente insertado.

- ▶ Girar el botón giratorio Fig. 75 (4) en el sentido de las agujas del reloj hasta el tope.
- ▶ Los cubitos de hielo caen de la cubitera al compartimento de cubitos de hielo Fig. 75 (5).
Si no se sueltan todos los cubitos de hielo de la cubitera:
- ▶ Girar varias veces el botón giratorio en el sentido de las agujas del reloj hasta el tope.

8.4 VarioSpace

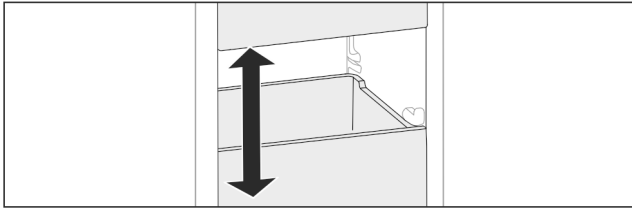


Fig. 78

Puede retirar cajones y placas de vidrio del aparato. De este modo obtendrá espacio para alimentos de gran tamaño como aves, carne, piezas de caza grandes y productos de pastelería de altura considerable, que de este modo se pueden congelar de una pieza para su posterior preparación.

- Tenga en cuenta los límites de carga de los cajones y las placas de vidrio (consulte 10.1 Datos técnicos).

8.5 Acumulador de refrigeración

Los acumuladores de refrigeración evitan que la temperatura aumente con demasiada rapidez si se produce un fallo de corriente.

Los acumuladores de refrigeración se encuentran en el cajón.

Puede almacenar los acumuladores de frío en la bandeja de congelación.

8.5.1 Utilizar el acumulador de refrigeración

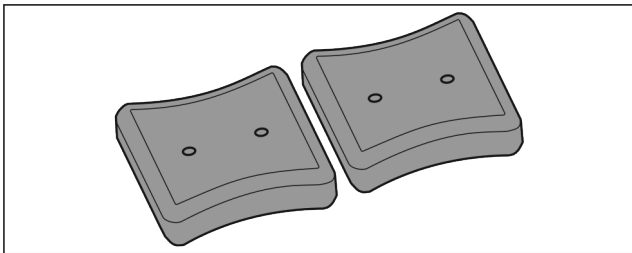


Fig. 79

Si los acumuladores de refrigeración están congelados:

- Colóquelos en la parte delantera superior del compartimiento congelador sobre los alimentos congelados.

8.6 Bandeja de cubitos de hielo con tapa*

8.6.1 Utilizar la bandeja de cubitos de hielo

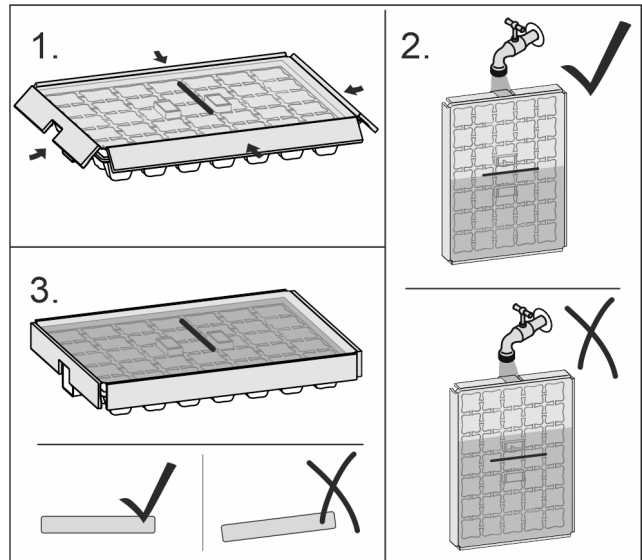


Fig. 80

Si el agua está congelada:

- Coloque la bandeja de cubitos de hielo brevemente bajo agua caliente.
- Retire la tapa.
- Gire ligeramente los extremos de la bandeja de cubitos de hielo en sentido contrario.
- Extraiga los cubitos.

8.6.2 Desarmar la bandeja de cubitos de hielo

La bandeja de cubitos de hielo se puede desarmar para su limpieza.

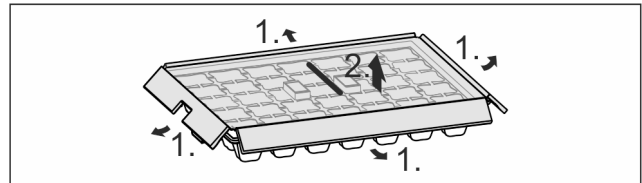


Fig. 81

- Desarme la bandeja de cubitos de hielo.

9 Mantenimiento

9.1 Desmontaje / montaje de los sistemas de extracción

9.1.1 Indicaciones para el desmontaje

Algunos sistemas extraíbles se pueden desmontar para su limpieza. Su electrodoméstico puede incluir diferentes sistemas extraíbles.

Los siguientes sistemas extraíbles pueden o no desmontarse:

Sistema extraíble	desmontable / no desmontable
Cajón guiado sobre estante de cristal*	desmontable (consulte Cajón guiado sobre placa de vidrio*) *

Sistema extraíble	desmontable / no desmontable
Cajón inclinable superior*	no desmontable*
Cajón guiado sobre nervadura para recipientes*	desmontable (consulte 9.1.3 Cajón guiado sobre nervadura para recipientes*) *
Cajón inferior	no desmontable

9.1.2 Cajón sobre guías telescópicas*

Cajón guiado sobre placa de vidrio*

Desmontaje del sistema de extracción

Asegúrese de que se cumplen los siguientes requisitos:

- El cajón se ha retirado.
- La placa de vidrio se ha retirado. (consulte 8.2 Placas de vidrio*)

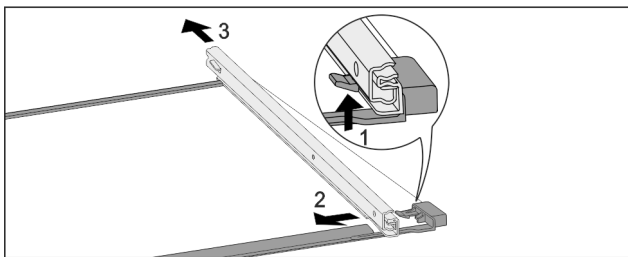


Fig. 82 Placa de vidrio con guías

- ▶ Presione hacia arriba el gancho de retención delantero. (1)
- ▶ Retire la guía extraíble hacia un lado (2) y hacia atrás (3).

Montaje del sistema de extracción

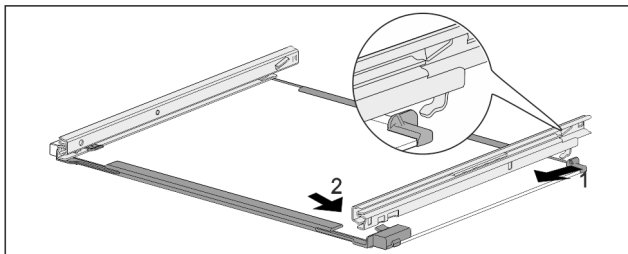


Fig. 83 Placa de vidrio con guías

- ▶ Enganche la guía por detrás. (1)
- ▶ Encastre la guía por delante. (2)

9.1.3 Cajón guiado sobre nervadura para recipientes*

Desmontaje del sistema de extracción

Asegúrese de que se cumplen los siguientes requisitos:

- El cajón se ha retirado. (consulte 8.1.3 Cajón guiado sobre nervadura para recipientes*)

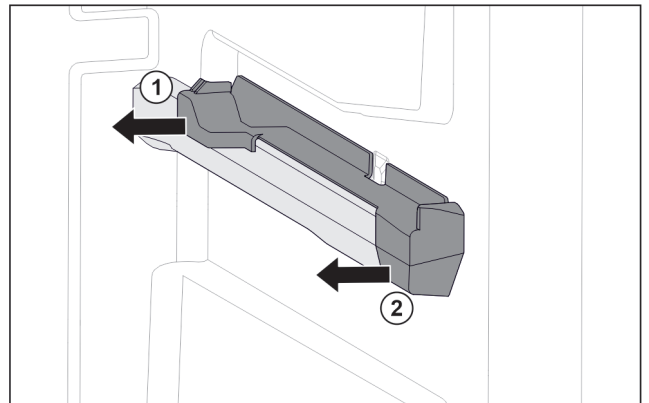


Fig. 84 Pieza de acoplamiento en la nervadura para recipientes derecha

- ▶ Sujete la pieza de acoplamiento por la parte trasera inferior.
- ▶ Retire la pieza de acoplamiento por detrás lateralmente. Fig. 84 (1)
- ▶ Retire la pieza de acoplamiento por delante lateralmente. Fig. 84 (2)

Montaje del sistema de extracción

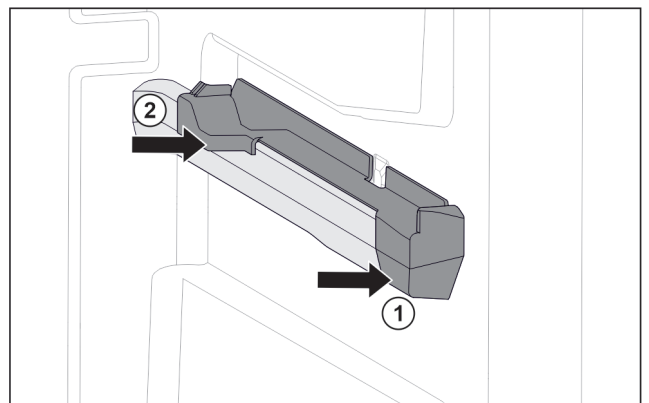


Fig. 85 Pieza de acoplamiento en la nervadura para recipientes derecha

- ▶ Coloque la pieza de acoplamiento delante en la nervadura para recipientes. Fig. 85 (1)
- ▶ Presione la pieza de acoplamiento por detrás. Fig. 85 (2)

9.2 Descongelación del aparato

9.2.1 Descongelación con NoFrost

El sistema NoFrost se encarga automáticamente de la descongelación. La humedad se condensa en el evaporador y periódicamente se descongela y evapora.

No es necesario descongelar el aparato.

Nota

En la base del aparato pueden acumularse gotas de agua. En el caso de poner el aparato fuera de servicio:

- ▶ Colocar una toalla delante del aparato para absorber las gotas de agua que pudieran salir. (consulte 11 Puesta fuera de servicio)

9.3 Limpiar el aparato

9.3.1 Preparativos



ADVERTENCIA

Peligro de descarga eléctrica

- ▶ Retire el conector del frigorífico o interrumpa el suministro de corriente.



ADVERTENCIA

Peligro de incendio

- ▶ No dañar el circuito de refrigeración.

- ▶ Vacíe el aparato.
- ▶ Retire el enchufe de alimentación de red.

9.3.2 Limpieza de la carcasa

AVISO

¡Limpieza indebida!

Daños en el aparato.

- ▶ Utilice únicamente paños de limpieza suaves y limpiadores universales con pH neutro.
- ▶ No utilice esponjas ni estropajos metálicos que sean abrasivos o puedan provocar arañazos.
- ▶ No utilice productos de limpieza cáusticos, abrasivos o que contengan arena, cloro o ácido.



ADVERTENCIA

Riesgo de daños y lesiones derivado del vapor caliente

El vapor caliente puede causar quemaduras y dañar las superficies.

- ▶ No emplee nunca aparatos de limpieza a vapor
- ▶ Limpiar el aparato con un paño suave y limpio. En caso de suciedad persistente, utilizar agua tibia con un limpiador neutro. Las botellas de vidrio se pueden limpiar adicionalmente con limpiacristales.

9.3.3 Limpiar el interior

AVISO

¡Limpieza indebida!

Daños en el aparato.

- ▶ Utilice únicamente paños de limpieza suaves y limpiadores universales con pH neutro.
- ▶ No utilice esponjas ni estropajos metálicos que sean abrasivos o puedan provocar arañazos.
- ▶ No utilice productos de limpieza cáusticos, abrasivos o que contengan arena, cloro o ácido.

- ▶ Superficies de plástico: limpie a mano con un paño limpio y suave, agua tibia y un poco de líquido lavavajillas.
- ▶ Superficies de metal: limpie a mano con un paño limpio y suave, agua tibia y un poco de líquido lavavajillas.

9.3.4 Limpiar el equipamiento

AVISO

¡Limpieza indebida!

Daños en el aparato.

- ▶ Utilice únicamente paños de limpieza suaves y limpiadores universales con pH neutro.
- ▶ No utilice esponjas ni estropajos metálicos que sean abrasivos o puedan provocar arañazos.
- ▶ No utilice productos de limpieza cáusticos, abrasivos o que contengan arena, cloro o ácido.

Limpieza con un paño limpio y suave, agua tibia y un poco de líquido lavavajillas:

- Cajón
- Bandeja de congelación
- Componentes del EasyTwist-Ice*

Limpieza con un paño húmedo:*

- Rieles telescópicos
- Tenga en cuenta que la grasa de las pistas de rodadura sirve de lubricación y no se debe retirar.

Limpieza en el lavavajillas hasta 60 °C:

- Bandeja de cubitos de hielo*
- ▶ Desarme el equipamiento: véase el respectivo capítulo.
- ▶ Limpie el equipamiento.

9.3.5 Limpiar el EasyTwist-Ice*

Limpiar el EasyTwist-Ice en los casos siguientes:

- Primera puesta en marcha
- Si no se utiliza durante más de 48 horas
- Si se requiere su limpieza

Desmontar el EasyTwist-Ice

Asegúrese de que se cumplan los siguientes requisitos:

- Se ha sacado el cajón. (consulte 8.1 Cajones)
- Se ha colocado el cajón sobre una mesa.

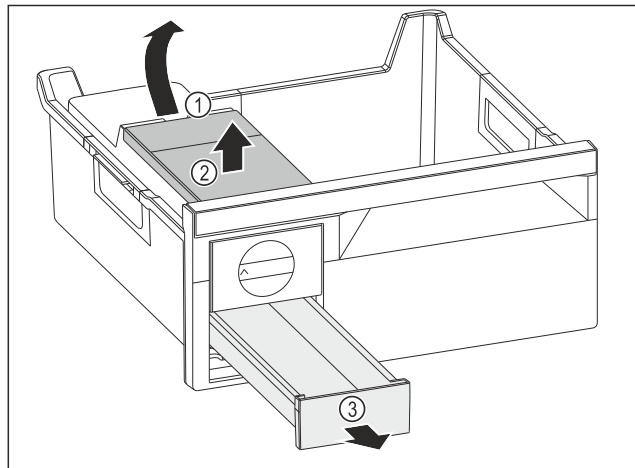


Fig. 86

- ▶ Sacar el depósito de agua: Subir el depósito de agua por la entalladura Fig. 86 (1).
- ▶ Extraer el depósito de agua Fig. 86 (2) por arriba.
- ▶ Extraer el cajón para cubitos de hielo Fig. 86 (3) por delante.

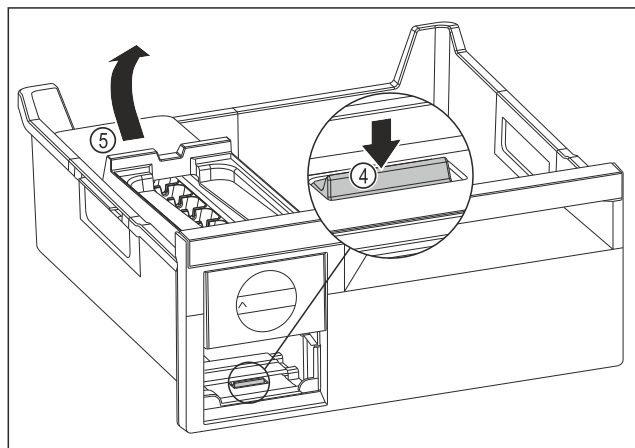


Fig. 87

Mantenimiento

- ▶ Extraer el cuerpo del EasyTwist-Ice: Presionar la lengüeta Fig. 87 (4) con los dedos hacia abajo subiendo al mismo tiempo por detrás con la otra mano el cuerpo del EasyTwist-Ice Fig. 87 (5).
- ▶ Extraer del cajón para congelados el cuerpo del EasyTwist-Ice.

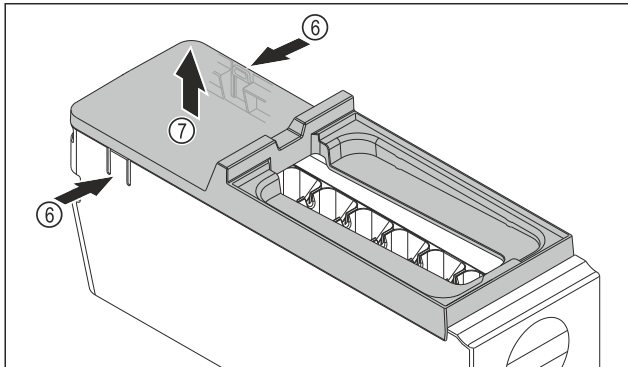


Fig. 88

- ▶ Extraer la cubierta del EasyTwist-Ice: Presionar con la mano las lengüetas Fig. 88 (6) a ambos lados del cuerpo del EasyTwist-Ice.
- ▶ Sacar la cubierta Fig. 88 (7) con la otra mano tirando hacia arriba.
- ▷ El EasyTwist-Ice está desmontado en cuatro piezas. (consulte Fig. 89)

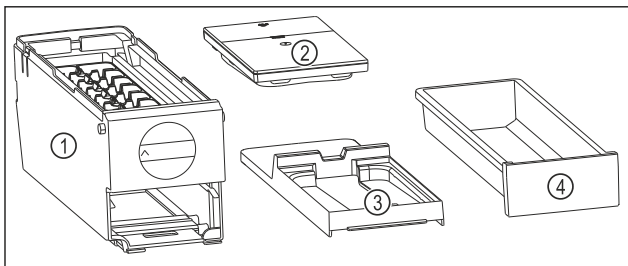


Fig. 89 Componentes del EasyTwist-Ice

- | | |
|--|----------------------------------|
| (1) Cuerpo del EasyTwist-Ice con bandeja para cubitos de hielo | (3) Cubierta |
| (2) Depósito de agua | (4) Cajón para cubitos de hielos |

AVISO

¡Peligro de daños materiales por desmontaje incorrecto! Rotura, resquebrajado y astillado del equipamiento. Si continúa desmontando el cuerpo del EasyTwist-Ice, podría dañar el cabezal giratorio u otras piezas del cuerpo del EasyTwist-Ice.

- ▶ Desmontar el EasyTwist-Ice solo en los componentes mostrados. (consulte Fig. 89)
- ▶ Limpiar el cuerpo del EasyTwist-Ice Fig. 89 (1) en su totalidad.

Limpiar el EasyTwist-Ice

Asegúrese de que se cumplan los siguientes requisitos:

- El EasyTwist-Ice está desmontado. (consulte Desmontar el EasyTwist-Ice)
- ▶ Limpiar el cajón para cubitos de hielo, el depósito de agua y el cuerpo del EasyTwist-Ice con un producto limpiahogar disuelto en agua templada.
- ▶ Secar completamente todos los componentes limpios con un paño seco.
- ▷ El EasyTwist-Ice está limpio.

Montar el EasyTwist-Ice

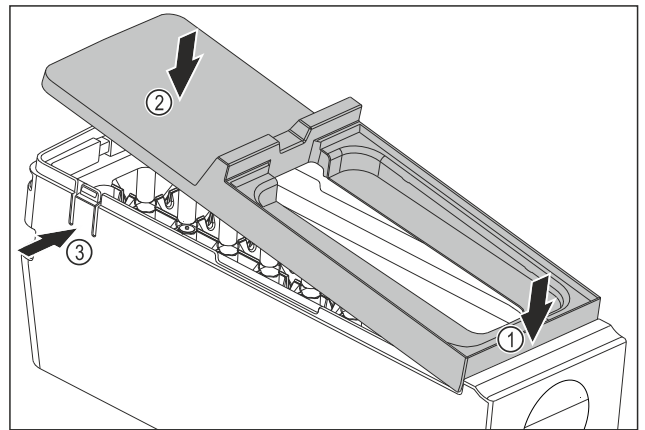


Fig. 90

- ▶ Montar la cubierta del EasyTwist-Ice: Colocar la cubierta por delante. Fig. 90 (1)
- ▶ Bajar la cubierta por detrás. Fig. 90 (2)
- ▷ La cubierta encaja en ambas lengüetas Fig. 90 (3) de forma audible.

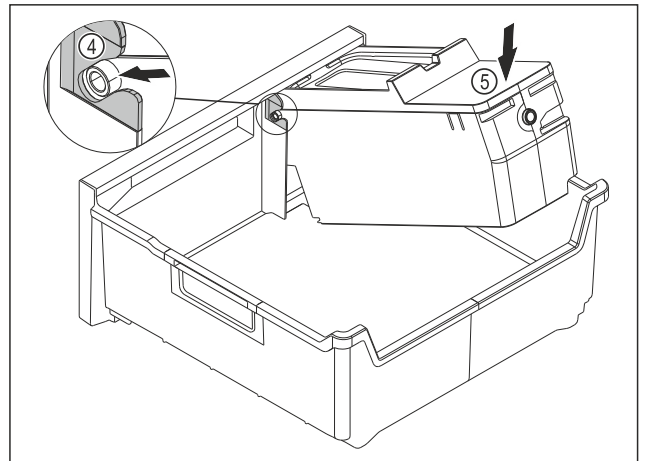


Fig. 91

- ▶ Montar el cuerpo del EasyTwist-Ice: Introducir los ejes del cuerpo del EasyTwist-Ice en las guías Fig. 91 (4).
- ▶ Presionar el cuerpo del EasyTwist-Ice Fig. 91 (5) hacia abajo por detrás.
- ▷ El cuerpo del EasyTwist-Ice encaja de forma audible.

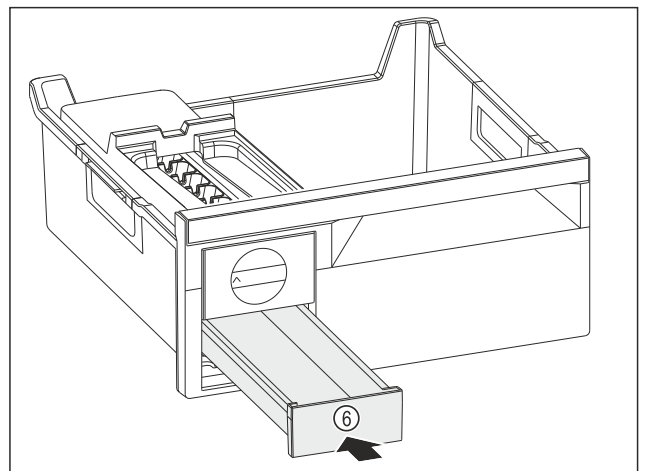


Fig. 92

- ▶ Introducir el cajón para cubitos de hielo Fig. 92 (6).



ADVERTENCIA

¡Peligro de intoxicación por agua contaminada!

- ▶ Llenar el depósito de agua exclusivamente con agua potable.

- ▶ Rellenar el depósito con agua.
 - ▶ Introducir el depósito de agua.
 - ▶ Introducir el cajón. (consulte 8.1 Cajones)
- Si utiliza agua no filtrada:
- ▶ Desechar los cubitos de hielo pasadas 24 horas.

-o-

- Si utiliza agua filtrada:
- ▶ Desechar los cubitos de hielo pasadas 48 horas.

9.3.6 Después de la limpieza

- ▶ Seque el aparato y las piezas de equipamiento
 - ▶ Conecte y ponga en marcha el aparato.
 - ▶ Active SuperFrost (consulte 7.2 Funciones del electrodoméstico).
- Cuando la temperatura sea lo suficientemente baja:
- ▶ Introduzca los alimentos.
 - ▶ Repita periódicamente la limpieza.

10 Asistencia al cliente

10.1 Datos técnicos

Rango de temperatura	
Congelación	-28 °C a -15 °C

Cantidad máxima de congelación en 24 h	
Congelador	Véase la placa de características en "Capacidad de congelación .../24 h"

Peso máximo de carga del equipamiento			
Equipamiento	Anchura del electrodoméstico 550 mm (véase el capítulo Medidas del electrodoméstico en las instrucciones de montaje)	Anchura del electrodoméstico 600 mm (véase el capítulo Medidas del electrodoméstico en las instrucciones de montaje)	Anchura del electrodoméstico 700 mm (véase el capítulo Medidas del electrodoméstico en las instrucciones de montaje)
Cajón guiado sobre nervadura para recipientes* (consulte 8.1.3 Cajón guiado sobre nervadura para recipientes*) *	14 kg*	19 kg*	19 kg*
Cajón guiado sobre placa de vidrio* (consulte 8.1.1 Cajón sobre guías telescópicas*) *	12 kg*	15 kg*	22 kg*
Cajón inferior (consulte 8.1.4 Cajón inferior)	--	11 kg	19 kg

Peso máximo de carga del equipamiento			
Equipamiento	Anchura del electrodoméstico 550 mm (véase el capítulo Medidas del electrodoméstico en las instrucciones de montaje)	Anchura del electrodoméstico 600 mm (véase el capítulo Medidas del electrodoméstico en las instrucciones de montaje)	Anchura del electrodoméstico 700 mm (véase el capítulo Medidas del electrodoméstico en las instrucciones de montaje)
Cajón inclinable superior* (consulte 8.1.2 Cajón inclinable superior*) *	--*	19 kg*	19 kg*

Producción de cubitos de hielo con EasyTwist-Ice*	
Tiempo requerido a -18 °C	aprox. 5,5 h
Tiempo requerido con SuperFrost activado	aprox. 3 h

Iluminación	
Clase de eficiencia energética ¹	Fuente de luz
Este producto contiene una o varias fuentes de luz de la clase de eficiencia energética G.	LED

¹ El aparato puede incluir fuentes de luz con diferentes clases de eficiencia energética. Se indica la clase de eficiencia energética más baja.

Para electrodomésticos con conexión WiFi:*

Especificación de frecuencia*	
Banda de frecuencia	de 2,4 GHz
Potencia máxima irradiada	< 100 mW
Finalidad de uso del dispositivo inalámbrico	Integración en la red WiFi local para la comunicación de datos

10.2 Ruidos durante el funcionamiento

El aparato produce diferentes ruidos durante el funcionamiento.

- Con una **baja potencia de refrigeración**, el aparato ahorra energía, pero tarda más en refrigerar los alimentos. El nivel de sonido **disminuye**.
- Con una **alta potencia de refrigeración**, los alimentos se refrigeran antes. El nivel de sonido **aumenta**.

Ejemplos:

- Funciones activadas (consulte 7.2 Funciones del electrodoméstico)
- Ventilador en funcionamiento
- Introducción de alimentos frescos
- Alta temperatura ambiente
- Puerta abierta prolongadamente

Asistencia al cliente

Ruido	Possible causa	Tipo de ruido
Gorgoteo y chapoteo	El refrigerante fluye por el circuito frigorífico.	Ruido de trabajo normal
Silbido y chisporroteo	El refrigerante se inyecta en el circuito frigorífico.	Ruido de trabajo normal
Gruñido	El aparato refrigera. El nivel de sonido depende de la potencia de refrigeración.	Ruido de trabajo normal
Murmullo y ronroneo	El ventilador está funcionando.	Ruido normal durante el funcionamiento
Clic	Los componentes se conectan y desconectan.	Ruido normal de conmutación
Traqueteo o zumbido	Las válvulas o chapaletas están activas.	Ruido normal de conmutación
Suave golpeteo, zumbido o silbido*	La válvula está activada.	Ruido normal de funcionamiento

Ruido	Possible causa	Tipo de ruido	Solución
Vibración	Instalación inadecuada	Ruido erróneo	Alinee el aparato en posición horizontal mediante las patas de ajuste.

Ruido	Possible causa	Tipo de ruido	Solución
Repiqueteo	Equipamiento, objetos en el interior del aparato	Ruido erróneo	Fije las piezas de equipamiento. Deje una distancia entre los objetos.

10.3 Avería técnica

El aparato se ha construido y fabricado para proporcionar un alto nivel de fiabilidad y durabilidad. No obstante, si durante el funcionamiento se produce una avería, compruebe si se trata de un fallo de uso. En este caso, los costes de reparación correrán a cargo del usuario aunque el aparato se encuentre dentro del periodo de garantía. El usuario puede subsanar las siguientes averías.

10.3.1 Funcionamiento del aparato

Fallo	Causa	Solución
El aparato no funciona	→ El aparato no se conecta.	▶ Conecte el aparato.
	→ El enchufe de alimentación de red no entra correctamente en la toma de corriente	▶ Control el enchufe de alimentación de red
	→ El fusible de la toma de corriente no funciona	▶ Controle el fusible
	→ Corte de corriente	▶ Mantenga el aparato cerrado ▶ Proteja los alimentos: coloque acumuladores de refrigeración sobre los alimentos o utilice un congelador con motor independiente en caso de que el fallo de corriente se prolongue. ▶ No vuelva a congelar los alimentos descongelados.
	→ El conector del aparato no está insertado correctamente en el mismo.	▶ Compruebe el conector del aparato.
La temperatura no es suficientemente baja	→ La puerta del aparato no se ha cerrado correctamente	▶ Cierre la puerta del aparato
	→ La ventilación y el escape de aire son insuficientes	▶ Deje libre y limpie la rejilla de aire.
	→ La temperatura ambiente es demasiado alta	▶ Solución de problemas: (consulte 1.4 Ámbito de uso del aparato)
	→ El aparato se abre con demasiada frecuencia o durante mucho tiempo	▶ Esperar a que la temperatura necesaria se vuelva a ajustar automáticamente. En caso contrario, dirigirse al

Fallo	Causa	Solución
		servicio atención al cliente. (consulte 10.4 Servicio de atención al cliente)
	→ Se ha cargado una cantidad demasiado grande de alimentos frescos sin la función SuperFrost.	► Resolución del problema: (consulte SuperFrost)
	→ La temperatura se ha ajustado incorrectamente	► Reduzca el ajuste de temperatura y compruébelo transcurridas 24 horas.
	→ El aparato está situado demasiado cerca de una fuente de calor (cocina, calefacción, etc.).	► Cambie el lugar de instalación del aparato o de la fuente de calor.
La indicación de estado no se enciende.	→ La indicación de estado está desactivada.	► Encender el indicador de estado. (consulte Luz de estado (indicación de estado))
	→ La puerta está abierta.	► Cierre la puerta.
	→ El aparato se ha desconectado.	► Conecte el aparato.
	→ El LED está averiado.	► Ponerse en contacto con el servicio de atención al cliente. (consulte 9 Mantenimiento)
La junta de la puerta es defectuosa o se debe sustituir por otros motivos.	→ La junta de la puerta es intercambiable. Se puede cambiar sin necesidad de herramientas auxiliares.	► Ponerse en contacto con el servicio de atención al cliente. (consulte 10.4 Servicio de atención al cliente)
El aparato está helado o se forma agua de condensación.	→ La junta de la puerta se puede haber salido de la ranura.	► Compruebe si la junta de la puerta está bien asentada en la ranura.
Las superficies exteriores del aparato están calientes*.	→ El calor del circuito frigorífico se utiliza para impedir que se produzca agua de condensación	► Esto es normal.

10.3.2 Equipamiento

Fallo	Causa	Solución
La iluminación interior no se enciende.	→ El aparato no se conecta.	► Conecte el aparato.
	→ La puerta ha permanecido abierta más de 15 min.	► La iluminación interior se apaga automáticamente si la puerta está abierta al cabo de aprox. 15 min.
	→ El LED de iluminación está defectuoso o la cubierta está dañada.	► Ponerse en contacto con el servicio de atención al cliente. (consulte 10.4 Servicio de atención al cliente)

10.4 Servicio de atención al cliente

En primer lugar, comprobar si puede eliminar el fallo por su cuenta (consulte 10 Asistencia al cliente) . Si no es posible, dirigirse al servicio de atención al cliente.

Puede encontrar la dirección en el folleto del “servicio de atención al cliente de Liebherr” adjunto o en home.liebherr.com/service.



ADVERTENCIA

¡Reparación no profesional!

Lesiones.

- Las reparaciones e intervenciones en el aparato y la línea de alimentación eléctrica que no se nombran expresamente (consulte 9 Mantenimiento) sólo se deben realizar a través del servicio postventa.
- Las líneas de alimentación eléctrica dañadas deben ser sustituidas únicamente por el fabricante o por su servicio técnico o por personal con una cualificación similar.
- En aparatos con enchufes con puesta a tierra, el propio cliente puede realizar el cambio.

Puesta fuera de servicio

10.4.1 Ponerse en contacto con el servicio de atención al cliente

Asegurarse de que se dispone de la siguiente información del electrodoméstico:

- Denominación del aparato (Model e Index)
- N.º de servicio (Service)
- N.º de serie (S-Nr.)
- ▶ Acceder a la información sobre el electrodoméstico a través de la pantalla. (consulte Información sobre el electrodoméstico)
- o-
- ▶ Obtener la información sobre el electrodoméstico en la placa de características. (consulte 10.5 Placa de identificación)
- ▶ Anote dicha información.
- ▶ Notificar al servicio de atención al cliente: indicar el fallo y facilitar la información sobre el electrodoméstico.
- ▷ Esto permite un servicio rápido y preciso.
- ▶ Seguir las instrucciones adicionales del servicio de atención al cliente.

10.5 Placa de identificación

La placa de identificación se encuentra detrás de los cajones en la parte interior del aparato.

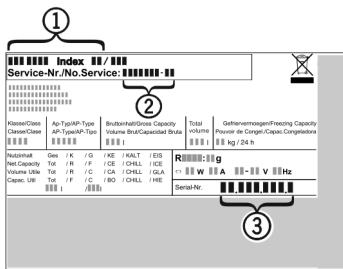


Fig. 93

- (1) Denominación del aparato
 - (2) N.º de servicio
 - (3) N.º de serie
- ▶ Lea la información en la placa de identificación.

11 Puesta fuera de servicio

- ▶ Vacíe el aparato.
- ▶ Apagar el electrodoméstico. (consulte Desconectar el aparato)
- ▶ Retire el enchufe de alimentación de red.
- ▶ Si fuera necesario, retire el conector del aparato: extráigalo y muévelo al mismo tiempo de izquierda a derecha.
- ▶ Colocar una toalla delante del aparato para absorber las gotas de agua que pudieran salir.
- ▶ Limpiar el electrodoméstico. (consulte 9.3 Limpiar el aparato)
- ▶ Dejar la puerta abierta para que no se formen malos olores.

12 Eliminación

12.1 Preparar el aparato para su eliminación



Liebherr utiliza pilas en algunos aparatos. Por motivos de protección del medioambiente, la legislación de la UE obliga al usuario final a retirar estas pilas de los aparatos usados antes de proceder a su eliminación. Si su aparato incluye pilas, encontrará la indicación correspondiente en el propio aparato.

Bombillas Si puede retirar usted mismo las bombillas sin dañarlas, también debe desmontarlas antes de la eliminación del aparato.

- ▶ Poner el aparato fuera de servicio.
- ▶ Aparato con pilas: retirar las pilas. Para una descripción véase el capítulo **Mantenimiento**.
- ▶ Si es posible: desmontar las bombillas sin dañarlas.

12.2 Eliminar el aparato de manera respetuosa con el medioambiente



El aparato todavía contiene materiales valiosos y se debe llevar a un punto de recogida separado de los residuos domésticos sin clasificar.



Las pilas se deben eliminar por separado del aparato usado. A este respecto, puede entregar las pilas gratuitamente en un comercio, así como en los centros de reciclaje y puntos verdes.

Bombillas

Eliminar las bombillas desmontadas a través de los sistemas de recogida pertinentes.

En el caso de Alemania:

Puede eliminar gratuitamente el aparato en los centros de reciclaje y puntos verdes, en los contenedores de recogida de la clase 1. En el caso de comprar un frigorífico/congelador nuevo y hacerlo en una superficie comercial > 400 m², el comercio se encargará de retirará gratuitamente el aparato usado.



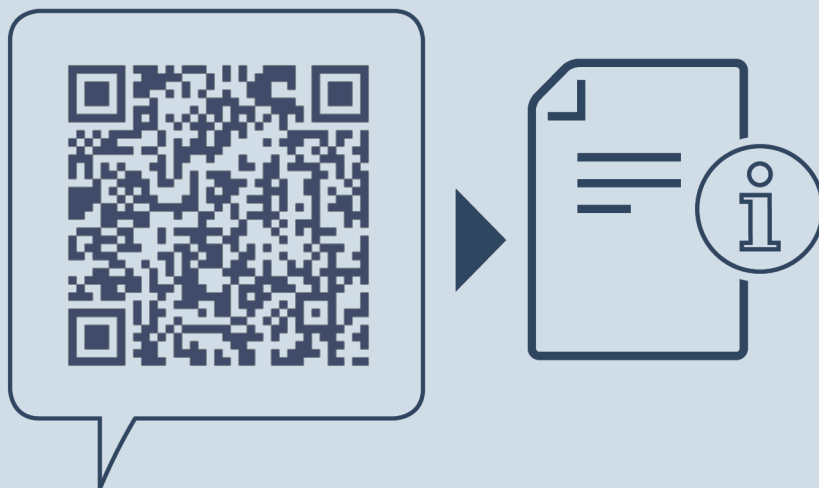
ADVERTENCIA

¡Fugas de refrigerante y aceite!

Incendio. El refrigerante contenido es respetuoso con el medioambiente, pero es inflamable. El aceite contenido también es inflamable. Las fugas de refrigerante y aceite pueden inflamarse con una concentración correspondientemente elevada y al entrar en contacto con una fuente de calor externa.

- ▶ No se deben dañar las tuberías del circuito de refrigerante y del compresor.

- ▶ Transportar el aparato sin daños.
- ▶ Eliminar las pilas, las bombillas y el aparato conforme a lo dispuesto anteriormente.



home.liebherr.com/fridge-manuals

ES Congelador

Fecha de publicación: 20240207

**Índice de números de
artículo: 7088533-00**

Liebherr-Hausgeräte Ochsenhausen GmbH
Memminger Straße 77-79
88416 Ochsenhausen
Deutschland