

# CBNbda 572i

Kombinovaná chladnička s BioFresh a NoFrost

◇ Plus



volně stojící spotřebič

**LIEBHERR**

## CBNbda 572i

Kombinovaná chladnička s BioFresh a NoFrost

◇ Plus

← 60 →



## Příslušenství

|           |                                      |
|-----------|--------------------------------------|
| 988242901 | Filtr s aktivním uhlím FreshAir      |
| 988245900 | Dóza na maslo                        |
| 988264401 | VarioSafe                            |
| 903117000 | VarioBoxy                            |
| 988267100 | FlexCube                             |
| 988264600 | Stojánek na láhve jako příslušenství |
| 988246600 | Polička na 3 láhve                   |
| 988264800 | FlexSystem                           |

**G** German Engineering



|                                    |   |
|------------------------------------|---|
| Energetická třída                  | <b>A</b> <sup>1</sup>   |
| Spotřeba energie za 365 dní/24 h   | <b>116 / 0,317 kWh<sup>1</sup></b>  |
| Celkový objem                      | <b>360 l<sup>2</sup></b>  |
| Objem                              | Chladnička: <b>158,8 l</b> / Oddíl BioFresh: <b>98,9 l</b> / Mrazicí oddíl: <b>103 l</b>                                    |
| Hluk - akustický výkon             | <b>34 dB(A)</b>   |
| Klimatická třída                   | <b>SN-T (+10 °C Do +43 °C)</b>  |
| Dveře / boční stěny                | <b>BlackSteel / Černá</b>   |
| Vnější rozměry v cm (V / Š / H)    | <b>201,5 / 59,7 / 67,5<sup>3</sup></b>  |
| <b>Ovládací prvky</b>              |   |
| Typ ovládání                       | LC displej monochromatický za dveřmi, dotyková elektronika<br>Digitální ukazatel teploty pro oddíly: chladničky a mrazničky |
| Rozhraní                           | SmartDeviceBox: zahrnutý  |
| Alarm dveří                        | vizuální a akustický  |
| Výstražný signál                   | vizuální a akustický  |
| <b>Chladicí část</b>               |   |
| Ventilátor                         | PowerCooling s FreshAir Filtrem s aktivním uhlím  |
| Materiál dveřních poliček          | Plastové dveřní poličky s posuvnými fixátory lahví, zásobník na vejce, FlexCube   |
| Polička na láhve                   | Integrovaná police na láhve   |
| Osvětlení                          | LED stropní osvětlení   |
| Počet zásuvek BioFresh             | 2 BioFresh boxy mit Teilauszug auf Teleskopschienen,<br>1 Fruit & Vegetable-Safe,<br>1 Meat & Dairy-Safe                    |
| <b>Mrazicí část</b>                |   |
| Počet hvězdiček mrazicí části      | <b>****</b>   |
| Počet zásuvek v mrazicí části      | 3 různé objemné boxy, VarioSpace  |
| Zmrazovací kapacita za 24 h        | 10 kg   |
| Skladovací doba při výpadku proudu | 20 h  |
| <b>Přednosti vybavení</b>          |   |
| Dveřní zarážka                     | Vpravo zaměnitelné  |
| Výměnná těsnění dveří              | Ano   |
| EAN                                | 4016803129219   |

Přehled představuje výtah nejdůležitějšího příslušenství.  
Veškeré další příslušenství spotřebiče a další informace naleznete na adrese [home.liebherr.com](http://home.liebherr.com).

<sup>1</sup> Aby byla dosažena deklarovaná spotřeba energie, musí být použity k přístroji přiložené distanční prvky. Tím se zvětší hloubka přístroje asi o 1,5 cm. Přístroj je plně funkční i bez použití distančních prvků, má ale nepatrně větší spotřebu energie.

<sup>2</sup> V souladu s nařízením EU 2019/2016 zobrazujeme celkový objem prostoru jako celé číslo (zaokrouhlené) a objem prostoru mrazicího prostoru a prostoru pro uchovávání čerstvých potravin s jedním desetinným místem.

## Funkce

**Příhrádka na ovoce a zeleninu**

Křupavý salát nebo jahody: Nejcitlivější potraviny si zaslouží zvláštní místo, aby zůstaly déle čerstvé: Příhrádka BioFresh. V příhrádce na ovoce a zeleninu se teplota blíží 0 °C. V kombinaci s vlhkostí vzduchu, která v této příhrádce převládá, a díky jejímu těsnému uzavření je zde nebalenému ovoci a zelenině obzvláště dobře. Nemusíte nic nastavovat.

**Příhrádka na maso a mléčné výrobky**

Chtěli byste, aby delikátní telecí filé nebo čerstvé mléko zůstalo čerstvé co nejdéle? O to se postarají příhrádka BioFresh: V příhrádce na maso a mléčné výrobky se teplota blíží 0 °C – ideální podmínky pro skladování i těch nejcitlivějších potravin. A to nejlepší: Všechno je z výroby perfektně nastaveno k okamžitému použití – pro delší čerstvost.

**DuoCooling**

DuoCooling díky dvěma zcela odděleným chladicím okruhům zajišťuje, že nedochází k žádné výměně vzduchu mezi chladicím a mrazicím oddílem. Potraviny se tak nevysušují, ani se nepřenáší žádný zápach. A to znamená: méně vyhazovat, méně nakupovat, ale více ušetřit a užívat si.

**NoFrost**

Když otevřete mrazničku, chcete vidět zmrazené potraviny – ale rozhodně ne led nebo námrazu. NoFrost chrání mrazicí prostor před nechtěnou námrazou, která spotřebovává hodně drahé energie. NoFrost znamená: Už žádné pracné a časově náročné rozmrazování mrazničky, více času na jiné věci – a navíc úspora peněz.

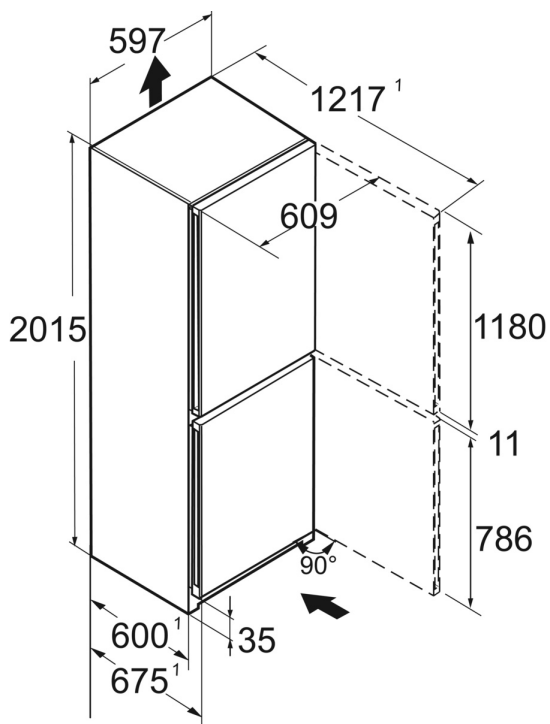
**Integrovaný SmartDeviceBox**

Váš Liebherr je v kuchyni – ale pokud chcete, může být také kdykoli na internetu: Integrovaný SmartDeviceBox otevírá dveře všem výhodám Smart Home. Jednoduše zastrčte do zásuvky, zapněte a připojte svůj Liebherr k síti přes WLAN.

**BlackSteel**

Černá nerezová ocel zvýrazňuje prostou krásu čistého kovu. Povrch z materiálu BlackSteel zaujme unikátním vertikálním lakem a kvalitní svrchní úpravou, díky čemuž dodává materiálu charakteristickou ostrost a odolnost proti poškrábání a stopám otisků prstů. Váš spotřebič tak vždy zůstane atraktivní.

## Technický výkres



Výrobky a jejich údaje jsou inscenovány pro reklamní účely. Přestože je vynaloženo veškeré úsilí na zajištění správnosti všech údajů a informací v tomto letáku, společnost Liebherr si vyhrazuje právo na změny bez předchozího upozornění. Pokud jsou skutečné rozměry, technické údaje a výkon spotřebiče rozhodující, doporučujeme vám, abyste se seznámili s návodem k instalaci, který je přiložen k danému spotřebiči. Společnost Liebherr neručí za případné škody. (13.12.2024)

