

**7085 665-03**

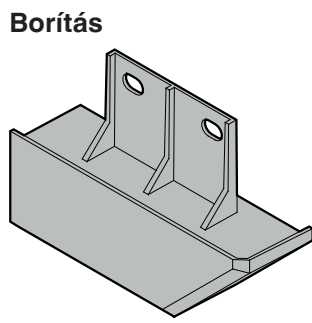
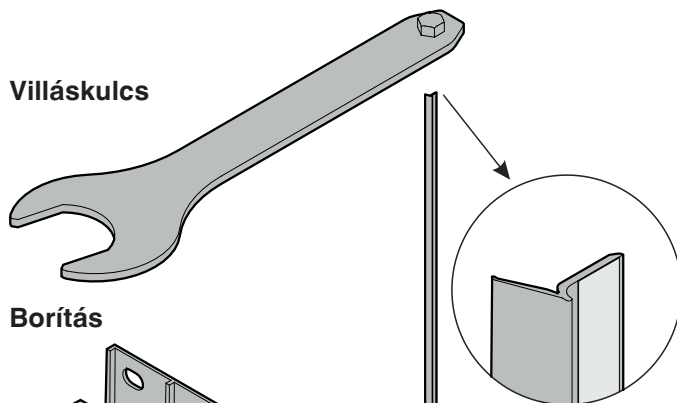
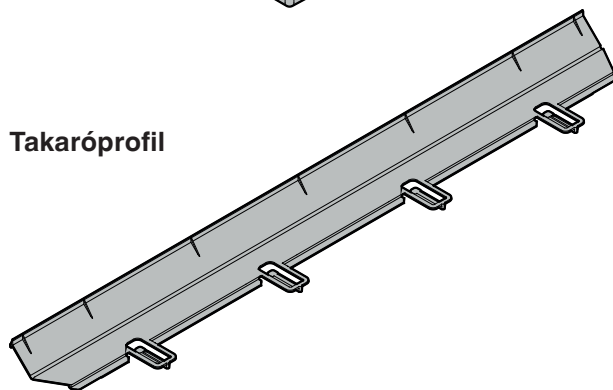
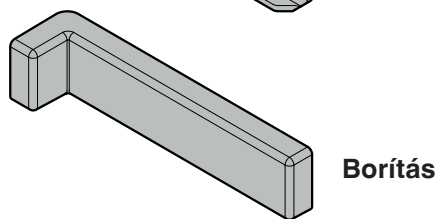
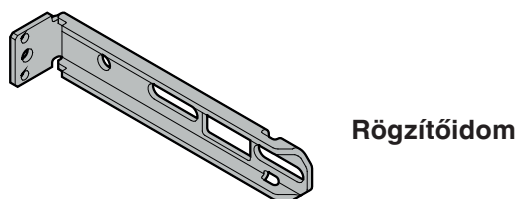
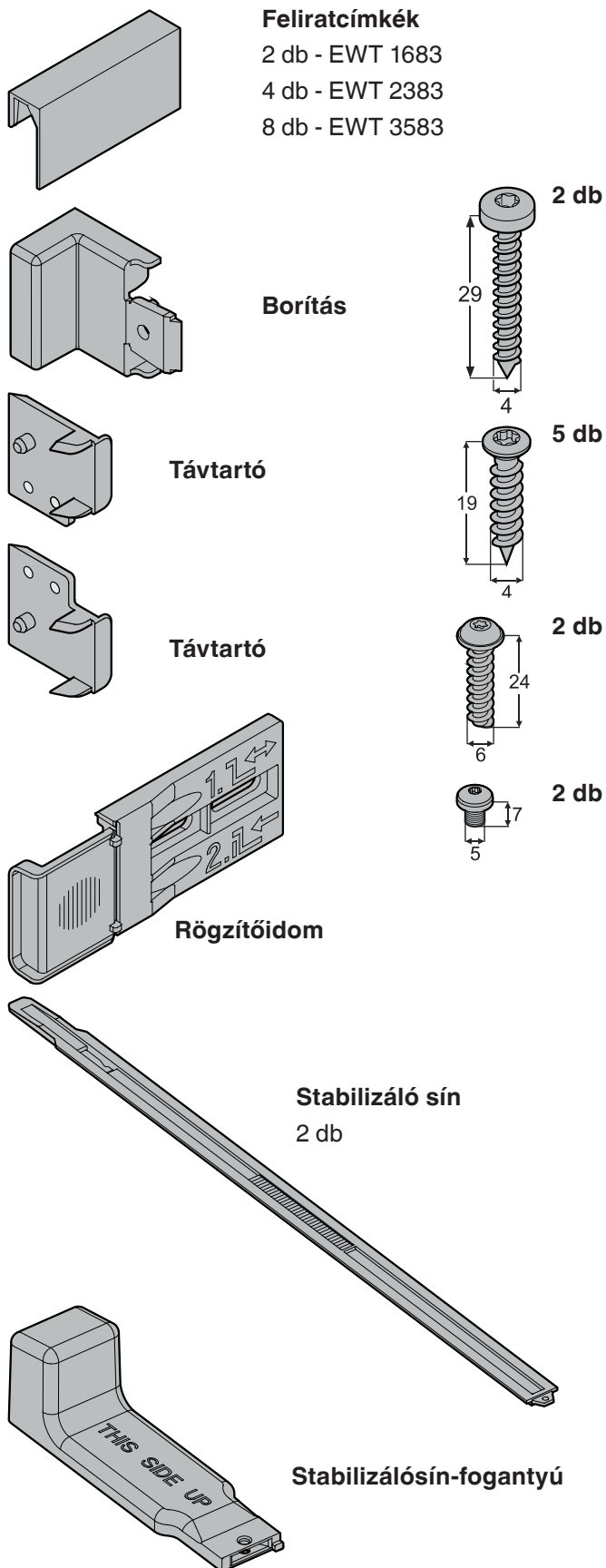
EWTgb/gw 1683 / 2383 / 3583



## Tartalom

A csomag tartalma .....	26
A készülék méretei .....	26
A készülék szállítása .....	27
Beépítési méretek .....	28
A készülék szellőztetése .....	28
Az ajtóvasalat áthelyezése .....	29
A készülék beépítése .....	32
Az ajtó beállítása .....	36

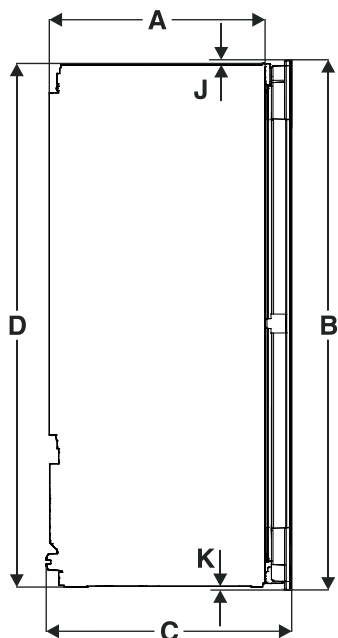
## A csomag tartalma



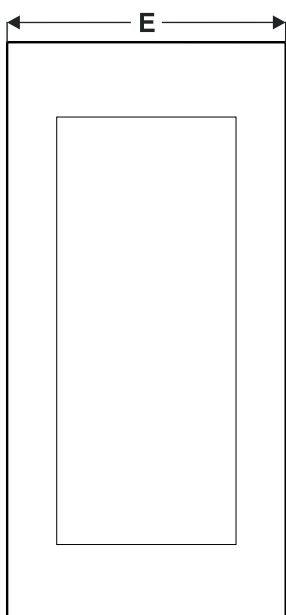
## A készülék méretei

<b>A</b>	510 mm
<b>B</b>	EWT 16.. - 906 mm EWT 23.. - 1233 mm EWT 35.. - 1816 mm
<b>C</b>	572 mm
<b>D</b>	EWT 16.. - 872 mm EWT 23.. - 1218 mm EWT 35.. - 1770 mm
<b>E</b>	595 mm
<b>F</b>	557 mm
<b>G</b>	254 mm
<b>H</b>	1100 mm
<b>I</b>	115°
<b>J</b>	EWT 16.. - 26,5 mm EWT 23.. - 7,5 mm EWT 35.. - 27 mm
<b>K</b>	EWT 16.. - 7,5 mm EWT 23.. - 7,5 mm EWT 35.. - 19 mm

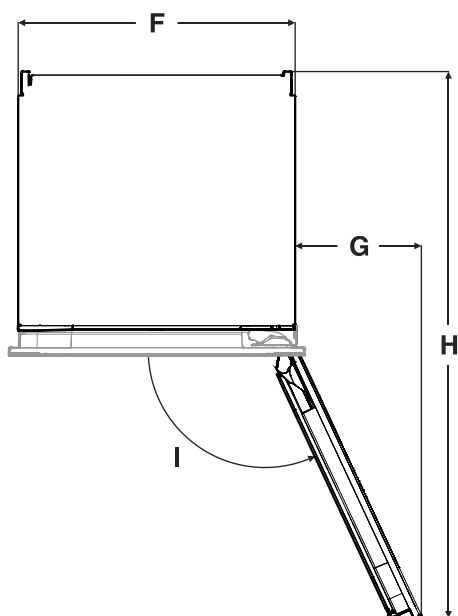
**Oldalnézet**



**Előlnézet**



**Felülnézet**



**A készülék szállítása**

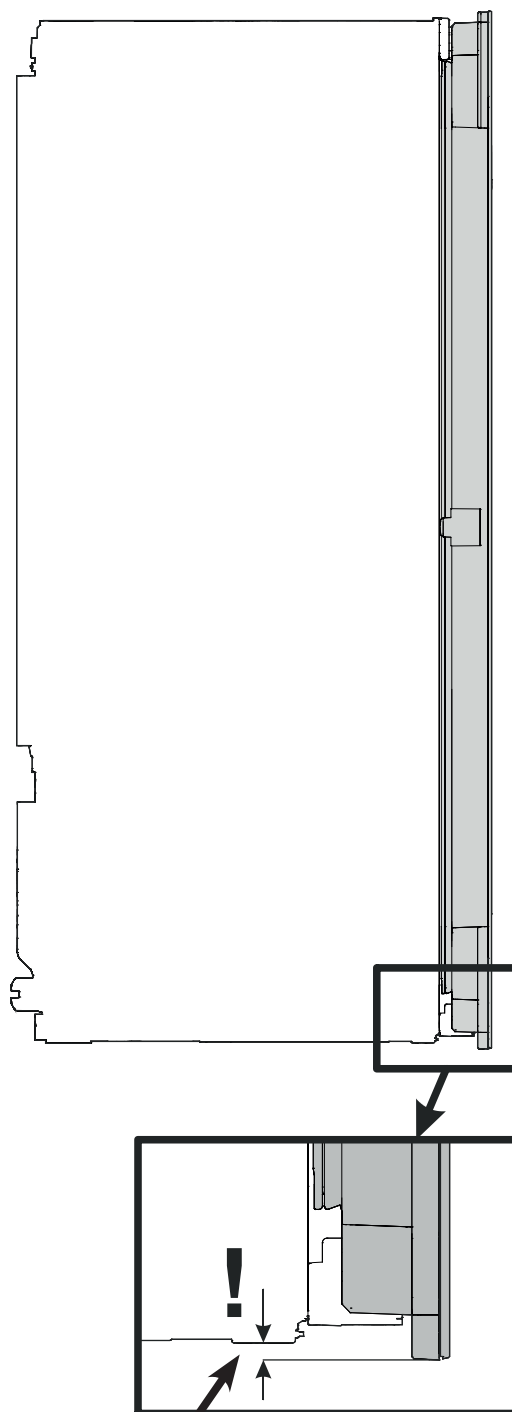
**⚠ VIGYÁZAT!**

Sérülés- és kárveszély helytelen szállítás által!

- Becsomagolva szállítsa a készüléket.
- Állítva szállítsa a készüléket.
- Ne szállítsa egyedül a készüléket.

**⚠ FIGYELMEZTETÉS!**

**A be nem épített készülék felborulhat!**



- EWT 16.. - 7,5 mm
- EWT 23.. - 7,5 mm
- EWT 35.. - 19 mm

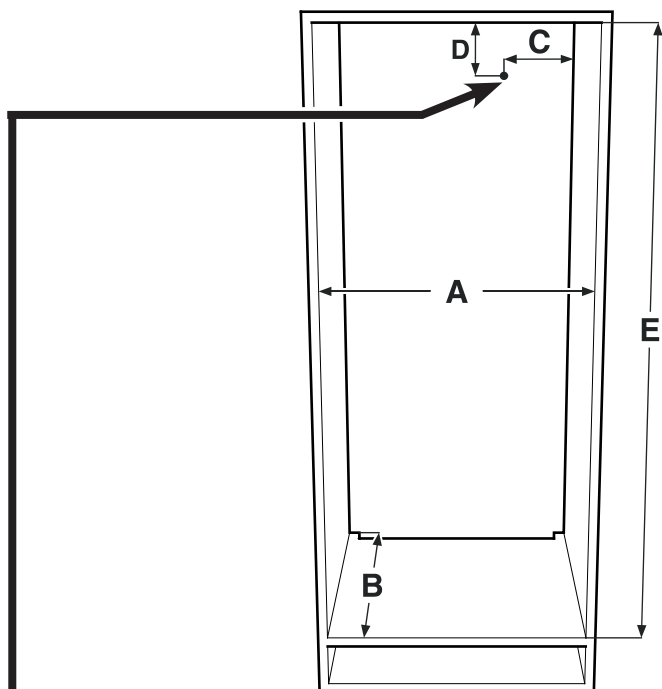
## Beépítési méretek

### Fontos útmutatások

A készülék beépítésekor jelentkező problémák és a készülék sérülésének elkerülése érdekében a következő feltételeket feltétlenül be kell tartani!

**A konyhabútornak vízszintben és függőben kell állnia!**

**A bútor korpusz minimális falvastagsága = 16 mm.**



<b>A</b>	560 mm - 570 mm
<b>B</b>	min. 550 mm (560 mm ajánlott)
<b>C</b>	70 mm
<b>D</b>	30 mm
<b>E</b>	EWT 16.. - 874-890 mm EWT 23.. - 1220-1236 mm EWT 35.. - 1772-1788 mm

Ezen a részen érkezik a hálózati tápvezeték a készülék hátoldalából.

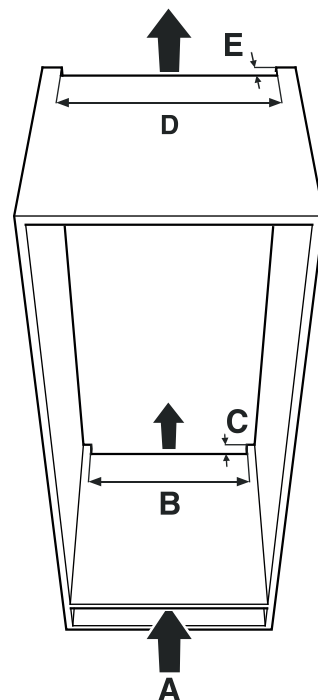
A hálózati tápvezeték szabad hossza:

**EWT 16..: 2000 mm**  
**EWT 23..: 2000 mm**  
**EWT 35..: 2800 mm**

A dugaszolóaljzat helyzetét ezen adatok figyelembevételével kell megválasztani.

A dugaszolóaljzat nem lehet a készülék mögött és könnyen elérhetőnek kell lennie.

## A készülék szellőztetése



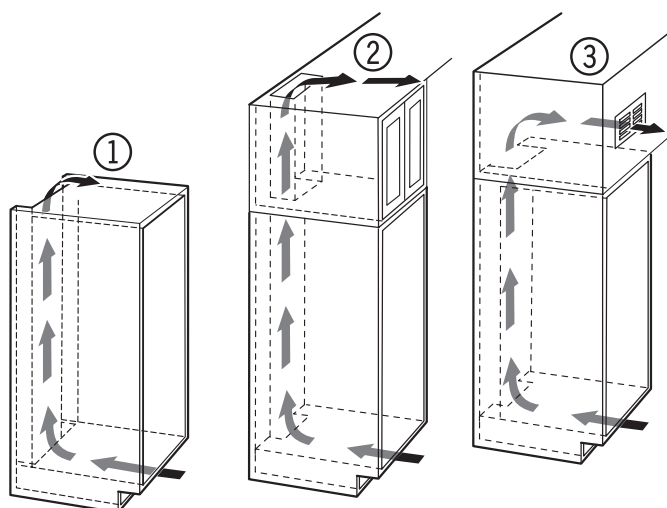
### Fontos útmutatások

A szabad szellőzési keresztmetszetnek az alsó szellőzőnyílástól a felsőig egyben legalább 200 cm<sup>2</sup>-nek kell lennie.

<b>A</b>	min. 200 cm <sup>2</sup>
<b>B</b>	min. 500 mm
<b>C</b>	min. 40 mm
<b>D</b>	min. 500 mm
<b>E</b>	min. 40 mm

### A légvizetető nyílás fajtái

- ① Közvetlenül a készülék felett
- ② A szekrényrátét felett
- ③ A szekrényrátétén elől dekorráccsal



### Fontos útmutatások

Dekorrácsok használata esetén figyelembe kell venni, hogy a szabad szellőzési keresztmetszet a rács egyes nyílásainak összege.

Csupán 200 cm<sup>2</sup> kivágás nem elegendő szellőzőrács behelyezéséhez.

## Az ajtóvasalat áthelyezése

Az ajtóvasalat áthelyezését csak kiképzett szakember végezheti.

Az átalakításhoz két személy szükséges.

### ⚠ FIGYELMEZTETÉS!

**Az ajtó nehéz.**

**Sérülés és dologi károk veszélye.**

**Csak akkor végezze el az átalakítást, ha lehetőség van 35 kg súly megemelésére.**

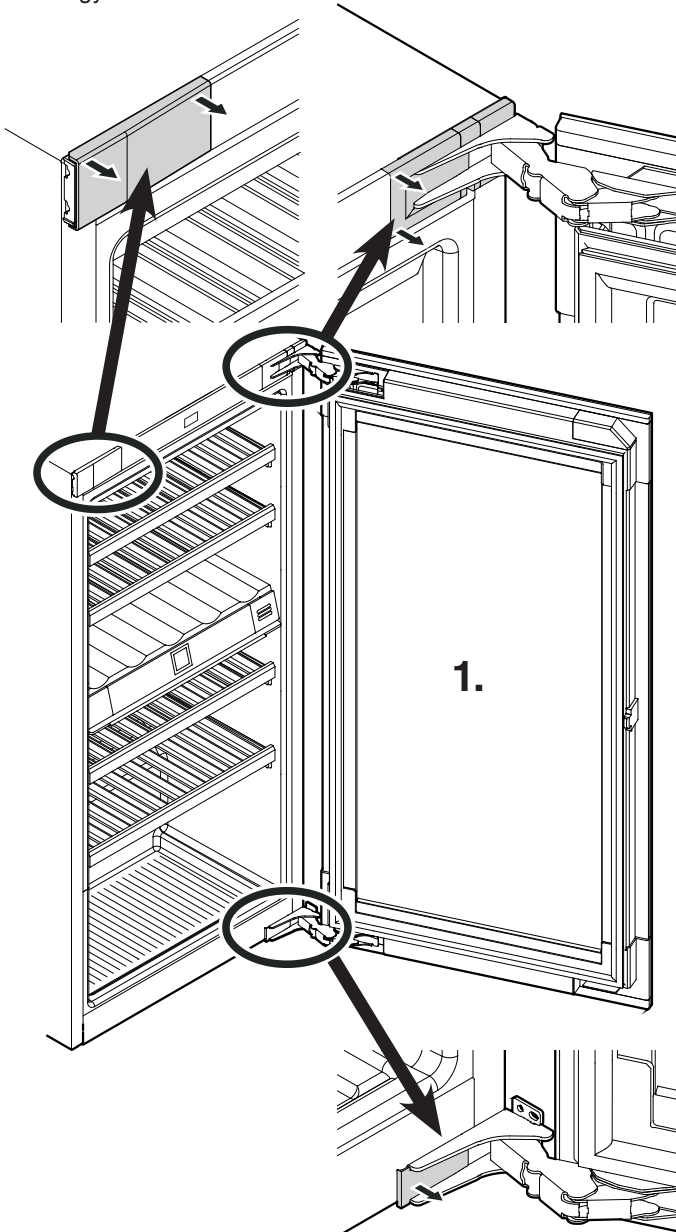
### ⚠ FIGYELMEZTETÉS!

**Sérülésveszély kieső ajtó által!**

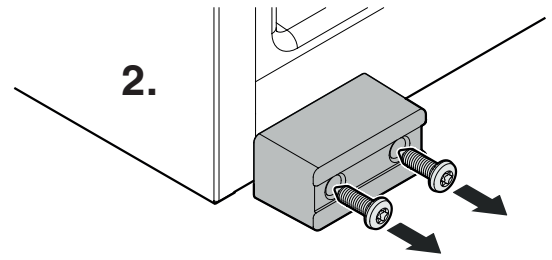
**Ha a rögzítőelemek csavarjai nincsenek elég szorosan meghúzva, az ajtó kieshet.**

**Ez súlyos sérülésekhez vezethet. Ezenkívül az ajtó esetleg nem csukódik be, így a készülék nem hűt megfelelően.**

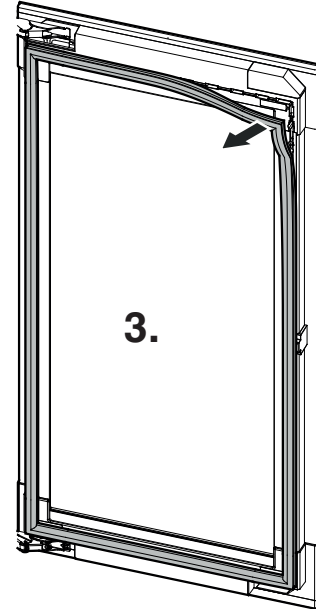
**1.** Vegye le a borításokat.



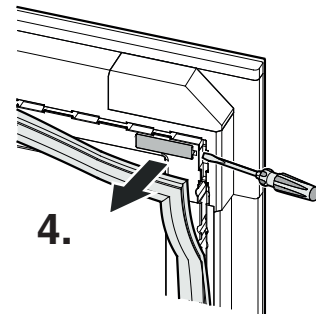
**2.** Szerelje le a szállítási biztosítót.



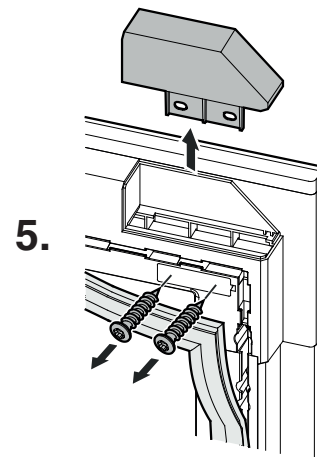
**3.** Távolítsa el a tömítést.



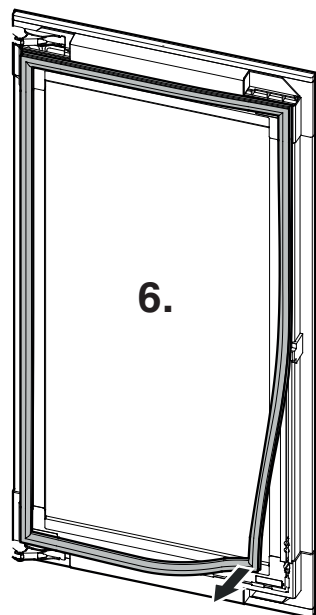
**4.** Vegye le a borítást.



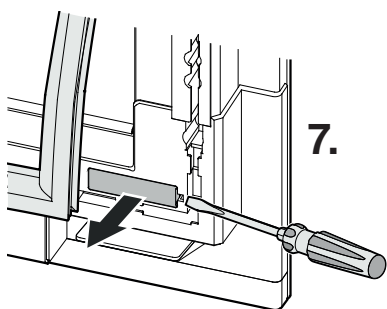
**5.** Vegye le a borításokat.



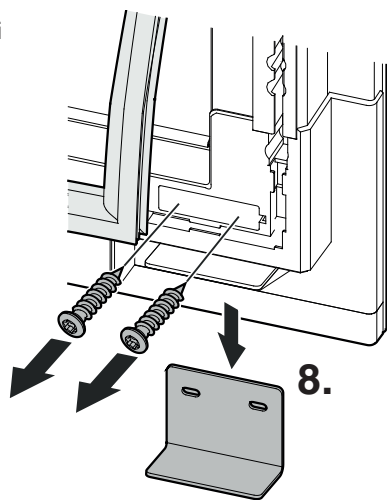
**6.** Távolítsa el a tömítést.



**7.** Vegye le a borításokat.



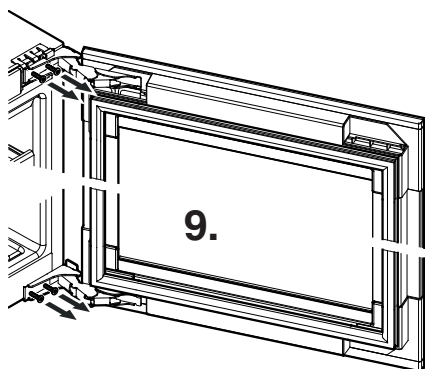
**8.** Szerelje le a szállítási biztosítót.



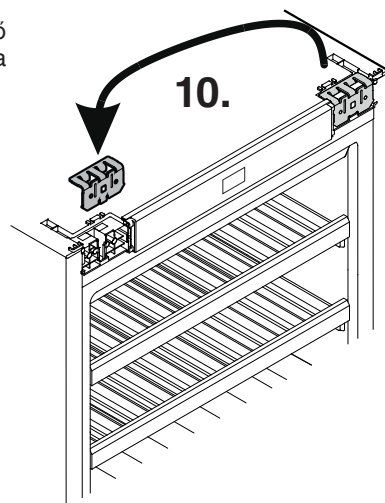
**9.** Szerelje le az ajtót.

Az ajtót ekkor egy személynek tartania kell.

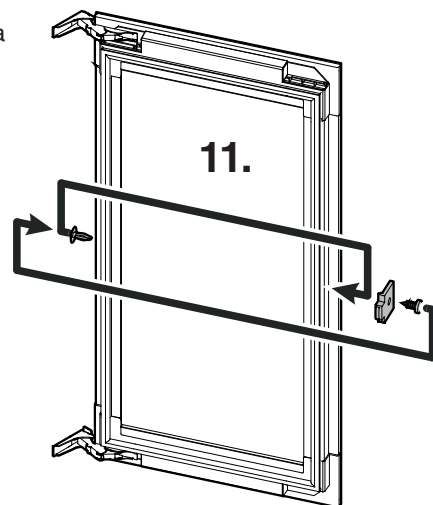
Helyezze az ajtót puha aljzatra.



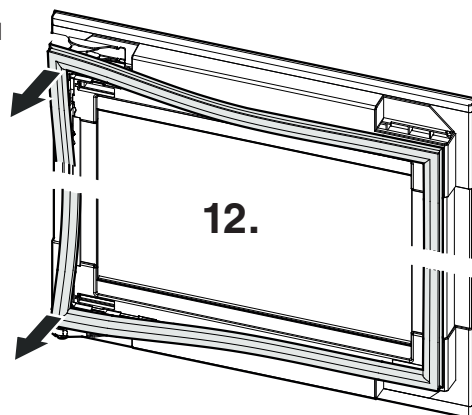
**10.** Húzza ki a felső tartódómot és helyezze a szemközti oldalra.



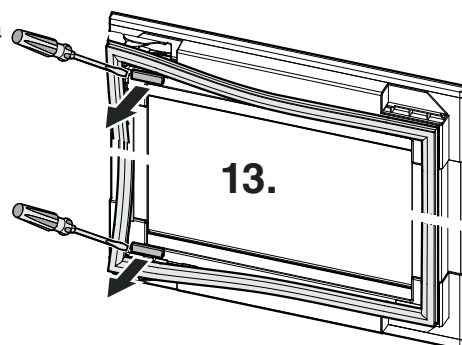
**11.** Helyezze át a vasalatot.



**12.** Távolítsa el a tömítést.



**13.** Vegye le a borításokat.

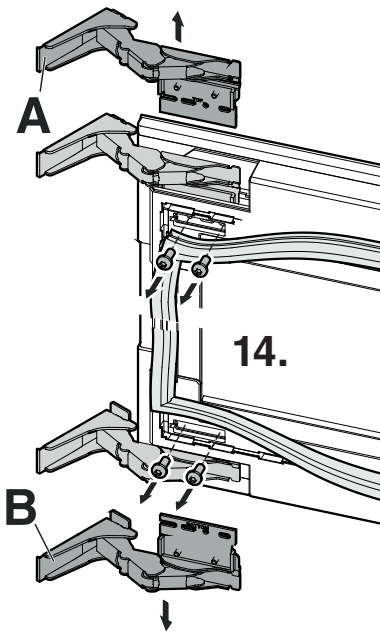


**⚠ VIGYÁZAT!**

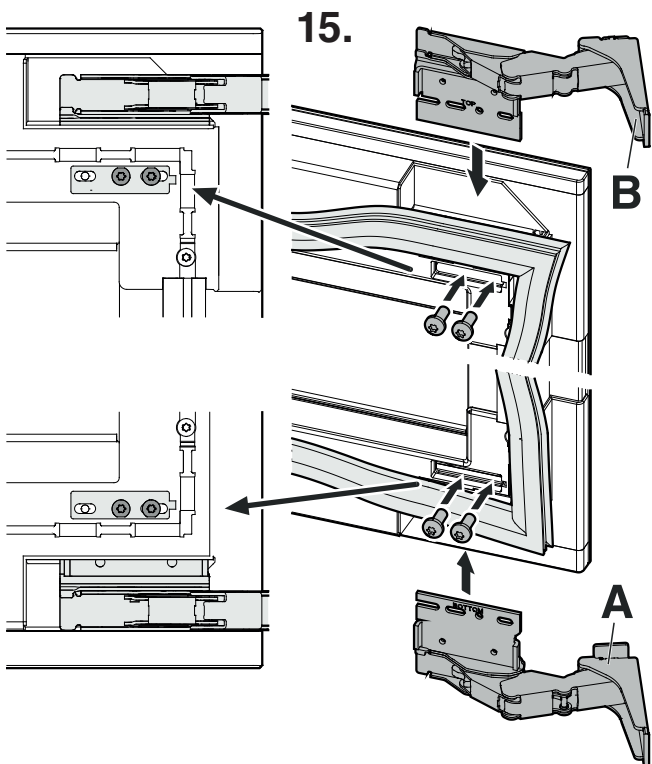
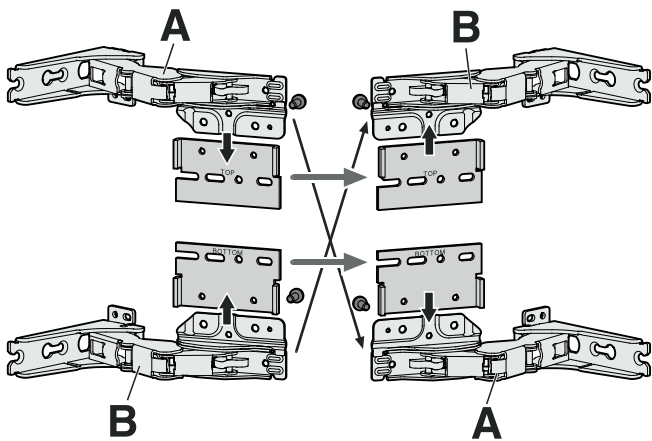
Sérülésveszély, ha a zsanérok becsukódnak!

- Hagyja nyitva a zsanérokat.

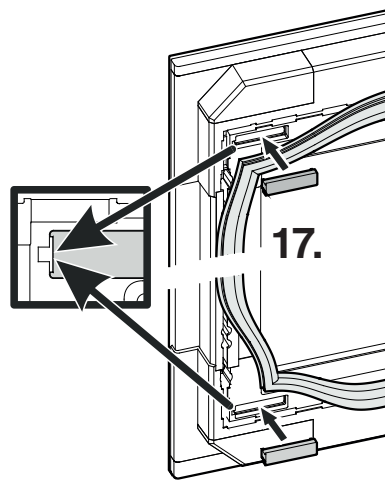
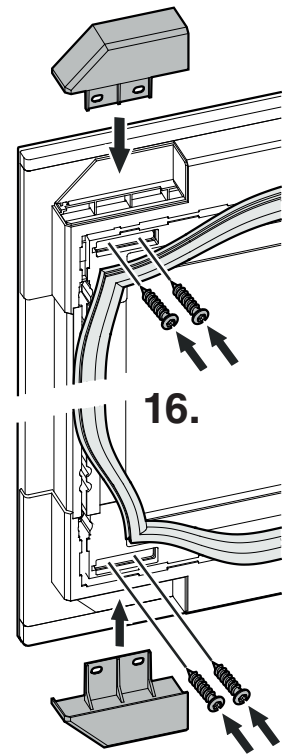
**14.** Csavarozza le a zsanérokat.



**15.** Csavarozza le a rögzítőlapokat a zsanérokról, és csavarozza vissza mindig a másik zsanérra (a felső rögzítőlap ("Top") felül marad + az alsó rögzítőlap ("Bottom") alul marad). Csavarozza fel a zsanérokat átlósan az ajtó szemközti pozícióiban.

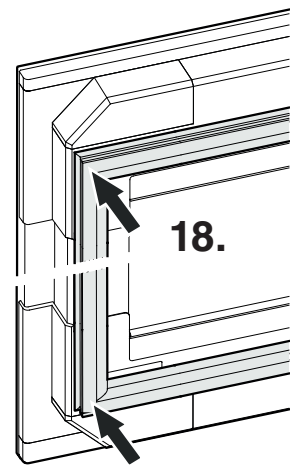


**16.** Csavarozza fel a borításokat.

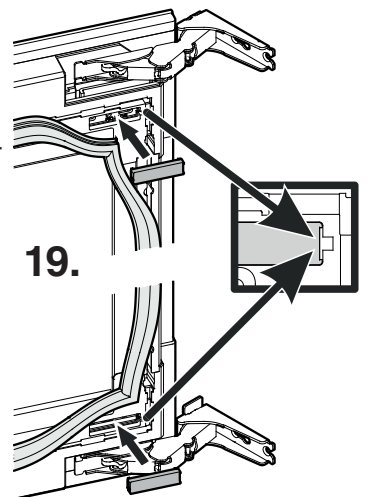


**17.** Helyezze fel a borításokat.

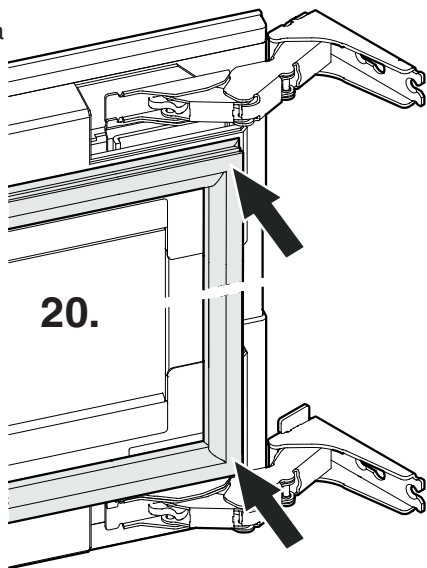
**18.** Szerelje fel a tömitést.



**19.** Helyezze fel a borításokat.



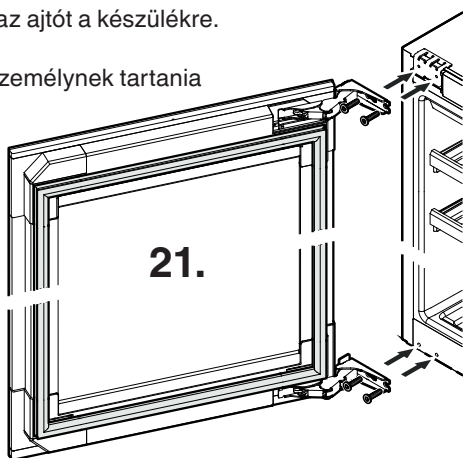
**20.** Szerelje fel a tömítést.



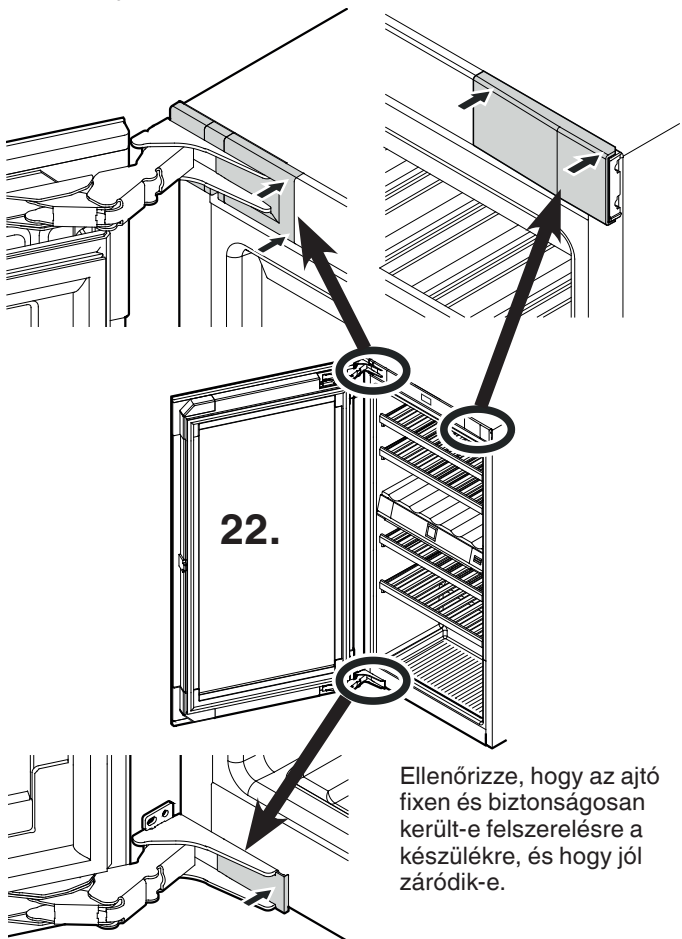
**21.** Helyezze fel az ajtót a készülékre.

**Figyelem**

Az ajtót ekkor egy személynek tartania kell.



**22.** Helyezze fel a borításokat és pattintsa be őket.



Ellenőrizze, hogy az ajtó fixen és biztonságosan került-e felszerelésre a készülékre, és hogy jól záródik-e.

## A készülék beépítése

A beépítést csak képzett szakember végezheti.  
A beépítéshez két személy szükséges.

### Útmutatás

Beépítés előtt ellenőrizze a beépítési méreteket.  
A bútorszekrény padlójának és oldalfalának merőlegesnek kell lennie egymásra.

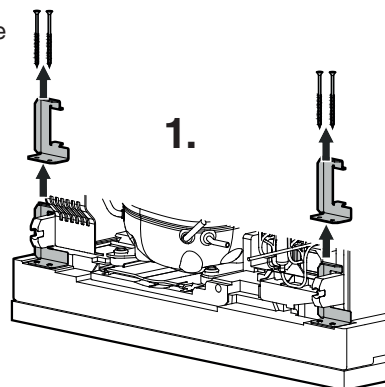
### ⚠ FIGYELMEZTETÉS!

#### Tűzveszély a nedvesség által!

Ha feszültség alatt álló elemek vagy a hálózati tápvezeték nedves lesz, az rövidzárlatot eredményezhet.

- A készülék csak zárt helyiségekben való használatra készült. A készüléket ne használja a szabadban, illetve nedves helyen vagy fröccsenő víznek kitett területen.
- Csak beépített állapotban üzemeltesse a készüléket.

**1.** EWT 3583 - Szerelje le a szállítási biztosítót.



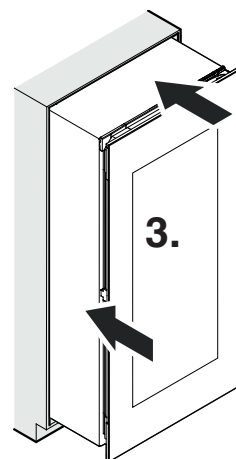
**2.** A hálózati kábelt a dugaszolóaljzat irányában helyezze el.

### ⚠ FIGYELMEZTETÉS!

#### Tűzveszély rövidzárlat által!

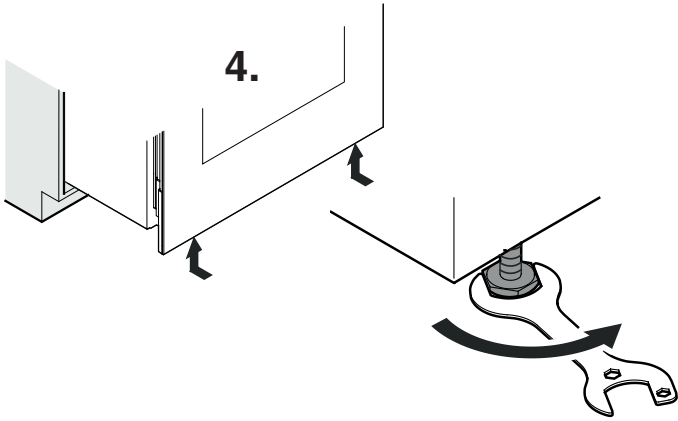
- A készüléknek a kialakított helyére történő betolásakor ne csípje be, ne szorítsa be és ne sértse meg a hálózati tápvezetékét.
- Ne üzemeltesse a készüléket hibás hálózati tápvezetékkel.

**3.** Tolja be a készüléket a bútor korpuszba 2/3 részben.  
A készülék betolásakor ügyeljen arra, hogy a hálózati kábel ne sérüljön.

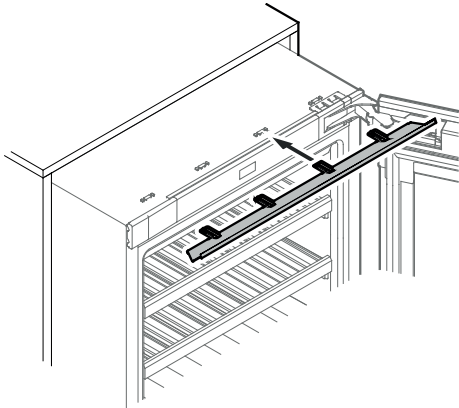




**4.** Csavarja be teljesen az állítható lábakat.

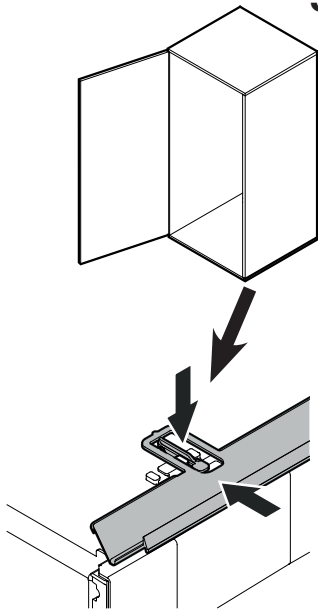


**5.** Helyezze fel a takaróprofil.

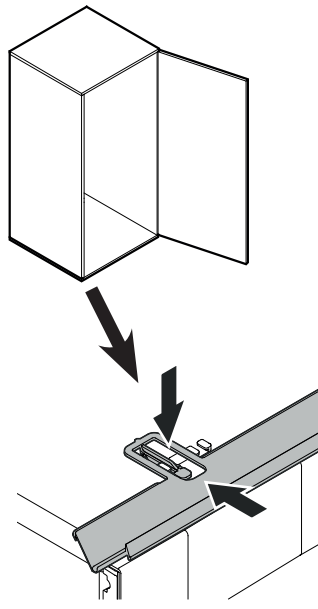


Bal oldali vasalattal rendelkező készülékeknél

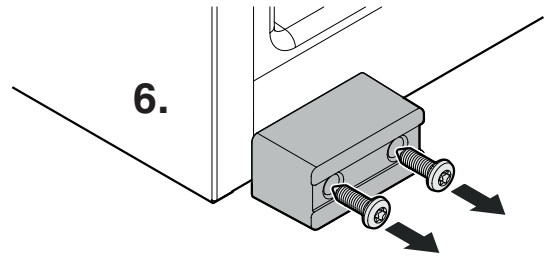
**5.**



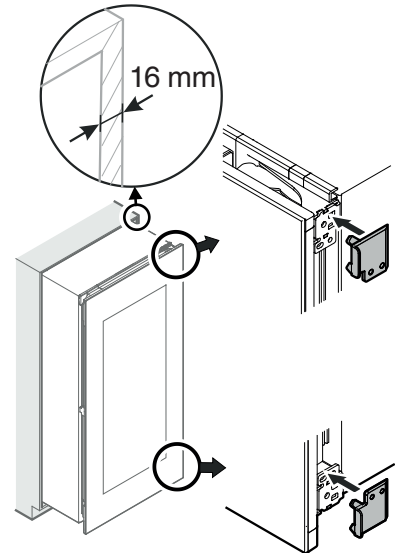
Jobb oldali vasalattal rendelkező készülékeknél



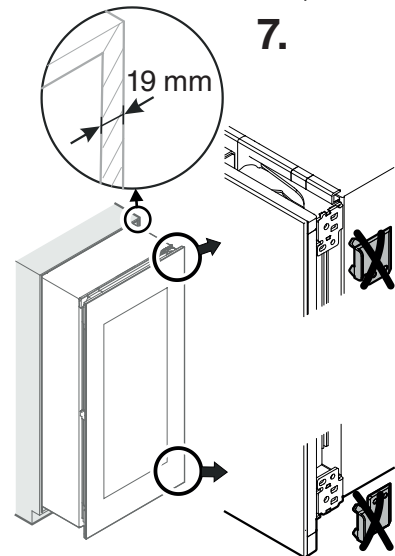
**6.** Szerelje le a szállítási biztosítót.



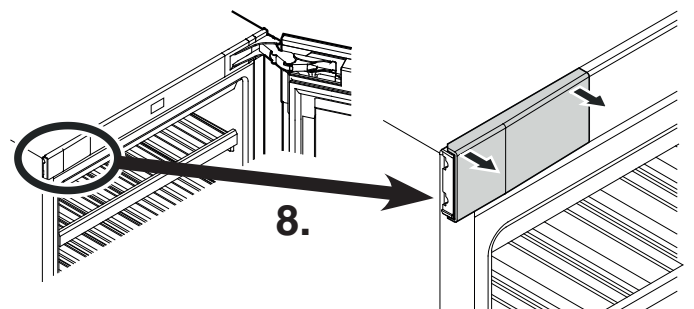
**7.** Csak abban az esetben, ha a falvastagság 19 mm-nél kisebb:  
Szerelje fel a távtartókat.



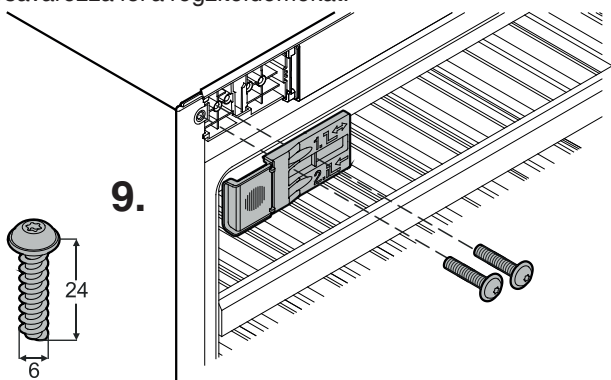
**7.**



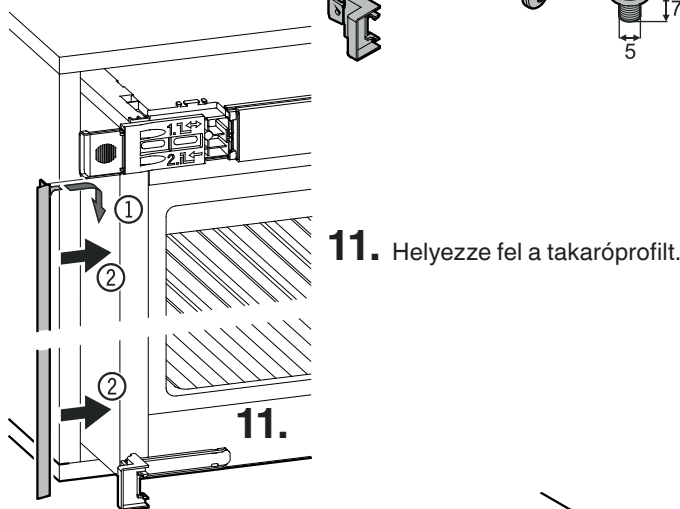
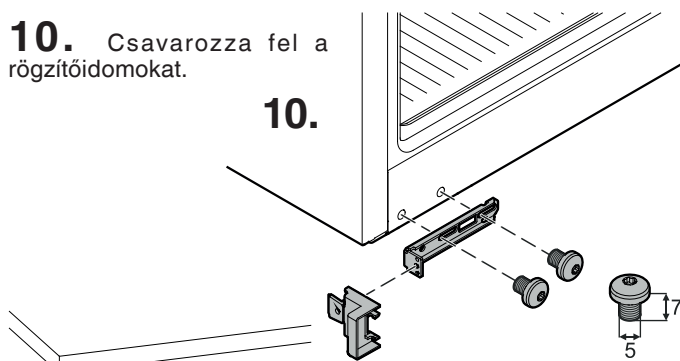
**8.** Vegye le a borításokat.



**9.** Csavarozza fel a rögzítőidomokat.

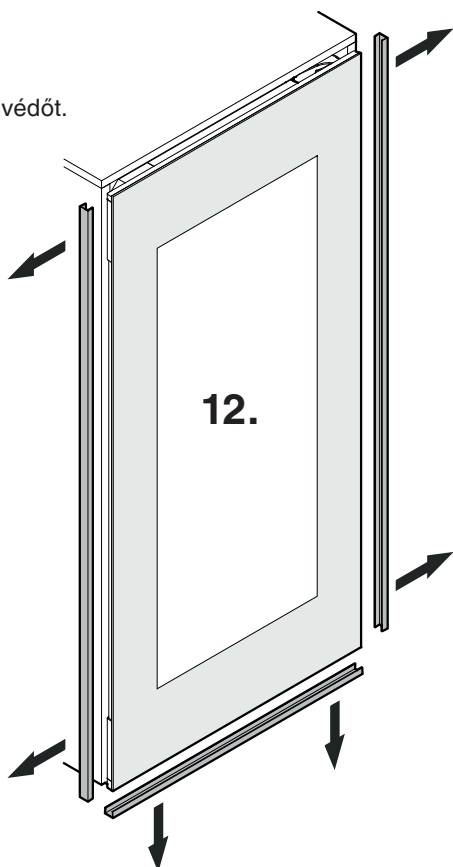


**10.** Csavarozza fel a rögzítőidomokat.



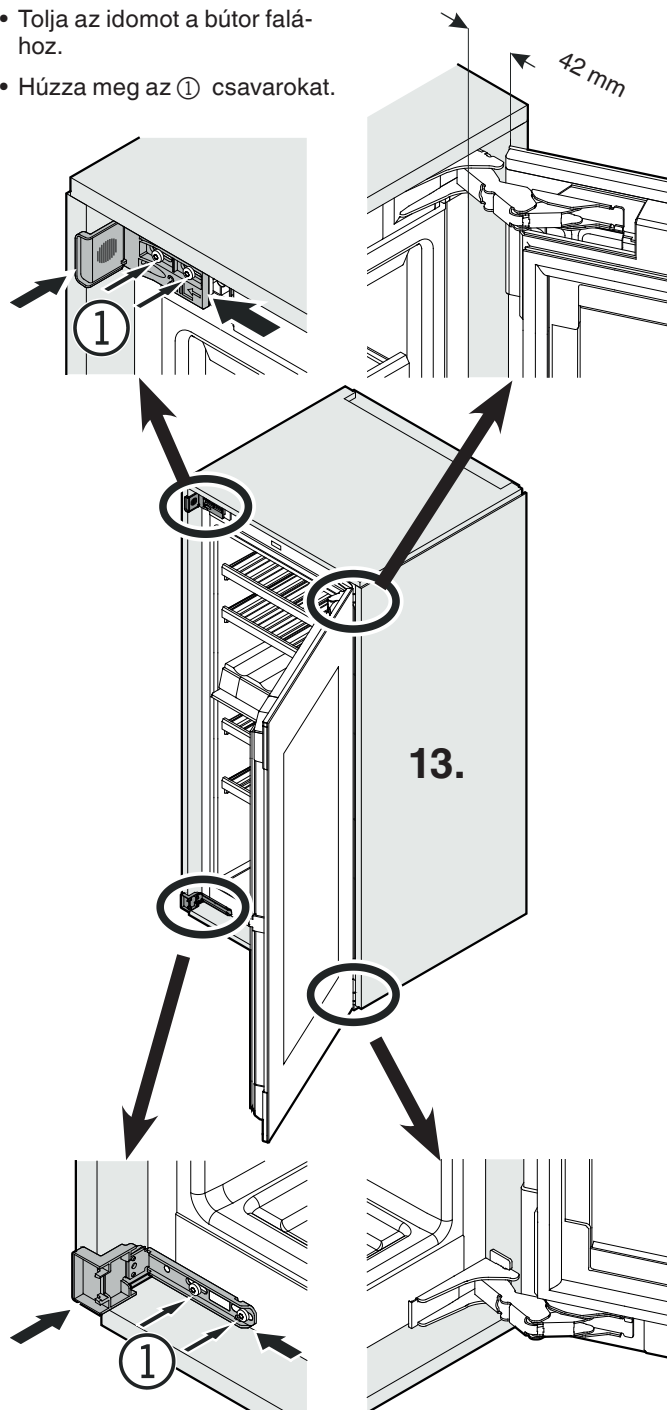
**11.** Helyezze fel a takaróprofil.

**12.** Vegye le az élvédőt.

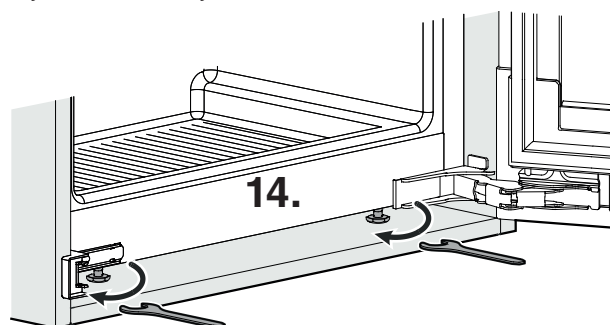


**13.** Tolja a készüléket teljesen a kialakított helyére. Ellenőrizze, hogy a méret körkörösen egyforma legyen.

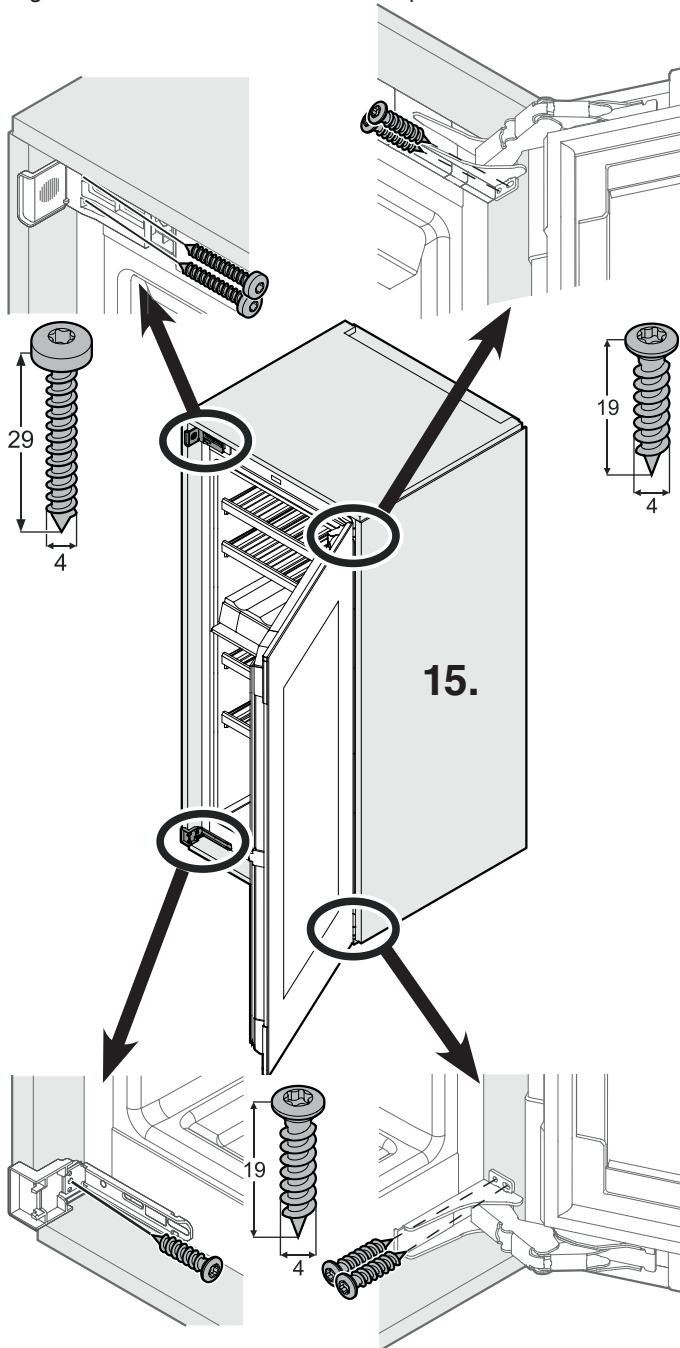
- Oldja ki az ① csavarokat.
- Tolja az idomot a bútor falához.
- Húzza meg az ① csavarokat.



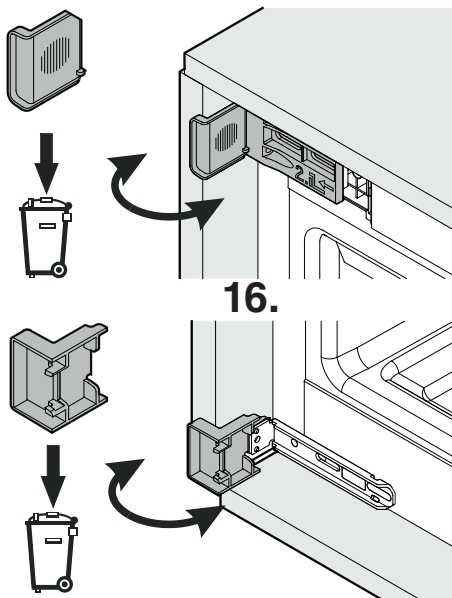
**14.** Szintezze ki a készüléket az állítható lábakkal, lásd "Az ajtó beállítása" fejezet, 36. oldal.



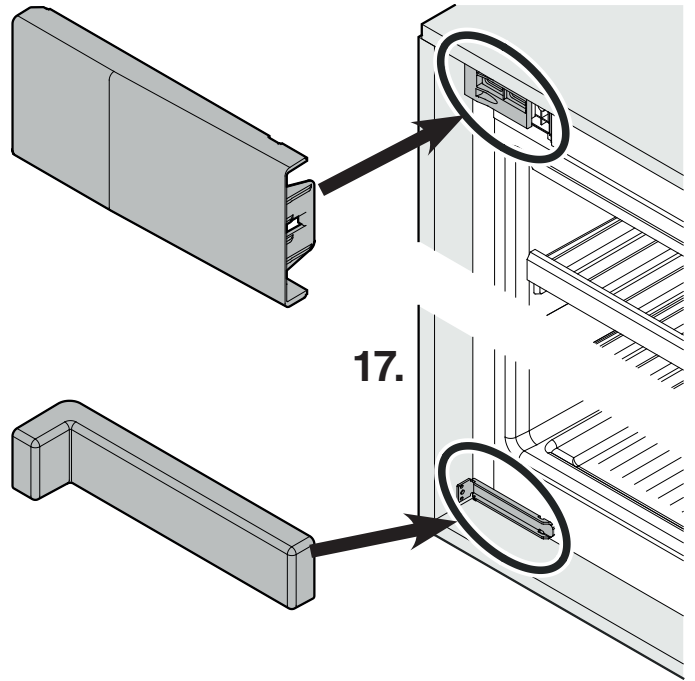
**15.** Rögzítse a készüléket csavarokkal a zsanérokon és a rögzítőidomokon keresztül a bútor korpuszhoz.



**16.** A vasalatidom előlő részét törje le és rakja el.



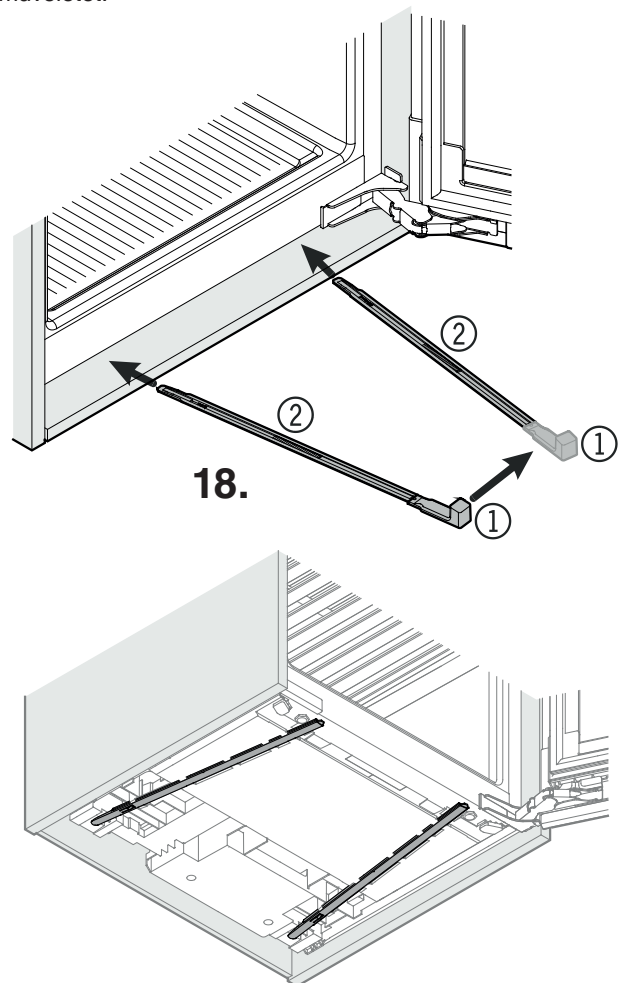
**17.** Helyezze fel a borításokat.



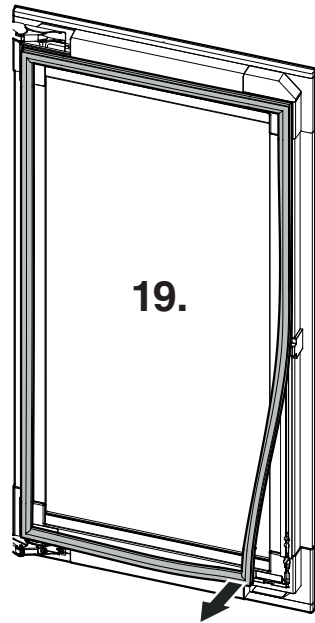
**18.** Készülék letámasztása hátul alul:

Helyezze fel az ① fogantyút a ② stabilizáló sínekre és tolja a stabilizáló síneket a készülék aljába.

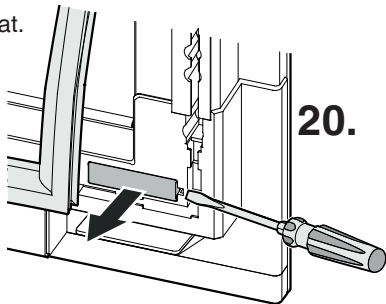
Húzza le a fogantyút és a másik stabilizáló sínnel is végezze el a műveletet.



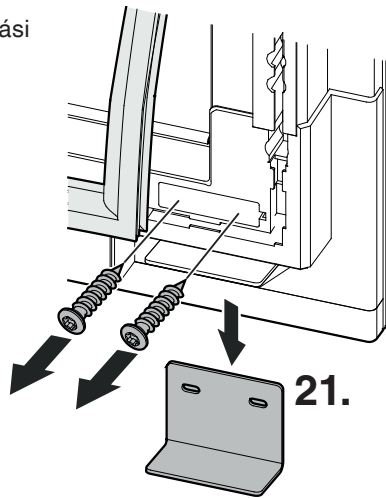
**19.** Távolítsa el a tömitést.



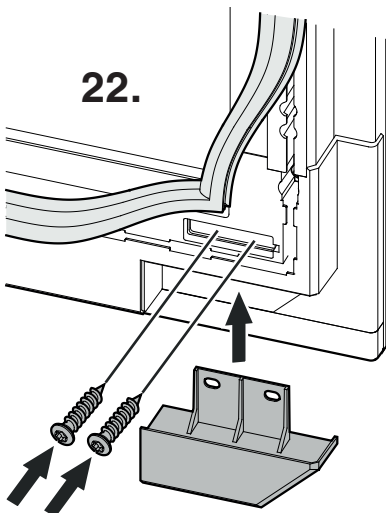
**20.** Vegye le a borításokat.



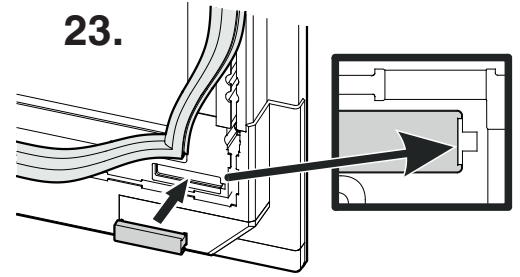
**21.** Szerelje le a szállítási biztosítót.



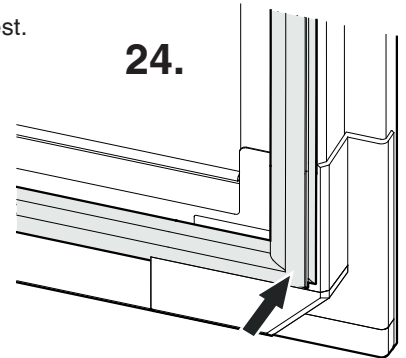
**22.** Csavarozza fel a borításokat.



**23.** Helyezze fel a borításokat.



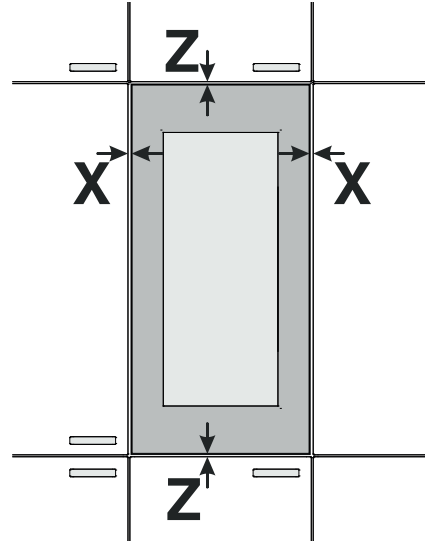
**24.** Szerelje fel a tömitést.



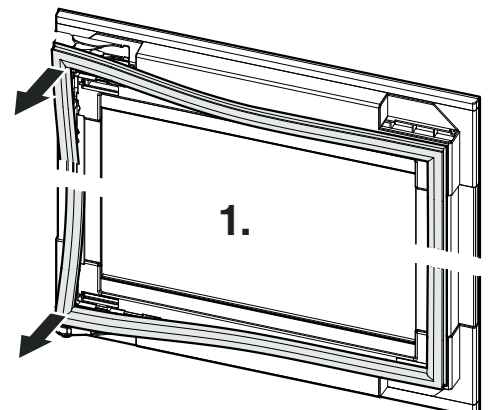
Ellenőrizze, hogy a készülék fixen és stabilan áll-e a korpuszban, és hogy az ajtó jól záródik-e.

**A beépítés ezzel lezárult.**

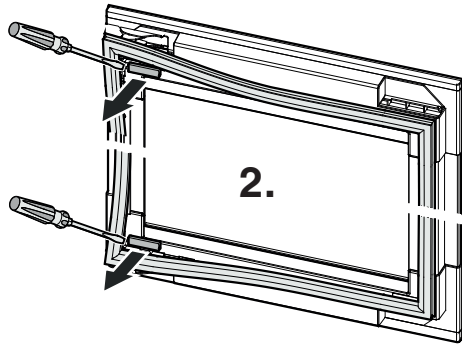
### Az ajtó beállítása



**1.** Távolítsa el a tömitést.

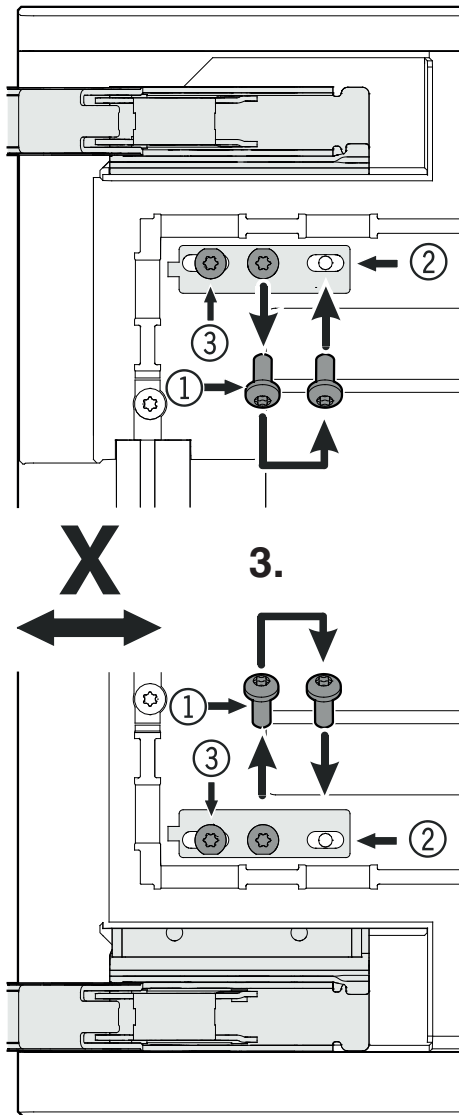


2. Vegye le a borításokat.

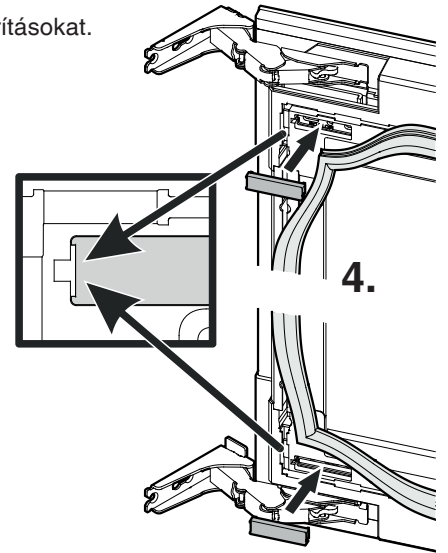


3.

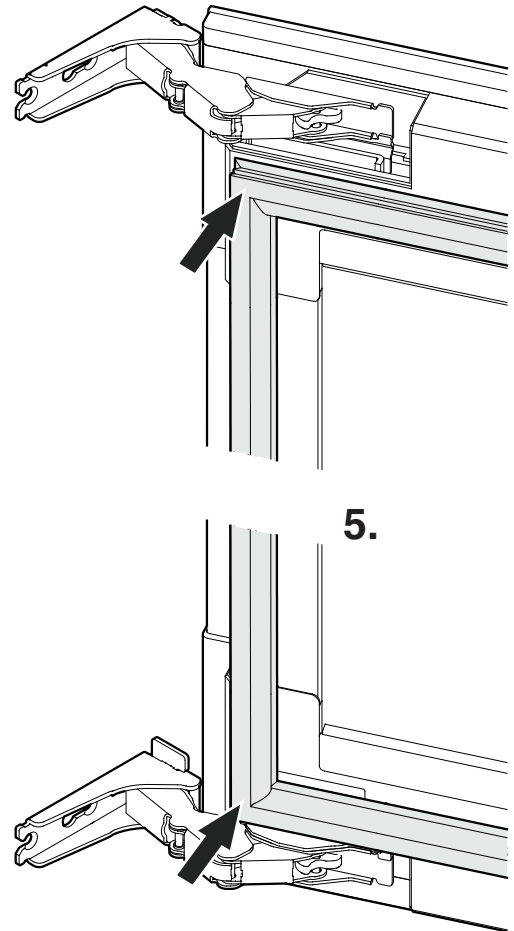
- Csavarja ki az ① csavarokat.
- Helyezze át a ② pozícióba.
- Oldja ki a ③ csavarokat.
- Állítsa be a hézagot.
- Húzza meg az ① és a ③ csavarokat.



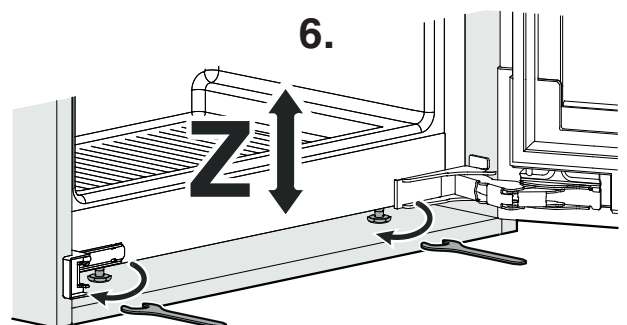
4. Helyezze fel a borításokat.



5. Szerelje fel a tömitést.



6. Állítsa be a hézagot Z irányban.





**Liebherr Hausgeräte Lienz GmbH**

Dr.-Hans-Liebherr-Strasse 1

A-9900 Lienz

Österreich

[www.liebherr.com](http://www.liebherr.com)

