



Návod na montáž

Quality, Design and Innovation



home.liebherr.com/fridge-manuals






LIEBHERR

Obsah

1	Všeobecné bezpečnostné pokyny	2
2	Podmienky inštalácie	3
2.1	Miestnosť.....	3
2.2	Integrácia zariadenia do kuchynskej linky.....	3
2.3	Inštalácia viacerých zariadení.....	4
2.4	Elektrické pripojenie.....	4
3	Inštaláčnne rozmery	5
4	Požiadavky na ventiláciu	5
5	Pripojovacie rozmery pre napájanie	5
6	Pripojka vody	5
6.1	Rozmery pre pripojku vody.....	5
6.2	Tlak vody.....	6
7	Preprava zariadenia	6
8	Vybalenie zariadenia	6
9	Montáž dištančných držiakov na stenu	6
10	Inštalácia zariadenia	6
11	Vyrovnanie zariadenia	6
12	Po inštalácii	7
13	Likvidácia balenia	7
14	Objasnenie použitých symbolov	7
15	Výmena dorazu dverí	8
15.1	Odobratie tlmiča uzatvárania*.....	8
15.2	Odobratie dverí.....	9
15.3	Premiestnenie horných ložiskových dielov.....	10
15.4	Premiestnenie spodných ložiskových dielov.....	11
15.5	Premiestnenie ložiskových dielov dverí.....	12
15.6	Premiestnenie držiadiel.....	12
15.7	Montáž dverí.....	13
15.8	Vyrovnanie dverí.....	14
15.9	Montáž krytov*.....	14
15.10	Montáž tlmiča uzatvárania.....	14
16	Pripojenie zariadenia k zásobovaniu vodou	15
16.1	Pripojenie hadice.....	15
16.2	Kontrola vodného systému.....	16
17	Pripojenie zariadenia k napájaniu elektrickým prúdom	16

Výrobca neustále pracuje na ďalšom vývoji všetkých typov a modelov. Prosíme preto o pochopenie, že si musíme vyhraďiť právo na zmeny tvaru, vybavenia a techniky.

Symbol	Vysvetlenie
	Prečítajte si návod Aby ste sa zoznámili so všetkými výhodami nového zariadenia, prečítajte si, prosím, pozorne pokyny v tomto návode.

Symbol	Vysvetlenie
	Ďalšie informácie na internete Digitálny návod s doplňujúcimi informáciami a v ďalších jazykoch nájdete na internete prostredníctvom QR kódu na prednej strane návodu alebo zadáním servisného čísla na stránke home.liebherr.com/fridge-manuals . Servisné číslo nájdete na typovom štítku:  <i>Fig. Príklad zobrazenia</i>
	Kontrola zariadenia Skontrolujte všetky diely, či sa pri preprave nepoškodili. V prípade reklamácií sa obráťte na predajcu alebo zákaznícky servis.
	Odchýlky Tento návod na použitie platí pre viaceré modely, preto sú možné odchýlky. Odseky, ktoré platia iba pre určité zariadenia, sú označené hviezdikou (*).
	Pokyny k manipulácii a výsledky manipulácie Pokyny k manipulácii sú označené ▶. Výsledky manipulácie sú označené ▷.
	Videá Videá k zariadeniam sú k dispozícii na kanáli YouTube spoločnosti Liebherr-Hausgeräte.

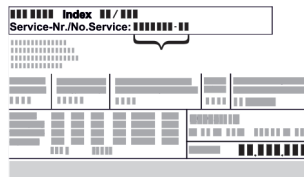
Licencie Open Source:

Zariadenie obsahuje softvérové súčasti, ktoré používajú licencie Open Source. Informácie o licenciách Open Source môžete vyvolať tu: home.liebherr.com/open-source-licences

1 Všeobecné bezpečnostné pokyny

- Tento návod na montáž starostlivo uschovejte, aby ste ho mohli kedykoľvek použiť.
- Ak zariadenie odovzdáte ďalšiemu vlastníkovi, odovzdajte s ním aj tento návod na montáž.
- Pre správne a bezpečné používanie zariadenia si pred inštaláciou a použitím starostlivo prečítajte tento návod na montáž. Vždy dodržiavajte pokyny, bezpečnostné pokyny a výstražné upozornenia, ktoré sú v ňom uvedené. Sú dôležité pre to, aby ste zariadenie mohli bezpečne a bezchybne inštalovať a prevádzkovať.
- Najskôr si prečítajte všeobecné bezpečnostné pokyny v **návode na použitie**, ktorý patrí k tomuto návodu na montáž, v kapitole „Všeobecné bezpečnostné pokyny“ a dodržte ich. Ak **návod na použitie** neviete nájsť, môžete si

ho stiahnuť z internetu zadaním servisného čísla na stránke home.liebherr.com/fridge-manuals. Servisné číslo nájdete na typovom štítku:



- Ak je zariadenie nainštalované vo veľmi vlhkom prostredí, môže sa na vonkajšej strane zariadenia tvoriť kondenzát. Vždy je potrebné dbať na správne prevzdušnenie a vetranie na mieste inštalácie.
- Čím je v zariadení viac chladiaceho média, tým väčšia musí byť miestnosť, v ktorej sa zariadenie nachádza. V príliš malých miestnostiach môže pri netesnosti vzniknúť horľavá zmes plynu a vzduchu. Na 8 g chladiaceho média musí byť priestor inštalácie veľký minimálne 1 m³. Údaje o obsiahnutom chladiacom médiu sú uvedené na typovom štítku vo vnútornom priestore zariadenia.

- **Keď zariadenie inštalujete, dodržujte výstražné upozornenia a ďalšie špecifické upozornenia v ostatných kapitolách:**

	NEBEZPEČENSTVO	označuje bezprostredne nebezpečnú situáciu, ktorá má za následok smrť alebo ťažké poranenia, ak sa jej nezabráni.
	VÝSTRAHA	označuje nebezpečnú situáciu, ktorá by mohla mať za následok smrť alebo ťažké poranenie, ak sa jej nezabráni.
	UPOZORNENIE	označuje nebezpečnú situáciu, ktorá by mohla mať za následok ľahké alebo stredné poranenia, ak sa jej nezabráni.
	POZOR	označuje nebezpečnú situáciu, ktorá by mohla mať za následok vecné škody, ak sa jej nezabráni.
	Poznámka	označuje potrebné upozornenia a tipy.

2.1.1 Podklad v miestnosti

- Podlaha na mieste inštalácie musí byť vodorovná a rovná.
- Podklad zariadenia musí mať rovnakú výšku ako okolitá podlaha.

2.1.2 Umiestnenie v miestnosti

- Zariadenie neinštalujte na mieste s priamym slnečným žiarením ani vedľa vykurovania alebo niečoho podobného.
- Zariadenie môžete nainštalovať priamo vedľa pece.
- Ak zariadenie nainštalujete priamo vedľa pece, spotreba energie sa môže nepatrne zvýšiť. Závisí to od doby a intenzity používania pece.
- Zariadenie postavte zadnou stranu vždy priamo k stene a použite pritom priložené dištančné držiaky na stenu (pozri dole).

2.2 Integrácia zariadenia do kuchynskej linky

Zariadenie môžete obšavať kuchynskými skriňami.

2 Podmienky inštalácie

VÝSTRAHA

Nebezpečenstvo požiaru z dôvodu vlhkosti!
Ak časti vedúce elektrický prúd alebo sieťový prívod navlhnú, môže dôjsť ku skratu.
▶ Zariadenie je koncipované na použitie v uzatvorených priestoroch. Zariadenie neprevádzkujte vo vonkajších priestoroch alebo vo vlhkom prostredí a v prostredí so striekajúcou vodou.

Používanie v súlade s určením

- Zariadenie inštalujte a používajte výlučne v uzavretých priestoroch.

2.1 Miestnosť

VÝSTRAHA

Vytekajúce chladiace médium a olej!
Požiar. Chladiace médium použité v zariadení nezaťažuje životné prostredie, ale je horľavé. Horľavý je aj olej v zariadení. Pri patrične vysokej koncentrácii a v kontakte s externým zdrojom tepla sa môžu unikajúce chladiace médium a olej vznietiť.
▶ Nepoškodte potrubia obehu chladiaceho média a kompresor.

- Optimálne miesto inštalácie je suchá, dobre vetraná miestnosť.

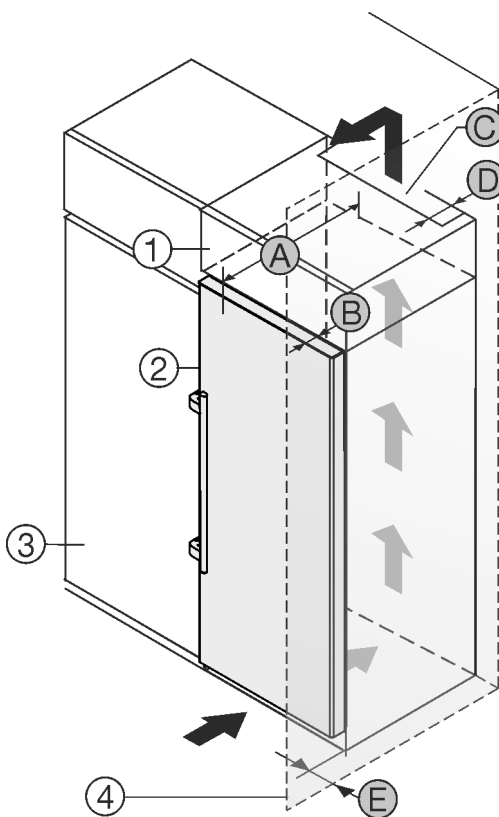


Fig. 1

- (1) Nadstavná skriňa
- (2) Zariadenie
- (3) Kuchynská skriňa
- (A) Hĺbka dvier
- (B) Hĺbka dvier
- (C) Prierez vetracieho otvoru
- (D) Vzdialenosť zadnej strany zariadenia
- (E) Vzdialenosť zadnej strany zariadenia

Podmienky inštalácie

(4) Stena

(E) Vzdielenosť od boku zariadenia

(A) Hĺbka zariadenia

Zariadenie môžete inštalovať priamo vedľa kuchynskej skrine Fig. 1 (3).

Na zadnej strane nadstavnej skrine musí byť vetracia šachta s hĺbkou Fig. 1 (D) cez celú šírku nadstavnej skrine.

Pod stropom miestnosti sa musí dodržať prierez vetracieho otvoru Fig. 1 (C).

Ak zariadenie nainštalujete so závesmi vedľa steny Fig. 1 (4), tak vzdialenosť medzi zariadením a stenou musí byť minimálne 57 mm. To zodpovedá presahu držadla pri otvorených dverách.

Aby ste mohli dvere úplne otvoriť, zariadenie musí vyčnievať o hĺbku dverí Fig. 1 (B) prednej časti kuchynskej skrine. V závislosti od hĺbky kuchynských skriň Fig. 1 (3) a použitia dištančných držiakov na stenu môže zariadenie prečnievať ešte viac.

Zariadenia s pákovou rukoväťou:	
A	675 mm ^x
B	75 mm
C	min. 300 cm ²
D	min. 50 mm
E	min. 57 mm

^x Pri použití dištančných držiakov na stenu sa rozmer zväčší o 15 mm (pozri 9 Montáž dištančných držiakov na stenu).

Poznámka

Súpravu na obmedzenie uhla otvorenia dverí na 90° si u zariadení s tlmením zatvárania môžete zakúpiť prostredníctvom zákaznickeho servisu.*

Zabezpečte, aby boli dodržané nasledovné podmienky:

- Sú dodržané rozmery výklenku.
- Sú dodržané požiadavky na vetranie (pozri 4 Požiadavky na ventiláciu).

2.3 Inštalácia viacerých zariadení

Zariadenia sú vyvinuté pre rôzne druhy inštalácie. Ak chcete nainštalovať niekoľko zariadení vedľa seba alebo nad sebou, zabezpečte, aby boli splnené nasledovné predpoklady:

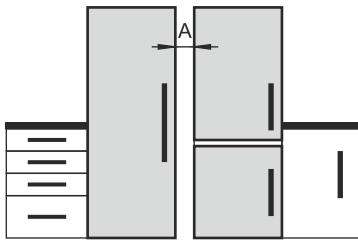
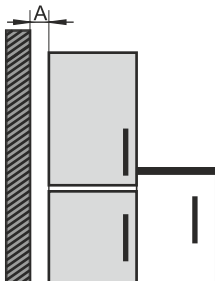
- Vedľa seba alebo nad sebou inštalujte výhradne zariadenia, ktoré sú na to vyvinuté.
- Dodržiavajte upozornenia a nasledujúcu tabuľku.

POZOR

Nebezpečenstvo poškodenia kondenzátom!

- Zariadenie neinštalujte priamo vedľa iného chladiaceho/mraziaceho zariadenia.

Model	Druh inštalácie
Všetky modely	jednotlivo
Modely, ktorých označenie modelu začína písmenom S	Side-by-Side (SBS)

Model	Druh inštalácie
Modely bez vykurovania v bočnej stene	 <p>Vedľa seba: inštalujte zariadenia vo vzdialenosti A von 70 mm medzi nimi.</p> <p>Ak túto vzdialenosť nedodržíte, na bočných stenách medzi zariadeniami sa vytvorí kondenzát.</p>  <p>Na vonkajšej stene: inštalujte vo vzdialenosti A ako pri inštalácii vedľa seba.</p> <p>Ak túto vzdialenosť nedodržíte, na bočnej stene zariadenia sa môže vytvoríť kondenzát.</p>

Modely a ich druh inštalácie

Zariadenia zmontujte podľa osobitných návodov na montáž.

2.4 Elektrické pripojenie



VÝSTRAHA

Nebezpečenstvo požiaru v dôsledku neodbornej inštalácie! Ak sa sieťový kábel alebo zástrčka dotknú zadnej strany zariadenia, vibrácie zariadenia môžu sieťový kábel alebo zástrčku poškodiť tak, že to spôsobí skrat.

- Dbajte na to, aby sa sieťový kábel pri inštalácii zariadenia nezasekol pod zariadením.
- Zariadenie postavte tak, aby sa nedotýkalo žiadnej zástrčky alebo sieťového kábla.
- Do zásuviek na zadnej strane zariadenia nepripájajte žiadne zariadenia.
- Viacnásobné zásuvky alebo rozvodné lišty, ako aj iné elektronické zariadenia (ako napr. halogénové transformátory), sa **nesmú** umiestňovať a prevádzkovať na zadnej strane prístrojov.

3 Inšalačné rozmery

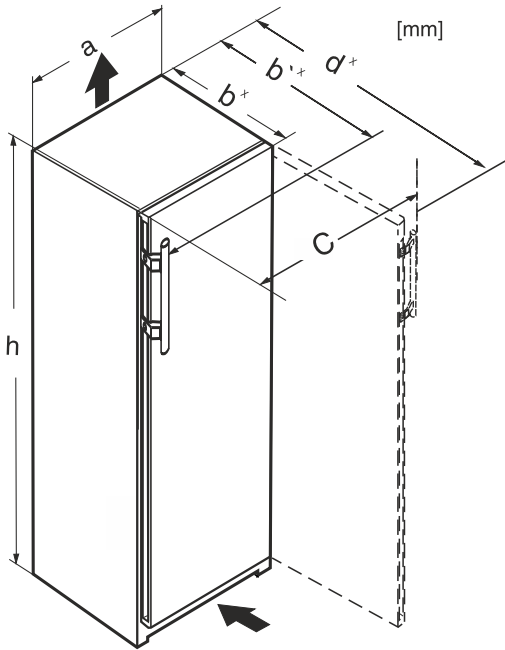


Fig. 2

Rozmery s pákovou rukoväťou (mm):						
	h	a	b	b'	c	d
(S)FN.. 52..i	1855	597	675 ^x	719 ^x	654	1222 ^x

^x Pri zariadeniach s priloženými dištančnými držiakmi na stenu sa rozmer zväčší o 15 mm (pozri 9 Montáž dištančných držiakov na stenu).

4 Požiadavky na ventiláciu

POZOR

Nebezpečenstvo poškodenia spôsobené prehriatím v dôsledku nedostatočného vetrania!

Pri príliš nízkej ventilácii sa môže poškodiť kompresor.

- ▶ Dbajte na dostatočnú ventiláciu.
- ▶ Dodržiavajte požiadavky týkajúce sa ventilácie.

Ak je zariadenie integrované do kuchynskej linky, bezpodmienečne dodržte nasledujúce požiadavky na ventiláciu:

- V zásade platí: čím je väčší prierez vetracieho otvoru, tým energeticky úspornejšie zariadenie pracuje.

5 Pripojovacie rozmery pre napájanie

Pripojenie k napájaniu je na zadnej strane zariadenia. Aby ste mohli svoje zariadenie bezpečne pripojiť, zabezpečte, aby boli splnené nasledovné predpoklady:

- ☐ Rozmery pre pripojenie k napájaniu sú známe a dodržiavajú sa. Pozri tabuľku nižšie.
- ☐ Pripojenie k napájaniu sa realizuje podľa návodu. (pozri 17 Pripojenie zariadenia k napájaniu elektrickým prúdom)

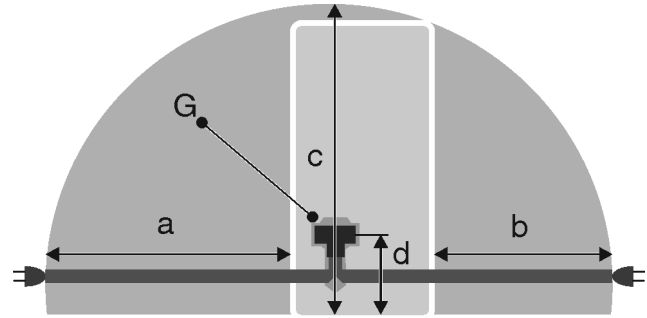


Fig. 3 Chladiace/mraziace kombinácie / mrazičky / celopriestorové zariadenia BioFresh

- (a) Maximálna dostupná dĺžka sieťového prívodu
- (b) Maximálna dostupná dĺžka sieťového prívodu
- (c) Maximálna dostupná vertikálna dĺžka sieťového prívodu
- (d) Vzdialenosť zástrčky zariadenia k podlahe
- (G) Zástrčka zariadenia

Pre zariadenia so šírkou 600 mm:	
a	~ 1800 mm
b	~ 1400 mm
c	~ 2100 mm
d	~ 200 mm

6 Pripojka vody

Ak je vaše zariadenie vybavené pevnou prípojkou vody, k vášmu zariadeniu je priložená zodpovedajúca hadica.

Poznámka

Môžete si kúpiť hadicu s inou dĺžkou ako príslušenstvo.

Prehľad rozmerov pre prípojku vody:	(pozri 6.1 Rozmery pre prípojku vody)
Požiadavky na tlak vody:	(pozri 6.2 Tlak vody)
Vyhotovenie prípojky vodu:	(pozri 16 Pripojenie zariadenia k zásobovaniu vodou)

6.1 Rozmery pre prípojku vody

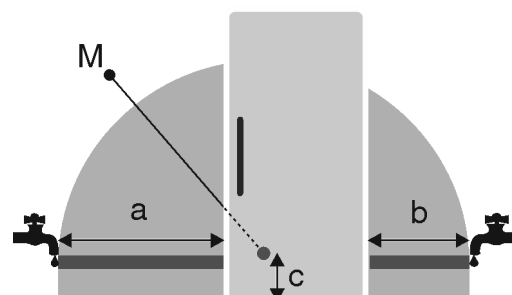


Fig. 4

- (a) Maximálna dostupná dĺžka hadice
- (b) Maximálna dostupná dĺžka hadice
- (c) Vzdialenosť magnetického ventilu k podlahe
- (M) Magnetický ventil

Preprava zariadenia

a	b	c
~ 1300 mm	~ 950 mm	~ 150 mm

6.2 Tlak vody

Prípojné vodné potrubie a magnetický ventil zariadenia sú vhodné pre tlak vody až do 1 MPa (10 bar).

Aby ste zabezpečili bezchybné fungovanie zariadenia (prítokové množstvo, veľkosť kociek ľadu, hladina hluku), udržiavajte nasledujúci tlak vody:

Tlak vody:	
bar	MPa
1,5 až 6,2	0,15 až 0,62

Ak je tlak vyšší ako 6,2 bar:

- ▶ Predradte reduktor tlaku.
- ▶ Vyhotovte prípojku vody. (pozri 16 Pripojenie zariadenia k zásobovaniu vodou)

7 Preprava zariadenia

Pri preprave zariadenia dodržiavajte:

- ▶ Prepravujte zariadenie v stojatej polohe.
- ▶ Prepravujte zariadenie s pomocou dvoch osôb.

Pri prvom uvedení do prevádzky:

- ▶ Prepravujte zariadenie zabalené.

Pri preprave zariadenia po prvom uvedení do prevádzky (napr. stahovanie alebo čistenie):

- ▶ Vyprázdňte zariadenie.
- ▶ Zaistite dvere proti neželanému otvoreniu.

8 Vybalenie zariadenia

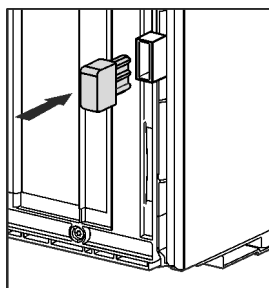
Pri poškodení zariadenia ihneď – pred pripojením – informujte dodávateľa.

- ▶ Skontrolujte zariadenie a balenie, či sa pri preprave nepoškodili. Ak máte podozrenie na akékoľvek škody, bezodkladne sa obráťte na dodávateľa.
- ▶ Zo zadnej strany alebo bočných stien zariadenia odstráňte všetky materiály, ktoré by mohli brániť inštalácii, resp. prevzdušneniu a ventilácii.
- ▶ Odstráňte zo zariadenia všetky ochranné fólie. Nepoužívajte pri tom žiadne špicaté ani ostré predmety!

9 Montáž dištančných držiakov na stenu

S dištančným držiakom na stenu dosiahne vaše zariadenie deklarovanú spotrebu energie a pri vysokej okolitej vlhkosti sa netvorí kondenzát. Zariadenie je bez použitia dištančného držiaka na stenu plne funkčné, má však nepatrne vyššiu spotrebu energie.

Ak používate dištančný držiak na stenu, zväčší sa hĺbka zariadenia o cca 15 mm.



- ▶ Zariadenie s priloženými dištančnými držiakmi na stenu: Na zadnej strane zariadenia nasadíte vľavo a vpravo dole dištančné držiaky na stenu.

10 Inštalácia zariadenia



UPOZORNENIE

Nebezpečenstvo poranenia v dôsledku ťažkého zariadenia!

- ▶ Prepravte zariadenie na jeho miesto inštalácie za pomoci dvoch osôb.



VÝSTRAHA

Nebezpečenstvo požiaru v dôsledku skratu!

- ▶ Keď inštalujete zariadenie: dávajte pozor, aby ste nezalomili, nepriškrípili alebo nepoškodili sieťový prívod.
- ▶ Neprevádzkujte zariadenie s chybným sieťovým prívodom.



VÝSTRAHA

Nebezpečenstvo poranenia a poškodenia v dôsledku nestabilného zariadenia!

Zariadenie sa môže prevrátiť.

- ▶ Upevnite zariadenie podľa pokynov.



VÝSTRAHA

Nebezpečenstvo požiaru a poškodenia!

- ▶ Na zariadenie neodkladajte žiadne prístroje produkujúce teplo, napríklad mikrovlnnú rúru, hriankovač a podobne!

Zabezpečte, aby boli dodržané nasledovné predpoklady:

- Zariadenie presúvajte výhradne v nenaloženom stave.
- Zariadenie inštalujte výhradne s pomocou.
- ▶ Vyberte sieťový prívod z príslušenstva.
- ▶ Zapojte zásuvku chladiaceho zariadenia sieťového prívodu úplne do zástrčky na zadnej strane zariadenia. Dbajte na pevné uloženie zásuvky chladiaceho zariadenia.
- ▶ V prípade potreby zapojte sieťovú zástrčku pomocou šnúry do voľne prístupnej zásuvky.

11 Vyrovnávanie zariadenia

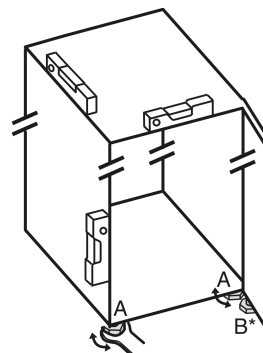


Fig. 5

- ▶ Vyskrutkujte nastaviteľné nohy Fig. 5 (A) priloženým vidlicovým kľúčom a pomocou vodováhy, kým zariadenie nebude pevne a stabilne vyrovnané.



UPOZORNENIE

Nebezpečenstvo poranenia a poškodenia v dôsledku prevrátenia a vypadnutia dverí zariadenia!*

Ak dodatočná nastavovacia noha na dolnej ložiskovej konzole nedosadá na podlahu, môžu dvere vypadnúť alebo sa zariadenie môže prevrátiť. To môže viesť k vecným škodám a poraneniam.

► Vyskrutkujte prídavnú nastaviteľnú nohu na ložiskovej konzole podľa pokynov.

► Vyskrutkujte nastaviteľnú nohu *Fig. 5 (B)* na ložiskovej konzole priloženým vidlicovým kľúčom, kým nebude dosadať na podlahu.

► Otočte nastaviteľnú nohu *Fig. 5 (B)* ďalej o 90°.

▷ Zariadenie je vyrovnané.

12 Po inštalácii

- Stiahnite ochranné fólie z vonkajšej strany zariadenia.*
- Odstráňte všetky prepravné zaistovacie časti.
- Očistite zariadenie. (pozri návod na použitie)
- Zaznamenajte typ (model, číslo), označenie zariadenia, číslo zariadenia/sériové číslo, dátum kúpy a adresu predajcu.

13 Likvidácia balenia



VÝSTRAHA

Nebezpečenstvo zadusenia baliacim materiálom a fóliou!

► Deti sa nenechajte hrať s baliacim materiálom.

Obal je vyrobený z recyklovateľných materiálov:

- Vlnitá lepenka/lepenka
- Diely z penového polystyrénu
- Fólie a vrecká z polyetylénu
- Sťahovacie pásky z polypropylénu
- klincovaný drevený rám s polypropylénovou tabuľou*
- Baliaci materiál odnesť do oficiálnej zberne surovín.

14 Objasnenie použitých symbolov

	Pri tomto kroku hrozí nebezpečenstvo poranenia! Dodržiavajte bezpečnostné pokyny!
	Návod platí pre viaceré modely. Tento krok vykonajte iba v prípade, ak sa týka vášho zariadenia.
	Pri montáži dodržiavajte podrobný popis v textovej časti návodu.
	Oddiel je platný buď pre jednodverové zariadenie alebo dvojdvierové zariadenie.
	Vyberte spomedzi alternatív: zariadenie s dorazom dverí vpravo alebo zariadenie s dorazom dverí vľavo.

	Nutný montážny krok pri zariadení IceMaker a/alebo InfinitySpring.
	Skrutky iba povolte alebo zľahka utiahnite.
	Skrutky pevne utiahnite.
	Skontrolujte, či je pre váš model nutný nasledujúci pracovný krok.
	Skontrolujte správnu montáž/správne osadenie použitých konštrukčných dielov.
	Premerajte zadaný rozmer a v prípade potreby ho korigujte.
	Náradie na montáž: metrová tyč.
	Náradie na montáž: akumulátorový skrutkovač a nadstavec Pre lepšiu prístupnosť skrutiek sa odporúča dlhšia bitová vložka.
	Náradie na montáž: vodováha
	Náradie na montáž: vidlicový kľúč s veľ. 7 a veľ. 10
	Na tento pracovný krok sú potrebné dve osoby.
	Pracovný krok sa vykonáva na označenom mieste zariadenia.
	Pomôcky na montáž: motúz

Výmena dorazu dverí

	Pomôcky na montáž: uhlová miera
	Pomôcky na montáž: skrutkovač
	Pomôcky na montáž: nožnice
	Pomôcky na montáž: značkovač, zmazateľný
	Príslušenstvo: vyberte súčiastky
	Súčiastky, ktoré už nepotrebujete, odborne zlikvidujte.

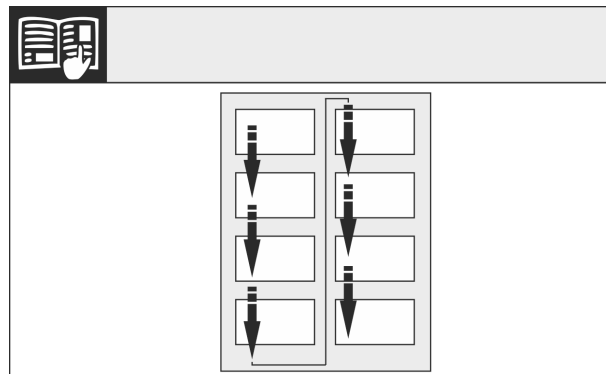


Fig. 7

Dodržiavajte smer čítania.

15.1 Odoberanie tlmíča uzatvárania*

Pre zariadenia s tlmíčom uzatvárania*:

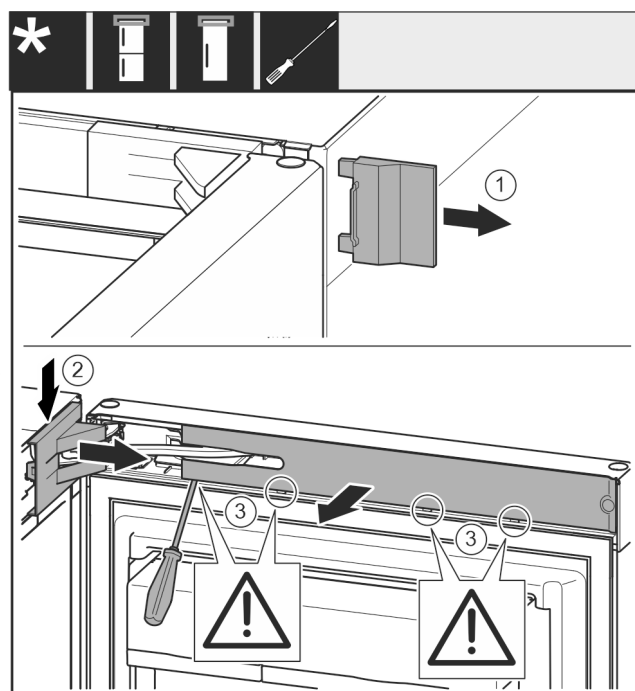


Fig. 8

► Otvorte dvere.

15 Výmena dorazu dverí

Náradie

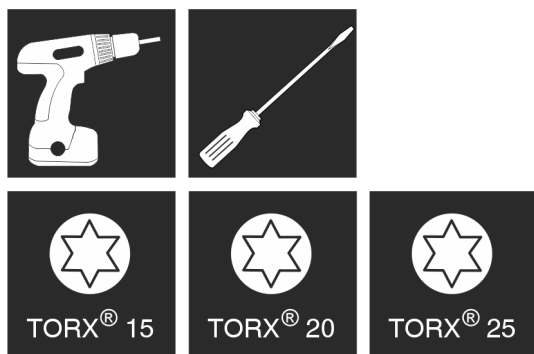


Fig. 6

POZOR

Nebezpečenstvo poškodenia v dôsledku kolízie dverí!
Poškodenie zariadení pri inštalácii Side-by-Side. Ak nainštalujete dve zariadenia vedľa seba v určitom usporiadaní Side-by-Side, doraz dverí oboch zariadení je stanovený z výroby.
► Inštalácia Side-by-Side: Nevymieňajte doraz dverí.

Pre zariadenia **s tlmíčom uzatvárania** platia odseky:*

- Pre zariadenia **s** tlmíčom uzatvárania
- Pre všetky zariadenia

Pre zariadenia **bez tlmíča uzatvárania** platia odseky:*

- Pre zariadenia **bez** tlmíča uzatvárania
- Pre všetky zariadenia

POZOR

Nebezpečenstvo poškodenia!
Ak sa poškodí tesnenie dverí, dvere sa nezatvoria správne a chladenie nie je dostatočné.

► Tesnenie dverí nepoškodte skrutkovačom!

- Odoberte kryt Fig. 8 (1).
- Odstiňte a uvoľnite kryt ložiskovej konzoly Fig. 8 (2).
- Odoberte kryt ložiskovej konzoly Fig. 8 (2).
- Odstiňte kryt Fig. 8 (3) plochým skrutkovačom a odklopte ho do strany.

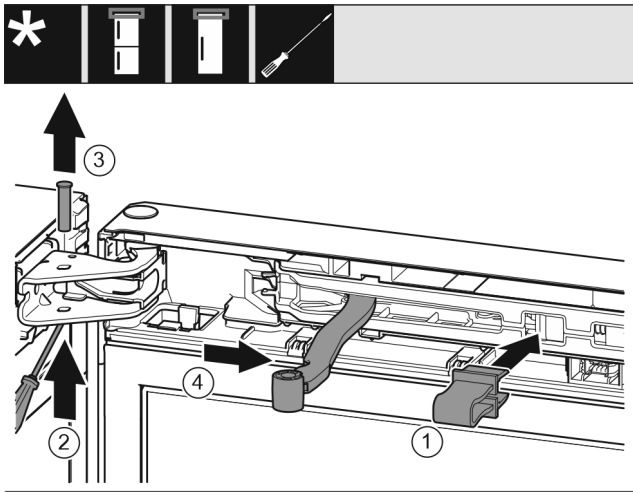


Fig. 9



UPOZORNENIE

Nebezpečenstvo pomliaždenia z dôvodu kĺbu sklápajúceho sa dokopy!

- ▶ Zaklapnite poistku.
- ▶ Zaklapnite poistku Fig. 9 (1) v otvore.
- ▶ Vysuňte čap Fig. 9 (2).
- ▶ Vyberte čap Fig. 9 (3) nahor.
- ▶ Otočte kĺb Fig. 9 (4) v smere dverí.

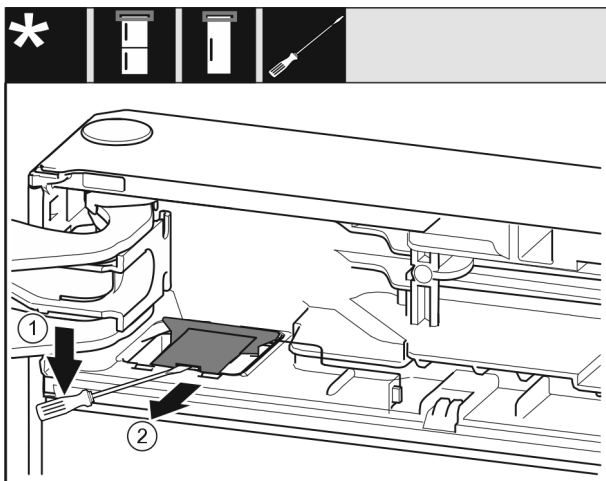


Fig. 10

- ▶ Odistite kryt Fig. 10 (1) plochým skrutkovačom.
- ▶ Vyberte kryt Fig. 10 (2).

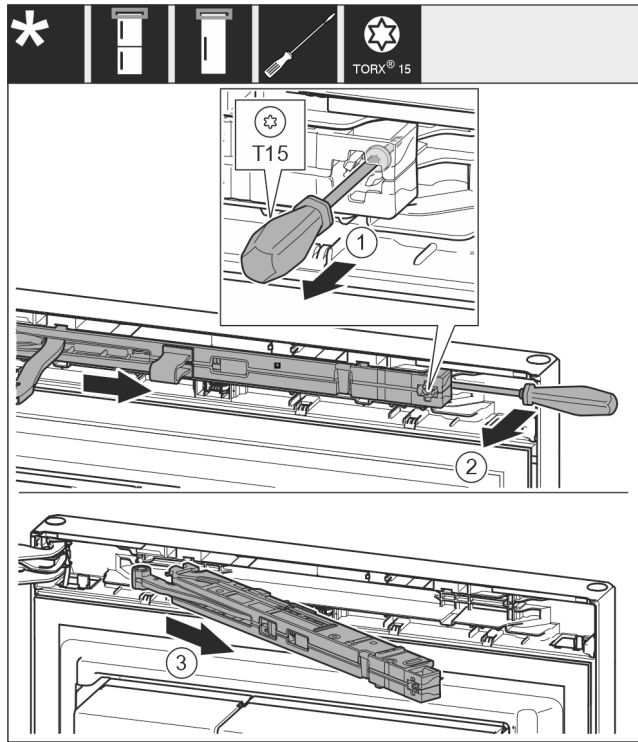


Fig. 11

- ▶ Skrutku Fig. 11 (1) na jednotke tlmiča uzatvárania uvoľnite skrutkovačom 14 mm.
- ▶ Vypáčte jednotku tlmiča uzatvárania Fig. 11 (2) na strane rukoväti dopredu pomocou skrutkovača.
- ▶ Vytiahnite jednotku tlmiča uzatvárania Fig. 11 (3).

15.2 Odobratie dverí

Poznámka

- ▶ Predtým ako odoberte dvere, vyberte potraviny z odkladacieho priestoru v dverách, aby tieto nevypadávali.

Pre zariadenia bez tlmiča uzatvárania:*

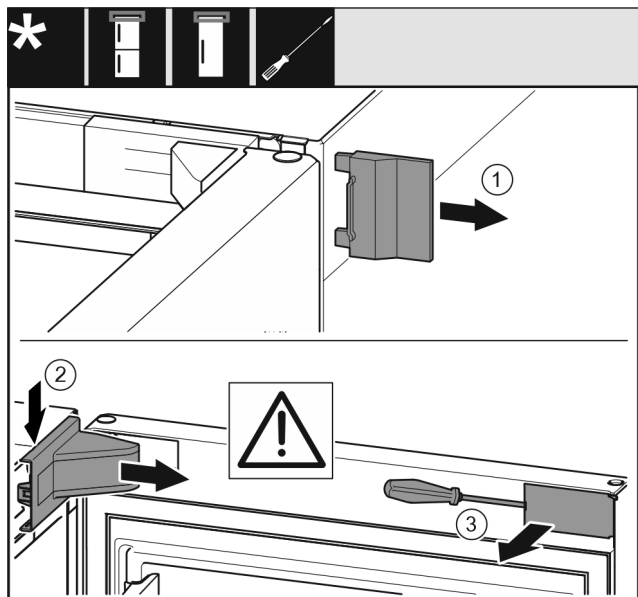


Fig. 12 *

- ▶ Otvorte dvere.*

Výmena dorazu dverí

POZOR

Nebezpečenstvo poškodenia!*

Ak sa poškodí tesnenie dverí, dvere sa nezatvoria správne a chladenie nie je dostatočné.

► Tesnenie dverí nepoškodíte skrutkovačom!

- Odoberte vonkajší kryt Fig. 12 (1).*
- Odistite a odoberte kryt ložiskovej konzoly Fig. 12 (2).*
- Odistite kryt Fig. 12 (3) plochým skrutkovačom a odklopte ho do strany.*

Pre všetky zariadenia:

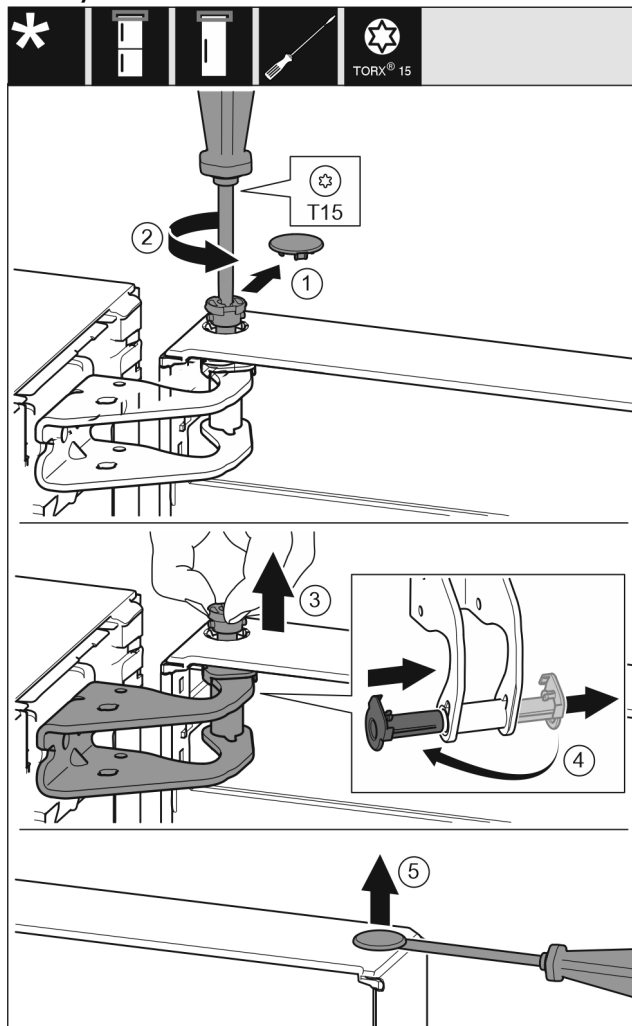


Fig. 13



UPOZORNENIE

Nebezpečenstvo poranenia pri vyklopení dverí!

- Dvere dobre pridržiňte.
- Dvere opatrne odstavte.
- Dvere nadvihnite a odložte nabok.

15.3 Premiestnenie horných ložiskových dielov

Pre všetky zariadenia:



VÝSTRAHA

Nebezpečenstvo poranenia spôsobené padajúcimi dverami! Ak nie sú časti ložiska dostatočne pevne priskrutkované, dvere môžu vypadnúť. Môže to viesť k ťažkým poraneniam. Okrem toho, ak sa dvere prípadne nezatvoria, nie je chladenie dostatočné.

- Ložiskové konzoly/ložiskové čapy pevne priskrutkujte s uťahovacím momentom 4 Nm.
- Všetky skrutky skontrolujte a príp. dotiahnite.

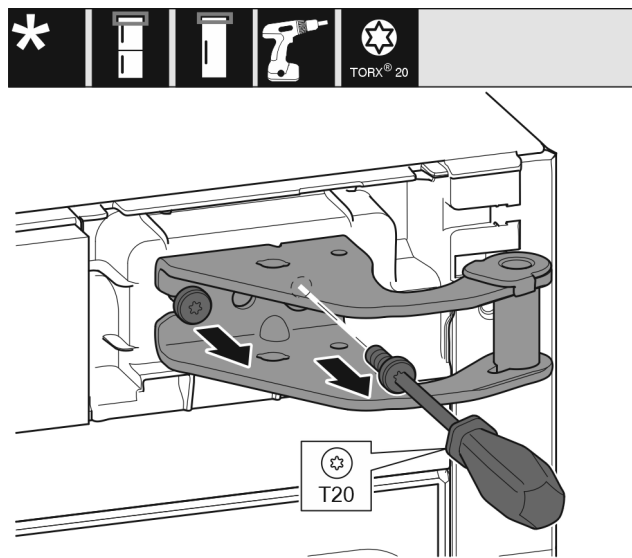


Fig. 14

- Vyskrutkujte skrutkovačom obe skrutky.
- Nadvihnite a odstráňte ložiskovú konzolu.

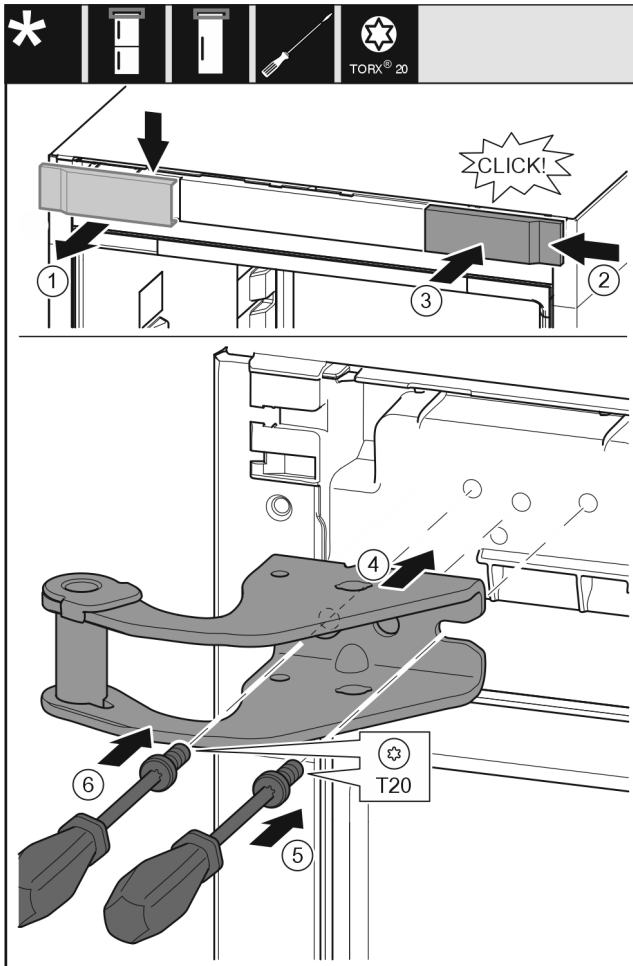


Fig. 15

- ▶ Odoberte kryt Fig. 15 (1) zhora dopredu.
- ▶ Zaveste kryt Fig. 15 (2) na druhú stranu sprava otočený o 180°.
- ▶ Zaklapnite kryt Fig. 15 (3).
- ▶ Nasadte hornú ložiskovú konzolu Fig. 15 (4).
- ▶ Nasadte skrutku Fig. 15 (5) a pevne ju zaskrutkujte skrutkovačom.
- ▶ Nasadte skrutku Fig. 15 (6) a pevne ju zaskrutkujte skrutkovačom.

15.4 Premiestnenie spodných ložiskových dielov

Pre všetky zariadenia:



VÝSTRAHA

Nebezpečenstvo poranenia spôsobené padajúcimi dverami! Ak nie sú časti ložiska dostatočne pevne priskrutkované, dvere môžu vypadnúť. Môže to viesť k ťažkým poraneniam. Okrem toho, ak sa dvere prípadne nezavria, nie je chladenie dostatočné.

- ▶ Ložiskové konzoly/ložiskové čapy pevne priskrutkujte s ťahovacím momentom 4 Nm.
- ▶ Všetky skrutky skontrolujte a príp. dotiahnite.

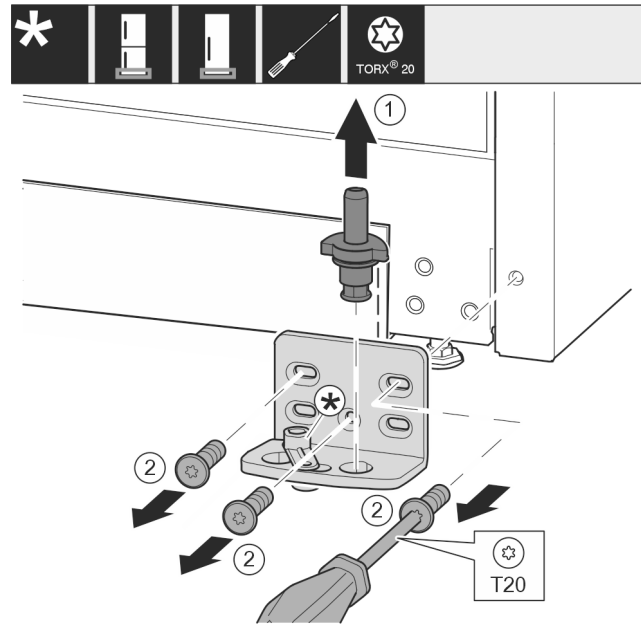


Fig. 16 *

- ▶ Vytiahnite ložiskový čap Fig. 16 (1) úplne nahor.*
- ▶ Vyskrutkujte skrutky Fig. 16 (2) skrutkovačom a odnímite ložiskovú konzolu.*

Pre zariadenia bez tlmiča uzatvárania:*

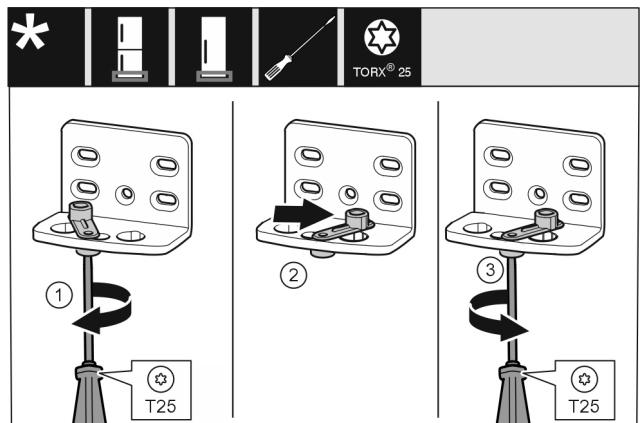


Fig. 17 *

- ▶ Voľne zaskrutkujte skrutku Fig. 17 (1) skrutkovačom.*
- ▶ Nadvihnite pomôcku na zatváranie dverí Fig. 17 (2) a otočte ju o 90° doprava v otvore.*
- ▶ Pevne utiahnite skrutku Fig. 17 (3) skrutkovačom.*

Pre všetky zariadenia:

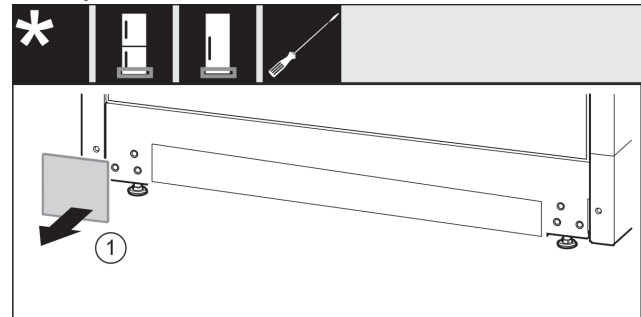


Fig. 18

- ▶ Odoberte kryt Fig. 18 (1).

Výmena dorazu dverí

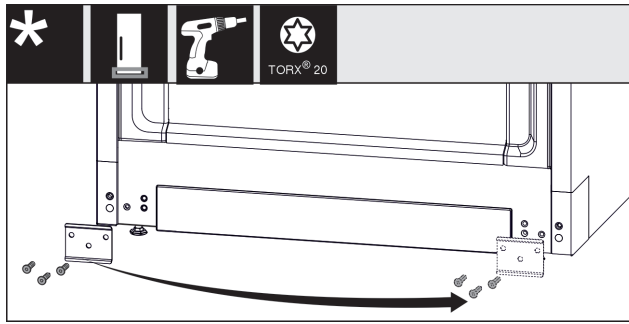


Fig. 19

- ▶ Odskrutkujte plech Fig. 19 (1), premiestnite ho na druhú stranu a znova priskrutkujte.

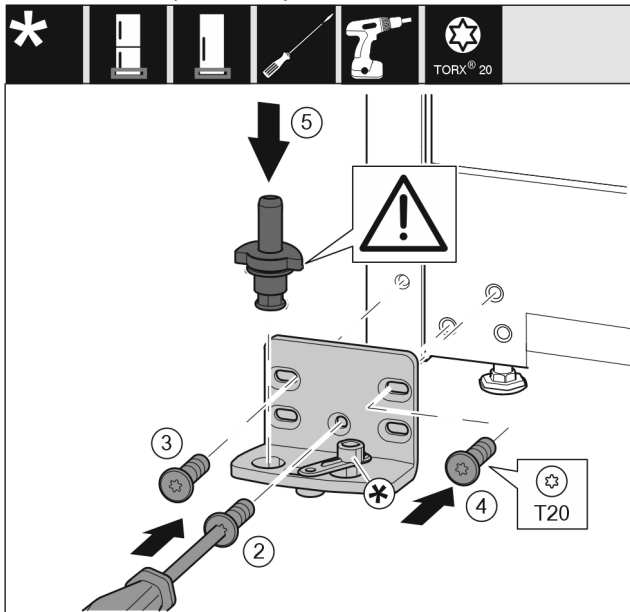


Fig. 20

- ▶ Nasadte ložiskovú konzolu na druhú stranu a priskrutkujte ju pomocou skrutkovača. Začnite skrutkou Fig. 20 (2) dole v strede.
- ▶ Pevne utiahnite skrutku Fig. 20 (3) a skrutku Fig. 20 (4).
- ▶ Úplne nasadte ložiskový čap Fig. 20 (5). Dbajte pritom na to, aby zaistovací doraz ukazoval smerom dozadu.

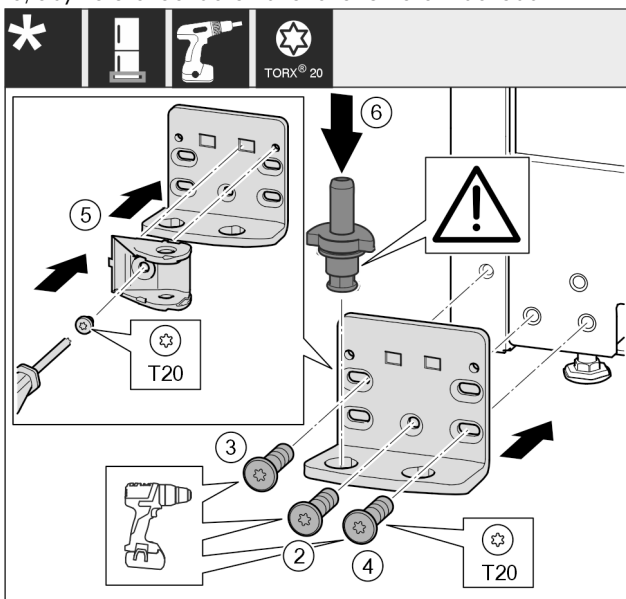


Fig. 21 *

- ▶ Nasadte ložiskovú konzolu na druhú stranu a priskrutkujte ju pomocou skrutkovača. Začnite skrutkou Fig. 21 (2) dole v strede.*
- ▶ Pevne utiahnite skrutku Fig. 21 (3) a skrutku Fig. 21 (4).*

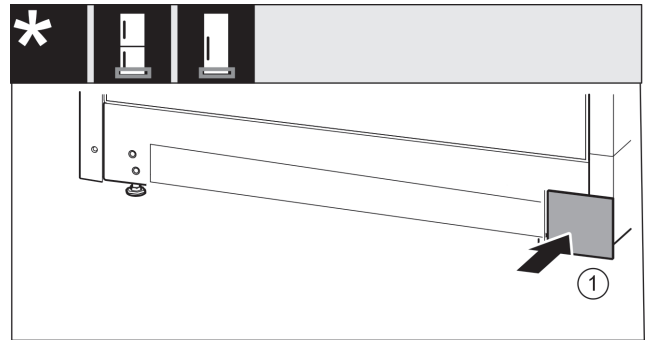


Fig. 22

- ▶ Nasadte kryt Fig. 22 (1) opäť na druhej strane.

15.5 Premiestnenie ložiskových dielov dverí

Pre zariadenia bez tlmiča uzatvárania:



VÝSTRAHA

Nebezpečenstvo poranenia spôsobené padajúcimi dverami!* Ak nie sú časti ložiska dostatočne pevne priskrutkované, dvere môžu vypadnúť. Môže to viesť k ťažkým poraneniam. Okrem toho, ak sa dvere prípadne nezatvoria, nie je chladenie dostatočné.

- ▶ Ložiskové konzoly/ložiskové čapy pevne priskrutkujte s uťahovacím momentom 4 Nm.
- ▶ Všetky skrutky skontrolujte a príp. dotiahnite.

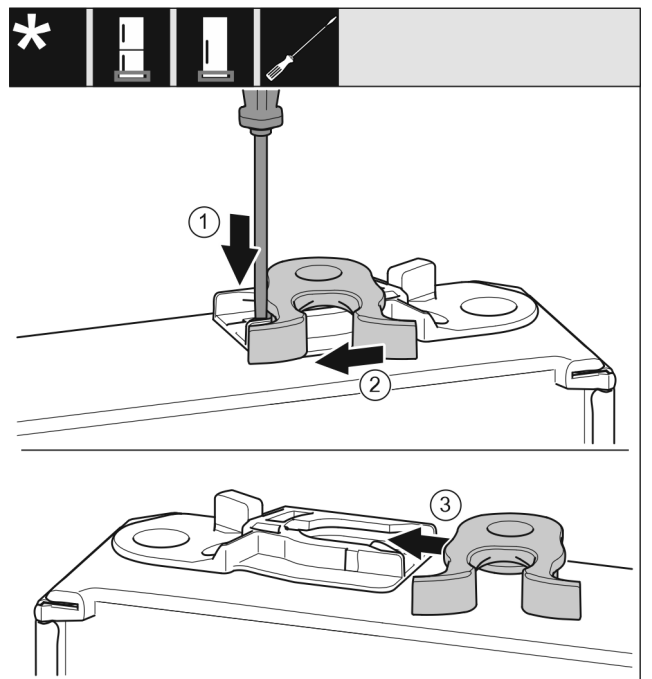


Fig. 23 *

- ▶ Dolná strana dverí ukazuje nahor: Otočte dvere.*
- ▶ Plochým skrutkovačom zatlačte sponu Fig. 23 (1) nadol.*
- ▶ Vytiahnite zatvárací hák Fig. 23 (2) z vedenia.*
- ▶ Zasuňte zatvárací hák Fig. 23 (3) na druhej strane do vedenia.*
- ▶ Horná strana dverí ukazuje nahor: Otočte dvere.*

15.6 Premiestnenie držiadiel

Pre všetky zariadenia:

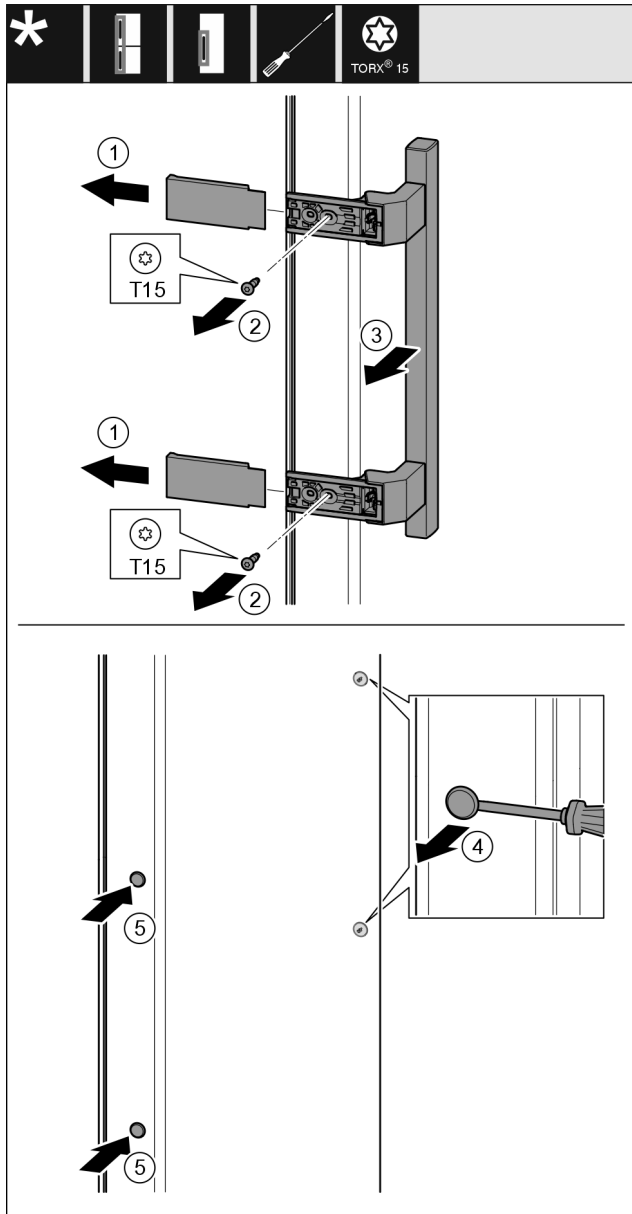


Fig. 24

- ▶ Stiahnite kryt Fig. 24 (1).
- ▶ Vyskrutkujte skrutky Fig. 24 (2) skrutkovačom.
- ▶ Odoberte držadlo Fig. 24 (3).
- ▶ Plochým skrutkovačom opatrne nadvihnite a vyberte bočnú zátku Fig. 24 (4).
- ▶ Zátku Fig. 24 (5) opäť nasadte na druhú stranu.

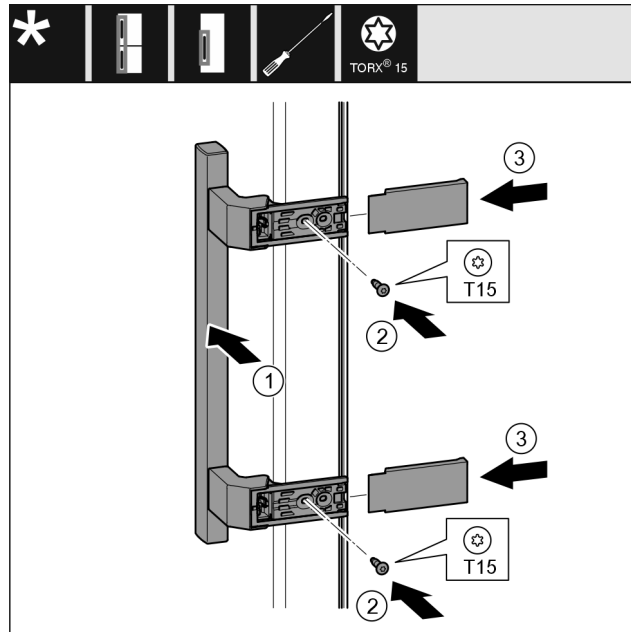


Fig. 25

- ▶ Držadlo Fig. 25 (1) nasadte na opačnú stranu.
- ▷ Otvory pre skrutky musia ležať presne nad sebou.
- ▶ Pevne utiahnite skrutky Fig. 25 (2) skrutkovačom.
- ▶ Kryty Fig. 25 (3) nasadte a nasuňte z boku.
- ▷ Dbajte na správne zaklapnutie.

15.7 Montáž dverí

Pre všetky zariadenia:

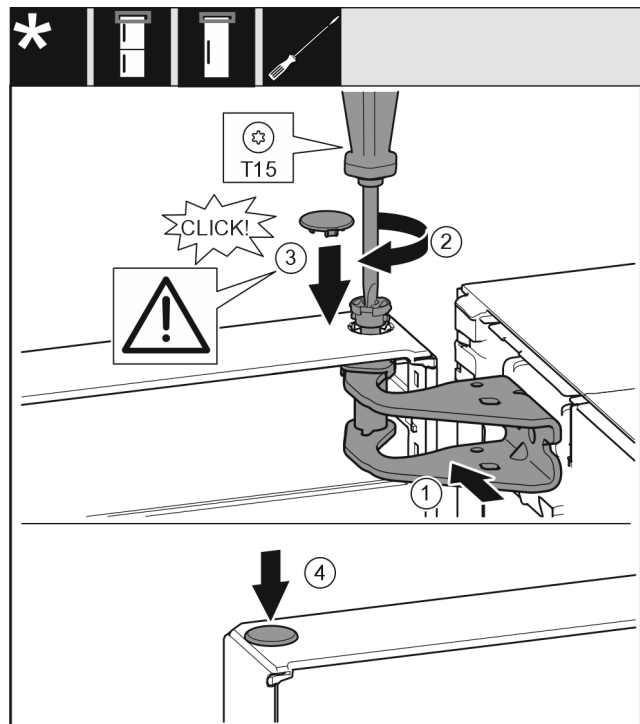


Fig. 26

- ▶ Dvere nasadte na dolný ložiskový čap.
- ▶ Dvere hore vyrovnajte s otvorom v ložiskovej konzole Fig. 26 (1)
- ▶ Vložte čap Fig. 26 (2) a pevne ho priskrutkujte skrutkovačom.
- ▶ Namontujte poistný kryt Fig. 26 (3) pre poistku dverí: Nasadte poistný kryt a skontrolujte, či prilieha ku dverám. Inak čap vložte úplne.
- ▶ Vložte zátku Fig. 26 (4).

Výmena dorazu dverí

15.8 Vyrovnanie dverí

Pre všetky zariadenia:



VÝSTRAHA

Nebezpečenstvo poranenia spôsobené padajúcimi dverami!
Ak nie sú časti ložiska dostatočne pevne priskrutkované, dvere môžu vypadnúť. Môže to viesť k ťažkým poraneniám. Okrem toho, ak sa dvere prípadne nezatvoria, nie je chladenie dostatočné.

- ▶ Ložiskové konzoly pevne priskrutkujte s uťahovacím momentom 4 Nm.
- ▶ Všetky skrutky skontrolujte a príp. utiahnite.
- ▶ Dvere prípadne súosovo vyrovnajte ku krytu zariadenia cez obidve pozdĺžne diery v ložiskovej konzole dole. Za týmto účelom vyskrutkujte priloženým nástrojom T20 strednú skrutku v ložiskovej konzole dole. Zvyšné skrutky trochu uvoľnite nástrojom T20 alebo skrutkovačom T20 a vyrovnajte v pozdĺžnych dierach.
- ▶ Podoprite dvere: Nastavovaciu nohu na ložiskovej konzole dole vytočte vidlicovým kľúčom veľ. 10, pokiaľ nedosadá na podlahu, potom otočte ďalej o 90°.

15.9 Montáž krytov*

Pre zariadenia bez tlmiča uzatvárania:

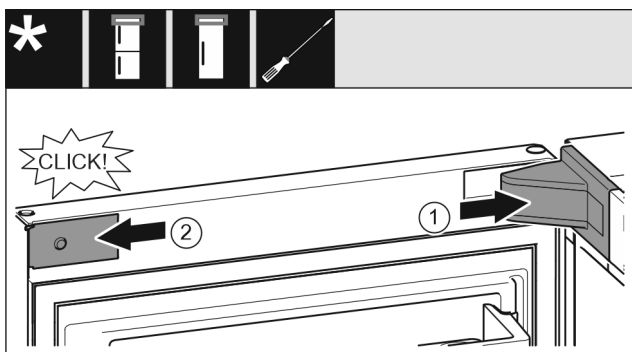


Fig. 27

Dvere sú otvorené o 90°.

- ▶ Nasadte kryt ložiskovej konzoly Fig. 27 (1) a zaklapnite, príp. opatrne roztláčajte.
- ▶ Nasadte kryt Fig. 27 (2) z boku a zaklapnite ho.

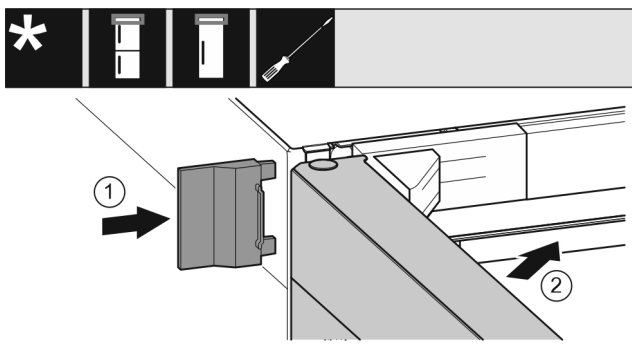


Fig. 28

- ▶ Nasuňte vonkajší kryt Fig. 28 (1).
- ▶ Zatvorte horné dvere Fig. 28 (2).

15.10 Montáž tlmiča uzatvárania

Pre zariadenia s tlmičom uzatvárania:

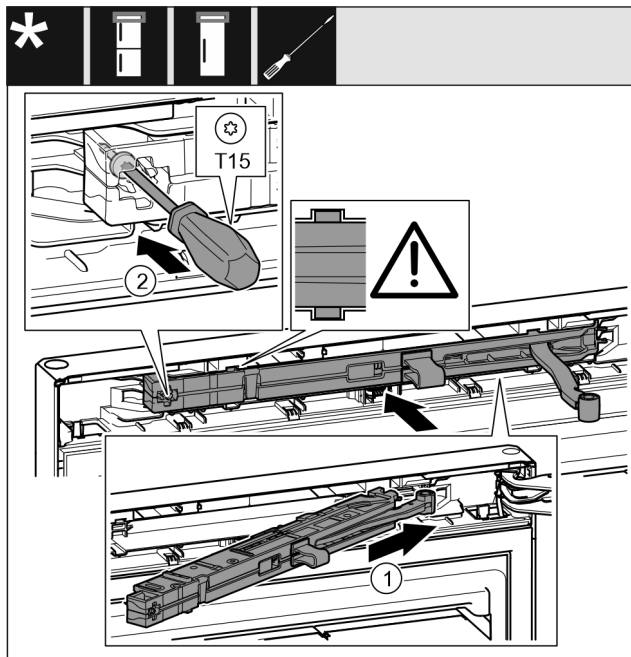


Fig. 29

- ▶ Jednotku tlmiča uzatvárania Fig. 29 (1) zasunúť na strane ložiskovej konzoly až na doraz šikmo do vybrania.
- ▶ Úplne zasunúť jednotku tlmiča uzatvárania.
- ▶ Jednotka tlmiča uzatvárania je správne umiestnená, keď sa rameno jednotky tlmiča uzatvárania nachádza vo vedení v telese.
- ▶ Pevne utiahnuť skrutku Fig. 29 (2) skrutkovačom.

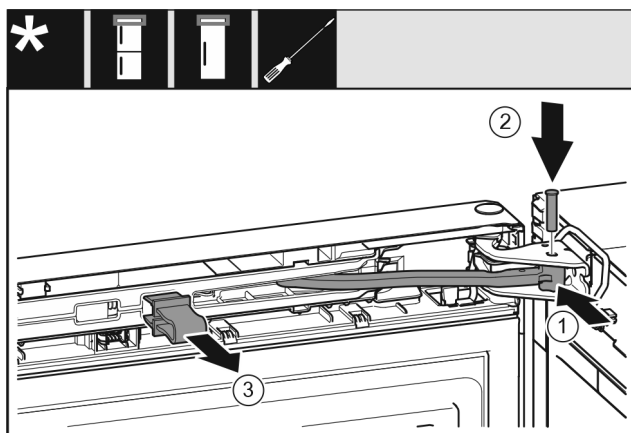


Fig. 30

Dvere sú otvorené o 90°.

- ▶ Otočte kĺb Fig. 30 (1) v ložiskovej konzole.
- ▶ Vložte čap Fig. 30 (2) do ložiskovej konzoly a kĺbu. Pritom dbajte na to, aby sa zaistovací doraz nachádzal správne v drážke.
- ▶ Odoberte poistku Fig. 30 (3).

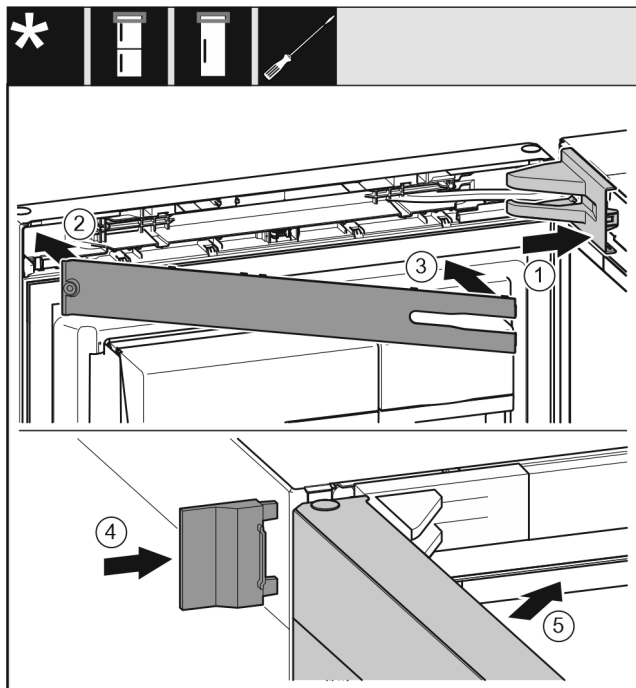


Fig. 31

- ▶ Nasadíte kryt ložiskovej konzoly Fig. 31 (1) a zaklapnete, príp. opatrne roztlačíte.
- ▶ Nasadíte kryt Fig. 31 (2).
- ▶ Kryt Fig. 31 (3)
- ▶ Nasuňte vonkajší kryt Fig. 31 (4).
- ▶ Zatvorte horné dvere Fig. 31 (5).

16 Pripojenie zariadenia k zásobovaniu vodou

Zabezpečte, aby boli splnené nasledovné predpoklady:

- Rozmery pre pripojenie k zásobovaniu vodou sú známe a dodržané.
- Tlak vody je dodržaný.
- Prívod vody k zariadeniu sa realizuje cez potrubie studenej vody, ktoré udržiava prevádzkový tlak a je pripojené k zásobovaniu pitnou vodou.
- Všetky zariadenia a prípravky, ktoré sa používajú na prívod vody, zodpovedajú platným predpisom príslušnej krajiny.
- Zadná strana zariadenia je prístupná, aby ste zariadenie mohli pripojiť k zásobovaniu pitnou vodou.
- Používa sa priložená hadica. Staré hadice sú zlikvidované.
- V spojke hadice je sitko s tesnením.
- Medzi hadicovým vedením a domovou vodovodnou prípojkou je vodovodný kohútik, aby ste v prípade potreby mohli prerušiť prívod vody.
- Vodovodný kohútik je mimo oblasti zadnej strany zariadenia a ľahko prístupný. Vďaka tomu môžete zariadenie čo najbližšie postaviť k stene a v prípade potreby môžete vodovodný kohútik rýchlo zavrieť.



VÝSTRAHA

Nebezpečenstvo zásahu elektrickým prúdom v dôsledku vody!

- ▶ Pred pripojením k vodnému potrubiu: odpojte zariadenie zo zásuvky.
- ▶ Pred pripojením k vodným prívodným potrubiam: uzavrite napájanie vodou.
- ▶ Zabezpečte, aby zariadenie mohol pripojiť k zásobovaniu pitnou vodou len kvalifikovaný odborný personál.



VÝSTRAHA

Nebezpečenstvo otravy znečistenou vodou!
▶ Pripájajte len na napájanie pitnou vodou.

16.1 Pripojenie hadice

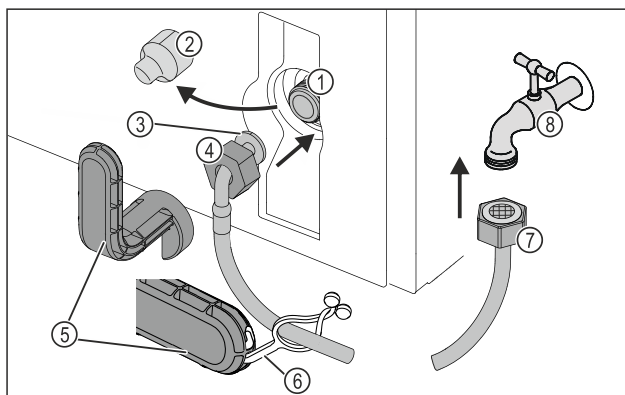


Fig. 32

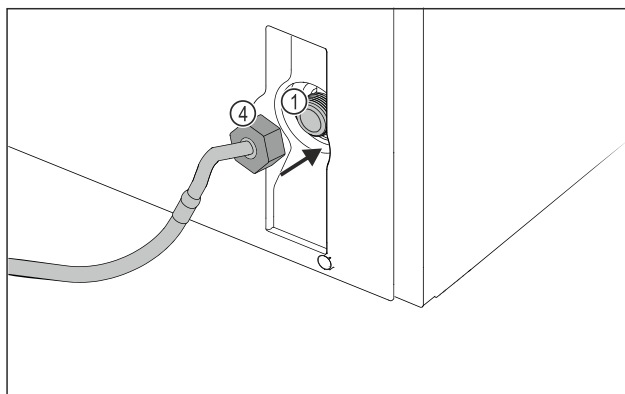


Fig. 32

- | | |
|---|-------------------------|
| (1) Magnetický ventil:
Magnetický ventil je dole na zadnej strane zariadenia. Má pripojovací závit R3/4. | (5) Pomocný nástroj |
| (2) Kryt | (6) Spona |
| (3) Zahnutý koniec hadice | (7) Rovný koniec hadice |
| (4) Matica | (8) Vodovodný kohútik |

POZOR

Nebezpečenstvo poškodenia v dôsledku nesprávnej montáže!

- ▶ Hadicu pri montáži nepoškodte ani nezalomte.
- ▶ Hadicu pri inštalácii zariadenia nepoškodte ani nezalomte.

Pripojenie hadice k zariadeniu:

- ▶ Stiahnite kryt Fig. 32 (2).
- ▶ Maticu Fig. 32 (4) nasuňte až na koniec cez zahnutý koniec hadice Fig. 32 (3) a pridržte.

POZOR

Netesný magnetický ventil v dôsledku poškodených chodov závitů!

Ak je magnetický ventil netesný, môže vytekať voda.

- ▶ Dodržte nasledujúce pokyny na montáž matice na magnetickom ventilu.

- ▶ Maticu Fig. 32 (4) opatrne nasadíte na magnetický ventil Fig. 32 (1) a pridržte.
- ▶ Naskrutkujte maticu Fig. 32 (4) dvomi prstami rovno na závit, kým nedosiahnete bezpečné, pevné utiahnutie.

Pripojenie zariadenia k napájaniu elektrickým prúdom



VÝSTRAHA

Nebezpečenstvo rezných poranení spôsobených rozbitým pomocným nástrojom!

► Pomocný nástroj *Fig. 32 (5)* používajte výhradne pri izbovej teplote.

► Maticu *Fig. 32 (4)* uťahujte pomocným nástrojom *Fig. 32 (5)* v smere hodinových ručičiek, kým sa nedosiahne maximálny uťahovací moment a pomocný nástroj *Fig. 32 (5)* sa nezačne pretáčať.

▷ Hadica je pripojená k zariadeniu.

Pripojenie hadice k vodovodnému kohútiku:

► Naskrutkujte maticu na rovnom konci hadice *Fig. 32 (7)* na vodovodný kohútik *Fig. 32 (8)*.



VÝSTRAHA

Nebezpečenstvo rezných poranení spôsobených rozbitým pomocným nástrojom!

► Pomocný nástroj *Fig. 32 (5)* používajte výhradne pri izbovej teplote.

► Uťahujte maticu na rovnom konci hadice *Fig. 32 (7)* pomocným nástrojom *Fig. 32 (5)* v smere hodinových ručičiek, kým sa nedosiahne maximálny uťahovací moment a pomocný nástroj *Fig. 32 (5)* sa nezačne pretáčať.

► Zaháknite sponu *Fig. 32 (6)* do pomocného nástroja *Fig. 32 (5)*.

► Upevnite sponu *Fig. 32 (6)* na uschovanie na hadicu.

▷ Hadica je pripojená k vodovodnému kohútiku.

16.2 Kontrola vodného systému

Pred kompletnou inštaláciou zariadenia odporúča Liebherr skontrolovať tesnosť vodného systému.

► Pomaly otvorte vodovodný kohútik.

► Skontrolujte, či sú hadice, prívod vody a prípojky tesné.

▷ Tesnosť vodného systému je skontrolovaná.

▷ Vodný systém je tesný: zariadenie môžete kompletne nainštalovať.

Poznámka

IceMaker: Pred prvým použitím musíte vyčistiť IceMaker. (pozri Quick Start Guide alebo návod na použitie)

17 Pripojenie zariadenia k napájaniu elektrickým prúdom



VÝSTRAHA

Nebezpečenstvo zásahu elektrickým prúdom a poranenia v dôsledku poškodenia zariadenia alebo poškodeného sieťového prívodu!

Smrteľné nebezpečenstvo a rezné poranenia. Ak sa zariadenie alebo sieťový prívod poškodili počas prepravy, tak môžete dostať smrteľný zásah elektrickým prúdom. Okrem toho sa môžete porezať na poškodených dieloch telesa zariadenia.

► Skontrolujte zariadenie a sieťový prívod po preprave, či nie sú poškodené.

► Neuvádzajte zariadenie v žiadnom prípade do prevádzky, keď sú zariadenie alebo sieťový prívod poškodené.

► Kontaktujte zákaznícky servis.

Svoje zariadenie pripojte pomocou samostatne dodaného sieťového prívodu k elektrickej sieti. Sieťový prívod má na jednom konci prístrojovú sieťovú zásuvku a na druhom konci sieťovú zástrčku.

Zabezpečte, aby boli splnené nasledovné predpoklady:

- Zariadenie a sieťový prívod sú nepoškodené.
- Zariadenie je nainštalované podľa predpisov. (pozri 9 Montáž dištančných držiakov na stenu)
- Sú dodržané požiadavky na elektrickú prípojku. (pozri 2 Podmienky inštalácie)
- Rozmery pre pripojenie podľa predpisov sú známe a dodržané. (pozri 5 Pripojovacie rozmery pre napájanie)
- Sieťové napätie a frekvencia zodpovedajú údajom na typovom štítku.
- Zásuvka je uzemnená v súlade s predpismi a elektronicky istená.
- Vypínací prúd poistky je v rozsahu 10 A až 16 A.
- Zásuvka je ľahko prístupná a nenachádza sa za zariadením. (pozri 5 Pripojovacie rozmery pre napájanie)

POZOR

Nebezpečenstvo poškodenia v dôsledku neodbornej prevádzky!

Poškodenie elektrických komponentov zariadenia.

► Používajte výhradne priložený sieťový prívod.



VÝSTRAHA

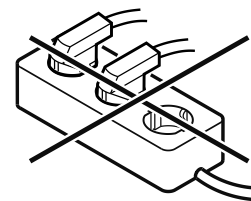
Nebezpečenstvo požiaru v dôsledku neodborného pripojenia!

Popáleniny.

Poškodenia zariadenia.

► Nepoužívajte predlžovacie káble.

► Nepoužívajte rozvodné lišty.



POZOR

Nebezpečenstvo poškodenia v dôsledku neodborného pripojenia!

Poškodenia zariadenia.

► Prístroj nepripájajte na samostatné striedače, ako napr. solárne systémy a benzínové generátory.

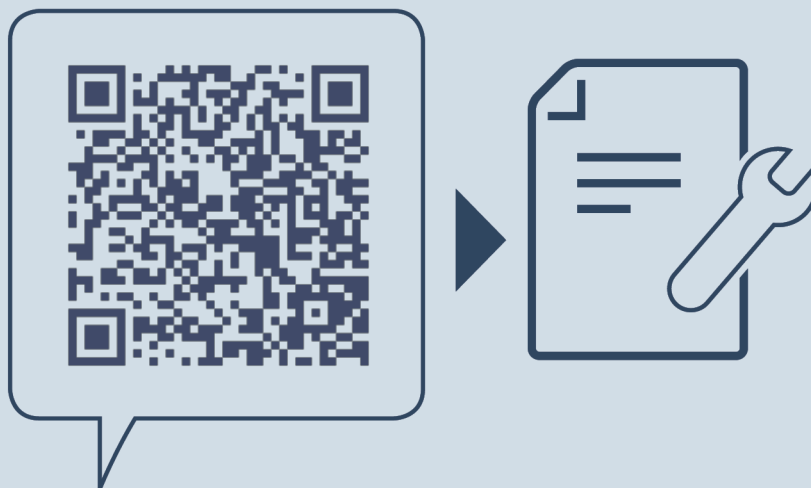
► Sieťovú zástrčku sieťového prívodu pripojte na napájanie napätím. Dbajte na pevné uloženie sieťovej zástrčky v elektrickej zásuvke.

▷ Na displeji sa objaví logo Liebherr.

▷ Zobrazenie sa zmení na symbol Standby.

▷ Ak sa v priebehu 60 sekúnd nevykoná žiadna akcia: Symbol Standby zbledne alebo zmizne.

▷ Zariadenie je pripojené. Pre prvé uvedenie do prevádzky pozri nasledujúcu kapitolu alebo návod na použitie.



home.liebherr.com/fridge-manuals

SK Mraznička

Dátum vydania: 20250123

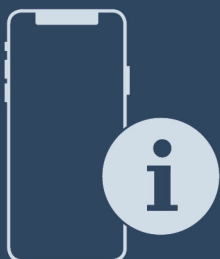
Č. art. – Index: 7088542-00

Liebherr-Hausgeräte GmbH
Memminger Straße 77-79
88416 Ochsenhausen
Deutschland



Návod na montáž

Quality, Design and Innovation



home.liebherr.com/fridge-manuals



LIEBHERR

Obsah

1	Všeobecné bezpečnostné pokyny	2
2	Inštaláčn� rozmary	3
3	Po�iadavky na ventiláciu	3
4	Pr�pojka vody*	3
4.1	Rozmary pre pr�pojku vody.....	3
4.2	Tlak vody.....	3
5	Preprava zariadenia	3
6	Vybalenie zariadenia	4
7	Likvidácia balenia	4
8	V�mena dorazu dver�	4
8.1	Odobratie tlmiča uzatv�rania.....	4
8.2	Odobratie dver�.....	5
8.3	Premiestnenie horn�ch lo�iskov�ch dielov.....	6
8.4	Premiestnenie spodn�ch lo�iskov�ch dielov.....	7
8.5	Premiestnenie dr�adiel*.....	7
8.6	Mont�� dver�.....	8
8.7	Vyrovnanie dver�.....	9
8.8	Mont�� tlmiča uzatv�rania.....	9
9	Pr�pojenie zariadenia k z�sobovaniu vodou*	9
9.1	Pr�pojenie hadice.....	10
9.2	Kontrola vodn�ho syst�mu.....	10
10	N�dr�ka na vodu*	11
10.1	Vlo�enie n�dr�ky na vodu.....	11
11	Vodn� filter*	11
11.1	Vlo�enie vodn�ho filtra.....	11

V robnca neust le pracuje na d alšom v voji v etk ch typov a modelov. Pros me preto o pochopenie,  e si musíme vyhradiť pr vo na zmeny tvaru, vybavenia a techniky.

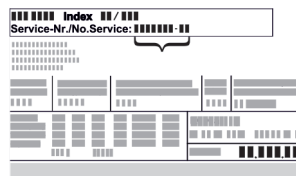
Symbol	Vysvetlenie
	<p>Pre�itajte si n�vod</p> <p>Aby ste sa zozn�mili so v�etk�mi v�hodami nov�ho zariadenia, pre�itajte si, pros�m, pozorne pokyny v tomto n�vode.</p>
	<p>Kompletn� n�vod na internete</p> <p>Podrobn� n�vod n�jdete na internete prostredn�ctvom QR k�du na prednej strane n�vodu alebo zadanim servisn�ho �isla na str�nke home.liebherr.com/fridge-manuals.</p> <p>Servisn� �islo n�jdete na typovom �titku:</p>  <p style="text-align: center;"><i>Fig. Pr�klad zobrazenia</i></p>
	<p>Kontrola zariadenia</p> <p>Skontrolujte v�etky diely, �i sa pri preprave nepo�kodili. V pr�pade reklam�ci� sa obr�t�te na predajcu alebo z�kazn�cky servis.</p>
	<p>Odch�lky</p> <p>Tento n�vod na pou�itie plat� pre viacer� modely, preto s� mo�n� odch�lky. Odkesy, ktor� platia iba pre ur�it� zariadenia, s� ozna�en� hviezd�i�kou (*).</p>

Symbol	Vysvetlenie
	<p>Pokyny k manipul�cii a v�sledky manipul�cie</p> <p>Pokyny k manipul�cii s� ozna�en� ►.</p> <p>V�sledky manipul�cie s� ozna�en� ▷.</p>
	<p>Vide�</p> <p>Vide� k zariadeniam s� k dispoz�cii na kan�li YouTube spoločnosti Liebherr-Hausger�te.</p>

1 Všeobecn  bezpečnostn  pokyny

- Tento n vod na mont   starostlivo uschovejte, aby ste ho mohli kedykoľvek pou iť.
- Ak zariadenie odovzd te d alšiemu vlastn kovi, odovzdajte s n m aj tento n vod na mont  .
- Pre spr vne a bezpe n  pou ivanie zariadenia si pred in tal ciou a pou it m starostlivo pre itajte tento n vod na mont  . V dy dodr iavajte pokyny, bezpe nostn  pokyny a v stra n  upozornenia, ktor  s  v n m uvedenn . S  d le it  pre to, aby ste zariadenie mohli bezpe ne a bezchybne in talovať a prev dzkovať.

- Najsk r si pre itajte v sobecn  bezpe nostn  pokyny v **n vode na pou itie**, ktor  pat r k tomuto n vodu na mont  , v kapitole „V sobecn  bezpe nostn  pokyny“ a dodr zte ich. Ak **n vod na pou itie** neviete n jsť, m  ete si ho stiahnuť z internetu zadanim servisn ho  isla na str nke home.liebherr.com/fridge-manuals. Servisn   islo n jdete na typovom  titku:



- **Keď zariadenie in talujete, dodr zujte v stra n  upozornenia a d al ie  pecifick  upozornenia v ostatn ch kapitol ch:**

	NEBEZPE�ENSTVO	ozna�uje bezprostredne nebezpe�n� situ�ciu, ktor� m�a za n�sledok smrť alebo t��k� poranenia, ak sa jej nezabr�ni.
	V�STRAHA	ozna�uje nebezpe�n� situ�ciu, ktor� by mohla mať za n�sledok smrť alebo t��k� poranenie, ak sa jej nezabr�ni.
	UPOZORNENIE	ozna�uje nebezpe�n� situ�ciu, ktor� by mohla mať za n�sledok l�hk� alebo stredn� poranenia, ak sa jej nezabr�ni.

POZOR	označuje nebezpečnú situáciu, ktorá by mohla mať za následok vecné škody, ak sa jej nezabráni.
Poznámka	označuje potrebné upozornenia a tipy.

2 Inšalačné rozmery

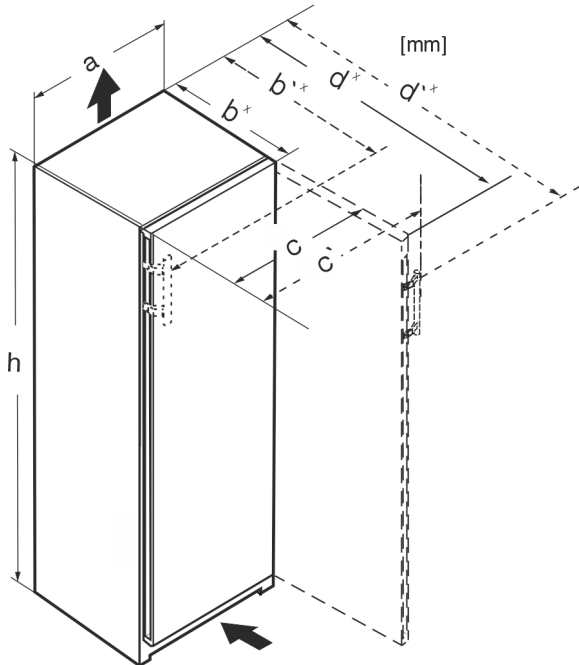


Fig. 1

	h	a	b	b'	c	c'	d	d'
RB.. 4250	1255	597	675 ^x	719 ^x	609	654	1215 ^x	1222 ^x
R.. 5250	1855	597	675 ^x	719 ^x	609	654	1215 ^x	1222 ^x
SR(B).. 525..(i)	1855	597	675 ^x	719 ^x	609	654	1215 ^x	1222 ^x
RB.. 528..(i)	1855	597	675 ^x	–	609	–	1217 ^x	–
SRB.. 528..(i)	1855	597	675 ^x	–	609	–	1217 ^x	–
SRB.. 529i	1855	597	675 ^x	719 ^x	609	654	1215 ^x	1222 ^x
SRB.. 526..(i)	1855	597	675 ^x	719 ^x	609	654	1215 ^x	1222 ^x

^x Pri zariadeniach s priloženými dištančnými držiakmi na stenu sa rozmer zväčší o 15 mm.

3 Požiadavky na ventiláciu

POZOR

Nebezpečenstvo poškodenia spôsobené prehriatím v dôsledku nedostatočného vetrania!

Pri príliš nízkej ventilácii sa môže poškodiť kompresor.

- ▶ Dbajte na dostatočnú ventiláciu.
- ▶ Dodržiavajte požiadavky týkajúce sa ventilácie.

Ak je zariadenie integrované do kuchynskej linky, bezpodmienečne dodržte nasledujúce požiadavky na ventiláciu:

- Dištančné rebrá na zadnej strane zariadenia slúžia na dostatočnú ventiláciu. Tieto sa nesmú v koncovej polohe nachádzať v prehlbeninách ani vo vybraniach.
- V zásade platí: čím je väčší prierez vetracieho otvoru, tým energeticky úspornejšie zariadenie pracuje.

4 Prípojka vody*

Ak je vaše zariadenie vybavené pevnou prípojkou vody, k vášmu zariadeniu je priložená zodpovedajúca hadica.

Poznámka

Môžete si kúpiť hadicu s inou dĺžkou ako príslušenstvo.

Prehľad rozmerov pre prípojku vody:	(pozri 4.1 Rozmery pre prípojku vody)
Požiadavky na tlak vody:	(pozri 4.2 Tlak vody)
Vyhotovenie prípojky:	(pozri 9 Pripojenie zariadenia k zásobovaniu vodou*)

4.1 Rozmery pre prípojku vody

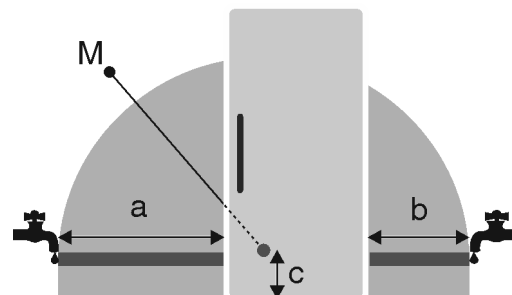


Fig. 2

- (a) Maximálna dostupná dĺžka hadice
- (b) Maximálna dostupná dĺžka hadice
- (c) Vzďialenosť magnetického ventilu k podlahe
- (M) Magnetický ventil

Pre zariadenia so šírkou 600 mm:

a	b	c
~ 1150 mm	~ 1000 mm	~ 150 mm

4.2 Tlak vody

Prípojné vodné potrubie a magnetický ventil zariadenia sú vhodné pre tlak vody až do 1 MPa (10 bar).

Aby ste zabezpečili bezchybné fungovanie zariadenia (prietokové množstvo, veľkosť kociek ľadu, hladina hluku), udržiavajte nasledujúci tlak vody:

Tlak vody:	
bar	MPa
1,5 až 6,2	0,15 až 0,62

Tlak vody pri použití vodného filtra:*	
bar*	MPa*
2,8 až 6,2	0,28 až 0,62

- ▶ Ak je tlak vyšší ako 6,2 bar:
- ▶ Predradte reduktor tlaku.
- ▶ Vyhovte prípojku vody. (pozri 9 Pripojenie zariadenia k zásobovaniu vodou*)

5 Preprava zariadenia

Pri preprave zariadenia dodržiavajte:

- ▶ Prepravujte zariadenie v stojatej polohe.
- ▶ Prepravujte zariadenie s pomocou dvoch osôb.

Pri prvom uvedení do prevádzky:

Vybalenie zariadenia

- ▶ Prepravujte zariadenie zabalené.

Pri preprave zariadenia po prvom uvedení do prevádzky (napr. sťahovanie alebo čistenie):

- ▶ Vyprázdňte zariadenie.
- ▶ Zaistite dvere proti neželanému otvoreniu.

6 Vybalenie zariadenia

Pri poškodení zariadenia ihneď – pred pripojením – informujte dodávateľa.

- ▶ Skontrolujte zariadenie a balenie, či sa pri preprave nepoškodili. Ak máte podozrenie na akékoľvek škody, bezodkladne sa obráťte na dodávateľa.
- ▶ Zo zadnej strany alebo bočných stien zariadenia odstráňte všetky materiály, ktoré by mohli brániť inštalácii, resp. prevzdušneniu a ventilácii.
- ▶ Odstráňte zo zariadenia všetky ochranné fólie. Nepoužívajte pri tom žiadne špicaté ani ostré predmety!

7 Likvidácia balenia



VÝSTRAHA

Nebezpečenstvo zadusenia baliacim materiálom a fóliou!

- ▶ Deti sa nenechajte hrať s baliacim materiálom.

Obal je vyrobený z recyklovateľných materiálov:

- Vlnitá lepenka/lepenka
 - Diely z penového polystyrénu
 - Fólie a vrecká z polyetylénu
 - Sťahovacie pásy z polypropylénu
 - klincovaný drevený rám s polypropylénovou tabuľou*
- ▶ Baliaci materiál odnesť do oficiálnej zberne surovín.

8 Výmena dorazu dverí

Náradie

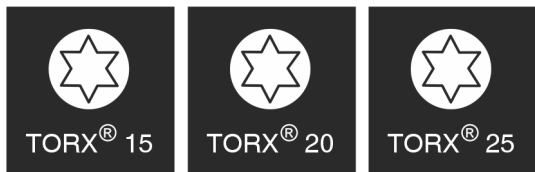
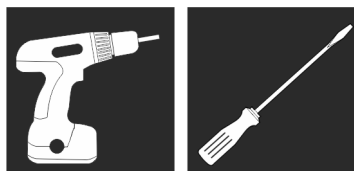


Fig. 3



VÝSTRAHA

Nebezpečenstvo poranenia spôsobené padajúcimi dverami! Ak nie sú časti ložiska dostatočne pevne priskrutkované, dvere môžu vypadnúť. Môže to viesť k ťažkým poraneniam. Okrem toho, ak sa dvere prípadne nezatvoria, nie je chladenie dostatočné.

- ▶ Ložiskové konzoly/ložiskové čapy pevne priskrutkujte s ťahovacím momentom 4 Nm.
- ▶ Všetky skrutky skontrolujte a príp. dotiahnite.

Pre zariadenia s **tlmičom uzatvárania** platia odseky:

- Pre zariadenia s tlmičom uzatvárania
- Pre všetky zariadenia

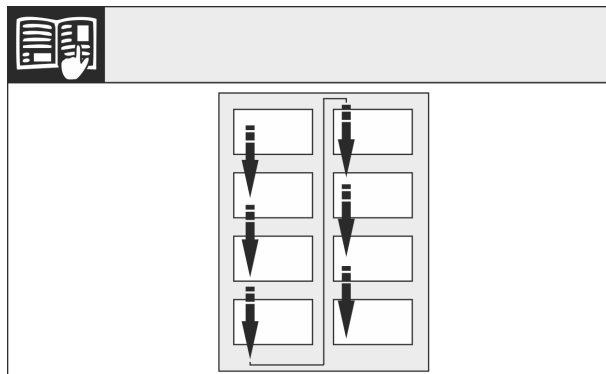


Fig. 4

Dodržiavajte smer čítania.

8.1 Odobratie tlmiča uzatvárania

Pre zariadenia s tlmičom uzatvárania:

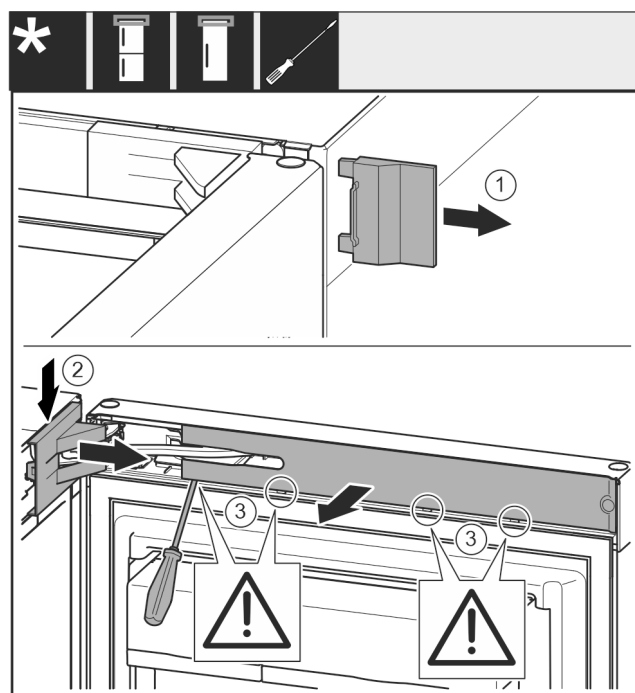


Fig. 5

- ▶ Otvorte dvere.

POZOR

Nebezpečenstvo poškodenia!

Ak sa poškodí tesnenie dverí, dvere sa nezatvoria správne a chladenie nie je dostatočné.

- ▶ Tesnenie dverí nepoškodíte skrutkovačom!

- ▶ Odoberte vonkajší kryt. Fig. 5 (1)
- ▶ Odistite a uvoľnite kryt ložiskovej konzoly. Odoberte kryt ložiskovej konzoly. Fig. 5 (2)
- ▶ Kryt odistite plochým skrutkovačom a vyklopte nabok. Fig. 5 (3)

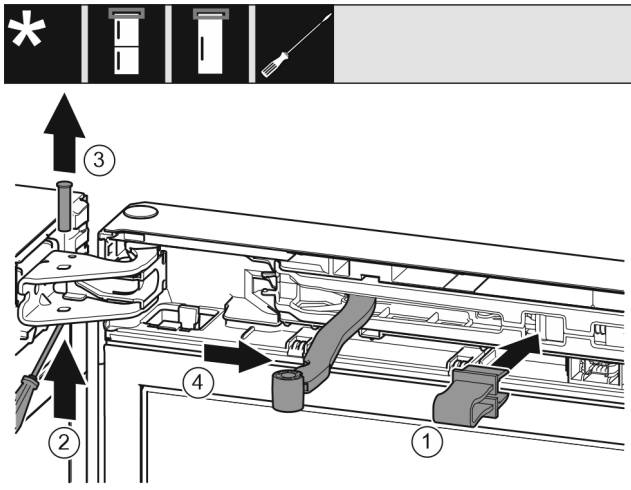


Fig. 6



UPOZORNENIE

Nebezpečenstvo pomliaždenia z dôvodu kĺbu sklápajúceho sa dokopy!

► Zaklapnite poistku.

- Poistku zaklapnite v otvore. Fig. 6 (1)
- Čap vysuňte skrutkovačom. Fig. 6 (2)
- Čap vyberte nahor. Fig. 6 (3)
- Kĺb otočte v smere dverí. Fig. 6 (4)

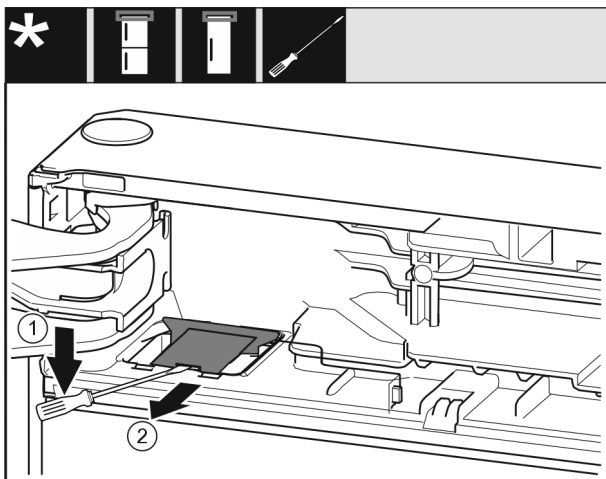


Fig. 7

- Plochým skrutkovačom odistite kryt a zdvihnite ho. Fig. 7 (1)
- Vyberte kryt. Fig. 7 (2)

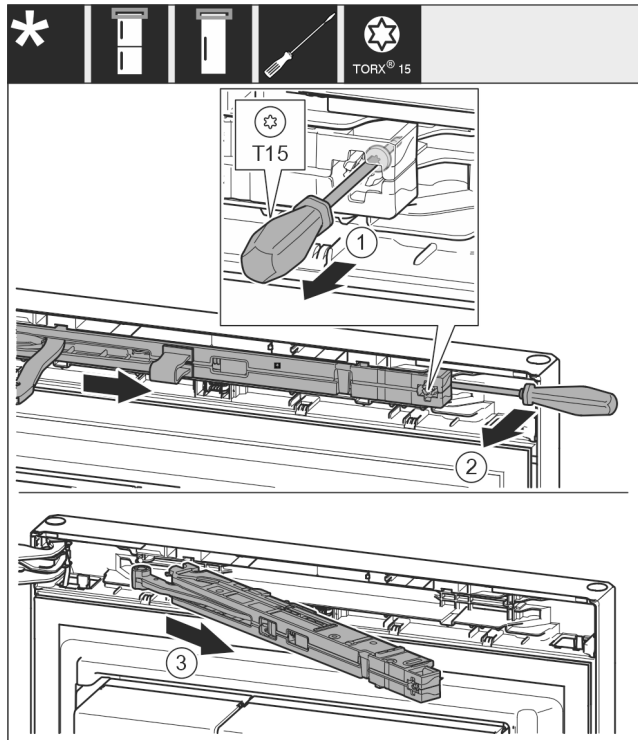


Fig. 8

- Skrutkovačom T15 uvoľnite skrutku na jednotke tmiča uzatvárania cca 14 mm. Fig. 8 (1)
- Skrutkovač zasunúť na stranu držadla za jednotku tmiča uzatvárania a otočte jednotku dopredu. Fig. 8 (2)
- Vytiahnite jednotku tmiča uzatvárania. Fig. 8 (3)

8.2 Odobratie dverí

Poznámka

- Predtým ako odoberte dvere, vyberte potraviny z odkladacieho priestoru v dverách, aby tieto nevypadávali.

Pre všetky zariadenia:

Výmena dorazu dverí



Fig. 9



UPOZORNENIE

Nebezpečenstvo poranenia pri vyklopení dverí!

- ▶ Dvere dobre pridržiňte.
 - ▶ Dvere opatrne odstavte.
-
- ▶ Opatrne vytiahnite poistný kryt. Fig. 9 (1)
 - ▶ Skrutkovačom T15 trochu vyskrutkujte čap. Fig. 9 (2)
 - ▶ Pevne držte dvere a čap vytiahnite prstami. Fig. 9 (3)
 - ▶ Puzdro ložiska vytiahnite z vedenia. Nasadte z druhej strany a zaklapnite. Fig. 9 (4)
 - ▶ Dvere nadvihnite a odložte nabok.
 - ▶ Plochým skrutkovačom opatrne nadvihnite a vyberte zátku z puzdra ložiska dverí. Fig. 9 (5)

8.3 Premiestnenie horných ložiskových dielov

Pre všetky zariadenia:

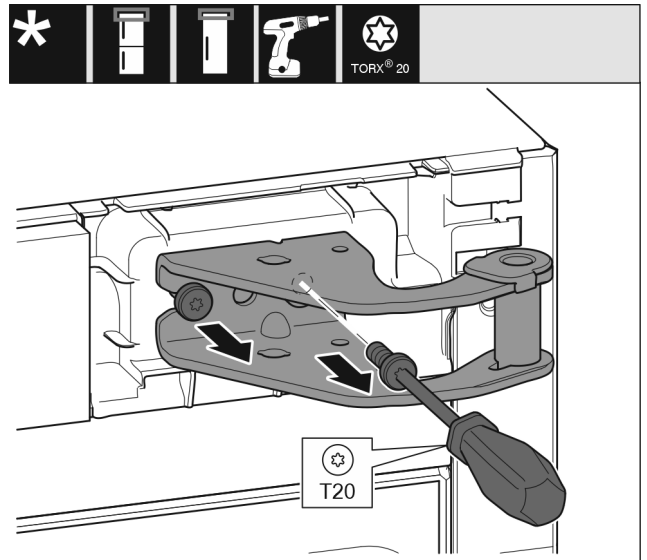


Fig. 10

- ▶ Skrutkovačom T20 vyskrutkujte obe skrutky.
- ▶ Nadvihnite a odstráňte ložiskovú konzolu.

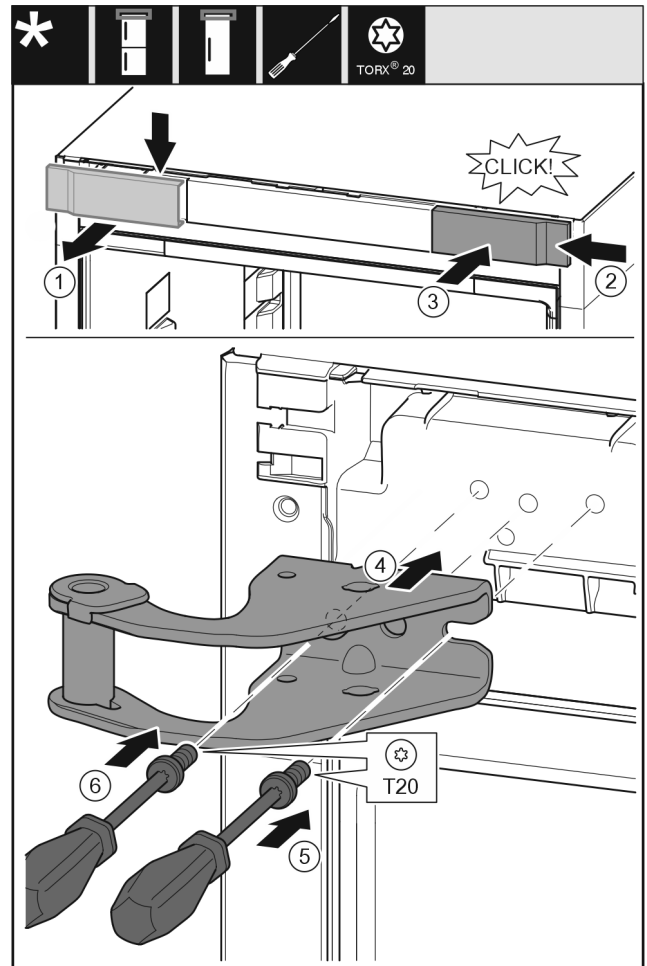


Fig. 11

- ▶ Odoberte kryt zhora dopredu. Fig. 11 (1)
- ▶ Kryt zaveste na druhú stranu sprava otočený o 180°. Fig. 11 (2)
- ▶ Kryt zaklapnite. Fig. 11 (3)
- ▶ Nasadte hornú ložiskovú konzolu. Fig. 11 (4)
- ▶ Skrutku nasadte a pevne zaskrutkujte skrutkovačom T20. Fig. 11 (5)
- ▶ Skrutku vložte a pevne zaskrutkujte skrutkovačom T20. Fig. 11 (6)

8.4 Premiestnenie spodných ložiskových dielov

Pre všetky zariadenia:

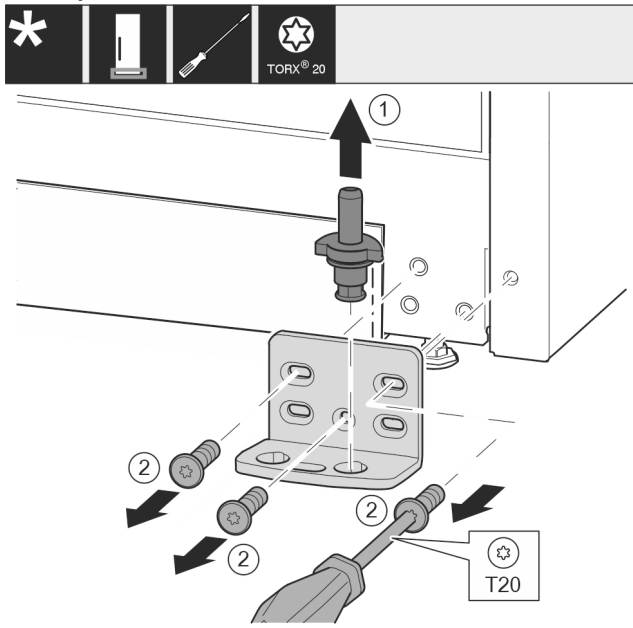


Fig. 12

- ▶ Ložiskový čap vyťahnite úplne nahor. Fig. 12 (1)
- ▶ Skrutky vyskrutkujte skrutkovačom T20 a odnímate ložiskovú konzolu. Fig. 12 (2)

Pre všetky zariadenia:

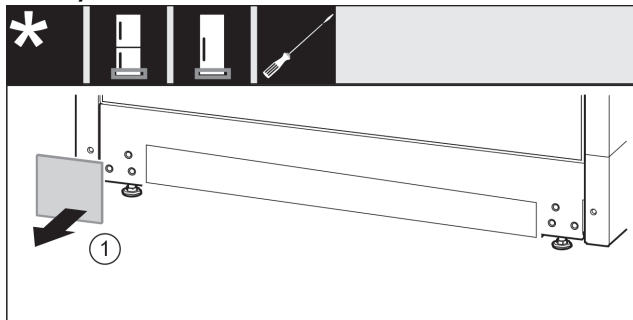


Fig. 13

- ▶ Odoberte kryt. Fig. 13 (1)

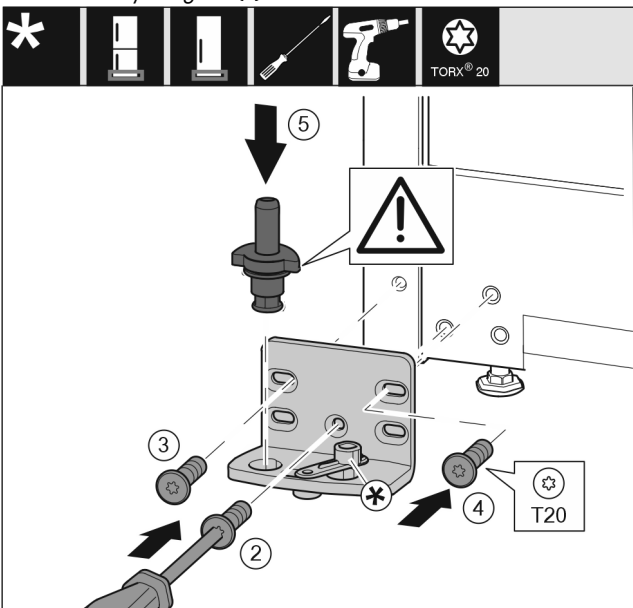


Fig. 14

- ▶ Ložiskovú konzolu nasadíte na druhú stranu a priskrutkujete ju pomocou skrutkovača T20. Začnite skrutkou 2 dole v strede. Fig. 14 (2)
- ▶ Pevne zaskrutkujte skrutku 3 a 4. Fig. 14 (3,4)
- ▶ Ložiskový čap úplne nasadíte. Dbajte pritom na to, aby zaistovací doraz ukazoval smerom dozadu. Fig. 14 (5)

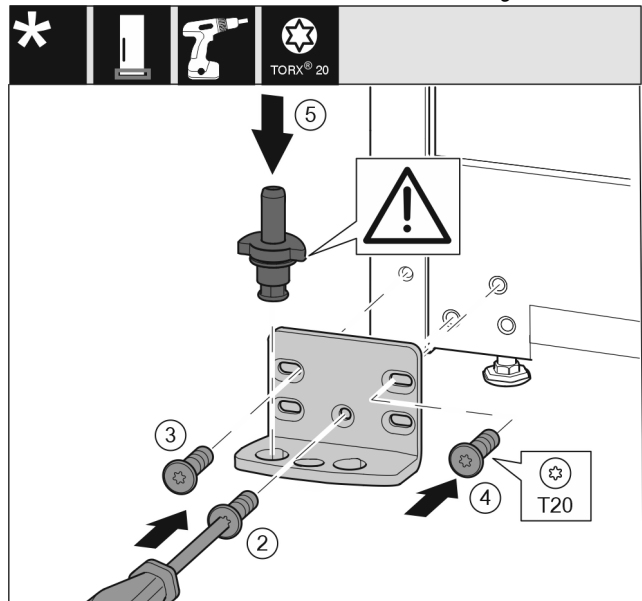


Fig. 15

- ▶ Ložiskovú konzolu nasadíte na druhú stranu a priskrutkujete ju pomocou skrutkovača T20. Začnite skrutkou 2 dole v strede. Fig. 15 (2)
- ▶ Pevne zaskrutkujte skrutku 3 a 4. Fig. 15 (3,4)
- ▶ Ložiskový čap úplne nasadíte. Dbajte pritom na to, aby zaistovací doraz ukazoval smerom dozadu. Fig. 15 (5)

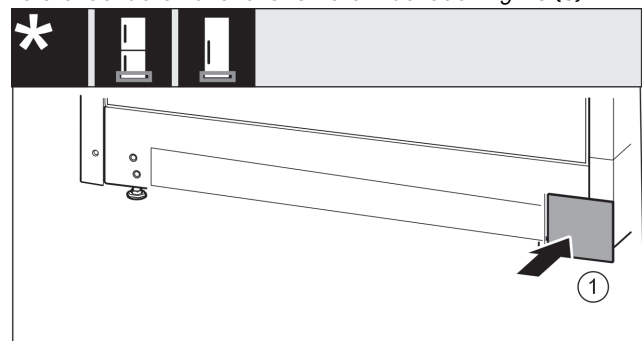


Fig. 16

- ▶ Kryt opäť nasadíte na druhú stranu. Fig. 16 (1)

8.5 Premiestnenie držiadiel*

Pre všetky zariadenia:

Výmena dorazu dverí

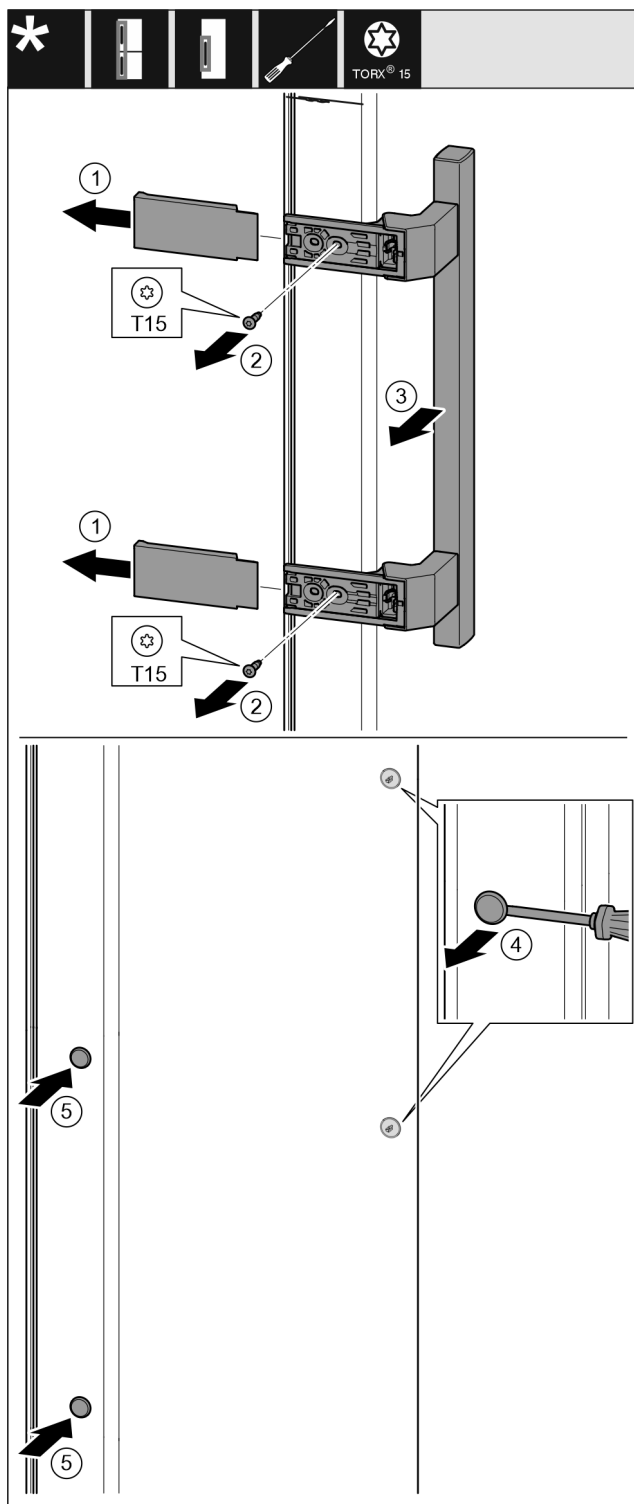


Fig. 17

- ▶ Stiahnite kryt. Fig. 17 (1)
- ▶ Skrutkovačom T15 vyskrutkujte skrutky. Fig. 17 (2)
- ▶ Odoberte držadlo. Fig. 17 (3)
- ▶ Plochým skrutkovačom opatrne nadvihnite a vyberte bočnú zátku. Fig. 17 (4)
- ▶ Zátku opäť nasadte na druhú stranu. Fig. 17 (5)

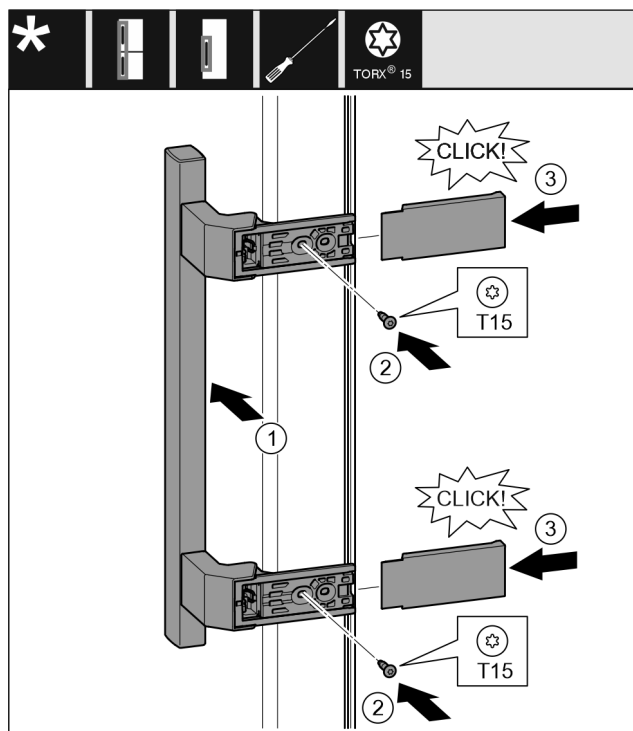


Fig. 18

- ▶ Držadlo nasadte na opačnú stranu. Fig. 18 (1)
- ▷ Otvory pre skrutky musia ležať presne nad sebou.
- ▶ Skrutkovačom T15 pevne zaskrutkujte skrutky. Fig. 18 (2)
- ▶ Kryty nasadte a nasuňte z boku. Fig. 18 (3)
- ▷ Dbajte na správne zaklapnutie.

8.6 Montáž dverí

Pre všetky zariadenia:

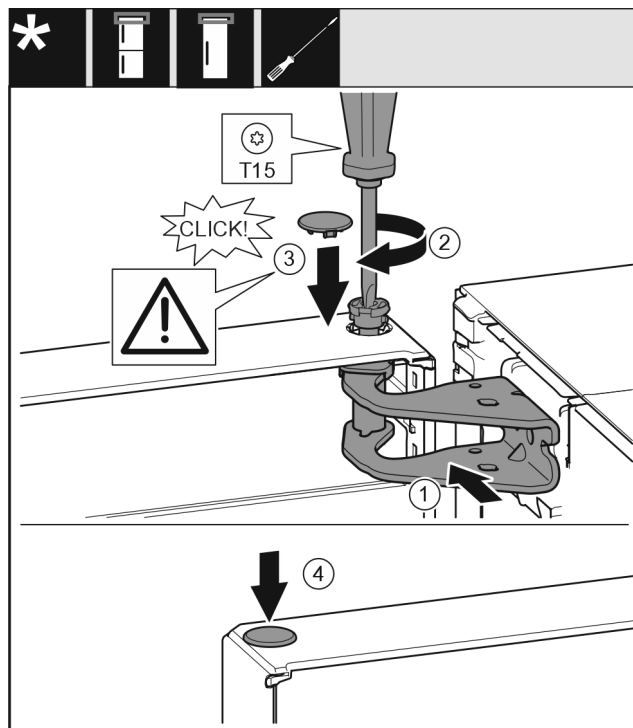


Fig. 19

- ▶ Dvere nasadte na dolný ložiskový čap.
- ▶ Dvere hore vyrovnajte s otvorom v ložiskovej konzole. Fig. 19 (1)
- ▶ Vložte čap a pevne ho priskrutkujte skrutkovačom T15. Fig. 19 (2)

Pripojenie zariadenia k zásobovaniu vodou*

- ▶ Namontujte poistný kryt pre poistku dverí: nasadte poistný kryt a skontrolujte, či prilieha ku dverám. Inak čap vložte úplne. Fig. 19 (3)
- ▶ Nasadte zátku. Fig. 19 (4)

8.7 Vyrovnanie dverí

Pre všetky zariadenia:



VÝSTRAHA

Nebezpečenstvo poranenia spôsobené padajúcimi dverami! Ak nie sú časti ložiska dostatočne pevne priskrutkované, dvere môžu vypadnúť. Môže to viesť k ťažkým poraneniam. Okrem toho, ak sa dvere prípadne nezatvoria, nie je chladenie dostatočné.

- ▶ Ložiskové konzoly pevne priskrutkujte s ťahovacím momentom 4 Nm.
- ▶ Všetky skrutky skontrolujte a príp. utiahnite.
- ▶ Dvere prípadne súosovo vyrovnajte ku krytu zariadenia cez obidve pozdĺžne diery v ložiskovej konzole dole. Za týmto účelom vyskrutkujte priloženým nástrojom T20 strednú skrutku v ložiskovej konzole dole. Zvyšné skrutky trochu uvoľnite nástrojom T20 alebo skrutkovačom T20 a vyrovnajte v pozdĺžnych dierach.
- ▶ Podprite dvere: Nastavovaciu nohu na ložiskovej konzole dole vytočte vidlicovým kľúčom veľ. 10, pokiaľ nedosadá na podlahu, potom otočte ďalej o 90°.

8.8 Montáž tlmiča uzatvárania

Pre zariadenia s tlmičom uzatvárania:

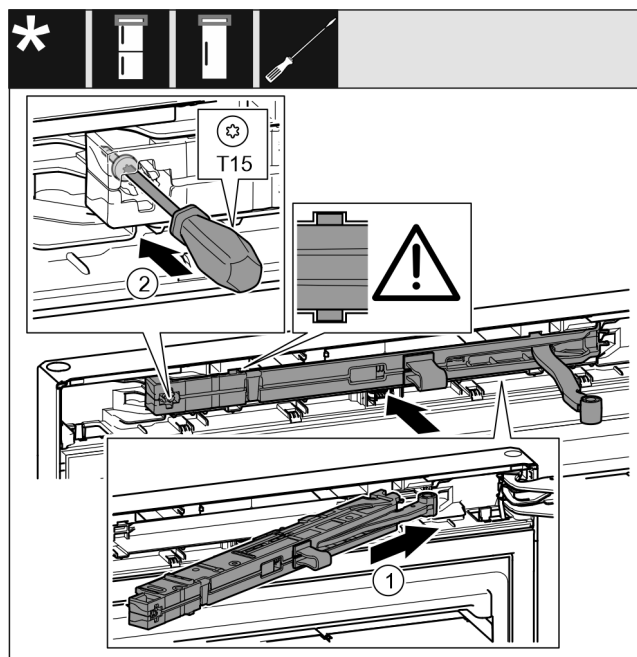


Fig. 20

- ▶ Jednotku tlmiča uzatvárania zasuňte na strane ložiskovej konzoly až na doraz šikmo do vybrania. Fig. 20 (1)
- ▶ Jednotku úplne zasuňte.
- ▶ Jednotka je správne umiestnená, keď sa rameno jednotky tlmiča uzatvárania nachádza vo vedení v telese.
- ▶ Skrutkovačom T15 pevne zaskrutkujte skrutku. Fig. 20 (2)

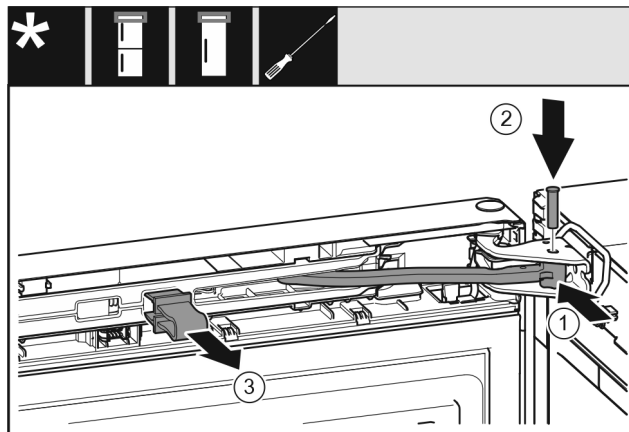


Fig. 21

- Dvere sú otvorené o 90°.
- ▶ Kľbo otočte v ložiskovej konzole. Fig. 21 (1)
- ▶ Do ložiskovej konzoly a kľbu vložte čap. Pritom dbajte na to, aby sa zaistovací doraz nachádzal správne v drážke. Fig. 21 (2)
- ▶ Vyberte poistku. Fig. 21 (3)

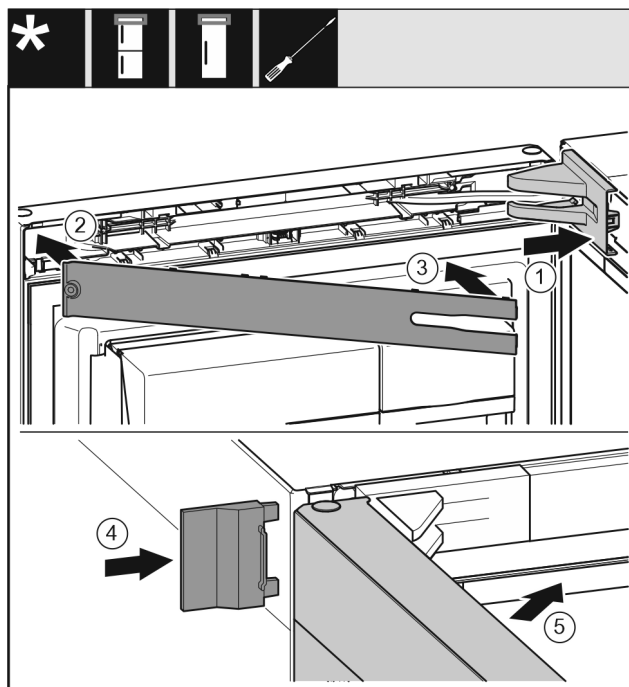


Fig. 22

- ▶ Nasadte kryt ložiskovej konzoly a zaistite, príp. opatrne rozotlačte. Fig. 22 (1)
- ▶ Nasadte kryt. Fig. 22 (2)
- ▶ Kryt priklopte a zaistite. Fig. 22 (3)
- ▶ Nasuňte vonkajší kryt. Fig. 22 (4)
- ▶ Zatvorte horné dvere. Fig. 22 (5)

9 Pripojenie zariadenia k zásobovaniu vodou*

Zabezpečte, aby boli splnené nasledovné predpoklady:

- Rozmery pre pripojenie k zásobovaniu vodou sú známe a dodržané.
- Tlak vody je dodržaný.
- Prívod vody k zariadeniu sa realizuje cez potrubie studenej vody, ktoré udržiava prevádzkový tlak a je pripojené k zásobovaniu pitnou vodou.
- Všetky zariadenia a prípravky, ktoré sa používajú na prívod vody, zodpovedajú platným predpisom príslušnej krajiny.

Pripojenie zariadenia k zásobovaniu vodou*

- ❑ Zadná strana zariadenia je prístupná, aby ste zariadenie mohli pripojiť k zásobovaniu pitnou vodou.
- ❑ Používa sa priložená hadica. Staré hadice sú zlikvidované.
- ❑ V spojke hadice je sitko s tesnením.
- ❑ Medzi hadicovým vedením a domovou vodovodnou prípojkou je vodovodný kohútik, aby ste v prípade potreby mohli prerušiť prívod vody.
- ❑ Vodovodný kohútik je mimo oblasti zadnej strany zariadenia a ľahko prístupný. Vďaka tomu môžete zariadenie čo najbližšie postaviť k stene a v prípade potreby môžete vodovodný kohútik rýchlo zavrieť.



VÝSTRAHA

Nebezpečenstvo zásahu elektrickým prúdom v dôsledku vody!

- ▶ Pred pripojením k vodnému potrubiu: odpojte zariadenie zo zásuvky.
- ▶ Pred pripojením k vodným prívodným potrubiam: uzavrite napájanie vodou.
- ▶ Zabezpečte, aby zariadenie mohol pripojiť k zásobovaniu pitnou vodou len kvalifikovaný odborný personál.



VÝSTRAHA

Nebezpečenstvo otravy znečistenou vodou!

- ▶ Pripájajte len na napájanie pitnou vodou.

9.1 Pripojenie hadice

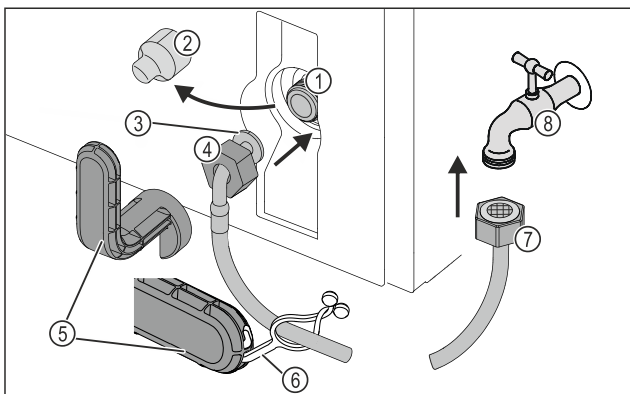


Fig. 23

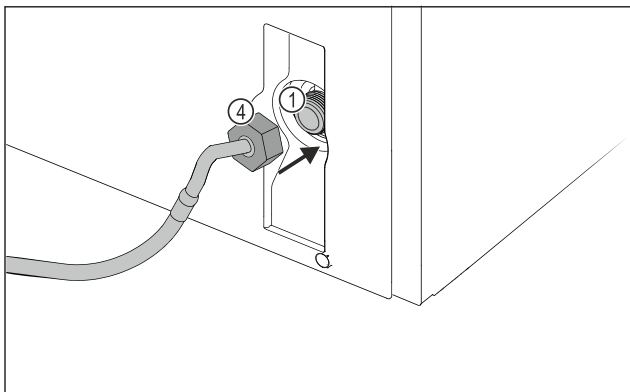


Fig. 23

- | | |
|---|-------------------------|
| (1) Magnetický ventil:
Magnetický ventil je dole na zadnej strane zariadenia. Má pripojovací závit R3/4. | (5) Pomocný nástroj |
| (2) Kryt | (6) Spona |
| (3) Zahnutý koniec hadice | (7) Rovný koniec hadice |
| (4) Matica | (8) Vodovodný kohútik |

POZOR

Nebezpečenstvo poškodenia v dôsledku nesprávnej montáže!

- ▶ Hadicu pri montáži nepoškodte ani nezalomte.
- ▶ Hadicu pri inštalácii zariadenia nepoškodte ani nezalomte.

Pripojenie hadice k zariadeniu:

- ▶ Stiahnite kryt Fig. 23 (2).
- ▶ Maticu Fig. 23 (4) nasuňte až na koniec cez zahnutý koniec hadice Fig. 23 (3) a pridržte.

POZOR

Netesný magnetický ventil v dôsledku poškodených chodov závitů!

Ak je magnetický ventil netesný, môže vytekať voda.

- ▶ Dodržte nasledujúce pokyny na montáž matice na magnetickom ventilu.

- ▶ Maticu Fig. 23 (4) opatrne nasadte na magnetický ventil Fig. 23 (1) a pridržte.
- ▶ Naskrutkujte maticu Fig. 23 (4) dvomi prstami rovno na závit, kým nedosiahnete bezpečné, pevné utiahnutie.



VÝSTRAHA

Nebezpečenstvo rezných poranení spôsobených rozbitým pomocným nástrojom!

- ▶ Pomocný nástroj Fig. 23 (5) používajte výhradne pri izbovej teplote.

- ▶ Maticu Fig. 23 (4) ťahajte pomocným nástrojom Fig. 23 (5) v smere hodinových ručičiek, kým sa nedosiahne maximálny ťahovací moment a pomocný nástroj Fig. 23 (5) sa nezačne pretáčať.
- ▷ Hadica je pripojená k zariadeniu.

Pripojenie hadice k vodovodnému kohútiku:

- ▶ Maticu Fig. 23 (7) naskrutkujte na vodovodný kohútik Fig. 23 (8).



VÝSTRAHA

Nebezpečenstvo rezných poranení spôsobených rozbitým pomocným nástrojom!

- ▶ Pomocný nástroj Fig. 23 (5) používajte výhradne pri izbovej teplote.

- ▶ Maticu Fig. 23 (7) ťahajte pomocným nástrojom Fig. 23 (5) v smere hodinových ručičiek, kým sa nedosiahne maximálny ťahovací moment a pomocný nástroj Fig. 23 (5) sa nezačne pretáčať.

- ▶ Zaháknite sponu Fig. 23 (6) do pomocného nástroja Fig. 23 (5).

- ▶ Upevnite sponu Fig. 23 (6) na uschovanie na hadicu.

- ▷ Hadica je pripojená k vodovodnému kohútiku.

9.2 Kontrola vodného systému

Pred kompletnou inštaláciou zariadenia odporúča Liebherr skontrolovať tesnosť vodného systému.

- ▶ Vložte nádržku na vodu InfinitySpring. (pozri 10 Nádržka na vodu*) *

- ▶ Vložte vodný filter InfinitySpring. (pozri 11 Vodný filter*) *

- ▶ Pomaly otvorte vodovodný kohútik.

- ▶ Skontrolujte, či sú hadice, prívod vody a prípojky tesné.

- ▷ Tesnosť vodného systému je skontrolovaná.

- ▷ Vodný systém je tesný: zariadenie môžete kompletne nainštalovať.

Poznámka

InfinitySpring: Pred prvým použitím musíte uviesť do prevádzky InfinitySpring. Za týmto účelom musíte odvzdušniť a vyčistiť vodný systém. (pozri Quick Start Guide alebo návod na použitie)*

10 Nádržka na vodu*

Nádržka na vodu InfinitySpring sa nachádza podľa zariadenia za spodnou zásuvkou v chladničke alebo v časti BioFresh.

10.1 Vloženie nádržky na vodu

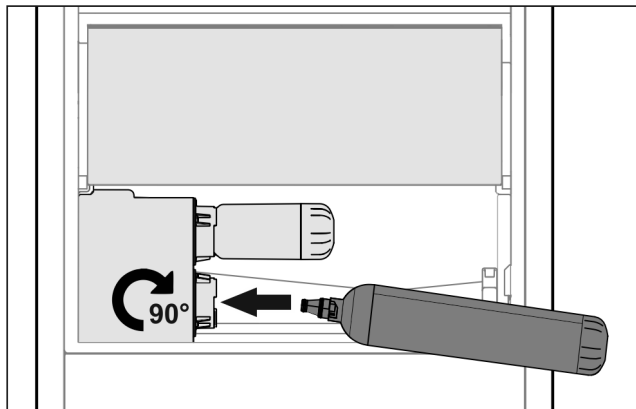


Fig. 24

- ▶ Vyberte zásuvku.
- ▶ Vložte nádržku na vodu a otočte ju cca 90° až na doraz smerom doprava.
- ▶ Prekontrolujte, či je nádržka na vodu tesná a či neuniká voda.
- ▶ Vložte zásuvku.
- ▶ Odvzdušnite vodný systém (pozri návod na montáž, Pripojenie vody).

Namiesto vodného filtra sa môže použiť prídavná nádržka na vodu.

Poznámka

Nádržka na vodu je dostupná ako náhradný diel.

11 Vodný filter*

Vodný filter sa nachádza podľa zariadenia za spodnou zásuvkou v chladničke alebo v časti BioFresh.

Zachytáva usadeniny vo vode a znižuje chlórú chuť.

- Vodný filter vymeňte pri predpísanom výkone najneskôr každých 6 mesiacov alebo ak nastane značné zníženie prietoku.
- Vodný filter obsahuje aktívne uhlie a môže sa zlikvidovať s normálnym domovým odpadom.

Poznámka

Vodný filter si môžete kúpiť v obchode Liebherr-Hausgeräte na adrese home.liebherr.com/shop/de/deu/zubehor.html.

11.1 Vloženie vodného filtra

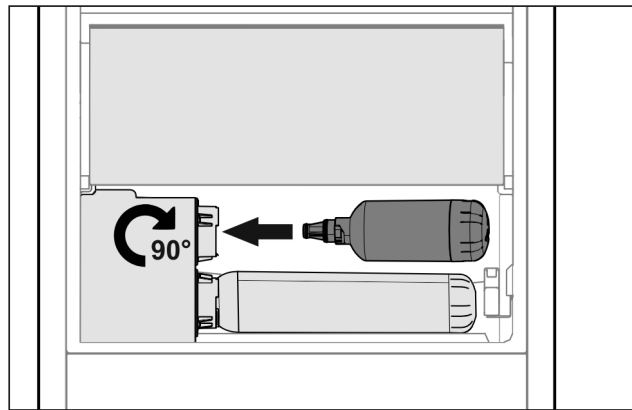


Fig. 25

- ▶ Vyberte zásuvku.
- ▶ Vložte vodný filter a otočte ho cca 90° až na doraz smerom doprava.
- ▶ Prekontrolujte, či je filter tesný a či neuniká voda.
- ▶ Vložte zásuvku.

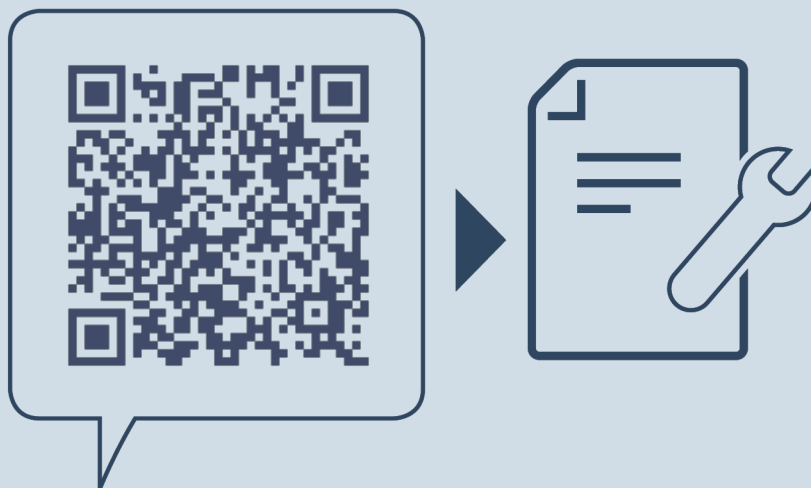


UPOZORNENIE

Nové vodné filtre môžu obsahovať suspendované látky.

- ▶ Načapujte 3 l vody na InfinitySpring a zlikvidujte.

▷ Vodný filter je teraz pripravený na použitie.



home.liebherr.com/fridge-manuals

SK Chladnička

Dátum vydania: 20240212

Č. art. – Index: 7086335-00

Liebherr-Hausgeräte Marica EOOD
Bezirk Plovdiv
4202 Radinovo
Bulgarien