



Montaažikorraldus

Quality, Design and Innovation



[home.liebherr.com/fridge-manuals](http://home.liebherr.com/fridge-manuals)



# LIEBHERR

# Üldised ohutusjuhised

## Sisu

1	Üldised ohutusjuhised.....	2
2	Ülespanekumõõdud.....	3
3	Ventilatsiooninõuded.....	3
4	Veeühendus*.....	3
4.1	Veeühenduse mõõdud.....	3
4.2	Veerõhk.....	3
5	Seadme transportimine.....	3
6	Seadme lahtipakkimine.....	4
7	Pakendi utiliseerimine.....	4
8	Uksepiiraja vahetamine.....	4
8.1	Sulgemisamortisaatori mahavõtmine.....	4
8.2	Ukse mahavõtmine.....	5
8.3	Ülemiste laagridetailide ümberpaigutamine.....	6
8.4	Alumiste laagridetailide ümberpaigutamine.....	7
8.5	Käepidemete ümberpaigutamine*.....	7
8.6	Ukse monteerimine.....	8
8.7	Ukse väljajoondamine.....	9
8.8	Sulgemisamortisaatori monteerimine.....	9
9	Seade ühendamine veevarustusega*.....	9
9.1	Vooliku külgeühendamine.....	10
9.2	Veesüsteemi kontrollimine.....	10
10	Veepaak*.....	10
10.1	Veepaagi sissepanemine.....	11
11	Veefilter*.....	11
11.1	Veefiltri sissepanemine.....	11

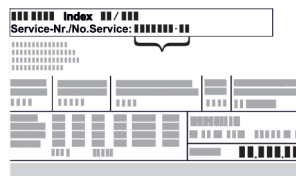
Tootja töötab pidevalt kõigi tüüpide ja mudelite edasiarendamise kallal. Palun mõistke, et peame jätma endale õiguse teha kuju, varustuse ning tehnoloogiaga seonduvaid muudatusi.

Sümbol	Selgitus
	<p><b>Lugege juhendit</b></p> <p>Et oma uue seadme kõiki eeliseid tundma õppida, lugege palun käesolevas korralduses esitatud juhised tähelepanelikult läbi.</p>
	<p><b>Täielik juhend internetis</b></p> <p>Põhjaliku juhendi leiате internetist juhendi esiküljel asuva QR koodi kaudu või sisestades teenindusnumbri leheküljel <a href="http://home.liebherr.com/fridge-manuals">home.liebherr.com/fridge-manuals</a>.</p> <p>Teenindusnumbri leiате tüübisildilt:</p>  <p style="text-align: right;"><i>Fig. Näitlik kujutis</i></p>
	<p><b>Seadme kontrollimine</b></p> <p>Kontrollige kõiki osi transpordikahjustuste suhtes. Pöörduge reklamatsioonide korral edasimüüja või klienditeeninduse poole.</p>
	<p><b>Kõrvalekalded</b></p> <p>Juhend kehtib mitmele mudelile, on võimalik kõrvalekaldeid. Lõigud, mis kehtivad ainult teatud kindlate seadmete kohta, on tähistatud tärniga (*).</p>




Sümbol	Selgitus
	<p><b>Tegevusjuhised ja tegevustulemused</b></p> <p>Tegevuskorraldused on tähistatud ▶-ga.</p> <p>Tegevustulemused on tähistatud ▷-ga.</p>
	<p><b>Videod</b></p> <p>Seadmete kohta on videod saadaval Liebherr-Hausgeräte YouTube'i kanalil.</p>

## 1 Üldised ohutusjuhised

- Säilitage käesolevat montaažikorraldust hoolikalt, et saaksite igal ajal järele vaadata.
- Kui annate seadme edasi, siis andke järgmisele omanikule ka käesolev montaažikorraldus.
- Lugege seadme nõuetekohaseks ja turvaliseks kasutamiseks enne installatsiooni ning kasutamist hoolikalt käesolevat montaažikorraldust. Järgige alati selles sisalduvaid korraldusi, ohutusjuhiseid ja hoiatusjuhiseid. See on oluline, et saaksite seadet turvaliselt ja laitmatult installeerida ning käitada.
- Lugege esmalt üldisi ohutusjuhiseid käesoleva montaažikorralduse juurde kuuluva **kasutuskorralduse** peatükis "Üldised ohutusjuhised" ja järgige neid. Kui Te ei leia enam **kasutuskorraldust** üles, siis saate **kasutuskorralduse** internetis teenindusnumbri sisestamisega aadressilt [home.liebherr.com/fridge-manuals](http://home.liebherr.com/fridge-manuals) alla laadida. Teenindusnumbri leiате tüübisildilt:



- Järgige hoiatusjuhiseid ja edasisi spetsiifilisi juhiseid teistes peatükkides, kui installeerite seadet:

	OHT	tähistab vahetult ohtlikku olukorda, mis toob eiramise korral kaasa surma või rasked kehavigastused.
	HOIATUS	tähistab ohtlikku olukorda, mis võib eiramise korral tuua kaasa surma või rasked kehavigastused.
	ETTEVAATUST	tähistab ohtlikku olukorda, mis võib eiramise korral tuua kaasa kerged või keskmise tugevusega kehavigastused.
	TÄHELEPANU	tähistab ohtlikku olukorda, mis võib eiramise korral tuua kaasa materiaalseid kahjusid.

Märkus	tähistab kasulikke juhiseid ja vihjeid.
--------	---

## 2 Ülespanekumõõdud

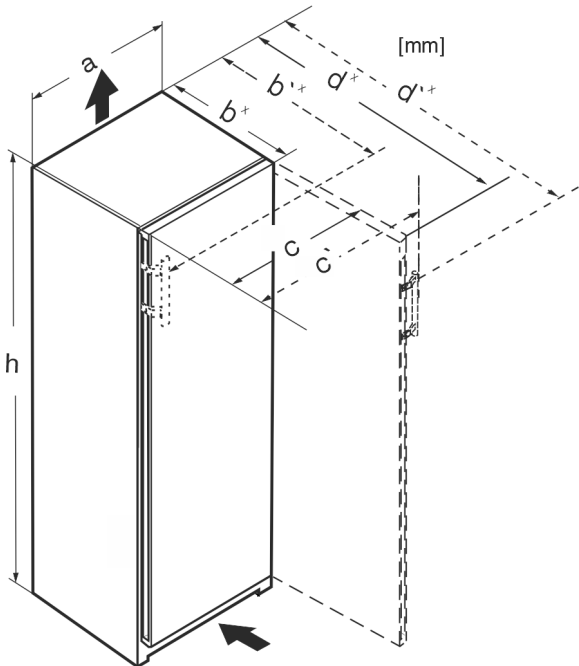


Fig. 1

	h	a	b	b'	c	c'	d	d'
RB.. 4250	1255	597	675 <sup>x</sup>	719 <sup>x</sup>	609	654	1215 <sup>x</sup>	1222 <sup>x</sup>
R.. 5250	1855	597	675 <sup>x</sup>	719 <sup>x</sup>	609	654	1215 <sup>x</sup>	1222 <sup>x</sup>
SR(B).. 525..(i)	1855	597	675 <sup>x</sup>	719 <sup>x</sup>	609	654	1215 <sup>x</sup>	1222 <sup>x</sup>
RB.. 528..(i)	1855	597	675 <sup>x</sup>	–	609	–	1217 <sup>x</sup>	–
SRB.. 528..(i)	1855	597	675 <sup>x</sup>	–	609	–	1217 <sup>x</sup>	–
SRB.. 529i	1855	597	675 <sup>x</sup>	719 <sup>x</sup>	609	654	1215 <sup>x</sup>	1222 <sup>x</sup>
SRB.. 526..(i)	1855	597	675 <sup>x</sup>	719 <sup>x</sup>	609	654	1215 <sup>x</sup>	1222 <sup>x</sup>

<sup>x</sup> Kaasapandud seina-vahehooldikutega seadmete puhul suureneb mõõt 15 mm võrra.

## 3 Ventilatsiooninõuded

### TÄHELEPANU

Kahjustusohu ülekuumenemise tõttu ebapiisava ventilatsiooni tahajärjel!

Liiga vähese ventilatsiooni korral võib kompressor kahjustada saada.

- ▶ Pöörake tähelepanu piisavale ventilatsioonile.
- ▶ Järgige ventilatsiooninõudeid.

Kui seade integreeritakse köögirivisse, siis pidage kinni järgmistest ventilatsiooninõuetest:

- Seadme tagaküljel asuvad distantsribid on ette nähtud piisava ventilatsiooni jaoks. Need ei tohi lõppasendis süvendites ega läbimurretes paikneda.
- Põhimõtteliselt kehtib: mida suurem on ventilatsiooniristlõige, seda energiasäästlikumalt seade töötab.

## 4 Veeühendus\*

Kui Teie seade on varustatud püsiveeühendusega, siis on vastav voolik seadmega kaasas.

### Märkus

Te saate tarvikuna soetada ka teise pikkusega vooliku.

Veeühenduse ülevaade:	mõõtude	(vt. 4.1 Veeühenduse mõõdud)
Nõuded veerõhule:		(vt. 4.2 Veerõhk)
Veeühenduse loomine:		(vt. 9 Seade ühendamine veevarustusega*)

### 4.1 Veeühenduse mõõdud

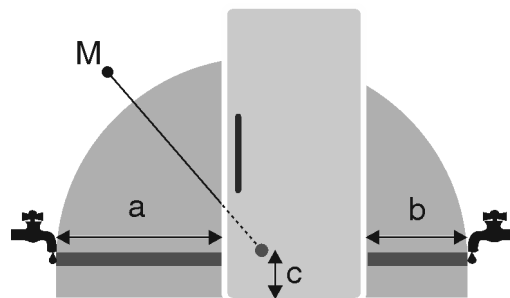


Fig. 2

- (a) Maksimaalselt saadaolev vooliku-pikkus
- (b) Maksimaalselt saadaolev vooliku-pikkus
- (c) Magnetventiili kaugus põrandast
- (M) Magnetventiil

Seadmetele laiussega 600 mm:

a	b	c
~ 1150 mm	~ 1000 mm	~ 150 mm

### 4.2 Veerõhk

Veeühendustorustik ja seadme magnetventiil sobivad kuni 1 MPa (10 bar) veerõhule.

Tegemaks kindlaks, et Teie seade talitleb laitmatult (läbivoolukogus, jääkuubiku suurus, müranivoo), pidage kinni järgmistest andmetest:

Veerõhk:	
bar	MPa
1,5 kuni 6,2	0,15 kuni 0,62

Veerõhk veefiltri kasutamisel:*	
bar*	MPa*
2,8 kuni 6,2	0,28 kuni 0,62

- Kui rõhk on kõrgem kui 6,2 bar:
- ▶ Lülitage ette rõhureduktor.
- ▶ Looge veeühendus. (vt. 9 Seade ühendamine veevarustusega\*)

## 5 Seadme transportimine

### Järgige seadme transportimisel:

- ▶ Transportige seadet püstiselt.
- ▶ Transportige seadet kahe inimesega.

# Seadme lahtipakkimine

## Esmakordsel käikuvõtmisel:

- ▶ Transportige seadet pakendatult.

## Seadme transportimisel pärast esmakordset käikuvõtmist (nt kolimine või puhastus):

- ▶ Tühjendage seade.
- ▶ Kindlustage uks soovimatu avanemise vastu.

## 6 Seadme lahtipakkimine

Pöörduge seadmel esinevate kahjustuste korral viivitamatult - enne külgeühendamist - tarnija poole.

- ▶ Kontrollige seadet ja pakendit transpordikahjustuste suhtes. Pöörduge viivitamatult tarnija poole, kui kahtlustate mingeid kahjusid.
- ▶ Eemaldage seadme tagaküljelt ja külgselt kõik materjalid, mis võivad nõuetekohast ülespanemist või toite- ning heitventilatsiooni takistada.
- ▶ Eemaldage seadmelt kõik kaitsekiled. Ärge kasutage seejuures tippeid või teravaid esemeid!

## 7 Pakendi utiliseerimine



### HOIATUS

Lämbumisoht pakendimaterjali ja kilede tõttu!

- ▶ Ärge lubage lastel pakendimaterjaliga mängida.

Pakend on valmistatud taaskäideldavast materjalist:

- Lainepapp/papp
- Vahtpolüstüroolist detailid
- Polüetüleenist kiled ja kotid
- Polüpropüleenist sidumisliinid
- Polüetüleenist klaasiga naeltega koostatud puitraam\*
- ▶ Viige pakendimaterjal ametlikku jäätmekogumispunkti.

## 8 Uksepiiraja vahetamine

### Tööriistad

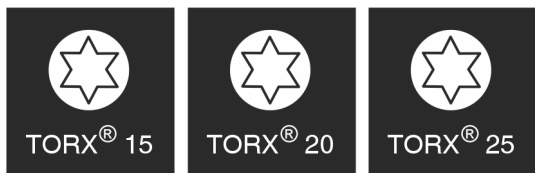
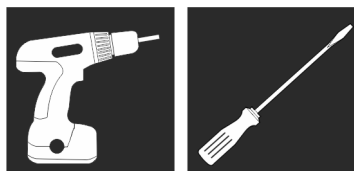


Fig. 3



### HOIATUS

Vigastusohu vältimiseks kasutage ukse tõttu!

Kui laagriosad pole piisavalt tugevasti külge kruvitud, siis võib uks välja kukkuda. See võib põhjustada raskeid vigastusi. Peale selle ei pruugi uks sulguda, nii et seade ei jahuta korralikult.

- ▶ Kruvige laagripukid/laagripoldid tugevasti 4 Nm külge.
- ▶ Kontrollige kõiki kruvisid ja pingutage vajaduse korral üle.

**Sulgemismortisaatoriga** seadmetele kehtivad lõigud:

- Sulgemismortisaatoriga seadmetele
- Kõigile seadmetele

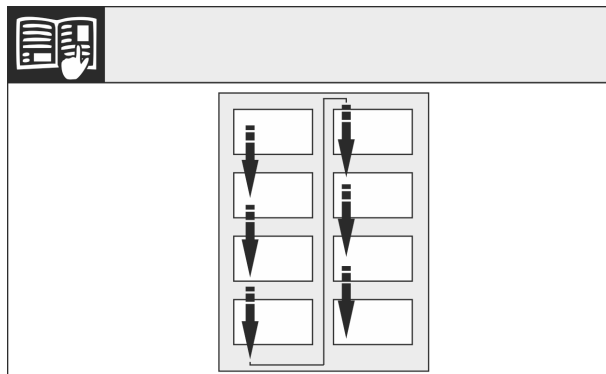


Fig. 4

Järgige lugemissuunda.

## 8.1 Sulgemismortisaatori mahavõtmine

Sulgemismortisaatoriga seadmetele:

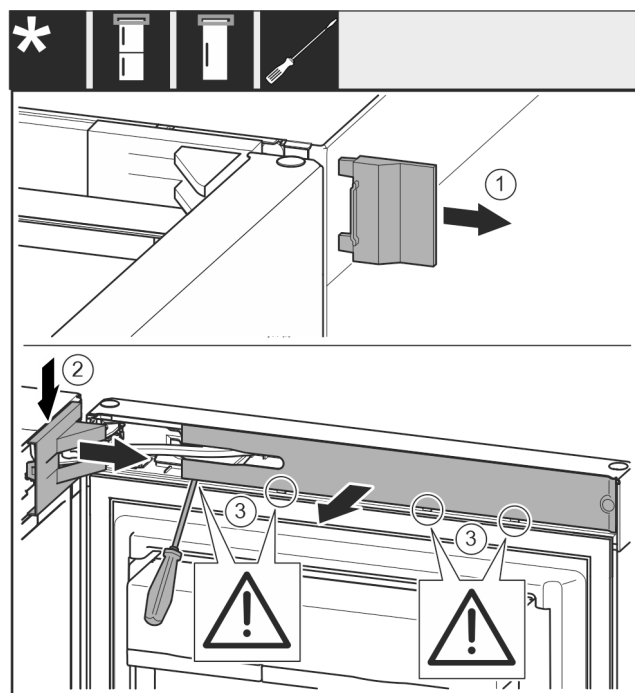


Fig. 5

- ▶ Avage uks.

### TÄHELEPANU

Kahjustuste oht!

Uksetihendi kahjustamise korral ei sulgu uks enam õigesti ja jahutamine muutub ebapiisavaks.

- ▶ Ärge kahjustage uksetihendit kruvikeerajaga!

- ▶ Võtke välimine kate ära. Fig. 5 (1)
- ▶ Haakige lahti ja vabastage laagripuki kate. Võtke laagripuki kate maha. Fig. 5 (2)
- ▶ Haakige ilukate lapikruvikeerajaga lahti ja keerake küljele. Fig. 5 (3)

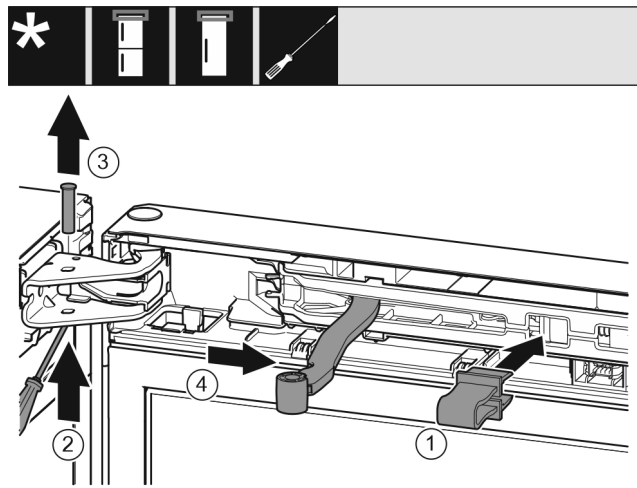


Fig. 6



## ETTEVAATUST

Muljumisoht kokkuklappuva liigendi tõttu!

► Fikseerige kaitse.

- Fikseerige kaitse avasse. Fig. 6 (1)
- Lükake polt kruvikeerajaga välja. Fig. 6 (2)
- Võtke polt ülespoole välja. Fig. 6 (3)
- Pöörake liigendit ukse suunas. Fig. 6 (4)

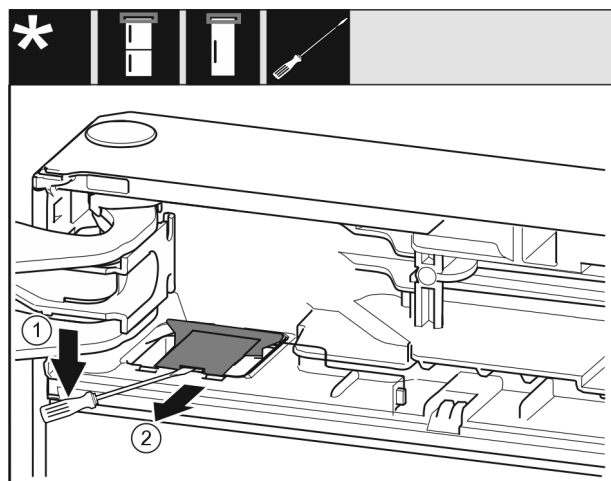


Fig. 7

- Haakige kate lapikruvikeerajaga lahti ja tõstke üles. Fig. 7 (1)
- Võtke kate välja. Fig. 7 (2)

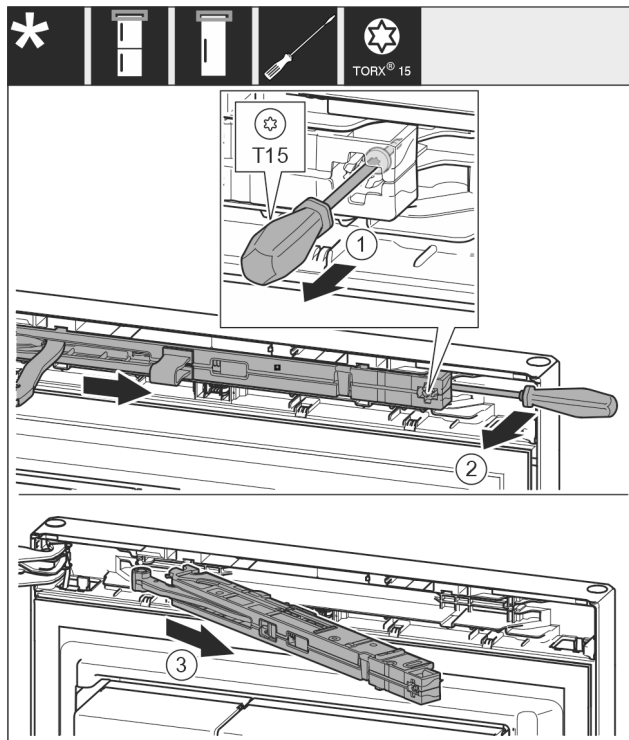


Fig. 8

- Vabastage sulgemismortisaatori mooduli kruvi kruvikeerajaga T15 u 14 mm. Fig. 8 (1)
- Lükake kruvikeeraja käepideme küljel sulgemismortisaatori mooduli taha ja pöörake moodulit ettepoole. Fig. 8 (2)
- Tõmmake sulgemismortisaatori moodul välja. Fig. 8 (3)

## 8.2 Ukse mahavõtmine

### Märkus

- Võtke toiduained nende väljakukkumise vältimiseks enne ukse mahavõtmist ukseriulitest välja.

Kõigile seadmetele:

# Uksepiiraja vahetamine

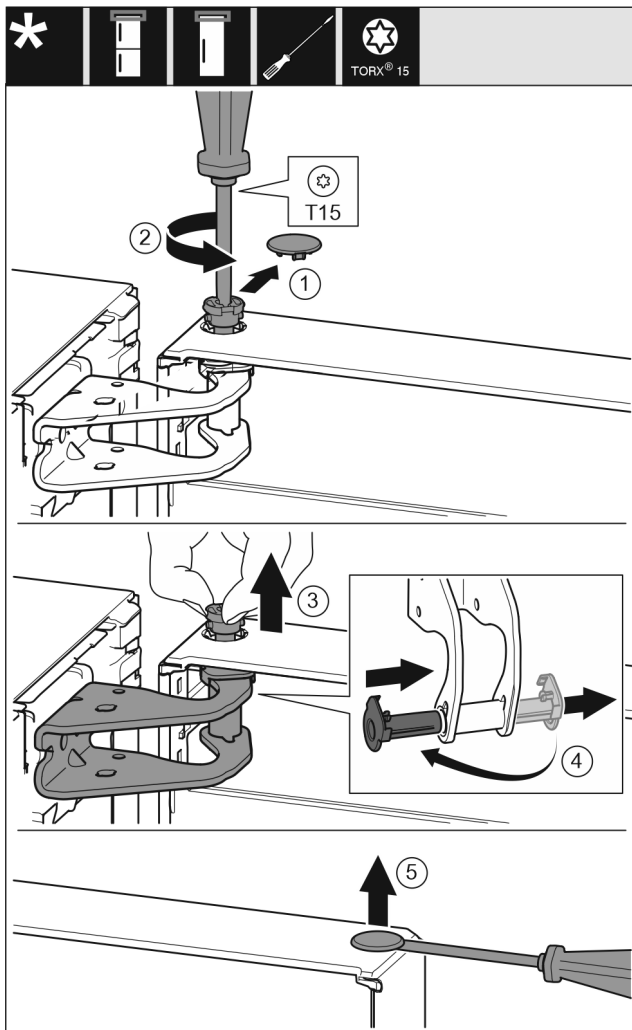


Fig. 9



## ETTEVAATUST

Vigastusoht ukse väljapöördumisel!

- ▶ Hoidke ust hästi kinni.
  - ▶ Asetage uks ettevaatlikult maha.
- 
- ▶ Tõmmake turvakate ettevaatlikult maha. Fig. 9 (1)
  - ▶ Keerake polti kruvikeerajaga T15 veidi välja. Fig. 9 (2)
  - ▶ Hoidke ust kinni ja tõmmake polt sõrmedega välja. Fig. 9 (3)
  - ▶ Tõmmake laagripukk juhikust välja. Pange teisel küljel sisse ja fikseerige. Fig. 9 (4)
  - ▶ Tõstke uks üles ja pange kõrvale.
  - ▶ Tõstke kork ettevaatlikult ukse laagripuksist lapikkruvikeeraja üles ja tõmmake välja. Fig. 9 (5)

## 8.3 Ülemiste laagridetailide ümberpaigutamine

Kõigile seadmetele:



Fig. 10

- ▶ Keerake kruvikeerajaga T20 mõlemad kruvid välja.
- ▶ Tõstke laagripukk üles ja eemaldage.

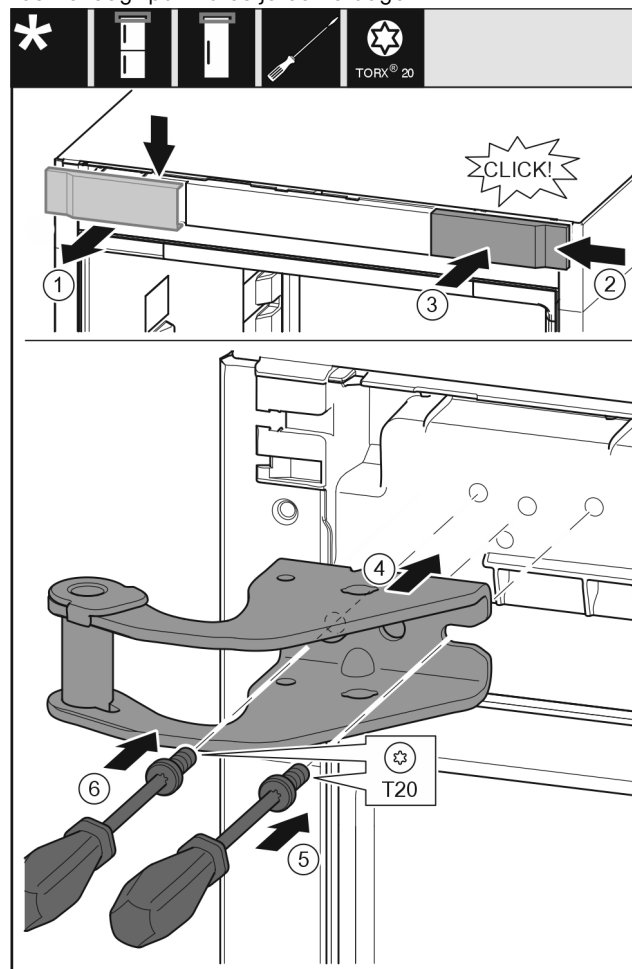


Fig. 11

- ▶ Võtke kate ülaltpoolt ettepoole ära. Fig. 11 (1)
- ▶ Haakige kate 180° pööratult teisel küljel paremalt külge. Fig. 11 (2)
- ▶ Fikseerige kate. Fig. 11 (3)
- ▶ Pange ülemine laagripukk kohale. Fig. 11 (4)
- ▶ Pange kruvi kruvikeerajaga T20 kohale ja keerake kinni. Fig. 11 (5)
- ▶ Pange kruvi kruvikeerajaga T20 sisse ja keerake kinni. Fig. 11 (6)

## 8.4 Alumiste laagridetailide ümberpaigutamine

Kõigile seadmetele:

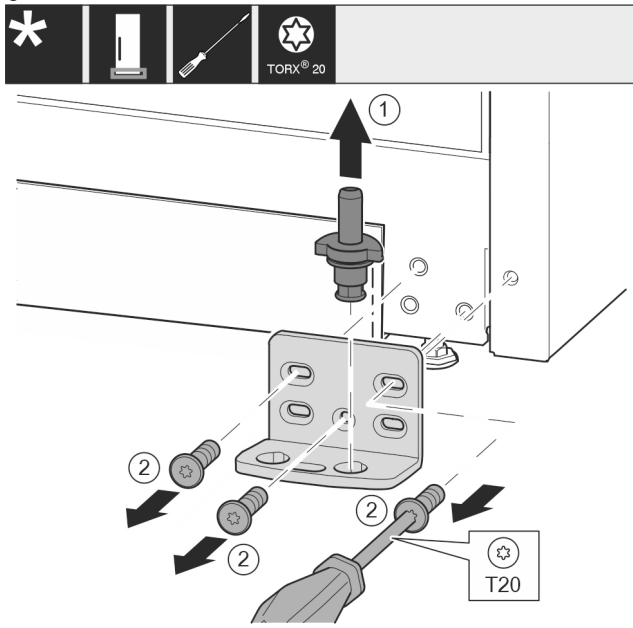


Fig. 12

- ▶ Tõmmake laagripolt täielikult ülespoole välja. Fig. 12 (1)
- ▶ Keerake kruvid kruvikeerajaga T20 välja ja võtke laagripukk maha. Fig. 12 (2)

Kõigile seadmetele:

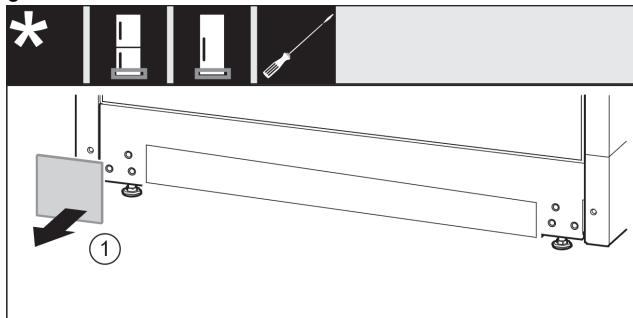


Fig. 13

- ▶ Võtke kate maha. Fig. 13 (1)

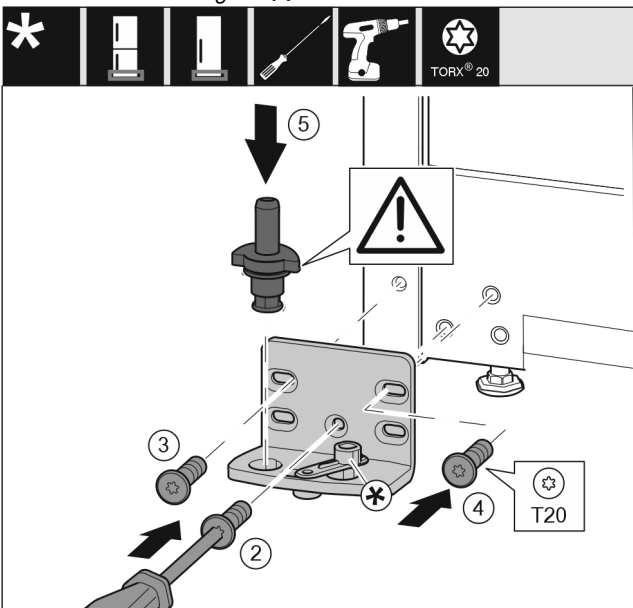


Fig. 14

- ▶ Pange laagripukk teisel küljel kohale ja kruvige kruvikeeraja T20 abil külge. Alustage kruviga 2 alt keskest. Fig. 14 (2)
- ▶ Keerake kruvi 3 ja 4 kinni. Fig. 14 (3,4)
- ▶ Pange laagripolt täielikult sisse. Pöörake seejuures tähelepanu sellele, et fiksaatornukk on tahapoole suunatud. Fig. 14 (5)

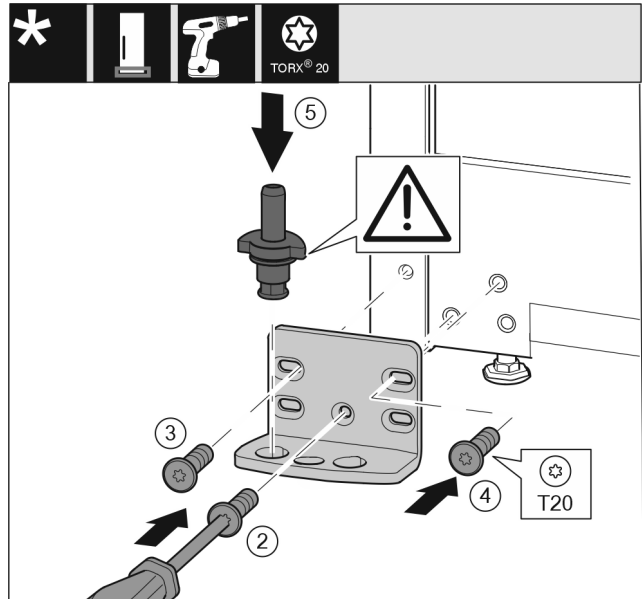


Fig. 15

- ▶ Pange laagripukk teisel küljel kohale ja kruvige kruvikeeraja T20 abil külge. Alustage kruviga 2 alt keskest. Fig. 15 (2)
- ▶ Keerake kruvi 3 ja 4 kinni. Fig. 15 (3,4)
- ▶ Pange laagripolt täielikult sisse. Pöörake seejuures tähelepanu sellele, et fiksaatornukk on tahapoole suunatud. Fig. 15 (5)

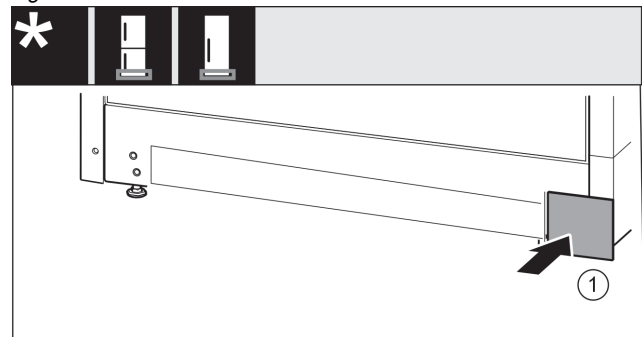


Fig. 16

- ▶ Pange kate teisel küljel taas peale. Fig. 16 (1)

## 8.5 Käepidemete ümberpaigutamine\*

Kõigile seadmetele:

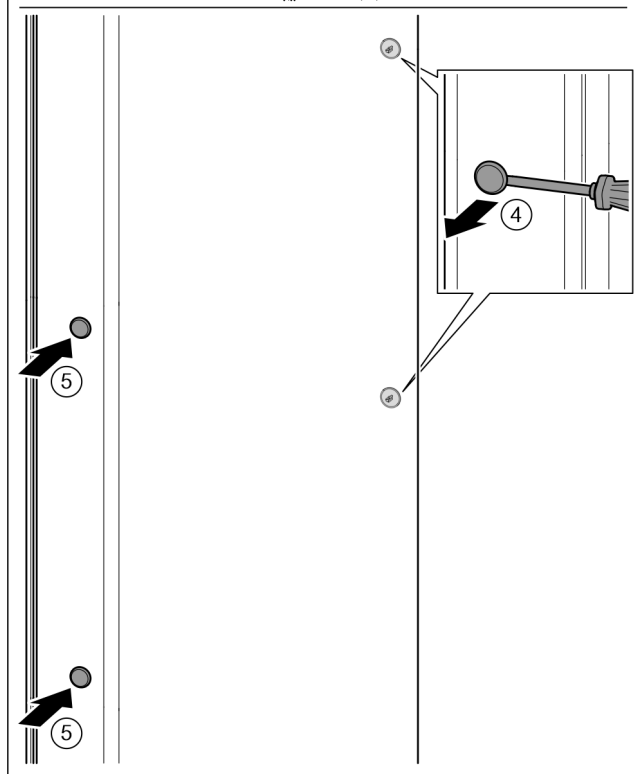
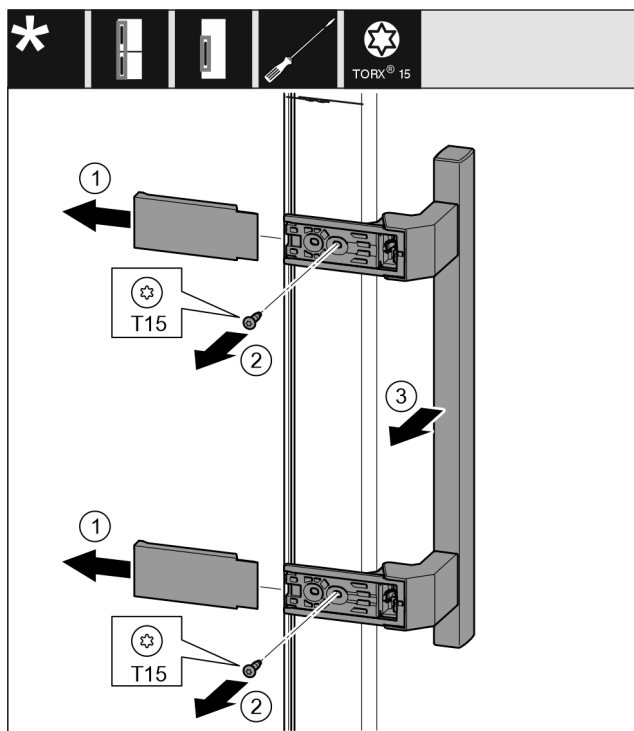


Fig. 17

- ▶ Tõmmake kate maha. Fig. 17 (1)
- ▶ Keerake kruvid kruvikeerajaga T15 välja. Fig. 17 (2)
- ▶ Võtke käepide maha. Fig. 17 (3)
- ▶ Tõstke külgmised korgid ettevaatlikult lapikruvikeerajaga üles ja tõmmake välja. Fig. 17 (4)
- ▶ Pange korgid teisel küljel taas sisse. Fig. 17 (5)

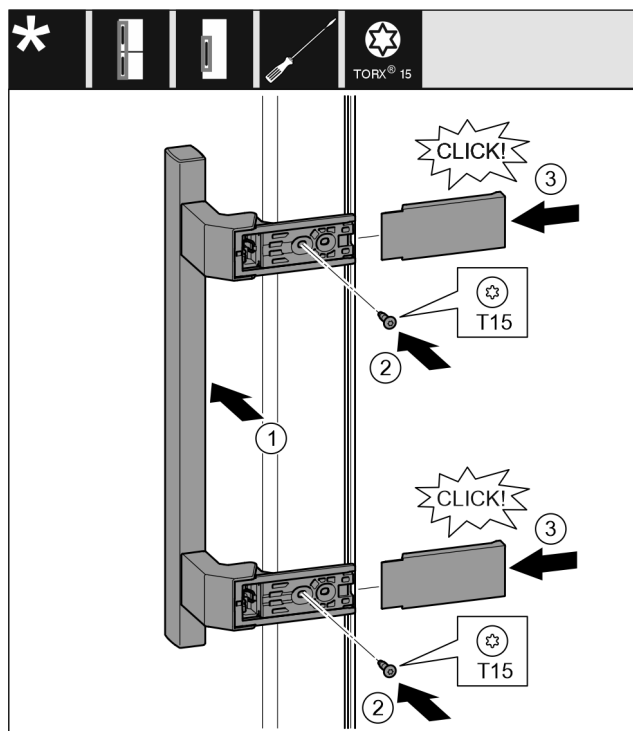


Fig. 18

- ▶ Pange käepide vastasküljel kohale. Fig. 18 (1)
- ▷ Kruviaugud peavad täpselt ülestikku paiknema.
- ▶ Keerake kruvid kruvikeerajaga T15 kinni. Fig. 18 (2)
- ▶ Pange katted küljel kohale ja lükake peale. Fig. 18 (3)
- ▷ Pöörake tähelepanu õigele fikseerumisele.

## 8.6 Ukse monterimine

Kõigile seadmetele:

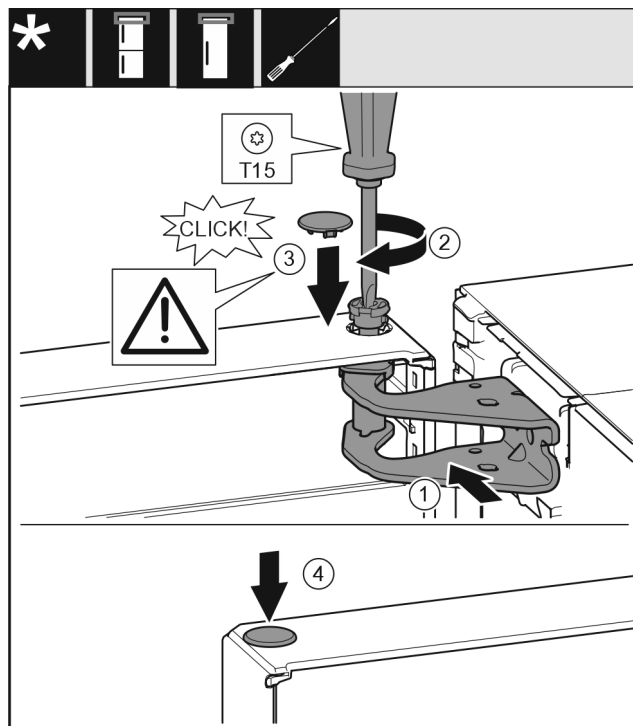


Fig. 19

- ▶ Asetage uks alumisele laagripoldile.
- ▶ Joondage uks ülal laagripuki ava suhtes välja. Fig. 19 (1)
- ▶ Pange polt sisse ja keerake kruvikeerajaga T15 kinni. Fig. 19 (2)



- ▶ Monteerige ukse kindlustamiseks turvakate: pange turvakate sisse ja kontrollige, kas see toetub uksele. Vastasel juhul pange polt täielikult sisse. Fig. 19 (3)
- ▶ Pange kork sisse. Fig. 19 (4)

## 8.7 Ukse väljajoondamine

Kõigile seadmetele:



### HOIATUS

Vigastusoht väljakukkiva ukse tõttu!

Kui laagriosad pole piisavalt tugevasti külge kruvitud, siis võib uks välja kukkuda. See võib põhjustada raskeid vigastusi. Peale selle ei pruugi uks sulguda, nii et seade ei jahuta korralikult.

- ▶ Kruvige laagripukid tugevasti 4 Nm külge.
- ▶ Kontrollige kõiki kruvisid ja pingutage vajaduse korral üle.

Joondage uks vajaduse korral mõlema alumises laagripukis oleva pikiava kaudu seadme korpuse suhtes välja. Selleks keerake keskmine kruvi kaasasoleva T20-tööriistaga alumisest laagripukist välja. Vabastage veidi ülejäänud kruvisid T20-tööriistaga või kruvikeerajaga T20 ja joondage pikiavade kaudu välja.

▶ Toestage uks: keerake seadejalga lihtvõtmega NR10 alumisest laagritoest välja, kuni see puutub vastu pörandat, seejärel keerake 90° võrra edasi.

## 8.8 Sulgemismortisaatori monteerimine

Sulgemismortisaatoriga seadmetele:

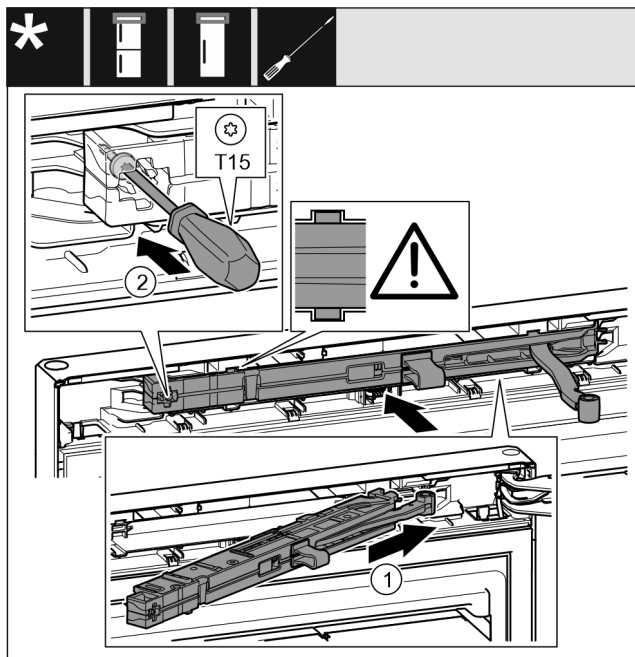


Fig. 20

- ▶ Lükake sulgemismortisaatori mooduli laagripuki küljel lõpuni kaldu väljalõikesse. Fig. 20 (1)
- ▶ Lükake moodul täielikult sisse.
- ▶ Moodul on õigesti positsioneeritud, kui sulgemismortisaatori mooduli ribi asub korpuse juhikus.
- ▶ Keerake kruvi kruvikeerajaga T15 kinni. Fig. 20 (2)

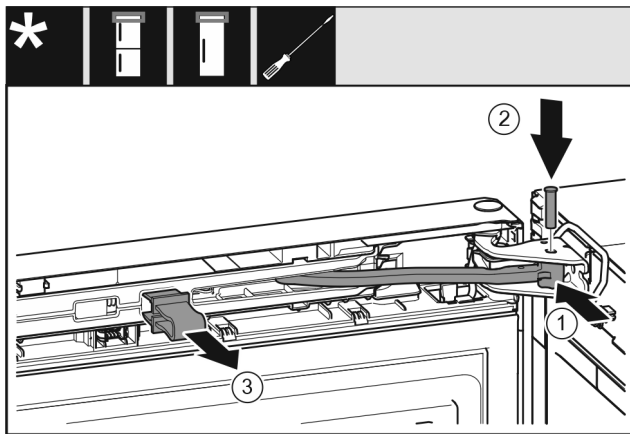


Fig. 21

Uks on 90° avatud.

- ▶ Pöörake liigend laagripukki. Fig. 21 (1)
- ▶ Pange polt laagripukki ja liigendisse. Pöörake seejuures tähelepanu sellele, et fiksaatornukk asub korrektselt soones. Fig. 21 (2)
- ▶ Võtke kaitse ära. Fig. 21 (3)

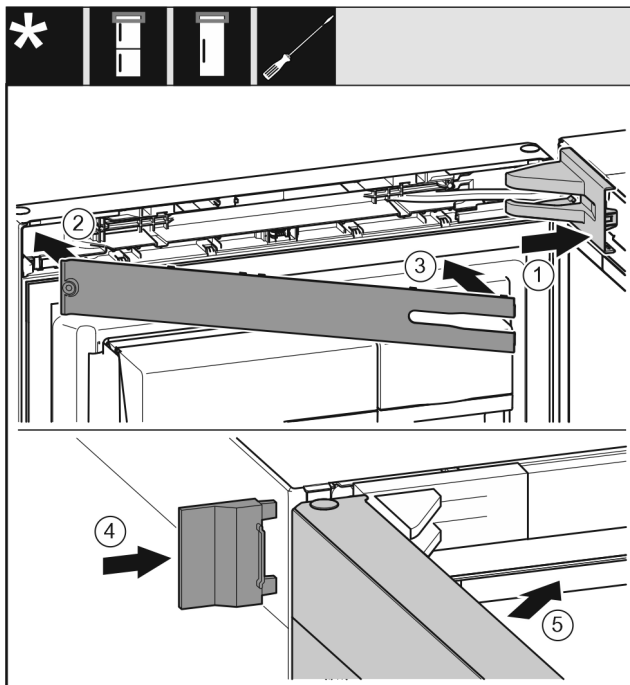


Fig. 22

- ▶ Pange laagripuki kate peale ja fikseerige, vaj. korral suruge ettevaatlikult laiali. Fig. 22 (1)
- ▶ Pange ilukate peale. Fig. 22 (2)
- ▶ Keerake ilukate sisse ja fikseerige. Fig. 22 (3)
- ▶ Lükake välimine kate peale. Fig. 22 (4)
- ▶ Sulgege ülemine uks. Fig. 22 (5)

## 9 Seade ühendamine veevarustusega\*

Tehke kindlaks, et järgmised eeldused on täidetud:

- Mõõdud veevarustusega ühendamiseks on teada ja neist peetakse kinni.
- Veerõhust peetakse kinni.
- Vee pealevool seadmesse toimub külmaveetorustiku kaudu, mis talub käitusrõhku ja on joogiveevarustuse külge ühendatud.
- Kõik seadmed ja seadised, mida kasutatakse vee pealevoolus, vastavad asjaomases riigis kehtivatele eeskirjadele.

# Veepaak\*

- ❑ Seadme tagakülge on ligipääsetav, et saaksite seadme joogiveevarustuse külge ühendada.
- ❑ Kasutatakse kaasasolevat voolikut. Vanad voolikud on utiliseeritud.
- ❑ Vooliku ühendusdetailis on tihendiga sõel.
- ❑ Voolikjuhtme ja maja veeühenduse vahel on veekraan, et vajaduse korral saaks vee pealevoolu katkestada.
- ❑ Veekraan on väljaspool seadme tagaseina piirkonda ja hõlpsalt ligipääsetav. Seetõttu saate seadme seinale võimalikult lähedale seada ja vajaduse korral veekraani kiiresti kinni keerata.



## HOIATUS

Elektrilöögi oht vee tõttu!

- ▶ Enne veetorustiku ühendamist: lahutage seade pistikupesast.
- ▶ Enne vee pealevoolutorustike ühendamist: sulgege veevarustus.
- ▶ Tehke kindlaks, et seadet ühendab joogiveevarustuse külge ainult kvalifitseeritud erialapersonal.



## HOIATUS

Mürgistusohu saastunud vee tõttu!

- ▶ Ühendage ainult joogiveevarustuse külge.

## 9.1 Vooliku külgeühendamine

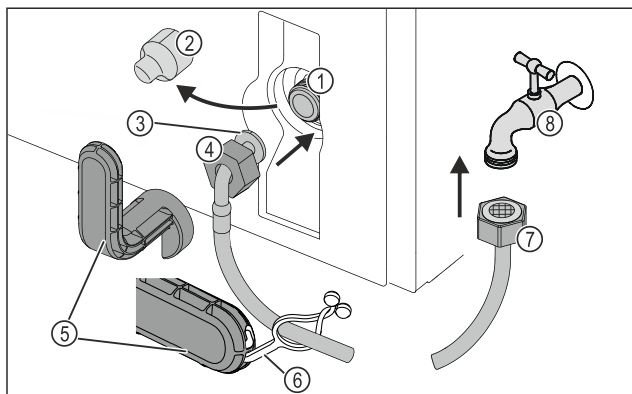


Fig. 23

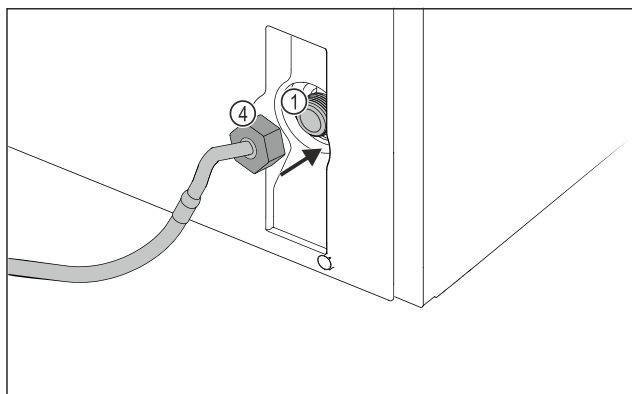


Fig. 23

- |   |                      |
|---|----------------------|
| (1) Magnetventiil: Magnetventiil on seadme tagaküljel allosas. Sellel on R3/4 ühenduskeere. | (5) Abitööriist      |
| (2) Kate  | (6) Aas              |
| (3) Paindega voolikuots   | (7) Sirge voolikuots |
| (4) Mutter  | (8) Veekraan         |

## TÄHELEPANU

Kahjustusohu asjatundmatu montaaži tõttu!

- ▶ Ärge kahjustage ega murdke montaažil voolikut kokku.
- ▶ Ärge kahjustage ega murdke seadme ülespanemisel voolikut kokku.

## Vooliku ühendamine seadme külge:

- ▶ Tõmmake kate Fig. 23 (2) maha.
- ▶ Lükake mutter Fig. 23 (4) lõpuni paindega voolikuotsale Fig. 23 (3) ja hoidke kinni.

## TÄHELEPANU

Ebatihe magnetventiil kahjustatud keermeniitude tõttu!

Kui magnetventiil on ebatihe, siis võib vesi välja tungida.

- ▶ Järgige mutri monteerimiseks magnetventiilile alljärgnevat korraldusi.

- ▶ Pange mutter Fig. 23 (4) ettevaatlikult magnetventiilile Fig. 23 (1) ja hoidke kinni.

- ▶ Keerake mutrit Fig. 23 (4) kahe sõrmega keermele, kuni on saavutatud kindel ja tugev kinnitus.



## HOIATUS

Lõikehaavade oht murdunud abitööriista tõttu!

- ▶ Kasutage abitööriista Fig. 23 (5) eranditult ruumitemperatuuril.

- ▶ Pingutage mutrit Fig. 23 (4) abitööriistaga Fig. 23 (5) päripäeva kinni, kuni on saavutatud maksimaalne pöördemoment ja abitööriist Fig. 23 (5) pöörleb läbi.

- ▷ Voolik on seadme külge ühendatud.

## Vooliku ühendamine veekraani külge:

- ▶ Keerake mutter Fig. 23 (7) veekraanile Fig. 23 (8).



## HOIATUS

Lõikehaavade oht murdunud abitööriista tõttu!

- ▶ Kasutage abitööriista Fig. 23 (5) eranditult ruumitemperatuuril.

- ▶ Pingutage mutrit Fig. 23 (7) abitööriistaga Fig. 23 (5) päripäeva kinni, kuni on saavutatud maksimaalne pöördemoment ja abitööriist Fig. 23 (5) pöörleb läbi.

- ▶ Haakige aas Fig. 23 (6) abitööriista Fig. 23 (5) külge.

- ▶ Kinnitage aas Fig. 23 (6) säilitamiseks vooliku külge.

- ▷ Voolik on veekraani külge ühendatud.

## 9.2 Veesüsteemi kontrollimine

Enne kui panete seadme täielikult üles, soovib Liebherr veesüsteemi tiheduse suhtes kontrollida.

- ▶ Pange InfinitySpringi veepaak sisse. (vt. 10 Veepaak\*) \*

- ▶ Pange InfinitySpringi veefilter sisse. (vt. 11 Veefilter\*) \*

- ▶ Avage aeglaselt veekraan.

- ▶ Kontrollige, kas voolikud, vee pealevool ja ühendused on tihedad.

- ▷ Veesüsteem on tiheduse suhtes kontrollitud.

- ▷ Veesüsteem on tihe: Te saate seadme täielikult üles panna.

## Märkus

**InfinitySpring:** Enne esmakordset kasutamist peate InfinitySpringi käiku võtma. Selleks peate veesüsteemi õhust tühjendama ja puhastama. (vt Quick Start Guide'i või kasutuskorraldust)\*

## 10 Veepaak\*

InfinitySpring veepaak asub olenevalt seadmest jahutusosas või BioFresh-osas kõige alumise sahtli taga.

## 10.1 Veepaagi sissepanemine

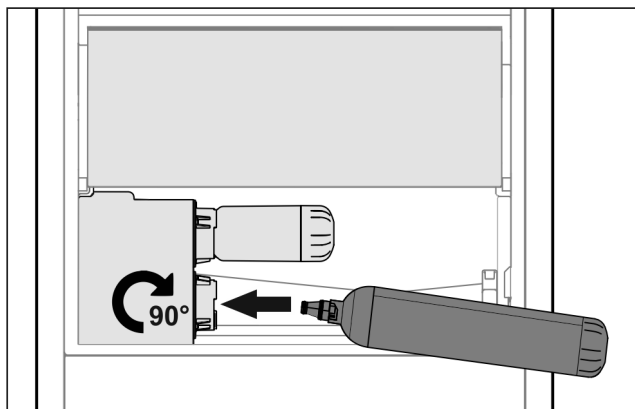


Fig. 24

- ▶ Võtke sahtel välja.
- ▶ Pange veepaak sisse ja keerake u 90° lõpuni paremale.
- ▶ Kontrollige üle, kas veepaak on tihe ja vett ei tungi välja.
- ▶ Pange sahtel sisse.
- ▶ Eemaldage veesüsteemist õhk (vt montaažikorraldust, Veeühendus).

Veefiltri asemel saab kasutada täiendavat veepaaki.

### Märkus

Veepaak on saadaval varuosana.

## 11 Veefilter\*

Veefilter asub olenevalt seadmest jahutusosas või BioFresh-osas kõige alumise sahtli taga.

See absorbeerib veest setteid ja vähendab kloorimaitset.

- Vahetage veefilter etteantud jõudluse korral hiljemalt iga 6 kuu tagant või läbivoolumäära tunduval vähenemisel välja.
- Veefilter sisaldab aktiivsütt ja selle võib utiliseerida koos tavalise olmeprügiga.

### Märkus

Te saate veefiltri Liebherr-Hausgeräte poest aadressil [home.liebherr.com/shop/de/deu/zubehor.html](http://home.liebherr.com/shop/de/deu/zubehor.html).

### 11.1 Veefiltri sissepanemine

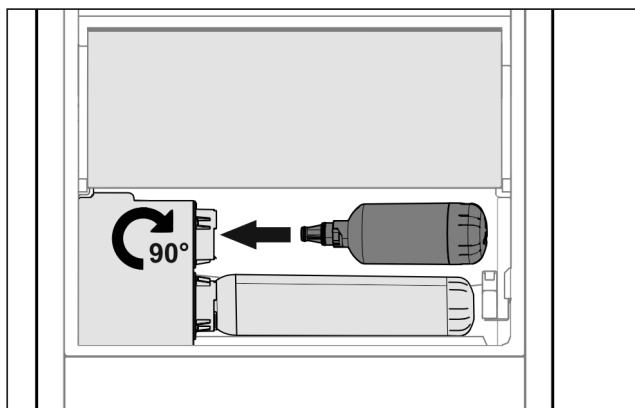


Fig. 25

- ▶ Võtke sahtel välja.
- ▶ Pange veefilter sisse ja keerake u 90° lõpuni paremale.
- ▶ Kontrollige üle, kas filter on tihe ja vett ei tungi välja.
- ▶ Pange sahtel sisse.



### ETTEVAATUST

Uued veefiltrid võivad sisaldada hõljumit.

- ▶ Võtke 3 l vett InfinitySpring ja utiliseerige.

▷ Veefilter on nüüd kasutusvalmis.



[home.liebherr.com/fridge-manuals](https://home.liebherr.com/fridge-manuals)

**ET** Jahutusseade

Väljaandmise kuupäev: 20240212

**Artikli-nr indeks: 7086335-00**

Liebherr-Hausgeräte Marica EOOD  
Bezirk Plovdiv  
4202 Radinovo  
Bulgarien