



Montagehandleiding

Quality, Design and Innovation



home.liebherr.com/fridge-manuals



LIEBHERR

Algemene veiligheidsvoorschriften

Inhoudsopgave

1	Algemene veiligheidsvoorschriften.....	2
2	Plaatsingsmaten.....	3
3	Side-by-side-montage.....	4

De fabrikant werkt voortdurend aan de verdere ontwikkeling van alle typen en modellen. Daarom vragen wij uw begrip dat wij ons het recht voorbehouden veranderingen in vorm, inrichting en technologie aan te brengen.

Symbol	Uitleg
	<p>Gebruiksaanwijzing lezen</p> <p>Om alle voordelen van uw nieuwe apparaat te leren kennen, moet u de instructies in deze gebruiksaanwijzing aandachtig doorlezen.</p>
	<p>Aanvullende informatie op het internet</p> <p>De digitale handleiding met aanvullende informatie en in andere talen kunt u vinden op internet via de QR-code op de voorkant van de handleiding of door het servicenummer in te voeren op home.liebherr.com/fridge-manuals. Het servicenummer vindt u op het typeplaatje:</p>  <p style="text-align: right;"><i>Fig. Voorbeeld</i></p>
	<p>Apparaat controleren</p> <p>Controleer alle onderdelen op transportschade. Neem bij op- of aanmerkingen contact op met de distributeur of de klantenservice.</p>
	<p>Afwijkingen</p> <p>De gebruiksaanwijzing geldt voor verschillende modellen, afwijkingen zijn mogelijk. Secties die alleen van toepassing zijn op bepaalde apparaten worden met een sterretje (*) aangeduid.</p>
	<p>Instructies voor actie en resultaten van de actie</p> <p>Instructies voor actie worden aangeduid met een ▶.</p> <p>De resultaten van de actie worden aangeduid met een ▷.</p>
	<p>Video's</p> <p>Video's over de apparaten vindt u op het YouTube-kanaal van Liebherr-Hausgeräte.</p>

Open-Source-licenties:

Het apparaat bevat softwarecomponenten, die Open-Source-licenties gebruiken. Informatie over de gebruikte Open-Source-licenties kunt u hier vinden: home.liebherr.com/open-source-licences




1 Algemene veiligheidsvoorschriften

- Bewaar deze montagehandleiding zorgvuldig, zodat u hem te allen tijde kunt raadplegen.

- Als u het apparaat doorgeeft, geef dan ook de montagehandleiding door aan de volgende eigenaar.
- Om het apparaat goed en veilig te kunnen gebruiken, moet u deze montagehandleiding vóór gebruik en installatie aandachtig doorlezen. Volg altijd de instructies, veiligheidsvoorschriften en waarschuwingen die hierin zijn opgenomen. Deze zijn belangrijk om het apparaat veilig en probleemloos te kunnen installeren en gebruiken.
- Lees eerst de algemene veiligheidsvoorschriften in het hoofdstuk 'Algemene veiligheidsvoorschriften' van de **gebruiksaanwijzing** die bij deze montagehandleiding is gevoegd en volg deze op. Als u de **gebruiksaanwijzing** niet meer kunt vinden, kunt u de **gebruiksaanwijzing** op internet door invoeren van het servicenummer op home.liebherr.com/fridge-manuals downloaden. Het servicenummer vindt u op het

typeplaatje:

- **Neem de specifieke waarschuwingen en de andere specifieke instructies in de andere hoofdstukken in acht, als u het apparaat installeert:**

	GEVAAR	duidt een direct gevaar aan, die de dood of ernstig lichamelijk letsel tot gevolg kan hebben wanneer dit gevaar niet vermeden wordt.
	WAARSCHUWING	duidt een gevaarlijke situatie aan, die de dood of ernstig lichamelijk letsel tot gevolg kan hebben wanneer dit gevaar niet vermeden wordt.
	VOORZICHTIG	duidt een gevaarlijke situatie aan, die lichamelijk letsel tot gevolg kan hebben wanneer dit gevaar niet vermeden wordt.
	LET OP	duidt een gevaarlijke situatie aan, die materiële schade tot gevolg kan hebben wanneer dit gevaar niet vermeden wordt.
	Aanwijzing	duidt op nuttige informatie en tips.

2 Plaatsingsmaten

Fig. 2 Voorbeeld

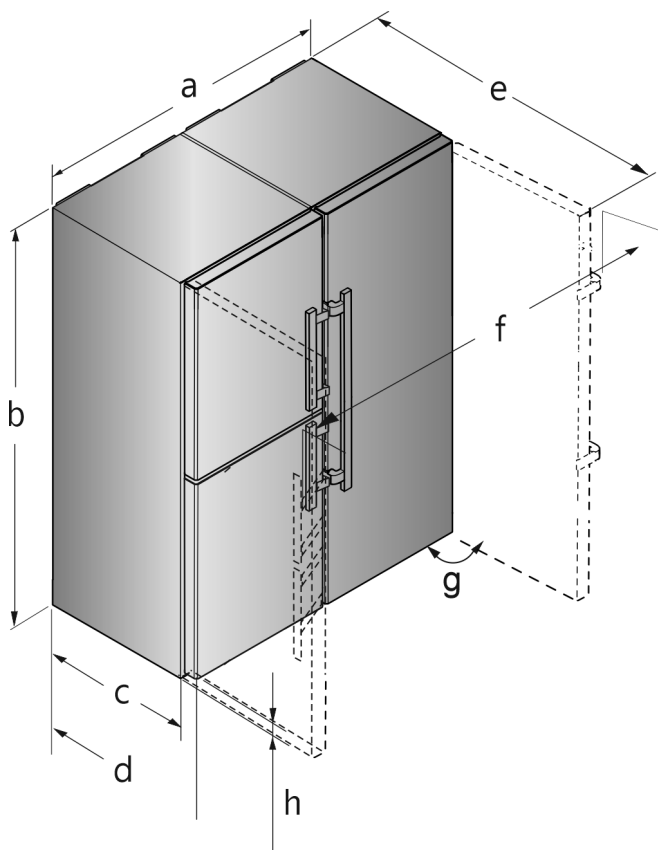


Fig. 1 Voorbeeld

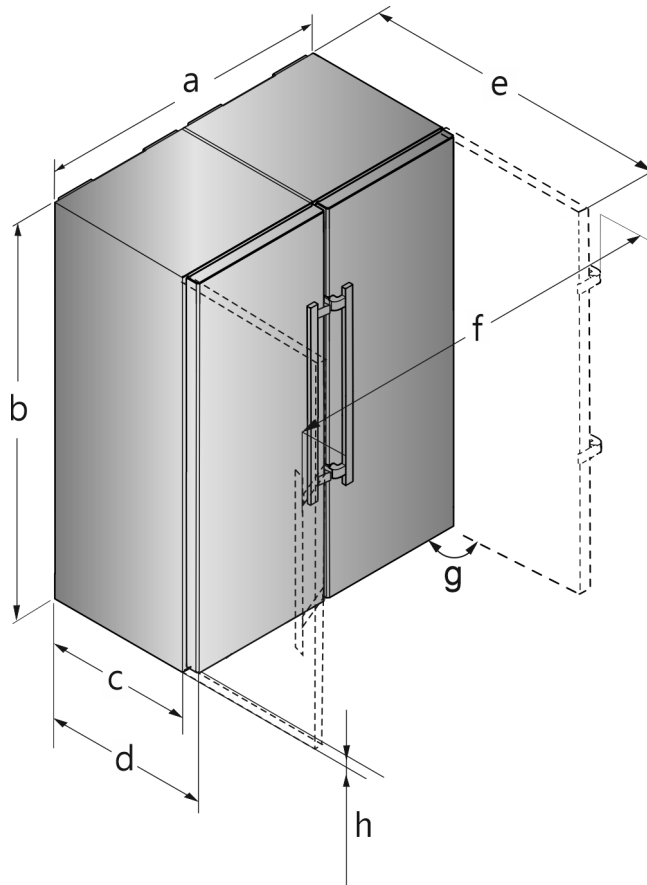
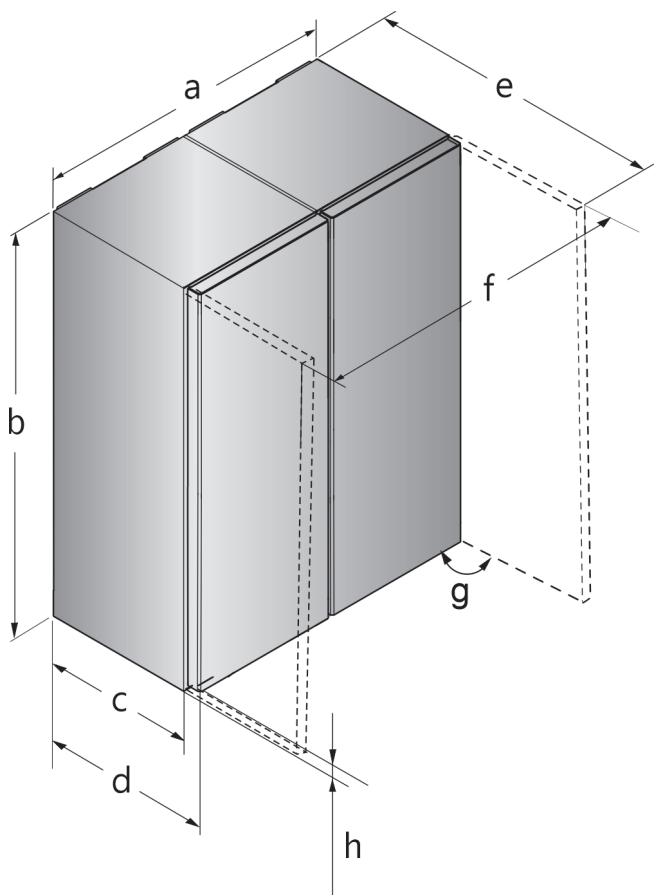


Fig. 3 Voorbeeld

Voor apparaten met hendelgreep

	a	b	c	d	e	f	h	g
S(BN) (CN) (FN) SWN (sd) (st) (bd) (bs) 52..(i)	1204 mm	1855 mm	611 mm ^x	675 mm ^x	1222 mm ^x	1318 mm	35 mm	90°

Side-by-side-montage

	a	b	c	d	e	f	h	g
CBN.. 76..	1504 mm	1855 mm	611 mm ^x	675 mm ^x	1365 mm ^x	1618 mm	35 mm	90°

Voor apparaten met hendelgreep

^x Bij gebruik van wandafstandhouders wordt de afstand groter met 15 mm .

De maten bij een geopende deur gelden voor een openingshoek van 90°. Afstandsmaten zijn afhankelijk van de openingshoek.

	a	b	c	d	e	f	h	g
SFN(sd)(sf)(bd) 52..	1226 mm	1855 mm	611 mm ^x	675 mm ^x	1217 mm ^x	1252 mm	35 mm	90°

Voor apparaten met verzonken greep

^x Bij gebruik van wandafstandhouders wordt de afstand groter met 15 mm .

De maten bij een geopende deur gelden voor een openingshoek van 90°. Afstandsmaten zijn afhankelijk van de openingshoek.

3 Side-by-side-montage

LET OP

Gevaar op beschadiging door botsing van deur!
Beschadiging van de apparaten bij Side-by-Side-opstelling. Als u twee apparaten naast elkaar opstelt in een specifieke Side-by-Side-opstelling, wordt de deurdraairichting van beide apparaten vooraf ingesteld in de fabriek.

► Side-by-Side-opstelling: Deurdraairichting niet veranderen.

Het vriesapparaat of het apparaat met vriesgedeelte van voren gezien links opstellen. Deze apparaten zijn aan de rechterzijde voorzien van een zijwandverwarming om de vorming van condenswater te voorkomen.

Alle bevestigingsdelen worden bij het apparaat geleverd.

Montageonderdelen meegeleverd

Voor apparaten met hendelgreep

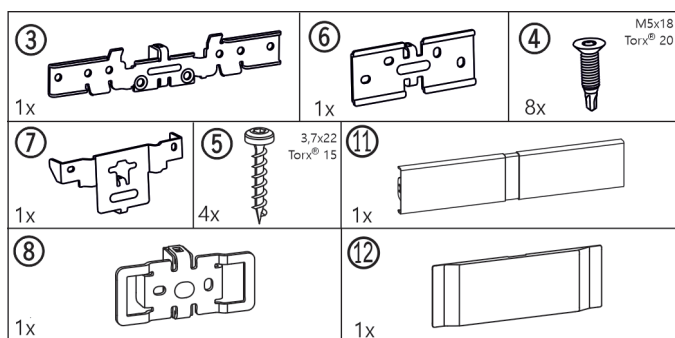


Fig. 4

Bij apparaten met verzonken greep

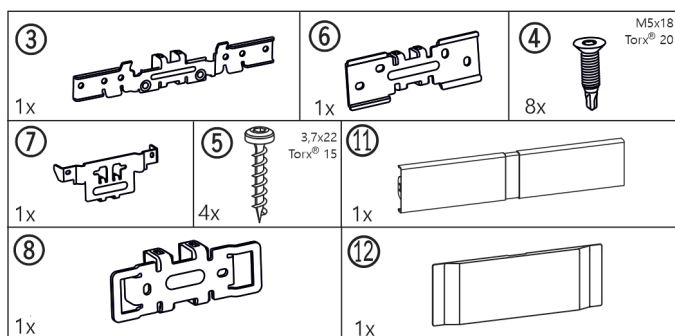


Fig. 5

Voor apparaten met verzonken greep

Bij alle apparaten

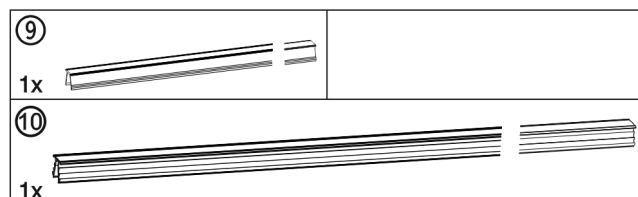


Fig. 6

Bij apparaten met sluitdemper onder* Sokkelafdekkingen*

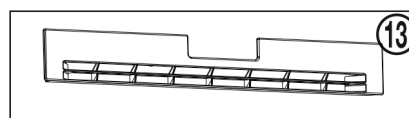


Fig. 7*

Lagerbokafdekking

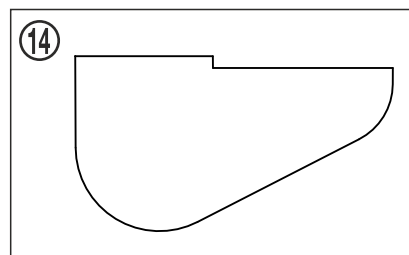


Fig. 8

Bij apparaten zonder sluitdemper onder* Plintpanelen*

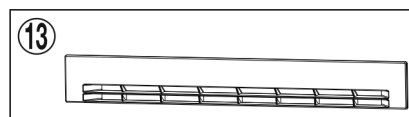


Fig. 9*

Gereedschap voor de montage



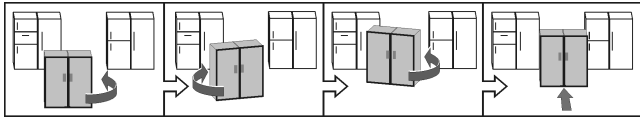
Fig. 10

Zorg ervoor dat de volgende gereedschappen klaarliggen:

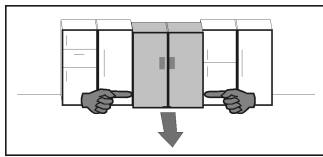
- Steeksleutel M 10 (meegeleverd)
- Schroevendraaier Torx® 25/20/15
- Snoerloze schroevendraaier
- Waterpas

Aanwijzingen over het verschuiven van de SBS-combinatie:

- ❑ De apparaten voor het samenbouwen zo dicht mogelijk bij de uiteindelijke plaats van opstelling plaatsen. Voor een correcte opbouw moeten de apparaten echter rondom toegankelijk zijn.
- ❑ Na het samenbouwen de apparaten bij het verplaatsen altijd aan de voorste hoeken vasthouden. Druk nooit met de knie tegen de zijwanden of de deur.
- ❑ De SBS-combinatie kan in diagonale richting het eenvoudigst worden bewogen door afwisselend het linker en rechter hoekstuk te verschuiven. Als de combinatie exact voor de nis staat, deze er recht inschuiven.



- ❑ Als de combinatie weer uit de nis moet worden getrokken, deze bij het onderste derde deel vasthouden en er recht uittrekken.



LET OP

Gevaar voor beschadiging bij het verschuiven van de SBS-combinatie!

De gemonteerde SBS-combinatie is zwaar. Door onvakkend verschuiven kan het apparaat deuken oplopen.

- ▶ Aanwijzingen voor het verschuiven in acht nemen (zie boven).

- ▶ Alle beschermfolies van de buitenzijde van de behuizing trekken.

Onder aan de voorzijde van het apparaat:

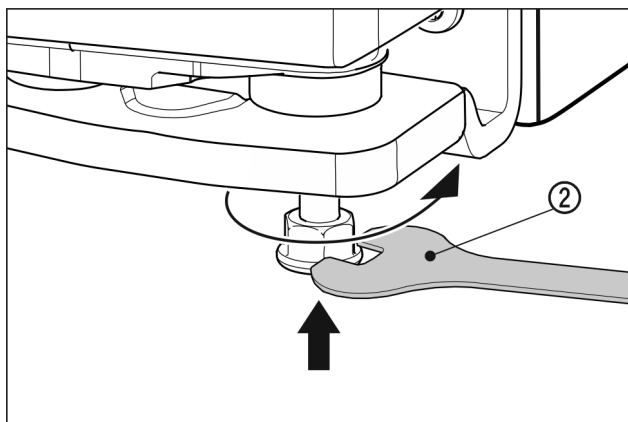


Fig. 11

- ▶ Buitenste stelvoeten erin draaien. De apparaten kunnen eenvoudiger worden verplaatst.

Voor apparaten met hendelgreep

- ▶ Beide apparaten tot ca. 10 mm tegen elkaar schuiven, zodat deze naar voren zijn uitgelijnd.

Bij apparaten met verzonken greep

- ▶ Beide apparaten tot ca. 32 mm tegen elkaar schuiven, zodat ze naar voren zijn uitgelijnd.
- ▶ Beide apparaten met waterpas op de apparaatbovenzijde uitlijnen.

Boven aan de voorzijde van het apparaat:

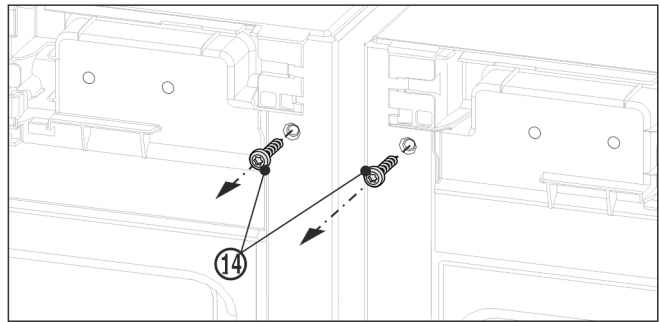


Fig. 12

- ▶ Aanwezige afdekkingen verwijderen.
- ▶ Voor de montage van het bovenste hoekstuk beide aardingsschroeven Fig. 12 (14) eruit draaien.
- ▶ Aardingsschroeven borgen. De schroeven zijn nodig voor de volgende hoekmontage.

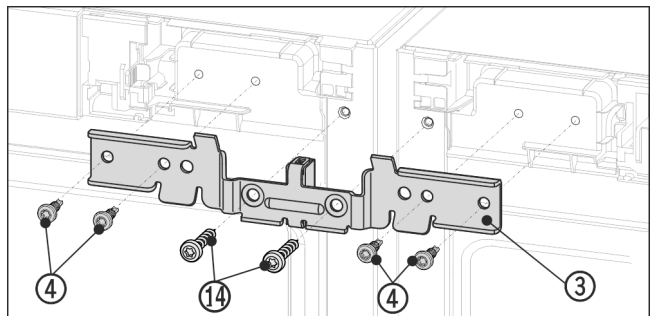


Fig. 13 Voorbeeld

- ▶ Hoekstuk Fig. 13 (3) met het afstandsstuk tussen de apparaten en op het tapeinde schuiven. Het hoekstuk met de vier schroeven Fig. 13 (4) en de eerder uitgeschroefde aardingsschroeven Fig. 13 (14) er afwisselend rechts en links inschroeven.
- ▶ Indien vereist: Apparaten met de waterpas op de apparaatbovenzijde uitlijnen.

Onder aan de voorzijde van het apparaat:

- ▶ Aanwezige afdekkingen verwijderen.

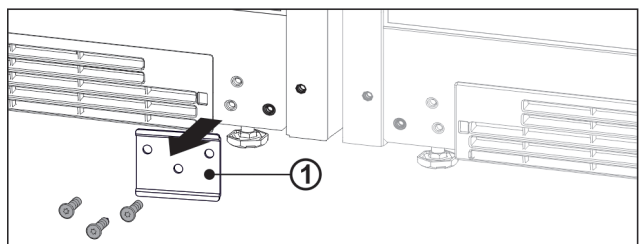


Fig. 14

- ▶ Als de plaat Fig. 14 (1) is vastgeschroefd, deze losschroeven.

Aanwijzing

Als u de apparaat wilt transporteren of afzonderlijk wilt opstellen, moet u de plaat weer monteren.

Side-by-side-montage

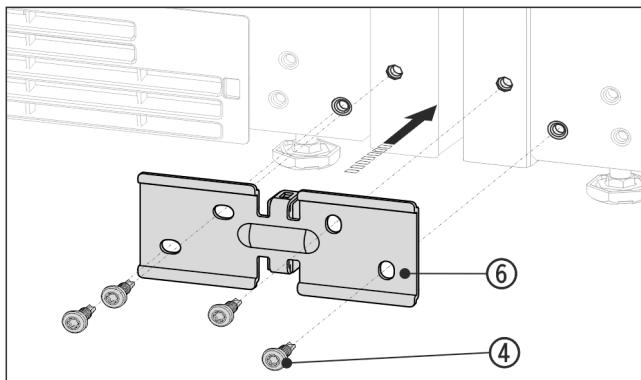


Fig. 15 Voorbeeld

- ▶ Hoekstuk Fig. 15 (6) met het afstandsstuk tussen de apparaten schuiven en er met 4 schroeven Fig. 15 (4) los inschroeven.
- ▶ Indien vereist: Apparaten uitlijnen.
- ▶ Schroeven boven en onder vast aandraaien.

Achter aan bovenzijde op het apparaat:

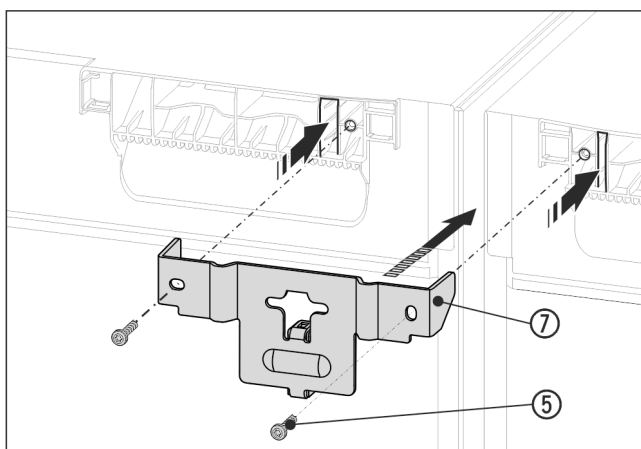


Fig. 16 Voorbeeld

- ▶ Hoekstuk Fig. 16 (7) met het afstandsstuk tussen de apparaten en met de lussen in de bovenkant van het apparaat schuiven. Met 2 schroeven Fig. 16 (5) vastschroeven.

Onder aan de achterkant van het apparaat:

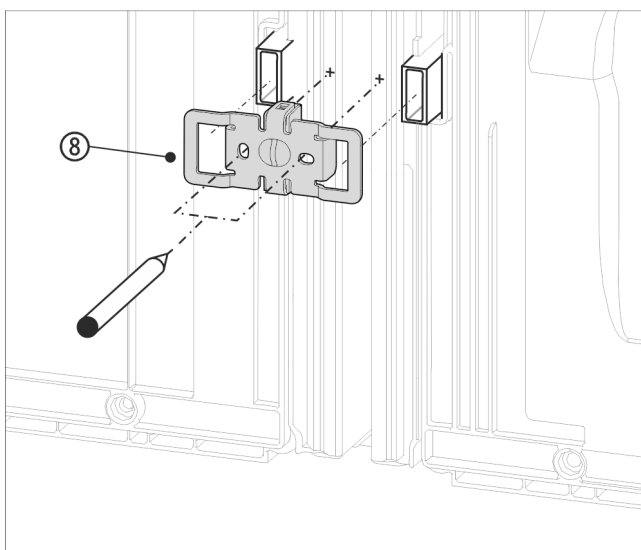


Fig. 17 Voorbeeld

- ▶ Hoekstuk Fig. 17 (8) met de uitsparingen boven de opname voor wandafstandshouder schuiven.

Aanwijzing

Gaten voor de schroefverbinding moeten worden voorgeboord!

- ▶ Markeer met een stift de positie van de boorgaten.
- ▶ Hoekstuk weer verwijderen.

Aanwijzing

Alleen door de plaat boren! Boordiepte ca. 1 mm.

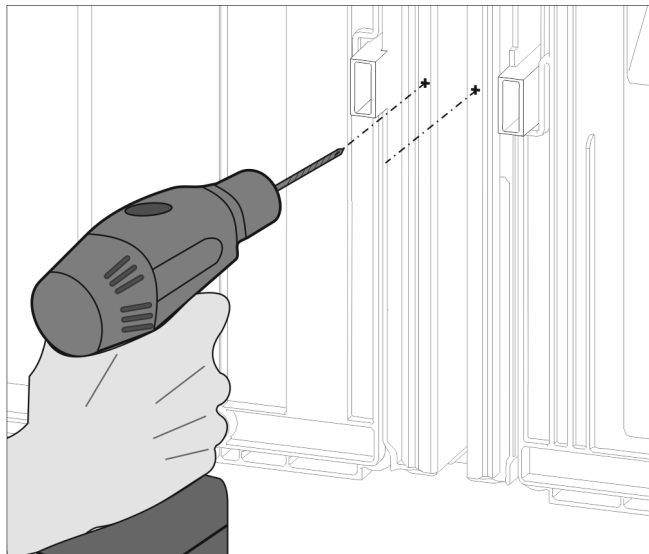


Fig. 18

- ▶ Boor de schroefgaten voor met een boor van 3 mm en ontbraam de gaten.

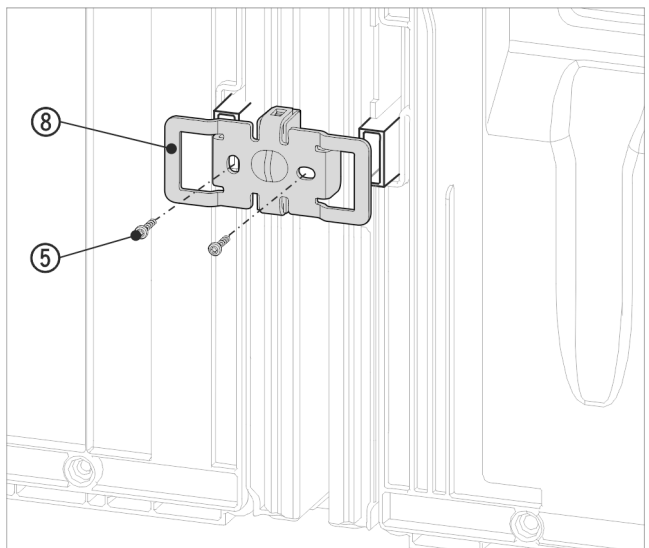


Fig. 19 Voorbeeld

- ▶ Hoekstuk Fig. 19 (8) met de uitsparingen boven de opname voor wandafstandshouder schuiven.
- ▶ Met 2 schroeven Fig. 19 (5) vastschroeven.

Voor het aanbrengen van de bovenste afdeklijsten aan de voorkant de beide verbindingstukken over de volle lengte samendrukken. De lijsten kunnen dan gemakkelijker in de uitsparing worden aangebracht. Voor het erin drukken van de lijsten dient u een zachte doek te gebruiken, om deuken aan de bovenkant van de afdeklijsten te voorkomen. Druk de lijsten zorgvuldig en recht in de spleet, om voor een optimale verbinding te zorgen.

Voor apparaten met hendelgreep

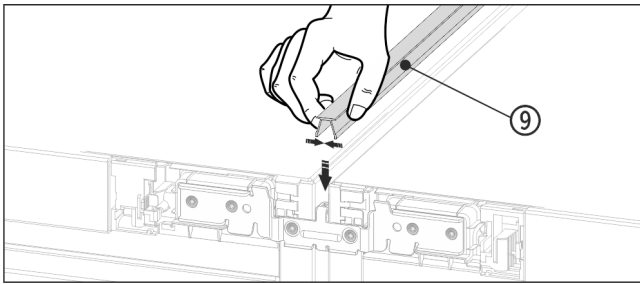


Fig. 20

- ▶ Aan de bovenzijde de korte afdeklíjst Fig. 20 (9) in de horizontale spleet drukken.

Bij apparaten met verzonken greep

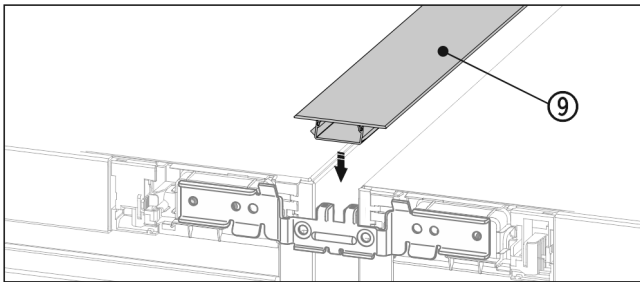


Fig. 21

- ▶ Aan de bovenzijde de korte afdeklíjst Fig. 21 (9) in de horizontale spleet drukken.

Voor apparaten met hendelgreep

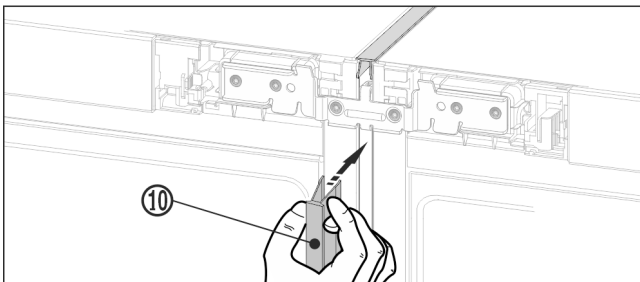


Fig. 22

- ▶ Aan de voorzijde de lange afdeklíjst Fig. 22 (10) in de verticale spleet drukken. Zorg ervoor dat de lijst op de verbindingssplaat rust.

Bij apparaten met verzonken greep

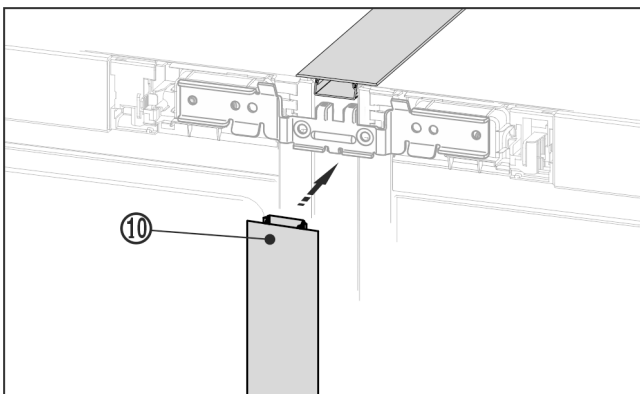


Fig. 23

- ▶ Aan de voorzijde de lange afdeklíjst Fig. 23 (10) in de verticale spleet drukken. Zorg ervoor dat de lijst op de verbindingssplaat rust.
- ▶ Beschermfolie van de afdeklíjst trekken.*

Boven aan de voorzijde van het apparaat:

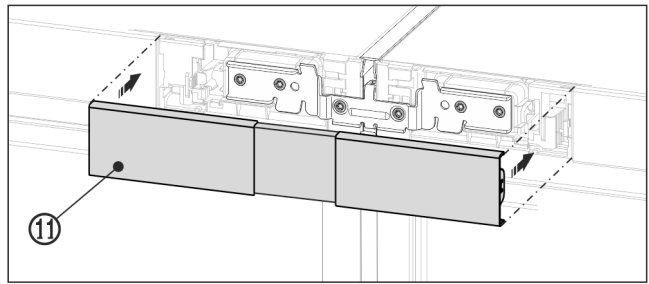


Fig. 24 Voorbeeld

- ▶ Bovenste afdekking Fig. 24 (11) op de nog open tussenruimte van de twee bedieningsdeelafdekkingen aanbrengen. Zorg ervoor de buitenzijden van de afdekking in een lijn met de bedieningsdeelafdekkingen zijn.

Onder aan de voorzijde van het apparaat

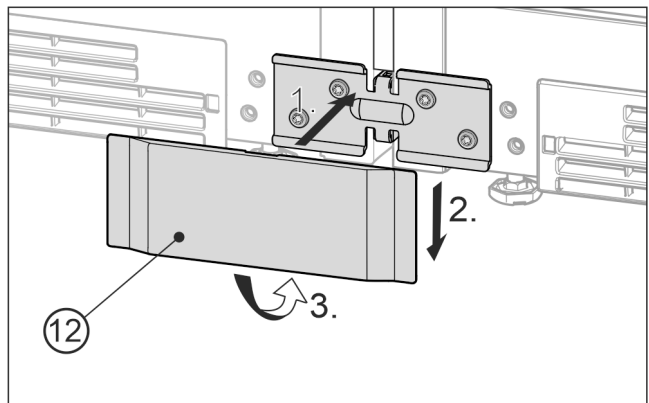


Fig. 25 Voorbeeld

- ▶ De onderste afdekking Fig. 25 (12) van voren op het hoekstuk plaatsen Fig. 25 (1), omlaag schuiven Fig. 25 (2) en van onder borgen Fig. 25 (3).
- ▶ Voor de demontage van de afdekking moet een schroevendraaier aan de zijkant onder de afdekking worden geschoven en hoermee de twee onderste haken worden losgemaakt. De afdekking dan naar boven wegdraaien.
- ▶ De combinatie elektrisch aansluiten. Zie Installation Guide.
- ▶ Apparaten met IceMaker of InfinitySpring:
- ▶ Het apparaat op de vaste wateraansluiting aansluiten. Zie Installation Guide.

LET OP

Gevaar voor beschadiging bij het verschuiven van de SBS-combinatie!

De gemonteerde SBS-combinatie is zwaar. Door onvakkundig verschuiven kan het apparaat deuken oplopen.

- ▶ Aanwijzingen voor het verschuiven in acht nemen (zie boven).

- ▶ De SBS-combinatie voorzichtig in de juiste positie schuiven.
- ▶ Indien vereist, de SBS-combinatie via de stelvoeten uitlijnen.
- ▶ Daarna deur ondersteunen: Buitenste stelvoeten van de lagerbok neerlaten tot ze de ondergrond raken.

De deuren kunnen aan de buitenste, onderste lagerbokken in de hoogte worden uitgelijnd:

- ▶ Deur 90° openen.

Side-by-side-montage

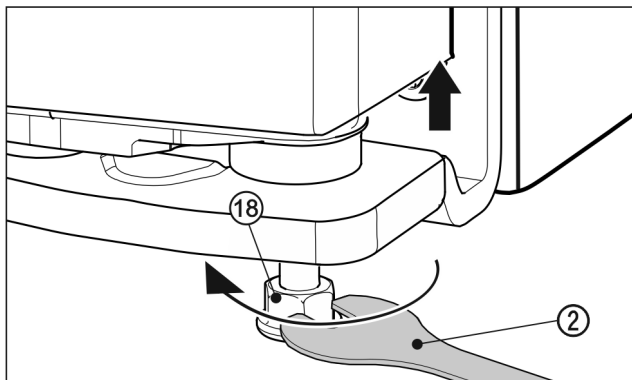


Fig. 26

- Voor het optillen van de deur de stelvoet Fig. 26 (18) er met de meegeleverde steeksleutel Fig. 26 (2) rechtersom uitdraaien tot contact met de ondergrond voorhanden is. Dan verder draaien tot de deur in hoogte is versteld. Bij levering is de lagerbout er volledig ingedraaid.

Deco-sokkelafdekkingen monteren.*

Nadat de apparaten zijn opgebouwd en uitgelijnd, kunnen de sokkelafdekkingen onder op de apparaten worden gemonteerd. De sokkelafdekkingen zijn decoratief en hebben geen invloed op de werking van de apparaten.*

Bij apparaten met sluitdemper onder*

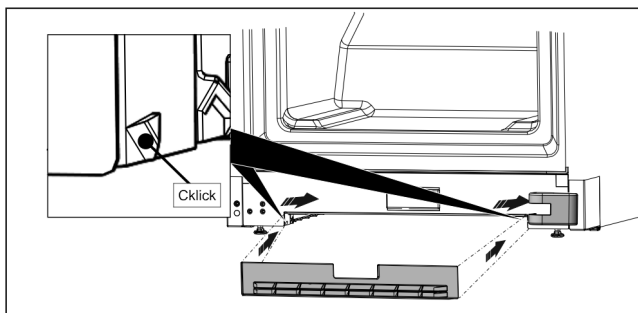


Fig. 27 *

- Plintpaneel in de uitsparing onder aan het apparaat bevestigen.*

Aanwijzing

De sokkelafdekking moet iets achter de lagerbokafdekking worden geschoven.*

Bij apparaten zonder sluitdemper onder*

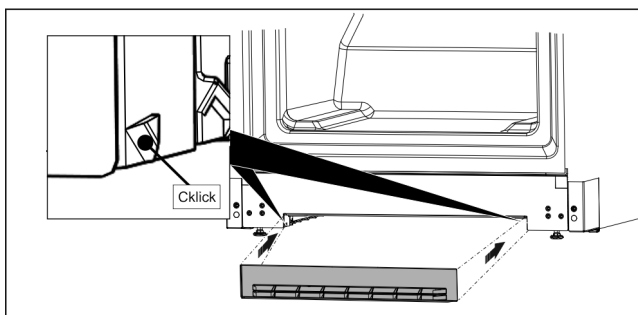


Fig. 28 *

- De sokkelafdekking zoals in de afbeelding weergegeven in de uitsparing onder op het apparaat bevestigen.*



home.liebherr.com/fridge-manuals

NL Side-by-Side-combinatie

Datum van uitgave: 20241126

Artikelnr.-index: 7086153-00

Liebherr-Hausgeräte GmbH
Memminger Straße 77-79
88416 Ochsenhausen
Deutschland