

Rdi 1620

Réfrigérateur table-top avec EasyFresh

◇ Plus



Rdi 1620

Réfrigérateur table-top avec EasyFresh

◇ Plus



← 60 →



Classe énergétique	
Cons. électrique annuelle/24h	73 / 0,200 kWh ¹
Volume total	141 l ²
Niveau sonore / classe sonore	34 dB(A) / B, SuperSilent
Classe climatique	SN-T (+10 °C à +43 °C)
Porte / Côtés	Blanc / Blanc
Dimensions en cm (H / L / P)	85 / 60 / 60,7 ¹
Commandes	
Régulation électronique	Régulation électronique tactile affleurant à la cuve. Affichage digital de la température
Interface de connexion	Compatible Smart Home, SmartDeviceBox incluse
Alarme de porte	visuelle et sonore
Alarme de température	visuelle et sonore
Réfrigérateur	
Contreporte	Balconnets de contreporte en ABS, bac à œufs, FlexCube
Range-bouteilles	Support 3 bouteilles
Eclairage intérieur	Eclairage LED
Bac à Fruits	1 tiroir EasyFresh
Encastrable sous plan	oui
Avantages d'équipement	
Ouverture de porte	Porte réversible
Joint de porte amovible	oui
EAN-Nr.	4016803094616

¹ La profondeur d'appareil indiquée augmente de 3,5 cm avec la mise en place de la pièce d'écartement mural qui permet d'atteindre la classe énergétique déclarée. Cela n'a aucune incidence sur le fonctionnement de l'appareil mais la consommation d'énergie est ainsi optimisée.

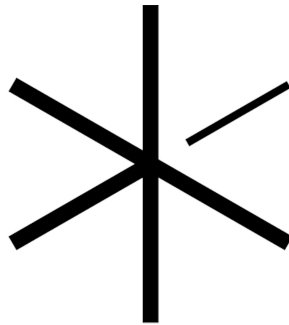
² Conformément au règlement UE 2019/2016, nous indiquons le volume total sous forme de nombre entier (arrondi à l'unité inférieure) et le volume des compartiments congélation et réfrigération avec un chiffre après la décimale.

Caractéristiques



Compartment EasyFresh

Notre compartiment EasyFresh garantit une fraîcheur semblable à celle du marché à votre domicile. Qu'il s'agisse de fruits ou de légumes non emballés, tout est stocké de manière optimale. Grâce à la fermeture étanche, l'humidité du compartiment est augmentée par la présence des aliments. Les aliments restent ainsi frais pendant une longue période.



SuperCool

Vous voulez que votre réfrigérateur maintienne une température optimale, même si vous venez d'effectuer des achats sur un marché ensoleillé ? Cela sera toujours le cas avec SuperCool. Une fois activé, votre appareil Liebherr augmente ses performances pour que les produits dernièrement arrivés soient aussi frais que le reste. SuperCool se désactive ensuite automatiquement, au plus tard au bout de 12 heures.



Éclairage LED intérieur

L'éclairage LED latéral illumine l'intérieur de l'appareil, pour avoir une bonne vue d'ensemble de vos aliments. Autre point fort : les LED sont placées devant les clayettes en verre de manière à ce que même un réfrigérateur plein soit bien éclairé.



TouchControl

Du bout du doigt, réglez votre appareil Liebherr sur 3, 5, 7 ou 9 °C avec TouchControl. Simple et efficace. Le bouton lisse est intégré à l'intérieur, pour laisser plus de place à vos aliments frais.



DoorStop

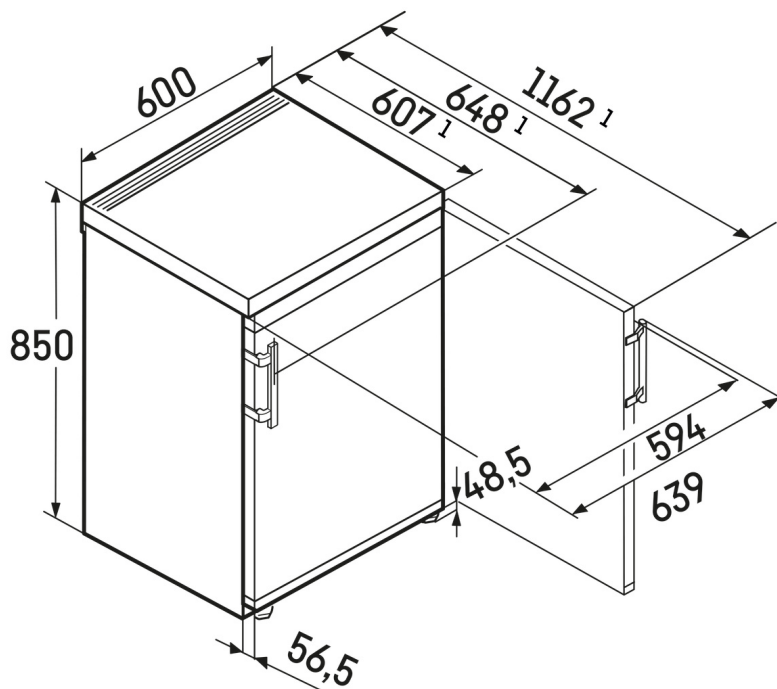
Évitez les mauvaises odeurs grâce à notre DoorStop rétractable. Évitez l'apparition des mauvaises odeurs en gardant la porte ouverte lorsqu'on ne l'utilise pas. Économisez du temps et de l'argent.



Fine poignée équipée d'un mécanisme d'ouverture intégré

D'un design élégant et de grande qualité, la poignée résistante dotée d'un mécanisme d'ouverture intégré assure une ouverture facile et sans effort.

Dessin technique



Les produits et leurs détails sont mis en scène à des fins publicitaires. Bien que nous nous efforcions de garantir l'exactitude de toutes les données et informations contenues dans ce dépliant, Liebherr se réserve le droit de procéder à des modifications sans préavis. Dans la mesure où les dimensions, les spécifications et les performances réelles de l'appareil sont d'une importance décisive, nous recommandons de vérifier les instructions de montage jointes à l'appareil concerné. Liebherr décline toute responsabilité en cas de dommages éventuels.
(06.09.2024)

