



Upute za montažu

Quality, Design and Innovation



home.liebherr.com/fridge-manuals



LIEBHERR

Sadržaj

1	Opće sigurnosne napomene.....	2
2	Uvjeti postavljanja.....	3
2.1	Prostorija.....	3
2.2	Postavljanje više uređaja.....	3
2.3	Električni priključak.....	3
3	Dimenzije uređaja.....	4
4	Dimenzije udubine.....	4
4.1	Unutarnje dimenzije.....	4
5	Potrebna ventilacija.....	5
6	Transportiranje uređaja.....	5
7	Skidanje ambalaže.....	5
8	Postavljanje uređaja.....	5
8.1	Nakon postavljanja.....	5
9	Zbrinjavanje ambalaže.....	5
10	Objašnjenje korištenih simbola.....	5
11	Vrata zamrzivača *****.....	6
11.1	Promjena smjera otvaranja vrata.....	6
12	Promjena smjera okretanja vrata.....	6
13	Ugradnja uređaja u nišu.....	8
14	Montaža ukrasne ploče.....	12
15	Montaža ukrasne ploče s maskama za izjednačavanje.....	12
16	Priključivanje uređaja na opskrbu strujom.....	13

Proizvođač stalno radi na daljnjem razvoju svih tipova i modela. Stoga vas molimo da imate razumijevanja za to da zadržavamo pravo na izmjene u obliku, opremi i tehnici.

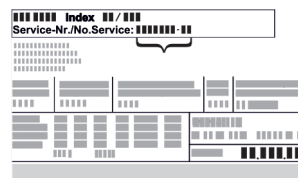
Simbol	Objašnjenje
	Pročitati upute Kako biste se upoznali sa svim značajkama svojeg novog uređaja, pažljivo pročitajte napomene u ovom priručniku.
	Kompletne upute na internetu Detaljne upute naći ćete na internetu s pomoću QR koda na prednjoj stranici priručnika ili unošenjem servisnog broja na adresi home.liebherr.com/fridge-manuals . Servisni broj pronaći ćete na označnoj pločici:
	Provjeriti uređaj Provjerite sve dijelove u pogledu eventualnih oštećenja izazvanih transportom. Reklamacije uputite prodavaču ili servisnoj službi.
	Odstupanja Priručnik opisuje više modela, stoga mogu postojati odstupanja. Odjeljci koji se odnose samo na određene uređaje označeni su zvjezdicom (*).

Fig. Primjerni prikaz

Simbol	Objašnjenje
	Upute za djelovanje i rezultati djelovanja Upute za djelovanje označene su s ▶. Rezultati djelovanja označeni su s ▷.
	Videosnimke Videosnimke o uređajima dostupne su na YouTube kanalu tvrtke Liebherr-Hausgeräte.

1 Opće sigurnosne napomene

- Pažljivo sačuvajte ove upute za montažu kako biste ih u svakom trenutku mogli konzultirati.
- Kada uređaj prosljeđujete dalje, novom vlasniku predajte i ove upute za montažu.
- Prije instalacije i uporabe pažljivo pročitajte ove upute za montažu da biste uređaj mogli propisno i sigurno upotrebljavati. Uvijek se pridržavajte sadržanih uputa, sigurnosnih napomena i upozorenja. Oni su važni da biste uređaj mogli sigurno i besprijekorno instalirati, a zatim ga upotrebljavati.
- Najprije pročitajte opće sigurnosne napomene u **priručniku za uporabu**, koje pripadaju ovom priručniku za montažu, u poglavlju „Opće sigurnosne napomene“ i pridržavajte ih se. Ako više ne možete pronaći **priručnik za uporabu**, možete **priručnik za uporabu** preuzeti na internetu unošenjem servisnog broja na adresi home.liebherr.com/fridge-manuals. Servisni broj naći ćete na označnoj pločici:



- **Kada instalirati uređaj, obratite pozornost na upozorenja i druge specifične upute u drugim poglavljima:**

	OPASNOST	označava neposredno opasnu situaciju koja može uzrokovati smrt ili teške tjelesne ozljede, ako se ne izbjegne.
	UPOZORENJE	označava opasnu situaciju koja može uzrokovati smrt ili teške tjelesne ozljede, ako se ne izbjegne.
	OPREZ	označava opasnu situaciju koja može uzrokovati lakše ili srednje teške tjelesne ozljede, ako se ne izbjegne.
	POZOR	označava opasnu situaciju koja može uzrokovati materijalne štete, ako se ne izbjegne.

Uputa	označava korisne napomene i savjete.
-------	--------------------------------------

2 Uvjeti postavljanja



UPOZORENJE

Opasnost od požara zbog vlage!

Kada dijelovi koji vode struju ili mrežni priključni vod postanu vlažni, može doći do kratkog spoja.

- Uređaj je namijenjen za upotrebu u zatvorenim prostorijama. Uređaj nemojte postavljati na otvorenom ili u vlažnom području i području prskanja vodom.

Namjenska uporaba

- Uređaj postavljajte i upotrebljavajte samo u zatvorenim prostorijama.
- Koristite uređaj samo u ugrađenom stanju.

2.1 Prostorija



UPOZORENJE

Curenje rashladnog sredstva i ulja!

Požar. Postojeće rashladno sredstvo ekološki je prihvatljivo, ali i zapaljivo. Postojeće ulje također je zapaljivo. Rashladno sredstvo i ulje koji cure mogu se zapaliti ako dosegnu odgovarajuće visoku koncentraciju i dođu u dodir s vanjskim izvorom topline.

- Nemojte oštetiti cijevne vodove kružnog toka rashladnog sredstva i kompresora.

- Ako se uređaj postavlja u vrlo vlažnoj okolini, na vanjskog strani uređaja može se kondenzirati voda. Na mjestu postavljanja uvijek osigurajte dobro provjetravanje i odzračivanje.
- Što je više rashladnog sredstva u uređaju, to veći mora biti prostor u kojem se uređaj nalazi. U premalim prostorima može nastati zapaljiva smjesa plina i zraka u slučaju istjecanja. Za svakih 8 g rashladnog sredstva prostor za postavljanje mora biti velik najmanje 1 m³. Informacije o sadržanom rashladnom sredstvu navedene su na označnoj pločici u unutrašnjosti uređaja.

2.1.1 Podloga u prostoriji

- Pod na mjestu postavljanja mora biti vodoravan i ravan.
- Kada uređaj ugrađujete u kuhinjski namještaj koji stoji na neravnom podu: nivelirajte kuhinjski namještaj.

2.1.2 Pozicioniranje u prostoriji

- Ne postavljajte uređaj na mjesto izloženo izravnom sunčanom zračenju, pored štednjaka, radijatora i sličnog.
- Uređaj ugrađujte samo u stabilan namještaj.

2.2 Postavljanje više uređaja

POZOR

Opasnost od oštećivanja kondenziranom vodom!

- Uređaj ne postavljajte izravno uz drugi uređaj za hlađenje/zamrzavanje.

POZOR

Opasnost od oštećenja zbog kondenzirane vode!

- Uređaj ne postavljajte iznad drugog uređaja za hlađenje/zamrzavanje.

Uređaji su prikladni za različite načine postavljanja. Uređaje kombinirajte samo ako su namijenjeni za to. U sljedećoj tablici prikazani su mogući načini postavljanja ovisno o modelu:

Način postavljanja	Model
pojedinačno	svi modeli
Side-by-Side (SBS)	Modeli čiji naziv modela počinje slovom S ...
jedan iznad drugog	Modeli s maksimalnom visinom niše od 880 mm i s grijanom gornjom stijenkom mogu se postavljati »jedni iznad drugih«. Gornji uređaj: do maksimalne visine niše 140 mm

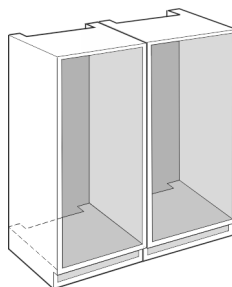


Fig. 1

Ugradite svaki uređaj u zasebnu nišu u namještaju.

2.3 Električni priključak



UPOZORENJE

Opasnost od požara zbog nestručnog postavljanja!

Ako mrežni kabel ili utikač dođe u dodir sa stražnjom stranom uređaja, vibracija uređaja može oštetiti mrežni kabel ili utikač tako da dođe do kratkog spoja.

- Pripazite na to da se ispod uređaja ne zaglavi mrežni kabel kada postavljate uređaj.
- Uređaj treba postaviti tako da ne dodiruje utikač ili mrežni kabel.
- U utičnice u prostoru stražnje strane uređaja nemojte priključivati nikakve uređaje.
- Višestruke utičnice ili razdjelne letvice i drugi električni uređaji (kao što su halogeni transformatori) **nemojte** postavljati i upotrebljavati na stražnjoj strani uređaja.

Dimenzije uređaja

3 Dimenzije uređaja

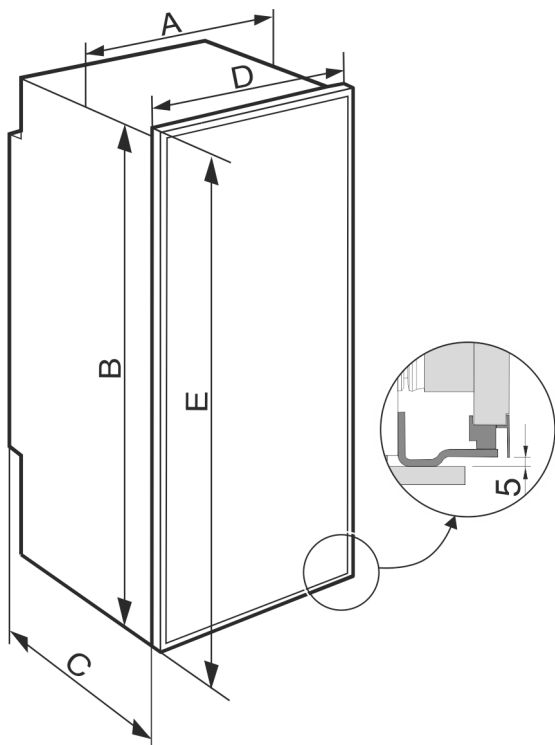


Fig. 2

DR.. 39..	
A (mm)	557
B (mm)	872
C (mm)	512
D (mm)	591
E (mm)	888

DR.. 41..	
A (mm)	557
B (mm)	1213
C (mm)	512
D (mm)	591
E (mm)	1232

4 Dimenzije udubine

4.1 Unutarnje dimenzije

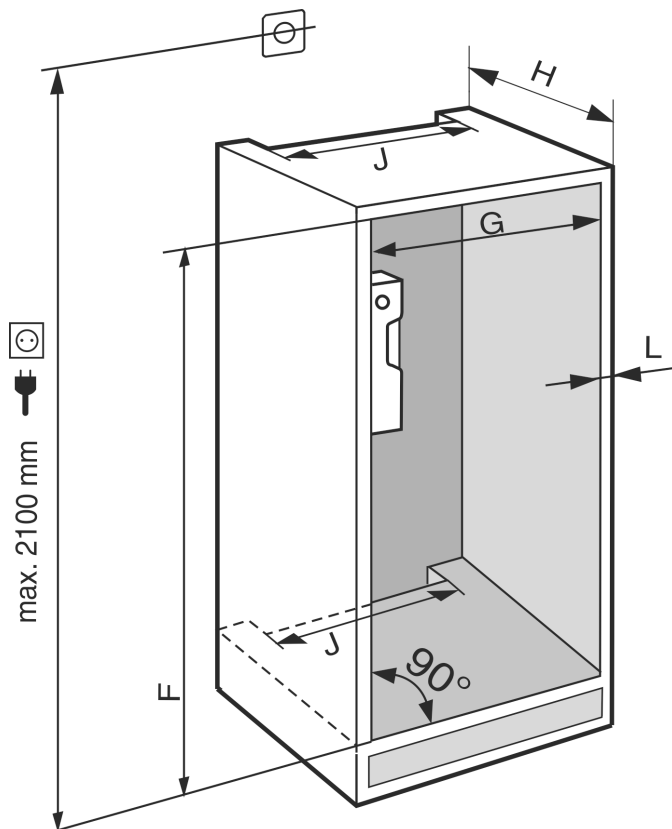


Fig. 3

DR.. 39..	
F (mm)	874 do 880
G (mm)	560 do 570
H (mm)	min. 550, preporučeno 560
J (mm)	min. 500
L (mm)	maks. 19

DR.. 41..	
F (mm)	1216 do 1226
G (mm)	560 do 570
H (mm)	min. 550, preporučeno 560
J (mm)	min. 500
L (mm)	maks. 19

Deklarirana potrošnja električne energije utvrđena je s dubinom kuhinjskog namještaja od 560 mm . Kod dubine kuhinjskog namještaja od 550 mm uređaj je potpuno funkcionalan, ali ima nezatno veću potrošnju energije.

- ▶ Provjerite debljinu stijenke susjednog namještaja: Ona mora iznositi min. 16 mm .
- ▶ Uređaj ugradite samo u stabilan, nepomični kuhinjski namještaj. Namještaj osigurajte od prevrtanja.
- ▶ Kuhinjski namještaj poravnajte libelom i urezним kutnikom te ga po potrebi izravnajte podlogama.
- ▶ Osigurajte da su pod i bočni zidovi namještaja međusobno pod pravim kutom.

5 Potrebna ventilacija

POZOR

Prikriveni ventilacijski otvori!
Oštećenja. Uređaj se može pregrijati što smanjuje vijek trajanja različitih dijelova uređaja i može dovesti do ograničenja funkcija.

- ▶ Uvijek pazite na dobro prozračivanje i odzračivanje.
- ▶ Ventilacijske otvore odn. rešetke na kućištu uređaja i na kuhinjskom namještaju (ugradbeni uređaj) uvijek držite slobodnima.
- ▶ Otvor ventilatora za zrak uvijek držite slobodnim.

Presjeci za ventilaciju obavezno se moraju poštovati:

- Dubina otvora za prozračivanje na stražnjoj strani ormara mora biti min. 38 mm.
- Za prozračivanje i odzračivanje pri dnu i pri vrhu ormara mora biti min. 200 cm² prostora.
- Načelno vrijedi: Što je veći poprečni presjek prostora za ventilaciju, to uređaj štedi više energije.

Za rad uređaja potrebno je dostatno prozračivanje i odzračivanje. Tvornički predviđene ventilacijske rešetke osiguravaju učinkoviti ventilacijski presjek na uređaju od 200 cm². Ako ventilacijske rešetke zamijenite maskom, ona mora imati isti ili veći ventilacijski presjek od ventilacijske rešetke proizvođača.

6 Transportiranje uređaja

Pri transportu uređaja vodite računa o sljedećem:

- ▶ Uređaj transportirajte uspravno.
- ▶ Uređaj transportirajte uz pomoć dvije osobe.

Prilikom prvog stavljanja u pogon:

- ▶ Uređaj transportirajte zapakiran.

Prilikom transporta uređaja nakon prvog stavljanja u pogon (npr. preseljenja ili čišćenja):

- ▶ Ispraznite uređaj.
- ▶ Osigurajte vrata od neželjenog otvaranja.

7 Skidanje ambalaže

U slučaju oštećenja obavezno se prije priključivanja uređaja informirajte kod dobavljača.

- ▶ Provjerite postoje li na uređaju i ambalaži oštećenja izazvana transportom. Naslućujete li bilo kakva oštećenja, odmah se obratite dobavljaču.
- ▶ Uklonite sve materijale sa stražnje strane ili s bočnih stijenki uređaja koji mogu ometati ispravno postavljanje te prozračivanje i odzračivanje.
- ▶ Skinite sve zaštitne folije s uređaja. Ne koristite pritom oštre ili šiljate predmete!

8 Postavljanje uređaja



OPREZ

Opasnost od ozljeda zbog teškog uređaja!

- ▶ Transportirajte uređaj do mjesta postavljanja uz pomoć dvije osobe.



UPOZORENJE

Opasnost od ozljeda i oštećenja zbog nestabilnog uređaja! Uređaj se može prevrnuti.

- ▶ Pričvrstite uređaj u skladu s uputama za uporabu.



UPOZORENJE

Opasnost od požara i oštećenja!

- ▶ Ne stavljajte na hladnjak uređaje koji zrače toplinu npr. mikrovalnu pećnicu, toster itd!

Ugradnju uređaja u kuhinjski namještaj neka po mogućnosti obavi stručnjak.

Uređaj nemojte postavljati sami.

8.1 Nakon postavljanja

- ▶ Uklonite sve zaštitne transportne dijelove.
- ▶ Očistite uređaj (vidi Upute za upotrebu, čišćenje uređaja).

9 Zbrinjavanje ambalaže



UPOZORENJE

Opasnost od gušenja ambalažnim materijalom i folijama!

- ▶ Nemojte ostaviti djecu da se igraju ambalažnim materijalom.

Pakovanje je proizvedeno od reciklažnog materijala:



- valovitog kartona/kartona
- Dijelovi od pjenastog polistirola
- Folije i vrećica od polietilena
- trake za omatanje od polipropilena
- drvenog okvira s čavlima i ploče od polietilena*
- ▶ Odnesite ambalažni materijal na službeno sabirno mjesto.

10 Objašnjenje korištenih simbola

	Pri ovom postupku postoji opasnost od ozljeda! Pridržavajte se sigurnosnih napomena!
	Upute vrijede za više modela. Ovaj postupak obavite samo ako se on odnosi na vaš uređaj.
	Za montažu obratite pozornost na detaljan opis u tekstualnom dijelu uputa.
	Odjeljak vrijedi za uređaj s jednim vratima ili za uređaj s dvojim vratima.
	Odaberite neku od mogućnosti: uređaj s graničnikom desno ili uređaj s graničnikom lijevo.
	Korak montaže potreban kod funkcije IceMaker i/ili InfinitySpring.
	Vijke samo otpustite ili lagano pritegnite.

Vrata zamrzivača *****

	Čvrsto zategnite vijke.
	Provjerite je li sljedeći radni korak potrebna za vaš model.
	Provjerite ispravnu montažu / ispravno pričvršćenje korištenih komponentata.
	Naknadno izmjerite zadanu dimenziju i ispravite je ako je potrebno.
	Alat za montažu: Štapni metar
	Alat za montažu: baterijski odvijač i umetak.
	Alat za montažu: libela
	Alat za montažu: viličasti ključ otvora 7 i otvora 10.
	Za ovaj radni korak potrebne su dvije osobe.
	Radni korak odvija se na označenom mjestu uređaja.
	Pomagalo za montažu: konopac
	Pomagalo za montažu: kutnik
	Pomagalo za montažu: odvijač
	Pomagalo za montažu: škare
	Pomagalo za montažu: marker, koji se može obrisati.

	Paket dodatne opreme: izvadite komponente.
	Komponente koje više nisu potrebne propisno zbrinite.

11 Vrata zamrzivača *****

Vrata zamrzivača **** prilikom promjene smjera otvaranja vrata možete premjestiti jednim jednostavnim pokretom. Ako se vrata hladnjaka mogu otvoriti više od 115° (1), zamrzivač možete otvoriti i bez promjene smjera otvaranja vrata. U slučaju manjeg kuta otvaranja (2) vrata uređaja, potrebno je promijeniti smjer otvaranja vrata.

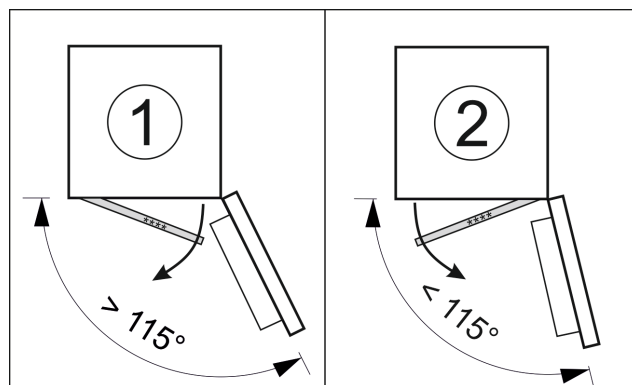


Fig. 4

11.1 Promjena smjera otvaranja vrata

Klizač za promjenu smjera otvaranja vrata nalazi se ispod na stražnjoj stijenci vrata zamrzivača ****.

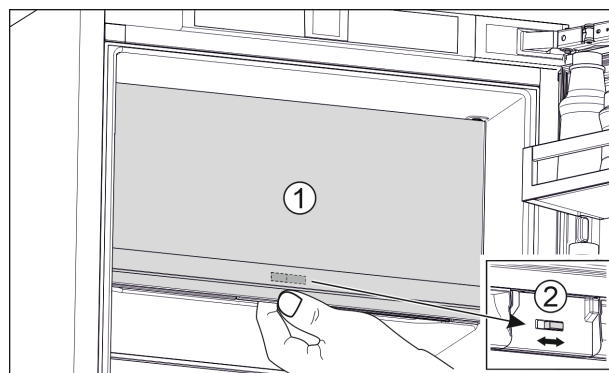


Fig. 5

- ▶ Zatvorite vrata zamrzivača **** (1).
- ▶ Gurnite prste odozdo u vrata zamrzivača ****.
- ▶ Pomaknite klizač (2) nadesno ili nalijevo.

12 Promjena smjera okretanja vrata

Alat

Promjena smjera okretanja vrata

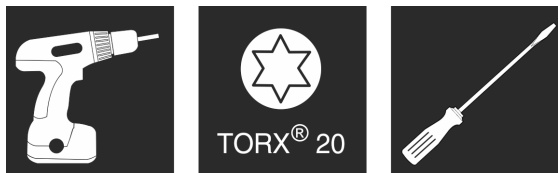


Fig. 6

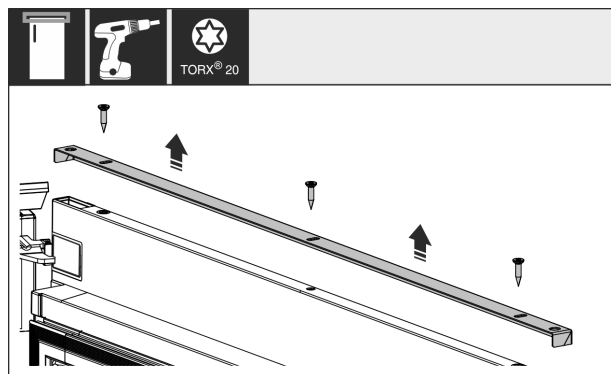


Fig. 7

- ▶ Odvrnite letvicu na gornjoj strani vrata uređaja.

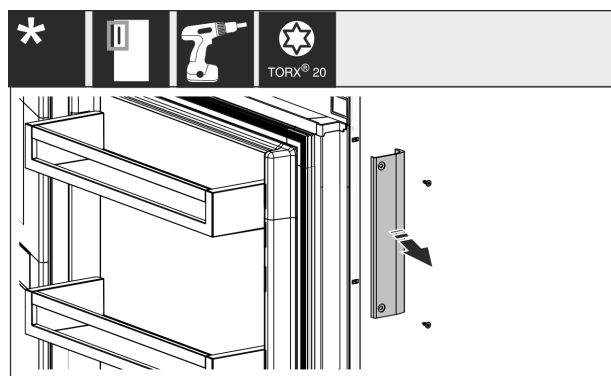


Fig. 8

- ▶ Ako je već montirana, odvrnite ručku i zajedno s vijcima stavite je na stranu.

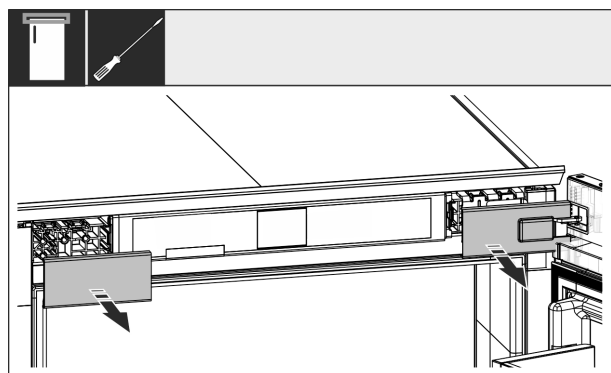


Fig. 9

- ▶ Skinite pokrivne dijelove.

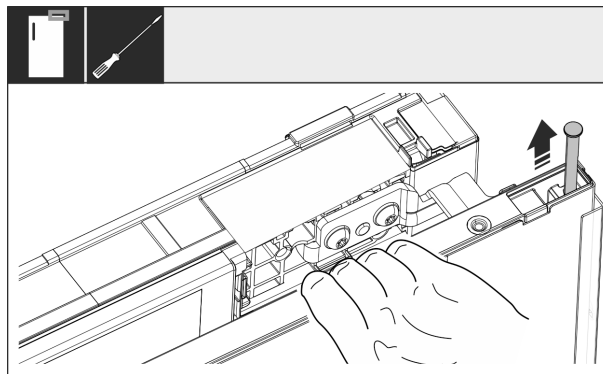


Fig. 10

- ▶ Odvijačem izvucite dio ležaja na strani šarki. Osigurajte vrata od ispadanja.

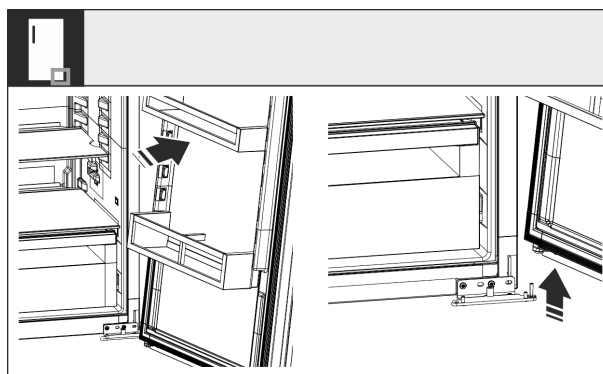


Fig. 11

- ▶ Lagano nagnite vrata i podignite ih s donjeg podloška ležaja.

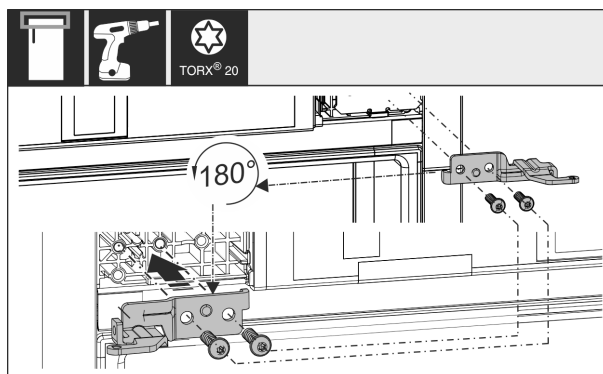


Fig. 12

- ▶ Premjestite gornji podložak ležaja okrenut za 180° na suprotnu stranu i pričvrstite ga.

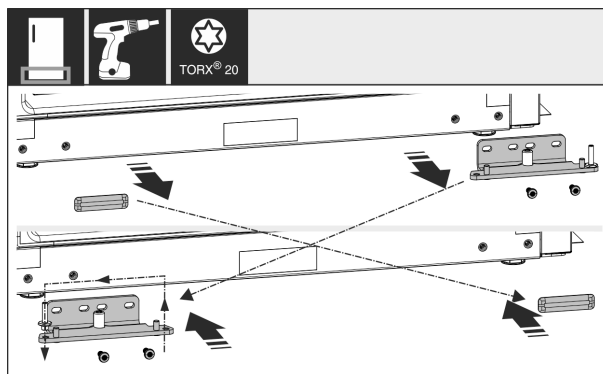


Fig. 13

- ▶ Odvrnite donji podložak ležaja i premjestite ga. Izvadite svornjak ležaja iz podloška i ponovo ga umetnite na suprotnu stranu. Čvrsto pričvrstite podložak ležaja.

Ugradnja uređaja u nišu

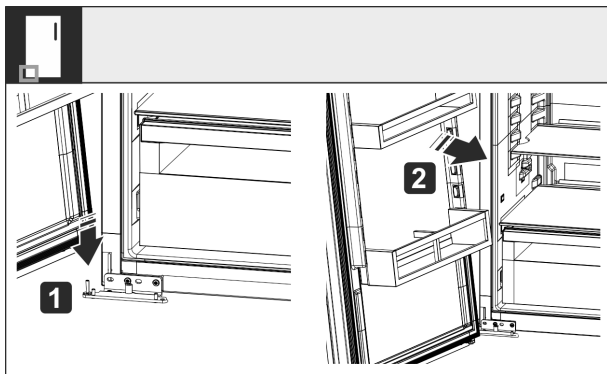


Fig. 14

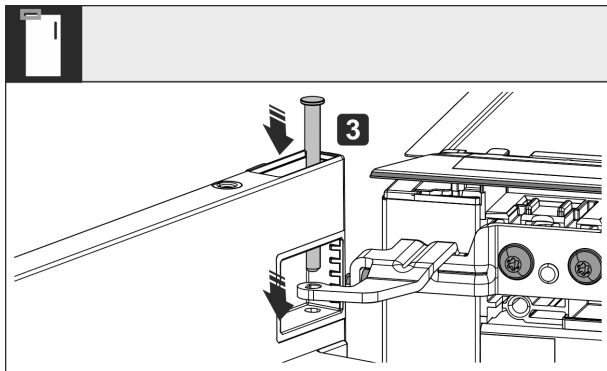


Fig. 15

- ▶ Umetnite vrata na suprotnu stranu na sljedeći način: 1. Stavite vrata na donji podložak ležaja. 2. Postavite vrata i gurnite ih na otvore na podlošku ležaja. 3. Gurnite dio ležaja na strani šarki u gornju stranu vrata i kroz podložak ležaja.

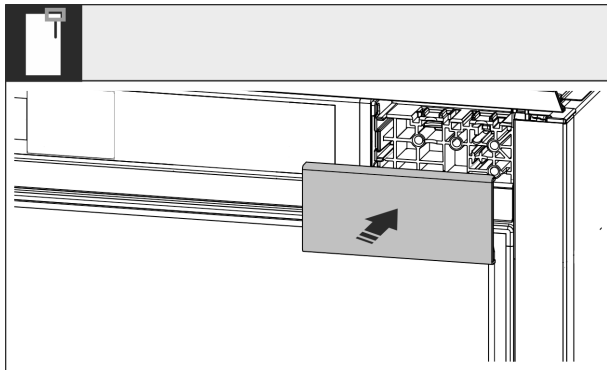


Fig. 16

- ▶ Ponovo postavite poklopac na strani ručke.

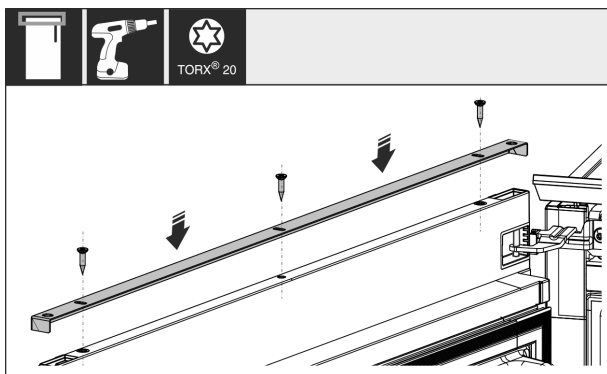


Fig. 17

- ▶ Pričvrstite letvicu.

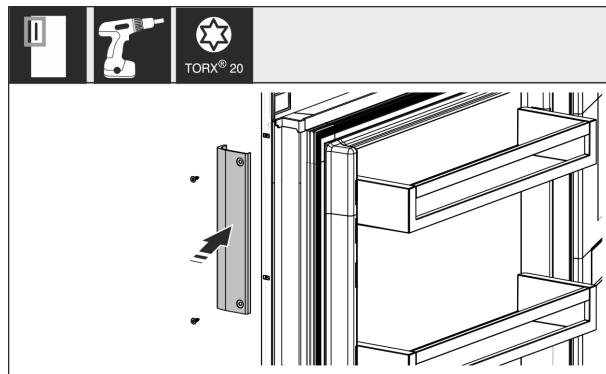


Fig. 18

- ▶ Vijcima zavrnite ručku. Sve vijke pokrijte pokrivnim čepovima.
- ▶ Provjerite vijčane spojeve.

13 Ugradnja uređaja u nišu

Alat i pomoćna sredstva



Fig. 19

Priloženi dijelovi za montažu

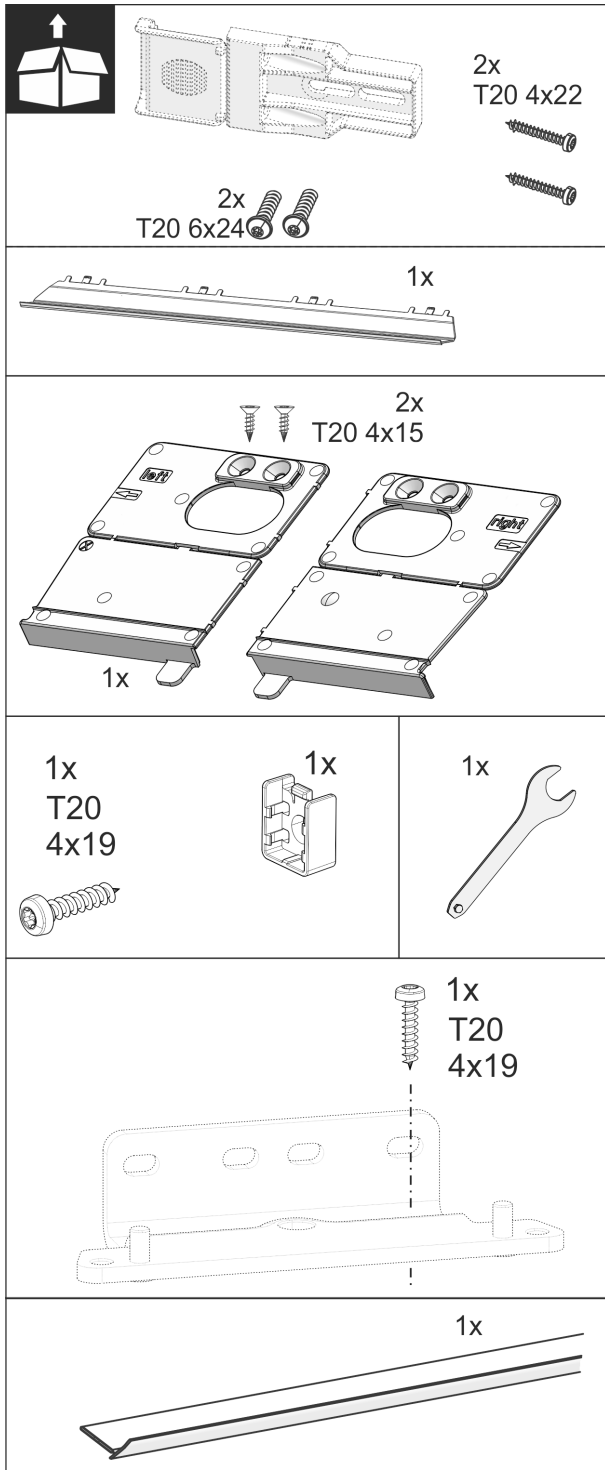


Fig. 20

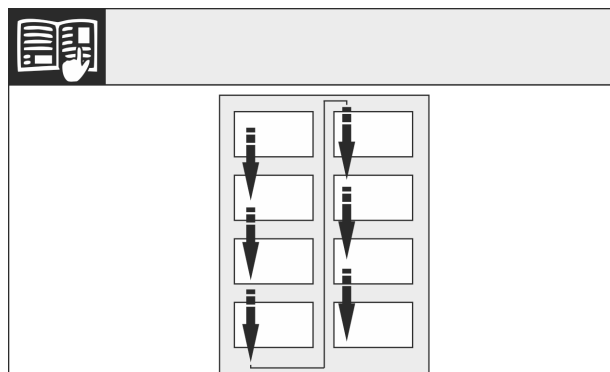


Fig. 21

- ▶ Vodite računa o smjeru čitanja.

POZOR

Ispravna dubina ugradnje uređaja.

- ▶ Upotreba montažnog kutnika osigurava ispravnu dubinu ugradnje uređaja.

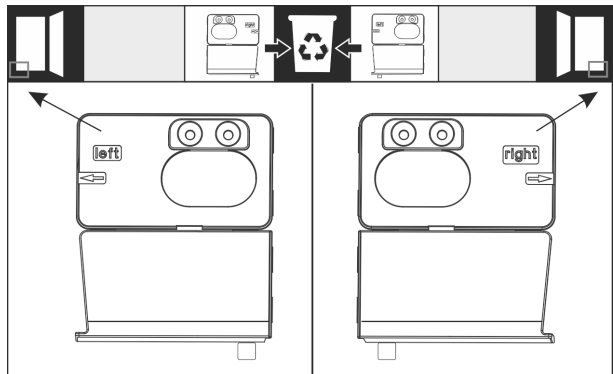


Fig. 22

- ▶ Granični kutnik, ovisno o graničniku vrata desno ili lijevo, pričvrstite u ravni s bočnom stijenkom na dnu niše u namještaju. Granični kutnik uvijek se montira na strani ručke.

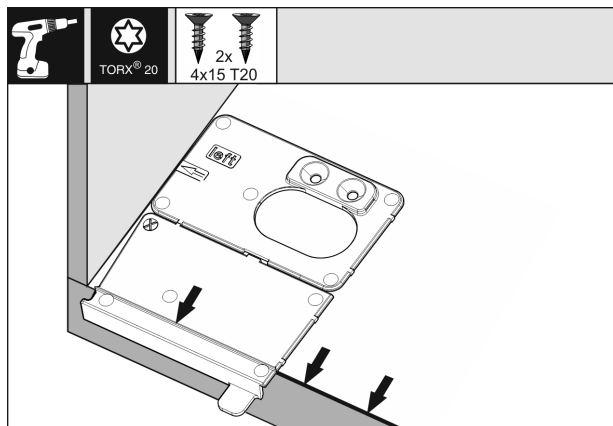


Fig. 23

- ▶ Montažni kutnik pomaknite na način da se oznaka nalazi na istoj visini s vanjskim rubom niše elementa.

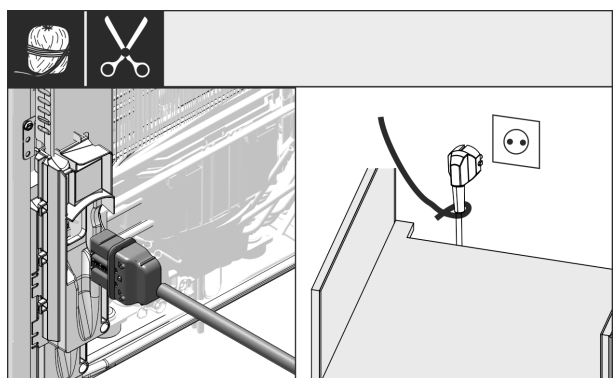


Fig. 24

- ▶ Izvadite mrežni kabel iz ambalaže i utaknite ga u stražnju stranu uređaja. Mrežni utikač pomoću uzice premjestite do slobodne utičnice.

Ugradnja uređaja u nišu

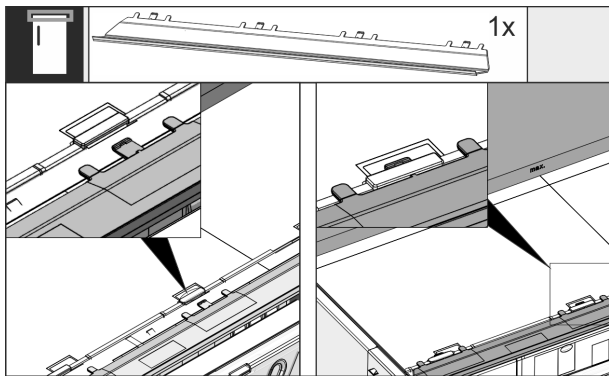


Fig. 25

- ▶ Utačnite masku za izjednačavanje. Maska se može pomicati na obje strane.

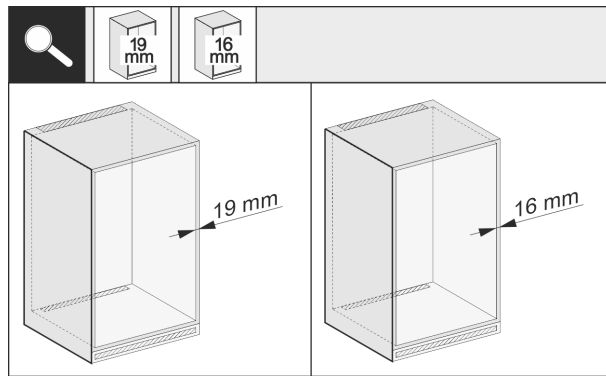


Fig. 29

- ▶ Provjerite ima li bočna stijenka kuhinjskog elementa debljinu od 16 mm ili 19 mm.

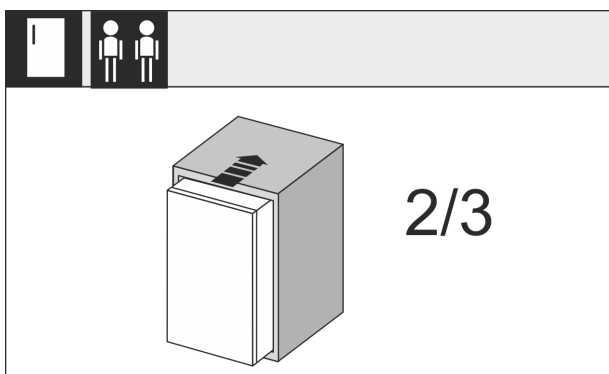


Fig. 26

- ▶ Gurnite uređaj 2/3 u nišu u namještaju.

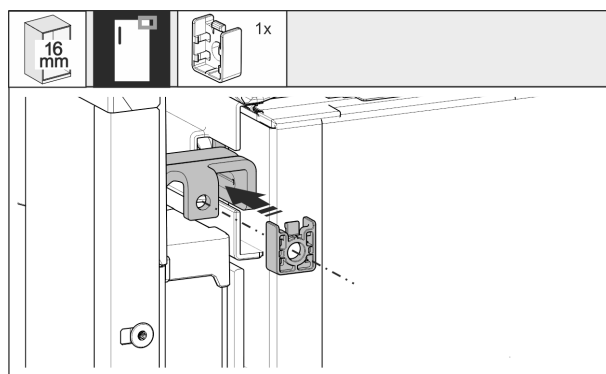


Fig. 30

- ▶ Kod bočnih stijenki elemenata debljine 16 mm natakните priloženi razmačni element na gornji dio ležaja.

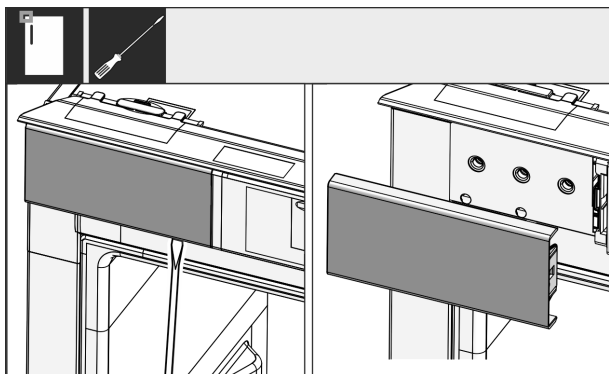


Fig. 27

- ▶ Odvijačem otpustite poklopac gore lijevo i potom ga skinite.
- ▶ Ako su već montirani, skinite ostale poklopce.

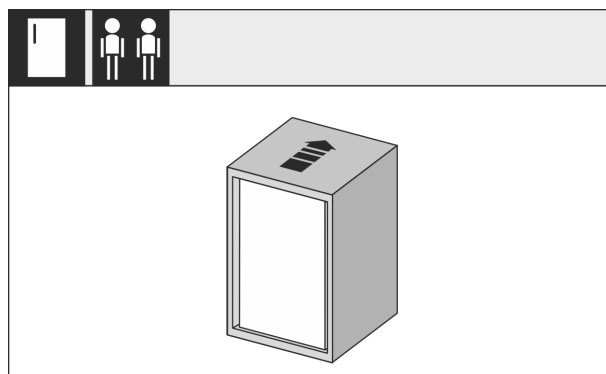


Fig. 31

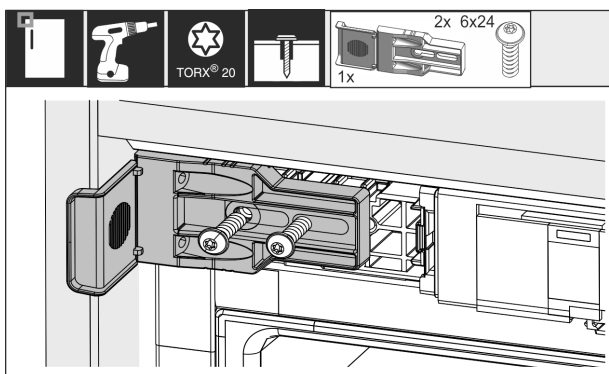


Fig. 28

- ▶ Pričvrсни kutnik čvrsto zavrnite. Kutnik se više ne bi smio moći pomicati.

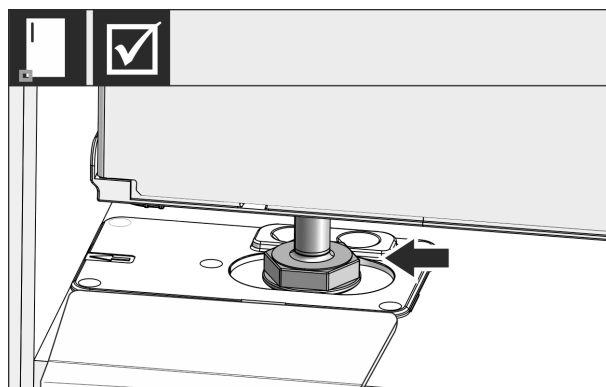


Fig. 32

- ▶ Gurnite sada uređaj u potpunosti u nišu u elementu. Prilagodljiva noga mora se nalaziti u otvoru graničnog kutnika.

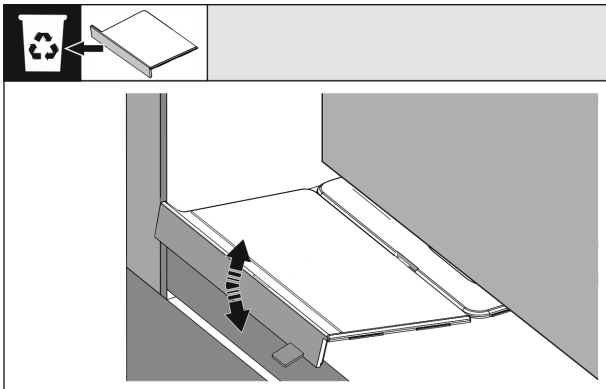


Fig. 33

- Skinite prednji dio montažnog kutnika. Graničnik pomicanjem otpustite i po potrebi otrgnite kliještima.

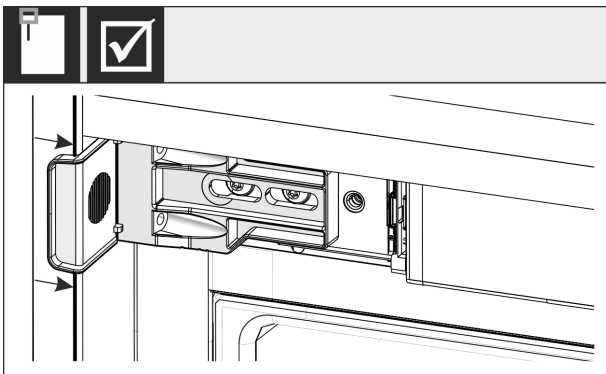


Fig. 34

- Provjerite nalazi li se uređaj u ravni s nišom u elementu. Pričvrсни kutnik mora nalijegati na bočnu stijenku niše u namještaju.

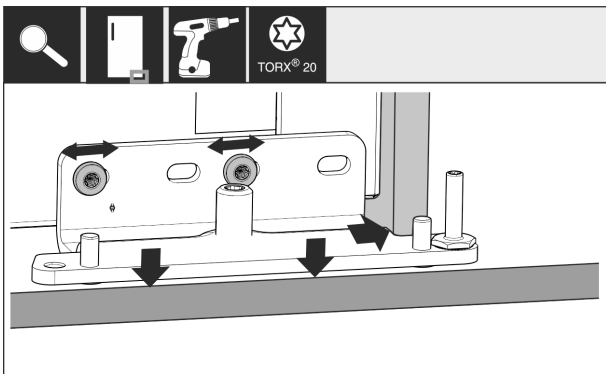


Fig. 35

- Provjerite da je donji podložak ležaja u istoj ravni. Podložak ležaja može se pomicati preko uzdužnih rupa.

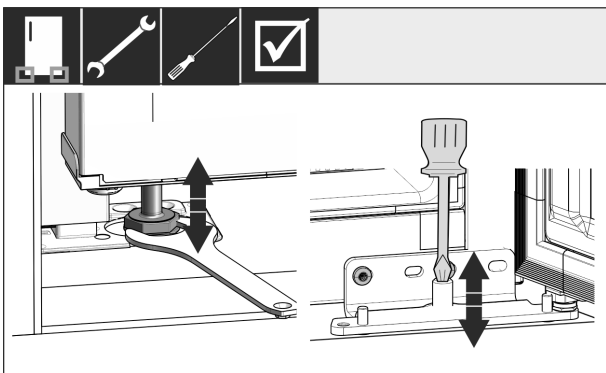


Fig. 36

- Po potrebi namjestite uređaj pomoću prilagodljivih nogu i namještanja u podložku ležaja.

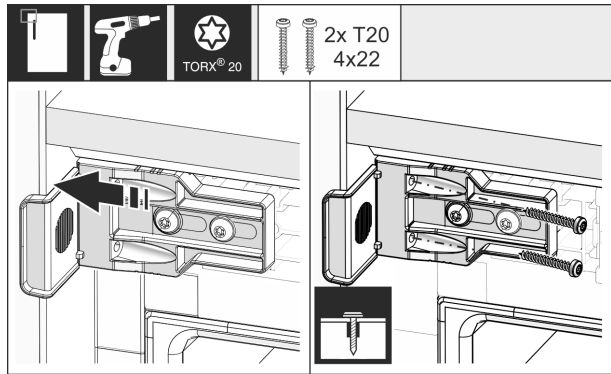


Fig. 37

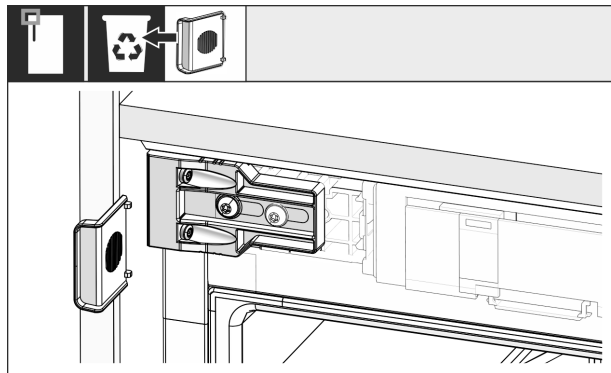


Fig. 37

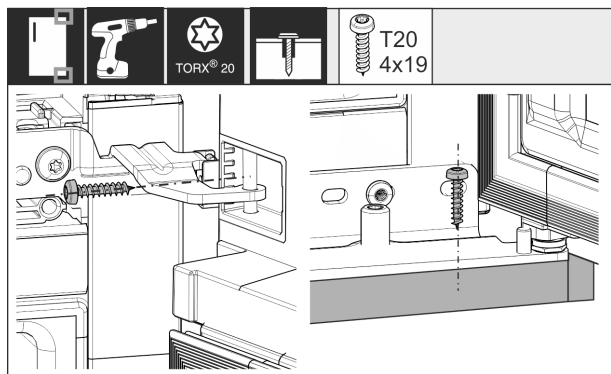


Fig. 37

- Čvrsto vijcima pričvrstite uređaj s nišom u elementu.

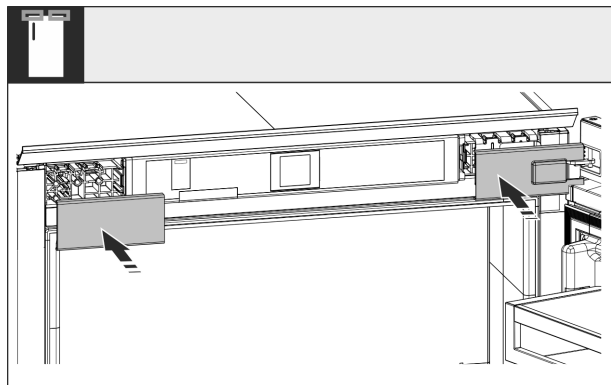


Fig. 38

- Postavite pokrove i provjerite sve vijčane spojeve.

Montaža ukrasne ploče

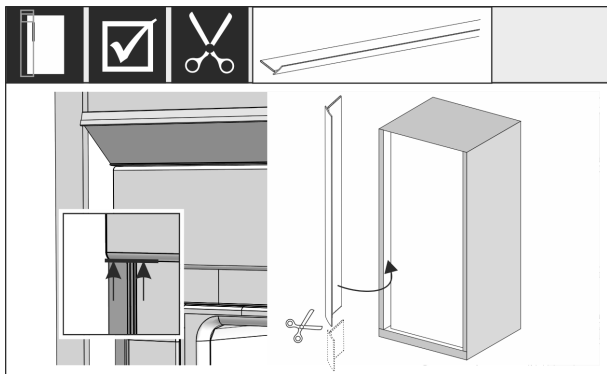


Fig. 39

- Izvadite traku iz paketa dodatne opreme i postavite ga na bočnu stijenku uređaja. Traka je magnetska i ne treba se lijepiti.

14 Montaža ukrasne ploče

Uređaj se pomoću ukrasnog okvira i ukrasne ploče može prilagoditi prednjoj strani kuhinjskog elementa ili se istaknuti od njega.

Visina niše	Dimenzije ukrasne ploče (mm)			Maks. težina ukrasne ploče (kg)
	Visina	Širina	Maksimalna debljina	
874 – 880	860	585	4	5
1220 – 1226	1206	585	4	7

Ukrasni okviri mogu se nabaviti od servisne službe kao dodatna oprema u sljedećim bojama:

smeđa: 9911350 bijela: 9911348 boje aluminija: 9911346

- Deblje ukrasne ploče Fig. 40 (2) smanjite prema slici na debljinu od maksimalno 4 mm.

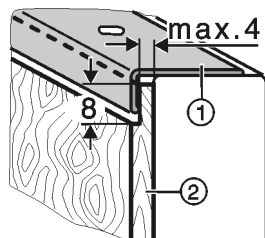


Fig. 40

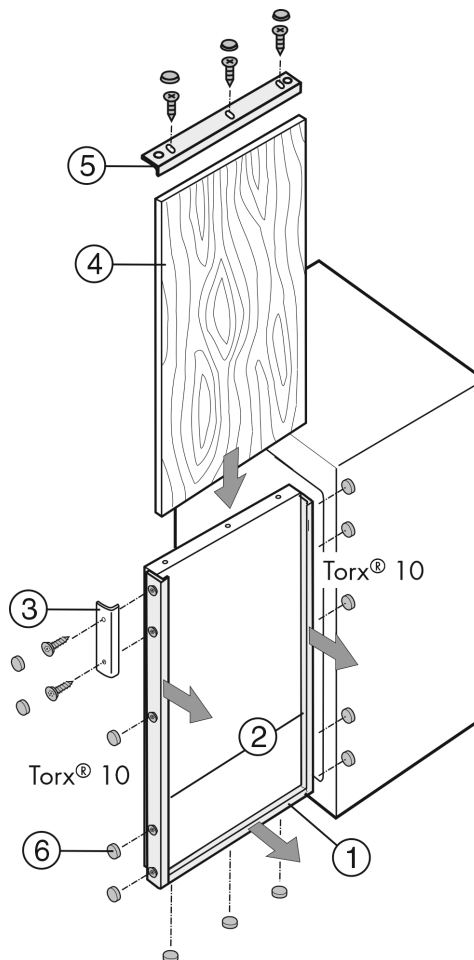


Fig. 41

- Ukrasni okvir i ukrasnu ploču montirajte na sljedeći način. Vijke pritegnite tek na kraju.
- Ukrasni okvir (1) s donje strane labavo pričvrstite i pomaknite prema naprijed.
- Bočne strane (2) ukrasnog okvira labavo pričvrstite i pomaknite prema naprijed.
- Dršku (3) labavo pričvrstite.
- Ukrasnu ploču (4) umetnite s gornje strane.
- Stavite gornji dio (5) ukrasnog okvira i labavo ga pričvrstite.
- Sve dijelove ukrasnog okvira pomaknite prema natrag i dobro pričvrstite.
- Na sve glave vijka natakните kapice (6).

15 Montaža ukrasne ploče s maskama za izjednačavanje

Ako već postoji ukrasna ploča, ali je premale visine, može se prilagoditi različito visokim maskama za izjednačavanje Fig. 42 (7).

Može se upotrijebiti jedna maska za izjednačavanje (samo gore ili samo dolje) ili dvije (gore i dolje). Maske za izjednačavanje mogu se nabaviti od servisne službe kao dodatna oprema.

Kompensacijska visina [mm] h	smeđa	bijela	boje aluminija
16	9733032	9733035	9733050
41	9733033	9733036	9733051
60	9733034	9733037	9733052

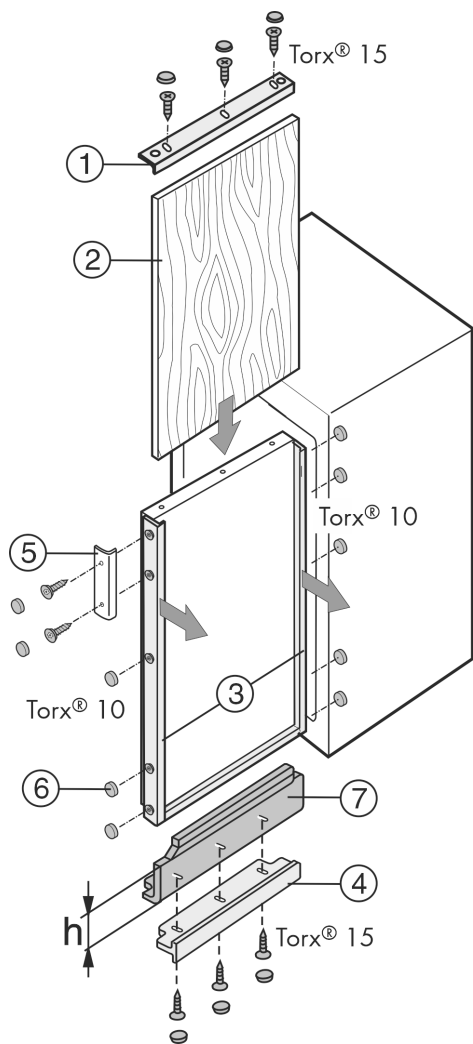


Fig. 42

- ▶ Ukrasni okvir s maskom za izjednačavanje i ukrasnu ploču montirajte na sljedeći način. Vijke pritegnite tek na kraju.
- ▶ Ukrasni okvir (4) s donje strane labavo pričvrstite i pomaknite prema naprijed.
- ▶ Stavite masku za izjednačavanje (7).
- ▶ Bočne strane (3) ukrasnog okvira labavo pričvrstite i pomaknite prema naprijed.
- ▶ Dršku (5) labavo pričvrstite.
- ▶ Ukrasnu ploču (4) umetnite s gornje strane.
- ▶ Stavite gornji dio (5) ukrasnog okvira i labavo ga pričvrstite.
- ▶ Sve dijelove ukrasnog okvira pomaknite prema natrag i dobro pričvrstite.
- ▶ Na sve glave vijka natakните kapice (6).

16 Priključivanje uređaja na opskrbu strujom



UPOZORENJE

Opasnost od strujnog udara i ozljeda zbog oštećenog uređaja ili oštećenog mrežnog priključnog voda!

Opasnost za život i ozljede od posjekotina. Ako se uređaj ili mrežni priključni kabel ošteti tijekom transporta, možete doživjeti smrtonosni strujni udar. Osim toga, možete se porezati na oštećenim dijelovima kućišta uređaja.

- ▶ Nakon transporta provjerite jesu li uređaj i mrežni priključni vod oštećeni.
- ▶ Nikada nemojte puštati uređaj u rad ako su uređaj ili mrežni priključni vod oštećeni.
- ▶ Obratite se servisnoj službi.

Svoj uređaj spajate na električnu mrežu pomoću mrežnog priključnog voda koji se isporučuje zasebno. Mrežni priključni vod ima IEC utičnicu na jednom kraju i mrežni utikač na drugom kraju.

Osigurajte da su ispunjeni sljedeći preduvjeti:

- Uređaj i mrežni priključni vod nisu oštećeni.
- Uređaj je propisno ugrađen. (pogledajte 13 Ugradnja uređaja u nišu)
- Zahtjevi za električni priključak su ispunjeni. (pogledajte 2.3 Električni priključak)
- Dimenzije za propisan priključak su poznate i poštuju se.
- Mrežni napon i frekvencija odgovaraju podatcima na označnoj pločici.
- Utičnica je propisno uzemljena i ima električnu zaštitu.
- Okidna struja osigurača iznosi između 10 A i 16 A.
- Utičnica je lako dostupna i ne nalazi se iza uređaja (pogledajte 4 Dimenzije udubine).

POZOR

Opasnost od oštećenja zbog nepropisnog rada!

Oštećenja električnih komponenti uređaja.

- ▶ Upotrijebite isključivo isporučeni mrežni priključni vod.

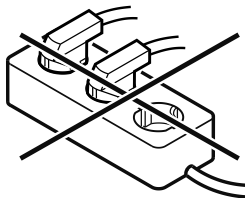


UPOZORENJE

Opasnost od požara zbog nestručnog spajanja! Opekline.

Oštećenja uređaja.

- ▶ Nemojte koristiti produžne kabele.
- ▶ Nemojte koristiti razvodne utičnice.



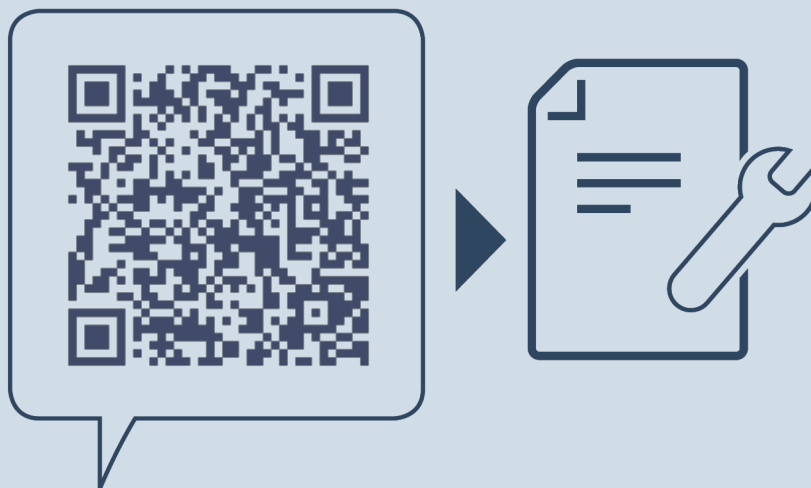
POZOR

Opasnost od oštećenja zbog nestručnog spajanja!

Oštećenja uređaja.

- ▶ Uređaj nemojte priključivati na otočne invertore kao što su npr. solarni energetske sustavi i benzinski generatori.

- ▶ Priključite mrežni priključni vod na opskrbu naponom.
 - ▷ Logotip Liebherr pojavljuje se na zaslonu.*
 - ▷ Prikaz se mijenja na simbol čekanja.*
 - ▷ Ako tijekom 60 sekundi nema aktivnosti: Simbol čekanja blijedi ili nestaje.
 - ▷ Uređaj je priključen. Za prvo puštanje u rad vidi sljedeća poglavlja uputa za uporabu.



home.liebherr.com/fridge-manuals

HR hladnjaci i zamrzivači, mogućnost promjene dekora vrata

Datum izdanja: 20240202

Indeks br. artikla: 7088421-00

Liebherr-Hausgeräte GmbH
Memminger Straße 77-79
88416 Ochsenhausen
Deutschland