

XRFsd 5265

Side-by-side kombináció

Prime



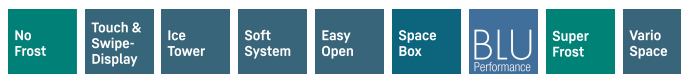
G Made
in Germany

LIEBHERR

SFNsdd 526i

Szabadon álló fagyasztó NoFrost és IceTower készülékkel

Prime



← 60 →



Tartozékok

| | |
|-----------|--------------------------------------|
| 988098000 | Vízszűrő |
| 603004101 | 3 méteres tömlő IceMaker készülékhez |
| 979735400 | EasyTwist-ice |
| 742335900 | Fagyasztótálca |
| 988117400 | Jégkockatartó fedéllel |
| 988103600 | Jégakku |
| 742159300 | Jégkockalapát |
| 990187100 | Jégkockafogó |

| | |
|---------------------------------------|--|
| Energiahatékonysági osztály | |
| Energiafogyasztás év/24 h | 199 / 0,545 kWh ¹ |
| Teljes hűtött tér | 277 l ² |
| Zajszint | 34 dB(A) |
| Klímaosztály | SN-T (+10 °C ig +43 °C) |
| Ajtó-, és oldallapok | SmartSteel / Ezüst |
| Készülék méret cm-ben (Ma / Szé / Mé) | 185,5 / 59,7 / 67,5 ¹ |
| Vezérlés | |
| Vezérlés | 2,4"-os színes TFT-kijelző az ajtó mögött, Touch- & Swipe Digitális hőmérsékletkijelző |
| Csatlakozó | SmartDeviceBox-szal |
| Ajtóriasztás | optikai és akusztikus |
| Figyelmeztető jelzés zavar esetén | optikai és akusztikus |
| Fagyasztórész | |
| Mélyhűtőfokozat | **** |
| Megvilágítás | LED-belsővilágítás |
| Fagyasztó fiókok | 7 fiók beépített fióksínekkel, VarioSpace Legfelső fiók kényelmes dőlésfunkcióval |
| Jégkocka készítő | Állandó vízcsatlakozás 3/4" |
| Jégkocka előállítás/24 h | 0,8 kg |
| max. jégkocka készlet | 8,0 kg |
| Fagyasztási teljesítmény 24 óra alatt | 18 kg |
| Tárolási idő üzemzavar esetén | 16 h |
| VarioSpace | igen |
| Hűtőakku | 1 |
| A felszereltség előnyei | |
| Side-by-side koncepció | Oldalfal fűtés jobb oldalon, alkalmas együttes használatra más hűtő-, fagyasztó- és/vagy borhűtő készülékkel |
| Ajtónyitás iránya | bal, átfodítható |
| Cserélhető ajtótomítás | igen |
| EAN | 4016803131991 |

Az áttekintés a legfontosabb tartozékok kivonatát mutatja be. A készülék összes többi tartozékát, valamint további információkat talál a home.liebherr.com oldalon.

¹ A deklarált energiafelhasználás elérése érdekében szükséges a géphez mellékelt távtartók használata. Ezáltal a készülék mélysége kb. 1,5 cm-rel megnő. A készülék a távtartók használata nélkül is teljesen működőképes, az energiafogyasztása viszont enyhén megnő.

² Az (EU) 2019/2016 rendelet értelmében a teljes térfogatot (kerekített) egész számként, a fagyasztó és frissentartó rekeszek térfogatát pedig egy tizedesjegy pontossággal adjuk meg.

Jellemzők



NoFrost

Amikor kinyitja a fagyasztórekeszt, mélyhűtött élelmiszereket szeretne látni, jeget és deresedést viszont egészen biztosan nem. A NoFrost védi a fagyasztóteret a nem kívánt jegesedéstől, amely sok energiát fogyaszt és a pénztárcát sem kíméli. A NoFrost azt jelenti: soha többé nem kell a fagyasztórekesz leolvasztásával bajlódnia, több ideje jut más dolgokra, ráadásul pénzt spórolhat.



Integrált SmartDeviceBox

Liebherr készüléke a konyhában áll – de ha szeretné, bármikor csatlakozik az internethez. Az integrált SmartDeviceBox tálcán kínálja az okosothonok összes előnyét. Egyszerűen csak csatlakoztassa és kapcsolja be az eszközt, majd kösse össze Liebherr készülékét wifin keresztül a hálózattal.



SmartSteel

A SmartSteel felületének köszönhetően a készülék letisztult formájával minden konyha tökéletes kiegészítője. A vízszintes polírozás kiemeli a rozsdamentes acél karakterét, selymes fényt és kellemes tapintást kölcsönözve neki. A speciális bevonat minimálisra csökkenti az ujjlenyomatok megjelenését, és védi a felületet a karcolásokkal szemben. Így semmi sem zavarhatja meg a tökéletes összképet.



Touch & Swipe kijelző

Liebherr készüléke figyel minden ujjmozdulatára: a Touch & Swipe kijelzőnek köszönhetően intuitív módon és könnyedén kezelheti hűtőszekrényét. A funkciók (pl. „SuperCool”) érintéssel és sepréssel egyszerűen kiválaszthatók a színes kijelzőn. Ugyanilyen könnyen szabályozhatja a hőmérsékletet is. De mi történik, ha éppen nem használja a kijelzőt? Akkor a tényleges hőmérséklet látható rajta.



IceTower

Az IceTower 8 kg-os jégkockakészlete gondoskodik róla, hogy a partin sose fogyjon el a hideg ital. A jégkockalapát és a teleszkópos síneken kihúzható tálca segítségével kényelmesen hozzáférhet a jégkockákhoz. Egy külön behelyezhető tállal kisebb mennyiségeket is tárolhat a jégből, amely alatt fagyasztott áru tartható. A mellette lévő fiókerekészben pedig egyéb fagyasztott termékeket helyezhet el.



Jégkockalapát

Akár adagolás, akár szállítás - a Liebherr jégkockalapátjával mindkettő könnyen kivitelezhető. A ferde állású csúcsnak és az ergonomikus fogantyúnak köszönhetően a jégkockák gyorsan és egyszerűen eljutnak az IceTower-ből az italokba. A tartós műanyagból készült masszív jégkockalapát a szemnek is kellemes látvány, átlátszó gleccserzöld színű, szaténhatású felületével.

SRBsdd 526i

BioFresh Professional fagyasztó

Prime



← 60 →



Tartozékok

| | |
|-----------|------------------------|
| 988242901 | FreshAir aktívzénszűrő |
| 612526500 | SmartDeviceBox |
| 988245900 | Vajadosbox |
| 988264401 | VarioSafe |
| 903117000 | VarioBox |
| 988267100 | FlexCube |
| 988264600 | Italállvány |
| 988246600 | 3-as palacktartó |

| | |
|---------------------------------------|--|
| Energiahatékonysági osztály | |
| Energiafogyasztás év/24 h | 134 / 0,367 kWh ¹ |
| Teljes hűtött tér | 384 l ² |
| Hűtött terek | Hűtőrész: 245,8 l / BioFresh rész: 138,4 l |
| Zajszint | 34 dB(A) |
| Klímaosztály | SN-T (+10 °C ig +43 °C) |
| Ajtó-, és oldallapok | SmartSteel / Ezüst |
| Készülék méret cm-ben (Ma / Szé / Mé) | 185,5 / 59,7 / 67,5 ³ |
| Vezérlés | |
| Vezérlés | 2,4"-os színes TFT-kijelző az ajtó mögött, Touch- & Swipe Digitális hőmérsékletkijelző a hűtő- és a BioFreshrészhez |
| Csatlakozó | SmartDeviceBox-szal |
| Ajtóriasztás | optikai és akusztikus |
| Hűtőrész | |
| Ventilátor | PowerCooling FreshAir aktívzén-szűrővel |
| Ajtó tárolópolcok | Premium GlassLine tároló polc palacktartóval, kihúzható VarioBoxok, variálható tojástartó, vajtartó |
| VarioSafe | igen |
| Palacktároló | Integrált palacktartó |
| Megvilágítás | Világító panel mindkét oldalon LED-es hátfal-megvilágítás |
| BioFresh rekesz | 3 BioFresh rekesz SoftTelescopic sínekkel, 1 Fruit & Vegetable rekesz, 1 Fish & Seafood rekesz, 1 Meat & Dairy rekesz |
| A felszereltség előnyei | |
| Side-by-side koncepció | Oldalfal fűtés bal oldalon, alkalmas együttes használatra más hűtő-, fagyasztó- és/vagy borhűtő készülékkel |
| Ajtónyitás iránya | jobb, átfordítható |
| Cserélhető ajtótümités | igen |
| EAN | 4016803129851 |

Jellemzők



Fish & Seafood-Safe

Szereti a halat? A Liebherr-ben az is friss marad! Mert a Fish & Seafood rekesz a halat és a tenger gyümölcseit az optimális -2 °C-os hőmérsékleten tárolja, épp olyan professzionálisan, akár egy halkereskedésben. Állítsa be tetszés szerint a -2° C-os zónát - és tároljon a többi helyen húst vagy tejtermékeket a számukra optimális 0° C-on. Egy LED-kijelző mutatja, ha a -2° C-os zóna éppen aktív.



Fruit & Vegetable rekesz

Ropogós saláta vagy eper: az érzékeny élelmiszerek különleges törődést igényelnek, hogy tovább frissek maradjanak. Erről gondoskodnak a BioFresh rekeszek. A „Fruit & Vegetable rekeszben” 0 °C-hoz közeli a hőmérséklet. A tartós páratartalomnak és szoros zárásnak köszönhetően itt különösen jól érzik magukat a csomagolatlan gyümölcsök és zöldségek. Semmit nem kell beállítania.



Meat & Dairy rekesz

Szeretné, ha a borjúfilé vagy a tej sokáig friss maradna? A BioFresh rekeszekkel ez nem probléma. A „Meat & Dairy rekeszben” 0 °C-hoz közeli a hőmérséklet, ami ideális feltételeket teremt az érzékeny élelmiszerek tárolásához. A legjobb az egészben: minden tökéletesen be van állítva gyárilag az azonnali használatához, Önnek már csak élveznie kell a frissességet.



Integrált SmartDeviceBox

Liebherr készüléke a konyhában áll – de ha szeretné, bármikor csatlakozik az internethez. Az integrált SmartDeviceBox tálcán kínálja az okosotthonok összes előnyét. Egyszerűen csak csatlakoztassa és kapcsolja be az eszközt, majd kösse össze Liebherr készülékét wifin keresztül a hálózattal.



SmartSteel

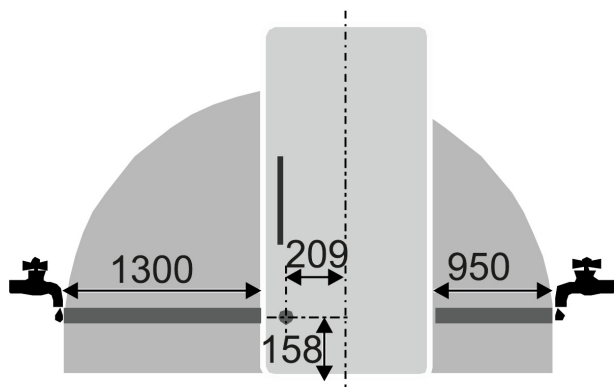
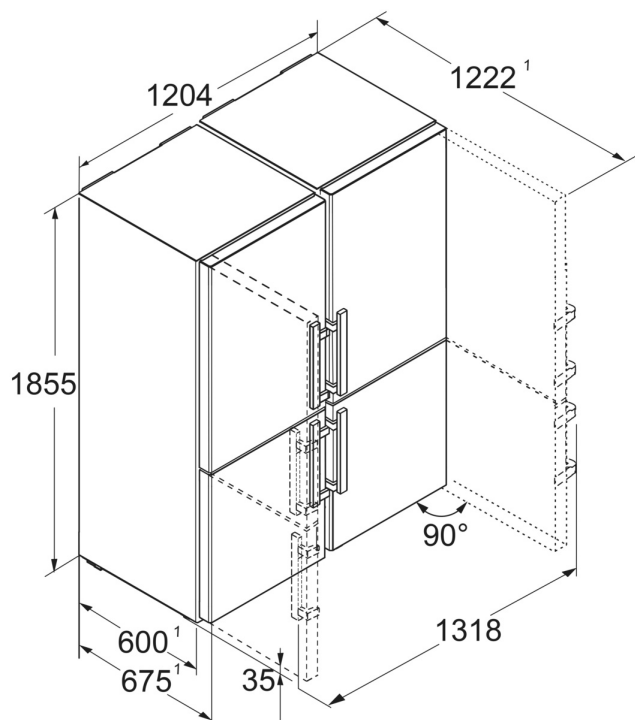
A SmartSteel felületének köszönhetően a készülék letisztult formájával minden konyha tökéletes kiegészítője. A vízszintes polírozás kiemeli a rozsdamentes acél karakterét, selymes fényt és kellemes tapintást kölcsönözve neki. A speciális bevonat minimálisra csökkenti az ujjlenyomatok megjelenését, és védi a felületet a karcolásokkal szemben. Így semmi sem zavarhatja meg a tökéletes összképet.



LightTower

Az optimálisan megvilágított belső térben örömet fogja lelni: a LightTower elemek előtérbe helyezik az élelmiszereket, és úgy vannak elhelyezve, hogy mindig maradéktalanul megvilágítsák a feltöltött hűtőszekrényt. Mivel a LightTower elemek az oldalfalak síkjában vannak beépítve, több hely marad az élelmiszerek számára.

Műszaki rajz



SFNsdd 526i

A termékek és azok adatai reklámcélból vannak beállítva. Bár minden erőfeszítést megteszünk a szórólapban szereplő adatok és információk pontosságának biztosítására, a Liebherr fenntartja a jogot a változtatásokra előzetes értesítés nélkül. Amennyiben a készülék tényleges méretei, specifikációi és teljesítménye döntő fontosságúak, javasoljuk, hogy ellenőrizze az adott készülékhez mellékelt telepítési útmutatót. A Liebherr nem vállal felelősséget az esetleges károkért. (13.12.2024)

home.liebherr.com