



Naudojimo nurodymai

Quality, Design and Innovation



home.liebherr.com/fridge-manuals





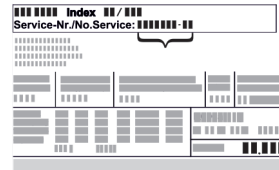
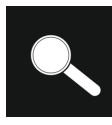



LIEBHERR

Turinys

1	Apie prietaisą glaustai.....	3
1.1	Tiekimo apimtis.....	3
1.2	Prietaiso ir įrangos apžvalga.....	3
1.3	Specialioji įranga.....	3
1.3	Ratukų montavimas.....	4
1.4	Prietaiso paskirtis.....	4
1.5	Prietaiso garso emisija.....	4
1.6	Atitiktis.....	4
1.7	SVHC medžiagos pagal REACH reglamentą.....	5
1.8	EPREL duomenų bazė.....	5
2	Bendrieji saugos nurodymai.....	5
3	Touch & Swipe ekrano veikimo principas.....	6
3.1	Navigacija ir simbolių aiškinimas.....	6
3.2	Meniu.....	7
3.3	Rimties režimas.....	7
4	Naudojimosi pradžia.....	8
4.1	Pastatymo sąlygos.....	8
4.2	Prietaiso matmenys.....	8
4.3	Prietaiso transportavimas.....	8
4.4	Prietaiso išpakavimas.....	8
4.5	Prijungimo prie tinklo laido prijungimas.....	9
4.6	Prietaiso pastatymas.....	9
4.7	Prietaiso ištiesinimas.....	9
4.8	Kelių prietaisų pastatymas.....	9
4.9	Pastačius.....	9
4.10	Pašalinkite pakuotę.....	9
4.11	Durų atidarymo krypties keitimas.....	10
4.12	Durų išlygiavimas.....	15
4.13	Prietaiso prijungimas.....	15
4.14	Prietaiso įjungimas (pirmosios eksploatacijos pradžia).....	15
4.15	Įrangos įdėjimas.....	16
5	Laikymas.....	16
5.1	Laikymo nuorodos.....	16
5.2	Laikymo terminai.....	16
6	Valdymas.....	16
6.1	Valdymo ir indikaciniai elementai.....	16
6.1.1	Būsenos rodmuo.....	16
6.1.2	Indikacinės piktogramos.....	17
6.1.3	Garso signalai.....	17
6.2	Prietaiso funkcijos.....	17
6.2.1	Nuorodos dėl prietaiso funkcijų.....	17
6.2.2	Prietaiso įjungimas ir išjungimas.....	17
6.2.3	Temperatūra.....	18
6.2.4	Temperatūros įrašymas.....	18
6.2.5	Apšvietimas.....	18
6.2.6	Prezentacinis apšvietimas.....	19
6.2.7	SuperFrost.....	19
6.2.8	Ekrano blokuotė.....	20
6.2.9	Prieigos kodai.....	20
6.2.10	Priminimas dėl techninės priežiūros intervalo.....	20
6.2.11	Kalba.....	20
6.2.12	Temperatūros vienetas.....	21
6.2.13	Ekrano ryškumas.....	21
6.2.14	WLAN jungtis.....	21
6.2.15	LAN jungtis.....	22
6.2.16	Prietaiso informacija.....	23
6.2.17	Eksploatacijos valandos.....	23
6.2.18	Programinė įranga.....	23
6.2.19	Atitirpinimas.....	24
6.2.20	Durų aliarmas.....	24
6.2.21	Šviesinis aliarmas.....	25
6.2.22	Demonstracinis režimas.....	25
6.2.23	Gamyklinių nustatymų atstatymas.....	25
6.3	Pranešimai.....	26
6.3.1	Įspėjimai.....	26
6.3.2	Priminimai.....	27
7	Įranga.....	27

7.1	Saugos užraktas.....	27
8	Techninis aptarnavimas.....	28
8.1	Prietaiso atitirpinimas.....	28
8.2	Prietaiso valymas.....	28
9	Pagalba klientams.....	29
9.1	Techniniai duomenys.....	29
9.2	Techninis sutrikimas.....	29
9.3	Klientų aptarnavimo tarnyba.....	29
9.4	Duomenų skydelis.....	30
10	Eksploatavimo nutraukimas.....	30
11	Utilizavimas.....	30
11.1	Prietaiso paruošimas utilizavimui.....	30
11.2	Ekologiškas prietaiso utilizavimas.....	30
12	Papildoma informacija.....	31

Gamintojas nuolat tobulina visus tipus ir modelius. Todėl, pasilikdami teisę keisti formą, įrangą ir technologiją, tikimės Jūsų supratimo.

Piktograma	Paaiškinimas
	Perskaitykite instrukciją Su savo naujojo prietaiso privalumais susipažinsite atidžiai perskaitę nurodymus, pateiktus šioje instrukcijoje.
	Papildomos instrukcijos rasite internete Skaitmeninę instrukciją su papildoma informacija ir kitomis kalbomis rasite internete pagal QR kodą šios instrukcijos priekiniame puslapyje arba įvedę techninės priežiūros numerį ties home.liebherr.com/fridge-manuals . Techninės priežiūros numeris nurodytas specifikacijų lentelėje: 
	Prietaiso tikrinimas Patikrinkite visas dalis, ar nėra transportavimo pažeidimų. Jei turite pretenzijų, kreipkitės į prekybos atstovą arba į klientų aptarnavimo tarnybą.
	Nuokrypiai Ši instrukcija galioja daugiau nei vienam modeliui, todėl joje gali pasitaikyti neatitikimų. Skirsniai, skirti tik tam tikriems prietaisams, pažymėti žvaigždute (*).
	Nurodymai atlikti tam tikrus veiksmus ir atliktų veiksmų rezultatas Nurodymai atlikti tam tikrus veiksmus pažymėti ▶. Atliktų veiksmų rezultatai pažymėti ▷.
	Vaizdo įrašai Vaizdo įrašus apie prietaisus rasite Liebherr-Hausgeräte YouTube kanale.

Ši naudojimo instrukcija galioja:

- BFPSvh 6501
- BFPSvh 8401

1 Apie prietaisą glaustai

1.1 Tiekimo apimtis

Patikrinkite visas dalis, ar nėra transportavimo pažeidimų. Jei turite pretenzijų, kreipkitės į prekybos atstovą arba į klientų aptarnavimo tarnybą. (žr. 9.3 Klientų aptarnavimo tarnyba)

Siuntą sudaro šios dalys:

- pastatomas prietaisas,
- įranga *,
- montavimo medžiaga *,
- naudojimo nurodymai,
- techninės priežiūros brošiūra,
- Kokybės sertifikatas *
- tinklo kabelis,

1.2 Prietaiso ir įrangos apžvalga

BFPSvh 6501

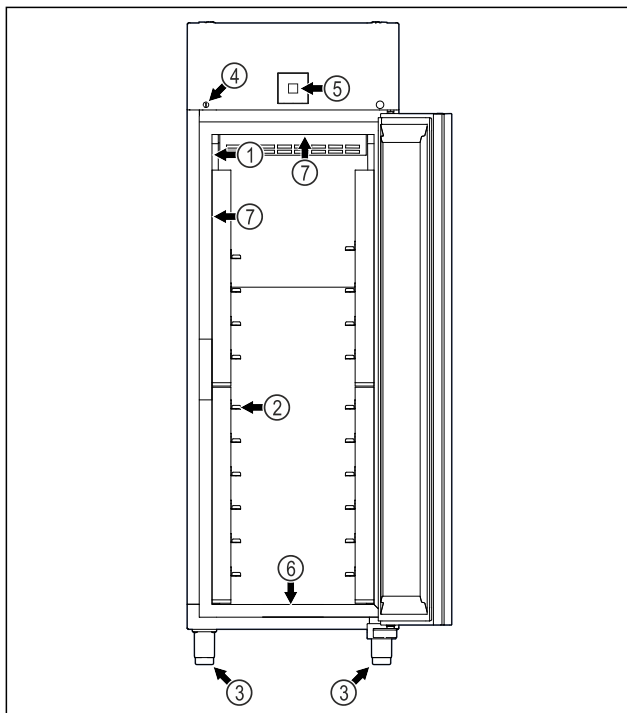


Fig. 1 Atvaizdo pavyzdys

- | | |
|-------------------------|--|
| (1) Duomenų skydelis | (5) Valdymo elementai ir temperatūros indikatorius |
| (2) Atraminiai bėgeliai | (6) Valymo vandens išleidimo anga |
| (3) Reguliavimo kojelės | (7) Vidaus apšvietimas * |
| (4) Užraktas | |

BFPSvh 8401

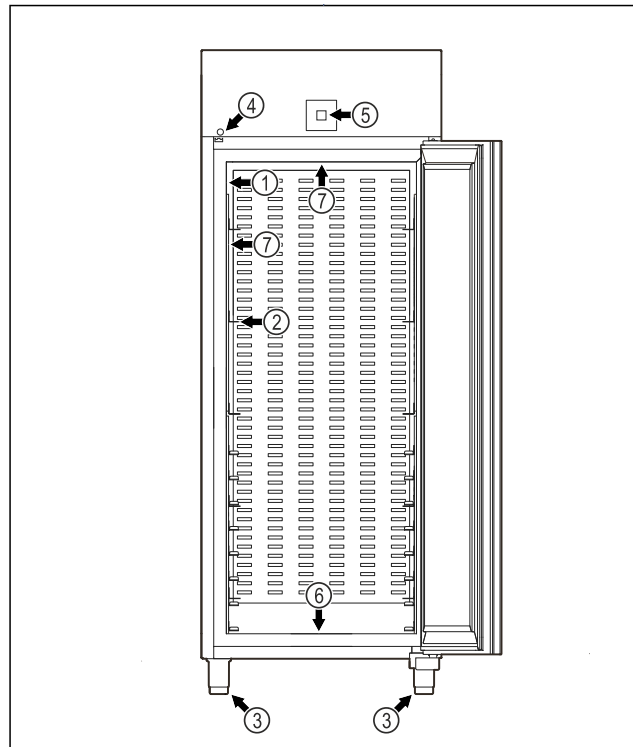


Fig. 2 Atvaizdo pavyzdys

- | | |
|-------------------------|--|
| (1) Duomenų skydelis | (5) Valdymo elementai ir temperatūros indikatorius |
| (2) Atraminiai bėgeliai | (6) Valymo vandens išleidimo anga |
| (3) Reguliavimo kojelės | (7) Vidaus apšvietimas * |
| (4) Užraktas | |

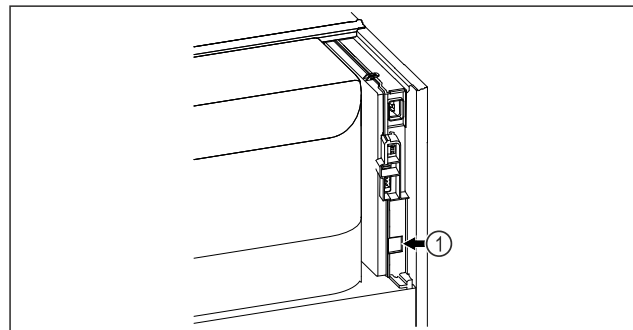


Fig. 3 Atvaizdo pavyzdys

- (1) LAN sąsaja

1.3 Specialioji įranga

Pastaba

Priedų įsigysite per klientų aptarnavimo tarnybą (žr. 9.3 Klientų aptarnavimo tarnyba) ir Liebherr-Hausgeräte parduotuvėje ties home.liebherr.com/shop/de/deu/zubehor.html.

SmartModule

Prietaise įrengta SmartModule.

Čia kalbama apie WLAN ir LAN sąsają prietaiso bei išorinės dokumentacijos ir aliarmo sistemos jungčiai, pvz., Liebherr SmartMonitoring.

Liebherr SmartMonitoring Dashboard yra ne visose šalyse. Patikrinkite, ar yra QR kodas (žr. 6.2.14 WLAN jungtis), įvesdami savo modelį.

Apie prietaisą glaustai

1.3 Ratukų montavimas



PAVOJUS

Permontavimas iš reguliavimo kojelių į ratukus! Susižalojimo ir pažeidimo pavojus pavirtus. Yra prietaisų, kuriuos galite eksploatuoti tik su reguliavimo kojelėmis.

- ▶ **Nepermontuokite** prietaiso ant ratukų.
- ▶ Atsižvelkite į tolesnį sąrašą.

Prietaisai, kuriuose reguliavimo kojelių negalima pakeisti ratukais:
FRPSvg 1412
FRPSvh 1412
FRPSrh 1412



PAVOJUS

Permontavimas iš reguliavimo kojelių į ratukus! Susižalojimo ir pažeidimo pavojus pavirtus. Jei permontuodate į ratukus, turite atsižvelgti į ratukų montavimo padėtį.

- ▶ Sumontuokite kreipiamuosius ratukus prietaiso priekyje.
- ▶ Sumontuokite nejudamuosius galinėje prietaiso pusėje.
- ▶ Atsižvelkite į tolesnį sąrašą.

Prietaisai, kuriuose turite atsižvelgti į ratukų montavimo padėtį:
FRPSvg 6511
FRPSvh 6511
FRPSrh 6511

1.4 Prietaiso paskirtis

Naudojimo paskirtis

Šis šaldiklis tinka šaldytiems produktams profesionaliai laikyti. Šis prietaisas neskirtas, kad maisto produktus prezentuotų arba išimty klientas.

Prietaisas skirtas naudoti uždaroje patalpose.

Naudoti visais kitais tikslais draudžiama.

Numatomas netinkamas naudojimas

Draudžiama naudoti tokiems naudojimams:

- laikyti ir vėsinti:
 - chemiškai nestabilias, degias arba išdiančias medžiagas,
 - medikamentus, kraujo plazmą, laboratorijų preparatus ar panašias medžiagas ir produktus pagal Medicinos produktų direktyvą 2007/47/EB.
- naudoti potencialiai sprogiuose aplinkose,
- naudoti lauki arba srityse, kur kaupiasi drėgmė ir kur užtrykšta vanduo.
- gyvenamojoje zonoje, nes tokioje aplinkoje negali būti užtikrinta tinkama apsauga nuo radijo priėmimo.*

Prietaisą naudojant ne pagal paskirtį, galimi laikomos prekės pažeidimai ar ji gali sugesti.

Klimato klasės

Jūsų prietaiso klimato klasė nurodyta duomenų skydelyje.

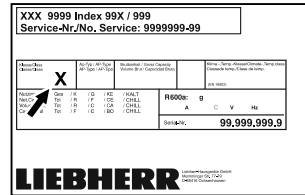


Fig. 4 Duomenų skydelis

(X) Ši klimato klasė rodo, kokiomis aplinkos sąlygomis galima saugiai eksploatuoti prietaisą.

Klimato klasė (X)	maks. patalpos temperatūra	maks. sant. oro drėgmė
3	+25 °C	60 %
4	+30 °C	55 %
5	+40 °C	40 %
7	+35 °C	75 %

Pastaba

Min. leistina patalpos temperatūra pastatymo vietoje yra +10 °C.

Esant ribinėms sąlygoms, ant stiklinių durų (atsižvelgiant į įrangą) ir šoninių sienelių gali susidaryti šiek tiek kondensato.

Rekomenduojamas temperatūros nustatymas:	
Temperatūros klasė (Z)	Temperatūros reguliavimas
L1	-18 °C
M1	+5 °C

1.5 Prietaiso garso emisija

A svertinis emisijos garso slėgio lygis eksploatuojant prietaisą yra mažesnis nei 70 dB(A) (sant. garso galia 1 pW).

1.6 Atitiktis

Šaltnešio kontūro sandarumas patikrintas. Prietaisas atitinka specialias saugumo taisykles.

ES atitikties deklaracija	
Gamintojas / išdavęs	LIEBHERR-HAUSGERÄTE LIENZ GMBH
Adresas:	A-9900 Lienz, Dr. Hans Liebherr Straße 1
Nurodytas gaminytis atitinka toliau nurodytų Europos direktyvų ir reglamentų reikalavimus:	

ES atitikties deklaracija

(ES) 2019/2020, (ES) 2015/1095, (ES) 2015/1094, (ES) 2017/1369, 2006/42/EC, 2014/30/ES, 2009/125/EC, 2011/65/ES

Sumontuotas radijo modulis atitinka direktyvą 2014/53/ES. Informacija apie radijo modulį (žr. 9.1 Techniniai duomenys).

Visą ES atitikties deklaracijos tekstą galima rasti šiuo interneto adresu: www.liebherr.com

1.7 SVHC medžiagos pagal REACH reglamentą

Ties toliau pateikta nuoroda galite patikrinti, ar Jūsų prietaise yra SVHC medžiagų pagal REACH reglamentą: home.liebherr.com/de/deu/de/liebherr-erleben/nachhaltigkeit/umwelt/scip/scip.html

1.8 EPREL duomenų bazė

Nuo 2021 m. kovo 1 d. informacijos apie energijos vartojimo ženklumą ir ekologinio projektavimo reikalavimus galima rasti Europos gaminių duomenų bazėje (EPREL). Ties šia nuoroda <https://eprel.ec.europa.eu/> rasite gaminių duomenų bazę. Čia būsite paraginti įvesti modelio kodą. Modelio kodas nurodytas duomenų lentelėje.

2 Bendrieji saugos nurodymai

Rūpestingai saugokite naudojimo instrukciją, kad galėtumėte bet kada ja pasinaudoti.

Jeigu prietaisą perduosite toliau, tuomet perduokite naudojimo instrukciją kitiems savininkams.

Norėdami tinkamai ir saugiai naudotis prietaisu, prieš naudodamiesi atidžiai perskaitykite naudojimo instrukciją. Visada laikykitės joje pateiktų nurodymų, saugos ir įspėjamųjų nuorodų. Jie / jos yra svarbūs (-ios), norint saugiai ir nepriekaištingai įrengti bei eksploatuoti prietaisą.

Pavojai naudotojui:

- Vaikams nuo 8 metų ir vyresniems bei asmenims, turintiems fizinių, jutiklinių ar protinių negalių, arba patirties ir žinių stokojantiems asmenims, šį prietaisą leidžiama naudoti tik su priežiūra arba tik tuo atveju, jei jie buvo instruktuoti, kaip saugiai naudoti prietaisą, ir suvokia su tuo susijusius pavojus. Neleiskite vaikams žaisti su prietaisu. Valyti ir atlikti naudotojo atliekamą techninę priežiūrą vaikams be priežiūros draudžiama.
- Kištukinis lizdas turi būti lengvai pasiekiamas, nes susiklosčius avarinei situacijai, prietaisą būtina greitai atjungti nuo srovės. Jis turi būti už galinės prietaiso sienelės.

- Norėdami išjungti prietaisą iš tinklo, visada traukite už kištuko. Tačiau netraukite už laido.
- Atsiradus gedimui, ištraukite kištuką iš lizdo arba išjunkite saugiklius.
- **ĮSPĖJIMAS:** nepažeiskite maitinimo laido. Neeksploatuokite prietaiso su pažeistu maitinimo laidu.
- **ĮSPĖJIMAS:** keliagubų kištukinių lizdų / skirstomųjų juostelių ir kitų elektroninių prietaisų (pvz., halogeninių transformatorių) negalima montuoti ir naudoti galinėje prietaisų pusėje.
- **ĮSPĖJIMAS:** neuždenkite ventiliacinių angų prietaiso korpuse arba įmontuojamame korpuse.
- Bet kokius prietaiso remonto darbus arba pakeitimus gali atlikti tik klientų aptarnavimo tarnyba arba specialiai išmokyti specialistai.
- Prietaisą montuokite, prijunkite ir utilizuokite tik pagal instrukcijoje pateiktus nurodymus.

Gaisro pavojus:

- prietaiso viduje esantis šaltnešis (duomenys duomenų skydelyje) yra nekenksmingas aplinkai, tačiau degus. Išsiliejęs šaltnešis gali užsidegti.
 - **ĮSPĖJIMAS:** nepažeiskite šaltnešio kontūro.
 - Prietaiso viduje nedirbkite su užsidegimo šaltiniais.
 - **ĮSPĖJIMAS:** vėsinimo skyriuje nenaudokite elektrinių prietaisų, kurie nėra gamintojo rekomenduojamos konstrukcijos.
 - Jei išsiliejo šaltnešis: nuo išsiliejimo vietos patraukite atvirą ugnį arba uždegimo šaltinius. Gerai išvėdinkite patalpą. Praneškite klientų aptarnavimo tarnybai.
- Neeksploatuokite prietaiso, jei šalia yra sprogiųjų dujų.
- Šalia prietaiso nelaikykite ir nenaudokite benzino arba kitų degiųjų dujų ar skysčių.
- Nelaikykite prietaise potencialiai sprogių medžiagų, pavyzdžiui, aerosolinių talpyklų su degiomis varančiosiomis dujomis. Tokius aerosolių balionėlius atpažinsite pagal ant jų esančius užrašus arba atviros liepsnos piktogramą. Dujoms nutekėjus, jos gali užsidegti nuo elektrinių dalių.
- Degančias žvakes, lempas ir kitus daiktus su atvira liepsna laikykite toliau nuo prietaiso, kad prietaisas neužsiliepsnotų.
- Alkoholinius gėrimus arba kitokį alkoholį laikykite tik sandariai uždarytoje taroje.

Touch & Swipe ekrano veikimo principas

Alkoholiui ištekėjus, jis gali užsidegti nuo elektrinių dalių.

Nukritimo ir parvartimo pavojus:

- Prietaiso cokolio, stalčių, durų ir pan. nenaudokite vietoj pakopos arba atramos.

Nutirpimų, nušalimų ir skausmo sukėlimo pavojus:

- jei prie šaltų paviršių ar šaldytų / atvėsintų produktų reikia liestis ilgiau, būtina imtis atitinkamų saugos priemonių, pvz., užsimauti pirštines.

Kyla pavojus susižaloti ir pažeisti prietaisą:

- **ĮSPĖJIMAS:** norėdami pagreitinti atitirpinimo procesą, nenaudokite jokių kitų mechaninių įtaisų ar priemonių, o tik rekomenduojamus (-as) gamintojo.
- **ĮSPĖJIMAS:** sužeidimų pavojus dėl elektros smūgio! Po dangčiu yra srovę tiekiančių detalių. Vidaus apšvietimo šviesos diodus gali keisti arba taisyti tik techninio aptarnavimo specialistai arba specialiai išmokyti darbuotojai.
- **PRANEŠIMAS:** prietaisą leidžiama eksploatuoti tik su originaliais gamintojo priedais arba gamintojo patvirtintais kitų tiekėjų priedais. Naudojant nepatvirtintus priedus, rizika tenka naudotojui.

Prispaudimo pavojus:

- atidarydami ir uždarydami duris, nekiškite rankų į lankstą. Gali būti prispausti pirštai.

Kvalifikuoto personalo kvalifikacija:

Kvalifikuotas personalas – tai asmenys, kurie dėl savo techninio išsilavinimo, žinių ir patirties bei atitinkamų standartų išmanymo sugeba įvertinti ir atlikti jiems pavestą darbą bei atpažinti galimus pavojus. Jie turi būti apmokyti, instruktuoti ir įgalinti dirbti su prietaisu.

Prietaiso piktogramos:



Piktograma gali būti ant kompresoriaus. Ja žymima kompresoriaus alyva ir nurodoma apie šį pavojų: **gali sukelti mirtį praradus arba patekus į kvėpavimo takus.** Šis nurodymas svarbus tik perdurbant medžiagas. Veikiant normaliu režimu joks pavojus nekyla.



ĮSPĖJIMAS: gaisro pavojus / degios medžiagos. Simbolis yra ant kompresoriaus ir žymi pavojų, kurį kelia degios medžiagos. Nenuklijuokite lipduko.



Toks arba panašus lipdukas gali būti galinėje prietaiso pusėje. Ji rodo, kad duryse ir (arba) korpuse yra vakuumą izoliuojančios (VIP) arba perlito plokštės. Šis nurodymas svarbus tik perdurbant medžiagas. Nenuklijuokite lipduko.



ĮSPĖJIMAS: Šaltas paviršius! Lieskite tik tinkama rankų apsauga.

Toks arba panašus lipdukas gali būti ant prietaiso ir rodo nušalimo pavojų.

Laikykitės kituose skyriuose pateiktų įspėjimų ir kitų specialiųjų nuorodų:

	PAVOJUS	Žymi tiesioginę pavojingą situaciją, kurios pasekmė, jeigu nepavyko išvengti, yra mirtis arba sunkūs kūno sužalojimai.
	ĮSPĖJIMAS	Žymi pavojingą situaciją, kurios pasekmė, jeigu nepavyko išvengti, gali būti mirtis arba sunkūs kūno sužalojimai.
	PERSPĖJIMAS	Žymi pavojingą situaciją, kurios pasekmė, jeigu nepavyko išvengti, gali būti lengvi arba vidutinio sunkumo kūno sužalojimai.
	PRANEŠIMAS	Žymi pavojingą situaciją, kurios pasekmė, jeigu nepavyko išvengti, gali būti daiktų sugadinimas.
	Pastaba	Žymi naudingus nurodymus ir patarimus.

3 Touch & Swipe ekrano veikimo principas

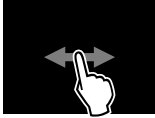
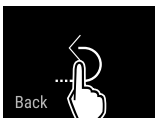
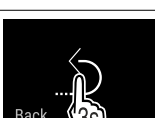

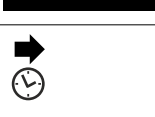
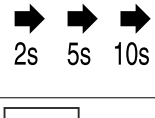


Savo prietaisą galite valdyti Touch & Swipe ekrane. Touch & Swipe ekrane (toliau vadinamas ekranu), spustelėdami arba braukdami pasirinkite prietaiso funkcijas. Jei 10 sekundžių ekrane neatliksite jokio veiksmo, rodmuo peršoks arba į viršesnijį meniu, arba tiesiai į būsenos rodmenį.

3.1 Navigacija ir simbolių aiškinimas

Paveikslėliuose rodomi įvairūs simboliai, skirti naršyti ekrane. Šioje lentelėje aprašomi šie simboliai.

Simbolis	Aprašymas
	Trumpai palieskite ekraną: funkcijos aktyvinimas / išaktyvinimas. Pasirinkimo patvirtinimas. Submeniu atidarymas.
	Ilgai spauskite ekraną su nurodytu laiku (pvz., 3 sekundės): funkcijos arba vertės aktyvinimas / išaktyvinimas.

Touch & Swipe ekrano veikimo principas

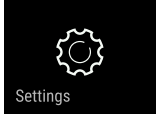

Simbolis	Aprašymas
	Braukite į dešinę arba į kairę: naršymas menu.
	Trumpai palieskite piktogramą „Atgal“: peršokama per vieną menu lygmenį atgal.
	Piktogramą „Atgal“ lieskite 3 sekundes: Peršokama atgal į būsenos rodmenį.
	Trumpai palieskite piktogramą „Atgal“ kairėje viršuje: peršokama per vieną menu lygmenį atgal.
	Rodyklė su laikrodžiu: užtrunka daugiau nei 10 sekundžių, kol ekrane rodomas kitas rodmuo.
	Rodyklė su nurodytu laiku: užtrunka nurodytą laiką, kol ekrane rodomas kitas rodmuo.
	Piktograma „Nustatymų menu atidarymas“: perėjimas į nustatymų menu ir jo atidarymas. Jei reikia: nustatymų menu eikite prie norimos funkcijos. (žr. 3.2.1 Nustatymų menu atidarymas)
	Atverkite piktogramą „Išplėstinis menu“: perėjimas į išplėstinį menu ir jo atidarymas. Jei reikia: eikite išplėstiniame menu prie norimos funkcijos. (žr. 3.2.2 Išplėstinio menu atidarymas)
10 sekundžių jokių veiksmų	Jei 10 sekundžių ekrane neatliksite jokio veiksmo, rodmuo peršoks arba į viršesnijį menu, arba tiesiai į būsenos rodmenį.
Atidarykite duris ir vėl uždarykite.	Jei atidarysite duris ir jas vėl uždarysite, rodmuo peršoks atgal į būsenos rodmenį.

Pastaba: ekrano paveikslėliai vaizduojami su angliškomis sąvokomis.

3.2 Menu

Prietaiso funkcijos paskirstomos skirtinguose menu:

Menu	Aprašymas
Pagrindinis menu	Jeigu įjungsite prietaisą, tuomet automatiškai atsirasis pagrindiniame menu. Iš čia pateksite prie svarbiausių prietaiso funkcijų, į nustatymų menu ir išplėstinį menu.

Menu	Aprašymas
	Nustatymų menu yra kitos prietaiso funkcijos, skirtos prietaisui nustatyti.
Nustatymų menu	
	Išplėstiniame menu yra specialios prietaiso funkcijos, skirtos prietaisui nustatyti. Prieiga į išplėstinį menu apsaugota skaičių kodu 151 .
Išplėstinis menu	

3.2.1 Nustatymų menu atidarymas

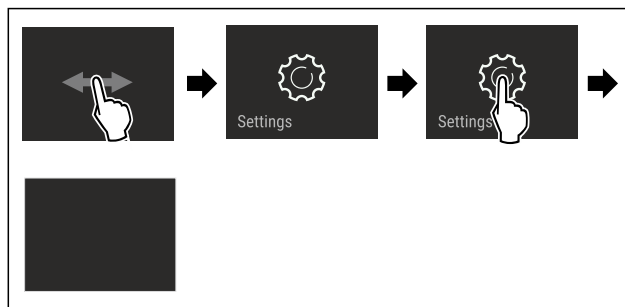


Fig. 5 Atvaizdo pavyzdys

- ▶ Atlikite veiksmus, kaip parodyta paveikslėlyje.
- ▷ Nustatymų menu atidarytas.
- ▶ Jei reikia: eikite prie norimos funkcijos.

3.2.2 Išplėstinio menu atidarymas

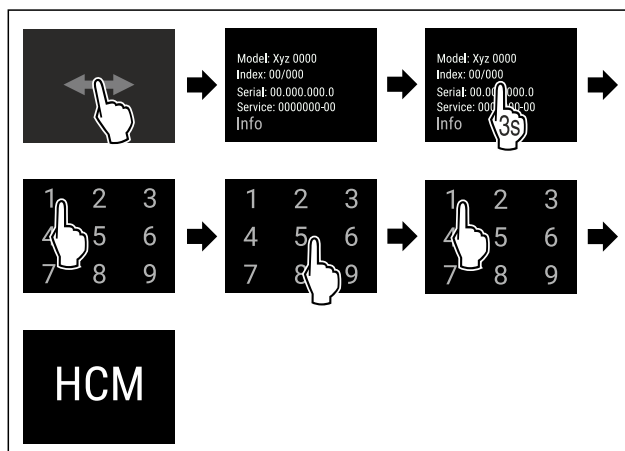


Fig. 6 Prieiga su skaičių kodu **151**

- ▶ Atlikite veiksmus, kaip parodyta paveikslėlyje.
- ▷ Išplėstinis menu atidarytas.
- ▶ Jei reikia: eikite prie norimos funkcijos.

3.3 Rimties režimas

Jei neliesite ekrano 1 minutę, ekranas persijungs į rimties režimą. Rimties režimu rodmens ryškumas yra prislopintas.

3.3.1 Rimties režimo išjungimas

- ▶ Ekraną trumpai palieskite pirštu.
- ▷ Rimties režimas baigtas.

Naudojimosi pradžia

4 Naudojimosi pradžia

4.1 Pastatymo sąlygos



ĮSPĖJIMAS

Gaisro pavojus dėl drėgmės!

Sudrėkus maitinimo laidui arba srovę tiekiančioms detalėms, gali įvykti trumpasis jungimas.

- ▶ Prietaisas skirtas naudoti uždaroje patalpoje. Nenaudokite prietaiso atvirose vietose, taip pat ten, kur kaupiasi drėgmė arba kur užtrūkšta vanduo.

4.1.1 Pastatymo vieta



ĮSPĖJIMAS

Bėgantis šaltnešis ir alyva!

Gaisras. Prietaiso viduje esantis šaldymo agentas yra nekenksmingas aplinkai, tačiau degus. Esanti alyva yra taip pat degi. Esant atitinkamai didelei koncentracijai ir sąlyčiui su išoriniu šilumos šaltiniu, bėgantis šaltnešis ir alyva gali užsidegti.

- ▶ Nepažeiskite šaltnešio sistemos vamzdelių ir kompresoriaus.

- Nestatykite prietaiso į vietą, neapsaugotą nuo tiesioginių saulės spindulių, šalia viryklės, radiatoriaus ir pan.
- Optimali įrengimo vieta yra sausa ir gerai vėdinama patalpa.
- Jei prietaisas statomas labai drėgnoje aplinkoje, ant jo išorinės sienelės gali kondensuotis vanduo. Prietaiso pastatymo vietoje visada stenkitės užtikrinti gerą oro cirkuliaciją.
- Kuo daugiau šaldymo agento yra Jūsų prietaise, tuo didesnė turi būti patalpa, kurioje stovi prietaisas. Per mažose patalpose, atsiradus nuotėkiui, gali susidaryti degus dujų ir oro mišinys. Vietai, kurioje statomas Jūsų prietaisas, 8 g šaltnešio būtina skirti ne mažiau nei 1 m³. Duomenys apie šaltnešio kiekį nurodyti duomenų lentelėje, pritvirtintoje prietaiso viduje.
- Grindys stovėjimo vietoje turi būti horizontalios ir lygios.
- Pastatymo vieta turi išlaikyti prietaiso svorį su maks. maisto produktų kiekiu. (žr. 9.1 Techniniai duomenys)
- Naudoti potencialiai sprogiuose srityse draudžiama.

4.1.2 Elektros prijungimas



ĮSPĖJIMAS

Gaisro pavojus netinkamai pastačius!

Kai tinklo kabelis arba kištukas liečia galinę prietaiso pusę, prietaiso vibracija gali pažeisti tinklo kabelį arba kištuką, todėl gali įvykti trumpasis jungimas.

- ▶ Atkreipkite dėmesį į tai, kad kai statote prietaisą tinklo kabelis nebūtų prispaustas po prietaisu.
- ▶ Pastatykite prietaisą taip, kad kištukai arba tinklo kabeliai nesiliestų.
- ▶ Į galinės prietaiso pusės srityje esančius kištukinius lizdus nejunkite jokių prietaisų.
- ▶ Keliagubų kištukinių lizdų arba skirstomųjų juostelių ir kitų elektroninių prietaisų (pvz., halogeninių transformatorių) **negalima** montuoti ir naudoti galinėje prietaisų pusėje.

4.2 Prietaiso matmenys

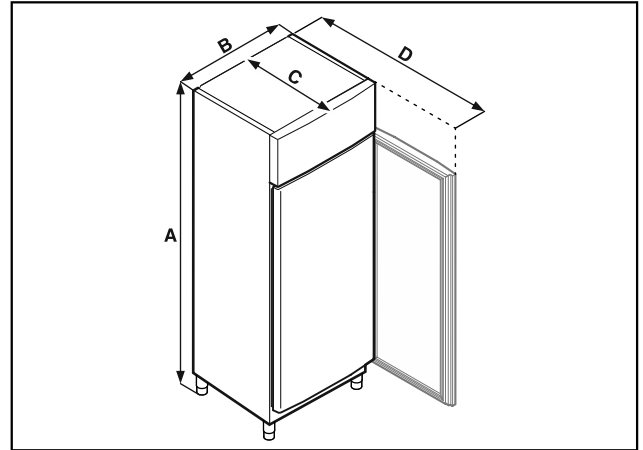


Fig. 7 Atvaizdo pavyzdys

	BFPSvh 6501	BFPSvh 8401
A	2115 mm	2115 mm
B	697 mm	787 mm
C	867 mm	1017 mm
D	1500 mm	1740 mm

A = prietaiso aukštis, įsk. kojeles (minimalus) / ratukus

B = prietaiso plotis be rankenos

C = prietaiso gylis be rankenos

D = prietaiso gylis atidarius duris

4.3 Prietaiso transportavimas



PAVOJUS

Pavojus susižaloti ir apgadinti dėl sunkaus prietaiso!

- ▶ Transportuokite prietaisą tik padedami bent dviem asmenų.



PAVOJUS

Pavojus susižaloti ir apgadinti dėl virstančio prietaiso!

- ▶ Transportuodami prietaisą, atkreipkite dėmesį į grindų nelygumus ir rampas.

Transportuodami prietaisą atkreipkite dėmesį į tai:

- ▶ Transportuokite prietaisą pastatytą.
- ▶ Jei reikia: dviejų durų prietaisus galima išardyti, norint juos transportuoti.

Pirmą kartą pradėdant eksploatuoti:

- ▶ transportuokite prietaisą supakuotą.

Kai prietaisas transportuojamas po pirmosios eksploatacijos pradžios (pvz., persikraustant arba valant):

- ▶ ištuštinkite prietaisą;
- ▶ užfiksukite duris, kad jos netikėtai atsidadytų.

4.4 Prietaiso išpakavimas

- ▶ Patikrinkite prietaisą ir pakuotę, ar nėra transportavimo pažeidimų. Jei manote, kad yra kokių nors pažeidimų, nedelsdami kreipkitės į tiekėją. Neprijunkite prietaiso prie maitinimo įtampas.
- ▶ Nuo galinės prietaiso pusės ir šoninių sienelių nuimkite visas pakavimo medžiagas, kurios gali trukdyti tinkamai pastatyti arba vėdintis.

4.5 Prijungimo prie tinklo laido prijungimas

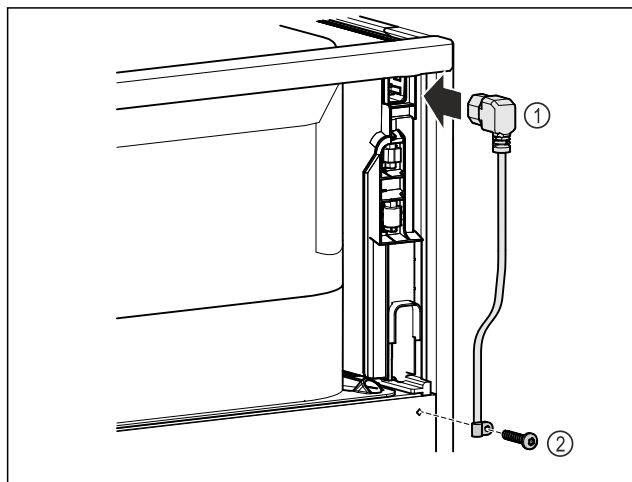


Fig. 8

- ▶ Įkiškite prijungimo prie tinklo laido „šaltojo prijungimo“ jungtį Fig. 8 (1) galinėje prietaiso pusėje.
- ▶ Sumontuokite suveržimo įtaisą. Fig. 8 (2)

4.6 Prietaiso pastatymas



PERSPĖJIMAS

- Kyla pavojus susižaloti ir pažeisti prietaisą!
- ▶ Statykite prietaisą padedami 2 asmenų.



PERSPĖJIMAS

- Kyla pavojus susižaloti ir pažeisti prietaisą! Durys gali atsitrūkti į sieną ir taip būti pažeistos. Jei stiklinių durų stiklas pažeistas, galima susižaloti!
- ▶ Apsaugokite duris, kad jos neatsitrūktų į sieną. Prie sienos pritvirtinkite durų stabdiklį, pvz., fetrinį stabdiklį.

- ▶ Visas reikalingas konstrukcines dalis (pvz., tinklo kabelį), prijunkite galinėje prietaiso pusėje ir nuveskite į šoną.

Pastaba

Gali būti pažeisti kabeliai!

- ▶ Stumdami atgal, neprispauskite kabelio.
- ▶ Atstumas tarp viršutinio prietaiso krašto ir patalpos lubų turi būti ne mažesnis nei 300 mm.

4.7 Prietaiso ištiesinimas

PRANEŠIMAS

Prietaiso korpuso deformacija ir durys neužsidaro.

- ▶ Ištiesinkite prietaisą horizontaliai ir vertikalčiai.
- ▶ Išlyginkite grindų nelygumus reguliavimo kojelėmis.



ĮSPĖJIMAS

- Netinkamas reguliavimo kojelės aukščio nustatymas! Nuo sunkių iki mirtinų sužalojimų. Netinkamai nustačius aukštį, gali atsilaisvinti apatinė reguliavimo kojelės dalis ir prietaisas gali apvirsti.
- ▶ Neišukite reguliavimo kojelės per daug.

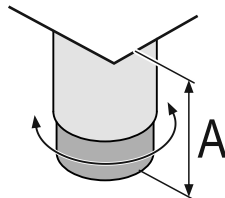


Fig. 9 Reguliavimo kojelę galima reguliuoti nuo $A = 115 \text{ mm}$ (4 1/2 in) iki 175 mm (6 7/8 in).

Prietaiso pakėlimas:

- ▶ Sukite reguliavimo kojelę pagal laikrodžio rodyklę.

Prietaiso nuleidimas:

- ▶ Sukite reguliavimo kojelę prieš laikrodžio rodyklę.

4.8 Kelių prietaisų pastatymas

PRANEŠIMAS

Apgadinimo pavojus dėl kondensato tarp šoninių sienelių!

- ▶ Nestatykite prietaiso šalia kito šaldytuvo.
- ▶ Statykite prietaisus 3 cm atstumu tarp prietaisų.
- ▶ Statykite vieną šalia kito kelis prietaisus tik iki 35 °C temperatūrų ir 65 % oro drėgmės.
- ▶ Esant didelei oro drėgmei atstumą tarp prietaisų padidinkite.

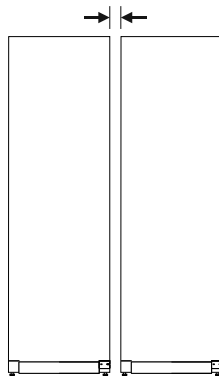


Fig. 10 Statymas vieno greta kito

Pastaba

Vieno greta kito statymo rinkinį galima įsigyti kaip priedą iš Liebherr klientų aptarnavimo tarnybos. (žr. 9.3 Klientų aptarnavimo tarnyba)

4.9 Pastačius

- ▶ Nuimkite apsaugines plėveles. *
- ▶ Išvalykite prietaisą. (žr. 8.2 Prietaiso valymas)
- ▶ Prireikus: dezinfekuokite prietaisą.
- ▶ Saugokite sąskaitą, kad prireikus techninės priežiūros paslaugų turėtumėte prietaiso ir pardavėjo duomenis.

4.10 Pašalinkite pakuotę



ĮSPĖJIMAS

- Pavojus uždusti dėl pakavimo medžiagų ir plėvelės!
- ▶ Neleiskite vaikams žaisti pakavimo medžiagomis.

Pakuotė pagaminta iš pakartotinai panaudojamų medžiagų:

- gofruotojo kartono / kartono;
- dalių iš putų polistirolo;
- polietileninių plėvelių ir maišelių;
- polipropileninių tvirtinimo juostų;
- vinimis sukaltų medinių rėmų su polietilenine poveržle*

Naudojimosi pradžia

- ▶ Pakuotės medžiagas pristatykite į oficialų atliekų surinkimo ir perdavimo punktą.

4.11 Durų atidarymo krypties keitimas

4.11.1 Saugos nuorodos



ĮSPĖJIMAS

Pavojus susižeisti neprofesionaliai keičiant durų atidarymo kryptį!

- ▶ Paveskite durų atidarymo kryptį pakeisti tik kvalifikuotam personalui.



ĮSPĖJIMAS

Pavojus susižeisti ir patirti materialinės žalos dėl didelio durų svorio!

- ▶ Permontuokite tik tuo atveju, jei galite nešti 45 kg svorį.
- ▶ Permontuokite tik padedami dviejų asmenų.

PRANEŠIMAS

Elektros srovę tiekiančios dalys!

Elektrinių konstrukcinių dalių pažeidimas.

- ▶ Prieš keisdami durų atidarymo kryptį, ištraukite tinklo kištuką.

4.11.2 Įrankis



4.11.3 Agregato dangčio atidarymas

- ▶ Atidarykite duris.

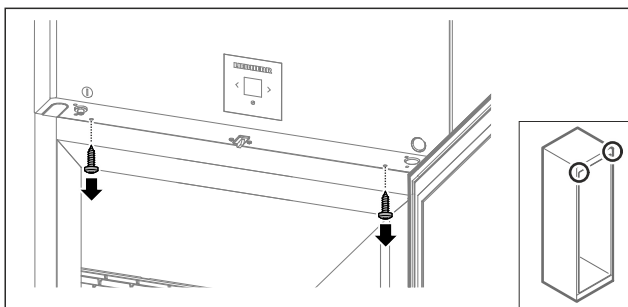


Fig. 11

- ▶ Išsukite varžtus.

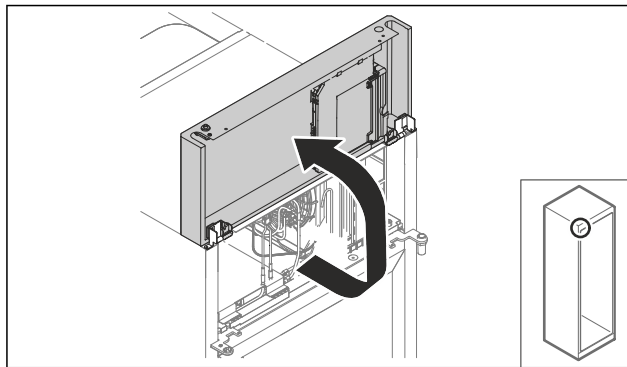


Fig. 12

- ▶ Pakelkite agregato dangtį į viršų.
- ▶ Tvirtai laikykite dangtį.

-arba-

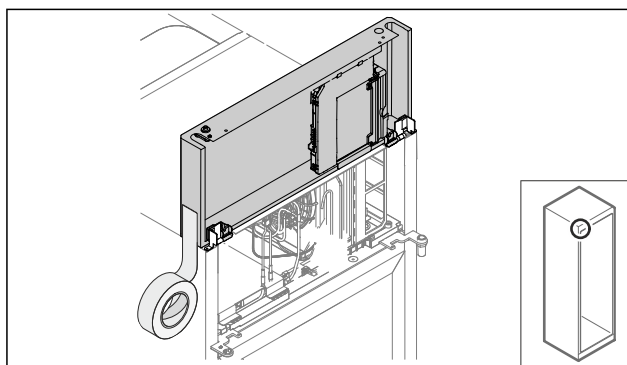


Fig. 13

- ▶ Užfiksukite dangtį.

4.11.4 Durų išmontavimas

4.11.4 Durų išmontavimas (putų pripildytos durys)

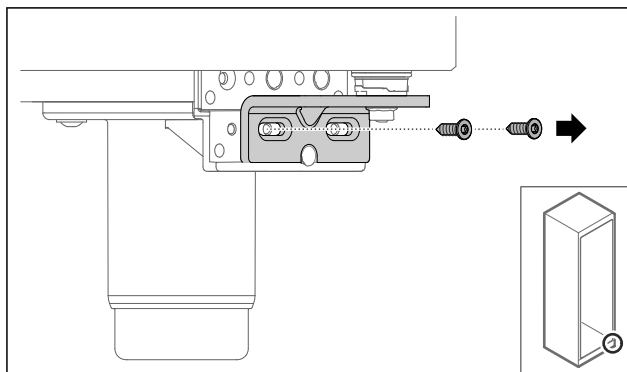


Fig. 14

- ▶ Išsukite varžtus.

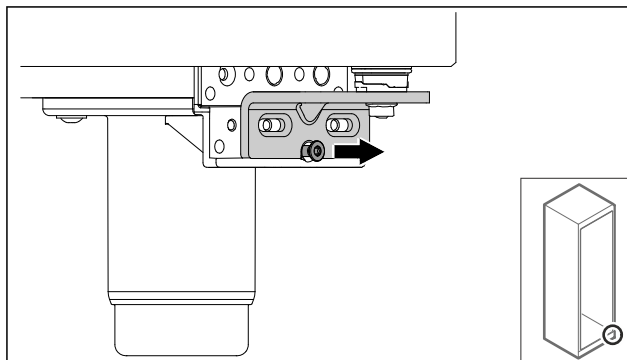


Fig. 15

- ▶ Atlaisvinkite varžtą.

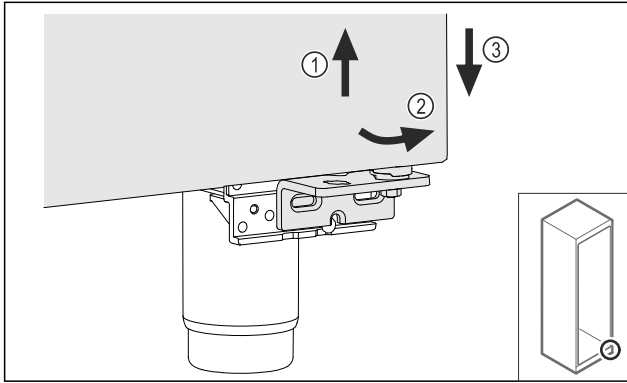


Fig. 16

- ▶ Duris šiek tiek kilstelėkite Fig. 16 (1), apačioje paverskite į priekį Fig. 16 (2) ir nuleiskite Fig. 16 (3).
- ▶ Padėkite duris ant minkšto pagrindo.
- ▷ Putų pripildytos durys išmontuotos.

4.11.5 Apatinės uždarymo sistemos permontavimas

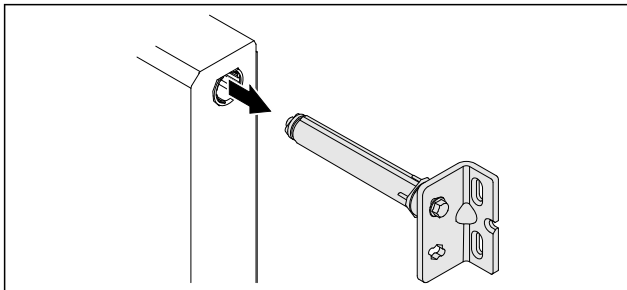


Fig. 17

- ▶ Ištraukite apatinį šarnyrinį kamputį iš durų.

PRANEŠIMAS

Pavojus susižeisti dėl įtemptos spyruoklės!

- ▶ Neardykite durų uždarymo sistemos Fig. 18 (1).

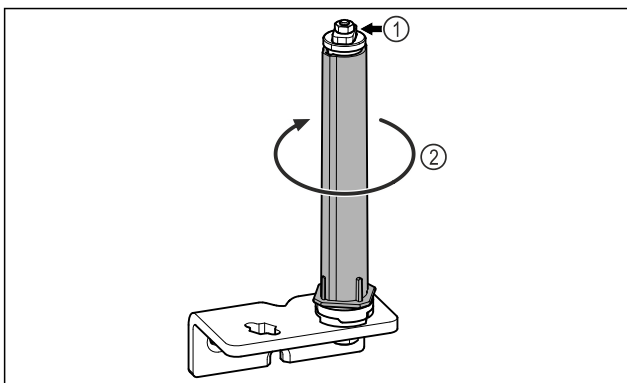


Fig. 18

- ▶ Sukite uždarymo sistemą Fig. 18 (2), kol ji užsifiksuos.
- ▷ Uždarymo sistemos išankstinis įtempis pašalintas.

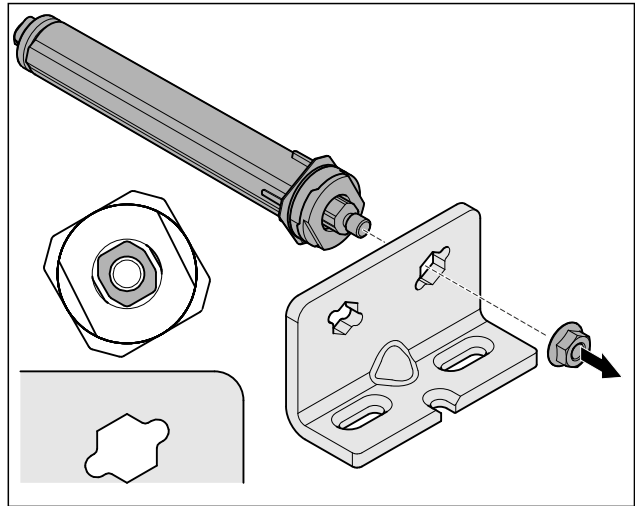


Fig. 19 Tvirtinimas dešinėje pusėje

- ▶ Atlaisvinkite poveržlę.

Pastaba

Klaidingas aukščio reguliavimo poveržlių išdėstymas. Nebeįmanoma pakankamai pritvirtinti veržlės.

- ▶ Poveržlė turi užsifiksuoti uždarymo sistemos apačioje.

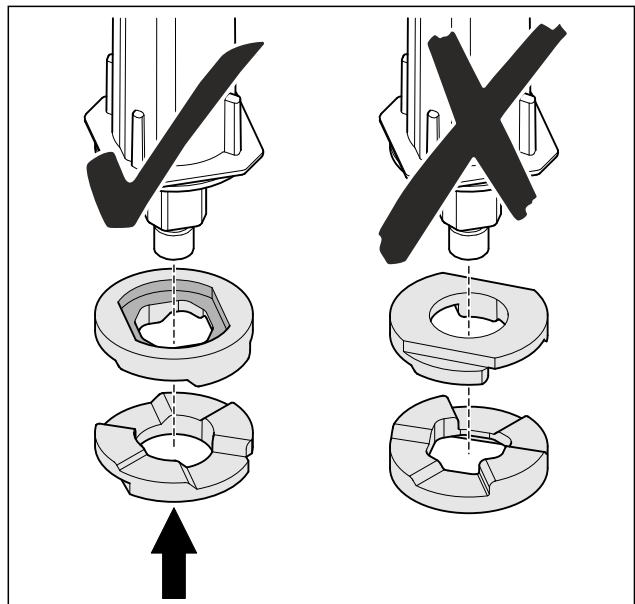


Fig. 20

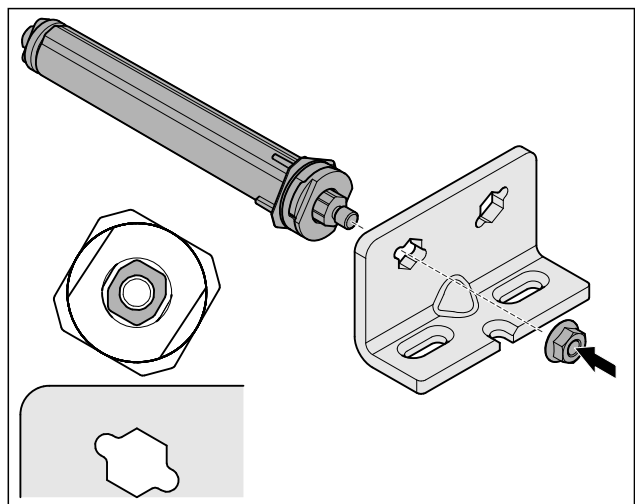


Fig. 21 Tvirtinimas kairėje pusėje

Naudojimosi pradžia

- ▶ Perkelkite uždarymo sistemą ir ją prisukite; atkreipkite dėmesį į uždarymo sistemos išlygiavimą.
- ▷ Apatinė uždarymo sistema permontuota.

4.11.6 Viršutinės uždarymo sistemos permontavimas

4.11.6 Viršutinės uždarymo sistemos permontavimas (putų durys)

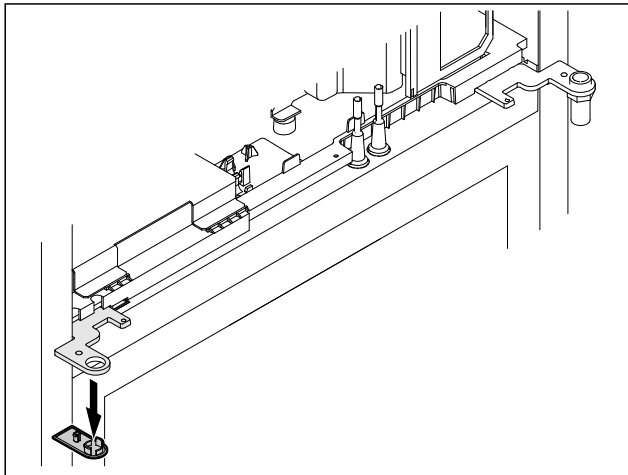


Fig. 22

- ▶ Nuimkite dengiamąją plokštelę.

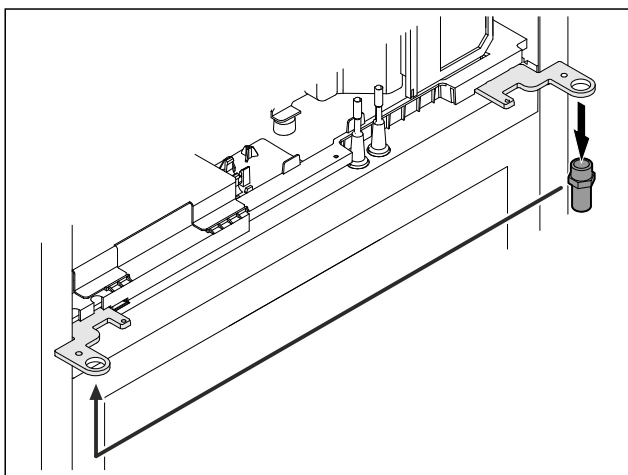


Fig. 23

- ▶ Perkelkite kaištį šarnyriniame kamputyje.
- ▶ Priveržkite kaištį **12 Nm** priveržimo momentu.

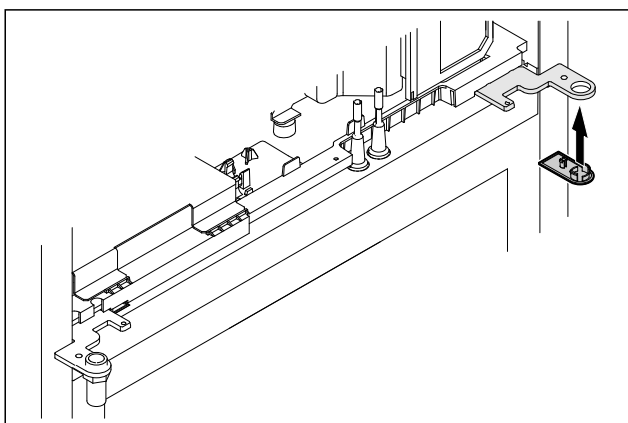


Fig. 24

- ▶ Uždėkite dengiamąją plokštelę.
- ▷ Viršutinė uždarymo sistema permontuota.

4.11.7 Užrakto perkėlimas

4.11.7 Užrakto perkėlimas (mechaninis užraktas)

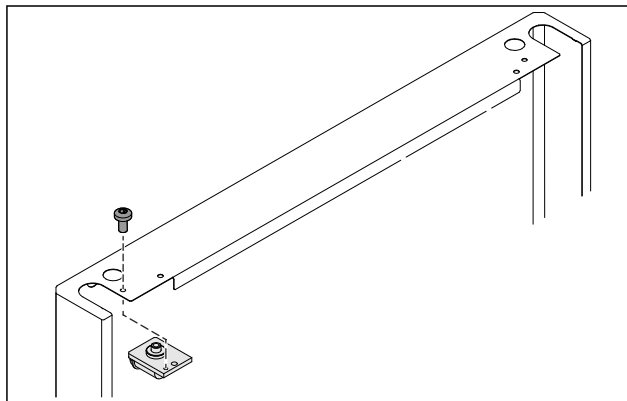


Fig. 25

- ▶ Išsukite varžtą ir ištraukite užraktą.

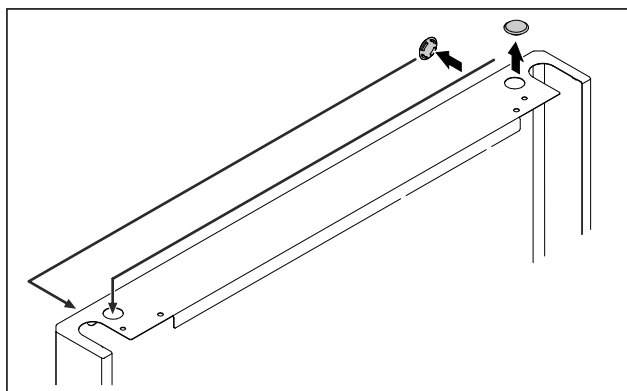


Fig. 26

- ▶ Perkelkite dangčius į priešingą pusę.

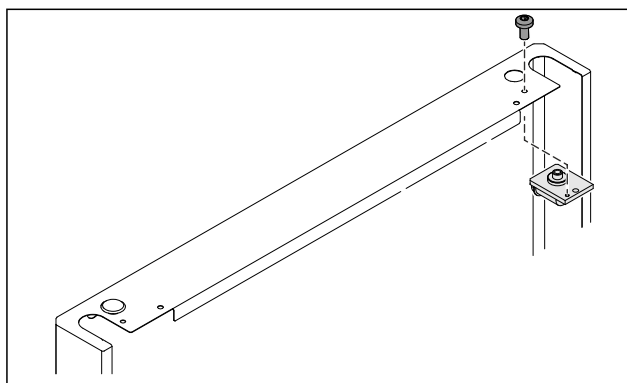


Fig. 27

- ▶ Įstatykite užraktą ir jį prisukite.
- ▷ Mechaninis užraktas permontuotas.

4.11.8 Atraminės gembės permontavimas

4.11.8 Atraminės gembės permontavimas (reguliuojamos kojelės)

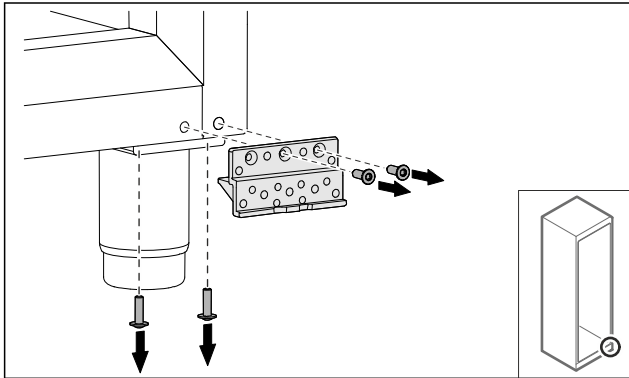


Fig. 28

- ▶ Išsukite varžtus.

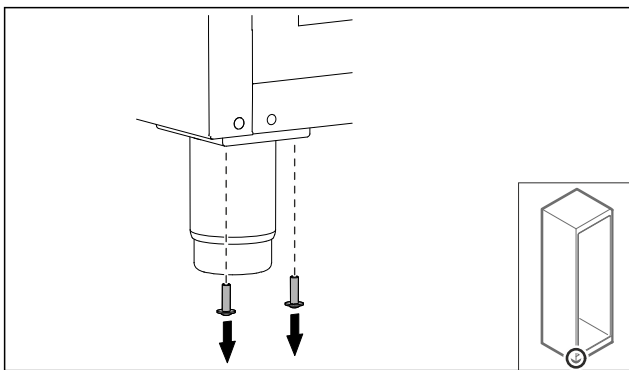


Fig. 29

- ▶ Išsukite varžtus.

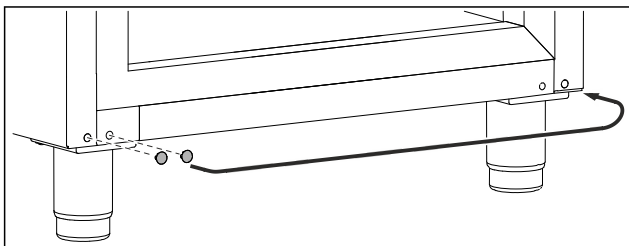


Fig. 30

- ▶ Nuimkite dengiamąsias plokšteles ir perkeltkite.

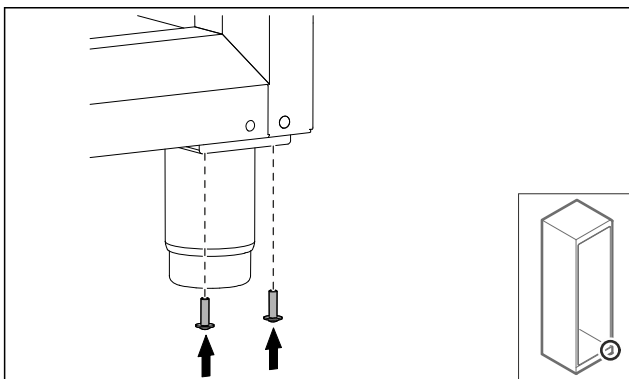


Fig. 31

- ▶ Prisukite varžtus.

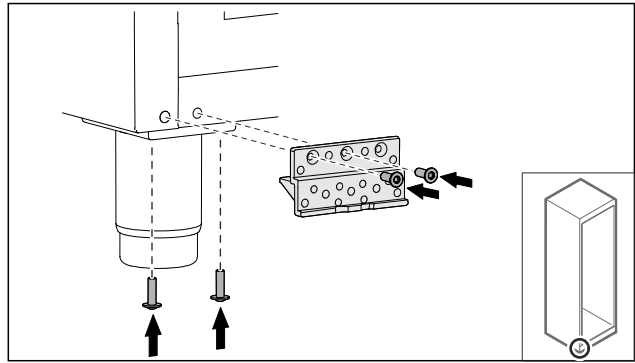


Fig. 32

- ▶ Prisukite atraminę gembę.
- ▷ Atraminės gembės permontuotas.

4.11.9 Durų permontavimas

4.11.9 Durų permontavimas (putų pripildytos durys)

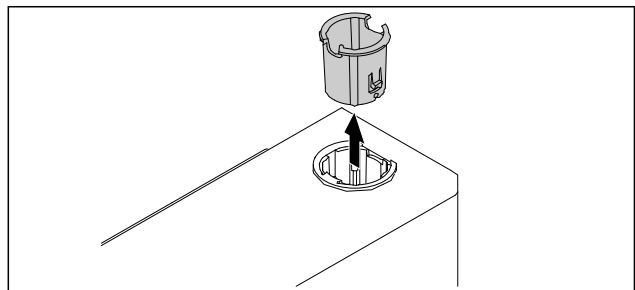


Fig. 33

- ▶ Ištraukite šarnyrinę įvorę priešingoje pusėje.

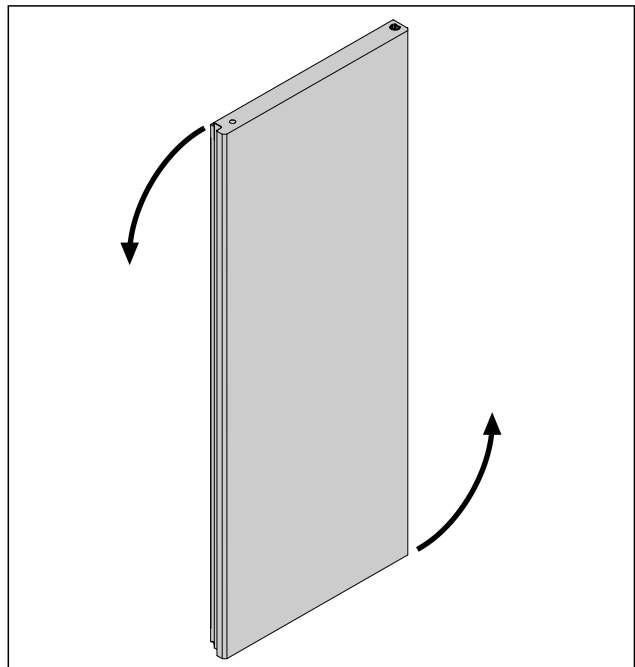


Fig. 34

- ▶ Pasukite duris 180°.

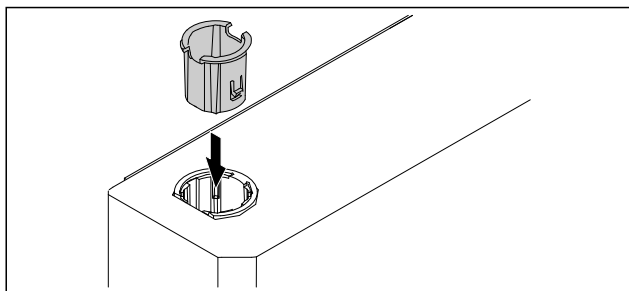


Fig. 35

- ▶ Įstatykite šarnyrinę įvorę viršuje laksto pusėje (plokščia pusė nukreipta į išorę).
- ▷ Putų pripildytos durys permontuotos.

4.11.10 Apatinės uždarymo sistemos montavimas

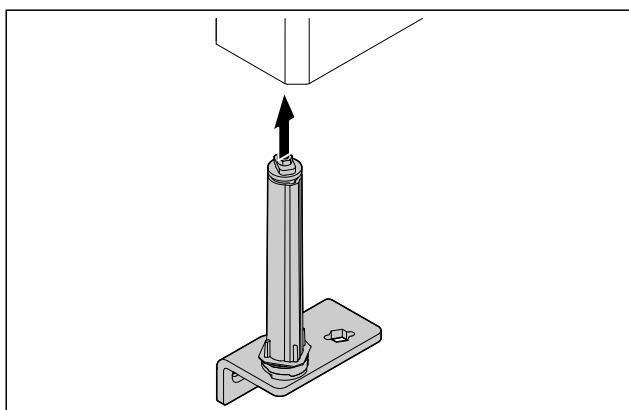


Fig. 36

- ▶ Įstumkite uždarymo sistemą į duris.

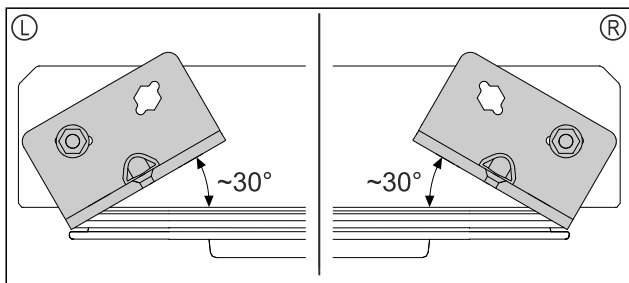


Fig. 37 Durys iš viršaus

- ▷ Uždarymo sistemos išlygiavimas prieš montuojant, norint tvirtinti kairėje pusėje (L) arba dešinėje pusėje (R).

4.11.11 Durų montavimas

4.11.11 Durų montavimas (putų pripildytos durys)

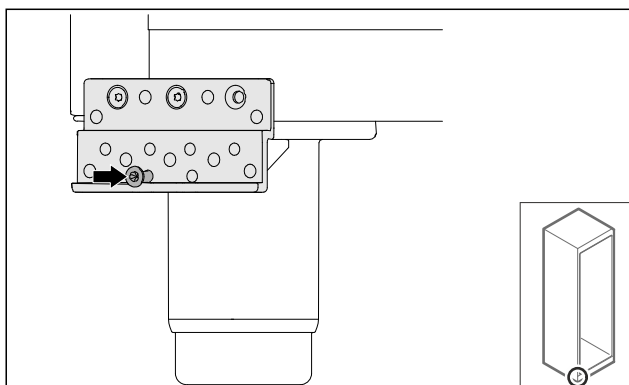


Fig. 38

- ▶ Šiek tiek priveržkite varžtą.

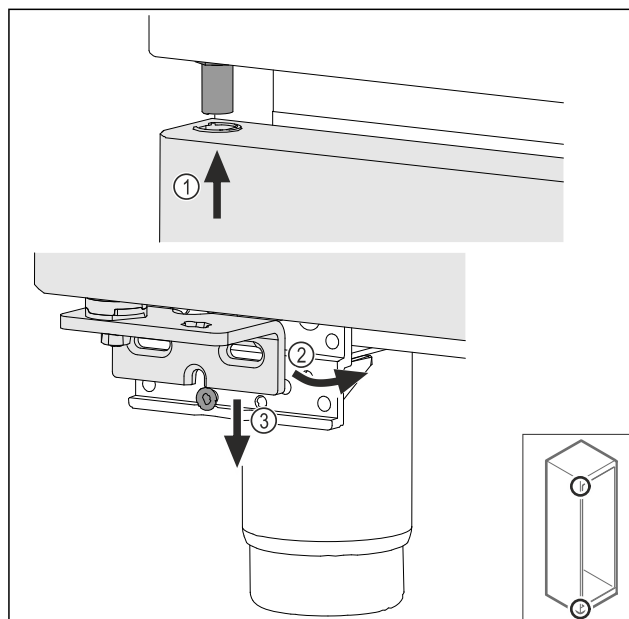


Fig. 39

- ▶ Šiek tiek pavertę duris, įstatykite jas viršuje Fig. 39 (1), išlygiuokite tiesiai Fig. 39 (2) ir užmaukite ant atraminės gembės varžto Fig. 39 (3).

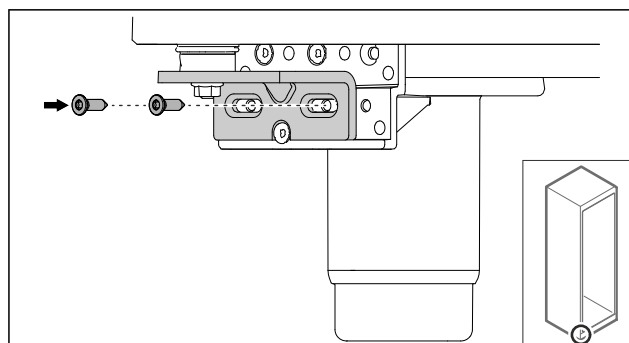


Fig. 40

- ▶ Prisukite duris.
- ▷ Putų pripildytos durys sumontuotos.

4.11.12 Agregato dangčio uždarymas

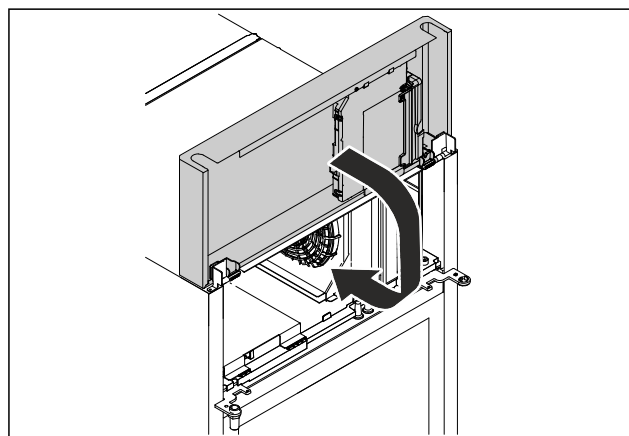


Fig. 41

- ▶ Uždarykite agregato dangtį.

Pastaba

Neprispauskite kabelio.

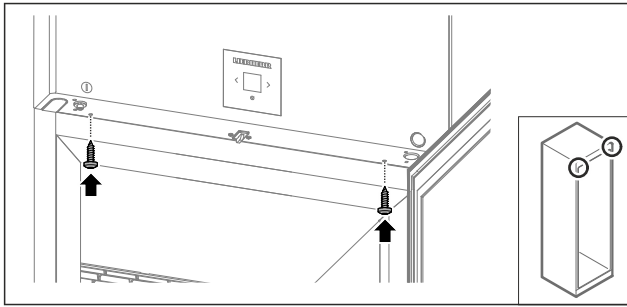


Fig. 42

- ▶ Prisukite agregato dangtį.
- ▶ Uždarykite duris.
- ▷ Durų ribotuvus pakeistas.

4.12 Durų išlygiavimas

4.12.1 Durų išlygiavimas horizontaliai

Jei durys netiesios, jas galite sureguliuoti apatiniu šarnyriniu kampuočiu.

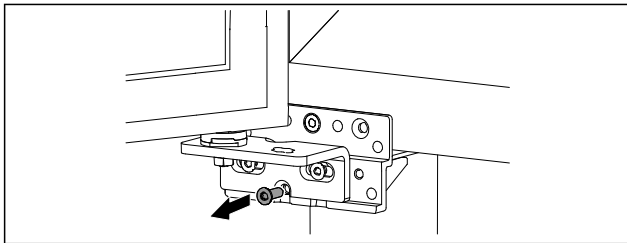


Fig. 43

- ▶ Iš apatinio šarnyrinio kampo išsukite vidurinį varžtą.

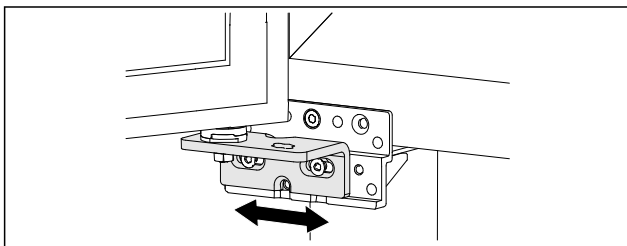


Fig. 44

- ▶ Šiek tiek atlaisvinkite abu varžtus ir perstumkite duris su šarnyriniu kampuočiu į dešinę arba į kairę.
- ▶ Priveržkite varžtus iki galo (vidurinio varžto nebereikia).
- ▷ Durys išlygiuotos tiesiai.

4.13 Prietaiso prijungimas

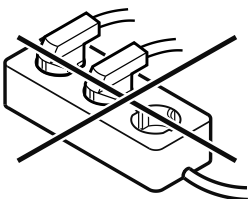


ĮSPĖJIMAS

Gaisro pavojus netinkamai prijungus!
Nudegimai.

Prietaiso pažeidimai.

- ▶ Nenaudokite ilginamojo laido.
- ▶ Nenaudokite skirstytuvo juostelių.



PRANEŠIMAS

Apgadinimo pavojus netinkamai prijungus!
Prietaiso pažeidimai.

- ▶ Prijunkite prietaisą prie saulės keitiklių, pvz., saulės energijos įrenginių ir benzininių generatorių.

Pastaba

Naudokite tik komplektacijoje esantį prijungimo prie tinklo laidą.

Įsitikinkite, kad įvykdytos šios sąlygos:

- naudokite prietaisą tik su **kintamąja srove**;
- leistina įtampa ir dažnis nurodyti duomenų skydelyje. Duomenų skydelio vieta matoma skyriuje Prietaiso apžvalga; (žr. 1.2 Prietaiso ir įrangos apžvalga)
- kištukinis lizdas yra tinkamai įžemintas ir su elektros saugikliu;
- saugiklio grįžimo srovė yra nuo 10 A iki 16 A;
- kištukinis lizdas lengvai prieinamas.
- ▶ Patikrinkite elektros jungtį.
- ▶ Įkiškite prietaiso kištuką galinėje prietaiso pusėje. Atkreipkite dėmesį į tai, kad jos tinkamai užsifiksuotų.
- ▶ Tinklo kištuką prijunkite prie maitinimo įtampos.
- ▷ Rodmuo perjungiamas į parengties piktogramą.

4.14 Prietaiso įjungimas (pirmosios eksploatacijos pradžia)

Įsitikinkite, kad įvykdytos šios sąlygos:

- prietaisas pastatytas ir prijungtas,
- iš prietaiso vidaus ir nuo jo pašalintos visos lipniosios juostelės, lipniosios ir apsauginės plėvelės bei transportavimo fiksatoriai.

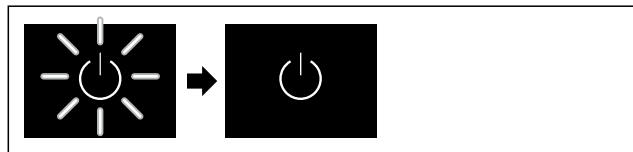


Fig. 45 Atvaizdo pavyzdys

Parengties piktograma mirksi, kol baigiamas paleidimo procesas.

Ekrane rodoma parengties piktograma.

Jei prietaisas pristatomas su gamykliniu nustatymu, pradedant eksploatuoti iš pradžių reikia nustatyti ekrano kalbą ir datą / laiką.

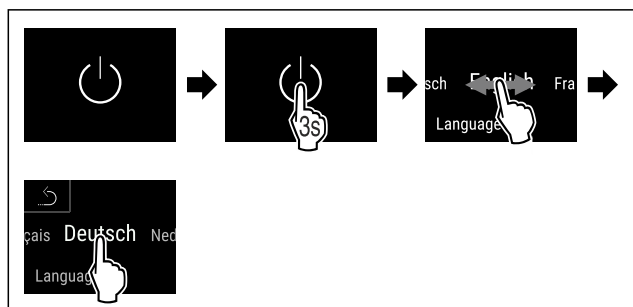


Fig. 46

- ▶ Atlikite veiksmus, kaip parodyta paveikslėlyje.
- ▷ Kalba nustatyta.

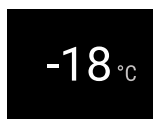


Fig. 47 Būsenos rodmuo

- ▷ Prietaisas parengiamas darbui, kai tik ekrane matoma temperatūra.

Laikymas

- ▷ Temperatūros indikatorius mirksi, kol bus pasiekta nustatyta temperatūra.

4.15 Įrangos įdėjimas

4.15.1 Fiksavimo juostelių įdėjimas

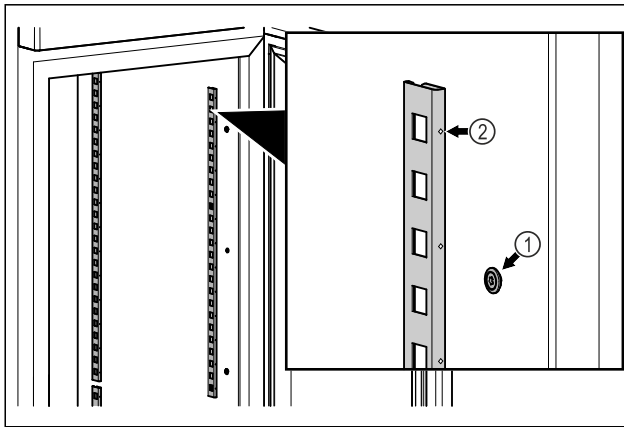


Fig. 48 Atvaizdo pavyzdys

- ▶ Įkabinkite fiksavimo juosteles į pakabą Fig. 48 (1). Žyma Fig. 48 (2) turi būti nukreipta į priekį.

4.15.2 Atraminio bėgelio įdėjimas

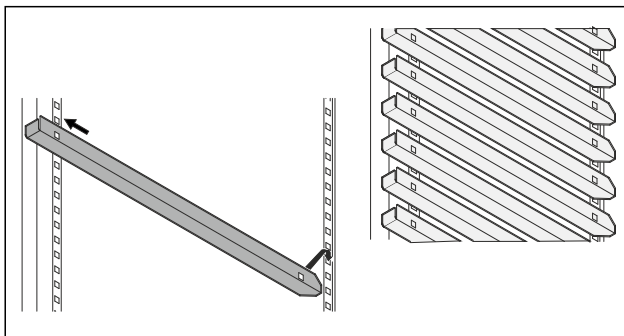


Fig. 49 Atvaizdo pavyzdys

- ▶ Atraminį bėgelį iš pradžių įstumkite galinėje fiksavimo juostelėje ir įkabinkite priekyje.

5 Laikymas

5.1 Laikymo nuorodos

Pastaba

Nesilaikant šių nurodymų, maisto produktai gali sugesti.

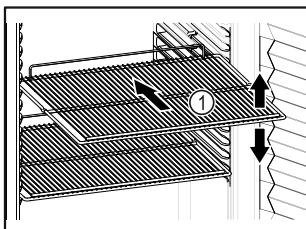


Fig. 50 Atvaizdo pavyzdys

Sudėdami produktus atkreipkite dėmesį į tai:

- ❑ Jei pastatymo grotelės Fig. 50 (1) galima perkelti, pritaikykite atsižvelgdami į aukštį.
- ❑ Atkreipkite dėmesį į didžiausią apkrovą. (žr. 9.1 Techniniai duomenys)
- ❑ Pakraukite prietaisą tik tada, kai bus pasiekta laikymo temperatūra (laikykites vėsavimo grandinės).

- ❑ Vėsiamas produktas neturi liestis prie galinės sienelės.
- ❑ Nedėkite vėsiamų produktų už galinės pusės atraminių grotelių atramos.
- ❑ Laikykite skysčius uždaruose induose.
- ❑ Supakuokite žalią mėsą arba žuvį į švairius, uždarus indus. Taip neleisite mėsai arba žuviai liestis su kitais maisto produktais arba ant jų lašėti.
- ❑ Vėdinamą produktą laikykite atstumu, kad oras galėtų laisvai cirkuliuoti.
- ❑ Vėsiamas produktas neturi viršyti krovimo žymos.



Tai yra svarbu nepriklauištingai oro cirkuliacijai ir vienodam temperatūros pasiskirstymui visoje vidaus patalpoje.

5.2 Laikymo terminai

Taip pat galioja ant pakuotės nurodytas trumpiausias galiojimo laikas kaip orientacinė laikymo termino vertė.

6 Valdymas

6.1 Valdymo ir indikaciniai elementai

Ekrane galima greitai apžvelgti esamą prietaiso būseną, temperatūros nustatymą, funkcijų ir nustatymų būseną, nustatymus bei aliarmo ir klaidų pranešimus.

Valdoma tiesiogiai spalvotame jutikliniame ekrane braukiant ir spaudžiant.

Galima aktyvinti arba išaktyvinti funkcijas ir keisti nustatymo vertes.



Fig. 51 Spalvotas jutiklinis ekranas

(1) Būsenos rodmuo

6.1.1 Būsenos rodmuo

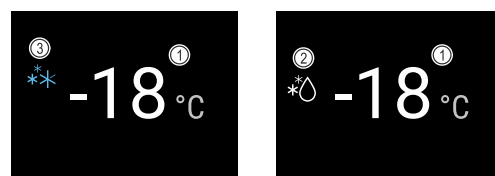


Fig. 52 Būsenos rodmuo

(1) Temperatūra

(2) Atitirpinimo proceso būseną

(3) Būseną SuperFrost

Būsenos rodmuo yra pradinis rodmuo.

Jo viduryje rodoma tikroji temperatūra, o apatinėje srityje – trys piktogramos. Būsenos rodmenyje gali būti rodomos kitos skirtingos indikacinės piktogramos.

Iš būsenos rodmens einama prie funkcijų ir nustatymų.

6.1.2 Indikacinės piktogramos

Indikacinės piktogramos suteikia informacijos apie esamą prietaiso būseną.

Piktograma	Prietaiso būseną
	Parengties piktograma Prietaisas išjungtas.
	Parengties piktograma (mirksi) Prietaisas įjungiamas.
	Temperatūra (mirksi) Tikslinė temperatūra dar nepasiekta. Prietaisas atvėsina iki nustatytos temperatūros.
	Temperatūros indikatorius Prietaisas rodo nustatytą temperatūrą.
	D rodmenyje Prietaisas DemoMode.
	Techninės priežiūros rodmuo (geltonas) Nustatytas laiko intervalas pasibaigė.
	Pilna duomenų atmintis (geltonas) Duomenų atmintis (999 valandos) yra pilna. Seniausi duomenys nuo dabar bus perrašomi.
	Klaidos piktograma (raudona) Prietaisas yra klaidos būsenoje.
	Rodyklė atgal Veda į viršesnįjį meniu.
	Fonas (mėlynas) Aktyvus nustatymas arba aktyvi funkcija
	Stulpelis (didėjantis) Norėdami aktyvinti nustatymą, spauskite 3 sekundes.
	Stulpelis (mažėjantis) Norėdami išaktyvinti nustatymą, spauskite 3 sekundes.

Būsenos rodmens piktogramos

6.1.3 Garso signalai

Garso signalas skamba tokiais atvejais:

- jei buvo patvirtinta funkcija arba vertė;
- jei funkcijos arba vertės negalima aktyvinti arba išaktyvinti;
- atsiradus klaidai;
- esant aliarmo pranešimui.

Aliarmo garso signalus galima įjungti ir išjungti kliento meniu.

6.2 Prietaiso funkcijos

6.2.1 Nuorodos dėl prietaiso funkcijų

Prietaiso funkcijos gamykloje nustatytos taip, kad Jūsų prietaisas pilnutinai veiktų.

Prieš keisdami, aktyvindami arba išaktyvindami prietaiso funkcijas, įsitikinkite, kad įvykdytos šios sąlygos:

- Jūs perskaitėte ir supratote aprašymus apie ekrano veikimo principą. (žr. 3 Touch & Swipe ekrano veikimo principas)
- Jūs susipažinote su savo prietaiso valdymo ir indikaciniais elementais. (žr. 6.1 Valdymo ir indikaciniai elementai)

6.2.2 Prietaiso įjungimas ir išjungimas



Ši funkcija leidžia įjungti ir išjungti visą prietaisą.

Prietaiso įjungimas

Be aktyvinto DemoMode:

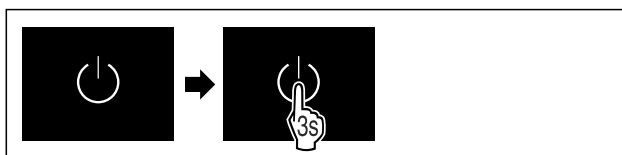


Fig. 53

► Atlikite veiksmus, kaip parodyta paveikslėlyje.

Su aktyvintu DemoMode:

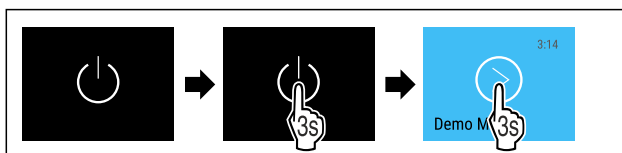


Fig. 54

► Atlikite veiksmus, kaip parodyta paveikslėlyje.

Pastaba

Išaktyvinkite DemoMode prieš baigiantis atgaliniam skaičiam.

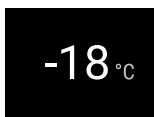


Fig. 55 Būsenos rodmuo

▷ Temperatūros rodmuo rodomas ekrane.

Prietaiso išjungimas

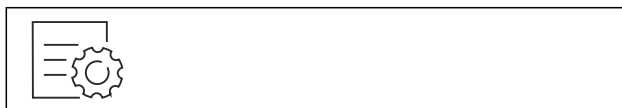


Fig. 56

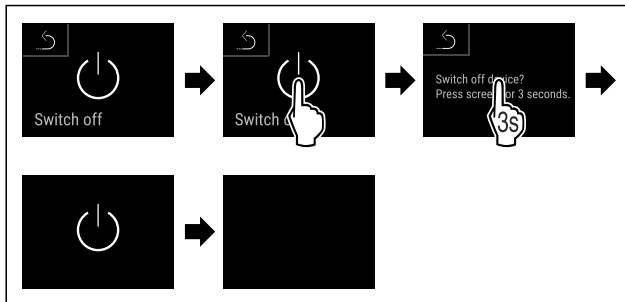


Fig. 57

- ▶ Atlikite veiksmus, kaip parodyta paveikslėlyje.
- ▷ Ekране rodoma parengties piktograma.
- ▷ Ekranas išsijungia maždaug po 10 minučių.



6.2.3 Temperatūra

Temperatūra priklauso nuo šių veiksnių:

- durų atidarymo dažnumo
- durų atidarymo trukmės
- patalpos, kurioje stovi šaldytuvas, temperatūros
- šaldomų produktų rūšies, temperatūros ir kiekio

Pastaba

Kai kuriose vidaus srityse oro temperatūra gali skirtis nuo temperatūros rodmens.

Naudojant tinkamą temperatūrą, šaldomas produktas ilgiau išlieka tinkamas vartoti. Taip galima išvengti produktų išmetimo.

Temperatūros nustatymas

Tolesni veiksmai aprašo, kaip sumažinti temperatūrą, pvz., nuo -18 °C iki -28 °C.



Fig. 58

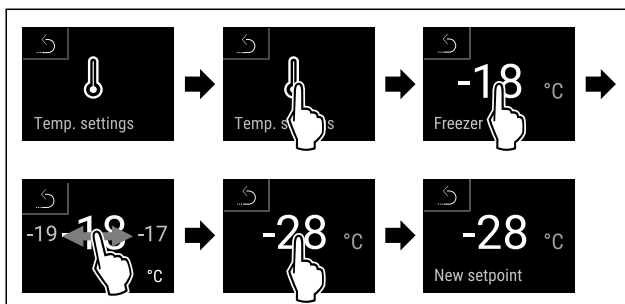


Fig. 59

- ▶ Atlikite veiksmus, kaip parodyta paveikslėlyje.
- ▷ Temperatūra nustatyta.



6.2.4 Temperatūros įrašymas

Su šia funkcija prietaisas rodo aukščiausią ir žemiausią vidaus temperatūrą. Įjungus prietaisą, jos įrašymas pradamas automatiškai vienos minutės intervalu. Praėjus 999 valandų (apie 40 dienų), rodoma nuoroda, kad duomenų atmintis yra pilna. Tada temperatūros įrašymą reikėtų atstatyti.

Pastaba

Pradėjus eksploatuoti prietaisą ir **pasiekus nustatytą temperatūrą**, temperatūros įrašymą reikėtų vieną kartą atstatyti. (žr. Temperatūros įrašymo atstata) Todėl aukščiausios temperatūros vertė yra reikšminga.

Temperatūros įrašymo rodymas

Temperatūros įrašyme rodoma įrašo trukmė bei per šį laiką išmatuota žemiausia ir aukščiausia temperatūra.



Fig. 60

Freezer min.	-20 °C
Freezer max.	-16 °C
Recording	65 h

Fig. 61

- ▷ Rodomas būsenos ekranas su temperatūros įrašymu.

Temperatūros įrašymo atstata

Rodomą žemiausią ir aukščiausią temperatūrą galima bet kada atstatyti. Tuo metu rodomos vertės ištrinamos ir įrašymo intervalas paleidžiamas iš naujo.



Fig. 62

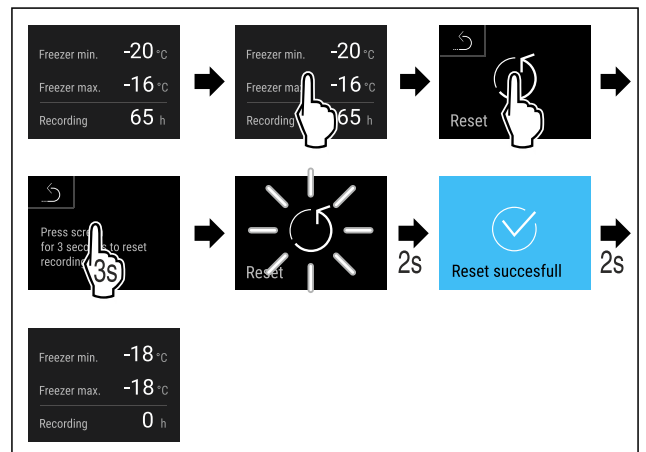


Fig. 63

- ▶ Atlikite veiksmus, kaip parodyta paveikslėlyje.
- ▷ Temperatūros įrašymas atstatytas.



6.2.5 Apšvietimas

Prietaise yra vidaus apšvietimas.

Kai atidarote prietaiso duris, įsijungia vidaus apšvietimas. Šią funkciją taip pat galite išaktyvinti. (žr. Apšvietimo išjungimas atidarius duris)

Apšvietimo išjungimas atidarius duris

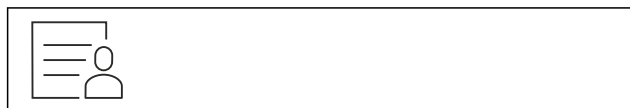


Fig. 64

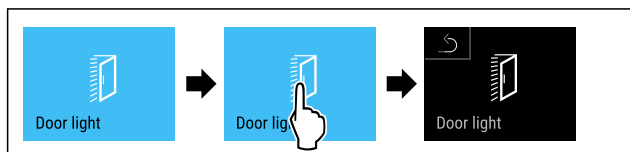


Fig. 65

- ▶ Atlikite veiksmus, kaip parodyta paveikslėlyje.
- ▷ Atidarius duris apšvietimas yra išjungtas.

Apšvietimo įjungimas atidarius duris



Fig. 66

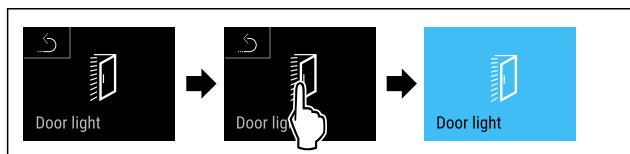


Fig. 67

- ▶ Atlikite veiksmus, kaip parodyta paveikslėlyje.
- ▷ Atidarius duris apšvietimas yra įjungtas.

6.2.6 Prezentacinis apšvietimas



Šis nustatymas leidžia be pakopų nustatyti prezentacinį apšvietimą.

Galima nustatyti šias ryškumo pakopas:

- Išj.
- 20%
- 40%
- 60%
- 80%
- 100% (išankstinis nustatymas)

Prezentacinio apšvietimo nustatymas

Tolesni veiksmai aprašo, kaip sumažinti, pvz., nuo 100% iki 40%.



Fig. 68

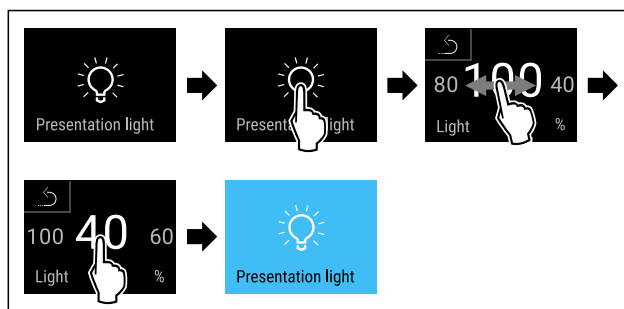
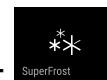


Fig. 69

- ▶ Atlikite veiksmus, kaip parodyta paveikslėlyje.
- ▷ Prezentacinio apšvietimo ryškumas atitinkamai pakeistas.

6.2.7 SuperFrost



Su šia funkcija aktyvinsite arba išaktyvinsite SuperFrost. Jei aktyvinsite SuperFrost, padidės prietaiso šaldymo galia. Taip bus užtikrinta žemesnė šaldymo temperatūra.

Naudojimas:

- šviežių maisto produktų greitas užšaldymas iki sukietėjimo. Taip išsaugoma užšaldytų produktų maistinė vertė, išvaizdas ir skonis;
- šalčio atsargų laikomuose šaldytuose produktuose padidėjimas prieš atitirpinant prietaisą.

Kai funkcija aktyvi, prietaisas veikia didesne galia. Dėl to prietaiso darbiniai garsai laikinai gali būti garsesni ir padidėja energijos sąnaudos.

SuperFrost aktyvinimas

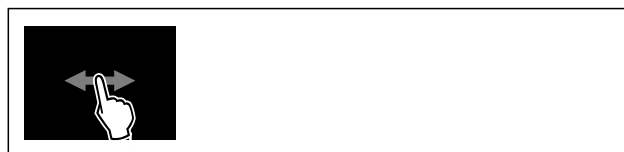


Fig. 70



Fig. 71

- ▶ Atlikite veiksmus, kaip parodyta paveikslėlyje.
- ▷ SuperFrost aktyvintas.
- ▷ Būsenos indikatoriuje rodomas SuperFrost.

SuperFrost išaktyvinimas

SuperFrost automatiškai išaktyvinamas po 8–65 valandų, atsižvelgiant į įdėtą maisto produktų kiekį. Tačiau SuperFrost galima bet kada išaktyvinti ir rankiniu būdu:

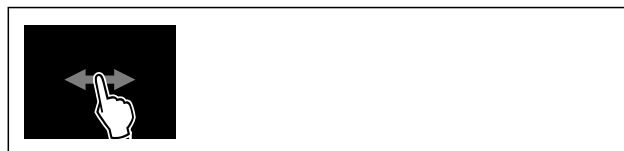


Fig. 72

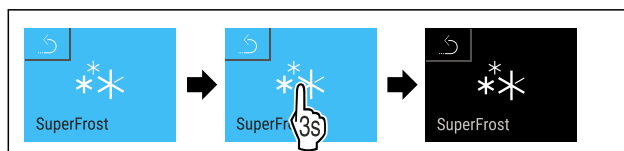


Fig. 73

- ▶ Atlikite veiksmus, kaip parodyta paveikslėlyje.
- ▷ SuperFrost išaktyvintas.
- ▷ Prietaisas toliau veikia normaliuoju režimu.
- ▷ Prietaisas atvėsina iki prieš tai nustatytos temperatūros.



6.2.8 Ekranu blokuotė

Atlikus tokį nustatymą, išvengiama netikėto prietaiso valdymo.

Naudojimas:

- apsaugojimas nuo netikėto nustatymų ir funkcijų pakeitimo;
- apsaugojimas nuo netikėto prietaiso išjungimo;
- apsaugojimas nuo netikėto temperatūros nustatymo.

Ekranu blokuotės aktyvinimas



Fig. 74

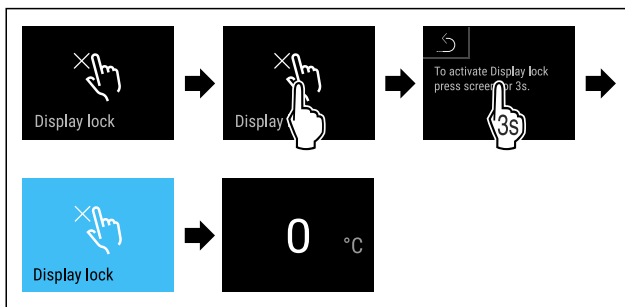


Fig. 75

- ▶ Atlikite veiksmus, kaip parodyta paveikslėlyje.
- ▷ Ekranu blokuotė išaktyvinta.
- ▷ Rodomas būsena rodmuo.

Ekranu blokuotės išaktyvinimas

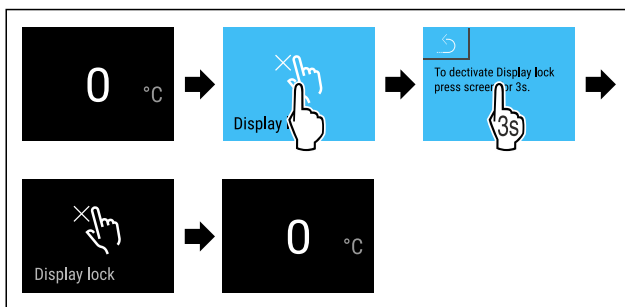


Fig. 76

- ▶ Atlikite veiksmus, kaip parodyta paveikslėlyje.
- ▷ Ekranu blokuotė išaktyvinta.
- ▷ Rodomas būsena rodmuo.

6.2.9 Prieigos kodai

Galima atlikti įvairius nustatymus.

Naudojimas:

- ekranu blokuotės kodo keitimas; *
- ekranu blokuotės kodo atstatymas; *

6.2.10 Priminimas dėl techninės priežiūros



intervalo

Laiko atkarpos, iki kada bus primenama apie techninę priežiūrą, nustatymas.

Galima nustatyti tokias vertes:

- 7 dienos
- 14 dienų
- 30 dienų
- 60 dienų
- 90 dienų
- 180 dienų
- 360 dienų
- 720 dienų
- 1080 dienų
- Išj.

Priminimo dėl techninės priežiūros intervalo nustatymas

Tolimesni veiksmai aprašo, kaip nustatoma laiko atkarpa iki techninės priežiūros.



Fig. 77

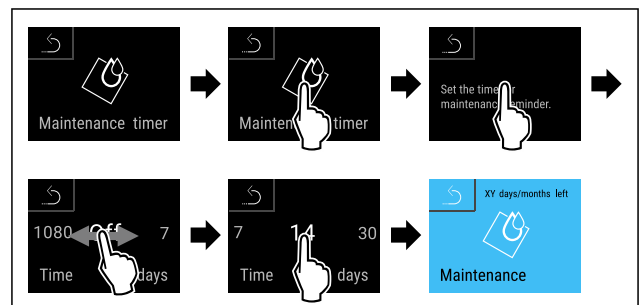


Fig. 78

- ▶ Atlikite veiksmus, kaip parodyta paveikslėlyje.
- ▷ Laiko atkarpa, iki kada bus primenama apie techninę priežiūrą, nustatyta.
- ▷ Rodomas likęs laikas.



6.2.11 Kalba

Su šiuo nustatymu nustatoma rodmena kalba.

Kalbos nustatymas



Fig. 79

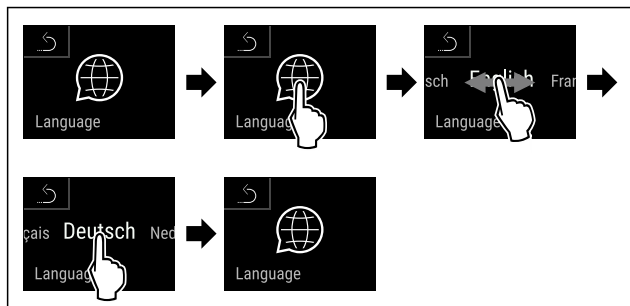


Fig. 80

- ▶ Atlikite veiksmus, kaip parodyta paveikslėlyje.
- ▷ Parinkta kalba nustatyta.

6.2.12 Temperatūros vienetas



Naudodami šią funkciją, nustatysite temperatūros vienetą. Kaip temperatūros vienetą galima nustatyti Celsijaus arba Farenheito laipsnius.

Temperatūros matavimo vienetų nustatymas



Fig. 81

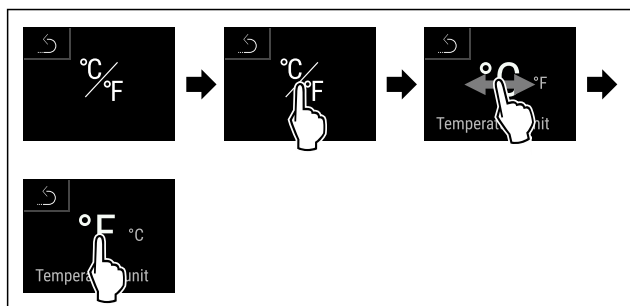


Fig. 82 Atvaizdo pavyzdys: Perjungimas iš Celsijaus laipsnių į Farenheito laipsnius ir atvirkščiai.

- ▶ Atlikite veiksmus, kaip parodyta paveikslėlyje.
- ▷ Temperatūros vienetas nustatytas.

6.2.13 Ekranų ryškumas



Naudodami šią funkciją, nustatysite ekranų ryškumą.

Galite patys nustatyti tokias ryškumo pakopas:

- 40 %
- 60 %
- 80 %
- 100 % (išankstinis nustatymas)

Ryškumo nustatymas

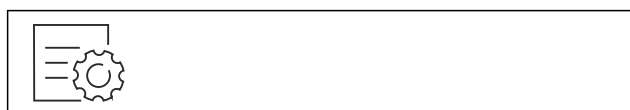


Fig. 83

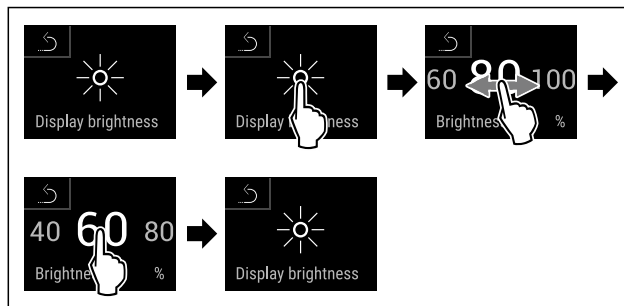


Fig. 84 Atvaizdo pavyzdys: pakeitimas iš 80 % į 60 %.

- ▶ Atlikite veiksmus, kaip parodyta paveikslėlyje.
- ▷ Ekranų ryškumas nustatytas.

6.2.14 WLAN jungtis



Pastaba

Liebherr SmartMonitoring Dashboard yra ne visose šalyse. Patikrinkite, ar yra QR kodas, įvesdami savo modelį.

Pastaba

Norint naudoti Liebherr SmartMonitoring Dashboard ties <https://smartmonitoring.liebherr.com>, turi būti įdiegtas SmartModule ir komercinė MyLiebherr paskyra. Galite prisijungti tiesiogiai naudodami turimus prisijungimo duomenis paleidimo internetu metu arba užsiregistruoti iš naujo ir susikurti įmonės paskyrą.

Šis nustatymas – tai belaidė jungtis tarp prietaiso ir interneto. Ryšys valdomas SmartModule. Prietaisą galima prijungti naudojant [Liebherr SmartMonitoring Dashboard](#) su naršykle bei išplėstines parinktis ir individualias valdymo, administravimo ir kontrolės galimybes.

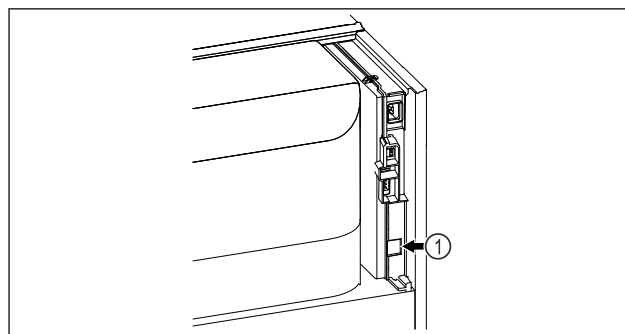


Fig. 85

Įsitikinkite, kad įvykdytos šios sąlygos:

- SmartModule Fig. 85 (1) naudojamas.

Ryšio užmezgimas

Savo SmartModule paleiskite ir sureguliuokite internete per [Liebherr SmartMonitoring Dashboard](#), naudodami internetą palaikantį galinį įrenginį.

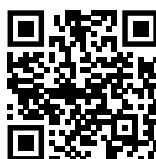


Fig. 86

- ▶ Atverkite [Liebherr SmartMonitoring Dashboard](#). (žr. Fig. 86)

Šaldytuve arba šaldiklyje:



Fig. 87



Fig. 88

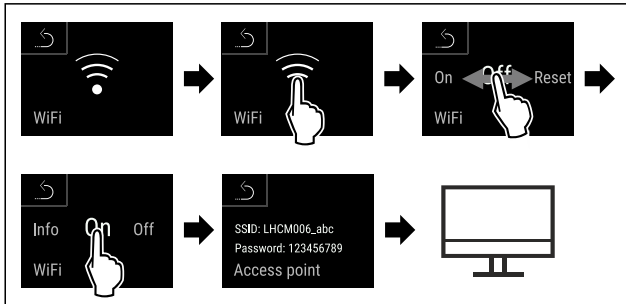


Fig. 89

- ▶ Atlikite veiksmus, kaip parodyta paveikslėlyje.
- ▶ Pratęskite reguliavimo procesą savo internete palaikiamame galiniame įrenginyje: [Liebherr SmartMonitoring Dashboard](#)

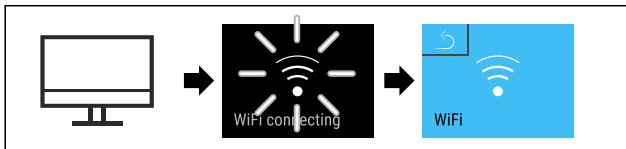


Fig. 90

- ▶ Atlikite veiksmus, kaip parodyta paveikslėlyje.
- ▷ Ryšys užmezgamas: rodoma WiFi connecting. Simbolis pulsuoja.
- ▶ Sekite nurodymus [Liebherr SmartMonitoring Dashboard](#).
- ▷ Ryšys užmezgztas.

Ryšio atjungimas



Fig. 91



Fig. 92

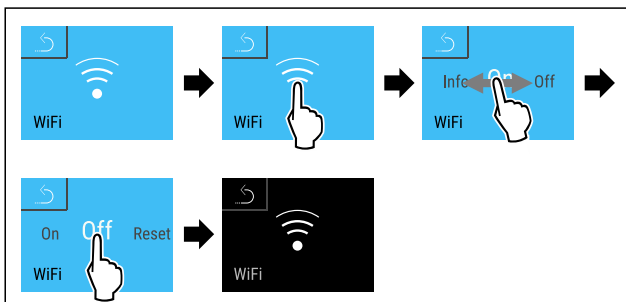


Fig. 93

- ▶ Atlikite veiksmus, kaip parodyta paveikslėlyje.

- ▷ Ryšys atjungtas.

Ryšio atstata



Fig. 94



Fig. 95

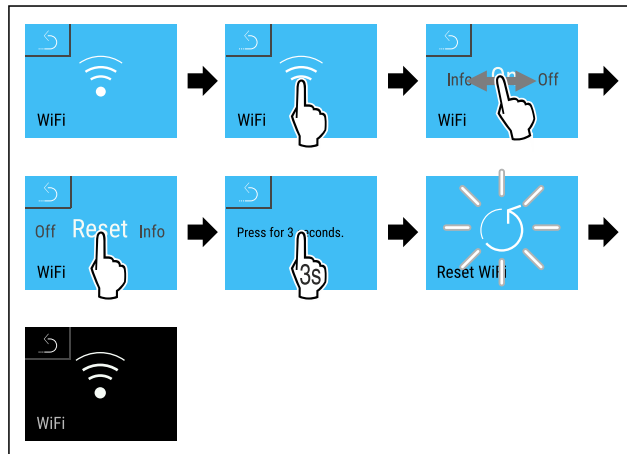
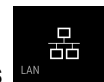


Fig. 96

- ▶ Atlikite veiksmus, kaip parodyta paveikslėlyje.
- ▷ WiFi nustatymai atstatomi į pristatymo būseną.

6.2.15 LAN jungtis



Pastaba

Liebherr SmartMonitoring Dashboard yra ne visose šalyse. Patikrinkite, ar yra QR kodas, įvesdami savo modelį.

Pastaba

Norint naudoti Liebherr SmartMonitoring Dashboard ties <https://smartmonitoring.liebherr.com>, turi būti įdiegtas SmartModule ir komercinė MyLiebherr paskyra. Galite prisijungti tiesiogiai naudodami turimus prisijungimo duomenis paleidimo internetu metu arba užsiregistruoti iš naujo ir susikurti įmonės paskyrą.

Šis nustatymas – tai laidu prijungta jungtis tarp prietaiso ir interneto. Ryšys valdomas SmartModule. Prietaisą galima prijungti naudojant [Liebherr SmartMonitoring Dashboard](#) su naršykle bei išplėstines parinktis ir individualias valdymo, administravimo ir kontrolės galimybes.

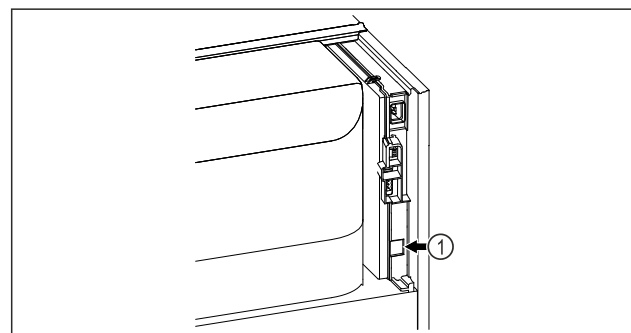


Fig. 97

Įsitikinkite, kad įvykdytos šios sąlygos:

- SmartModule Fig. 97 (1) naudojamas.
- Tinklo kabelis prijungtas.

Ryšio užmezgimas

Savo SmartModule paleiskite ir sureguliuokite internete per [Liebherr SmartMonitoring Dashboard](#), naudodami internetą palaikantį galinį įrenginį.

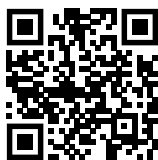


Fig. 98

- ▶ Atverkite [Liebherr SmartMonitoring Dashboard](#). (žr. Fig. 98)

Šaldytuve arba šaldiklyje:

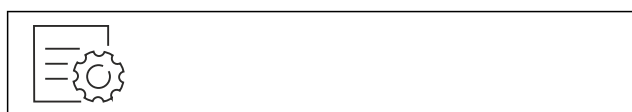


Fig. 99

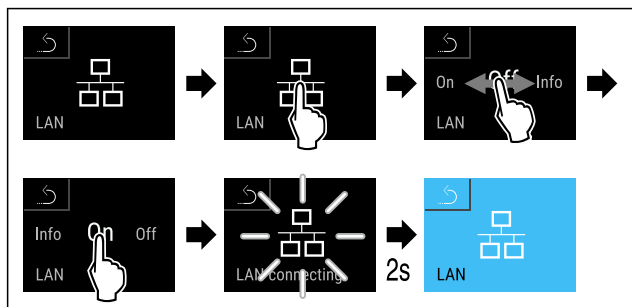


Fig. 100

- ▶ Atlikite veiksmus, kaip parodyta paveikslėlyje.
- ▷ Ryšys užmezgamas: rodoma LAN connecting. Simbolis pulsuoja.
- ▶ Sekite nurodymus [Liebherr SmartMonitoring Dashboard](#).
- ▷ Ryšys užmezgtas.

Ryšio atjungimas

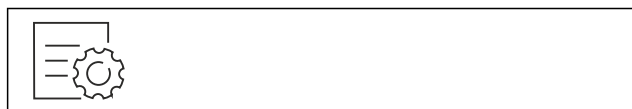


Fig. 101

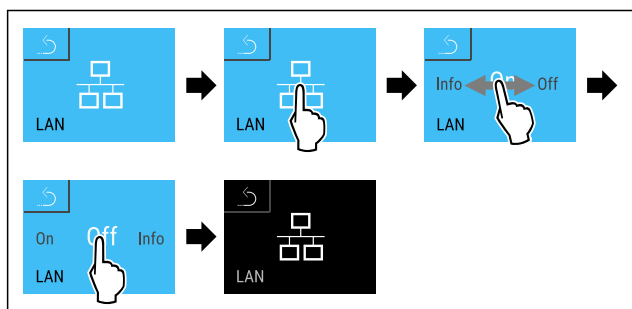


Fig. 102

- ▶ Atlikite veiksmus, kaip parodyta paveikslėlyje.
- ▷ Ryšys atjungtas.

6.2.16 Prietaiso informacija



Naudodami šią funkciją, matysite savo prietaiso modelio pavadinimą, indeksą, serijos numerį ir techninės priežiūros numerį. Visų kitų pranešimų atveju turite susisiekti su klientų aptarnavimo tarnyba. (žr. 9.3 Klientų aptarnavimo tarnyba)

Be to, naudodami šią funkciją, atversite išplėstinį meniu. (žr. 3 Touch & Swipe ekrano veikimo principas)

Prietaiso informacijos rodymas



Fig. 103



Fig. 104

- ▶ Atlikite veiksmus, kaip parodyta paveikslėlyje.
- ▷ Ekrane rodoma prietaiso informacija.

6.2.17 Eksploatacijos valandos

Šis rodmuo rodo prietaiso eksploatacijos valandas.

Eksploatacijos valandų rodymas



Fig. 105



Fig. 106

- ▷ Rodomos eksploatacijos valandos.

6.2.18 Programinė įranga



Naudodami šią funkciją, matysite prietaiso programinės įrangos versiją.

Programinės įrangos versijos rodymas



Fig. 107

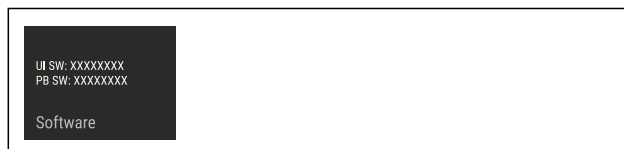


Fig. 108

Valdymas

- ▶ Atlikite veiksmus, kaip parodyta paveikslėlyje.
- ▷ Ekrane rodoma programinės įrangos versija.

6.2.19 Atitirpinimas



Normaliuoju režimu prietaisas atitirpsta automatiškai.

Naudojimas:

- Jei vidus stipriai apledėja, atitirpinimo funkciją galima paleisti rankiniu būdu.

Rankinis automatinio atitirpinimo paleidimas



Fig. 109

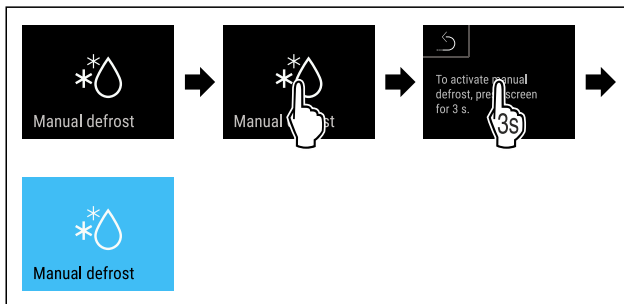


Fig. 110

- ▶ Atlikite veiksmus, kaip parodyta paveikslėlyje.
- ▷ Automatinis atitirpinimas paleistas. Pasibaigus atitirpinimui, prietaisas vėl automatiškai persijungia į normalųjį režimą.

Pastaba

Jei kelis kartus paleidus automatinį atitirpinimą vidaus patalpoje vis dar yra ledo, atitirpinkite prietaisą rankiniu būdu. (žr. 8.1 Prietaiso atitirpinimas)

Rankiniu būdu paleisto atitirpinimo nutraukimas



Fig. 111

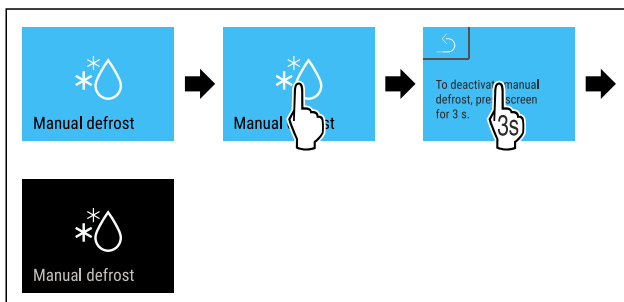


Fig. 112

- ▶ Atlikite veiksmus, kaip parodyta paveikslėlyje.
- ▷ Rankiniu būdu paleistas atitirpinimas nutrauktas. Prietaisas automatiškai vėl persijungia į normalųjį režimą.

6.2.20 Durų aliarmas



Su šia funkcija aktyvinsite arba išaktyvinsite durų aliarmą. Durų aliarmas suskamba, kai durys per ilgai atidarytos. Durų aliarmas buvo aktyvintas prieš pristatant. Jūs galite nustatyti, kiek laiko galės būti atidarytos durys, kol suskambės durų aliarmas.

Galite nustatyti tokias vertes:

- 15 sekundžių
- 30 sekundžių
- 60 sekundžių
- 90 sekundžių
- 120 sekundžių
- 150 sekundžių
- 180 sekundžių
- Išj.

Durų aliarmo nustatymas

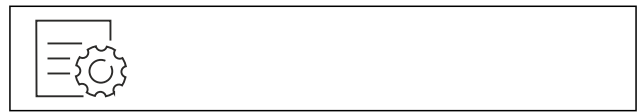


Fig. 113

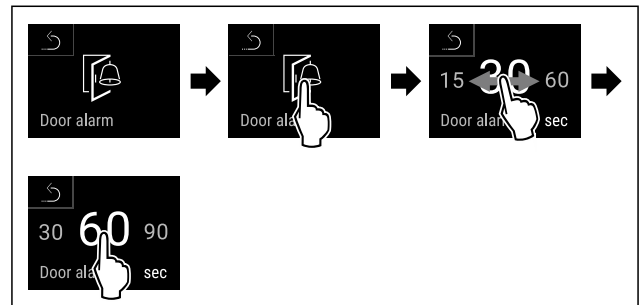


Fig. 115 Atvaizdo pavyzdys: Durų aliarmo pakeitimas iš 30 sekundžių į 60 sekundžių.

- ▶ Atlikite veiksmus, kaip parodyta paveikslėlyje.
- ▷ Durų aliarmas nustatytas.

Durų aliarmo išaktyvinimas



Fig. 116

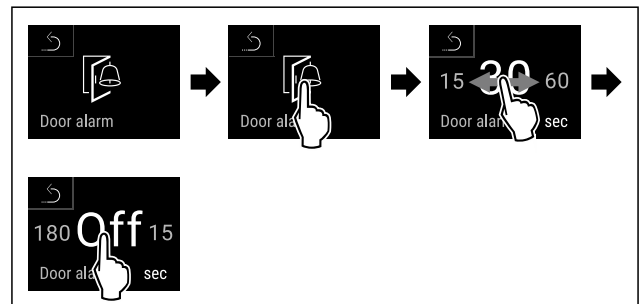


Fig. 117

- ▶ Atlikite veiksmus, kaip parodyta paveikslėlyje.
- ▷ Durų aliarmas išaktyvintas.

6.2.21 Šviesinis aliarmas



Šis nustatymas leidžia vaizdinius aliarmo pranešimus ekrane papildomai paryškinti mirksinčiu prietaiso apšvietimu.

Šviesinio aliarmo aktyvinimas



Fig. 118

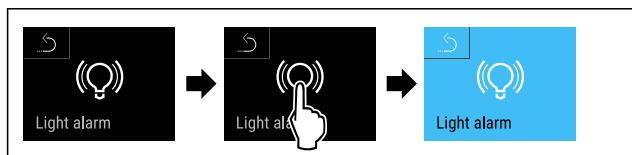


Fig. 119

- ▶ Atlikite veiksmus, kaip parodyta paveikslėlyje.
- ▷ Šviesinis aliarmas aktyvintas.

Šviesinio aliarmo išaktyvinimas



Fig. 120

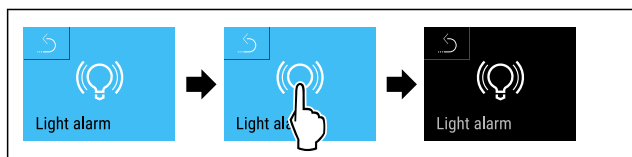


Fig. 121

- ▶ Atlikite veiksmus, kaip parodyta paveikslėlyje.
- ▷ Šviesinis aliarmas išaktyvintas.

6.2.22 Demonstracinis režimas



Demonstracinis režimas – tai speciali funkcija pardavėjams, kurie nori parodyti, kaip veikia prietaiso funkcijos. Jei aktyvinsite demonstracinį režimą, visos techninės šalčio funkcijos bus išaktyvintos.

Jei įjunksite prietaisą ir būsenos indikatoriuje bus rodoma „D“, vadinasi, demonstracinis režimas jau aktyvintas.

Jei aktyvinsite demonstracinį režimą ir po to išaktyvinsite jį vėl, bus atstatyti gamykliniai prietaiso nustatymai. (žr. 6.2.23 Gamyklinių nustatymų atstatymas)

Demonstracinio režimo aktyvinimas

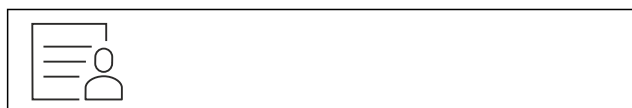


Fig. 122

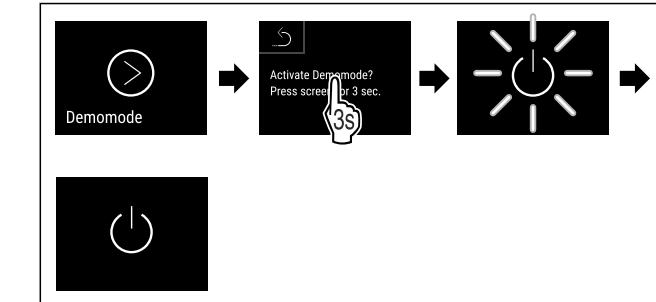


Fig. 123

- ▶ Atlikite veiksmus, kaip parodyta paveikslėlyje.
- ▷ Demonstracinis režimas aktyvintas.
- ▷ Prietaisas išjungtas.
- ▶ Įjunkite prietaisą. (žr. 4.14 Prietaiso įjungimas (pirmosios eksploatacijos pradžia))
- ▷ Būsenos indikatoriuje rodoma „D“.

Demonstracinio režimo išaktyvinimas



Fig. 124

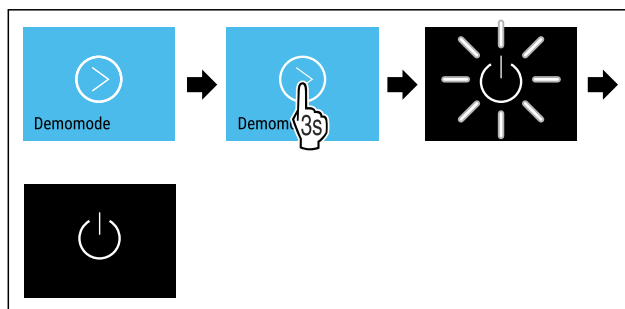


Fig. 125

- ▶ Atlikite veiksmus, kaip parodyta paveikslėlyje.
- ▷ Demonstracinis režimas išaktyvintas.
- ▷ Prietaisas išjungtas.
- ▶ Įjunkite prietaisą. (žr. 4.14 Prietaiso įjungimas (pirmosios eksploatacijos pradžia))
- ▷ Atstatomi gamykliniai prietaiso nustatymai.

6.2.23 Gamyklinių nustatymų atstatymas



tymas

Naudodami šią funkciją, atstatysite visų nustatymų gamyklinius nustatymus. Visi prieš tai Jūsų atlikti nustatymai atstatomi ties pradiniais nustatymais.

Atstatos atlikimas



Fig. 126

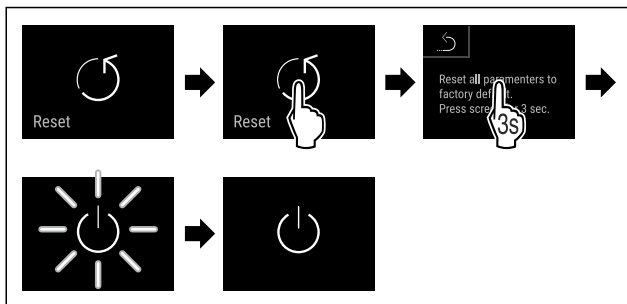


Fig. 127

► Atlikite veiksmus, kaip parodyta paveikslėlyje.

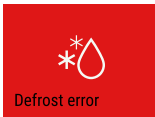
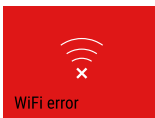
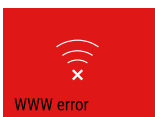

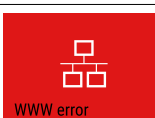
- ▷ Prietaisas atstatytas.
- ▷ Prietaisas išjungtas.
- Paleiskite prietaisą iš naujo. (žr. 4.14 Prietaiso įjungimas (pirmosios eksploatacijos pradžia))

6.3 Pranešimai

6.3.1 Įspėjimai


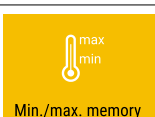
Garsinius įspėjimus rodo garso signalas, vaizdinius – piktograma ekrane. Garso signalas stiprėja ir garsėja, kol patvirtinamas pranešimas.

Pranešimas (raudonas)	Priežastis	Šalinimas
 Atidarytos durys	Pranešimas rodomas, kai durys per ilgai atidarytos.	Uždarykite duris. Trumpas spustelėjimas. Aliarmas išjungiamas. Pastaba Laiką, kol bus rodomas pranešimas, galima nustatyti. (žr. 6.2.20 Durų aliarmas)
 Temperatūros aliarmas	Pranešimas rodomas, kai temperatūra neatitinka nustatytos temperatūros. Temperatūros skirtumų priežastys gali būti: buvo įdėtas šiltas vėsintamas produktas; Perstatant ar išimant maisto produktus, į vidų pateko per daug šilto oro iš patalpos. ilgesnį laiką nebuvo elektros.	Trumpas spustelėjimas. Rodoma informacija apie klaidas ir prietaiso būseną. Trumpas spustelėjimas. Rodoma šilčiausia / šalčiausia temperatūra, data ir laikas. Trumpas spustelėjimas. Rodomas būsenos ekranas. Esama temperatūra ir aliarmo piktograma mirksi, kol bus pasiekta nustatyta temperatūra. Patikrinkite vėsintamo produkto kokybę.
 Klaida	Prietaisas sugedo, yra prietaiso arba prietaiso konstrukcinės dalies klaida.	Perdėkite vėsintą produktą. Trumpas spustelėjimas. Rodomas klaidos kodas (pvz., BT021). Trumpas spustelėjimas. Jei yra, rodomas kitas klaidos kodas arba rodomas būsenos ekranas su mirksinčia klaidos piktograma. Braukiant ekrane arba jį spustelėjus, klaidos kodas (-ai) rodomas (-i) iš naujo. Užsirašykite klaidos kodą (-us) ir susisiekite su klientų aptarnavimo tarnyba. (žr. 9.3 Klientų aptarnavimo tarnyba)
 Elektros srovės tiekimo nutrūkimas	Šis pranešimas rodomas nutrūkus elektros srovės tiekimui.	Trumpas spustelėjimas. Rodoma baterijos įkrovos būseną, informacija apie klaidas ir prietaiso būseną. Trumpas spustelėjimas. Rodoma šilčiausia temperatūra, laikotarpis ir elektros srovės tiekimo nutrūkimų skaičius. Trumpas spustelėjimas. Rodomas būsenos ekranas. Esama temperatūra ir aliarmo piktograma mirksi, kol bus pasiekta nustatyta temperatūra. Patikrinkite vėsintamo produkto kokybę.

Pranešimas (raudonas)	Priežastis	Šalinimas
 Atitirpinimo klaida	Automatinio atitirpinimo funkcija veikia su klaidomis. Paskutiniai 5 atitirpinimo ciklai buvo nesėkmingi.	Trumpas spustelėjimas. Aliarmas išjungiamas. Susisiekite su klientų aptarnavimo tarnyba. (žr. 9.3 Klientų aptarnavimo tarnyba)
 WLAN klaida	WLAN ryšys nutrūkęs.	Patikrinkite ryšį. Trumpas spustelėjimas. Aliarmas išjungiamas.
 WWW klaida WLAN	Pranešimas rodomas, kai nėra interneto ryšio per WLAN.	Patikrinkite ryšį. Trumpas spustelėjimas. Aliarmas išjungiamas.
 LAN klaida	LAN ryšys nutrūkęs.	Patikrinkite ryšį ir tinklo kabelį. Trumpas spustelėjimas. Aliarmas išjungiamas.
 WWW klaida LAN	Pranešimas rodomas, kai nėra interneto ryšio per LAN.	Patikrinkite ryšį. Trumpas spustelėjimas. Aliarmas išjungiamas.

6.3.2 Priminimai

Priminimai rodomi, raginant kažką padaryti. Garsinius priminimus rodo garso signalas, vaizdinius – piktograma ekrane. Pranešimo patvirtinimas spaudžiant patvirtinimo mygtuką.

Pranešimas (geltonas)	Priežastis	Šalinimas
 Priminimas atlikti techninę priežiūrą	Pranešimas rodomas pasibaigus laikui nustatyto techninės priežiūros intervalo laikmatyje.	Trumpas spustelėjimas. Priminimas išjungiamas. Pastaba Techninės priežiūros intervalą galima nustatyti (žr. 6.2.10 Priminimas dėl techninės priežiūros intervalo).
 Priminimas įrašyti	Pranešimas rodomas, kai temperatūros įrašymo atmintis (999 valandų) yra pilna.	Trumpas spustelėjimas. Priminimas išjungiamas. Seniausi duomenys perrašomi. Pastaba Temperatūros įrašymą galima atstatyti. (žr. 6.2.4 Temperatūros įrašymas)

7 Įranga

7.1 Saugos užraktas

Užraktas prietaiso duryse yra su saugos mechanizmu.

7.1.1 Prietaiso užrakinimas

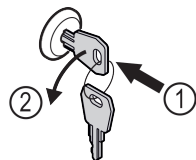


Fig. 128

- ▶ Įspauskite raktą.
- ▶ Pasukite raktą 90° prieš laikrodžio rodyklę.
- ▷ Prietaisas užrakintas.

7.1.2 Prietaiso atrakinimas

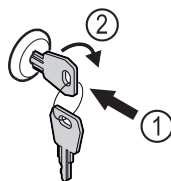


Fig. 129

- ▶ Įspauskite raktą Fig. 129 (1).
- ▶ Pasukite raktą 90° pagal laikrodžio rodyklę Fig. 129 (2).

▷ Prietaisas atrakinamas.

8 Techninis aptarnavimas

8.1 Prietaiso atitirpinimas



ĮSPĖJIMAS

Netinkamas prietaiso atitirpdymas!

Sužalojimai ir pažeidimai.

- ▶ Norėdami pagreitinoti atitirpdymo procesą, nenaudokite jokių kitų mechaninių įtaisų ar priemonių, o tik rekomenduojamus (-as) gamintojo.
- ▶ Nenaudokite jokių elektrinių šildytuvų arba valymo garų įrenginių, atviros ugnies ar atitirpimą spartinančių aerozolių.
- ▶ Nešalinkite ledo aštriais daiktais.

Norint palaikyti prietaiso funkcionalumą, rekomenduojame prietaisą atitirpinti reguliariai arba susidarius dideliame kiekiui ledo. Apledėjimą viduje lemia pastatymo vieta (pvz., didelė oro drėgmė), prietaiso nustatymai ir netinkama naudotojo elgsena.

Atitirpinimas rankiniu būdu:

- ▶ Išjunkite prietaisą. (žr. 6.2.2 Prietaiso įjungimas ir išjungimas)
- ▶ Ištraukite iš kištukinio lizdo kištuką.
- ▶ Perdėkite vėsinimą produktą.
- ▶ Atitirpinimo metu palikite prietaiso duris praviras.
- ▶ Po to šluoste iššluostykite likusį tirpimo vandenį ir išvalykite prietaisą.

8.2 Prietaiso valymas

8.2.1 Paruošiamieji darbai



ĮSPĖJIMAS

Trumpojo jungimo pavojus dėl elektros srovę tiekiančių dalių!

Elektros smūgis arba elektronikos pažeidimas.

- ▶ **Išjunkite prietaisą.**
- ▶ Ištraukite tinklo kištuką arba išjunkite saugiklį.



ĮSPĖJIMAS

Gaisro pavojus

- ▶ Nepažeiskite šaldymo sistemos.
- ▶ Išimkite iš prietaiso maisto produktus.
- ▶ Ištraukite tinklo kištuką.
- ▶ Laikykitės prietaiso transportavimo nuorodų. (žr. 4.3 Prietaiso transportavimas)

8.2.2 Korpuso valymas

PRANEŠIMAS

Netinkamas valymas!

Prietaiso pažeidimai.

- ▶ Naudokite tik minkštas šluostes ir pH neutralų universalų valiklį.
- ▶ Nenaudokite jokių šveičiančių ar braižančių kempinių.
- ▶ Nenaudokite stiprių, šveičiamųjų valymo priemonių, kuriose yra smėlio, chloridų arba rūgščių.



ĮSPĖJIMAS

Dėl karštų garų kyla pavojus susižeisti ir sugadinti prietaisą! Karšti garai gali sukelti nudegimus ir pažeisti paviršius.

- ▶ Nenaudokite jokių valymo garų įrenginių!

PRANEŠIMAS

Pažeidimo pavojus dėl trumpojo jungimo!

- ▶ Valydami prietaisą atkreipkite dėmesį į tai, kad į elektros komponentus nepatektų valymo vandens.

- ▶ Valykite korpusą tik minkšta, švaria šluoste. Jeigu jos stipriai suteptos, naudokite drungną vandenį su neutralia valymo priemone. Stiklinius paviršius galima papildomai valyti stiklų valikliu.

- ▶ Kasmet išvalykite kondensatoriaus spiralę. Jei kondensatoriaus spiralė nevaloma, dėl to stipriai sumažėja prietaiso efektyvumas.

8.2.3 Vidaus valymas



ĮSPĖJIMAS

Trumpojo jungimo pavojus dėl elektros srovę tiekiančių dalių!

Elektros smūgis arba elektronikos pažeidimas.

- ▶ **Išjunkite prietaisą.**
- ▶ Ištraukite tinklo kištuką arba išjunkite saugiklį.



ĮSPĖJIMAS

Dėl karštų garų kyla pavojus susižeisti ir sugadinti prietaisą! Karšti garai gali sukelti nudegimus ir pažeisti paviršius.

- ▶ Nenaudokite jokių valymo garų įrenginių!

PRANEŠIMAS

Netinkamas valymas!

Prietaiso pažeidimai.

- ▶ Naudokite tik minkštas šluostes ir pH neutralų universalų valiklį.
- ▶ Nenaudokite jokių šveičiančių ar braižančių kempinių.
- ▶ Nenaudokite stiprių, šveičiamųjų valymo priemonių, kuriose yra smėlio, chloridų arba rūgščių.

Pastaba

Nepažeiskite ir nenuimkite prietaiso viduje esančio duomenų skydelio. Duomenų skydelis svarbus klientų aptarnavimo tarnybai. (žr. 9.3 Klientų aptarnavimo tarnyba)

- ▶ Atidarykite duris.
- ▶ Išimkite iš prietaiso maisto produktus.
- ▶ Prietaiso vidų ir įrangos detales valykite drungnu vandeniu, į kurį įpilkite šiek tiek indų ploviklio. Nenaudokite valymo priemonių, kurių sudėtyje yra smėlio arba rūgščių, bei cheminių tirpiklių.

8.2.4 Išvalius

- ▶ Prietaisą ir jo įrangos dalis sausai iššluostykite.
- ▶ Prietaisą prijunkite ir įjunkite. Kai temperatūra pakankamai žema:
- ▶ Įjunkite vėsinamą produktą.
- ▶ Valymo procedūrą kartokite reguliariai.
- ▶ Šaldymo įrenginį su šilumokaičiu (metalines groteles galinėje prietaiso pusėje) kartą per metus nuvalykite ir nusiurbkite nuo jų dulkes.

9 Pagalba klientams

9.1 Techniniai duomenys

Temperatūros sritis	
Šaldymas	nuo -9 °C iki -35 °C

Didžiausioji atraminių grotelių apkrova ^{A)}	Didžiausioji tarpinių grotelių apkrova ^{A)} (žr. 4.15 Įrangos įdėjimas)
60 kg	10 kg

^{A)} Esant didesnei apkrovai, lentynėlės gali šiek tiek išlinkti.

Maks. naudingoji talpa
Naudingąją talpą žr. duomenų skydelyje. (žr. 1.2 Prietaiso ir įrangos apžvalga)

Apšvietimas	
Energinio efektyvumo klasė ^{A)}	Šviesos šaltinis
Šiame gaminyje yra energinio efektyvumo klasės G vienas arba keli šviesos šaltiniai	Šviesos diodas

^{A)} Prietaise gali būti skirtingų energinio efektyvumo klasių šviesos šaltiniai. Mažiausia energinio efektyvumo klasė nurodyta.

WLAN dažnio duomenys	
Dažnių juosta	2,4 GHz
Maksimaliai spinduliuojama galia	<100 mW
Radio ryšio įrenginio naudojimo tikslas	Prijungimas prie vietinio WLAN tinklo duomenų mainams

9.2 Techninis sutrikimas

Jūsų prietaiso konstrukcija ir gamybos būdas užtikrina, kad prietaisas veiktų be sutrikimų ir ilgą laiką. Tačiau, jei vis dėlto prietaisas veikia blogai, patikrinkite, ar sutrikimas neatsirado dėl prietaiso neteisingo naudojimo. Tokiu atveju remonto išlaidos nebus kompensuojamos, net jeigu garantinio aptarnavimo terminas nebus pasibaigęs.

Toliau nurodytus sutrikimus galite pašalinti patys.

9.2.1 Prietaiso funkcija

Gedimas	Priežastis	Šalinimas
Prietaisas neveikia.	→ Prietaisas neįjungtas.	▶ Įjunkite prietaisą.
	→ Tinklo kištukas blogai įstatytas į kištukinį lizdą.	▶ Patikrinkite kištuką.
	→ Blogai veikia kištukinio lizdo saugiklis.	▶ Patikrinkite saugiklius.
	→ Srovės tiekimo nutrūkimas	▶ Prietaisą laikykite uždarytą. ▶ Apsaugokite maisto produktus: jeigu srovės tiekimas nutrūko ilgam, viršuje ant maisto produktų uždėkite šalčio akumuliatorių arba naudokite decentralizuotą šaldiklį. ▶ Atitirpintų maisto produktų nebeužšaldykite.
	→ Prietaiso kištukas blogai įstatytas į kištukinį lizdą.	▶ Patikrinkite prietaiso kištuką.
Temperatūra nepakankamai žema.	→ Blogai uždarytos prietaiso durys.	▶ Uždarykite prietaiso duris.
	→ Nepakankama ventiliacija.	▶ Atlaisvinkite ventiliacines groteles ir jas išvalykite.
	→ Per aukšta aplinkos temperatūra.	▶ Atkreipkite dėmesį į tinkamas aplinkos sąlygas: (žr. 1.4 Prietaiso paskirtis)
	→ Prietaisas buvo atidarinėjamas per dažnai arba per ilgai.	▶ Palaukite, kol reikiama temperatūra nusistovės savaime. Jei taip nėra, kreipkitės į klientų aptarnavimo tarnybą. (žr. 9.3 Klientų aptarnavimo tarnyba)
	→ Neteisingai nustatyta temperatūra.	▶ Nustatykite žemesnę temperatūrą ir patikrinkite po 24 valandų.
	→ Prietaisas stovi per arti šilumos šaltinių (viryklės, šildytuvo ir t. t.).	▶ Nekeiskite prietaiso arba šilumos šaltinio stovėjimo vietos.

9.3 Klientų aptarnavimo tarnyba

Iš pradžių patikrinkite, ar klaidos negalite pašalinti patys. Jeigu neįmanoma, kreipkitės į klientų aptarnavimo tarnybą.

Adresą rasite pridėdamoje «Liebherr techninės priežiūros» brošiūroje arba ties home.liebherr.com/service.

Eksplotavimo nutraukimas



ĮSPĖJIMAS

Nekvalifikuotas remontas!
Sužalojimai.

- ▶ Prietaisą remontuoti ir daryti kitokius jo pakeitimus, kurie išsamiai aprašyti skyriuje (žr. 8 Techninis aptarnavimas), gali tik techninio aptarnavimo skyriaus specialistas.
- ▶ Pažeistą prijungimo prie tinklo laidą leidžiama keisti tik gamintojui arba jo klientų aptarnavimo tarnybai ar panašią kvalifikaciją turinčiam asmeniui.
- ▶ Prietaisuose su silpnosios srovės kištuku leidžiama keisti klientui.

9.3.1 Susisiekimas su klientų aptarnavimo tarnyba

Įsitikinkite, kad yra ši prietaiso informacija:

- prietaiso pavadinimas (modelis ir indeksas)
- techninės priežiūros Nr. (servisas)
- serijos Nr. (S-Nr.)

▶ Iškvieskite informaciją apie prietaisą ekrane (žr. 6.2.16 Prietaiso informacija).

-arba-

- ▶ Informacijos apie prietaisą ieškokite duomenų skydelyje. (žr. 9.4 Duomenų skydelis)
- ▶ Užsirašykite informaciją apie prietaisą.
- ▶ Praneškite klientų aptarnavimo tarnybai: praneškite apie klaidas ir informaciją apie prietaisą.
- ▷ Tai padės greitai ir efektyviai pašalinti defektus.
- ▶ Laikykites kitų klientų aptarnavimo tarnybos nurodymų.

9.4 Duomenų skydelis

Duomenų skydelis yra prietaiso viduje. Žr. prietaiso apžvalgą.

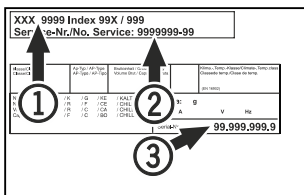


Fig. 130

- (1) Prietaiso pavadinimas
- (2) Techninės priežiūros Nr.
- (3) Serijos Nr.

10 Eksplotavimo nutraukimas

- ▶ Ištuštinkite prietaisą.
- ▶ Išjunkite prietaisą.
- ▶ Ištraukite tinklo kištuką.
- ▶ Prireikus ištraukite prietaiso kištuką: ištraukite pajudindami iš kairės į dešinę.
- ▶ Išvalykite prietaisą. (žr. 8.2 Prietaiso valymas)
- ▶ Jei yra: nuimkite uždangalus ir jutiklio izoliaciją nuo jutiklio įvado, kad nesudarytų pelėsio.
- ▶ Palikite praviras duris, taip išvengsite nemalonių kvapų atsiradimo.

Pastaba

Prietaiso pažeidimas ir veikimo sutrikimas!

- ▶ Nutraukę eksploatavimą, laikykite prietaisą tik leidžiamoje patalpos temperatūroje nuo -10 °C iki +50 °C.

11 Utilizavimas

11.1 Prietaiso paruošimas utilizavimui



Li-Ion

„Liebherr“ kai kuriuose prietaisuose įdeda baterijas. ES įstatymų leidėjas dėl aplinkos apsaugos priešasčių galutinį naudotoją įpareigoja prieš utilizuojant senus prietaisus šias baterijas išimti. Jei Jūsų prietaise yra baterijos, ant prietaiso yra tam tikra nuoroda.

Lemputės Tuo atveju, jei lemputes galite išimti patys, jų nesugadindami, prieš utilizuodami jas taip išmontuokite.

- ▶ Nutraukite prietaiso eksploatavimą.
- ▶ Prietaisas su baterijomis: išimkite baterijas. Aprašymą žr. skyriuje „Techninė priežiūra“.
- ▶ Jei įmanoma: išmontuokite lemputes, kad jų nesugadintumėte.

11.2 Ekologiškas prietaiso utilizavimas



Li-Ion



Li-Ion

Prietaise vis dar yra vertingų medžiagų, todėl jį reikia šalinti atskirai nuo nerūšiuotų buitinių atliekų.

Utilizuokite baterijas atskirai nuo seno prietaiso. Tam baterijas galite nemokamai grąžinti prekybos vietose bei perdirbimo ir žaliavų punktuose.

Lemputės

Išmontuotas lemputes utilizuokite per atitinkamas surinkimo sistemas.

Vokietijai:

Vietiniuose perdirbimo ir žaliavų punktuose prietaisą galite utilizuoti nemokamai 1 klasės surinkimo konteineriuose. Perkant naują šaldytuvą / šaldiklį ir esant > 400 m² prekybos vietės plotui, senas prietaisas priimamas taip pat nemokamai prekybos vietoje.



ĮSPĖJIMAS

Bėgantis šaltnešis ir alyva!

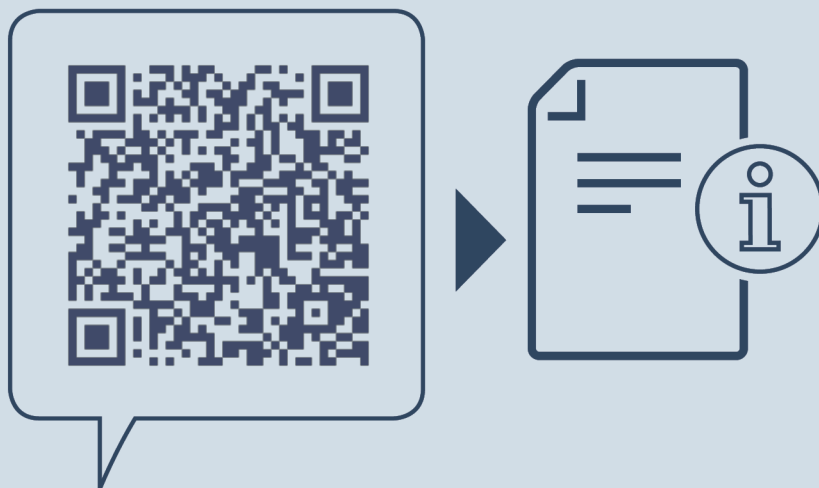
Gaisras. Prietaiso viduje esantis šaldymo agentas yra nekenksmingas aplinkai, tačiau degus. Esanti alyva yra taip pat degi. Esant atitinkamai didelei koncentracijai ir sąlyčiui su išoriniu šilumos šaltiniu, bėgantis šaltnešis ir alyva gali užsidegti.

- ▶ Nepažeiskite šaltnešio sistemos vamzdelių ir kompresoriaus.

- ▶ Laikykites prietaiso transportavimo nuorodų. (žr. 4.3 Prietaiso transportavimas)
- ▶ Ištransportuokite prietaisą be pažeidimų.
- ▶ Utilizuokite baterijas, lemputes ir prietaisą pagal pirmiau pateiktus duomenis.

12 Papildoma informacija

Daugiau informacijos apie garantines sąlygas rasite pridamoje techninės priežiūros brošiūroje arba internete <https://home.liebherr.com>.



home.liebherr.com/fridge-manuals

LT Šaldiklis
ORIGINALI EKSPLOATAVIMO INSTRUKCIJA

Išleidimo data: 20240430

**Prekių kodų
rodyklė: 7083340-00**

Liebherr-Hausgeräte GmbH
Memminger Straße 77-79
88416 Ochsenhausen
Deutschland