



Navodila za uporabo

Quality, Design and Innovation



home.liebherr.com/fridge-manuals



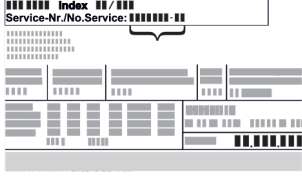




LIEBHERR

Vsebina

1	Kratek opis aparata.....	3
1.1	Obseg dobave.....	3
1.2	Pregled naprave in opreme.....	3
1.3	SmartDevice.....	3
1.4	Področja uporabe aparata.....	3
1.5	Skladnost.....	4
1.6	Snovi SVHC v skladu z Uredbo REACH.....	4
1.7	Zbirka podatkov EPREL.....	4
2	Splošni varnostni napotki.....	4
3	Način delovanja zaslona.....	5
3.1	Krmarjenje z gumbom na dotik in razlaga simbolov.....	5
3.2	Meniji.....	6
4	Zagon.....	7
4	Pogoji za postavitvev.....	7
4.1	Prostor.....	7
4.3	Postavitve več aparatov.....	7
4.4	Priklop na elektriko.....	8
4.5	Postavitvene mere.....	8
4.5	Zahteve za prezračevanje.....	8
4.6	Transportiranje aparata.....	8
4.7	Razpakiranje aparata.....	8
4.8	Montaža stenskih distančnikov.....	8
4.9	Postavitvev aparata.....	8
4.10	Poravnavanje aparata.....	9
4.11	Po postavitvi.....	9
4.12	Vgradnja pod pult.....	9
4.13	Odstranjevanje embalaže v odpadke.....	10
4.14	Zamenjava smeri odpiranja vrat.....	10
4.15	Priključitev aparata.....	13
4.16	Vklop naprave (prvi zagon).....	13
5	Skladiščenje.....	14
5.1	Nasveti za shranjevanje.....	14
5.2	Hladilnik.....	14
5.3	EasyFresh.....	14
5.4	**** Zamrzovalni predal*.....	14
5.5	Časi hranjenja živil.....	14
6	Varčevanje z energijo.....	15
7	Upravljanje.....	15
7.1	Upravljalni in prikazovalni elementi.....	15
7.1.1	Prikazovalnik temperature/prikaz stanja.....	15
7.1.2	Obnašanje lučk LED.....	15
7.1.3	Zvočni signali.....	16
7.2	Funkcije naprave.....	16
7.2.1	Napotki za funkcije naprave.....	16
	Izklop in vklop naprave.....	16
	Temperatura.....	16
	SuperCool.....	17
	SabbathMode.....	17
	Blokada vnosa.....	18
	WLAN.....	18
	Demonstracijski način.....	19
	Ponastavitev na tovarniške nastavitve.....	19
7.3	Sporočila.....	19
7.3.1	Zapiranje sporočil.....	19

8	Oprema.....	20
8.1	Zamrzovalni predal s 4 zvezdicami*.....	20
8.2	Vratna polica.....	20
8.3	Odlagalne police.....	21
8.4	Deljiva odlagalna polica*.....	21
8.6	Držalo za steklenice.....	22
9	Vzdrževanje.....	22
9.1	Odtajanje naprave.....	22
9.2	Ročno odtajanje zamrzovalnega predala*.....	22
9.3	Čiščenje aparata.....	23
10	Pomoč strankam.....	23
10.1	Tehnični podatki.....	23
10.2	Zvoki delovanja.....	24
10.3	Tehnične napake.....	24
10.4	Servisna služba.....	25
10.5	Nazivna ploščica.....	25
11	Zaustavljanje delovanja.....	25
12	Odstranjevanje.....	26
12.1	Aparat pripravite za odstranitev.....	26
12.2	Okolju prijazno odstranjevanje aparata.....	26

Proizvajalec ves čas deluje v smeri nadaljnega razvoja vseh tipov in modelov. Prosimo za razumevanje, ker si pridržujemo pravico do sprememb oblike, opreme in tehnike.

Simbol	Obrazložitev
	<p>Preberite navodila</p> <p>Pozorno preberite navodila v tem navodilu, da boste spoznali vse prednosti vašega novega aparata.</p>
	<p>Dodatne informacije na voljo na spletu</p> <p>Digitalna navodila z dodatnimi informacijami in v drugih jezikih so na voljo na spletu prek kode QR na sprednji strani teh navodil ali z vnosom servisne številke na naslovu home.liebherr.com/fridge-manuals.</p> <p>Servisna številka je navedena na tipski ploščici:</p>  <p style="text-align: right;"><i>Fig. Simbolična slika</i></p>
	<p>Preverjanje naprave</p> <p>Vse dele preverite, ali so utrpeli poškodbe med transportom. V primeru reklamacij se obrnite na trgovca ali na službo za stranke.</p>
	<p>Odstopanja</p> <p>Navodila so veljavna za več modelov, odstopanja so mogoča. Poglavja, ki veljajo samo za določene modele, so označena z zvezdico (*).</p>
	<p>Navodila za ravnanje in rezultati ravnanja</p> <p>Navodila za ravnanje so označena z ▶.</p> <p>Rezultati ravnanja so označeni z ▷.</p>
	<p>Videoposnetki</p> <p>Videoposnetki o aparatih so na voljo na kanalu YouTube za gospodinjne aparate Liebherr-Hausgeräte.</p>

Ta navodila za uporabo veljajo za:

1 Kratek opis aparata

1.1 Obseg dobave

Vse dele preverite, ali so utrpeli poškodbe med transportom. V primeru reklamacij se obrnite na trgovca ali na servisno službo. (glejte 10.4 Servisna služba)

Pošiljka se sestavlja iz naslednjih delov:

- Samostoječi aparat
- Oprema (odvisno od modela)
- Montažni material (odvisno od modela)
- „Quick Start Guide“
- Servisna brošura

1.2 Pregled naprave in opreme

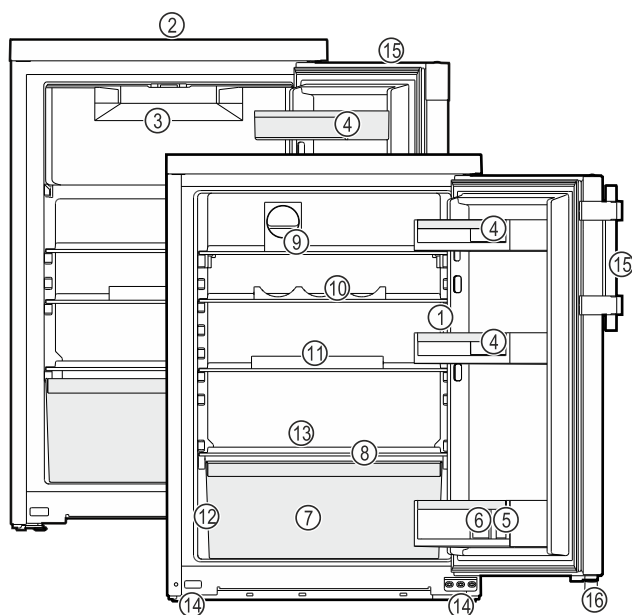


Fig. 1 Simbolična slika

- | | |
|---|--|
| (1) Upravljalni elementi, osvetlitev | (9) FlexCube* |
| (2) Prezračevalna reža | (10) Tripple Flex |
| (3) Zamrzovalni predal* | (11) Pladenj za jajca* |
| (4) Pladenj za pločevinke | (12) Tipska ploščica |
| (5) Pladenj za steklenice | (13) Odtok vode pri odtajanju |
| (6) Držalo za steklenice | (14) Nastavitvene noge (spredaj) |
| (7) Posoda za zelenjavo/EasyFresh-Safe* | (15) Vzvodna ročica/prijemna odprtina* |
| (8) Pokrov predala Easy-Fresh-Safe* | (16) Distančnik* |

Nasvet

- Odlagalni prostori, predali ali košare so v dobavnem stanju razvrščeni za najbolj učinkovito porabo energije. Spremembe razporeditve znotraj razpoložljivih možnosti vstavitve, npr. odlagalnih prostorov v hladilnem delu, ne vplivajo na porabo energije.

1.3 SmartDevice

SmartDevice je rešitev za povezovanje vašega hladilnika.

Svoj aparat, združljiv s SmartDevice, lahko hitro in preprosto povežete v svoje omrežje WLAN. Z aplikacijo SmartDevice

lahko svoj aparat upravljate na mobilni končni napravi. V aplikaciji SmartDevice so vam na voljo dodatne funkcije in možnosti nastavitve.

Aparat, združljiv s Vaš aparat lahko izvaja funkcijo SmartDevice: SmartDevice. Če želite svoj aparat povezati v omrežje WLAN, morate prenesti aplikacijo SmartDevice.



Več informacij o smartdevice.liebherr.com SmartDevice:

Prenesite aplikacijo SmartDevice:



Po namestitvi in nastavitvi aplikacije SmartDevice lahko svoj aparat z aplikacijo SmartDevice in funkcijo aparata WLAN (glejte WLAN) povežete v svoje omrežje WLAN.

Nasvet

Funkcija SmartDevice ni na voljo v naslednjih državah: Rusija, Belorusija, Kazahstan.

1.4 Področja uporabe aparata

Uporaba v skladu s pravili

Naprava je primerna le za hlajenje živil v gospodinjstvem okolju. Sem spada npr. uporaba

- v osebnih kuhinjah, penzionih z zajtrkom,
- s strani gostov v podeželskih hišicah, hotelih, motelih in drugih prenočitvenih objektih,
- pri cateringu in podobnih storitvah v veletrgovinah.

Aparat ni primeren za zmrzovanje živil.*

Aparata ni mogoče uporabljati kot vgradno napravo.

Katera koli druga uporaba ni dovoljena.

Predvidljiva napačna raba

Naslednji načini uporabe so izrecno prepovedani:

- Shranjevanje in hlajenje zdravil, krvne plazme, laboratorijskih preparatov in podobnih snovi in izdelkov v skladu z direktivo o medicinskih pripomočkih, 2007/47/ES
 - Uporaba v eksplozijsko ogroženih območjih
- Neprimerna uporaba aparata lahko povzroči poškodbe in kvarjenje shranjenih dobrin.

Klimatski razredi

Aparat je narejen v skladu s klimatskim razredom za delovanje pri omejenih tempe-

Splošni varnostni napotki

raturah okolice. Klimatski razred, v katerega spada vaš aparat, je natisnjen na nazivni ploščici.

Nasvet

► Da zagotovite brezhibno delovanje, upoštevajte navedene temperature okolja.

Klimatski razred	za temperaturo okolice od
SN	10 °C do 32 °C
N	16 °C do 32 °C
ST	16 °C do 38 °C
T	16 °C do 43 °C
SN-ST	10 °C do 38 °C
SN-T	10 °C do 43 °C

1.5 Skladnost

Tesnost krogotoka hladilnega sredstva je preizkušena. Aparat ustreza zadevnim varnostnim predpisom in direktivam.

Za trg EU: Aparat ustreza Direktivi 2014/53/EU.

Za trg GB: Aparat ustreza dokumentu Radio Equipment Regulations 2017 SI 2017 No. 1206.

Celotno besedilo izjave EU o skladnosti je na voljo na spletnem mestu: www.Liebherr.com

1.6 Snovi SVHC v skladu z Uredbo REACH

Kliknite to povezavo, če želite preveriti, ali vaš aparat vključuje snovi SVHC v skladu z Uredbo REACH home.liebherr.com/de/deu/de/liebherr-erleben/nachhaltigkeit/umwelt/scip/scip.html

1.7 Zbirka podatkov EPREL

Od 1. marca 2021 bodo podatki o oznaki porabe energije in okoljevarstvenih zahtevah na voljo v evropski zbirki podatkov o izdelkih (EPREL). Zbirka podatkov o izdelkih je na voljo na naslovu <https://eprel.ec.europa.eu/>. Pozvani boste, da vnesete oznako modela. Oznaka modela je navedena na tipski ploščici.

2 Splošni varnostni napotki

Ta navodila za uporabo skrbno hranite, tako da jih lahko kadar koli znova preberete.

Če aparat izročite naslednjemu imetniku, mu izročite tudi navodila za uporabo.

Za pravilno in varno uporabo aparata pred uporabo skrbno preberite ta navodila za uporabo. Vedno upoštevajte navodila, varnostne napotke in opozorila, navedena v njih. Ti razdelki so pomembni za varno in brezhibno inštalacijo in uporabo aparata.

Nevarnosti za uporabnika:

- Ta aparat lahko uporabljajo otroci in osebe z zmanjšanimi telesnimi, zaznavnimi ali duševnimi sposobnostmi ali pomanjkanjem izkušenj in znanja, če so pri tem pod nadzorom ali pa so bili seznanjeni z varno uporabo polnilnika in se zavedajo morebitnih nevarnosti. Otroci se z aparatom ne smejo igrati. Čiščenja in vzdrževanja s strani uporabnika otroci ne smejo izvajati brez nadzorstva. Otroci, stari 3–8 let, lahko polnijo in praznijo aparat. Otroci, mlajši od 3 let, se ne smejo približevati aparatu, če niso pod neprestanim nadzorom.
- Vtičnica mora biti lahko dostopna, da lahko aparat v skrajnem primeru hitro odklopite z električnega omrežja. Biti mora izven območja zadnjega dela naprave.
- Ko želite aparat izklopiti iz električnega omrežja, vedno primite za vtič. Ne vlecite za kabel.
- V primeru napake izvlecite vtič ali izključite varovalko.
- Ne poškodujte napeljave priključka na omrežje. Aparata ne uporabljajte s poškodovano napeljavo.
- Popravila in posege na aparatu lahko opravlja samo servisna služba ali drugi za to izšolani strokovnjaki.
- Aparat montirajte, priključite in odvrzite le v skladu z navodili.

Nevarnost požara:

- Vsebovano hladilno sredstvo (podatki na nazivni ploščici) je okolju prijazno, a vnetljivo. Izhajajoče hladilno sredstvo se lahko vname.
 - Ne poškodujte cevi obtoka hlajenja.
 - V notranjosti aparata ne uporabljajte virov vžiga.
 - V notranjosti aparata ne uporabljajte električnih naprav (npr. parnih čistilcev, grelnih teles, aparatov za pripravo sladoleđa itd.).
 - Če uhaja hladilno sredstvo: Odstranite odprt ogenj ali druge vire vžiga v bližini postavitve aparata. Prostor dobro prezračite. Obvestite servisno službo.
- V aparatu ne hranite eksplozivnih snovi ali razpršil z vnetljivimi potisnimi plini, kot so npr. butan, propan, pentan itd. Takšna razpršila boste razpoznali po natisnjeni navedbi vsebine ali po simbolu za vnetljive snovi. Morebitno uhajajoči plini se lahko zaradi električnih podsklopov vnamejo.

- Prižgane sveče, svetilke in druge predmete z odprtim ognjem držite proč od aparata, da ne pride do vžiga.
- Alkoholne pijače in druge posode, ki vsebujejo alkohol, hranite le trdno zaprte. Morebitno uhajajoč alkohol se lahko zaradi električnih podsklopov vname.

Nevarnost padca ali prevrnitve:

- Podstavkov, predalov, vrat itn. ne uporabljajte kot stopnico in se nanje ne naslanjajte. To velja posebno za otroke.

Nevarnost zaradi zastrupitve z živili:

- Ne uživajte živil, ki ste jih predolgo hranili v aparatu.

Nevarnost omrzlin, občutka odrevenelosti in bolečin:

- Preprečujte daljši stik kože z mrzlimi površinami ali ohlajeno/zamrznjeno hrano ali poskrbite za ustrezne zaščitne ukrepe, npr. nosite rokavice.

Nevarnost osebnih in materialnih poškodb:

- Vroča para lahko povzroči telesne poškodbe. Za odtajevanje ne uporabljajte električnih grelnih ali parnih čistilnih aparatov, odprtega ognja ali razpršil za odtajevanje.
- Ledu ne odstranjujte z ostrimi predmeti.

Nevarnost stiska:

- Pri odpiranju in zapiranju vrat se ne dotikajte tečajev. Lahko ukleščite prste.

Simboli na napravi:



Simbol se lahko nahaja na kompresorju. Nanaša se na olje v kompresorju in opozarja na naslednjo nevarnost: Lahko je smrtno, če ga pogoltnete ali če vdre v dihalne poti. Ta napotek je pomemben samo za recikliranje. V normalnem načinu ne obstaja nobena nevarnost.



Simbol se nahaja na kompresorju in označuje nevarnost vnetljivih snovi. Nalepke ne odstranite.



Takšno ali podobno nalepko boste lahko našli na zadnji strani naprave. Opozarja na to, da so v vratih in/ali v ohišju vakuumski izolacijski paneli (VIP) ali perlitovi paneli. Ta napotek je pomemben samo za recikliranje. Nalepke ne odstranite.

Upoštevajte opozorila in nadaljnje specifične napotke v drugih poglavjih:

	NEVARNOST	označuje neposredno nevarno situacijo, katere posledica je lahko smrt ali težke telesne poškodbe, če je ne preprečite.
--	-----------	--

	OPOZORILO	označuje nevarno situacijo, katere posledica je lahko smrt ali težke telesne poškodbe, če je ne preprečite.
	POZOR	označuje nevarno situacijo, katere posledica so lahko lažje ali srednje telesne poškodbe, če je ne preprečite.
	OBVESTILO	označuje nevarno situacijo, katere posledica je lahko materialna škoda, če je ne preprečite.
	Nasvet	označuje uporabne napotke in namige.

3 Način delovanja zaslona

Napravo upravljate z gumbom na dotik.

3.1 Krmarjenje z gumbom na dotik in razlaga simbolov

Na slikah so uporabljeni različni simboli za krmarjenje z gumbom na dotik. Ti simboli so opisani v preglednici v nadaljevanju.

Simbol	Opis
	Gumba na dotik se na kratko dotaknete s prstom: Krmarjenje po glavnem meniju in podmeniju. Če je prikazano število v dlani: Po številu vidite, kolikokrat zapored se morate na kratko dotakniti gumba na dotik, da pridete do določene funkcije.
	Gumba na dotik se za 3 sekunde dotaknete s prstom: Vklon naprave. V glavnem meniju: Izklop naprave. V podmeniju: Prehod v glavni meni. Deaktiviranje aktivne funkcije podmenija.
	Gumba na dotik se za 7 sekunde dotaknete s prstom: V glavnem meniju: Odprite podmeni.
	Puščica z uro: Do naslednjega prikaza na zaslonu traja več kot 10 sekund.
	Puščica z navedbo ure: Do naslednjega prikaza na zaslonu traja navedeni čas.

Način delovanja zaslona

Nasvet

Če gumb na dotik pritisnete **10 sekund**, aktivirate demonstracijski način.

► Deaktivirajte demonstracijski način. (glejte Deaktiviranje demonstracijskega načina)

Če gumb na dotik pritisnete **15 sekund**, odprete servisni meni. Servisni meni prepoznate po utripanju lučke LED 5 in lučke LED za WLAN. Ta meni je namenjen posebej za servisiranje.

► Zapustite servisni meni: Gumb na dotik pritisnite 3 sekunde ali 5 minut ne izvedite nobenega dejanja na zaslonu.




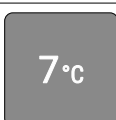

3.2 Meniji

Funkcije naprave so razporejene v različne menije.

Meni	Opis
Glavni meni	Ko napravo vklopite, se samodejno znajdete v glavnem meniju. Od tukaj lahko krmarite do funkcij naprave in do podmenija.
Podmeni	Podmeni vsebuje nadaljnje funkcije naprave za nastavljanje vaše naprave.

3.2.1 Glavni meni

V glavnem meniju lahko aktivirate/deaktivirate naslednje funkcije:

Lučka LED	Opis
	SuperCool
	Temperatura 3 °C
	Temperatura 5 °C
	Temperatura 7 °C
	Temperatura 9 °C

Pomen lučk LED v glavnem meniju

3.2.1 Odpiranje glavnega menija

Ko napravo vklopite, se samodejno znajdete v glavnem meniju.

Če se nahajate v podmeniju in želite preiti v glavni meni:

► Izvedite zahtevane korake (glejte 3.2.2 Zapustitev podmenija).

3.2.1 Krmarjenje po glavnem meniju

Ko krmarite po glavnem meniju, po lučki LED 5 ponovno sledi lučka LED 1.



Fig. 2

- Gumba na dotik na kratko pritisnete tolikokrat, dokler ne začne svetiti lučka LED zelene funkcije.
- ▷ Funkcija je aktivirana.

3.2.1 Način spanja zaslona

Če se gumba na dotik ne dotaknete 10 sekund, zaslon preklopi v način spanja. Način spanja preprečuje, da bi z nenamernim dotikom gumba na dotik spremenili temperaturo.

Izhod iz načina spanja:

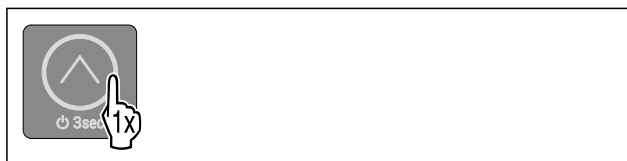


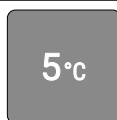


Fig. 3

- Na kratko se dotaknete gumba na dotik.
- ▷ Zasliši se potrditveni zvočni signal.
- ▷ Nastavljena temperatura enkrat utripne.
- ▷ Način spanja se konča.

3.2.2 Podmeni

V podmeniju lahko aktivirate/deaktivirate naslednje funkcije:

Lučka LED	Opis
	Blokada vnosa
	SabbathMode
	Ponastavitev na tovarniške nastavitve

Pomen lučk LED v podmeniju

3.2.2 Odpiranje podmenija

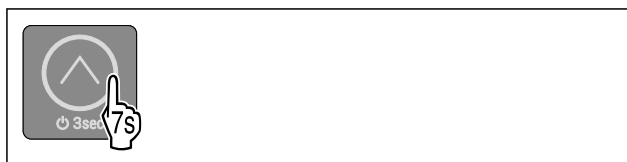


Fig. 4

- Izvedite korake, ki so prikazani na sliki, dokler se po 7 sekundah ne zasliši dvojni potrditveni zvočni signal.
- ▷ Svetijo lučke LED 1-5: Nahajate se v podmeniju.
- ▷ Če na zaslonu 5 sekund ne izvedete nobenega dejanja, prikaz preide nazaj v glavni meni.

3.2.2 Zapustitev podmenija



Fig. 5

- ▶ Izvedite korake, ki so prikazani na sliki.
- ali-
- ▶ Gumba na dotik se ne dotaknite 5 sekund.
- ▷ Nahajate se v glavnem meniju.

3.2.2 Krmarjenje po podmeniju

Ko krmarite po podmeniju, po lučki LED zadnje funkcije podmenija ponovno sledi lučka LED 1.



Fig. 6

- ▶ Gumba na dotik na kratko pritisnite tolikokrat, dokler ne začne svetiti lučka LED zelene funkcije.
- ▷ Po 5 sekundah brez dejanja se izbrana funkcija samodejno aktivira.

4 Zagon

4 Pogoji za postavitvev



OPOZORILO

Nevarnost požara zaradi vlage!

Če deli, ki so pod napetostjo, ali omrežni priključki postanejo vlažni, lahko pride do kratkega stika.

- ▶ Aparat je narejen za uporabo v zaprtih prostorih. Aparata ne postavljajte na prosto ali na vlažna območja in na območja, kjer škropi voda.

Namenska uporaba

- Aparat postavite in uporabljajte le v zaprtih prostorih.

4.1 Prostor



OPOZORILO

Uhajanje hladilnega sredstva in olja!

Požar. Vsebovano hladilno sredstvo je okolju prijazno, a vnetljivo. Vsebovano olje je vnetljivo. Uhajavo hladilno sredstvo in olje se lahko v primeru večje koncentracije in v stiku z zunanjim virom toplote vnameta.

- ▶ Ne poškodujte cevi obtoka hlajenja in kompresorja.

- Če bo aparat stal v zelo vlažnem okolju, lahko na zunanji strani aparata nastaja kondenzat.

Vedno pazite na dobro prezračevanje in odzračevanje v prostoru.

- Več kot je hladilnega sredstva v aparatu, tem večji mora biti prostor, v katerem je aparat postavljen. V premajhnih prostorih lahko ob puščanju nastane gorljiva mešanica plina in zraka. Prostor, v katerega boste postavili aparat, mora imeti za vsakih 8 g hladilnega sredstva prostornino vsaj 1 m³. Podatki o vsebovanem hladilnem sredstvu se nahajajo na nazivni ploščici v notranjosti aparata.

4.1.1 Podlaga v prostoru

- Tla na kraju postavitve morajo biti vodoravna in ravna.
- Podlaga aparata mora biti enake višine kot obdajajoča tla.

4.1.2 Postavitev v prostoru

- Naprave ne postavljajte na mesta, ki so neposredno izpostavljena sončnim žarkom, poleg ogrevalnih in podobnih naprav.
- Napravo lahko postavite neposredno ob pečico.
- Če napravo postavite neposredno ob pečico, se poraba energije lahko malo poveša. To je odvisno od trajanja uporabe in intenzivnosti uporabe pečice.
- Aparat s hrbtno stranjo postavite ob steno tako, da so priloženi stenski distančnik (glejte spodaj) tik ob steni.

Zagotovite naslednje pogoje:

- Mere kuhinjske niše so upoštevane .
- Zahteve za prezračevanje so upoštevane (glejte 4.5 Zahteve za prezračevanje) .

4.3 Postavitev več aparatov

OBVESTILO

Nevarnost poškodb zaradi kondenzacijske vode!

- ▶ Aparata ne postavite direktno poleg drugega hladilnika/zamrzovalnika .

OBVESTILO

Nevarnost poškodb zaradi kondenzacijske vode!

- ▶ Aparata ne postavite neposredno nad drugim hladilnikom/zamrzovalnikom.

Aparati so zasnovani za različne načine postavitve. Aparate kombinirajte le, če so za to zasnovani. V naslednji tabeli je prikazan možen način postavitve glede na model:

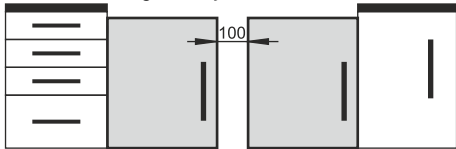
Način postavitve	Model
single	Vsi modeli
Side-by-Side (SBS)	Modeli, katerih oznaka modela se začne s S...
Drug z razdaljo 100 mm med drugimi aparati	Vsi modeli z ogrevanjem stranskih sten  <p>Če te razdalje ne upoštevate, bo med stranskimi stenami aparatov nastajal kondenzat.</p>

Fig. 7

Pogoji za postavitvev

4.4 Priklop na elektriko



OPOZORILO

Nevarnost požara zaradi nepravilne postavitve!
Če se električni kabel ali vtič dotika hrbtne strani aparata, lahko vibracije aparata poškodujejo omrežni kabel ali vtič tako, da pride do kratkega stika.

- ▶ Ko postavljate aparat, pazite, da pod aparatom ni ukleščen omrežni kabel.
- ▶ Napravo namestite tako, da se je vtiči ali električni kabli ne dotikajo.
- ▶ V vtičnice na hrbtni strani aparata ne priključujte nobenega drugega aparata.
- ▶ Večdelne vtičnice/razdelilniki in druge elektronske naprave (npr. halogenski transformatorji) **ne** smejo biti nameščeni in aktivirani na zadnji strani aparata.

4.5 Postavitvene mere

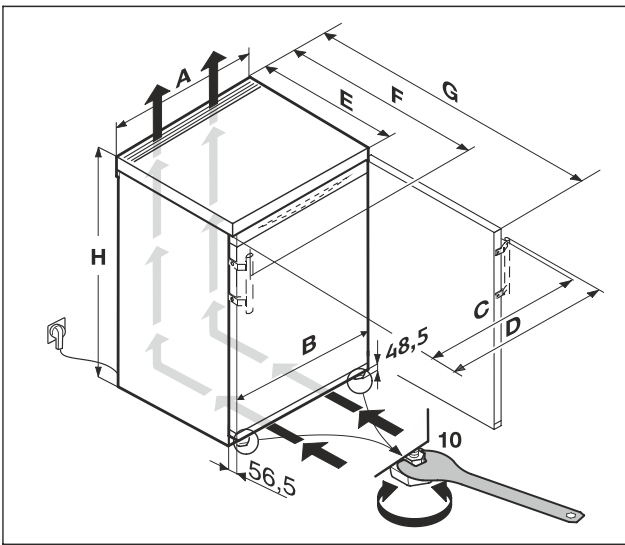


Fig. 8

Mere z vzvodno ročico (mm):								
	H	A	B	C	D	E	F	G
R..16..	850	600	597	595	639	607*	648*	1162*

* Pri napravah s priloženimi stenski distančniki se mera poveča za 35 mm. (glejte 4.8 Montaža stenskih distančnikov)

4.5 Zahteve za prezračevanje

OBVESTILO

Nevarnost poškodb zaradi pregrevanja, kot posledice nezadostnega prezračevanja!

Pri nezadostnem prezračevanju se kompresor lahko poškoduje.

- ▶ Pazite na zadostno prezračevanje.
- ▶ Upoštevajte zahteve za prezračevanje.

Če boste aparat vgradili v kuhinjski element, nujno upoštevajte naslednje zahteve glede prezračevanja:

- Načeloma velja naslednje: večji kot je prezračevalni prerez, manj energije porabi aparat.

4.6 Transportiranje aparata

Pri transportu naprave upoštevajte:

- ▶ Aparat transportirajte stoje.

- ▶ Aparat naj transportirata dve osebi.

Pri prvem zagonu:

- ▶ Transportirajte zapakirano napravo.

Pri transportu naprave po prvem zagonu (npr. ob selitvi ali čiščenju):

- ▶ Izpraznite napravo.
- ▶ Zavarujte vrata pred neželenim odpiranjem.

4.7 Razpakiranje aparata

Če je aparat poškodovan, se takoj – pred priključitvijo – obrnite na dobavitelja.

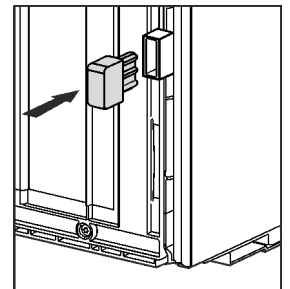
- ▶ Preverite, ali sta aparat in embalaža utrpela poškodbe med transportom. Če opazite kakršno koli škodo, se takoj obrnite na dobavitelja.
- ▶ Odstranite ves material z zadnje strani ali stranskih sten aparata, ki bi onemogočal pravilno namestitev oz. prezračevanje in odzračevanje aparata.
- ▶ Iz naprave odstranite vse zaščitne folije. Pri tem ne uporabljajte konic ali ostrih predmetov!

4.8 Montaža stenskih distančnikov

S stenskim distančnikom bo vaša naprava dosegla deklarirano porabo energije in pri visoki vlagi okolice ne bo nastajal kondenzat. Če ne uporabite stenskih distančnikov, je naprava popolnoma funkcionalna, vendar ima nekoliko višjo porabo energije.

Če uporabite stenske distančnike, se globina naprave poveča za pribl. 35 mm.

- ▶ Aparat s priloženimi stenski distančniki: Stenska distančnika vstavite na hrbtni strani aparata levo in desno spodaj.



4.9 Postavitev aparata



POZOR

Nevarnost poškodb zaradi težkega aparata!

- ▶ Aparat naj do mesta postavitve prenašata dve osebi.



OPOZORILO

Nevarnost telesnih poškodb in poškodb aparata zaradi nestabilnega aparata!

Aparat se lahko prekucne.

- ▶ Aparat pritrdite skladno z navodili.



OPOZORILO

Nevarnost požara in poškodb!

- ▶ Aparatov, ki oddajajo toploto, npr. mikrovalovnih pečic, opekačev itd., ne postavljajte na aparat!

Zagotovite naslednje pogoje:

- Aparat premikajte le v praznem stanju.
- Aparat postavljajte samo s pomočjo drugih oseb.

4.10 Poravnavanje aparata



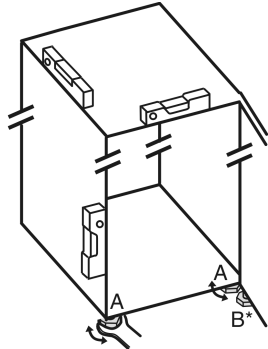
POZOR

Nevarnost poškodb in materialne škode zaradi prevračanja in padca vrat naprave ven!

Če nastavljiva noga na spodnjem ležajnem podstavku ne stoji trdno na tleh, lahko vrata padejo ven ali se naprava prevrne. To lahko povzroči materialno škodo in telesne poškodbe.

- ▶ Nastavljivo nogo na ležajnem podstavku odvijajte, dokler ne stoji trdno na tleh.
- ▶ Nato zavrtite še za dodatnih 90°.

- ▶ S priloženim viličastim ključem in s pomočjo vodne tehnice poravnajte nastavljive noge aparata (A) in aparat postavite naravnost.
- ▶ Nato podprite vrata: Odvijte nastavljivo nogo na ležajnem podstavku (B), da noga trdno stoji na tleh, nato jo odvijte še za 90°.



- ▶ Nato podprite vrata: Z viličastim ključem SW10 odvijte nastavljivo nogo na ležajnem podstavku (B), da slednja trdno stoji na tleh, nato jo odvijte še za 90°.

4.11 Po postavitvi

- ▶ Z zunanje strani ohišja aparata potegnite zaščitne folije.
- ▶ Z okrasnih letvic potegnite zaščitne folije.*
- ▶ Odstranite vse dele transportnih varoval.
- ▶ Očistite napravo. (glejte 9.3 Čiščenje aparata)
- ▶ Zabeležite tip (model, številko), oznako aparata, številko aparata/serijsko številko, datum nakupa in naslov trgovca.

4.12 Vgradnja pod pult



OPOZORILO

Nevarnost požara zaradi kratkega stika!

- ▶ Ko aparat potisnete v nišo, napeljave ne stisnite in je ne poškodujte.
- ▶ Naprave ne uporabljajte s poškodovano omrežno napeljavo.

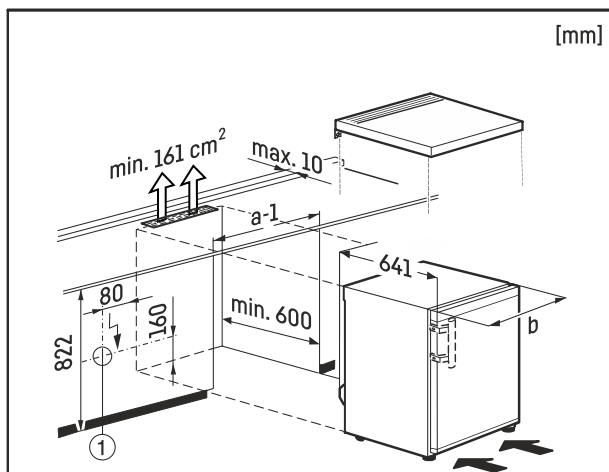


Fig. 9

Aparate z delovno površino, ki so visoki do 850 mm je mogoče vgraditi pod pult. Pri neprekinjenih delovnih pultih je mogoče delovno ploščo hladilnika odstraniti in napravo potisniti pod delovni pult.

Vtičnica Fig. 9 (1) mora biti pri tem lahko dostopna in izven ploskve, ki jo pokriva hrbtna stran naprave.

Na zadnji strani aparata je zaradi prezračevanja in odzračevanja v delovnem pultu potreben zračnik z minimalnim presekom 161 cm². Stenski zaključni profil na delovnem pultu sme biti pri vgradni globini pod pult 600 mm globok največ 10 mm.

4.12.1 Demontaža mizne plošče

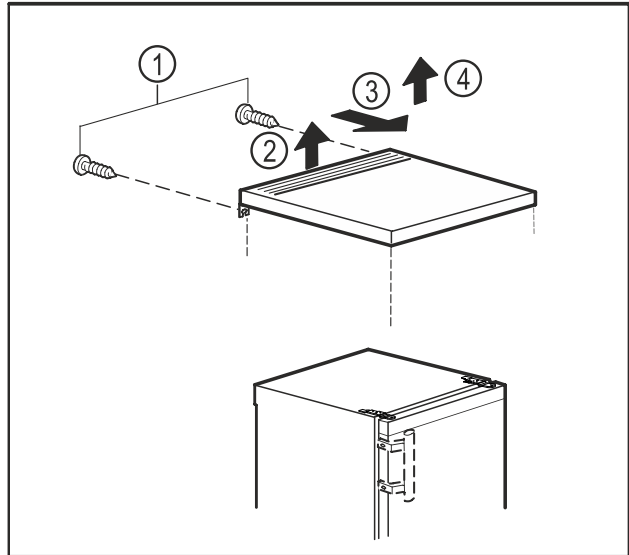


Fig. 10

- ▶ Odstranite vijake na zadnji strani. Fig. 10 (1)
- ▶ Od zadaj dvignite mizno ploščo. Fig. 10 (2)
- ▶ Mizno ploščo potisnite naprej. Fig. 10 (3)
- ▶ Mizno ploščo odstranite navzgor. Fig. 10 (4)

4.12.2 Montaža mizne plošče

Po potrebi lahko ponovno montirate mizno ploščo.

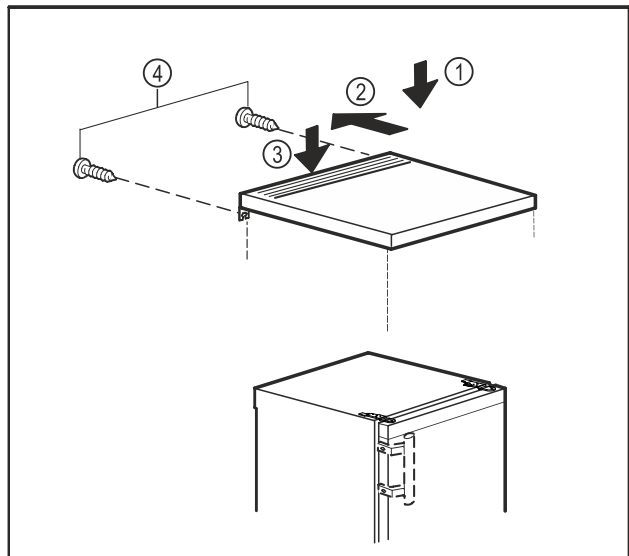


Fig. 11

- ▶ Položite mizno ploščo na napravo. Fig. 11 (1)
- ▶ Mizno ploščo potisnite nazaj. Fig. 11 (2)
- ▶ Mizno ploščo potisnite zadaj navzdol. Fig. 11 (3)
- ▶ Trdno privijte vijake na zadnji strani. Fig. 11 (4)

Pogoji za postavitve

4.13 Odstranjevanje embalaže v odpadke



OPOZORILO

Nevarnost zadušitve z embalažnim materialom in folijami!
▶ Otroci naj se ne igrajo z embalažnim materialom

Embalaža je izdelana iz materialov, ki se lahko predelajo:

- valoviti karton/karton
 - deli iz penastega polistirena
 - folije in vrečke iz polietilena
 - povezovalni trakovi iz polipropilena
 - leseni okvir z žebli in s ploščo iz polietilena*
- ▶ Embalažni material odnesite na mesta za sortiranje odpadkov.

4.14 Zamenjava smeri odpiranja vrat

Orodje

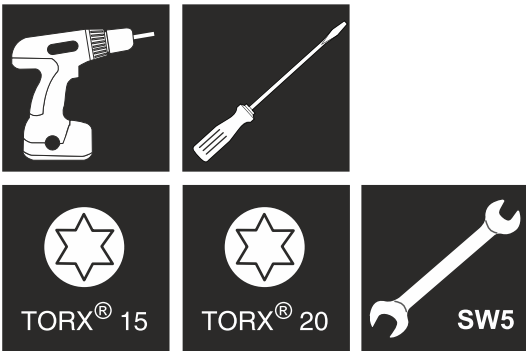


Fig. 12



OPOZORILO

Nevarnost poškodb zaradi padajočih vrat!
Če ležajni deli niso dovolj trdno priviti, lahko vrata padejo ven. To lahko povzroči hude telesne poškodbe. Poleg tega se vrata morda ne bodo zapirala, tako da aparat ne bo pravilno hladil.

- ▶ Ležajne podstavke/ležajne sornike trdno privijte s 4 Nm.
- ▶ Preverite vse vijake, po potrebi jih pritegnite.

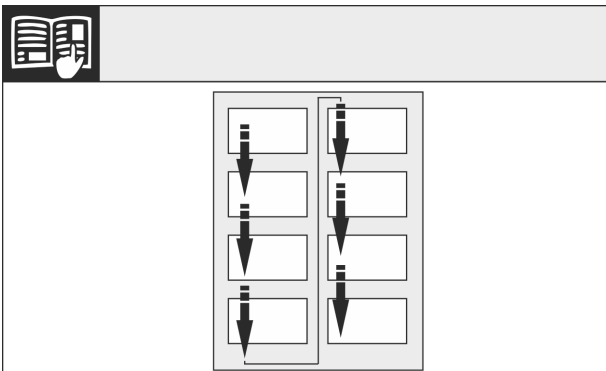


Fig. 13

Upoštevajte smer branja.

4.14.1 Priprave

Nasvet

- ▶ Odstranite živila s polic na vratih, preden jih snamete.

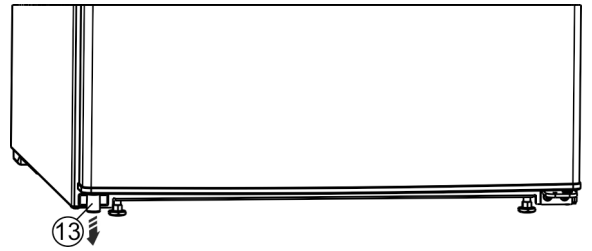


Fig. 14 *

- ▶ Napravo naj dve osebi nagneta nazaj.
- ▶ Spodaj levo iz vrat vzemite distančnik Fig. 14 (13)*

4.14.2 Ločevanje spodnjih ležajnih delov



POZOR

Nevarnost poškodb, če se vrata prevrnejo!

- ▶ Vrata dobro držite.
- ▶ Vrata previdno postavite na tla.

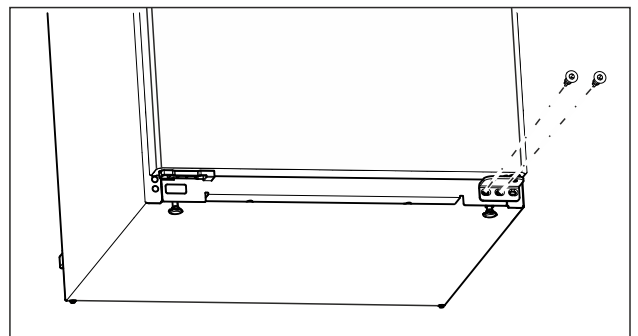


Fig. 15

- ▶ Na spodnjem ležajnem podstavku z izvijačem Torx 20 odvijte sredinski vijak. (glejte Fig. 15)
- ▶ Na spodnjem ležajnem podstavku z izvijačem Torx 20 odvijte notranji vijak. (glejte Fig. 15)
- ▶ Vijaka odložite na stran.

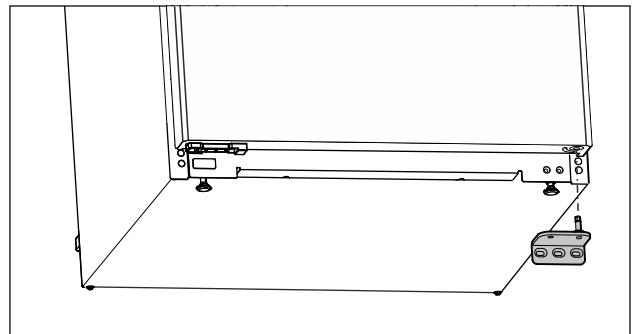


Fig. 16

- ▶ Ležajni podstavek snemite navzdol. (glejte Fig. 16)
- ▶ Ležajni podstavek odložite na stran.

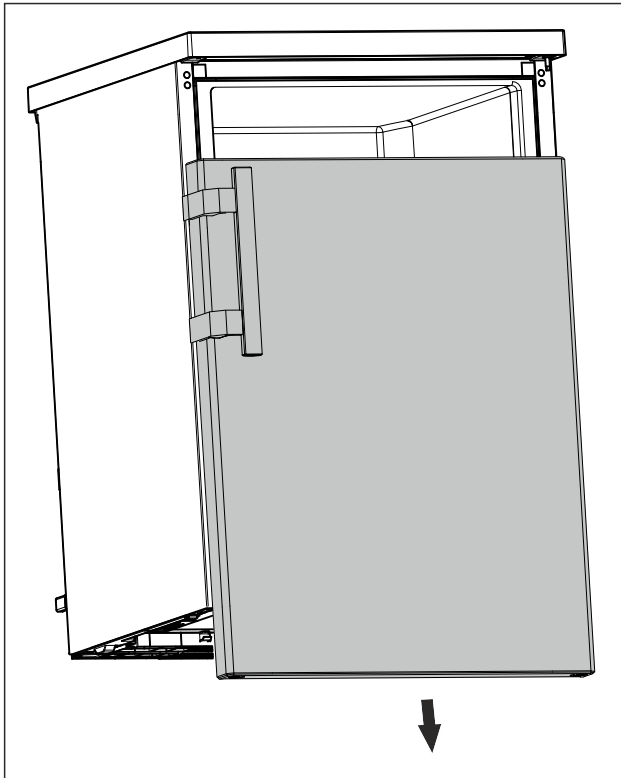


Fig. 17

- ▶ Vrata snemite navzdol. (glejte Fig. 17)
- ▶ Vrata postavite na tla.

4.14.3 Priprava vrat

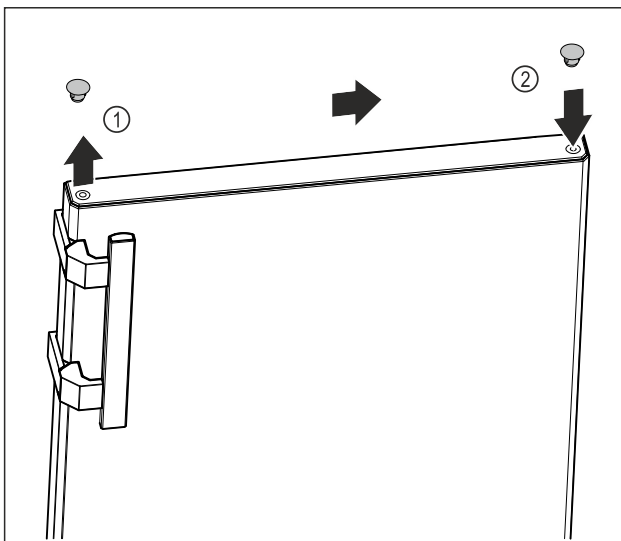


Fig. 18

- ▶ S ploščatim izvijačem previdno privzdignite pokrivni čep na zgornji strani vrat Fig. 18 (1).
- ▶ Pokrivni čep vstavite na nasprotni strani. Fig. 18 (2)

4.14.4 Prestavljanje ročaja

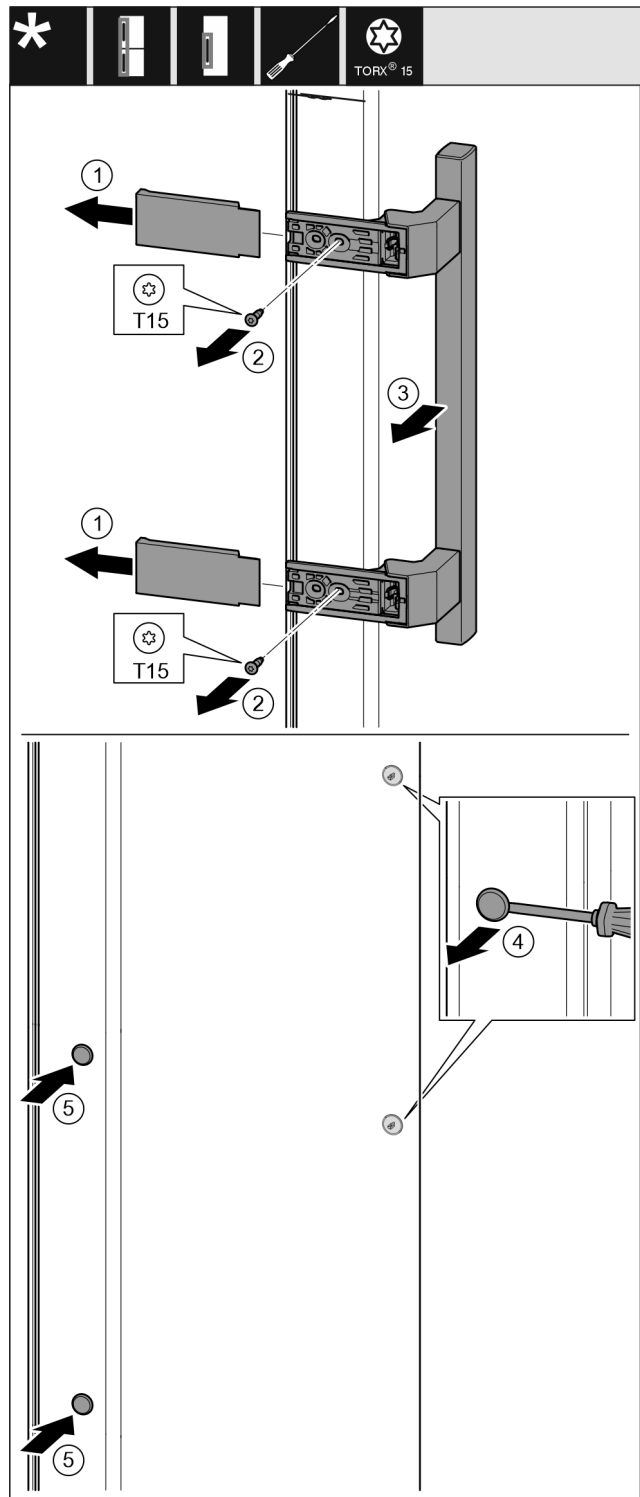


Fig. 19

- ▶ Snemite pokrov. Fig. 19 (1)
- ▶ Vijake odvijte z izvijačem Torx 15. Fig. 19 (2)
- ▶ Snemite ročaj. Fig. 19 (3)
- ▶ S ploščatim izvijačem previdno dvignite stranski čep in ga izvlecite. Fig. 19 (4)
- ▶ Čep ponovno vstavite na drugi strani. Fig. 19 (5)

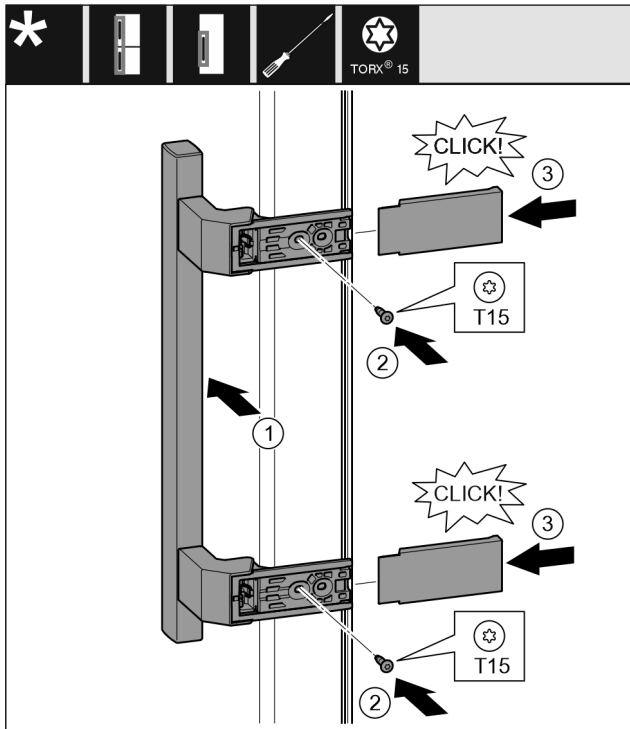


Fig. 20

- ▶ Ročaj namestite na nasprotno stran. Fig. 20 (1)
- ▷ Luknje za vijake morajo biti točno ena nad drugo.
- ▶ Trdno privijte vijake z izvijačem T15. Fig. 20 (2)
- ▶ Pokrove pristavite ob strani in potisnite gor. Fig. 20 (3)
- ▷ Pazite, da se pravilno zaskočijo.

4.14.5 Prestavljanje spodnjih ležajnih delov

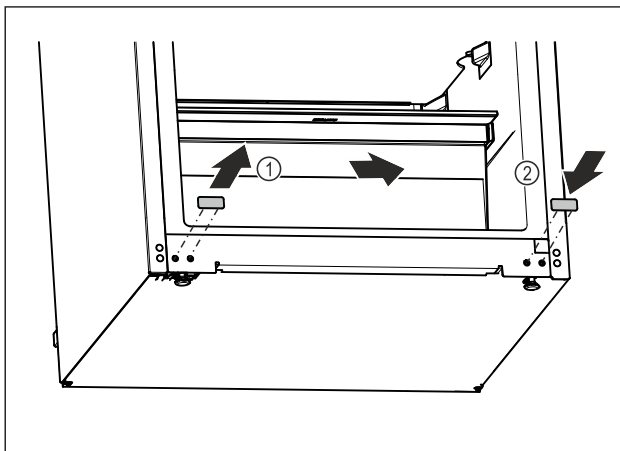


Fig. 21

- ▶ S ploščatim izvijačem previdno privzdignite pokrivni čep spodaj na napravi.
- ▶ Izvlecite pokrivni čep. Fig. 21 (1)
- ▶ Pokrivni čep vstavite na nasprotni strani. Fig. 21 (2)

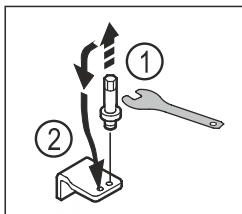


Fig. 22

- ▶ S ključem z zunanjim šestkotnikom velikosti 5 odvijte sornik spodnjega ležajnega podstavka. Fig. 22 (1)
- ▶ Sornik vstavite na nasprotni strani. Fig. 22 (2)

- ▶ Sornik trdno privijte s ključem z zunanjim šestkotnikom velikosti 5.

4.14.6 Prestavljanje zgornjih ležajnih delov

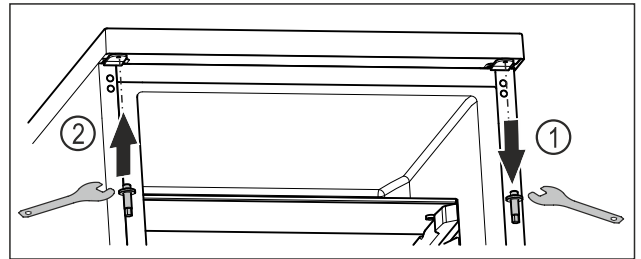


Fig. 23

- ▶ S ključem z zunanjim šestkotnikom odvijte zgornji sornik. Fig. 23 (1)
- ▶ S ključem z zunanjim šestkotnikom trdno privijte sornik na nasprotni strani. Fig. 23 (2)

4.14.7 Montaža vrat



OPOZORILO

Nevarnost poškodb zaradi padajočih vrat!

Če ležajni deli niso dovolj trdno priviti, lahko vrata padejo ven. To lahko povzroči hude telesne poškodbe. Poleg tega se vrata morda ne bodo zapirala, tako da aparat ne bo pravilno hladil.

- ▶ Ležajne podstavke trdno privijte s 4 Nm.
- ▶ Preverite vse vijake, po potrebi jih pritegnite.

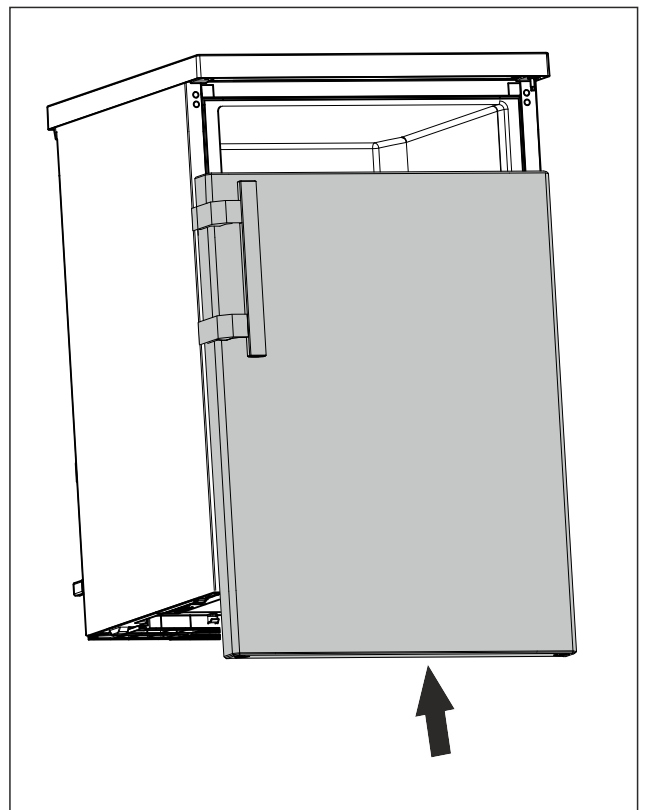


Fig. 24

- ▶ Vrata v zaprtem stanju potisnite na zgornji sornik. (glejte Fig. 24)

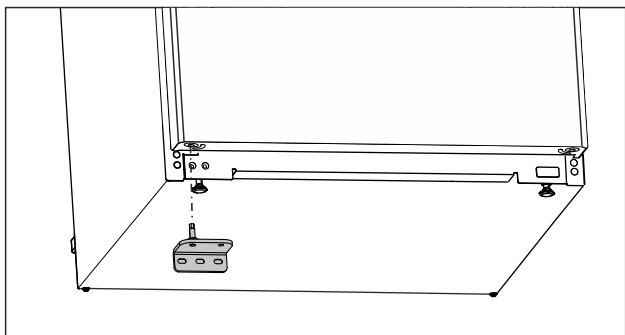


Fig. 25

- ▶ Spodnji ležajni podstavek vstavite na nasprotni strani. (glejte Fig. 25)

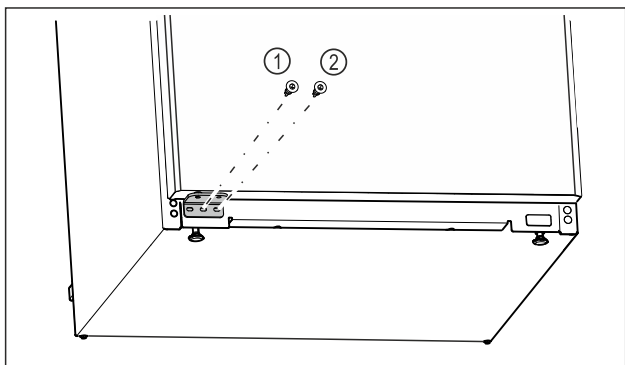


Fig. 26

- ▶ Sredinski vijak ležajnega podstavka Fig. 26 (1) trdno privijte z izvijačem Torx 20.
- ▶ Notranji vijak ležajnega podstavka Fig. 26 (2) trdno privijte z izvijačem Torx 20.
- ▶ Preverite vrata.
- ▷ Tečaj vrat je zamenjan.

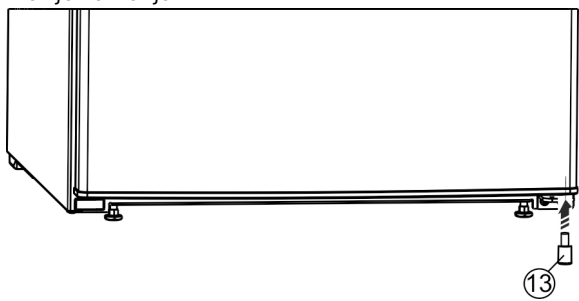


Fig. 27*

- ▶ Distančnik Fig. 27 (13) ponovno namestite v vrata spodaj desno, saj je pomemben za stabilnost naprave.*

4.15 Priključitev aparata



OPOZORILO

Nevarnost požara zaradi nepravilne priključitve!
Opekline.

Poškodbe na aparatu.

- ▶ Ne uporabljajte kabskega podaljška.
- ▶ Ne uporabljajte razdelilnikov.

OBVESTILO

Nevarnost poškodb aparata zaradi nepravilne priključitve!
Poškodbe na aparatu.

- ▶ Aparata ne priključite na otočne razsmernike, kot npr. sončne električne sisteme in bencinske generatorje.

Nasvet

Uporabite izključno priloženo napeljavo za omrežni priključek.

- ▶ Daljšo napeljavo za omrežni priključek lahko naročite pri servisni službi.

Zagotovite naslednje predpogoje:

- Vrsta toka in napetost na mestu postavitve ustrežata podatkom na nazivni ploščici (glejte 1 Kratak opis aparata).
- Vtičnica je ozemljena in električno zavarovana v skladu s predpisi.
- Sprožilni tok varovalke je med 10 in 16 A.
- Vtičnica je lahko dostopna.
- Vtičnica ni za napravo, vendar v območjih a ali b (a, b, c).
- ▶ Preverite električni priključek.
- ▶ Vtič naprave (G) vstavite na zadnji strani naprave. Pazite, da se pravilno zaskoči.
- ▶ Omrežni vtič priključite na omrežno napetost.

4.16 Vklon naprave (prvi zagon)

Zagotovite, da so izpolnjeni naslednji predpogoji:

- Naprava je postavljena in priključena v skladu z navodili za montažo.
- Vsi lepilni trakovi, samolepilne in zaščitne folije ter transportna varovala v napravi in na njej so odstranjeni.
- Vsi reklamni elementi so odstranjeni iz predalov.
- Način delovanja zaslona je znan. (glejte 3 Način delovanja zaslona)

Vklonite napravo:

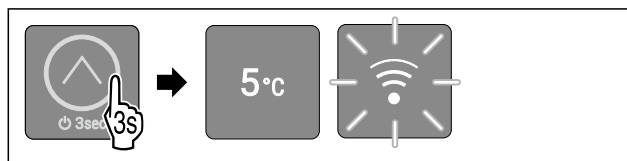


Fig. 28

- ▶ Gumb na dotik držite pritisnjen 3 sekunde, dokler se ne zasliši potrditveni zvočni signal, kot je prikazano na sliki.
- ▷ Naprava je vklopljena.
- ▷ Notranja osvetlitev je aktivirana.
- ▷ Lučka LED 3 sveti: Temperatura je tovarniško nastavljena na 5 °C.
- ▷ Naprava hladi na tovarniško nastavljeno temperaturo.
- ▷ Lučka LED za WLAN utripa: Dostopna točka WLAN je aktivna 30 minut. (glejte Vzpostavitev povezave WLAN)

Naprava se zažene v demonstracijskem načinu:

Če se naprava zažene v demonstracijskem načinu:

- ▶ Deaktivirajte demonstracijski način. (glejte Deaktiviranje demonstracijskega načina)

Zaslon preide v način spanja:

Če zaslon preide v način spanja:

- ▶ Na kratko se dotaknite gumba na dotik. (glejte 3.2.1 Način spanja zaslona)

Nadaljnje informacije:

- Zaženite SmartDevice. (glejte 1.3 SmartDevice) in (glejte WLAN)

Nasvet

Proizvajalec priporoča:

- ▶ Vstavljanje živil: Počakajte pribl. 6 ur, dokler ni dosežena nastavljena temperatura.
- ▶ **Zamrzjena živila** vložite pri -18 °C ali nižji temperaturi.*
- ▶ Upoštevajte nasvete za shranjevanje. (glejte 5.1 Nasveti za shranjevanje)

Skladiščenje

Nasvet

Pribor lahko kupite v trgovini Liebherr-Hausgeräte na home.liebherr.com/shop/de/deu/zubehor.html.

5 Skladiščenje

5.1 Nasveti za shranjevanje



OPOZORILO

Nevarnost požara

► V prostoru za živila v aparatu ne uporabljajte električnih naprav, razen če tega ne dovoli proizvajalec.

Nasvet

Poraba energije narašča in moč hlajenja se niža, če ni dovolj prezračevanja.

► Zračne reže morajo biti vedno proste.

Upoštevajte naslednje smernice za shranjevanje:

- V zamrzovalnem predalu: Živila dobro zapakirajte.*
- Živila, ki rada prevzamejo ali oddajajo vonj oz. okus, zaprite v zaprte vsebnike ali jih prekrijte.
- Surovo meso ali surove ribe zapakirajte v čiste, zaprte posode. S tem preprečite, da bo meso ali ribe v stiku z drugimi živali ali kapalo po teh.
- Tekočine hranite v zaprtih posodah.
- Živila hranite na razdalji, da lahko zrak dobro kroži.
- Živila shranjujte skladno s podatki na embalaži.
- Vedno upoštevajte minimalni rok trajanja, ki je naveden na embalaži.

Nasvet

Zaradi neupoštevanja teh pogojev se lahko živila pokvarijo.

5.2 Hladilnik

Zaradi kroženja zraka se v napravi vzpostavijo različna temperaturna območja. Različna temperaturna območja so v pregledu naprave in opreme. (glejte 1.2 Pregled naprave in opreme)

5.2.1 Razporeditev živil

- Zgornje območje in vrata: Shranjevanje masla, sira, konzerv in tub.
- Najhladnejše temperaturno območje: Shranjevanje lahko pokvarljivih živil, kot so pripravljene jedi, mesni izdelki in klobase.
- Najbolj spodnja polica: Shranjevanje surovega mesa ali rib.

5.3 EasyFresh

Predal EasyFresh je primeren za nepakirana živila, kot na primer sadje in zelenjavo.

Vlažnost zraka v predalu je odvisna od vsebnosti vlage vstavljenega hlajenega blaga in od pogostosti odpiranja. Vlažnost zraka lahko uravnate.

5.3.1 Razporeditev živil

- Shranjujte nepakirano sadje in zelenjavo. Če je vlažnost zraka previsoka:
- Regulirajte vlažnost.

5.4 **** Zamrzovalni predal*

Tukaj se pri -18 °C vzpostavijo suhi, ledeno hladni klimatski pogoji shranjevanja. Ledeno hladni pogoji za shranjevanje so primerni za shranjevanje globoko zamrznjenih in zamrznjenih živil za več mesecev, za pripravo ledenih kock ali za zamrzovanje svežih živil.

Temperatura zraka v zamrzovalnem predalu, ki jo merimo s termometrom ali drugimi merilnimi napravami, lahko niha. Temperaturna nihanja so večja v na pol polnem ali praznem zamrzovalnem predalu, zato lahko temperature dosežejo več kot -18 °C.

5.4.1 Zamrzovanje živil

V 24 urah lahko naenkrat zamrznete največ toliko svežih živil, kot je navedeno na napisni ploščici (glejte 10.5 Nazivna ploščica) pod »Kapaciteta zamrzovanja ... kg/24h«.

Da lahko živila hitro zamrznejo do jedra, upoštevajte naslednje količine na pakiranje:

- Sadje, zelenjava do 1 kg
- Meso do 2,5 kg

Razporeditev živil



POZOR

Nevarnost poškodb zaradi črepinj!

Steklenice in pločevinke lahko pri zamrzovanju počijo. To velja predvsem za napitke z ogljikovo kislino.

► Steklenic in pločevink ne zmrzujte.

► Zapakirana živila položite na sredino zamrzovalnega predala.

Odtajanje živil



OPOZORILO

Nevarnost zaradi zastrupitve z živali!

► Odtajanih živil ne zamrzujte ponovno.

► Odtajana živila pripravite čim prej.

Živila lahko odtajate na različne načine:

- v hladilniku
 - v mikrovalovni pečici
 - v pečici/ventilatorski pečici
 - na sobni temperaturi
- Ven vzemite samo toliko živil, kot jih potrebujete.

5.5 Časi hranjenja živil

Navedeni časi hranjenja so orientacijske vrednosti.

Pri živilih s podatkom o minimalnem roku trajanja velja vedno datum, natisnjen na embalaži.

5.5.1 Hladilnik

Velja minimalni rok trajanja, ki je naveden na embalaži.

5.5.2 Zamrzovalni predal*

Orientacijske vrednosti za trajanje hranjenja različnih živil		
Sladoled	pri -18 °C	2 do 6 mesecev
Klobase, šunka	pri -18 °C	2 do 3 mesecev
Kruh, pecivo	pri -18 °C	2 do 6 mesecev
Divjačina, svinjina	pri -18 °C	6 do 9 mesecev

Orientacijske vrednosti za trajanje hranjenja različnih živil		
Ribe, mastne	pri -18 °C	2 do 6 mesecev
Ribe, puste	pri -18 °C	6 do 8 mesecev
Sir	pri -18 °C	2 do 6 mesecev
Perutnina, govedina	pri -18 °C	6 do 12 mesecev
Sadje, zelenjava	pri -18 °C	6 do 12 mesecev

6 Varčevanje z energijo

- Vedno pazite na dobro prezračevanje in odzračevanje. Zračnih odprtin oz. mrež ne pokrivajte.
- Naprave ne postavljajte na mesta, ki so neposredno izpostavljena sončnim žarkom, poleg ogrevalnih in podobnih naprav.
- Če napravo postavite neposredno ob pečico, se poraba energije lahko malo poveša. To je odvisno od trajanja uporabe in intenzivnosti uporabe pečice.
- Poraba energije je odvisna od pogojev namestitve npr. od temperature okolice (glejte 1.4 Področja uporabe aparata). Če je temperatura okolice višja, se lahko poraba energije poveča.
- Aparat čim prej spet zaprite.
- Kolikor nižjo temperaturo nastavite, toliko večja bo poraba energije.
- Živila shranjujte sortirano: home.liebherr.com/food.
- Vsa živila hranite dobro zapakirana in pokrita. Tvorjenje sreža se prepreči.
- Živila vzemite ven samo za toliko časa, kolikor jih potrebujete, zato da se ne segrejejo preveč.
- Vstavljanje toplih jedi: počakajte, da se najprej ohladijo na sobno temperaturo.
- Zamrznjena živila odtajajte v hladilniku.*
- Če je v aparatu debela plast sreža: Odtajajte aparat.*
- Ob daljših počitnicah hladilni del izpraznite in izključite.

Nakopičen prah povečuje porabo energije:

- S hladilnega stroja z izmenjevalnikom toplote - kovinska rešetka na zadnji strani aparata - morate prah očistiti enkrat letno.



7 Upravljanje

7.1 Upravljalni in prikazovalni elementi

Zaslon omogoča hiter pregled nad trenutnim stanjem naprave, nastavitvijo temperature, stanjem funkcij ter sporočili.

Napravo upravljate z gumbom na dotik.

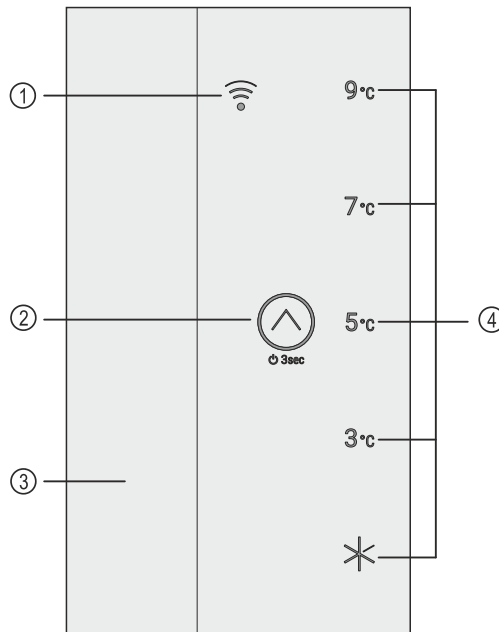


Fig. 29 Upravljalni in prikazovalni elementi

- (1) Lučka LED za WLAN
- (2) Gumb na dotik (upravljalni element)
- (3) Notranja osvetlitev
- (4) Prikazovalnik temperature/prikaz stanja

7.1.1 Prikazovalnik temperature/prikaz stanja

Prikazovalnik temperature/prikaz stanja je sestavljen iz petih lučk LED:

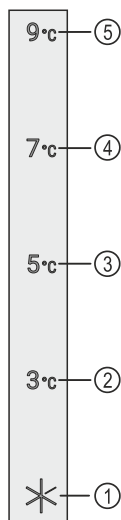




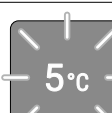

Fig. 30 Prikazovalnik temperature/prikaz stanja

- (1) Lučka LED 1
- (2) Lučka LED 2
- (3) Lučka LED 3
- (4) Lučka LED 4
- (5) Lučka LED 5

Lučke LED prikazujejo nastavitve temperature (glejte 3.2.1 Glavni meni) v glavnem meniju, v podmeniju pa funkcije (glejte 3.2.2 Podmeni).

7.1.2 Obnašanje lučk LED

Stanje naprave prepoznate po svetlenju ali utripanju lučk LED:

Obnašanje lučk LED (simbolični prikaz)	Opis
	Lučka LED ne sveti: Lučka LED ni izbrana. Funkcija ni aktivna.
	Lučka LED sveti: Lučka LED je izbrana ali funkcija je aktivna.
	Več lučk LED utripa hkrati: Prišlo je do napake. (glejte 7.3 Sporočila)
	Lučka LED za WLAN utripa: Dostopna točka WLAN je aktivirana ali povezava WLAN se vzpostavlja.

Obnašanje lučk LED

7.1.3 Zvočni signali

Zvočni signal se predvaja v naslednjih primerih:

Zvočni signal	Opis
Potrditveni zvočni signal	Se predvaja, ko pritisnete gumb na dotik.
Alarmni zvok	Se predvaja, ko pride do napake. (glejte 7.3 Sporočila)
Zvok napake	Se predvaja, ko pritisnete gumb na dotik, vendar ni mogoče izvesti dejanja.

7.2 Funkcije naprave

7.2.1 Napotki za funkcije naprave

Funkcije naprave so tovarniško nastavljene tako, da je vaša naprava popolnoma funkcionalna.

Pred spreminjanjem, aktiviranjem ali deaktiviranjem funkcij naprave se prepričajte, da so izpolnjeni naslednji pogoji:

- Prebrali in razumeli ste opise za delo s funkcijami na zaslonu. (glejte 3 Način delovanja zaslona)
- Spoznali ste se z upravljanjem in prikazovalnimi elementi svoje naprave. (glejte 7.1 Upravljalni in prikazovalni elementi)



Izklop in vklop naprave

S to funkcijo izklopite in vklopite celotno napravo.

Izklop naprave

Ko napravo izklopite, ostanejo pred tem opravljene nastavitve shranjene.

Zagotovite, da so izpolnjeni naslednji predpogoji:

- Navodila za ravnanje (glejte 11 Zaustavljanje delovanja) so izvedena.
- Nahajate se v glavnem meniju. (glejte 3.2.2 Zapustitev podmenija)



Fig. 31

- ▶ Izvedite korake, ki so prikazani na sliki, dokler se ne zasliši potrditveni zvočni signal.
- ▷ Lučke LED na zaslonu ne svetijo več.
- ▷ Notranja osvetlitev je deaktivirana.
- ▷ Naprava je izklopljena.

Vklop naprave

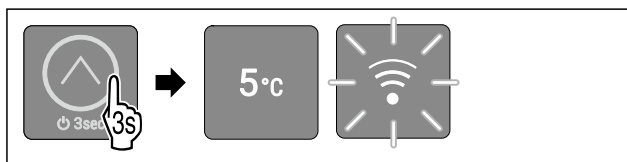


Fig. 32 Simbolična slika glede na pred tem nastavljeno temperaturo

- ▶ Izvedite korake, ki so prikazani na sliki, dokler se ne zasliši potrditveni zvočni signal.
- ▷ Naprava je vklopljena.
- ▷ Notranja osvetlitev je aktivirana.
- ▷ Pri prvem zagonu: Temperatura je tovarniško nastavljena na 5 °C.
- ▷ Če je naprava že prej delovala: Nastavljena je pred tem nastavljena temperatura.
- ▷ Naprava hladi na nastavljeno temperaturo.
- ▷ Pri prvem zagonu ali če naprava pred tem ni bil povezana z omrežjem WLAN: Dostopna točka WLAN je aktivna 30 minut. (glejte Vzpostavitev povezave WLAN)
- ▷ Če je naprava že pred tem bila povezana z omrežjem WLAN: Naprava se samodejno poveže z omrežjem WLAN.

5 °C

Temperatura

S to funkcijo nastavljate temperaturo.

Temperatura je odvisna od naslednjih dejavnikov:

- Pogostosti odpiranja vrat
- Trajanje odpiranja vrat
- Temperatura prostora na mestu postavitve naprave
- Vrsta, temperatura in količina živil

Priporočena nastavitve: 5 °C

Nastavitev temperature

Funkcija se nahaja v glavnem meniju na položajih lučk LED 2-5.

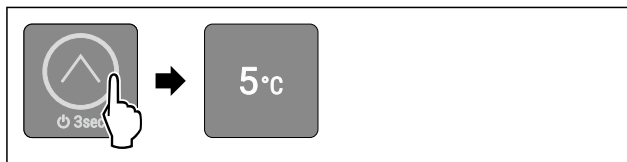


Fig. 33 Simbolična slika

- ▶ Gumb na dotik pritisnete na kratko tolikokrat, dokler ne začne svetiti zelena temperatura, kot je prikazano na sliki.
- ▷ Temperatura je nastavljena.
- ▷ Naprava hladi na nastavljeno temperaturo.

SuperCool

Š to funkcijo aktivirate ali deaktivirate funkcijo SuperCool. Če aktivirate funkcijo SuperCool, naprava poveča moč hlajenja. S tem dosežete nižje temperature hlajenja. Če želite hitro ohladiti večjo količino živil, lahko aktivirate funkcijo SuperCool.

Če aktivirate funkcijo SuperCool, poleg tega tudi v **** zamrzovalnem predalu dosežete nižje temperature. Če želite v **** zamrzovalnem predalu zamrzniti večjo količino živil, lahko aktivirate funkcijo SuperCool.*

Aktiviranje SuperCool

Funkcija se nahaja v glavnem meniju na položaju lučke LED 1.

Čas za aktiviranje funkcije:

- Če želite v hladilniku shraniti sveža živila: Funkcijo aktivirajte, ko vstavljate živila v predal.
- Če želite v **** zamrzovalnem predalu shraniti sveža živila: Funkcijo aktivirajte, ko vstavljate živila v predal.*

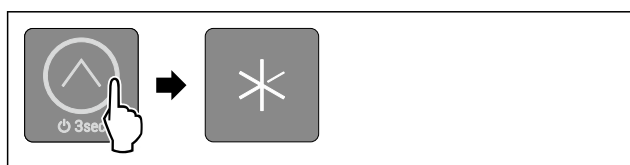


Fig. 34

- ▶ Gumb na dotik pritisnite na kratko tolikokrat, dokler ne začne svetiti lučka LED 1, kot je prikazano na sliki.
- ▷ Lučka LED 1 sveti: Funkcija SuperCool je aktivirana.
- ▷ Naprava hladi na ciljno temperaturo.

Deaktiviranje SuperCool

Za naprave z zamrzovalnim predalom ****: Funkcija SuperCool se samodejno deaktivira po 56 do 72 urah.*

Za naprave brez zamrzovalnega predala ****: SuperCool se samodejno deaktivira po 18 urah.*

Funkcijo SuperCool pa lahko kadar koli tudi ročno deaktivirate, tako da nastavite temperaturo:

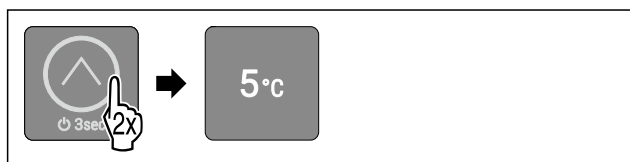


Fig. 35 Simbolična slika

- ▶ Gumb na dotik pritisnite na kratko tolikokrat, dokler ne začne svetiti zelena temperatura, kot je prikazano na sliki.
- ▷ Temperatura je nastavljena in funkcija SuperCool je deaktivirana.
- ▷ Naprava deluje naprej v običajnem načinu.
- ▷ Naprava hladi na nastavljeno temperaturo.

SabbathMode

S to funkcijo aktivirate ali deaktivirate SabbathMode. Ko aktivirate to funkcijo, se nekatere elektronske funkcije izklopijo. Vaša naprava s tem izpolnjuje verske zahteve glede judovskih praznikov, kot npr. na Sabat in izpolnjuje certifikat Kosher STAR-K.

Stanje naprave pri aktivnem SabbathMode
Svetijo lučke LED 1-5.
Vse funkcije na zaslonu, razen funkcije Deaktiviranje SabbathMode , so zaklenjene.

Stanje naprave pri aktivnem SabbathMode
Aktivne funkcije ostanejo aktivirane.
Notranja osvetlitev je deaktivirana.
Sporočila se ne prikazujejo.
Ni alarma na vratih.
Po izpadu toka naprava samodejno preklopi nazaj v SabbathMode.
Povezava WLAN je prekinjena.

Stanje naprave

Nasvet

Ta aparat ima potrdilo inštituta »Institute for Science and Halacha«. (www.machonhalacha.co.il)

Seznam aparatov s certifikatom STAR-K najdete na spletnem mestu www.star-k.org/appliances.

Aktiviranje SabbathMode



OPOZORILO

Nevarnost zastrupitve zaradi pokvarjenih živil!

Če ste aktivirali način SabbathMode in pride do izpada električnega toka, se na prikazu stanja ne prikaže obvestilo o izpadu električnega toka. Ko je izpad električnega toka končan, aparat deluje naprej v načinu SabbathMode. Zaradi izpada električnega toka se lahko živila pokvarijo in povzročijo zastrupitev, če jih užijete.

Po izpadu električnega toka:

- ▶ Živil, ki so bila zamrznjena in odtaljena, ne uživajte.

Funkcija se nahaja v podmeniju na položaju lučke LED 2.

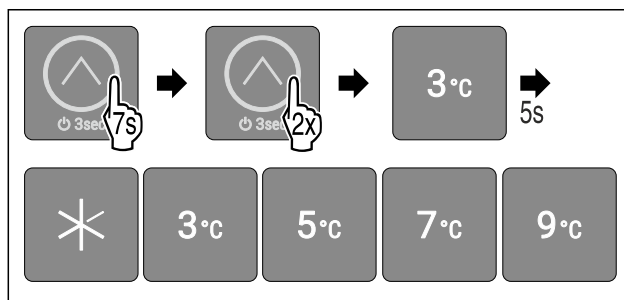


Fig. 36

- ▶ Izvedite korake, ki so prikazani na sliki.
- ▷ Lučka LED 2 sveti.
- ▷ Po 5 sekundah brez dejanja se aktivira SabbathMode. Svetijo lučke LED 1-5.

Deaktiviranje SabbathMode

SabbathMode se samodejno deaktivira po 80 urah. SabbathMode lahko kadarkoli deaktivirate tudi ročno:

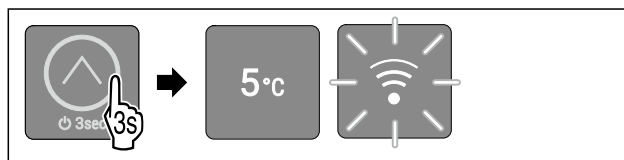


Fig. 37 Simbolična slika glede na pred tem nastavljeno temperaturo

- ▶ Izvedite korake, ki so prikazani na sliki, dokler se ne zasliši potrditveni zvočni signal.
- ▷ SabbathMode je deaktiviran.
- ▷ Notranja osvetlitev je aktivirana.
- ▷ Naprava deluje naprej v običajnem načinu. Sveti lučka LED pred tem nastavljene temperature.

Upravljanje

- ▷ Če je naprava že pred tem bila povezana z omrežjem WLAN: Naprava se samodejno poveže z omrežjem WLAN.
- ▷ Nahajate se v glavnem meniju.



Blokada vnosa

S to funkcijo aktivirate ali deaktivirate blokado vnašanja. Blokada vnosa preprečuje, da bi napravo pomotoma upravljali npr. otroci.

Uporaba:

- Preprečitev nenamernega spreminjanja funkcij.
- Preprečitev izklopa naprave.
- Preprečitev nenamerne nastavitve temperature.

Aktiviranje blokade vnosa

Funkcija se nahaja v podmeniju na položaju lučke LED 1.

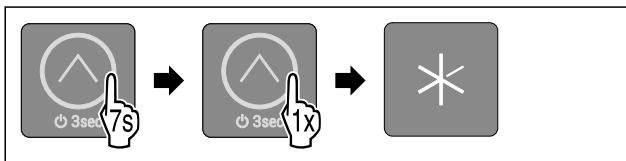


Fig. 38

- ▶ Izvedite korake, ki so prikazani na sliki.
- ▷ Lučka LED 1 sveti.
- ▷ Po 5 sekundah brez dejanja se vklopi blokada vnosa.

Deaktiviranje blokade vnosa



Fig. 39

- ▶ Izvedite korake, ki so prikazani na sliki, dokler se ne zasliši potrditveni zvočni signal.
- ▷ Blokada vnosa je deaktivirana.
- ▷ Nahajate se v glavnem meniju.



WLAN

S to funkcijo lahko svojo napravo povežete v omrežje WLAN. Potem jo lahko prek aplikacije SmartDevice upravljate na mobilni končni napravi. S to funkcijo lahko prekinete ali ponastavite povezavo WLAN.

Več informacij o SmartDevice: (glejte 1.3 SmartDevice)

Nasvet

Funkcija SmartDevice ni na voljo v naslednjih državah: Rusija, Belorusija, Kazahstan.

Vzpostavitev povezave WLAN

Da boste napravo lahko povezali z omrežjem WLAN, mora biti na napravi aktivirana dostopna točka WLAN. Če napravo zaganjate prvič, aktivirajte dostopno točko WLAN, tako da vklopite napravo. Če je naprava že delovala brez povezave WLAN, odprite dostopno točko WLAN, tako da izklopite in ponovno vklopite napravo.

Zagotovite, da so izpolnjeni naslednji predpogoji:

- Aplikacija SmartDevice je nameščena (glejte apps.home.liebherr.com).
- Registracija v aplikaciji SmartDevice je končana.

Vklop naprave (prvi zagon):

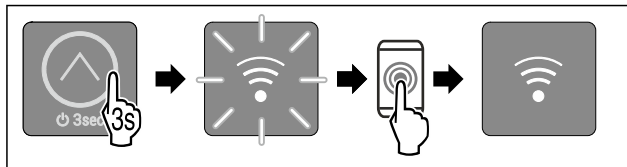


Fig. 40

- ▶ Vklomite napravo: Gumb na dotik držite pritisnjen 3 sekunde, dokler se ne zasliši potrditveni zvočni signal, kot je prikazano na sliki.
- ▷ Naprava je vklopljena.
- ▷ Lučka LED za WLAN utripa: Dostopna točka WLAN je aktivna 30 minut.
- ▶ Napravo povežite prek aplikacije SmartDevice z omrežjem WLAN.
- ▷ Ko je naprava povezana z omrežjem WLAN: Lučka LED za WLAN sveti neprekinjeno.

Izklopite in ponovno vklopite napravo (naprava že deluje):

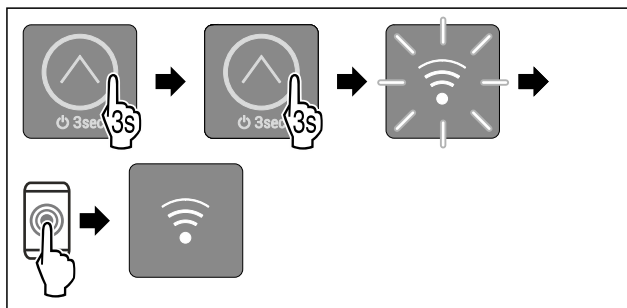


Fig. 41

- ▶ Izklop naprave v glavnem meniju: Gumb na dotik držite pritisnjen 3 sekunde, dokler se ne zasliši potrditveni zvočni signal, kot je prikazano na sliki.
- ▷ Naprava je izklopljena.
- ▶ Ponovni vklop naprave: Gumb na dotik držite pritisnjen 3 sekunde, dokler se ne zasliši potrditveni zvočni signal, kot je prikazano na sliki.
- ▷ Naprava je vklopljena.
- ▷ Lučka LED za WLAN utripa: Dostopna točka WLAN je aktivna 30 minut.
- ▶ Napravo povežite prek aplikacije SmartDevice z omrežjem WLAN.
- ▷ Ko je naprava povezana z omrežjem WLAN: Lučka LED za WLAN sveti neprekinjeno.

Prekinitev povezave WLAN

Če želite prekiniti povezavo WLAN, morate celotno napravo ponastaviti na tovarniške nastavitve.

- ▶ Izvedite zahtevane korake. (glejte Ponastavitev na tovarniške nastavitve)
- ▷ Naprava je ponastavljena.
- ▷ Lučka LED za WLAN utripa: Dostopna točka WLAN je aktivna 30 minut.
- ▷ Povezava WLAN se po 30 minutah deaktivira.

Ponastavitev povezave WLAN

Če želite ponastaviti povezavo WLAN, morate celotno napravo ponastaviti na tovarniške nastavitve.

- ▶ Izvedite zahtevane korake. (glejte Ponastavitev na tovarniške nastavitve)
- ▷ Naprava je ponastavljena.
- ▷ Lučka LED za WLAN utripa: Dostopna točka WLAN je aktivna 30 minut.
- ▶ Napravo ponovno povežite z omrežjem WLAN. (glejte Vzpostavitev povezave WLAN)

-ali-

- ▶ Napravo uporabljajte brez povezave WLAN.

Demonstracijski način

Demonstracijski način je posebna funkcija za trgovca, ki želi demonstrirati funkcije naprave. Če deaktivirate demonstracijski način, so vse hladilno-tehnične funkcije deaktivirane in ne morete odpreti podmenija.

Če aktivirate demonstracijski način in ga nato zopet deaktivirate, se naprava ponastavi na tovarniške nastavitve. (glejte Ponastavitev na tovarniške nastavitve)

Aktivirajte demonstracijskega načina



Fig. 42

- ▶ Gumb na dotik držite pritisnjen 3 sekunde, dokler se ne zasliši potrditveni zvočni signal, kot je prikazano na sliki.
- ▷ Naprava je izklopljena.
- ▶ Gumb na dotik držite pritisnjen 10 sekunde, dokler se po 10 sekundah ne zasliši potrditveni zvočni signal, kot je prikazano na sliki.
- ▷ Vse lučke LED za temperaturo dvakrat na kratko zasvetijo: Demonstracijski način je aktiviran.
- ▷ Naprava je izklopljena.
- ▶ Vključite napravo. (glejte Vključitev naprave)
- ▷ Naprava je v demonstracijskem načinu.

Deaktiviranje demonstracijskega načina



Fig. 43

- ▶ Gumb na dotik držite pritisnjen 3 sekunde, dokler se ne zasliši potrditveni zvočni signal, kot je prikazano na sliki.
- ▷ Naprava je izklopljena.
- ▶ Gumb na dotik držite pritisnjen 10 sekunde, dokler se po 10 sekundah ne zasliši potrditveni zvočni signal, kot je prikazano na sliki.
- ▷ Vse lučke LED za temperaturo dvakrat na kratko zasvetijo: Demonstracijski način je deaktiviran.
- ▷ Naprava je izklopljena.
- ▶ Vključite napravo. (glejte Vključitev naprave)

Ponastavitev na tovarniške nastavitve

S to funkcijo lahko vse nastavitve ponastavite nazaj na tovarniške nastavitve. Vse nastavitve, ki ste jih izvedli do sedaj, se ponastavijo v prvotno stanje.

Uporaba:

- Ponastavitev naprave
- Ponastavitev povezave WLAN

Izvedba ponastavitve

Funkcija se nahaja v podmeniju na položaju lučke LED 3.

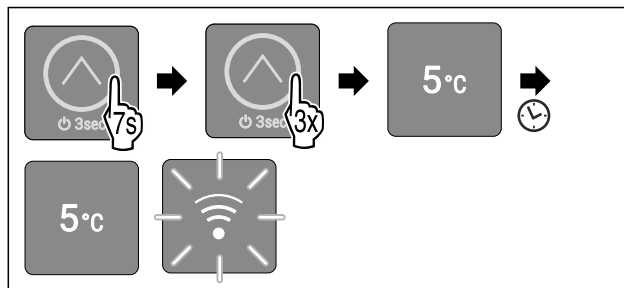


Fig. 44

- ▶ Izvedite korake, ki so prikazani na sliki.
- ▷ Lučka LED 3 sveti.
- ▷ Naprava se po 5 sekundah brez dejanja ponastavi in ponovno zažene.
- ▷ Naprava je ponastavljena.
- ▷ Lučka LED 3 sveti: Temperatura je tovarniško nastavljena na 5 °C.
- ▷ Naprava hladi na tovarniško nastavljeno temperaturo.
- ▷ Lučka LED za WLAN utripa: Povezava WLAN je deaktivirana in dostopna točka WLAN je aktivna 30 minut. (glejte Vzpostavitev povezave WLAN)

7.3 Sporočila

Sporočila so prikazana zvočno z alarmnim zvokom in vizualno z utripanjem lučk LED na zaslonu. Glede na vrsto sporočila utripajo različne lučke LED.

Sledeča sporočila lahko zaprete sami. Pri vseh ostalih sporočilih morate stopiti v stik s servisno službo. (glejte 10.4 Servisna služba)

Sporočilo	Vzrok	Zapiranje sporočila
Alarmni zvok se oglasi z naraščajočo glasnostjo. Notranja osvetlitev utripa. Alarm na vratih	Sporočilo se prikaže, če so vrata odprta dlje kot 60 sekund.	Izvedite zahtevane korake (glejte Alarm na vratih).
Utripajo lučka LED 2, lučka LED 4 in lučka LED za WLAN. Napaka WLAN	Sporočilo se prikaže, če se naprava ni mogla povezati z omrežjem WLAN ali če je povezava WLAN prekinjena.	Izvedite zahtevane korake (glejte Napaka WLAN).

Pregled sporočil

7.3.1 Zapiranje sporočil

Alarm na vratih

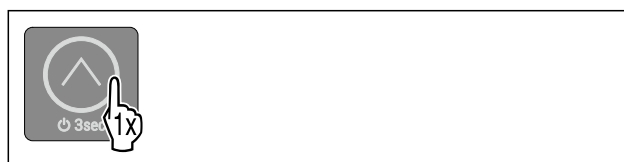


Fig. 45

- ▶ Končanje alarma: Izvedite korake, ki so prikazani na sliki.
- ali-
- ▶ Zaprite vrata.
- ▷ Alarm je končan.
- ▷ Če ne zaprete vrat: Sporočilo se po 4 minutah ponovno prikaže.

Napaka WLAN

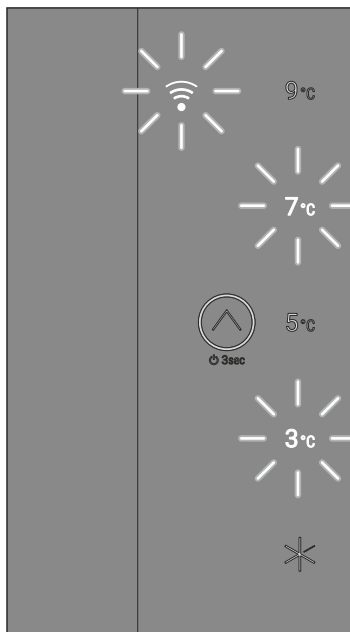


Fig. 46 Zaslón ob napaki omrežja WLAN

- ▶ Preverite povezavo WLAN.



Fig. 47

- ▶ Končanje alarma: Izvedite korake, ki so prikazani na sliki.
- ali-
- ▶ Ponovno vzpostavite povezavo WLAN.
- ▷ Naprava deluje naprej v običajnem načinu. Sveti lučka LED pred tem nastavljene temperature.

8 Oprema

8.1 Zamrzovalni predal s 4 zvezdicami*

8.1.1 Odpiranje/zapiranje zamrzovalnega predala

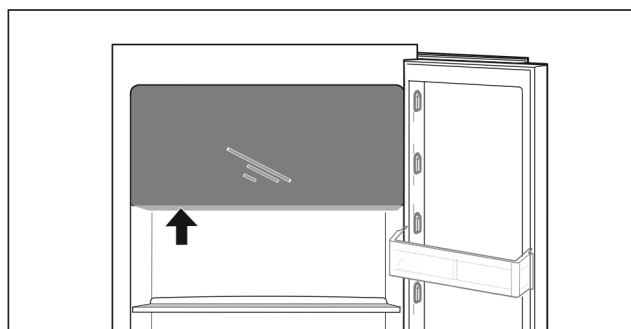
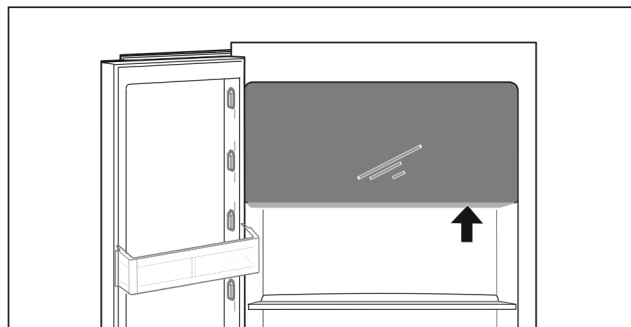


Fig. 48

Odpiranje zamrzovalnega predala:

- ▶ Primate od spodaj za prijemalni predel.
- ▶ Pritisnite prijemalno ploščo in obenem povlecite vrata naprej.

Zapiranje zamrzovalnega predala:

- ▶ Zaprite vrata in obenem potisnite od spredaj.
- ▷ Vrata so zaskočena.

8.2 Vratna polica

8.2.1 Prestavljanje/odstranjevanje vratne police

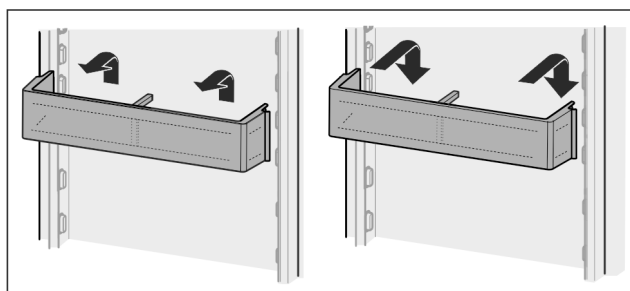


Fig. 49

- ▶ Polico potisnite navzgor.
- ▶ Povlecite ga naprej.
- ▶ Polico vstavite v obratnem vrstnem redu.

8.2.2 Razstavljanje vratnih polic

Vratne police lahko za potrebe čiščenja razstavite.

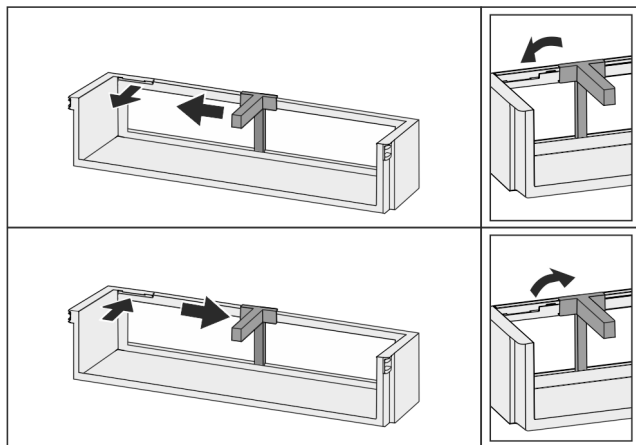


Fig. 50

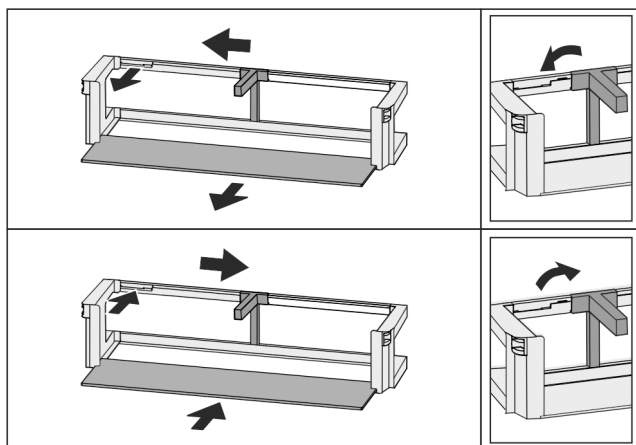


Fig. 51

- ▶ Razstavite vratne police.

8.3 Odlagalne police

8.3.1 Prestavljanje/odstranjevanje odlagalnih polic

Odlagalne police so s posebnimi omejevalniki zavarovane pred naključnim izvlečenjem.

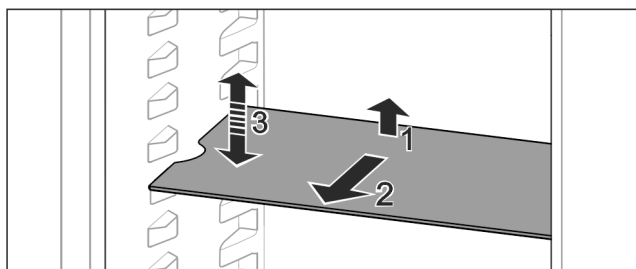


Fig. 52

- ▶ Odlagalno polico dvignite in povlecite naprej.
- ▷ Stranska vdolbina je na položaju ležišča.
- ▶ Prestavljanje odlagalne police: Dvignite ali spustite jo na poljubno višino in jo potisnite noter.

-ali-



Fig. 53

- ▶ Odstranitev odlagalne police: Izvlecite jo naprej.
- ▶ Lažje odstranjevanje: odlagalno polico postavite postrani.
- ▶ Ponovno vstavljanje odlagalne police: Potisnite jo do prislona.
- ▷ Zaustavljalniki izvleka so obrnjeni navzdol.
- ▷ Zaustavljalniki izvleka se nahajajo za sprednjo odlagalno polico.

Odlagalno polico na predali EasyFresh lahko prav tako odstranite.

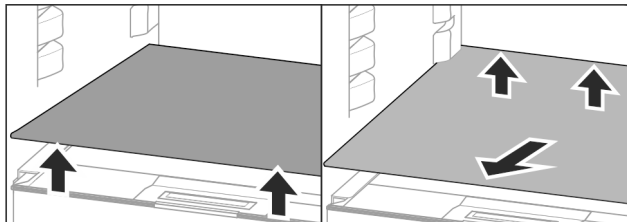


Fig. 54

Odstranjevanje odlagalne police:

- ▶ Odlagalno polico dvignite spredaj in zadaj.
- ▶ Odstranite jo naprej.

Na pokrov predala, ki se nahaja pod polico, ne odlagajte ničesar!

Vstavljanje odlagalne police:

- ▶ Odlagalno polico namestite postrani, nagnjeno spodaj nazaj.
- ▷ Zaustavljalniki izvleka so obrnjeni navzdol.
- ▶ Odlagalno polico vstavite in odložite.

8.3.2 Razstavljanje odlagalnih polic

Odlagalne police lahko za potrebe čiščenja razstavite.

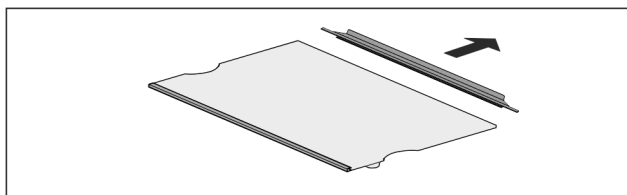


Fig. 55

- ▶ Razstavite odlagalno polico.

8.4 Deljiva odlagalna polica*

8.4.1 Uporaba deljivih odlagalnih polic

Odlagalne police so s posebnimi omejevalniki zavarovane pred naključnim izvlečenjem.

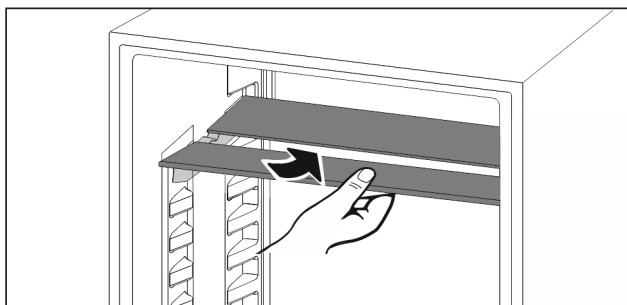


Fig. 56

- ▶ Deljive odlagalne police vstavite tako, kot je prikazano na sliki.

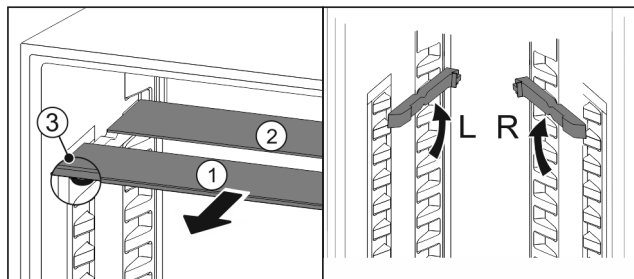


Fig. 57

Naravnajte višino aparata:

- ▶ Steklene plošče posamično izvlecite Fig. 57 (1) naprej.
- ▶ Naležna vodila izvlecite iz zaskočnega elementa in jih zataknete na željeni višini.
- ▶ Steklene plošče posamično drugo za drugo potisnite noter.
- ▷ Nizki zaustavljalniki izvleka, takoj za naležnim vodilom.
- ▷ Visoki zaustavljalniki izvleka zadaj.

Uporaba obeh odlagalnih polic:

- ▶ Z eno roko primite spodnjo stekleno ploščo in jo povlecite naprej.
 - ▷ Steklena plošča Fig. 57 (1) z okrasno letvijo je spredaj.
 - ▷ Zaustavljalniki Fig. 57 (3) so obrnjeni navzdol.
- Pokrov predala lahko odstranite za potrebe čiščenja.

8.5.1 Odstranjevanje pokrova predala

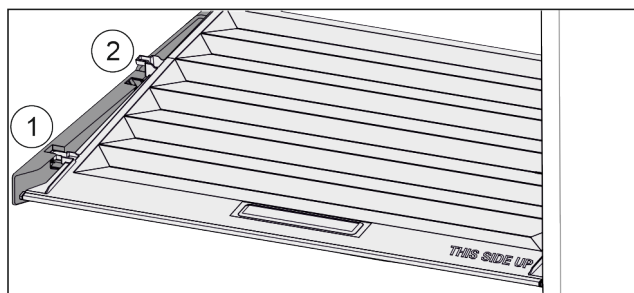


Fig. 58

Če so predali odstranjeni:

- ▶ Pokrov povlecite naprej Fig. 58 (1) do odprtine v držalnih delih.
- ▶ Zadaj ga od spodaj dvignite in odstranite Fig. 58 (2) navzgor.

8.5.2 Vstavljanje pokrova predala

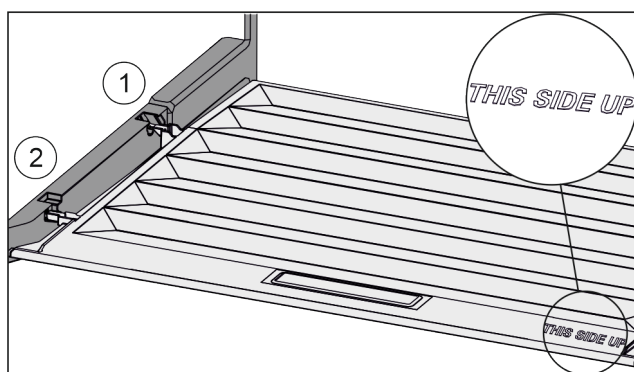


Fig. 59

Če je napis THIS SIDE UP zgoraj:

- ▶ Robova predala vstavite nad odprtino zadnjega držala Fig. 59 (1), spredaj pa ju zataknete v držalo Fig. 59 (2).
- ▶ Pokrov prestavite na zeleni položaj .

8.6 Držalo za steklenice

8.6.1 Uporaba držala za steklenice

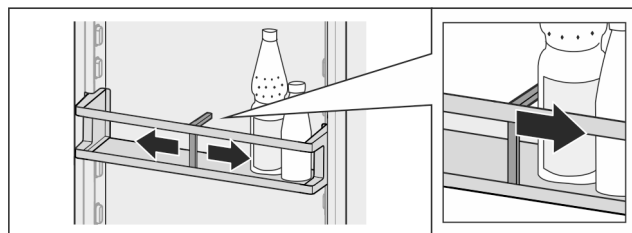


Fig. 60

- ▶ Držalo steklenic potisnite ob steklenice.
- ▷ Steklenice se ne bodo prevrnile.

8.6.2 Odstranjevanje držala za steklenice

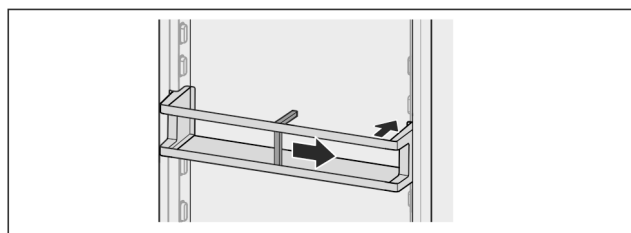


Fig. 61

- ▶ Držalo za steklenice potisnite povsem v desno do roba.
- ▶ Odstranite ga nazaj.

9 Vzdrževanje

9.1 Odtajanje naprave



OPOZORILO

Nepravilno odtajanje aparata!
Poškodbe.

- ▶ Za pospeševanje postopka odmrzovanja ne uporabljajte nobenih drugih mehanskih naprav ali sredstev, ki jih proizvajalec ni priporočil.
- ▶ Ne uporabljajte električnih grelnih in parnih čistilnih aparatov, odprtega ognja ali razpršil za odtajevanje.
- ▶ Ledu ne odstranjujte z ostrimi predmeti.

Odtajanje poteka samodejno. Voda, ki nastane pri odtajanju, odteka skozi odtočno odprtino in izhlapi.

Kapljice vode ali tanka plast zmrzali oz. ledu na zadnji steni nastanejo pri delovanju in so popolnoma običajni. Teh vam ni treba odstraniti.

Na podlagi energijsko optimiziranega upravljanja naprave se lahko v vmesnem času ustvari plast sreža oz. ledu.

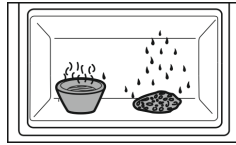
- ▶ Odtočno odprtino redno čistite (glejte 9.3 Čiščenje aparata).

9.2 Ročno odtajanje zamrzovalnega predala*

Po daljšem obratovanju se ustvari plast sreža oz. ledu.

Ustvarjanje plasti sreža oz. ledu se pospeši zaradi teh dejavnikov:

- pogosto odpiranje aparata,
- vstavili ste topla živila.
- ▶ Izključite aparat .
- ▶ Izvlecite vtič ali izključite varovalko.
- ▶ Zamrznjena živila zavijte v časopisni papir ali odeje in shranite na hladnem.



- ▶ V zamrzovalni predal postavite posodo z vročo, vendar ne vrelo vodo.
- ▷ S tem boste pospešili odtajanje.
- ▶ Med odtajanjem pustite vrata aparata in predala odprta.
- ▶ Odstranite prosto ležeče kose ledu.
- ▶ Vodo, ki se je med odtajanjem nabrala v poglobitvi na dnu aparata, po potrebi večkrat pobrišite z gobico ali krpo.
- ▶ Očistite aparat (glejte 9.3 Čiščenje aparata).

9.3 Čiščenje aparata

9.3.1 Priprave



OPOZORILO

Nevarnost zaradi udarca toka!

- ▶ Izvlecite vtič hladilnika iz vtičnice ali prekinite dovod električne energije.



OPOZORILO

Nevarnost požara

- ▶ Ne poškoduje tokokrog hladilnega sredstva.

- ▶ Izpraznite aparat.
- ▶ Izvlecite električni vtič.

9.3.2 Čiščenje ohišja

OBVESTILO

Neustrezno čiščenje!

Poškodbe na aparatu.

- ▶ Uporabljajte samo mehke krpe za čiščenje in pH-nevtralna večnamenska čistila.
- ▶ Ne uporabljajte gobic ali jeklene volne, da ne opraskate površine.
- ▶ Ne uporabljajte močnih, abrazivnih, peščenih čistilnih sredstev in čistil, ki vsebujejo klorid ali kisline.



OPOZORILO

Nevarnost poškodb zaradi vroče pare!

Vroča para lahko poškoduje površino in povzroči opekline.

- ▶ Ne uporabljajte parnih čistilnih aparatov!

- ▶ Ohišje obrišite z mehko, čisto krpo. Pri močni umazanosti uporabite mlačno vodo z nevtralnim čistilnim sredstvom. Steklene plošče lahko dodatno očistite s čistilom za steklo.

9.3.3 Čiščenje notranjosti

OBVESTILO

Neustrezno čiščenje!

Poškodbe na aparatu.

- ▶ Uporabljajte samo mehke krpe za čiščenje in pH-nevtralna večnamenska čistila.
- ▶ Ne uporabljajte gobic ali jeklene volne, da ne opraskate površine.
- ▶ Ne uporabljajte močnih, abrazivnih, peščenih čistilnih sredstev in čistil, ki vsebujejo klorid ali kisline.

- ▶ Plastične površine: z mehko, čisto krpo, mlačno vodo in nekaj sredstva za pomivanje.

- ▶ Kovinske površine: z mehko, čisto krpo, mlačno vodo in nekaj sredstva za pomivanje.
- ▶ Odtočna odprtina: Usedline odstranite s tankim pripomočkom, npr. vatirano palčko.

9.3.4 Čiščenje opreme

OBVESTILO

Neustrezno čiščenje!

Poškodbe na aparatu.

- ▶ Uporabljajte samo mehke krpe za čiščenje in pH-nevtralna večnamenska čistila.
- ▶ Ne uporabljajte gobic ali jeklene volne, da ne opraskate površine.
- ▶ Ne uporabljajte močnih, abrazivnih, peščenih čistilnih sredstev in čistil, ki vsebujejo klorid ali kisline.

Čiščenje z mehko, čisto krpo, mlačno vodo in nekaj sredstva za pomivanje:

- Vratna polica
- Odlagalna polica
- Deljiva odlagalna polica*
- Pokrov EasyFresh-Safe

Čiščenje v pomivalnem stroju do 60 °C:

- Vratna polica
- Držalo za steklenice
- Držalni del deljive odlagalne police*
- Posoda za jajca*
- Posodica za maslo
- ▶ Razstavljanje opreme: glejte zadevno poglavje.
- ▶ Očistite opremo.

9.3.5 Po čiščenju

- ▶ Aparat in dele opreme obrišite do suhega.
- ▶ Aparat priključite v vklopite. Ko je temperatura dovolj nizka:
- ▶ Vstavite živila.
- ▶ Čiščenje ponavljajte v rednih presledkih.

10 Pomoč strankam

10.1 Tehnični podatki

Temperaturno območje	
Hlajenje	3 °C do 9 °C

Največja količina zamrznjenih živil/24 h	
Zamrzovalni predal*	glejte tipsko ploščico pod „Podatki o zmogljivosti zamrzovanja .../24 h“ *

Osvetlitev	
Razred energijske učinkovitosti ¹	Svetlobni vir
Ta izdelek vsebuje en ali več svetlobnih virov razreda energijske učinkovitosti G.	LED

¹ Aparat lahko vsebuje svetlobne vire različnih razredov energijske učinkovitosti. Naveden je najnižji razred energijske učinkovitosti.

Za naprave s povezavo WLAN:

Podatki o frekvenci	
Frekvenčni pas	2,4 GHz
Največja moč oddajanja	< 100 mW

Podatki o frekenci	
Predvidena uporaba radijske naprave	Povezovanje s krajevnim omrežjem WLAN za namene podatkovne komunikacije

10.2 Zvoki delovanja

Aparat med delovanjem oddaja različne zvoke.

- Pri **nizki moči hlajenja** aparat deluje energijsko varčno, vendar dlje. Glasnost je **manjša**.
- Pri **veliki moči hlajenja** se živila hladijo hitreje. Glasnost je **večja**.

Primeri:

- aktivirane funkcije (glejte 7.2 Funkcije naprave)
- Sveže vstavljena živila
- Visoka temperatura okolja
- Dolgo odprta vrata

Zvok	Možen vzrok	Vrsta zvoka
Klokotanje in žuborenje	Hladilno sredstvo se pretaka po hladilnem krogotoku.	Običajen zvok delovanja
Pihanje in sikanje	Hladilno sredstvo se vbrizgava v hladilni krogotok.	Običajen zvok delovanja
Brenčanje	Aparat hladi. Glasnost je odvisna od moči hlajenja.	Običajen zvok delovanja

Zvok	Možen vzrok	Vrsta zvoka
Klikanje	Komponente se vklaplajo in izklaplajo.	Običajen zvok preklapljanja
Drdranje in brenčanje	Ventili ali lopute so aktivni.	Običajen zvok preklapljanja

Zvok	Možen vzrok	Vrsta zvoka	Odpravite
Tresljaji	Nepripravna postavitev	Zvok napake	Aparat naravnajte vodovodno z nastavnimi nogami.
Ropotanje	Oprema, predmeti v notranjosti aparata	Zvok napake	Fiksirajte dele opreme. Med predmeti naj bo razdalja.

10.3 Tehnične napake

Vaš aparat je konstruiran in izdelan tako, da sta varnost delovanja in dolga življenjska doba zagotovljena. Če kljub temu pride do napak v delovanju, preverite, če napaka ni morda posledica napačne uporabe. V tem primeru morate tudi v garancijskem času plačati vse nastale stroške.

Naslednje napake lahko odpravite sami.

10.3.1 Delovanje aparata

Napaka	Vzrok	Odpravljanje
Aparat ne deluje.	→ Aparat ni vklopljen.	▶ Vklopite aparat.
	→ Vtič ni pravilno vtaknjen v vtičnico.	▶ Preverite električni vtič.
	→ Varovalka za vtičnico ni v redu.	▶ Preverite varovalko.
	→ Izpad toka	▶ Aparat naj ostane zaprt. ▶ Zaščita živil: Na živila položite hladilne elemente ali uporabite drug hladilnik, če izpad toka traja dalj časa. ▶ Odtajanih živil ne zamrzujte ponovno.
	→ Vtič ni pravilno vstavljen v aparat.	▶ Preverite vtič aparata.
Temperatura ni dovolj nizka.	→ Vrata aparata niso dobro zaprta.	▶ Zaprite vrata aparata.
	→ Ni dovolj prezračevanja in odzračevanja.	▶ Prezračevalno mrežico sprostite in očistite.
	→ Temperatura okolice je previsoka.	▶ Rešitev težave: (glejte 1.4 Področja uporabe aparata)
	→ Aparat ste pogosto odpirali in imeli predolgo odprtega.	▶ Počakajte, da se potrebna temperatura samodejno nastavi. Če se to ne zgodi, se obrnite na servisno službo. (glejte 10.4 Servisna služba)
	→ Nastavljena je napačna temperatura.	▶ Nastavite nižjo temperaturo in jo preverite po 24 urah.
	→ Aparat stoji preblizu vira toplote (pečica, ogrevanje itd.).	▶ Spremenite mesto aparata ali vira toplote.
Tesnilo na vratih je poškodovano ali pa ga morate zamenjati iz drugih razlogov.	→ Tesnilo na vratih je zamenljivo. Za zamenjavo tesnila ne potrebujete dodatnega orodja.	▶ Obrnite se na servisno službo. (glejte 10.4 Servisna služba)

Napaka	Vzrok	Odpravljanje
Aparat je zamrznil ali pa se nabira kondenzat.	→ Tesnilo na vratih je morda zdrsnilo iz utora.	▶ Preverite, ali je tesnilo na vratih pravilno nameščeno v utor.

10.3.2 Oprema

Napaka	Vzrok	Odpravljanje
Notranja osvetlitev ne deluje.	→ Aparat ni vklopljen.	▶ Vklopite aparat.
	→ Vrata so bila odprta več kot 15 minut.	▶ Ko so vrata odprta pribl. 15 minut, se notranja osvetlitev samodejno izklopi.
	→ Osvetlitev LED je okvarjena ali pa je poškodovan pokrov.	▶ Obrnite se na servisno službo. (glejte 10.4 Servisna služba)
Zamrzovalnega predala ni mogoče zapreti.*	→ Zapah se je zaskočil pri odprtih vratih.	▶ Znova povlecite za ročaj.

10.4 Servisna služba

Najprej preverite, če lahko napako odpravite sami (glejte 10 Pomoč strankam). Če tega ne morete, se obrnite na servisno službo.

Naslov najdete v priloženi brošuri „Liebherr-Service“ ali na povezavi home.liebherr.com/service.



OPOZORILO

Nestrokovno popravilo!

Poškodbe.

- ▶ Popravila in posege na aparatu in na omrežnem priključku, ki niso izrecno navedena (glejte 9 Vzdrževanje), lahko opravlja samo servisna služba.
- ▶ V primeru poškodb omrežne napeljave naj to zamenja samo proizvajalec ali njegova servisna služba oziroma podobno kvalificirana oseba.
- ▶ Pri aparatih z vtičem za hladilne naprave lahko zamenjavo izvede stranka.

10.4.1 Vzpostavitev stika s servisno službo

Prepričajte se, da imate pripravljene naslednje podatke o napravi:

- Oznaka aparata (model in indeks)
- Servisna št. (servis)
- Serijska št. (s. št.)

- ▶ Informacije o napravi lahko razberete z nazivne ploščice. (glejte 10.5 Nazivna ploščica)
- ▶ Zabeležite podatke o aparatu.
- ▶ Obvestite servisno službo: Posredujte jim opis napake in podatke o aparatu.
- ▷ To bo omogočilo hiter in na ciljno usmerjen servis.
- ▶ Upoštevajte nadaljnja navodila servisne službe.

10.5 Nazivna ploščica

Tipaska ploščica se nahaja spodaj levo na notranji strani aparata.

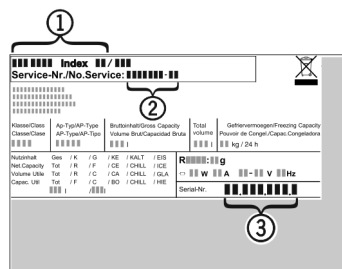


Fig. 62

- (1) Oznaka naprave
- (2) Servisna št.
- (3) Serijska št.
- ▶ Informacije razberite z nazivne ploščice.

11 Zaustavljanje delovanja

- ▶ Izpraznite aparat.
- ▶ Izklopite napravo. (glejte Izklop in vklop naprave)
- ▶ Izvlecite električni vtič.
- ▶ Po potrebi odstranite vtič na aparatu: izvlecite ga in ga hkrati premaknite iz leve v desno.
- ▶ Očistite napravo. (glejte 9.3 Čiščenje aparata)
- ▶ Vrata pustite odprta, da preprečite nastajanje slabega vonja.

Pri napravah brez zamrzovalnega predala: *

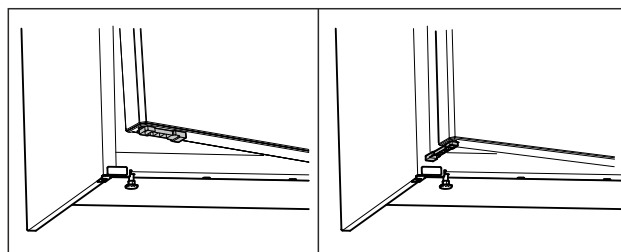


Fig. 63 *

- ▶ Priloženi omejevalnik odpiranja vrat montirajte na vrata.*
- ▶ Omejevalnik odpiranja vrat obrnite za 90°. (glejte Fig. 63) *
- ▶ Zaprite vrata naprave: Vrata naprave naslonite na omejevalnik odpiranja vrat.*
- ▷ Vrata naprave ostanejo odprta.*

Pri napravah z zamrzovalnim predalom: *

Odstranjevanje

- ▶ Odprite vrata zamrzovalnega predala.*
- ▶ Zaprite vrata naprave: Vrata naprave naslonite na vrata zamrzovalnega predala.*
- ▷ Vrata naprave ostanejo odprta.*

12 Odstranjevanje

12.1 Aparat pripravite za odstranitev



Podjetje Liebherr v posamezne aparate vstavi baterije. V EU mora zakonodajalec iz razlogov varstva okolja končnega uporabnika obvezati, da te baterije odstrani iz rabljenih aparatov pred njihovo odstranitvijo. Če vaš aparat vsebuje baterije, je aparat ustrezno označen.

Svetilke Če lahko svetilke samostojno in brez povzročanja škode lahko odstranite, jih morate v vsakem primeru pred odstranjevanjem razstaviti.

- ▶ Prenehanje delovanja aparata.
- ▶ Aparat z baterijami: Odstranite baterije. Za opis glejte poglavje **Vzdrževanje**.
- ▶ Če je mogoče: Svetilke razstavite brez povzročanja škode.

12.2 Okolju prijazno odstranjevanje aparata



Aparat vsebuje še dragocene materiale, zato jih odstranjujte v ločene komunalne odpadke.



Baterije zavržite ločeno od rabljenega aparata. Baterije lahko brezplačno vrnete v trgovini ali na lokalnih mestih za recikliranje/odlaganje gospodinjskih aparatov.

Svetilke

Razstavljene svetilke lahko zavržete na ustreznih zbirnih mestih.

Za Nemčijo:

Na lokalnih mestih za recikliranje/odlaganje gospodinjskih aparatov lahko aparat brezplačno zavržete v zabojnike razreda 1. Pri nakupu novega hladilnika/zamrzovalnika in prodajni površini, večji od 400 m², bodo izrabljen aparat brezplačno vzeli nazaj tudi v prodajalni.



OPOZORILO

Uhajanje hladilnega sredstva in olja!

Požar. Vsebovano hladilno sredstvo je okolju prijazno, a vnetljivo. Vsebovano olje je vnetljivo. Uhajavo hladilno sredstvo in olje se lahko v primeru večje koncentracije in v stiku z zunanjim virom toplote vnameta.

- ▶ Ne poškodujte cevi obtoka hlajenja in kompresorja.
- ▶ Upoštevajte nasvete za transport naprave. (glejte 4.6 Transportiranje aparata)
- ▶ Aparat odpeljite tako, da ne povzročate škode.
- ▶ Baterije, svetilke in aparat zavržite skladno z zgoraj navedenimi podatki.



home.liebherr.com/fridge-manuals

SL namizni hladilnik
ORIGINALNO NAVODILO ZA UPORABO

Datum izdaje: 20240509

Indeks št. artiklov: 7086569-01

Liebherr-Hausgeräte Marica EOOD
Bezirk Plovdiv
4202 Radinovo
Bulgarien