



Návod na použitie

Quality, Design and Innovation



home.liebherr.com/fridge-manuals

LIEBHERR

Obsah

1	Celkový pohľad na zariadenie.....	3
1.1	Rozsah dodávky.....	3
1.2	Prehľad zariadenia a vybavenia.....	3
1.3	Špeciálna výbava.....	3
1.4	Oblasť použitia zariadenia.....	3
1.5	Emisie hluku zariadenia.....	4
1.6	Zhoda.....	4
1.7	Látky SVHC podľa nariadenia REACH.....	4
2	Všeobecné bezpečnostné pokyny.....	4
3	Spôsob funkcie Touch displeja.....	6
3.1	Navigácia a vysvetlenie symbolov.....	6
3.2	Menu.....	7
3.3	Pokojoiný režim.....	7
4	Uvedenie do prevádzky.....	7
4.1	Podmienky inštalácie.....	7
4.2	Rozmery zariadenia.....	8
4.3	Preprava zariadenia.....	8
4.4	Vybalenie zariadenia.....	8
4.5	Montáž držadla dverí.....	8
4.6	Inštalácia zariadenia.....	9
4.7	Vyrovnanie zariadenia.....	9
4.8	Inštalácia viacerých zariadení.....	9
4.9	Po inštalácii.....	9
4.10	Likvidácia balenia.....	9
4.11	Výmena dorazu dverí.....	9
4.12	Vyrovnanie dverí.....	18
4.13	Pripojenie zariadenia k napájaniu elektrickým prúdom.....	19
4.14	Zapnutie zariadenia (prvé uvedenie do prevádzky).....	19
5	Skladovanie.....	20
5.1	Poznámky ku skladovaniu.....	20
6	Obsluha.....	20
6.1	Ovládacie a indikačné prvky.....	20
6.1.1	Indikácia stavu.....	20
6.1.2	Indikačné symboly.....	20
6.1.3	Akustické signály.....	21
6.2	Funkcie zariadenia.....	21
6.2.1	Poznámky k funkciám zariadenia.....	21
6.2.2	Zapnutie a vypnutie zariadenia.....	21
6.2.3	Teplota.....	22
6.2.4	Zaznamenávanie teploty.....	22
6.2.5	Ochrana prístupu k menu nastavenia.....	22
6.2.6	Prístupové kódy.....	23
6.2.7	Pripomenutie intervalu údržby.....	24
6.2.8	Jazyk.....	25
6.2.9	Jednotka teploty.....	25
6.2.10	Jas displeja.....	25
6.2.11	Alarm Sound.....	26
6.2.12	Key Sound.....	26
6.2.13	Pripojenie cez WLAN.....	26
6.2.14	Pripojenie cez LAN.....	27
6.2.15	Informácie o zariadení.....	28
6.2.16	Prevádzkové hodiny.....	28
6.2.17	Softvér.....	28
6.2.18	Rozmrazovanie.....	29
6.2.19	Kalibrácia snímača.....	29
6.2.20	Alarm teploty.....	30
6.2.21	Alarm dverí.....	31
6.2.22	Simulácia alarmu.....	31
6.2.23	Preposlanie alarmu.....	32
6.2.24	Demo režim.....	33
6.2.25	Obnovenie na výrobné nastavenia.....	33
6.3	Hlásenia.....	33
6.3.1	Výstrahy.....	33
6.3.2	Pripomenutia.....	35
7	Vybavenie.....	35
7.1	Bezpečnostná zámka.....	35
7.2	Snímače.....	36

7.3	Rozhrania.....	36
8	Údržba.....	36
8.1	Plán údržby.....	36
8.2	Rozmrazovanie zariadenia.....	38
8.3	Čistenie zariadenia.....	38
9	Pomoc zákazníkom.....	39
9.1	Technické údaje.....	39
9.2	Technická porucha.....	39
9.3	Zákaznícky servis.....	40
9.4	Typový štítok.....	40
10	Uvedenie mimo prevádzku.....	40
11	Likvidácia.....	40
11.1	Príprava zariadenia na likvidáciu.....	40
11.2	Ekologická likvidácia zariadenia.....	41
12	Dodatočné informácie.....	41
13	Stručný návod pre každodenné používanie.....	43

Výrobca neustále pracuje na ďalšom vývoji všetkých typov a modelov. Prosíme preto o pochopenie, že si musíme vyhradiť právo na zmeny tvaru, vybavenia a techniky.

Symbol	Vysvetlenie
	Prečítajte si návod Aby ste sa zoznámili so všetkými výhodami nového zariadenia, prečítajte si, prosím, pozorne pokyny v tomto návode.
	Ďalšie informácie na internete Digitálny návod s doplňujúcimi informáciami a v ďalších jazykoch nájdete na internete prostredníctvom QR kódu na prednej strane návodu alebo zadaním servisného čísla na stránke home.liebherr.com/fridge-manuals . Servisné číslo nájdete na typovom štítku:
	
	<i>Fig. Príklad zobrazenia</i>
	Kontrola zariadenia Skontrolujte všetky diely, či sa pri preprave nepoškodili. V prípade reklamácií sa obráťte na predajcu alebo zákaznícky servis.
	Odchýlky Tento návod na použitie platí pre viaceré modely, preto sú možné odchýlky. Odseky, ktoré platia iba pre určité zariadenia, sú označené hviezdikou (*).
	Pokyny k manipulácii a výsledky manipulácie Pokyny k manipulácii sú označené ▶. Výsledky manipulácie sú označené ▷.
	Videá Videá k zariadeniam sú k dispozícii na kanáli YouTube spoločnosti Liebherr-Hausgeräte.

Licencie Open Source:

Zariadenie obsahuje softvérové súčasti, ktoré používajú licencie Open Source. Informácie o licenciách Open Source môžete vyvolať tu: home.liebherr.com/open-source-licences

Tento návod na použitie platí pre:

- SRTfg 1501

1 Celkový pohľad na zariadenie

1.1 Rozsah dodávky

Skontrolujte všetky diely, či sa pri preprave nepoškodili. V prípade reklamácií sa obráťte na predajcu alebo na zákaznícky servis. (pozri 9.3 Zákaznícky servis)

Dodávka pozostáva z nasledujúcich dielov:

- Voľne stojace zariadenie
- Vybavenie *
- Montážny materiál *
- Návod na použitie
- Servisná brožúra
- Osvedčenie o kvalite *
- Sieťový kábel

1.2 Prehľad zariadenia a vybavenia

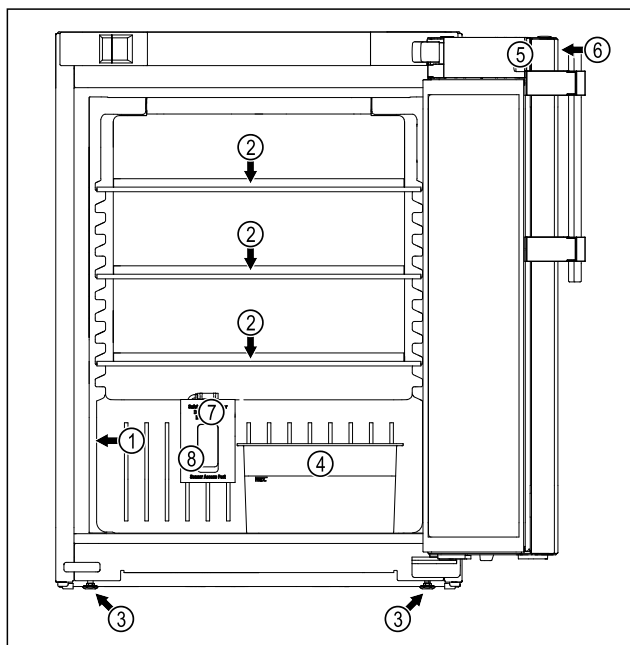


Fig. 1 Príkladné zobrazenie

Vybavenie

- | | |
|------------------------|---|
| (1) Typový štítok | (5) Zámka |
| (2) Sklená doska | (6) Ovládacie prvky a indikátor teploty |
| (3) Nastaviteľná noha | (7) Bezpečnostný snímač termostatu |
| (4) Miska na kondenzát | (8) Priechodka snímača |

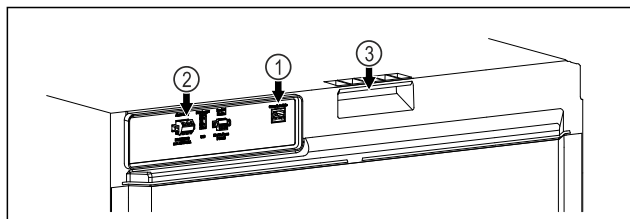


Fig. 2 Príklad zobrazenia zadnej strany

Vybavenie

- | | |
|----------------------------------|---------------------------|
| (1) Rozhranie LAN/WLAN | (3) Pomôcka na prenášanie |
| (2) Bezpotenciálny výstup alarmu | |

1.3 Špeciálna výbava

Poznámka

Príslušenstvo si môžete kúpiť prostredníctvom zákazníckeho servisu (pozri 9.3 Zákaznícky servis) a v obchode Liebherr-Hausgeräte na adrese home.liebherr.com/shop/de/deu/zubehor.html.

SmartModule

Zariadenie sa môže vybaviť SmartModule.

Ide pritom o rozhranie WLAN a LAN na spojenie zariadenia s externým dokumentačným a poplašným systémom, ako napríklad Liebherr SmartMonitoring.

Liebherr SmartMonitoring Dashboard nie je k dispozícii vo všetkých krajinách. Skontrolujte dostupnosť pomocou QR kódu (pozri 6.2.13 Pripojenie cez WLAN) zadaním modelu.

Dovybavenie zásuvkami

Pri dovybavení chladničiek/mrazničiek Liebherr zásuvkovými systémami, ktoré sa používajú na skladovanie materiálov citlivých na teplotu, ako napríklad liekov, ktoré sa musia chlaďiť, a chladeného tovaru, a ktoré podliehajú osobitným požiadavkám noriem, je potrebná teplotná kvalifikácia. Dovybavenie chladničiek/mrazničiek Liebherr zásuvkami môže mať za následok pokazenie alebo poškodenie skladovaného tovaru. Preto musí dovybavenie vykonávať výhradne poskytovateľ služieb autorizovaný výrobcom chladničky/mrazničky.

1.4 Oblasť použitia zariadenia

Používanie v súlade s určením

Táto laboratórna chladnička s vnútorným priestorom bez zdrojov vznietenia je vhodná na profesionálne skladovanie vysoko horľavých výrobkov v uzavretých nádobách pri teplotách medzi 3 °C a 16 °C.

Ochrana vnútorného priestoru pred výbuchom

Hodnoty platné pre vaše zariadenie sú vytlačené na nálepke na dverách zariadenia.



Fig. 3 Trieda ochrany: II 3/-G Ex ec IIC T6 Gc/-

Vnútorný priestor je schválený ako prostredie s nebezpečenstvom výbuchu v súlade so smernicou 2014/34/EÚ (smernica ATEX).

Nasledujúce látky môžete skladovať vo vhodných a tesne uzatvorených nádobách:

- Výskumné vzorky.
- Činidlá.
- Laboratórny inventár.
- Chemikálie, ako napr. etanol, acetón, izopropanol atď.

Nebezpečenstvá pre používateľa:

- Toto zariadenie môžu používať len technickí a laboratórni pracovníci, ktorí boli na tento účel vyškolení a sú oboznámení so všetkými bezpečnostnými opatreniami pre prácu v laboratóriu. Deti a osoby so zníženými fyzickými, zmyslovými alebo duševnými schopnosťami alebo s nedostatkom skúseností a znalostí nesmú toto zariadenie uvádzať do prevádzky ani obsluhovať.
- Zásuvka musí byť ľahko prístupná, aby mohlo byť zariadenie v prípade núdze rýchlo odpojené od prúdu. Musí sa nachádzať mimo zadnej strany zariadenia.
- Ak sa zariadenie odpája od siete, vždy ťahajte za zástrčku. Neťahajte za kábel.
- V prípade poruchy vyťahnite sieťovú zástrčku alebo vypnite poistku.
- **VÝSTRAHA:** Nepoškodte sieťový prívod. Neprevádzkujte zariadenie s chybným sieťovým prívodom.
- **VÝSTRAHA:** Viacero konektorov/rozvodné lišty, ako aj iné elektronické zariadenia (napr. halogénové transformátory) sa nesmú umiestňovať a prevádzkovať na zadnej strane prístrojov.
- **VÝSTRAHA:** Vetracie otvory v kryte zariadenia alebo v montážnom kryte nezatvárajte.
- **VÝSTRAHA:** Usadeniny prachu na lopatkách ventilátora! Nebezpečenstvo iskrenia v dôsledku trenia!
Neskladujte v zariadení zaprášené predmety.
Vetracie štrbiny cirkulačného ventilátora vyčistite raz mesačne vysávačom.
- Opravy a zásahy do zariadenia nechajte vykonať iba zákazníkemu servisu alebo inému na to vyškolenému odbornému personálu.
- Zariadenie montujte, pripájajte a likvidujte iba podľa údajov v návode na použitie.

Nebezpečenstvo požiaru:

- Chladiace médium (údaje na typovom štítku) použité v zariadení nezaťažuje životné prostredie, ale je horľavé. Uniknuté chladiace médium sa môže vznietiť.
 - **VÝSTRAHA:** Nepoškodte chladiaci okruh.
 - Vo vnútornom priestore nemanipulujte so zápalnými zdrojmi.
 - **VÝSTRAHA:** Neprevádzkujte v chladiacom priestore žiadne elektrické zariadenia,

ktoré neodpovedajú odporúčanému typu konštrukcie od výrobcu.

- Ak unikne chladiace médium: Z blízkosti úniku odstráňte otvorený oheň a zdroje iskier. Priestor dobre vetrajte. Upovedomte zákaznícky servis.
- Zariadenie neprevádzkujte v blízkosti výbušných plynov.
- V blízkosti zariadenia neskladujte ani nepoužívajte benzín, ani iné horľavé kvapaliny.
- Do blízkosti zariadenia neumiestňujte horiace sviečky, lampy a iné predmety s otvoreným plameňom, aby nedošlo k nezapáleniu zariadenia.

Nebezpečenstvo pádu a prevrátenia:

- Podstavce, zásuvky, dvere atď. nepoužívajte ako stúpadlá alebo k podopieraniam.

Nebezpečenstvo omrzlín, pocitov otupenosti a bolesti:

- Zabráňte trvalému kontaktu pokožky s chladnými povrchmi alebo s chladenými/mrazenými výrobkami alebo vykonajte ochranné opatrenia, napr. používajte rukavice.

Nebezpečenstvo poranenia alebo poškodenia:

- **VÝSTRAHA:** Na urýchlenie procesu rozmrazovania nepoužívajte mechanické zariadenia alebo prostriedky, ktoré nie sú odporúčané výrobcom.
- **VÝSTRAHA:** Nebezpečenstvo úrazu elektrickým prúdom! Pod krytom sa nachádzajú časti pod napätím.
- **POZOR:** Zariadenie sa smie prevádzkovať len s originálnym príslušenstvom výrobcu alebo príslušenstvom iných poskytovateľov, ktoré schválil výrobca. Pri použití neschváleného príslušenstva nesie riziko používateľ.

Nebezpečenstvo pomliaždenia:

- Pri otváraní a zatváraní dverí nesiahajte do závesu. Mohli by ste si privrznúť prsty.

Kvalifikácia odborného personálu:

Zariadenie môže inštalovať, testovať, udržiavať a uvádzať do prevádzky len odborný personál, ktorý je oboznámený s montážou, uvedením do prevádzky a prevádzkou zariadenia.

Odborný personál sú osoby, ktoré sú vďaka svojmu technickému vzdelaniu, vedomostiam a skúsenostiam, ako aj znalosti príslušných noriem, schopné posúdiť a

Spôsob funkcie Touch displeja

vykonať pridelenú prácu a rozpoznať možné nebezpečenstvá. Musia byť zaškolení, poučení a oprávnení pracovať so zariadením.

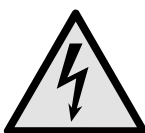
Symbole na zariadení:



Tento symbol sa môže nachádzať na kompresore. Vztahuje sa k oleju v kompresore a upozorňuje na nasledujúce nebezpečenstvo: **Pri prehltnutí alebo vniknutí do dýchacích ciest môže byť smrteľný.** Toto upozornenie je dôležité iba pre recykláciu. V normálnej prevádzke nevzniká žiadne nebezpečenstvo.



VÝSTRAHA: Nebezpečenstvo požiaru/horľavé materiály. Symbol sa nachádza na kompresore a označuje nebezpečenstvo pred horľavými látkami. Nálepku neodstraňujte.



Symbol sa nachádza na zadnej strane zariadenia v oblasti alarmových relé a upozorňuje na nasledujúce nebezpečenstvo: **Zásah elektrickým prúdom!** Rušivé napätie môže priliehať aj na zariadení odpojenom od siete. Nálepku neodstraňujte.



Táto alebo podobná nálepka sa môže nachádzať na zadnej strane zariadenia. Odkazuje na to, že vo dverách a/alebo v telese sa nachádzajú vákuové izolačné panely (VIP) alebo perlitové panely. Táto poznámka je dôležitá iba pre recykláciu. Nálepku neodstraňujte.

Dodržiujte výstražné upozornenia a ďalšie špecifické upozornenia v ostatných kapitolách:

	NEBEZPEČENSTVO	Označuje bezprostredne nebezpečnú situáciu, ktorá má za následok smrť alebo ťažké poranenia, ak sa jej nezabráni.
	VÝSTRAHA	Označuje nebezpečnú situáciu, ktorá by mohla mať za následok smrť alebo ťažké poranenie, ak sa jej nezabráni.
	UPOZORNENIE	Označuje nebezpečnú situáciu, ktorá by mohla mať za následok ľahké alebo stredné poranenia, ak sa jej nezabráni.
	POZOR	Označuje nebezpečnú situáciu, ktorá by mohla mať za následok vecné škody, ak sa jej nezabráni.
	Poznámka	Označuje užitočné poznámky a tipy.

3 Spôsob funkcie Touch displeja

Svoje zariadenie ovládate Touch displejom. Pomocou Touch displeja (v ďalšom texte nazývaný ako displej) zvolíte funkcie zariadenia ťuknutím. Ak v priebehu 10 sekúnd nevykonáte žiadnu činnosť na displeji, indikácia skočí buď na nadradené menu alebo priamo na indikátor stavu.

3.1 Navigácia a vysvetlenie symbolov

V obrázkoch sa používajú rôzne symboly na navigáciu pomocou displeja. Tieto symboly opisuje nasledujúce tabuľka.

Symbol	Popis
	Stlačenie navigačnej šípky dopredu: Navigácia ďalej v prvom menu.
	Stlačenie navigačnej šípky dozadu: Skok späť v prvom menu.
	Stlačenie navigačnej šípky dozadu na 3 sekundy: Skok späť na indikátor stavu v hlavnom menu alebo z menu nastavenia.
	Viacnásobné stlačenie navigačnej šípky za sebou: Navigácia v menu až k požadovanej funkcii.
	Stlačenie symbolu potvrdenia: Aktivácia/deaktivácia funkcie. Otvorenie podmenu.
	Stlačenie symbolu potvrdenia v spojení so symbolom späť: Skok späť o jednu úroveň.
	Šípka s hodinami: Trvá dlhšie ako 10 sekúnd, kým sa na displeji zobrazí nasledujúca indikácia.
	Šípka s údajom o čase: Trvá uvedený čas, kým sa na displeji zobrazí nasledujúca indikácia.
	Otvorenie symbolu „Menu nastavenia“: Navigácia k menu nastavenia a otvorenie menu nastavenia. V prípade potreby: Navigácia v menu nastavenia k požadovanej funkcii. (pozri 3.2.1 Otvorenie menu nastavenia)
	Otvorenie symbolu „Rozšírené menu“: Navigácia k rozšírenému menu a otvorenie rozšíreného menu. V prípade potreby: Navigácia v rozšírenom menu k požadovanej funkcii. (pozri 3.2.2 Otvorenie rozšíreného menu)

Symbol	Popis
Žiadna akcia v priebehu 10 sekúnd	Ak v priebehu 10 sekúnd nevykonáte žiadnu činnosť na displeji, indikácia skočí buď na nadradené menu alebo priamo na indikátor stavu.
Otvorenie a opätovné zatvorenie dverí	Ak dvere otvoríte a ihneď opäť zatvoríte, indikácia skočí priamo na indikátor stavu.

Poznámka: Obrázky displeja sa zobrazujú s anglickými výrazmi.

3.2 Menu

Funkcie zariadenia sú rozdelené v rôznych menu.

Menu	Popis
Hlavné menu	Keď zapnete zariadenie, tak sa automaticky nachádza v hlavnom menu. Odtiaľto navigujete k najdôležitejším funkciám zariadenia, k menu nastavenia a k rozšírenému menu.
 Settings Menu nastavenia	Menu nastavenia obsahuje ďalšie funkcie zariadenia na nastavenie vášho zariadenia. (pozri 3.2.1 Otvorenie menu nastavenia)
 Rozšírené menu	Rozšírené menu obsahuje špeciálne funkcie zariadenia na nastavenie vášho zariadenia. Prístup k rozšírenému menu je chránený číselným kódom 151 . (pozri 3.2.2 Otvorenie rozšíreného menu)

3.2.1 Otvorenie menu nastavenia

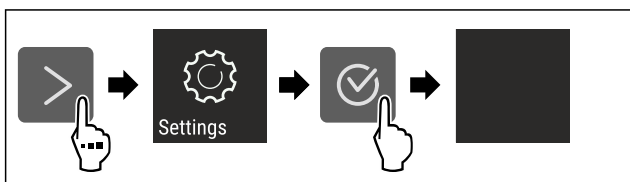


Fig. 5 Príklad zobrazenia

- ▶ Vykonajte pracovné kroky podľa obrázka.
- ▷ Menu nastavenia je otvorené.
- ▶ V prípade potreby: Navigácia k požadovanej funkcii.

3.2.2 Otvorenie rozšíreného menu

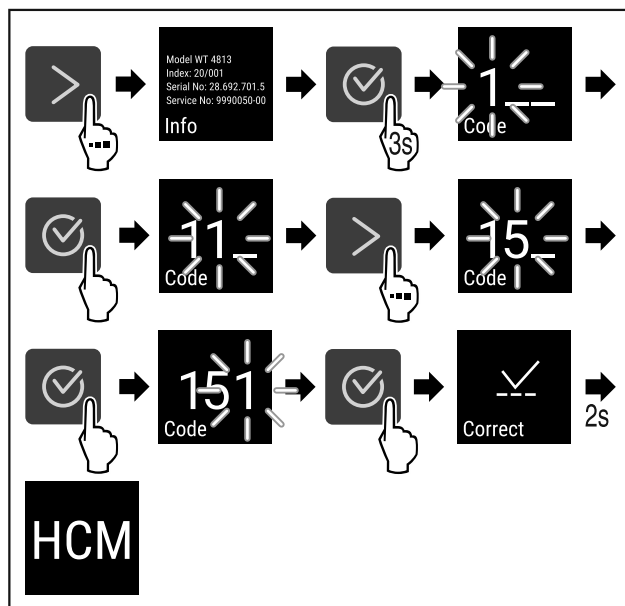


Fig. 6 Prístup s číselným kódom **151**

- ▶ Vykonajte pracovné kroky podľa obrázka.
- ▷ Rozšírené menu je otvorené.
- ▶ V prípade potreby: Navigácia k požadovanej funkcii.

3.3 Pokojový režim

Ak sa 1 minútu nedotknete displeja, tak sa displej prepne do pokojového režimu. V pokojovom režime je stlmený jas indikácie.

3.3.1 Ukončenie pokojového režimu

- ▶ Stlačte ľubovoľné navigačné tlačidlo.
- ▷ Pokojový režim je ukončený.

4 Uvedenie do prevádzky

4.1 Podmienky inštalácie



VÝSTRAHA

Nebezpečenstvo požiaru z dôvodu vlhkosti!

Ak časti vedúce elektrický prúd alebo sieťový prívod navlhnú, môže dôjsť ku skratu.

- ▶ Zariadenie je koncipované na použitie v uzatvorených priestoroch. Zariadenie neprevádzkujte vo vonkajších priestoroch alebo vo vlhkom prostredí a v prostredí so striekajúcou vodou.

4.1.1 Miesto inštalácie



VÝSTRAHA

Vytekajúce chladiace médium a olej!

Požiar. Chladiace médium použité v zariadení nezaťažuje životné prostredie, ale je horľavé. Horľavý je aj olej v zariadení. Pri patrične vysokej koncentrácii a v kontakte s externým zdrojom tepla sa môžu unikajúce chladiace médium a olej vznietiť.

- ▶ Nepoškodte potrubia obehú chladiaceho média a kompresor.

- Neinštalujte zariadenie na mieste s priamym slnečným žiarením, vedľa sporáka, vykurovania a pod.

Uvedenie do prevádzky

- Optimálnym miestom inštalácie je suchá, dobre vetraná miestnosť.
- Ak je zariadenie nainštalované vo veľmi vlhkom prostredí, môže sa na vonkajšej strane zariadenia tvoriť kondenzát. Vždy je potrebné dbať na správne prevzdušnenie a vetranie na mieste inštalácie.
- Čím je v zariadení viac chladiaceho média, tým väčšia musí byť miestnosť, v ktorej sa zariadenie nachádza. V príliš malých miestnostiach môže pri netesnosti vzniknúť horľavá zmes plynu a vzduchu. Na 8 g chladiaceho média musí byť priestor inštalácie veľký minimálne 1 m³. Údaje o obsahu chladiaceho média sú uvedené na typovom štítku vo vnútornom priestore zariadenia.
- Podlaha na mieste inštalácie musí byť vodorovná a rovná.
- Miesto inštalácie musí uniesť hmotnosť zariadenia vrátane maximálneho uskladnenia. (pozri 9.1 Technické údaje)
- Použite v oblastiach ohrozených výbuchom nie je prípustné.

C	605 mm*
D	1162 mm*

* Pri zariadeniach s priloženými dištančnými držiakmi na stenu sa rozmer zväčší o 35 mm.

4.1.2 Elektrické pripojenie



VÝSTRAHA

Nebezpečenstvo požiaru v dôsledku neodbornej inštalácie! Ak sa sieťový kábel alebo zástrčka dotknú zadnej strany zariadenia, vibrácie zariadenia môžu sieťový kábel alebo zástrčku poškodiť tak, že to spôsobí skrat.

- Dbajte na to, aby sa sieťový kábel pri inštalácii zariadenia nezasekol pod zariadením.
- Zariadenie postavte tak, aby sa nedotýkalo žiadnej zástrčky alebo sieťového kábla.
- Do zásuviek na zadnej strane zariadenia nepripájajte žiadne zariadenia.
- Viacnásobné zásuvky alebo rozvodné lišty, ako aj iné elektronické zariadenia (ako napr. halogénové transformátory), sa **nesmú** umiestňovať a prevádzkovať na zadnej strane prístrojov.

4.2 Rozmery zariadenia

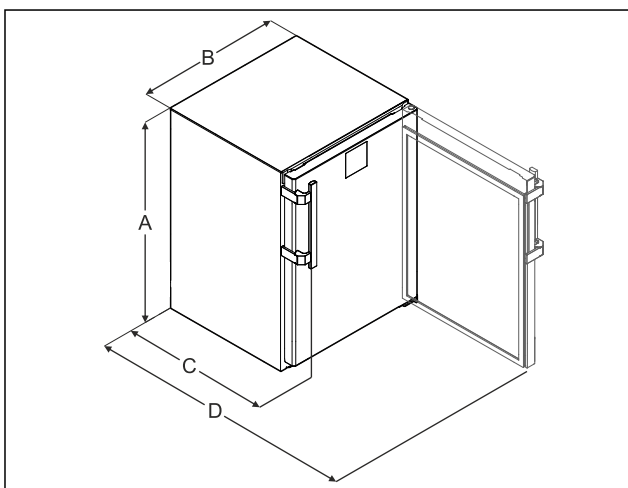


Fig. 7 Príkladné zobrazenie

(A) Výška zariadenia vrátane nôh/pätiek

(B) Šírka zariadenia bez rúkovi
[hlbka rúkovi = 45 mm (1 6/8 in)]

(C) Hĺbka zariadenia bez rúkovi
[hlbka rúkovi = 45 mm (1 6/8 in)]

(D) Hĺbka zariadenia pri otvorených dverách

A	819 mm
B	597 mm

4.3 Preprava zariadenia



VÝSTRAHA

Nebezpečenstvo poranenia črepinami zo skla!* Pri doprave vo výške viac ako 1500 m sa môžu sklenené tabule dvier rozbiť. Úlomky majú ostré hrany a môžu spôsobiť ťažké poranenia.

- Vykonajte vhodné ochranné opatrenia.

Pri preprave zariadenia dodržiavajte:

- Prepravujte zariadenie v stojatej polohe.
- Prepravujte zariadenie s pomocou dvoch osôb.

Pri prvom uvedení do prevádzky:

- Prepravujte zariadenie zabalené.

Pri preprave zariadenia po prvom uvedení do prevádzky (napr. sťahovanie alebo čistenie):

- Vyprázdňte zariadenie.
- Zaistite dvere proti neželanému otvoreniu.

4.4 Vybalenie zariadenia

- Skontrolujte zariadenie a balenie, či sa pri preprave nepoškodilo. Ak máte podozrenie na akékoľvek škody, bezodkladne sa obráťte na dodávateľa. Zariadenie nepripájajte k napájaniu.
- Zo zadnej strany alebo bočných stien zariadenia odstráňte všetky obalové materiály, ktoré by mohli brániť inštalácii, resp. prevzdušneniu a ventilácii.

4.5 Montáž držadla dverí

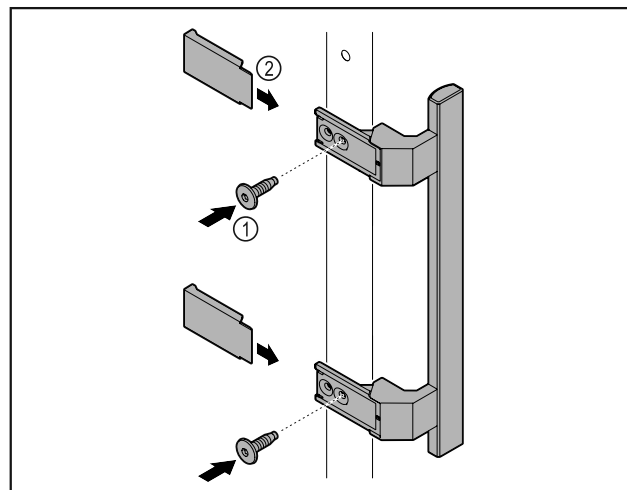


Fig. 8

- Upevnite držadlo z príslušenstva na dvere pomocou priložených skrutiek Fig. 8 (1).
- Nasadte kryt Fig. 8 (2).
- Vložte zátku z príslušenstva na opačnú stranu. *

4.6 Inštalácia zariadenia



UPOZORNENIE

Nebezpečenstvo zranenia alebo poškodenia zariadenia!

- ▶ Zariadenie musia inštalovať 2 osoby.



UPOZORNENIE

Nebezpečenstvo zranenia alebo poškodenia zariadenia!
Dvere môžu narážať do steny a môžu sa tým poškodiť. Pri sklenených dverách môže poškodené sklo viesť k poraniam!

- ▶ Chráňte dvere pred nárazmi na stenu. Na stenu umiestnite dverovú zarážku, napr. plstenú.

- ▶ Pripojte všetky potrebné konštrukčné diely (napríklad sieťový kábel) na zadnej strane zariadenia a vedte ich do strany.

Poznámka

Káble sa môžu poškodiť!

- ▶ Dávajte pozor, aby ste káble pri posúvaní dozadu nepriškripli.

4.7 Vyrovnanie zariadenia

POZOR

Deformácia telesa zariadenia a dvere sa nezatvárajú.

- ▶ Vyrovnajte zariadenie horizontálne a vertikálne.
- ▶ Nerovnosti podlahy vyrovnajte nastaviteľnými nohami.



VÝSTRAHA

Neodborné nastavenie výšky nastaviteľnej nohy!
Ťažké až smrteľné zranenia. V dôsledku nesprávneho nastavenia výšky sa môže spodná časť nastaviteľnej nohy uvoľniť a zariadenie prevrátiť.

- ▶ Nevyskrutkujte nastaviteľnú nohu príliš ďaleko.

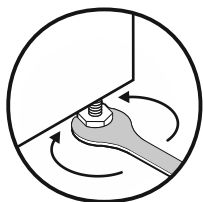


Fig. 9

Zdvihnutie zariadenia:

- ▶ Otáčajte nastaviteľnú nohu v smere hodinových ručičiek.

Spustenie zariadenia:

- ▶ Otáčajte nastaviteľnú nohu proti smeru hodinových ručičiek.

4.8 Inštalácia viacerých zariadení

POZOR

Nebezpečenstvo poškodenia kondenzátom medzi bočnými stenami!

- ▶ Zariadenie neinštalujte bezprostredne vedľa inej chladničky.
- ▶ Inštalujte zariadenia vo vzdialenosti 3 cm medzi nimi.
- ▶ Viaceré zariadenia inštalujte vedľa seba len do teplôt 35 °C a 65 % vlhkosti vzduchu.
- ▶ Pri vyššej vlhkosti vzduchu zväčšite vzdialenosť medzi zariadeniami.

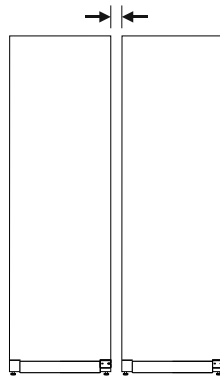


Fig. 10 Inštalácia Side-by-Side

Poznámka

Side-by-Side-Kit si môžete kúpiť ako príslušenstvo od zákazníckeho servisu Liebherr. (pozri 9.3 Zákaznícky servis)

4.9 Po inštalácii

- ▶ Stiahnite ochranné fólie. *
- ▶ Očistite zariadenie. (pozri 8.3 Čistenie zariadenia)
- ▶ V prípade potreby: dezinfikujte zariadenie.
- ▶ Uschovajte si faktúru, aby ste mali pri servisných výkonoch k dispozícii údaje o zariadení a predajcovi.

4.10 Likvidácia balenia



VÝSTRAHA

Nebezpečenstvo zadusenia baliacim materiálom a fóliou!

- ▶ Deti sa nenechajte hrať s baliacim materiálom.

Obal je vyrobený z recyklovateľných materiálov:

- Vlnitá lepenka/lepenka
- Diely z penového polystyrénu
- Fólie a vrecká z polyetylénu
- Sťahovacie pásky z polypropylénu
- klincovaný drevený rám s polypropylénovou tabuľou*
- ▶ Baliaci materiál odneste do oficiálnej zberne surovín.

4.11 Výmena dorazu dverí

4.11.1 Bezpečnostné upozornenia



VÝSTRAHA

Nebezpečenstvo poranenia neodbornou výmenou dorazu dverí!

- ▶ Nechajte doraz dverí vymeniť odborným personálom.



VÝSTRAHA

Nebezpečenstvo poranenia a vecné škody v dôsledku hmotnosti dverí!

- ▶ Doraz dverí vymieňajte, len ak unesiete hmotnosť 15 kg.
- ▶ Doraz dverí vymieňajte za pomoci dvoch osôb.

POZOR

Diel pod prúdom!

Poškodenie elektrických konštrukčných dielov.

- ▶ Pred vykonaním výmeny dorazu dverí vytiahnite sieťovú zástrčku.

Uvedenie do prevádzky

4.11.2 Náradie



4.11.3 Demontáž pracovnej dosky

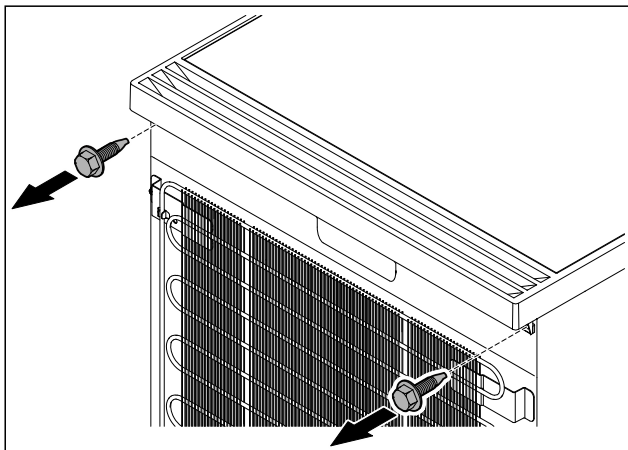


Fig. 11

- Uvoľnite skrutky.

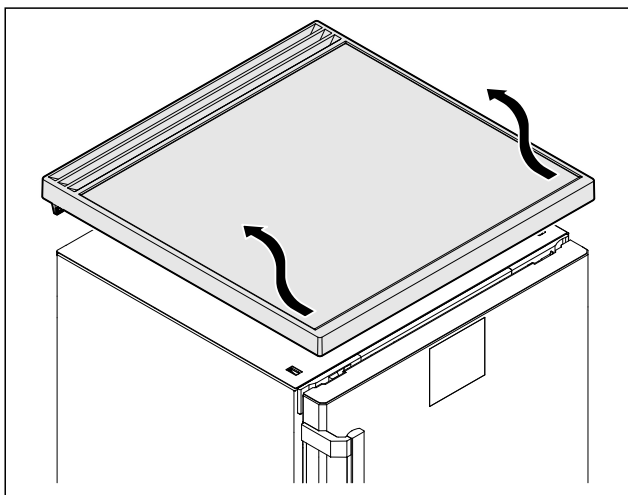


Fig. 12

- Odstráňte pracovnú dosku.

4.11.4 Zloženie krytov

- Otvorte dvere.

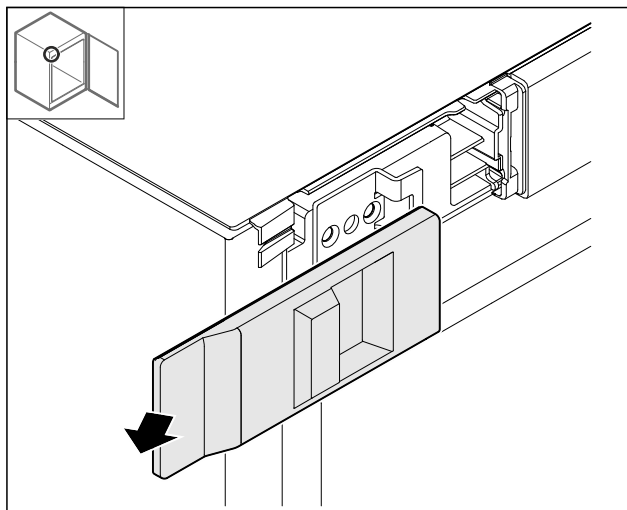


Fig. 13

- Odstráňte kryt.

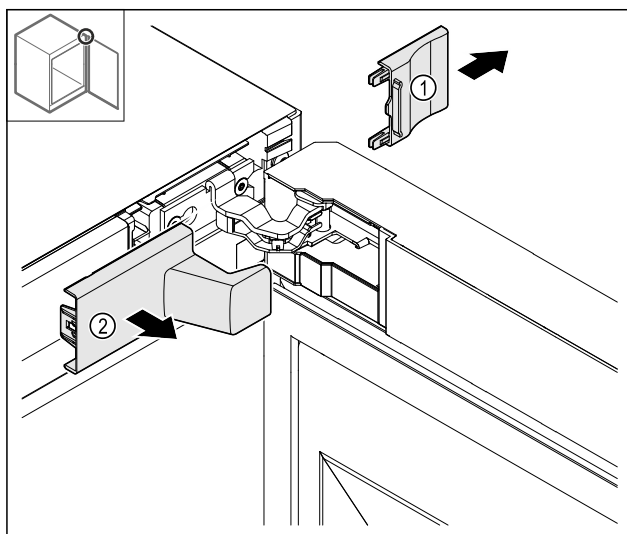


Fig. 14

- Odstráňte kryt Fig. 14 (1) a potom Fig. 14 (2).

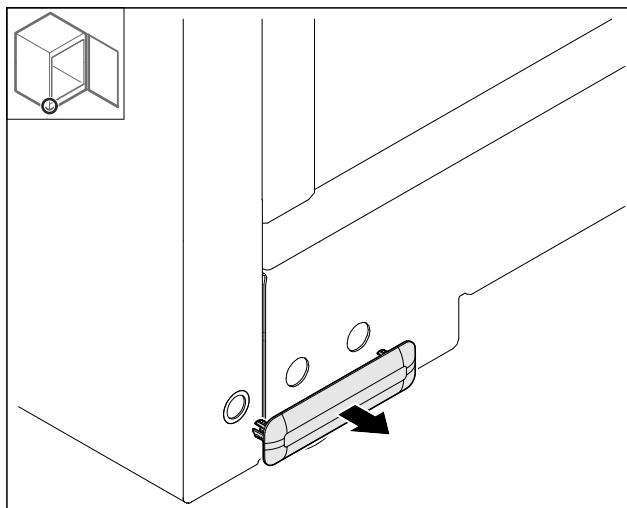


Fig. 15

- Odstráňte kryt.

4.11.5 Zloženie predného panela

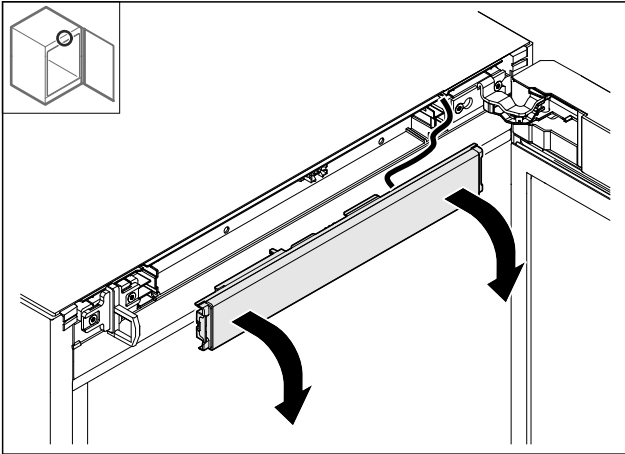


Fig. 16

- ▶ Zložte predný panel.
- ▶ **TIP na ďalšiu realizáciu:** vyfotografujte polozenie káblov.

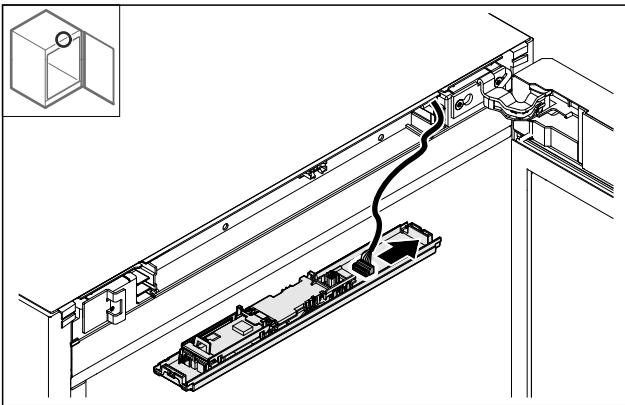


Fig. 17

- ▶ Odpojte zástrčku.

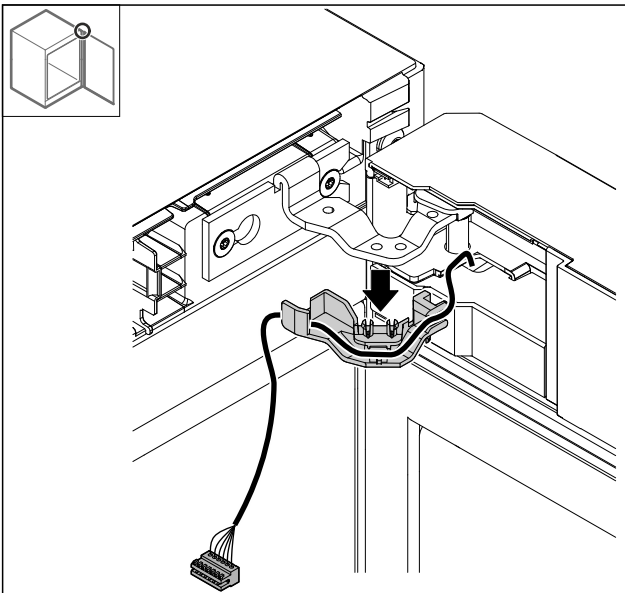


Fig. 18

- ▶ Vytiahnite kábel s držiakom zo závesu.
- ▷ Kábel s držiakom visí na dverách.

4.11.6 Odobratie dverí

POZOR

Nebezpečenstvo poranenia prostredníctvom vyklápajúcich sa dverí!

- ▶ Pridržte dvere.

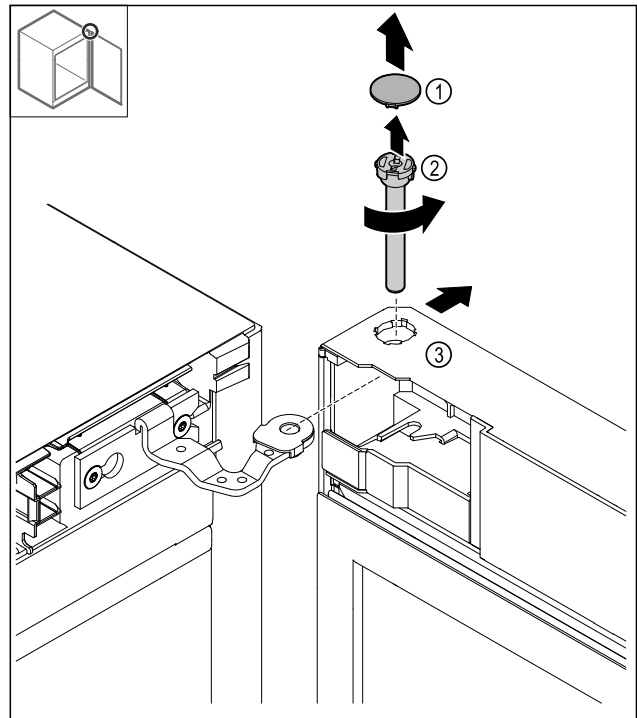


Fig. 19

- ▶ Zložte kryt Fig. 19 (1).
- ▶ Uvoľnite čap Fig. 19 (2) proti smeru hodinových ručičiek a vytiahnite ho.
- ▶ Zľahka naklopte dvere Fig. 19 (3).

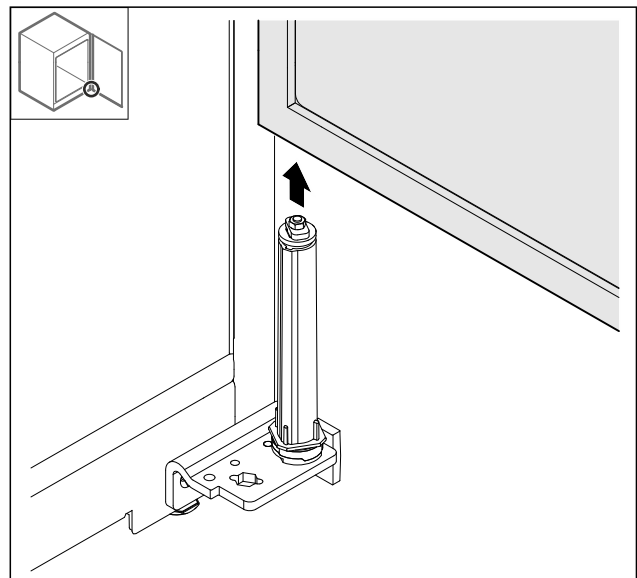


Fig. 20

- ▶ Odoberte dvere nahor.
- ▶ Položte dvere na mäkkú podložku.

4.11.7 Premiestnenie krytu hore

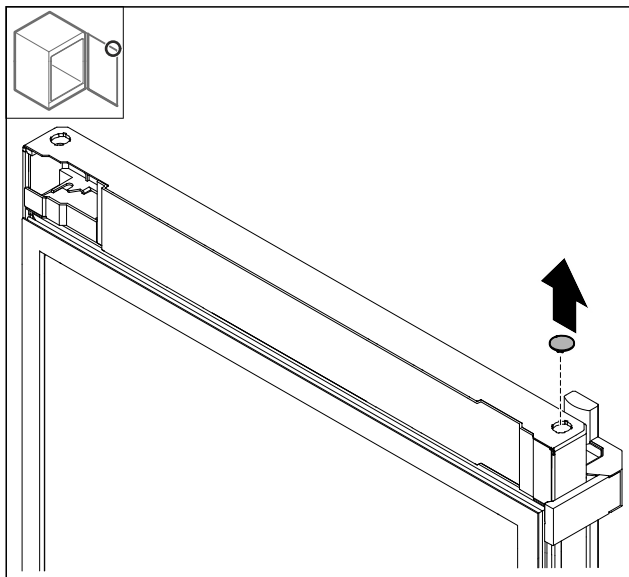


Fig. 21

- Vyberte kryt.

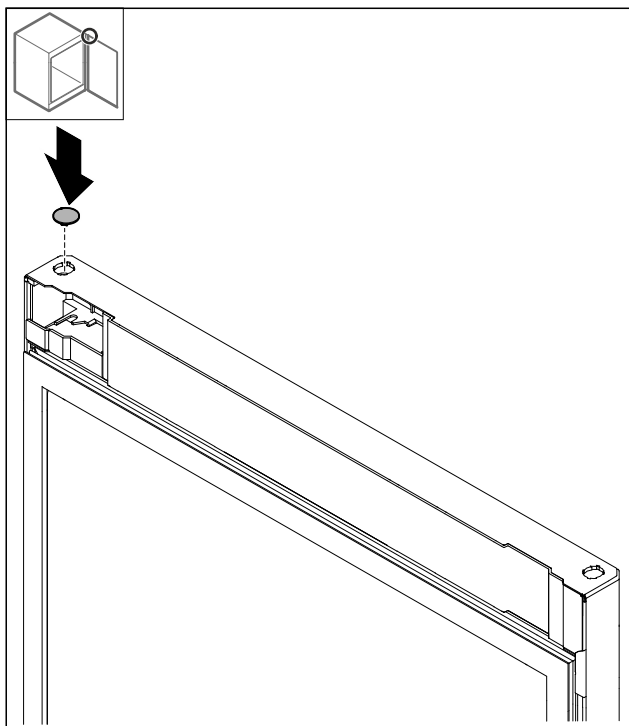


Fig. 22

- Nasad'ite kryt.

4.11.8 Premiestnenie dorazového plechu

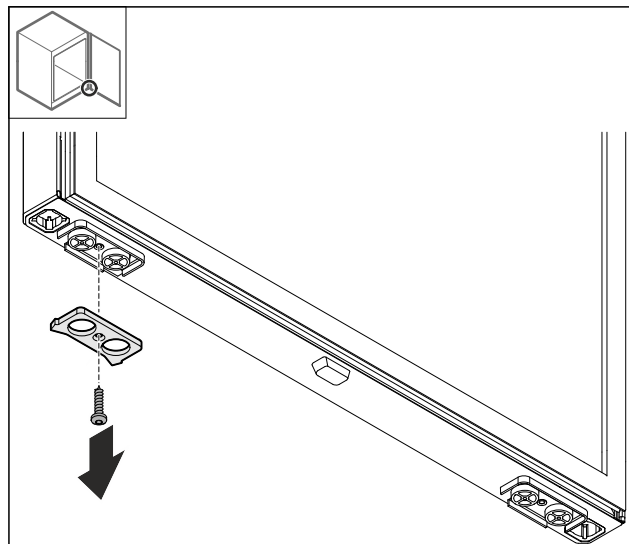


Fig. 23

- Demontujte dorazový plech.

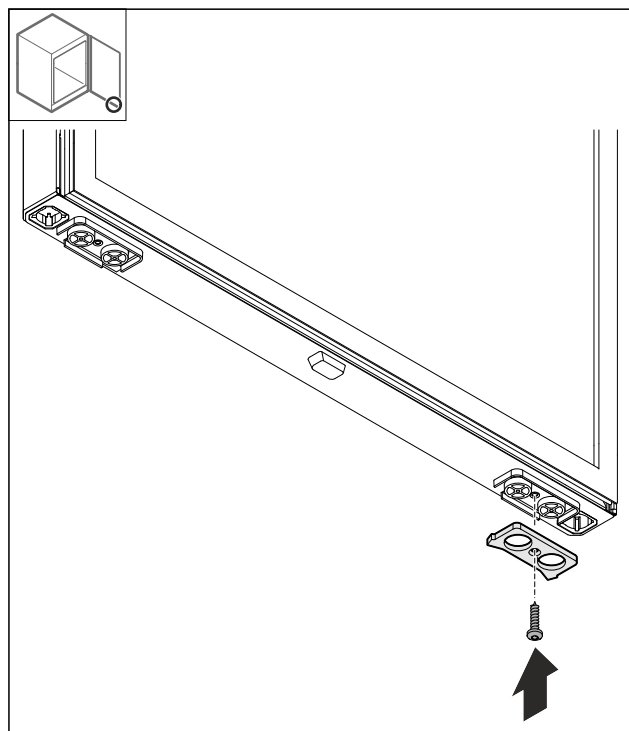


Fig. 24

- Namontujte dorazový plech na opačnej strane.

4.11.9 Prestavba držadla

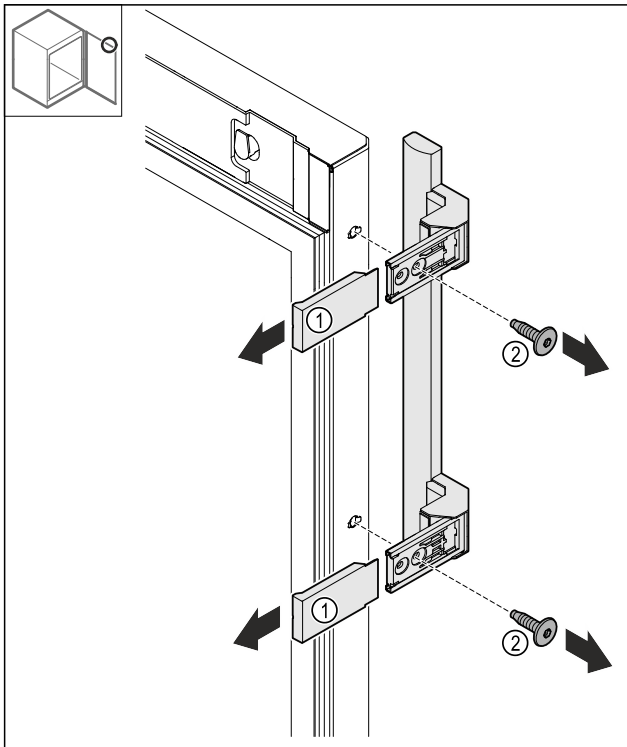


Fig. 25

- ▶ Stiahnite kryty Fig. 25 (1).
- ▶ Uvoľnite skrutky Fig. 25 (2).
- ▶ Odoberte držadlo.

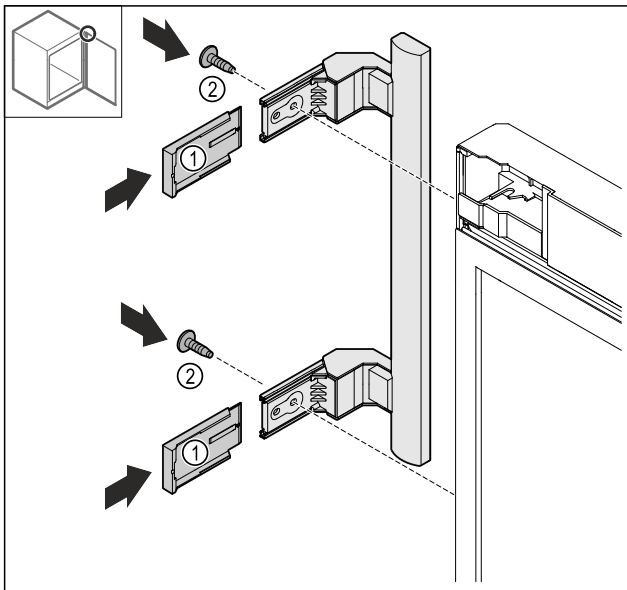


Fig. 26

- ▶ Premiestnite zátku na opačnú stranu.*
- ▶ Priskrutkujte držadlo na opačnú stranu.
- ▶ Nasuňte kryty Fig. 26 (1).

4.11.10 Zloženie krytu

- ▶ Zamknite dvere.

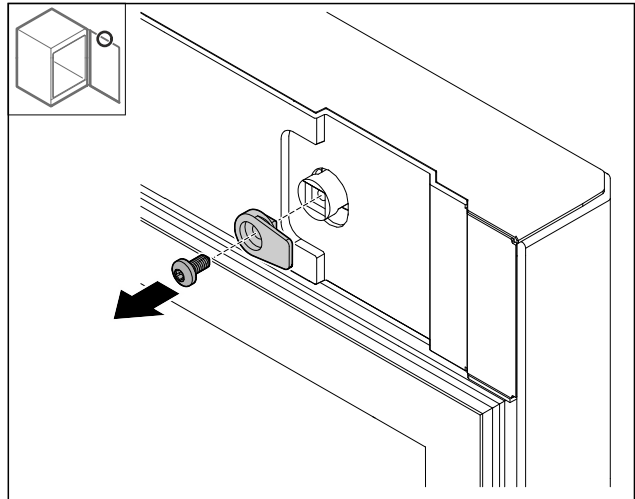


Fig. 27

- ▶ Demontujte zatvárací hák.

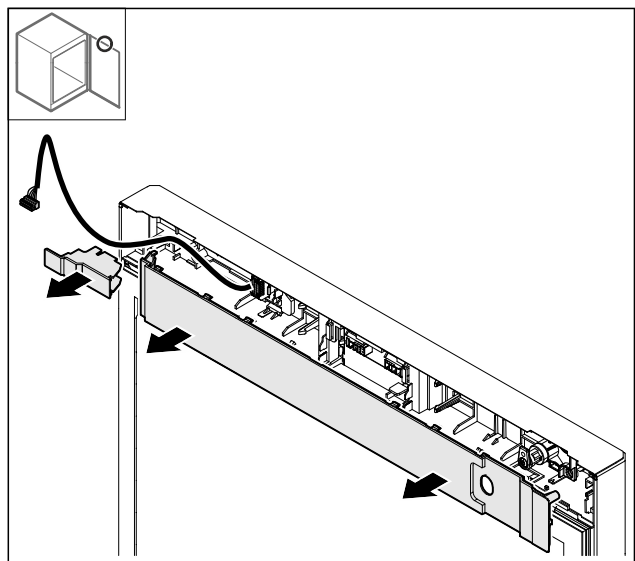


Fig. 28

- ▶ Zložte kryty.

4.11.11 Prestavba držiaka zástrčky

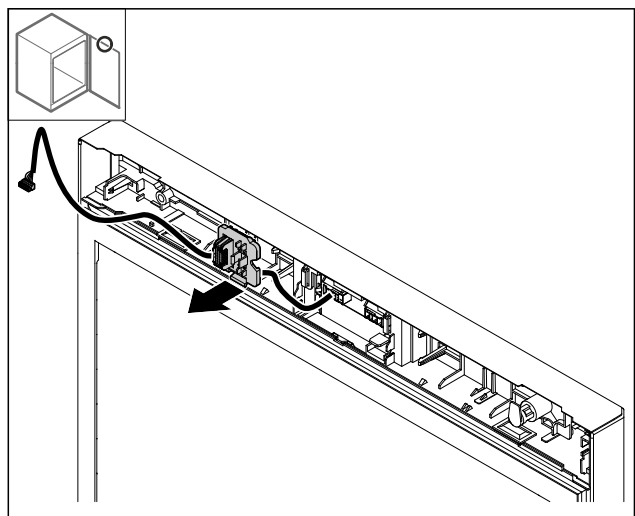


Fig. 29 Montážnu polohu držiaka zástrčky je možné otočiť o 180°.

- ▶ Očistite držiak zástrčky.

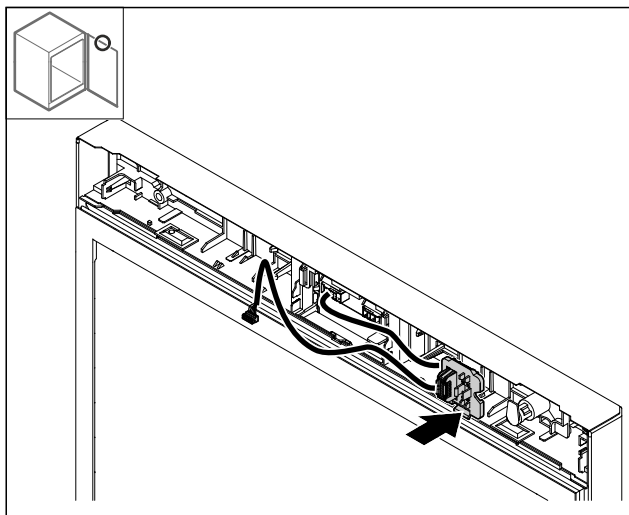


Fig. 30

- ▶ Zaistite držiak zástrčky na opačnej strane.

4.11.12 Prestavba zámky

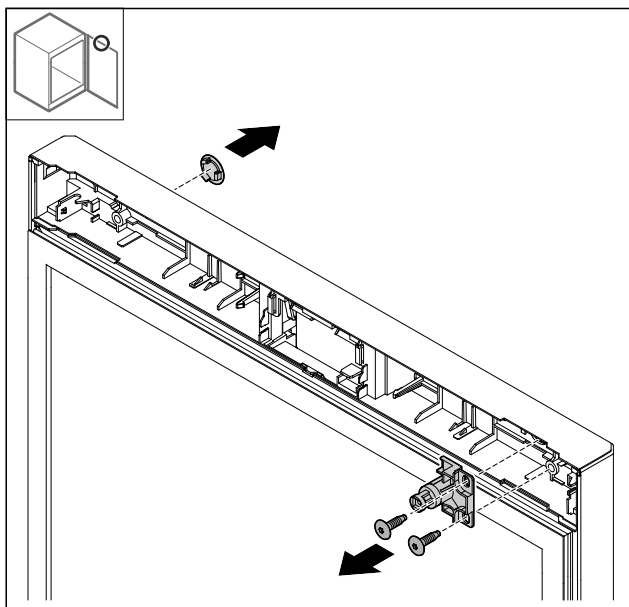


Fig. 31

- ▶ Zložte kryt.
- ▶ Demontujte zámku.

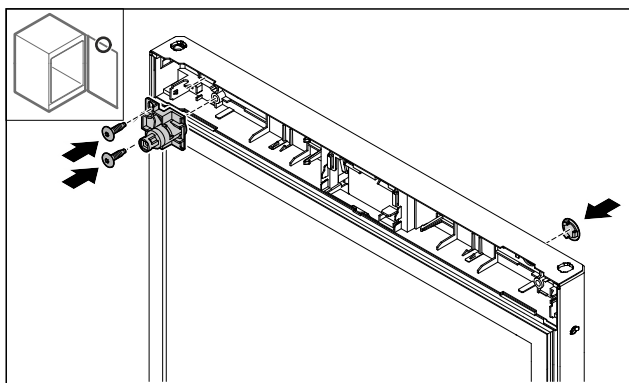


Fig. 32

- ▶ Namontujte kryt na opačnej strane.
- ▶ Namontujte zámku otočenú o 180° na opačnej strane.

4.11.13 Nasadenie krytu

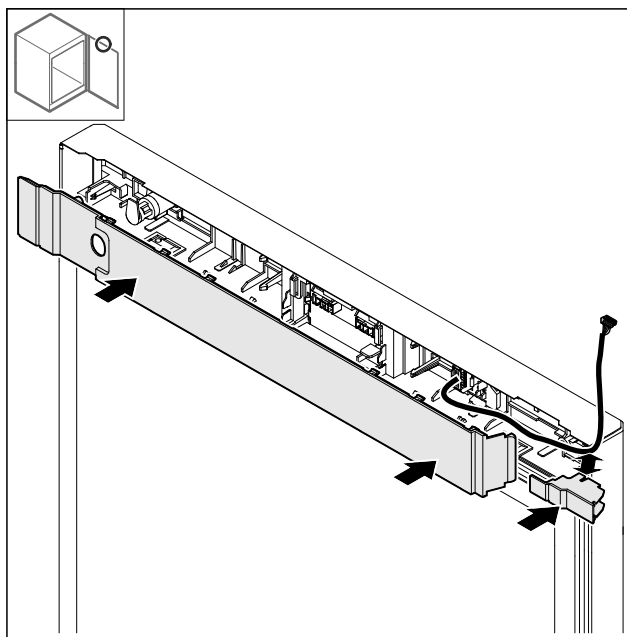


Fig. 33

- ▶ Namontujte kryt otočené o 180°. Dbajte na to, aby kábel viedol cez horný otvor malého krytu.

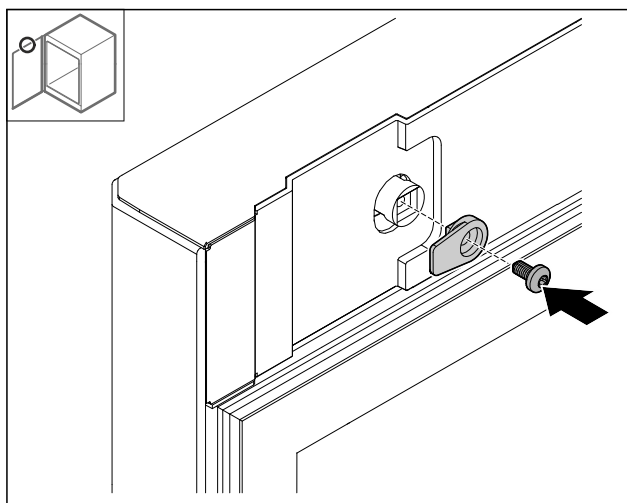


Fig. 34

- ▶ Namontujte zatvárací hák.

4.11.14 Prestavba závesu hore

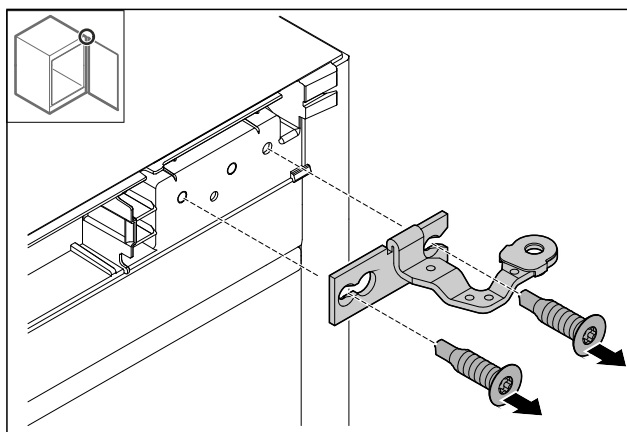


Fig. 35

- ▶ Demontujte záves.

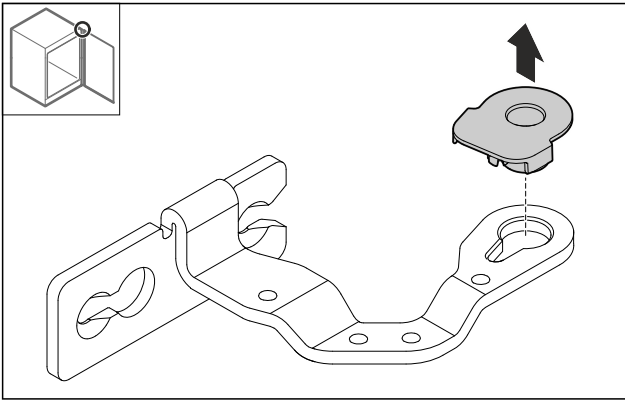


Fig. 36

- ▶ Vytlačte von puzdro ložiska.

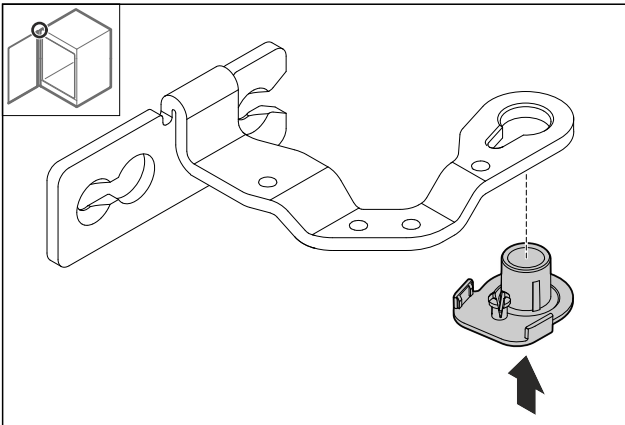


Fig. 37

- ▶ Vtlačte dnu puzdro ložiska otočené o 180° na spodnej strane.

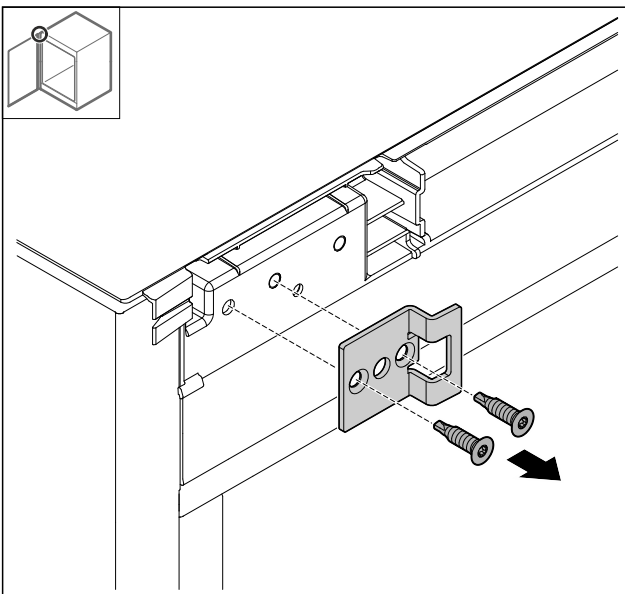


Fig. 38

- ▶ Demontujte zatvárací uholník.

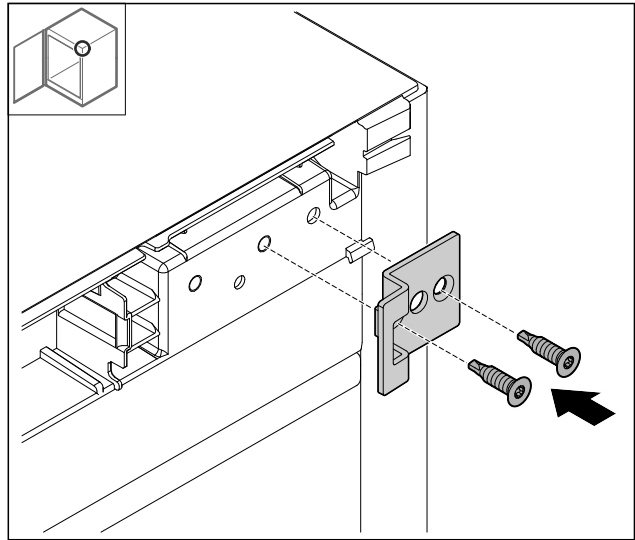


Fig. 39

- ▶ Namontujte zatvárací uholník otočený o 180° na opačnej strane.

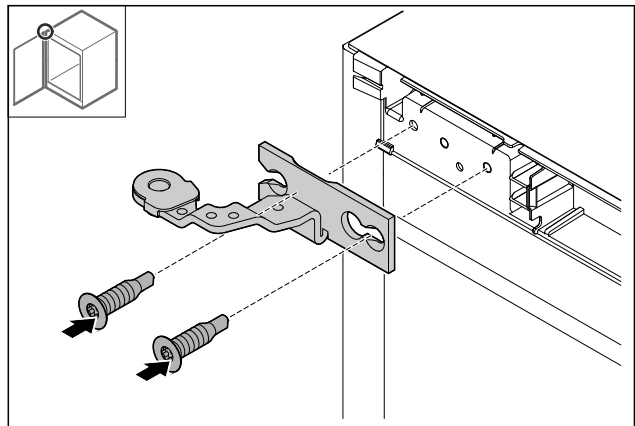


Fig. 40

- ▶ Namontujte záves.

4.11.15 Prestavba závesu dole

POZOR

Nebezpečenstvo poranenia v dôsledku napnutej pružiny!

- ▶ Nerozoberajte skrutkový spoj Fig. 41 (1) systému zatvárania.

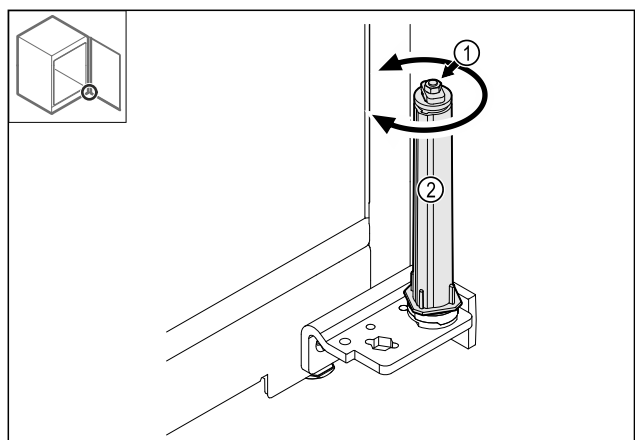


Fig. 41

- ▶ Otáčajte systém zatvárania Fig. 41 (2), kým nezacvakne.
- ▷ Predpätie systému zatvárania je uvoľnené.

Uvedenie do prevádzky

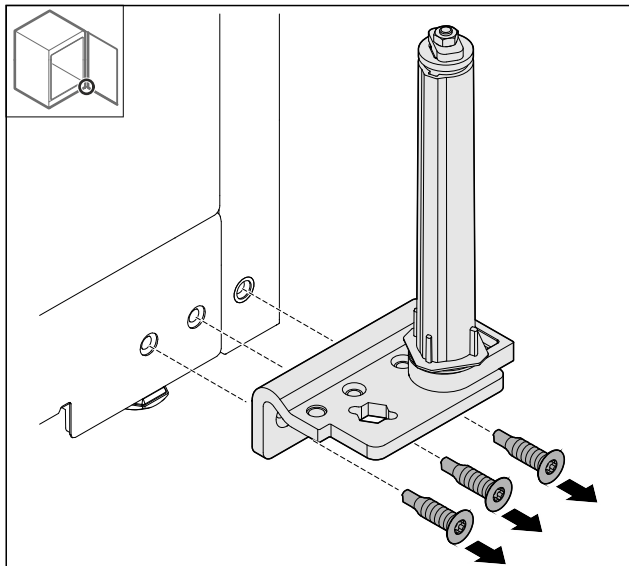


Fig. 42

- Demontujte uholník závesu.

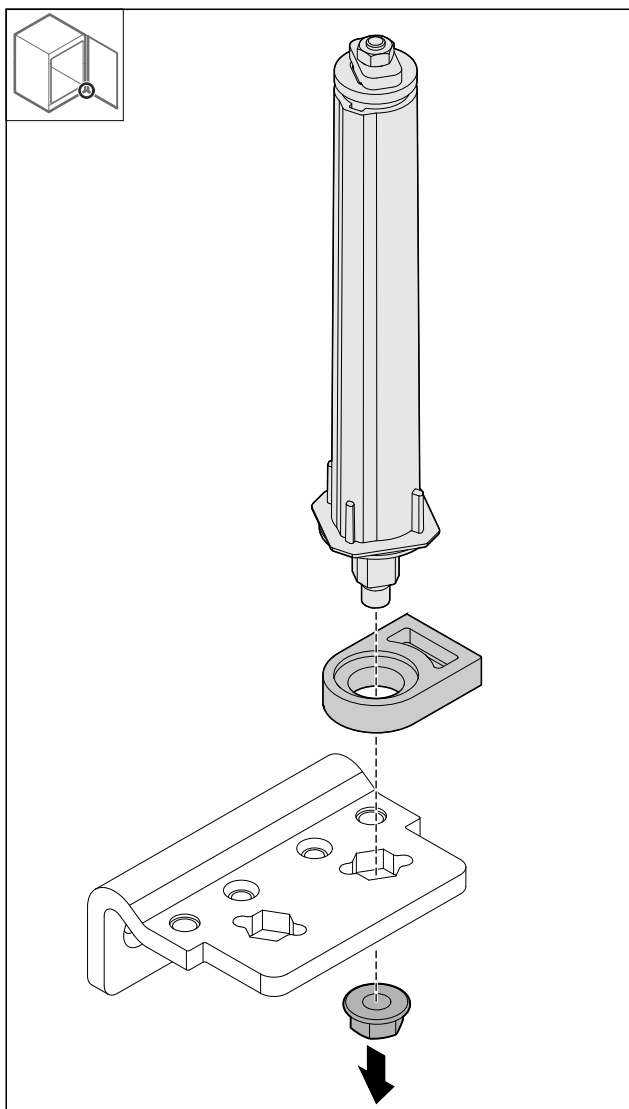


Fig. 43

- Uvoľnite maticu.

Poznámka

Dbajte pri nasadzovaní na správne vyrovnanie systému zatvárania.

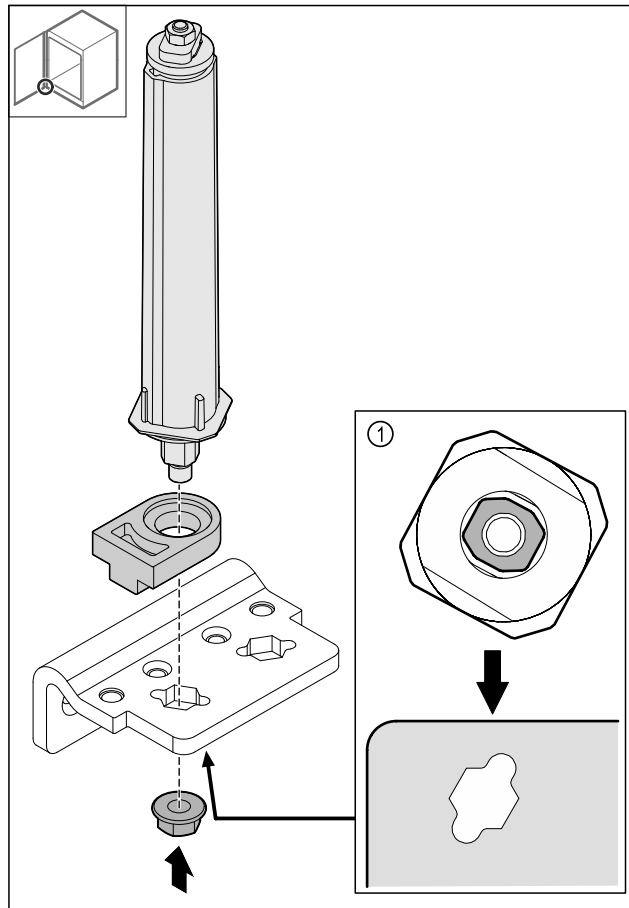


Fig. 44 Pohľad zdola: Fig. 44 (1)

- Premiestnite systém zatvárania v uholníku závesu a zafixujte ho maticou.

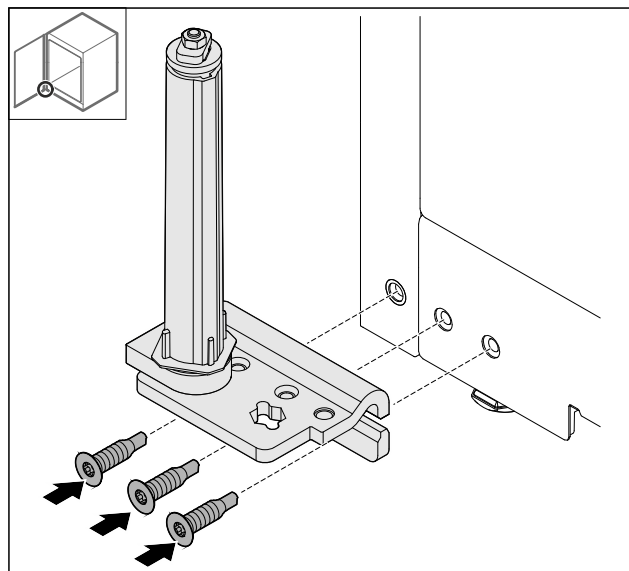


Fig. 45

- Namontujte uholník závesu na opačnej strane.

Poznámka

Správne vyrovnanie a predpätie je dôležité pre funkciu systému zatvárania.

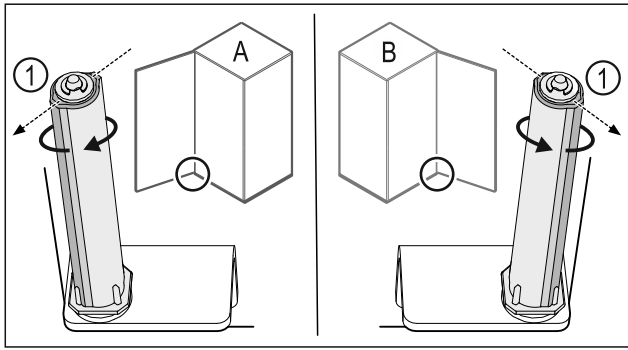


Fig. 46 Ľavý doraz (A)/pravý doraz (B)

- ▶ Otáčajte systém zatvárania proti odporu, kým nebude mostík systému zatvárania Fig. 46 (1) ukazovať von.
- ▷ Systém zatvárania zostane samočinne stáť v tejto polohe.
- ▷ Systém zatvárania je vyrovnaný a predpätý.

4.11.16 Montáž dverí

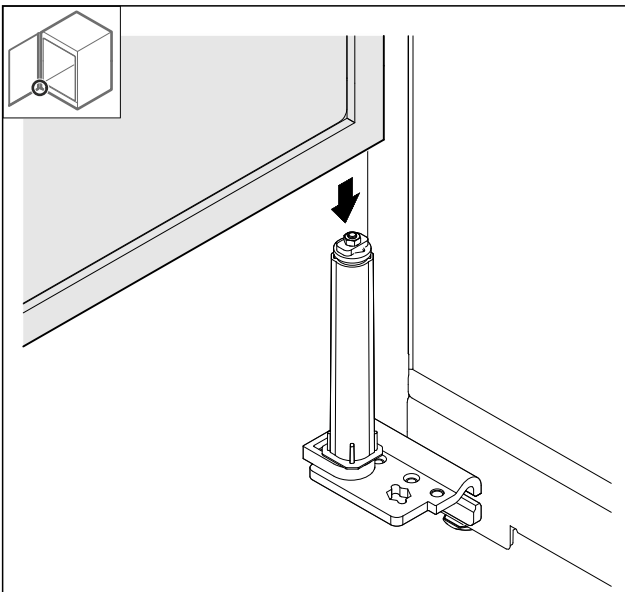


Fig. 47

- ▶ Nasadte dvere na systém zatvárania.

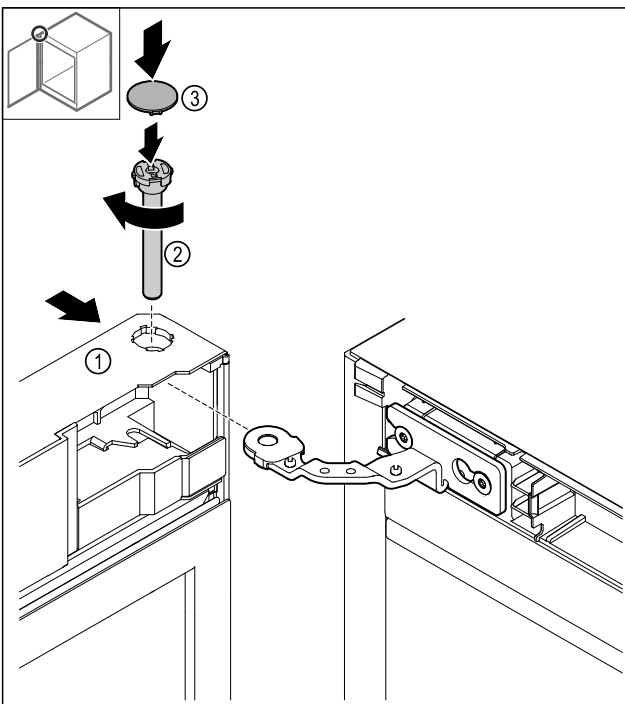


Fig. 48

- ▶ Nasuňte dvere Fig. 48 (1) hore na záves.
- ▶ Zastrčte čap Fig. 48 (2) a utiahnite ho v smere hodinových ručičiek.
- ▶ Nasadte kryt Fig. 48 (4).

4.11.17 Nasadenie predného panela

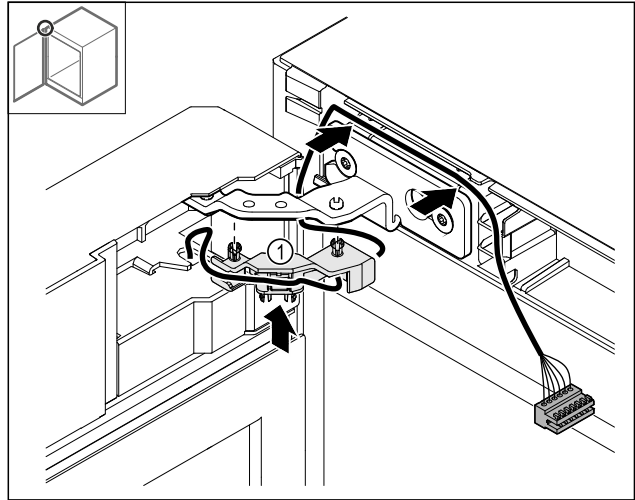


Fig. 49

- ▶ Zatlačte držiak kábla Fig. 49 (1) do závesu.
- ▶ Položte kábel v závese v smere predného panela.

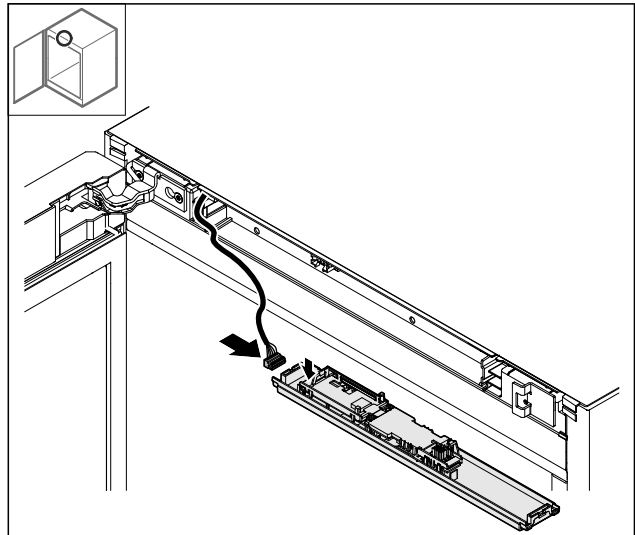


Fig. 50

- ▶ Zasuňte zástrčku.

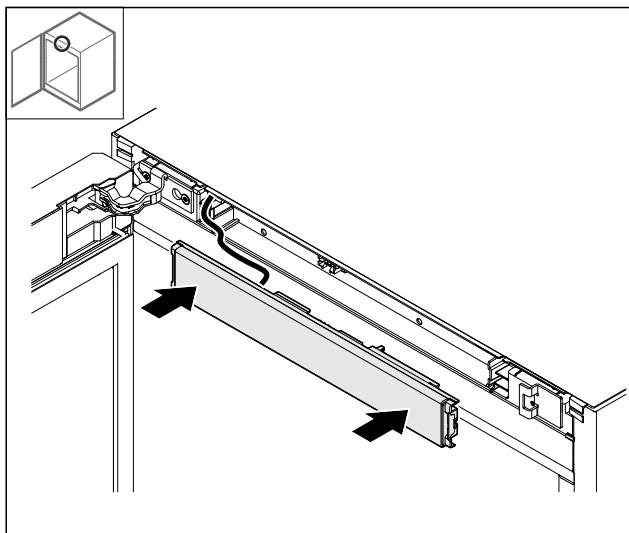


Fig. 51

► Nasadíte predný panel.

4.11.18 Nasadenie krytov

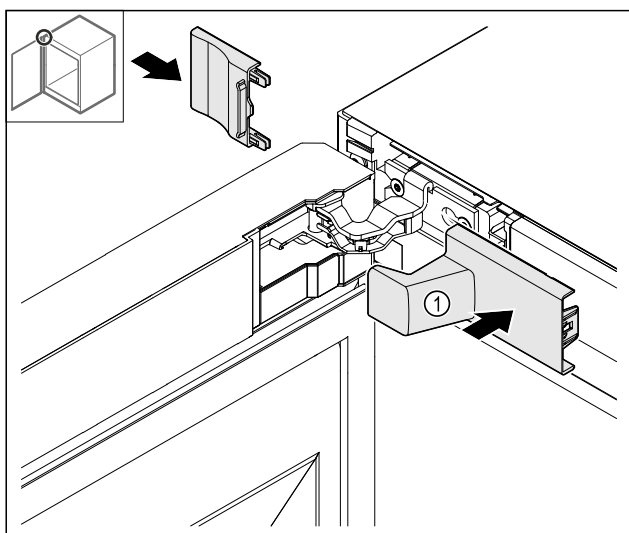


Fig. 52

(1) Kryt nie je v rozsahu
dodávky zariadenia.

► Nasadíte kryty.

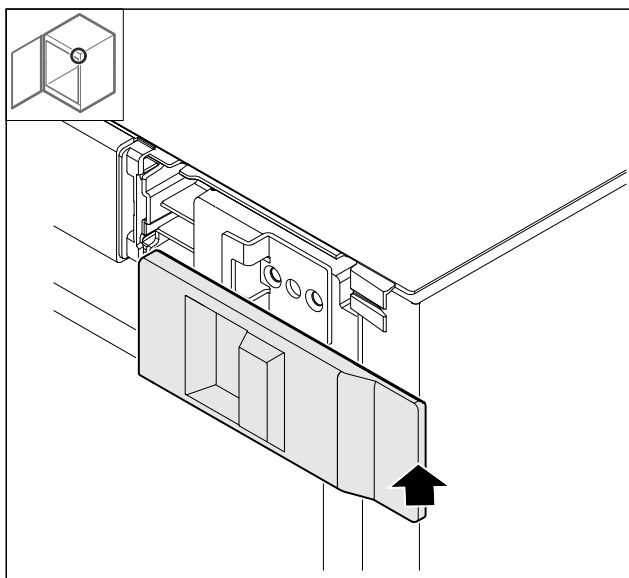


Fig. 53

► Nasadíte kryt.

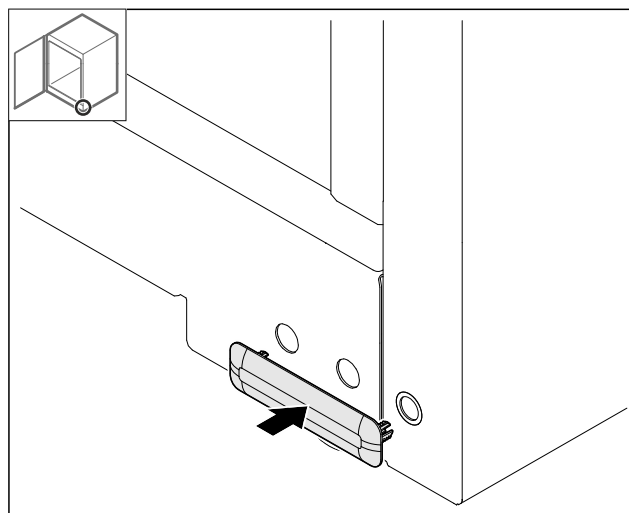


Fig. 54

► Nasadíte kryt.

4.11.19 Montáž pracovnej dosky

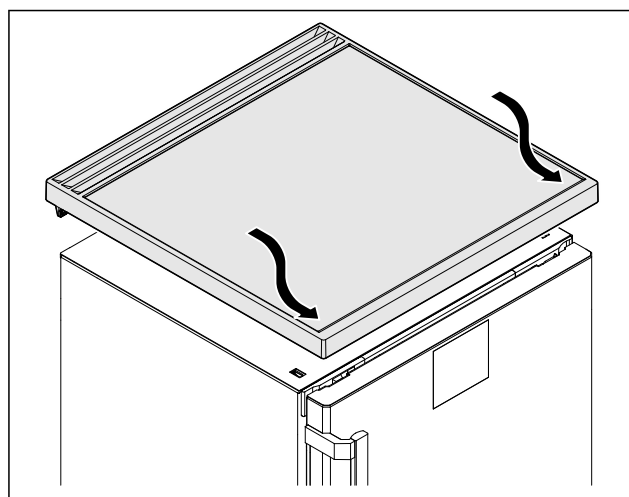


Fig. 55

► Nasadíte pracovnú dosku.

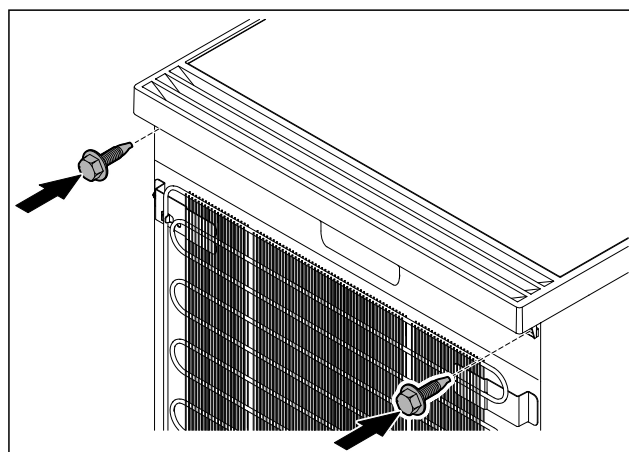


Fig. 56

► Priskrutkujte pracovnú dosku.

4.12 Vyrovnanie dverí

Ak dvere nie sú rovno, tak ich môžete nastaviť na dolnom uholníku závesu.

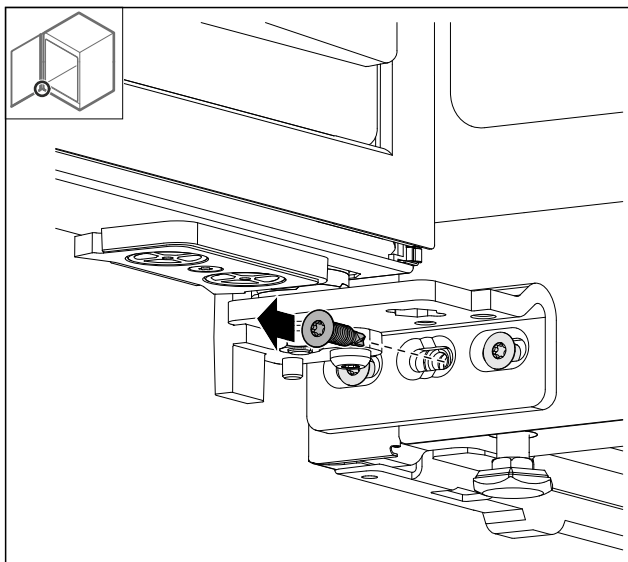


Fig. 57

- ▶ Odstráňte strednú skrutku na dolnom uholníku závesu.

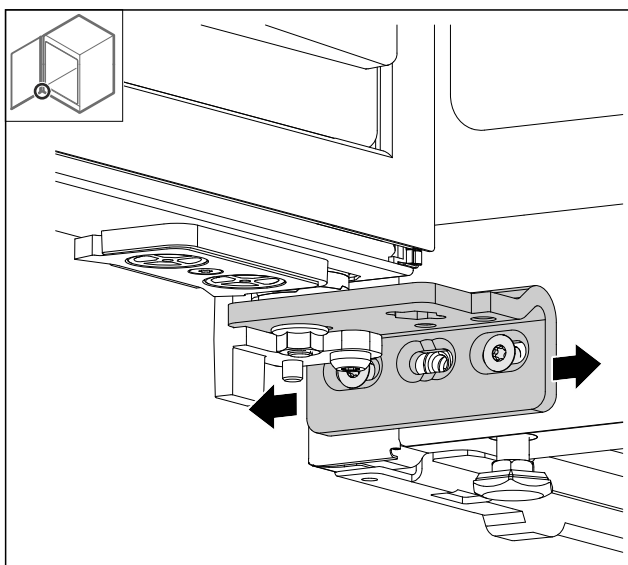


Fig. 58

- ▶ Zľahka uvoľnite obidve skrutky a posuňte dvere pomocou uholníka závesu doprava alebo doľava.
- ▶ Pevne utiahnite skrutky až na doraz (stredná skrutka už nie je potrebná).
- ▷ Dvere sú vyrovnané.

4.13 Pripojenie zariadenia k napájaniu elektrickým prúdom



VÝSTRAHA

Nebezpečenstvo zásahu elektrickým prúdom a poranenia v dôsledku poškodenia zariadenia alebo poškodeného sieťového prívodu!

Smrteľné nebezpečenstvo a rezné poranenia. Ak sa zariadenie alebo sieťový prívod poškodili počas prepravy, tak môžete dostať smrteľný zásah elektrickým prúdom. Okrem toho sa môžete porezať na poškodených dieloch telesa zariadenia.

- ▶ Skontrolujte zariadenie a sieťový prívod po preprave, či nie sú poškodené.
- ▶ Neuvádzajte zariadenie v žiadnom prípade do prevádzky, keď sú zariadenie alebo sieťový prívod poškodené.
- ▶ Kontaktujte zákaznícky servis.

Svoje zariadenie pripojte pomocou samostatne dodaného sieťového prívodu k elektrickej sieti. Sieťový prívod má na jednom konci prístrojovú sieťovú zásuvku a na druhom konci sieťovú zástrčku.

Zabezpečte, aby boli splnené nasledovné predpoklady:

- Zariadenie a sieťový prívod sú nepoškodené.
- Zariadenie je nainštalované podľa predpisov. (pozri 4.5 Montáž držadla dverí)
- Sú dodržané požiadavky na elektrickú prípojku. (pozri 4.1 Podmienky inštalácie)
- Rozmery pre pripojenie podľa predpisov sú známe a dodržané.
- Sieťové napätie a frekvencia zodpovedajú údajom na typovom štítku.
- Zásuvka je uzemnená v súlade s predpismi a elektronicky istená.
- Vypínací prúd poistky je v rozsahu 10 A až 16 A.
- Zásuvka je ľahko prístupná a nenachádza sa za zariadením.

POZOR

Nebezpečenstvo poškodenia v dôsledku neodbornej prevádzky!

Poškodenie elektrických komponentov zariadenia.

- ▶ Používajte výhradne priložený sieťový prívod.



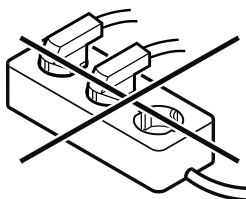
VÝSTRAHA

Nebezpečenstvo požiaru v dôsledku neodborného pripojenia!

Popáleniny.

Poškodenia zariadenia.

- ▶ Nepoužívajte predĺžovacie káble.
- ▶ Nepoužívajte rozvodné lišty.



POZOR

Nebezpečenstvo poškodenia v dôsledku neodborného pripojenia!

Poškodenia zariadenia.

- ▶ Prístroj nepripájajte na samostatné striedače, ako napr. solárne systémy a benzínové generátory.

- ▶ Sieťovú zástrčku sieťového prívodu pripojte na napájanie napätím. Dbajte na pevné uloženie sieťovej zástrčky v elektrickej zásuvke.

▷ Ak sa v priebehu 60 sekúnd nevykoná žiadna akcia: Symbol Standby zbledne alebo zmizne.

▷ Zariadenie je pripojené. Pre prvé uvedenie do prevádzky pozri nasledujúcu kapitolu alebo návod na použitie.

4.14 Zapnutie zariadenia (prvé uvedenie do prevádzky)

Zabezpečte, aby boli splnené nasledovné predpoklady:

- Zariadenie je nainštalované a pripojené.
- Všetky lepiace pásky, lepiace a ochranné fólie, ako aj prepravné poistky, v/na zariadení sú odstránené.

Skladovanie

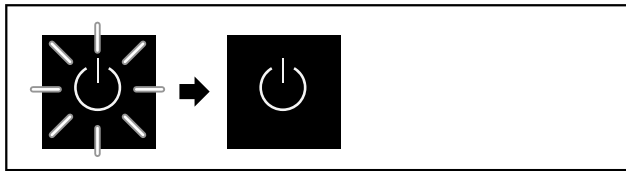


Fig. 59 Príklad zobrazenia

Symbol Standby-bliká, kým sa neukončí proces spustenia. Na displeji sa zobrazuje symbol Standby.

Ak sa zariadenie dodáva s výrobným nastavením, pri uvedení do prevádzky treba najskôr vybrať jazyk obrazovky.

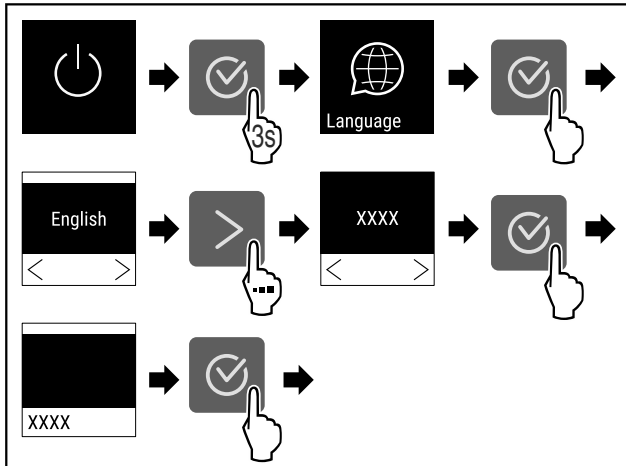


Fig. 60

► Vykonajte pracovné kroky podľa obrázka.

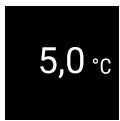


Fig. 61

- ▷ Zariadenie je zapnuté hneď, ako sa na displeji objaví teplota.
- ▷ Indikátor teploty bliká, kým sa nedosiahne nastavená teplota.

5 Skladovanie

5.1 Poznámky ku skladovaniu

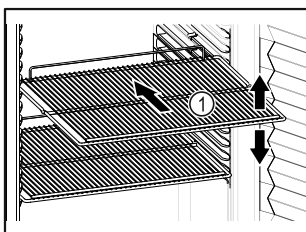


Fig. 62 Príklad zobrazenia

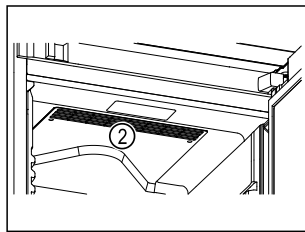


Fig. 63

Pri uskladnení dodržte:

- Ak sa dajú odkladacie rošty Fig. 62 (1) premiestniť, prispôbte výšku.
- Dodržte maximálne zaťaženie. (pozri 9.1 Technické údaje)
- Zariadenie naložte až po dosiahnutí teploty skladovania (dodržanie chladového reťazca).
- Udržiavajte voľné vetracie štrbiny Fig. 63 (2) cirkulačného ventilátora vo vnútornom priestore.
- Chladené výrobky na zadnej stene sa nesmú dotýkať.
- Chladené výrobky nevyčnievajú za odkladacie plochy.
- Tekutiny uchovávať v uzavretých nádobách.

- Skladujte chladené výrobky v rozstupoch, aby medzi nimi mohol dobre cirkulovať vzduch.
- Chladené výrobky nesmú prekročiť stohovaciu značku.



To je dôležité pre bezchybnú cirkuláciu vzduchu a rovnomerné rozdelenie teploty v celom vnútornom priestore.

- Chladené výrobky neskladujte pod miskou na kondenzát.

6 Obsluha

6.1 Ovládacie a indikačné prvky

Displej umožňuje rýchly prehľad o aktuálnom stave zariadenia, nastavení teploty, stave funkcií a nastavení, ako aj o hláseniach alarmov a chybových hláseniach.

Obsluha sa realizuje prostredníctvom navigačných šípok a symbolu potvrdenia.

Je možné aktivovať alebo deaktivovať funkcie a zmeniť hodnoty nastavenia.

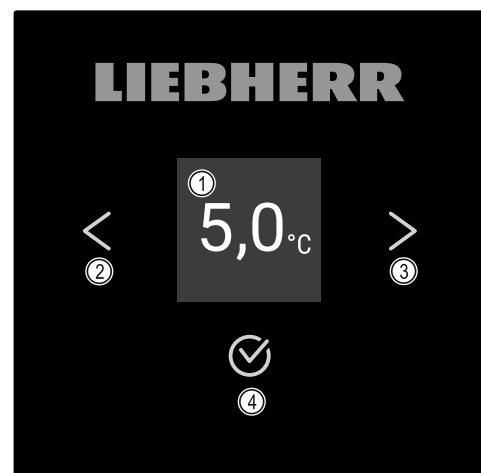


Fig. 64 Displej

- (1) Indikácia stavu
- (2) Navigačná šípka dozadu
- (3) Navigačná šípka dopredu
- (4) Potvrdenie

6.1.1 Indikácia stavu



Fig. 65 Indikácia stavu so skutočnou teplotou

Indikácia stavu zobrazuje skutočnú teplotu a je výstupnou indikáciou. Odtiaľ sa naviguje k funkciám a nastaveniam. Indikácia stavu môže znázorňovať rozličné indikačné symboly.

6.1.2 Indikačné symboly

Indikačné symboly poskytujú informácie o aktuálnom stave zariadenia.

Symbol	Stav zariadenia
	Pohotovosť (Standby) Zariadenie je vypnuté.

Symbol	Stav zariadenia
	Pulzujúci symbol Standby Zariadenie sa spúšťa.
	Pulzujúca teplota Cieľová teplota ešte nie je dosiahnutá. Zariadenie chladí na nastavenú teplotu.
	Indikátor teploty Zobrazuje aktuálnu teplotu vnútorného priestoru
	Striedavá indikácia teploty/symbol Defrost s bielym pruhom Zariadenie je v manuálnom rozmrazovaní
	D v indikácii Zariadenie je v režime Demo-Mode.
	Pripomenutie údržby Nastavený časový interval uplynul.
	Plná dátová pamäť Dátová pamäť (999 hodín) je plná. Najstaršie údaje sa odteraz prepíšu.
	Blikajúci symbol Ešte je aktívna chyba.
	Symbol chyby Zariadenie je v chybnom stave.
	Biely pruh dole Podmenu
	Biely pruh hore Prednastavenie, aktívne nastavenie alebo aktívna hodnota
	Pribúdajúci pruh Na aktiváciu nastavenia stlačte tlačidlo na 3 sekundy.
	Ubúdajúci pruh Na deaktiváciu nastavenia stlačte tlačidlo na 3 sekundy.

Symby indikácie stavu

6.1.3 Akustické signály

Signál zaznie v nasledujúcich prípadoch:

- Keď sa potvrdí funkcia alebo hodnota.
- Keď sa nedá buď aktivovať alebo deaktivovať funkcia alebo hodnota.

- Hneď ako sa vyskytne chyba.
- Pri hlásení alarmu.

Tóny alarmov sa dajú zapnúť a vypnúť v zákazníckom menu.

6.2 Funkcie zariadenia

6.2.1 Poznámky k funkciám zariadenia

Funkcie zariadenia sú od výroby nastavené tak, že je vaše zariadenie plne funkčné.

Pred zmenou, aktiváciou alebo deaktiváciou funkcií zariadenia zabezpečte, aby boli splnené nasledovné predpoklady:

- Prečítali ste si a porozumeli ste opisom spôsobu funkcie displeja. (pozri 3 Spôsob funkcie Touch displeja)
- Oboznámili ste sa s ovládacími a zobrazovacími prvkami svojho zariadenia. (pozri 6.1 Ovládacie a indikačné prvky)

6.2.2 Zapnutie a vypnutie zariadenia



Toto nastavenie umožňuje zapnúť a vypnúť celé zariadenie.

Zapnutie zariadenia

Bez aktivovaného režimu DemoMode:

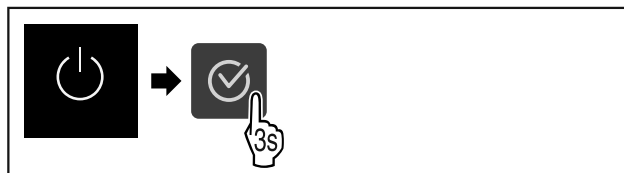


Fig. 66

► Vykonajte pracovné kroky podľa obrázka.

S aktivovaným režimom DemoMode:

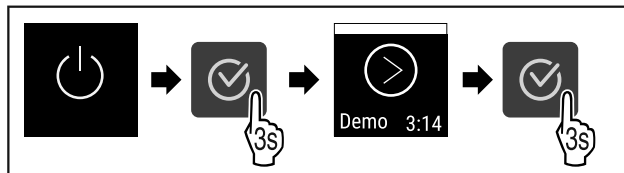


Fig. 67

► Vykonajte pracovné kroky podľa obrázka.

Poznámka

Pred uplynutím odpočítavania deaktivujte režim DemoMode.

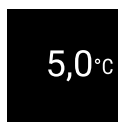


Fig. 68

▷ Na displeji sa objaví indikácia teploty.

Vypnutie zariadenia



Fig. 69

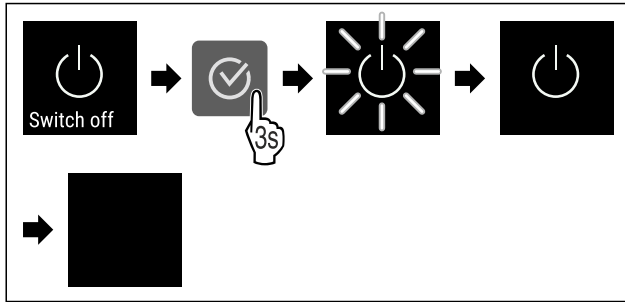


Fig. 70

- ▶ Vykonajte pracovné kroky podľa obrázka.
- ▷ Na displeji sa zobrazuje symbol Standby.
- ▷ Displej sa po približne 10 minútach vypne.



6.2.3 Teplota

Teplota závisí od nasledovných faktorov:

- frekvencia otváraní dverí
- doba otváraní dverí
- priestorová teplota miesta inštalácie
- druh, teplota a množstvo chladených výrobkov

Poznámka

V niektorých oblastiach vnútorného priestoru sa môže teplota vzduchu odchyliť od indikátora teploty.

Nastavenie teploty



Fig. 71

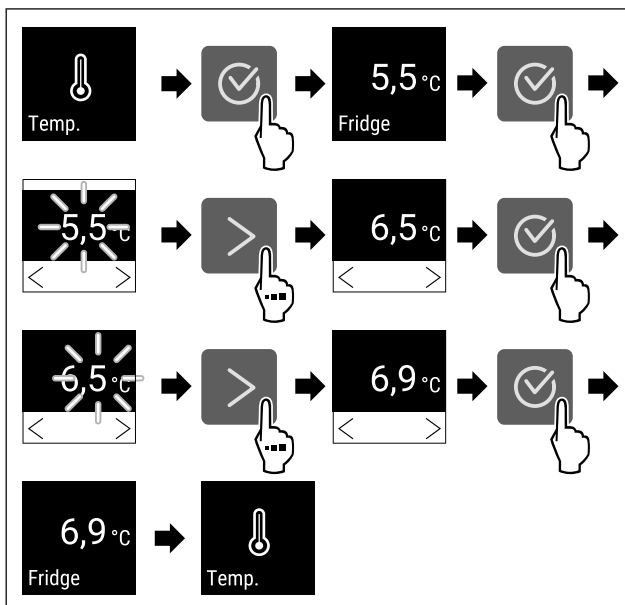


Fig. 72 Zmena teploty z 5,5 °C na 6,9 °C

- ▶ Vykonajte pracovné kroky podľa obrázka.
- ▷ Teplota je nastavená.



6.2.4 Zaznamenávanie teploty

Zariadenie zobrazuje minimálne a maximálne teploty vnútorného priestoru. Ich zaznamenávanie sa spustí automaticky s intervalom jednej minúty po zapnutí zariadenia. Po uply-

nutí 999 hodín (približne 40 dní) sa zobrazí poznámka, že dátová pamäť je plná. Zaznamenávanie teploty by sa malo vynulovať.

Poznámka

Pri uvedení zariadenia do prevádzky **po dosiahnutí nastavenej teploty** sa odporúča raz vynulovať záznam teploty. Tým sa zobrazená hodnota maximálnej teploty stáva zmysluplnou.

Zobrazenie záznamu teploty

V zázname teploty je uvedené trvanie zaznamenávania a minimálne a maximálne teploty namerané počas tohto obdobia.

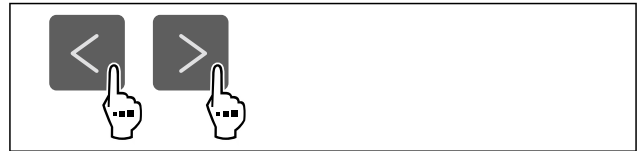


Fig. 73

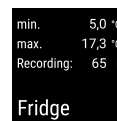


Fig. 74

- ▷ Zobrazí sa stavová obrazovka so záznamami teploty.

Vynulovanie záznamu teploty

Zobrazené minimálne a maximálne teploty môžete kedykoľvek vynulovať. Tým sa vymažú zobrazené hodnoty a znovu sa spustí interval zaznamenávania.



Fig. 75

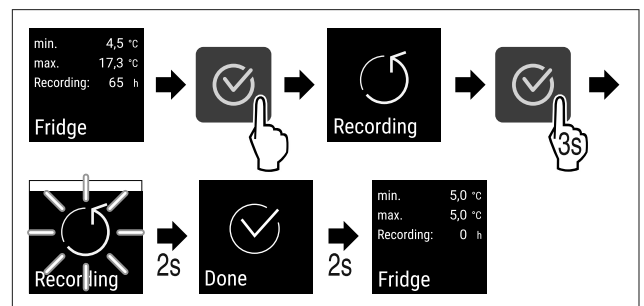


Fig. 76

- ▶ Vykonajte pracovné kroky podľa obrázka.
- ▷ Záznam teploty je vynulovaný.
- ▷ Interval zaznamenávania sa spustí nanovo.

6.2.5 Ochrana prístupu k menu nastavenia



Toto nastavenie umožňuje ochranu prístupu k menu nastavenia prostredníctvom trojmiestneho PIN kódu.

Použitie:

- Vyvarujte sa neúmyselnej zmene nastavení a funkcií.
- Vyvarujte sa neúmyselnému vypnutiu zariadenia.
- Vyvarujte sa neúmyselnému prestaveniu teploty.

Poznámka

► Na nasledujúcich príkladoch sa použije PIN kód nastavený z výroby: **1 1 1**.

Aktivácia ochrany prístupu k menu nastavenia

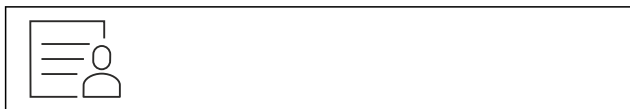


Fig. 77

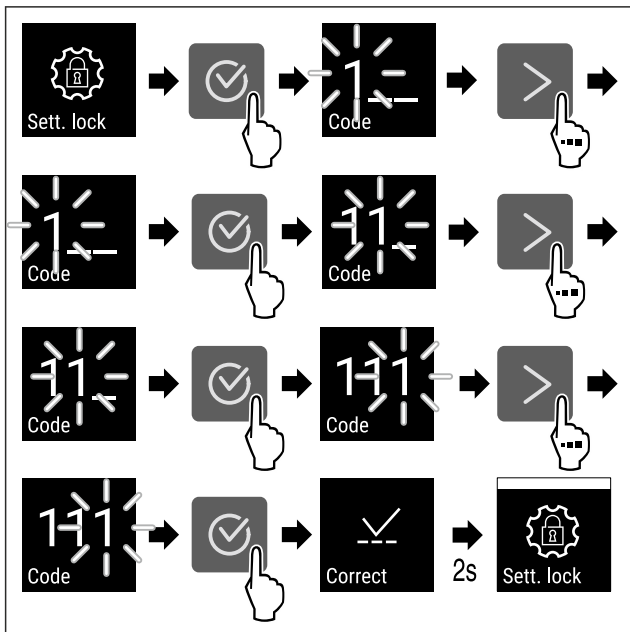


Fig. 78

► Vykonajte pracovné kroky podľa obrázka.
▷ Ochrana prístupu k menu nastavenia je aktivovaná.

Zmena PIN kódu ochrany prístupu k menu nastavenia

Pozri: (pozri 6.2.6 Prístupové kódy)

Deaktivácia ochrany prístupu k menu nastavenia



Fig. 79

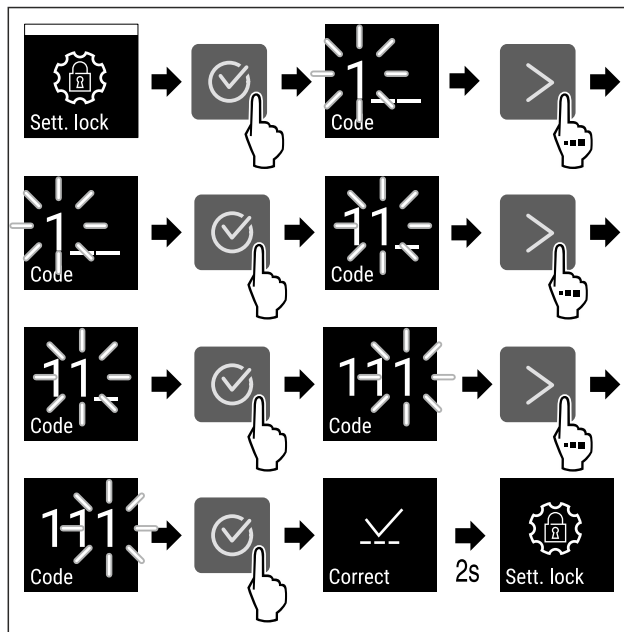


Fig. 80

► Vykonajte pracovné kroky podľa obrázka.
▷ Ochrana prístupu k menu nastavenia je deaktivovaná.

Otvorenie zabezpečeného menu nastavenia

Ak je aktívna ochrana prístupu, na otvorenie menu nastavenia je potrebné zadať PIN kód. Ochrana prístupu sa automaticky aktivuje, hneď ako opustíte menu nastavenia.

► Stláčajte navigačné šípky dovtedy, kým sa zobrazí príslušná funkcia.

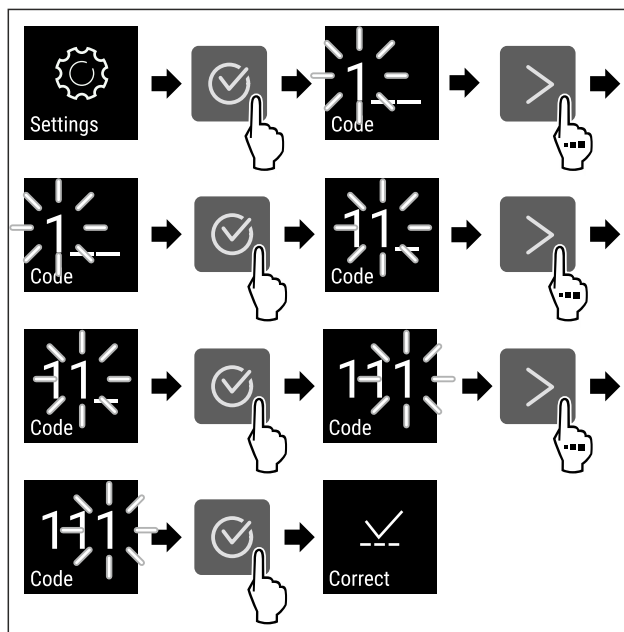


Fig. 81

► Vykonajte pracovné kroky podľa obrázka.
▷ PIN kód je správny.
▷ Menu nastavenia sa otvorí.

6.2.6 Prístupové kódy

Možné sú rôzne nastavenia.

Použitie:

- Zmena kódu nastavenia.
- Vynulovanie kódu nastavenia.

Ochrana prístupu k menu nastavenia



Zmena kódu nastavenia

Toto nastavenie umožňuje zmenu kódu nastavenia pre ochranu prístupu k menu nastavenia.

Nastavenie sa realizuje v 3 krokoch:

- Zadanie starého kódu nastavenia
- Zadanie nového kódu nastavenia
- Potvrdenie nového kódu nastavenia

Poznámka

- ▶ Na nasledujúcom príklade sa zmení kód nastavenia prednastavený z výroby **1 1 1**.
- ▶ Nový kód nastavenia je: **2 3 4**



Fig. 82

Ochrana prístupu k menu nastavenia musí byť aktívna. (pozri 6.2.5 Ochrana prístupu k menu nastavenia)

- ▶ Stáčajte navigačné šípky doľava, kým sa zobrazí príslušná funkcia.

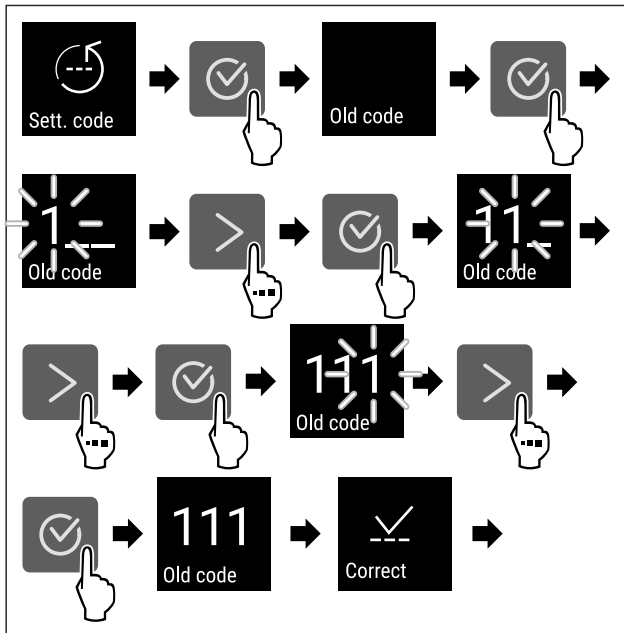


Fig. 83

- ▶ Vykonajte pracovné kroky podľa obrázka.
- ▷ Zadanie starého kódu nastavenia úspešné.

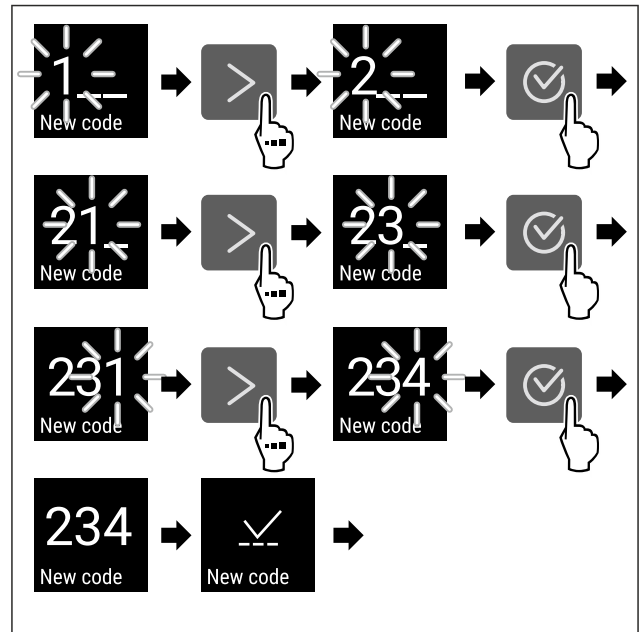


Fig. 84

- ▶ Vykonajte pracovné kroky podľa obrázka.
- ▷ Zadanie nového kódu nastavenia úspešné.

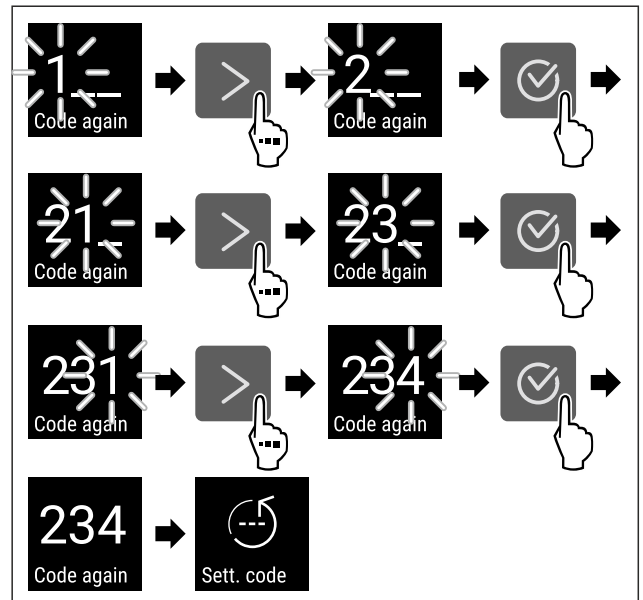


Fig. 85

- ▶ Vykonajte pracovné kroky podľa obrázka.
- ▷ Potvrdenie nového kódu nastavenia úspešné.
- ▷ Nastavenie kódu je zmenené.

Vynulovanie kódu nastavenia

Zabudnutý alebo neznámy kód nastavenia pre ochranu prístupu k menu nastavenia.

- ▶ Obnovte výrobné nastavenia zariadenia (pozri 6.2.25 Obnovenie na výrobné nastavenia).
- ▷ Zariadenie je obnovené na pôvodné nastavenia.
- ▷ Kód nastavenia z výroby je: **1 1 1**

6.2.7 Pripomenutie intervalu údržby



Nastavenie časového obdobia do pripomenutia údržby.

Nastaviť možno zobraziť nasledujúce hodnoty:

- 7 dní
- 14 dní

- 30 dní
- 60 dní
- 90 dní
- 180 dní
- 360 dní
- 720 dní
- 1080 dní
- Vyp

Nastavenie pripomenutia intervalu údržby

Nasledujúce kroky akcie popisujú, ako nastaviť časový interval do údržby.

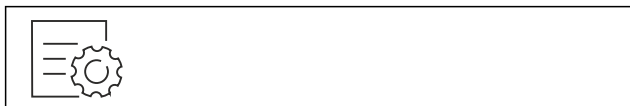


Fig. 86

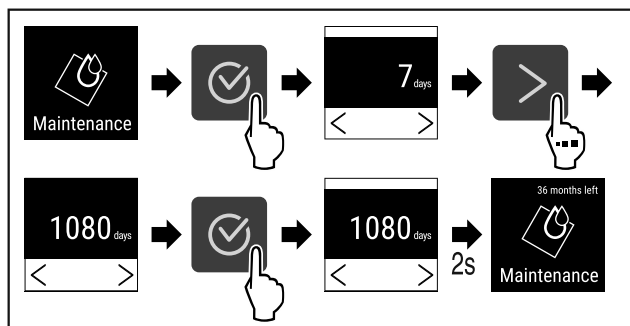


Fig. 87

- ▶ Vykonajte pracovné kroky podľa obrázka.
- ▷ Nastaví sa časové obdobie do pripomenutia údržby.
- ▷ Zobrazí sa zostávajúci čas.

6.2.8 Jazyk



Pomocou tohto nastavenia sa nastavuje jazyk indikácie.

Nastavenie jazyka

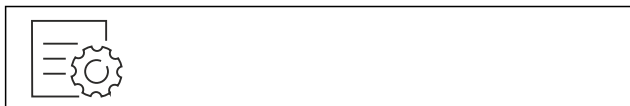


Fig. 88

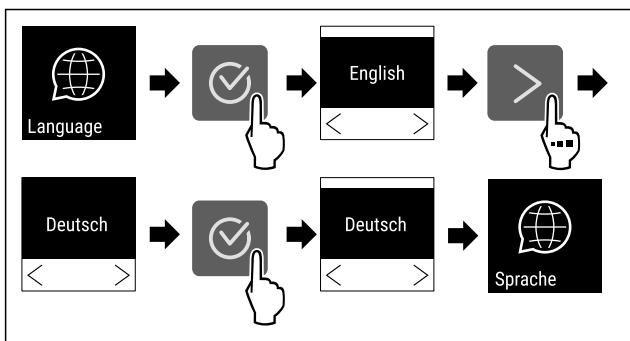


Fig. 89

- ▶ Vykonajte pracovné kroky podľa obrázka.
- ▷ Zvolený jazyk je nastavený.



6.2.9 Jednotka teploty

Pomocou tejto funkcie nastavíte jednotku teploty. Ako jednotku teploty môžete nastaviť stupeň Celzia alebo Fahrenheita.

Nastavenie jednotky teploty

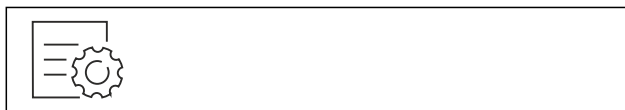


Fig. 90

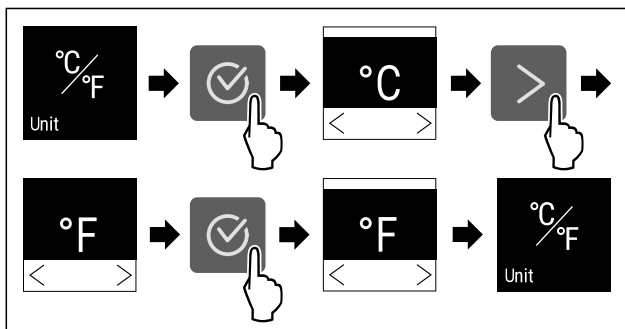


Fig. 91 Príkladné zobrazenie: Zmena zo stupňa Celzia na stupeň Fahrenheita.

- ▶ Vykonajte pracovné kroky podľa obrázka.
- ▷ Jednotka teploty je nastavená.

6.2.10 Jas displeja



Pomocou tejto funkcie plynule nastavíte jas displeja.

Môžete nastaviť nasledujúce stupne jasu:

- 40 %
- 60 %
- 80 %
- 100 % (prednastavenie)

Nastavenie jasu

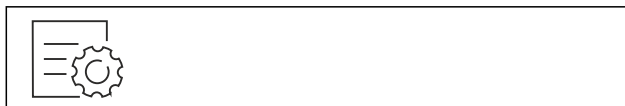


Fig. 92

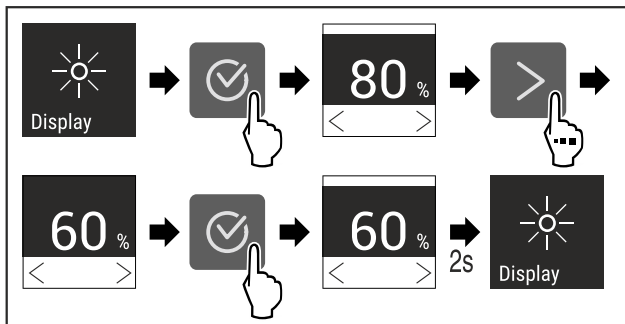


Fig. 93 Príkladné zobrazenie: Zmena z 80 % na 60 %.

- ▶ Vykonajte pracovné kroky podľa obrázka.
- ▷ Jas je nastavený.

6.2.11 Alarm Sound



Táto funkcia umožňuje zapnúť a vypnúť všetky tóny alarmov, ako napríklad alarm dverí.

Aktivácia Alarm Sound

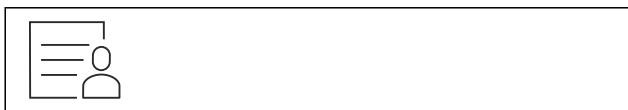


Fig. 94

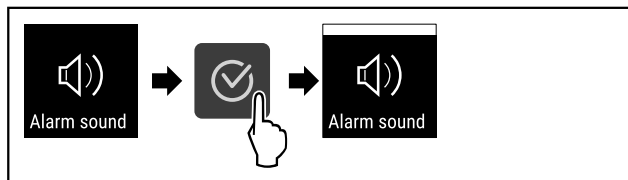


Fig. 95

- ▶ Vykonajte pracovné kroky podľa obrázka.
- ▷ Alarm Sound je aktivovaný.

Deaktivácia Alarm Sound

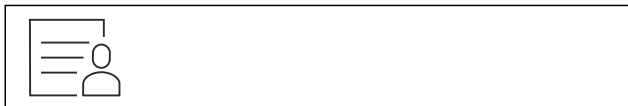


Fig. 96

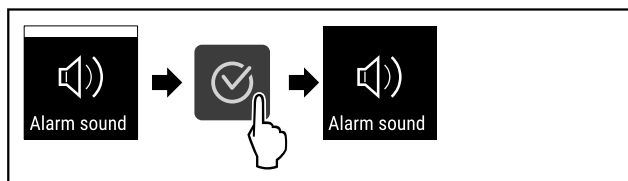


Fig. 97

- ▶ Vykonajte pracovné kroky podľa obrázka.
- ▷ Alarm Sound je deaktivovaný.

6.2.12 Key Sound



Táto funkcia umožňuje zapnúť a vypnúť všetky tóny potvrdenia a Startsound.

Aktivácia Key Sound

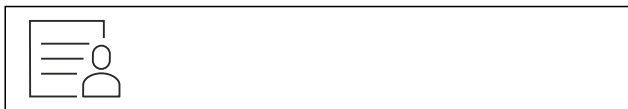


Fig. 98

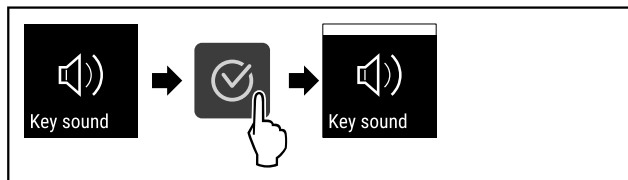


Fig. 99

- ▶ Vykonajte pracovné kroky podľa obrázka.
- ▷ Key Sound je aktivovaný.

Deaktivácia Key Sound



Fig. 100

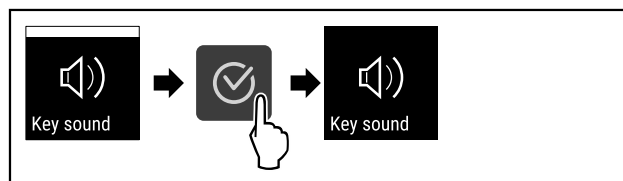


Fig. 101

- ▶ Vykonajte pracovné kroky podľa obrázka.
- ▷ Key Sound je deaktivovaný.

6.2.13 Pripojenie cez WLAN



Poznámka

Liebherr SmartMonitoring Dashboard nie je k dispozícii vo všetkých krajinách. Skontrolujte dostupnosť pomocou QR kódu zadaním modelu.

Poznámka

Používanie Liebherr SmartMonitoring Dashboard na stránke <https://smartmonitoring.liebherr.com> predpokladá nainštalovaný SmartModule a komerčné konto MyLiebherr. Počas online uvedenia do prevádzky sa prihláste s vašimi dostupnými prihlasovacími údajmi alebo sa znova zaregistrujte a založte si firemné konto.

Toto nastavenie vytvorí bezkáblové pripojenie medzi zariadením a internetom. Pripojenie sa ovláda cez SmartModule. Zariadenie je možné integrovať cez [Liebherr SmartMonitoring Dashboard](#) pre prehliadače a využívať rozšírené voľby a jednotlivé možnosti na riadenie, spravovanie a monitorovanie.

Poznámka

Príslušenstvo si môžete kúpiť prostredníctvom zákazníckeho servisu (pozri 9.3 Zákaznícky servis) a v obchode Liebherr-Hausgeräte na adrese home.liebherr.com/shop/de/deu/zubehor.html.

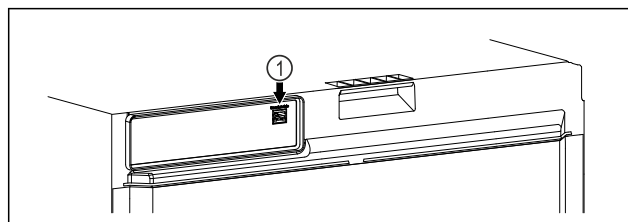


Fig. 102

Zabezpečte, aby boli splnené nasledovné predpoklady:

- SmartModule Fig. 102 (1) je nasadený.

Vytvorenie pripojenia

Uvedenie do prevádzky a nastavenie vášho SmartModule vykonáte online cez [Liebherr SmartMonitoring Dashboard](#) na vašom koncovom zariadení s internetom.

Na [Liebherr SmartMonitoring Dashboard](#) nájdete aj informácie o dodatočnom vstavaní SmartModule.



Fig. 103

- ▶ Otvorte [Liebherr SmartMonitoring Dashboard](#) (pozri Fig. 103).

Na chladničke alebo mrazničke:

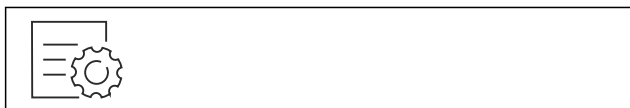


Fig. 104

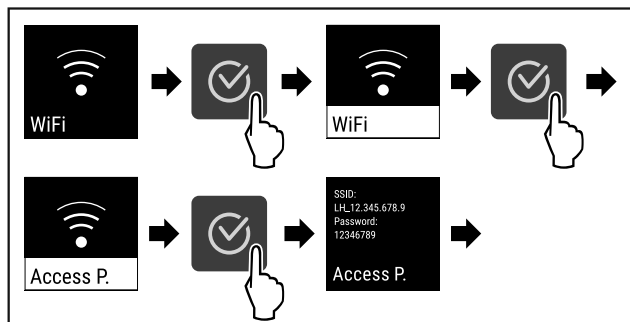


Fig. 105

- ▶ Vykonajte pracovné kroky podľa obrázka.
- ▶ Pokračujte v procese nastavovania na vašom koncovom zariadení s internetom: [Liebherr SmartMonitoring Dashboard](#)

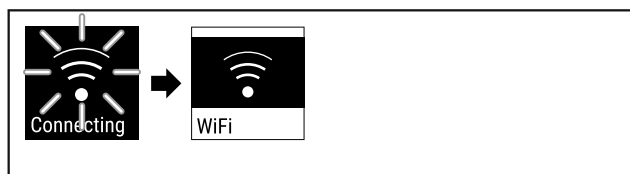


Fig. 106

- ▶ Vytvára sa pripojenie.
- ▷ Objaví sa WiFi connecting. Symbol pulzuje.
- ▶ Postupujte podľa pokynov [Liebherr SmartMonitoring Dashboard](#).
- ▷ Pripojenie je vytvorené.

Odpojenie pripojenia



Fig. 107

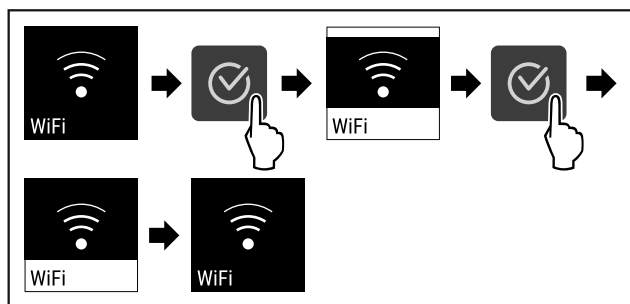


Fig. 108

- ▶ Vykonajte pracovné kroky podľa obrázka.
- ▷ Pripojenie je odpojené.

Resetovanie pripojenia



Fig. 109

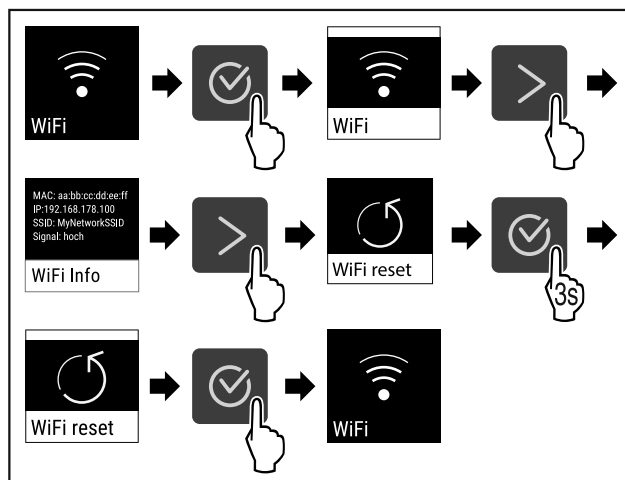


Fig. 110

- ▶ Vykonajte pracovné kroky podľa obrázka.
- ▷ Nastavenia WiFi sú resetované na stav pri dodaní.



6.2.14 Pripojenie cez LAN

Poznámka

Liebherr SmartMonitoring Dashboard nie je k dispozícii vo všetkých krajinách. Skontrolujte dostupnosť pomocou QR kódu zadaním modelu.

Poznámka

Používanie Liebherr SmartMonitoring Dashboard na stránke <https://smartmonitoring.liebherr.com> predpokladá nainštalovaný SmartModule a komerčné konto MyLiebherr. Počas online uvedenia do prevádzky sa prihláste s vašimi dostupnými prihlasovacími údajmi alebo sa znova zaregistrujte a založte si firemné konto.

Toto nastavenie vytvorí káblové pripojenie medzi zariadením a internetom. Pripojenie sa ovláda cez SmartModule. Zariadenie je možné integrovať cez [Liebherr SmartMonitoring Dashboard](#) pre prehliadače a využívať rozšírené voľby a jednotlivé možnosti na riadenie, spravovanie a monitorovanie.

Poznámka

Príslušenstvo si môžete kúpiť prostredníctvom zákazníckeho servisu (pozri 9.3 Zákaznícky servis) a v obchode Liebherr-Hausgeräte na adrese home.liebherr.com/shop/de/deu/zubehor.html.

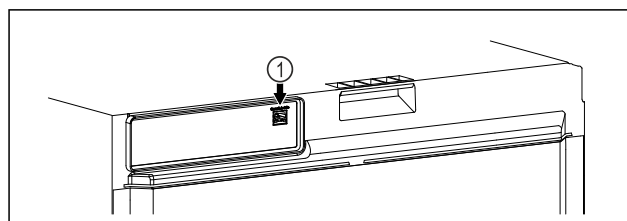


Fig. 111

Zabezpečte, aby boli splnené nasledovné predpoklady:

- SmartModule Fig. 111 (1) je nasadený.

Obsluha

- Sieťový kábel je pripojený.
- Sieť je pripojená k internetu.

Vytvorenie pripojenia

Uvedenie do prevádzky a nastavenie vášho SmartModule vykonáte online cez [Liebherr SmartMonitoring Dashboard](#) na vašom koncovom zariadení s internetom.

Na [Liebherr SmartMonitoring Dashboard](#) nájdete aj informácie o dodatočnom vstavaní SmartModule.



Fig. 112

- ▶ Otvorte [Liebherr SmartMonitoring Dashboard](#) (pozri Fig. 112).

Na chladničke alebo mrazničke:



Fig. 113

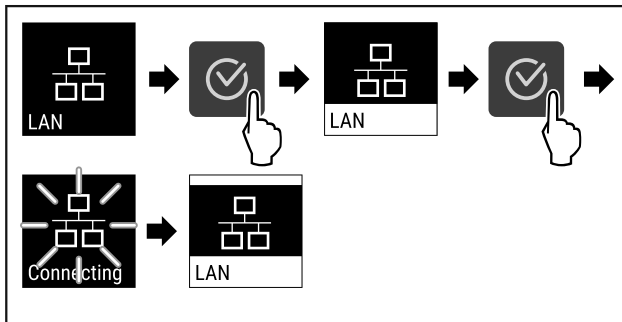


Fig. 114

- ▶ Vykonať pracovné kroky podľa obrázka.
- ▷ Vytvára sa pripojenie: objaví sa LAN connecting. Symbol pulzuje.
- ▶ Postupujte podľa pokynov [Liebherr SmartMonitoring Dashboard](#).
- ▷ Pripojenie je vytvorené.

Odpojenie pripojenia

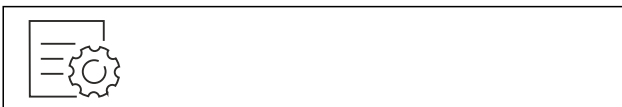


Fig. 115

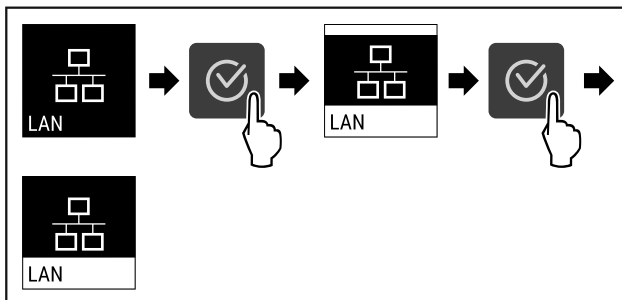


Fig. 116

- ▶ Vykonať pracovné kroky podľa obrázka.
- ▷ Pripojenie je odpojené.

6.2.15 Informácie o zariadení



S touto funkciou zobrazíte názov modelu, index, sériové číslo a servisné číslo vášho zariadenia. Informácie o zariadení potrebujete vtedy, keď kontaktujete zákaznícky servis (pozri 9.3 Zákaznícky servis)

Pomocou tejto funkcie otvoríte okrem iného aj rozšírené menu. (pozri 3 Spôsob funkcie Touch displeja)

Zobrazenie informácií o zariadení



Fig. 117



Fig. 118

- ▶ Vykonať pracovné kroky podľa obrázka.
- ▷ Na displeji sa zobrazia informácie o zariadení.

6.2.16 Prevádzkové hodiny



Táto indikácia zobrazuje prevádzkové hodiny zariadenia.

Indikácia prevádzkových hodín

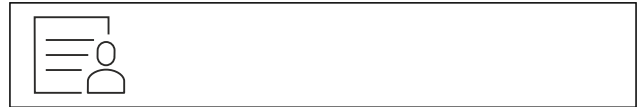


Fig. 119



Fig. 120

- ▷ Objavia sa prevádzkové hodiny.

6.2.17 Softvér



S touto funkciou zobrazíte verziu softvéru vášho zariadenia.

Zobrazenie verzie softvéru

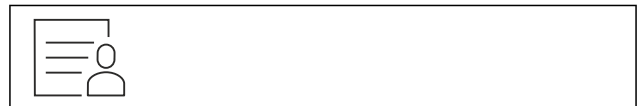


Fig. 121

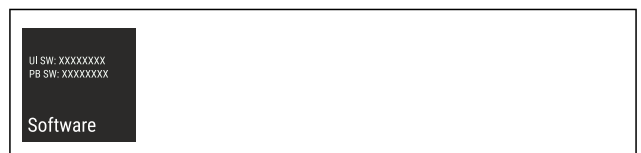


Fig. 122

- ▶ Vykonať pracovné kroky podľa obrázka.

▷ Na displeji sa zobrazí verzia softvéru.

6.2.18 Rozmrazovanie



Zariadenie sa rozmrazuje automaticky v normálnej prevádzke.

Použitie:

- Ak sa vo vnútornom priestore vyskytne väčšia námraza, automatickú funkciu odmrazovania môžete spustiť manuálne.

Manuálne spustenie automatického rozmrazovania

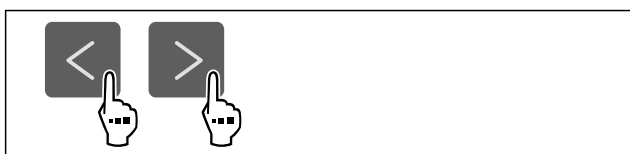


Fig. 123

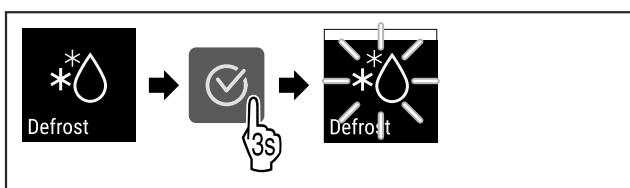


Fig. 124

- ▶ Vykonajte pracovné kroky podľa obrázka.
- ▷ Automatické rozmrazovanie je spustené. Po dokončení rozmrazovania sa zariadenie automaticky prepne späť do normálnej prevádzky.

Poznámka

Ak je vo vnútornom priestore po niekoľkonásobnom spustení automatického odmrazovania ešte ľad, rozmrazte zariadenie ručne. (pozri 8.2 Rozmrazovanie zariadenia)

Zrušenie manuálne spusteného rozmrazovania

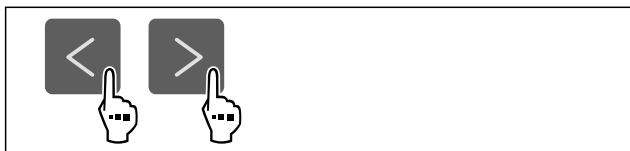


Fig. 125

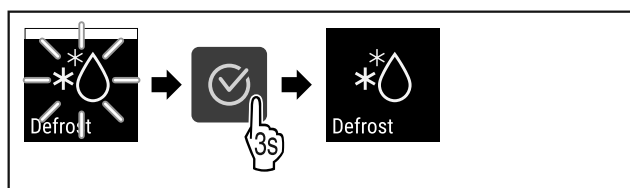


Fig. 126

- ▶ Vykonajte pracovné kroky podľa obrázka.
- ▷ Manuálne spustené rozmrazovanie je zrušené. Zariadenie sa automaticky prepne späť do normálnej prevádzky.

Informácie o rozmrazovaní



Pomocou tohto nastavenia sa prispôsobí indikácia počas automatického procesu rozmrazovania.

K dispozícii sú tieto varianty indikácie:

- **Def 1:** Indikátor teploty sa neaktualizuje a zobrazuje poslednú teplotu pred spustením automatického rozmrazovania.

- **Def 2:** Na stavovej obrazovke sa zobrazí poznámka o „automatickom procese rozmrazovania“. Indikátor teploty sa priebežne aktualizuje a zobrazuje aktuálnu teplotu.
- **Def 3:** Na stavovej obrazovke sa zobrazí poznámka o „automatickom procese rozmrazovania“. Indikátor teploty sa neaktualizuje a zobrazuje poslednú teplotu pred spustením automatického rozmrazovania.
- **Def 4:** Na stavovej obrazovke sa zobrazí poznámka o „automatickom procese rozmrazovania“. Indikátor teploty sa neaktualizuje a zobrazuje poslednú teplotu pred spustením automatického rozmrazovania.

Defrosting Fig. 127 Poznámka „Automatické rozmrazovanie“

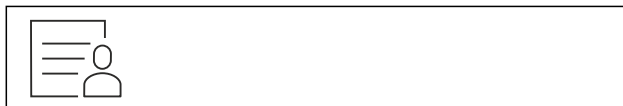


Fig. 127

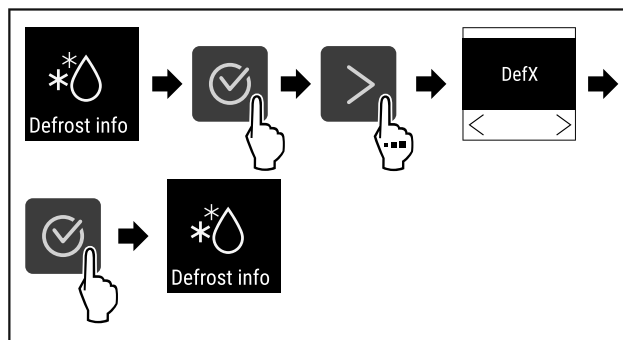


Fig. 128

- ▶ Vykonajte pracovné kroky podľa obrázka.
- ▷ Vyberie sa požadovaný variant indikácie.

6.2.19 Kalibrácia snímača



Kalibráciou snímača môžete porovnať rozdiely medzi nastavenou a skutočnou teplotou. Na tento účel zistíte skutočnú teplotu pomocou kalibrovaného meradla.

Rozsah nastavenia: +/- 3 Kelviny v krokoch po 0,1 Kelvina.

Kalibrácia snímača



Fig. 129

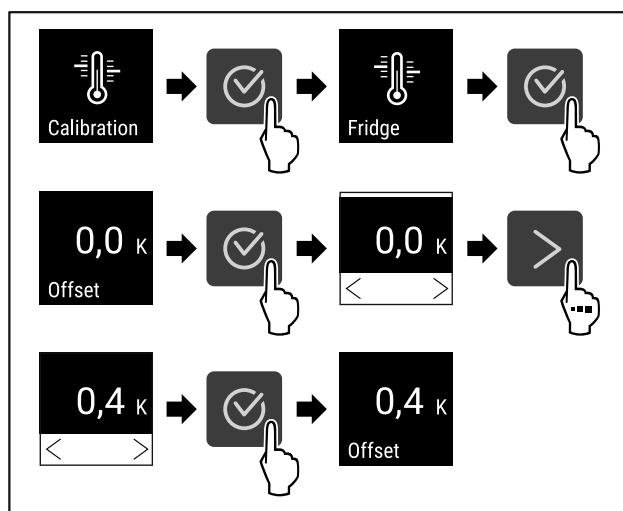


Fig. 131

- ▶ Vykonaťte pracovné kroky podľa obrázka.
- ▷ Snímač je kalibrovaný.

Poznámka

Kalibrovaná teplota sa zobrazí v priebehu dvoch hodín na displeji.



6.2.20 Alarm teploty

Pomocou tejto funkcie nastavíte alarm teploty. Pritom stanovíte hornú a dolnú hranicu teploty pomocou rozdielovej hodnoty k aktuálne nastavenej teplote vnútorného priestoru. Alarm teploty sa spustí hneď, ako teplota vnútorného priestoru opustí nastavený teplotný rozsah a prípadne uplynie nastavený čas oneskorenia.

Príklad		Rozdielová hodnota, ktorá sa má nastaviť
Aktuálna teplota vnútorného priestoru	5 °C	
Dolná hranica teploty	2 °C	-3 °C
Horná hranica teploty	8 °C	+3 °C

Nastaviť môžete nasledujúce hodnoty:

- Rozdielová hodnota pre dolnú hranicu teploty v krokoch po 0,1 °C
- Rozdielová hodnota pre hornú hranicu teploty v krokoch po 0,1 °C
- Doba oneskorenia alarmu od 0 po 60 minút (nastavenie „0“ neznamena oneskorenie alarmu teploty.)
- Frekvencia opakovania alarmu 0 až 30 minút po potvrdení alarmu (nastavenie „0“ neznamena opakovania alarmu po potvrdení alarmu.)

Nastavenie alarmu teploty



Fig. 132



Fig. 133

- ▶ Vykonaťte pracovné kroky podľa obrázka.



Fig. 134

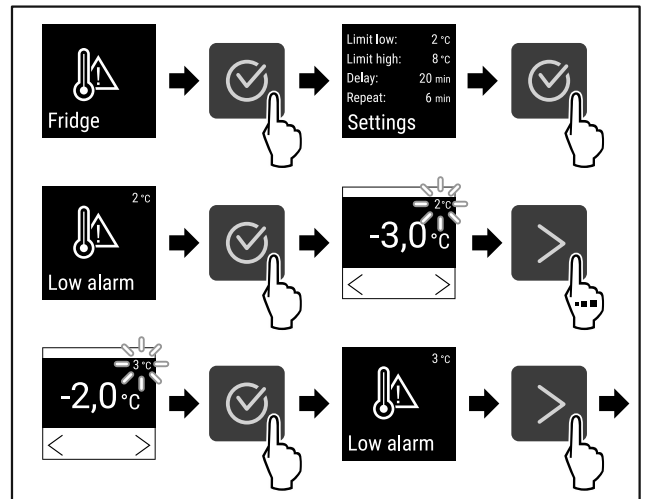


Fig. 135 Príklad nastavenia dolnej hranice teploty na základe nastavenej teploty zariadenia 5 °C.

- ▶ Vykonaťte pracovné kroky podľa obrázka.
- ▷ Dolná hranica teploty je nastavená.

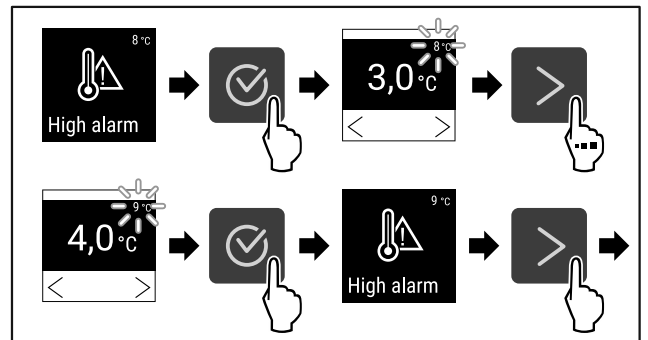


Fig. 136 Príklad nastavenia dolnej hranice teploty na základe nastavenej teploty zariadenia 5 °C.

- ▶ Vykonaťte pracovné kroky podľa obrázka.
- ▷ Horná hranica teploty je nastavená.

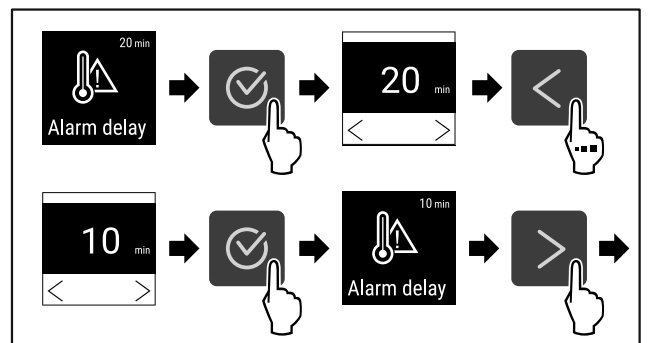


Fig. 137

- ▶ Vykonaťte pracovné kroky podľa obrázka.
- ▷ Doba oneskorenia alarmu je nastavená.

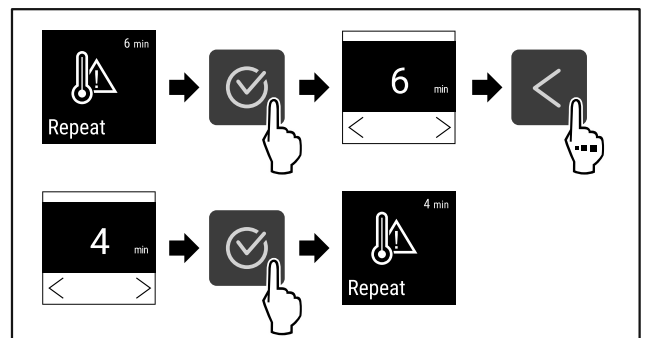


Fig. 138

- ▶ Vykonajte pracovné kroky podľa obrázka.
- ▷ Interval opakovania alarmu je nastavený.
- ▷ Alarm teploty je nastavený.

Zobrazenie nastavených hodnôt alarmu teploty



Fig. 139

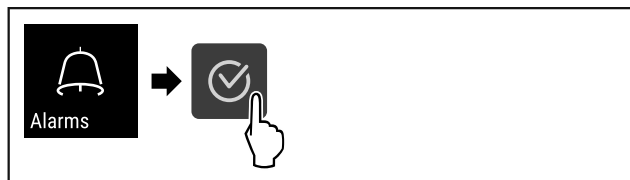


Fig. 140

- ▶ Vykonajte pracovné kroky podľa obrázka.

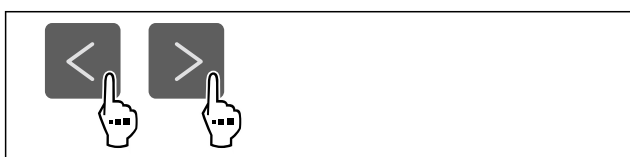


Fig. 141

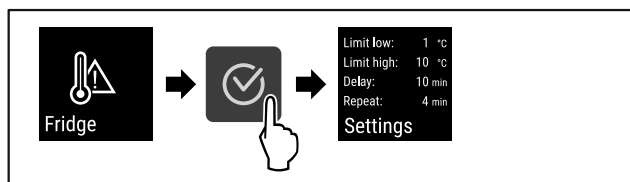


Fig. 142

- ▶ Vykonajte pracovné kroky podľa obrázka.
- ▷ Zobrazia sa nastavené hodnoty alarmu teploty.

6.2.21 Alarm dverí



Pomocou tejto funkcie aktivujete alebo deaktivujete alarm dverí. Alarm dverí zaznie, keď sú dvere príliš dlho otvorené. Alarm dverí je pri dodaní aktivovaný. Môžete nastaviť, ako dlho smú byť dvere otvorené, kým zaznie alarm dverí.

Môžete nastaviť nasledujúce hodnoty:

- 15 sekúnd
- 30 sekúnd
- 60 sekúnd
- 90 sekúnd
- 120 sekúnd
- 150 sekúnd
- 180 sekúnd
- Vyp

Nastavenie alarmu dverí



Fig. 143

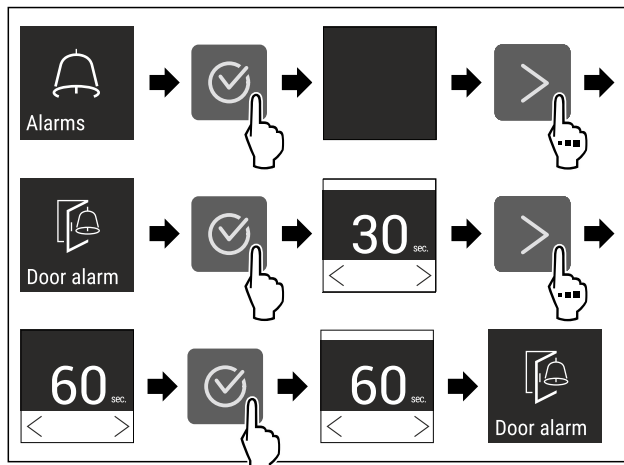


Fig. 145 Príkladné zobrazenie: Zmena alarmu dverí z 30 sekúnd na 60 sekúnd.

- ▶ Vykonajte pracovné kroky podľa obrázka.
- ▷ Alarm dverí je nastavený.

Deaktivácia alarmu dverí



Fig. 146

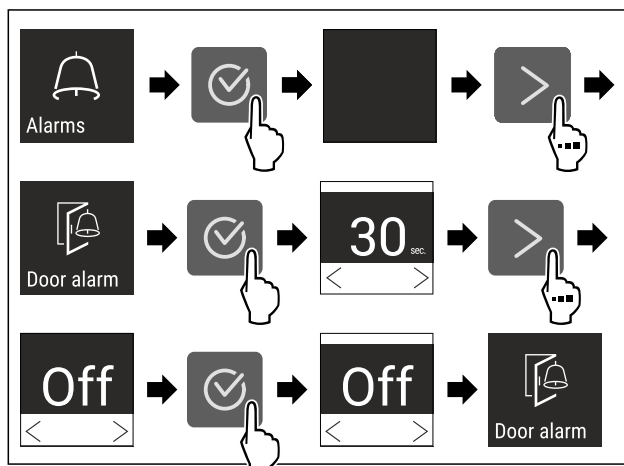


Fig. 147

- ▶ Vykonajte pracovné kroky podľa obrázka.
- ▷ Alarm dverí je deaktivovaný.

6.2.22 Simulácia alarmu



S touto funkciou môžete v zariadení simulovať alarm teploty napríklad na kontrolu správneho spustenia bezpečnostného zariadenia. Bezpečnostné zariadenie je pripojené k bezpečnostnému výstupu alarmu. (pozri 7.3 Rozhrania)

Spustenie simulácie alarmu



Fig. 148

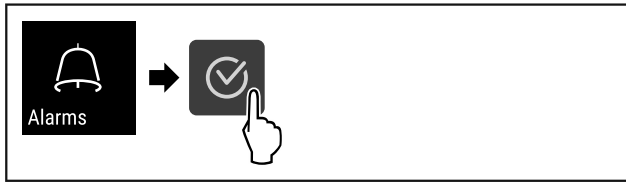


Fig. 149

- Vykonaňte pracovné kroky podľa obrázka.



Fig. 150

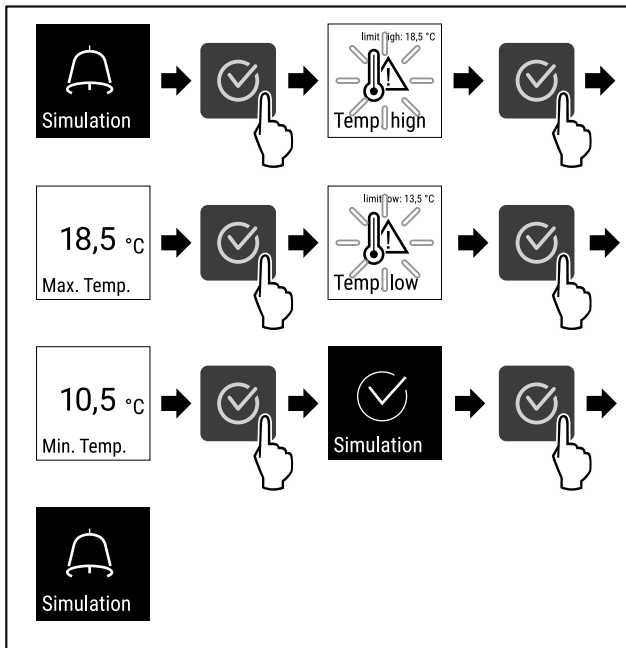


Fig. 151

- Vykonaňte pracovné kroky podľa obrázka.
- ▷ Simulácia bola vykonaná.
- ▷ Pripojené bezpečnostné zariadenie sa malo spustiť.



6.2.23 Preposlanie alarmu

S touto funkciou môžete nastaviť preposlanie jedného alebo viacerých alarmov na externý prijímač alarmu. Prijímač alarmu je pritom pripojený k bezpotenciálovému výstupu alarmu zariadenia. (pozri 7.3 Rozhrania)

Vybrať môžete nasledujúce nastavenia:

- Typ alarmu:
 - alarm dverí
 - alarm teploty
 - alarm dverí a alarm teploty
 - všetky
- Potvrdenie:
 - **Áno:** alarm sa potvrdí na zariadení a externe pripojenom prijímači.
 - **Nie:** alarm sa potvrdí na zariadení a zostane aktívny na prijímači, kým sa chyba neodstráni.
- Aktualizácia (viditeľné len vtedy, ak pri potvrdzovaní zvolíte možnosť „Áno“):
 - **Áno:** Alarm sa zopakuje.

Alarm teploty v závislosti od nastaveného času (pozri 6.2.20 Alarm teploty)

(Ak čas oneskorenia alarmu nastavíte na „0“, tak na relé alarmu nie je ani opakovanie alarmu.)

Alarm dverí po 1 minúte alebo 4 minútach* (pozri 6.2.21 Alarm dverí)

- **Nie:** alarm je trvalo potvrdený.

Aktivácia preposlania alarmu



Fig. 152

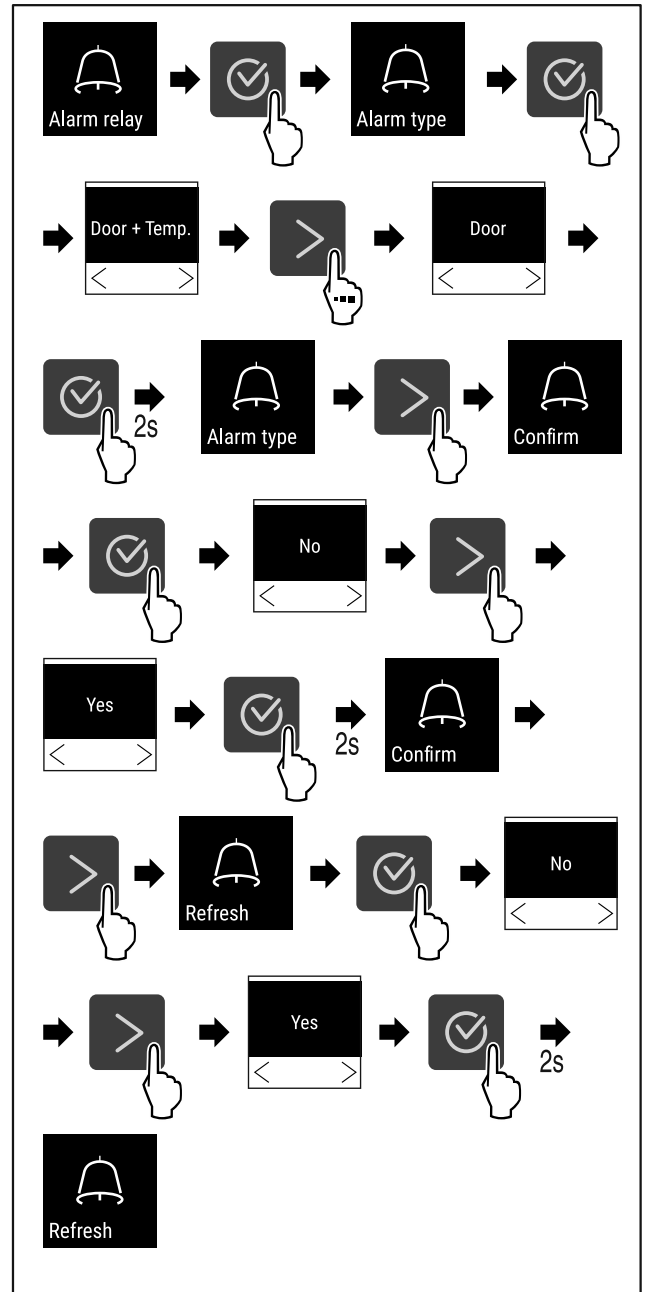


Fig. 153

- Vykonaňte pracovné kroky podľa obrázka.
- ▷ Preposlanie alarmu je nastavené.

6.2.24 Demo režim



Demo režim je špeciálna funkcia pre obchodníkov, ktorí chcú predviesť funkcie zariadenia. Keď aktivujete demo režim, všetky funkcie chladiacej techniky sú deaktivované.

Keď svoje zariadenie zapnete a na indikátore stavu sa zobrazí „D“, tak už je demo režim aktivovaný.

Keď demo režim aktivujete a následne opäť deaktivujete, tak sa obnovia výrobné nastavenia zariadenia. (pozri 6.2.25 Obnovenie na výrobné nastavenia)

Aktivácia demo režimu



Fig. 154

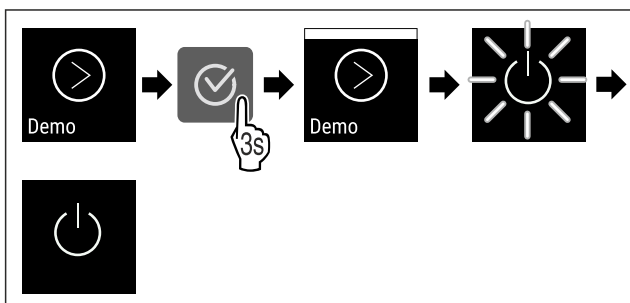


Fig. 155

- ▶ Vykonať pracovné kroky podľa obrázka.
- ▷ Demo režim je aktivovaný.
- ▷ Zariadenie je vypnuté.
- ▶ Zapnite zariadenie. (pozri 4.14 Zapnutie zariadenia (prvé uvedenie do prevádzky))
- ▷ Na indikátore stavu sa zobrazí „D“.

Deaktivácia demo režimu

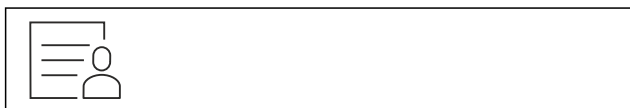


Fig. 156

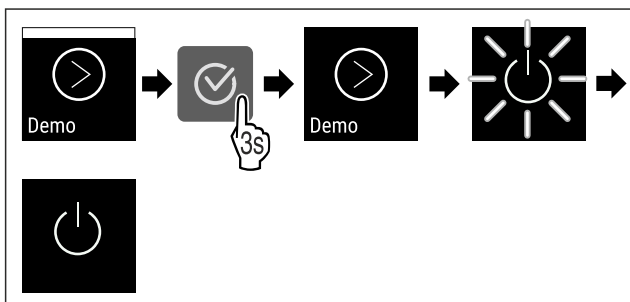


Fig. 157

- ▶ Vykonať pracovné kroky podľa obrázka.
- ▷ Demo režim je deaktivovaný.
- ▷ Zariadenie je vypnuté.
- ▶ Zapnite zariadenie. (pozri 4.14 Zapnutie zariadenia (prvé uvedenie do prevádzky))
- ▷ Výrobné nastavenia zariadenia sú obnovené.

6.2.25 Obnovenie na výrobné nastavenia



Pomocou tejto funkcie obnovíte všetky nastavenia na výrobné nastavenia. Všetky nastavenia, ktoré sa doposiaľ vykonali, sa vynulujú späť na pôvodné nastavenia.

Vynulovanie



Fig. 158

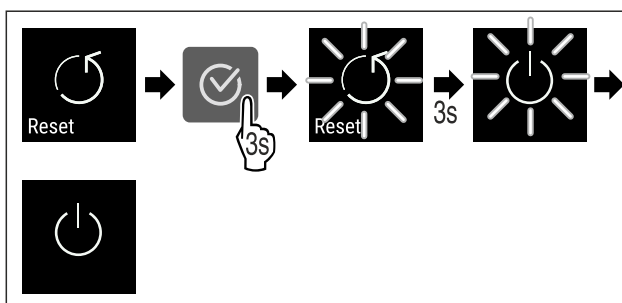


Fig. 159

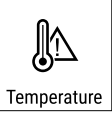


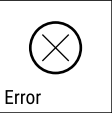

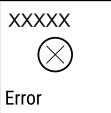

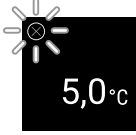

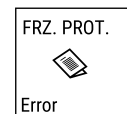

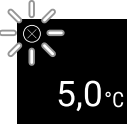
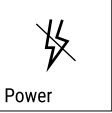




- ▶ Vykonať pracovné kroky podľa obrázka.
- ▷ Zariadenie je vynulované.
- ▷ Zariadenie je vypnuté.
- ▶ Spustíte zariadenie nanovo. (pozri 4.14 Zapnutie zariadenia (prvé uvedenie do prevádzky))



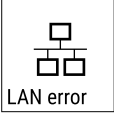

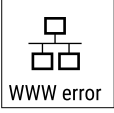

6.3 Hlásenia

6.3.1 Výstrahy

Výstrahy sa signalizujú akusticky signálnym tónom a zobrazujú opticky symbolom na displeji. Signálny tón sa zosilňuje a je čoraz hlasnejší, kým sa hlásenie nepotvrdí.





Hlásenie	Príčina	Odstránenie
<p>Door open</p> <p>Otvorené dvere</p>	Hlásenie sa objaví, keď sú dvere príliš dlho otvorené.	Zatvorte dvere. Stlačte potvrdzovacie tlačidlo. <p>Alarm sa ukončí.</p> <p>Poznámka Čas, kým sa hlásenie objaví, je možné nastaviť (pozri 6.2.21 Alarm dverí).</p>

Hlásenie	Príčina	Odstránenie
 <p>Temperature</p> <p>Alarm teploty</p>	<p>Hlásenie sa objaví, keď teplota nezodpovedá nastavenej teplote. Príčinou pre teplotné rozdiely môže byť:</p> <ul style="list-style-type: none"> - Boli vložené teplé chladené výrobky. - Pri pretriedovaní alebo odoberaní chladeného tovaru vniklo dovnútra príliš veľa teplého vzduchu z miestnosti. - Dlhší čas je vypadnutý elektrický prúd. 	<p>Stlačte potvrdzovacie tlačidlo. Zobrazí sa najvyššia teplota.</p>  <p>Stlačte potvrdzovacie tlačidlo. Aktuálna teplota bliká a indikácia sa prepína so symbolom alarmu teploty, kým sa nedosiahne nastavená teplota. Skontrolujte kvalitu chladených výrobkov.</p> 
 <p>Error</p> <p>Chyba</p>	<p>Zariadenie je chybné, došlo ku chybe zariadenia alebo konštrukčný diel zariadenia vykazuje chybu.</p>	<p>Preložte chladené výrobky. Stlačte potvrdzovacie tlačidlo. Zobrazí sa kód chyby.</p>   <p>Stlačte potvrdzovacie tlačidlo. Ak je k dispozícii, zobrazí sa ďalší kód chyby.</p> <p>alebo</p> <p>Zobrazí sa stavová obrazovka s blikajúcim symbolom chyby. Stlačenie navigačných tlačidiel znova zobrazí kód(y) chyby. Poznačte si kód(y) chyby a kontaktujte zákaznícky servis.</p>  
	<p>Hlásenie indikuje, že je aktívny režim ochrany proti zamrznutiu (napríklad v dôsledku častého otvárania dverí alebo zataženia tovarom).</p>	<p>Stlačte potvrdzovacie tlačidlo. FRZ.PROT sa zobrazí.</p>   <p>Stlačte potvrdzovacie tlačidlo. Zobrazí sa stavová obrazovka s blikajúcim symbolom chyby</p>   <p>Stlačenie navigačných tlačidiel znova zobrazí kód chyby. Zariadenie sa po niekoľkých hodinách automaticky prepne do normálneho prevádzkového režimu a hlásenie zmizne. Ak sa hlásenie zobrazuje opakovane a uvedené príčiny sa nezhodujú, kontaktujte zákaznícky servis. (pozri 9.3 Zákaznícky servis)</p>
 <p>Power</p> <p>Výpadok elektrického prúdu</p>	<p>Po prerušení napájania sa zobrazí hlásenie, keď je teplota po obnovení napájania nad hranicou alarmu.</p>	<p>Stlačte potvrdzovacie tlačidlo. Zobrazí sa najvyššia teplota.</p>  <p>Stlačte potvrdzovacie tlačidlo. Alarm sa ukončí a zobrazí sa aktuálna teplota. Skontrolujte kvalitu chladených výrobkov.</p> 
 <p>WiFi error</p> <p>Chyba WLAN</p>	<p>Pripojenie cez WLAN je prerušené.</p>	<p>Skontrolujte pripojenie. Stlačte potvrdzovacie tlačidlo. Alarm sa ukončí.</p> 

Hlásenie	Príčina	Odstránenie
 WWW chyba WLAN	Hlásenie sa objaví, keď nie je vytvorené internetové pripojenie cez WLAN.	Skontrolujte pripojenie. Stlačte potvrdzovacie tlačidlo. Alarm sa ukončí. 
 Chyba LAN	Pripojenie cez LAN je prerušené.	Skontrolujte pripojenie a sieťový kábel. Stlačte potvrdzovacie tlačidlo. Alarm sa ukončí. 
 WWW chyba LAN	Hlásenie sa objaví, keď nie je vytvorené internetové pripojenie cez LAN.	Skontrolujte pripojenie. Stlačte potvrdzovacie tlačidlo. Alarm sa ukončí. 

6.3.2 Pripomenutia

Pripomenutia sa objavujú, keď sa zobrazí výzva na akciu. Signalizujú sa akusticky signálnym tónom a zobrazujú opticky symbolom na displeji. Potvrdenie hlásenia stlačením potvrdzovacieho tlačidla.

Hlásenie	Príčina	Odstránenie
 Pripomenutie údržby	Hlásenie sa objaví, keď uplynie časovač nastaveného intervalu údržby.	 <p>Stlačte potvrdzovacie tlačidlo. Alarm sa ukončí.</p> <p>Poznámka Interval údržby je možné nastaviť (pozri 6.2.7 Pripomenutie intervalu údržby).</p>
 Pripomenutie záznamu	Hlásenie sa objaví, keď je plná pamäť zaznamenávania teploty (999 hodín).	 <p>Stlačte potvrdzovacie tlačidlo. Alarm sa ukončí. Najstaršie údaje sa prepíšu.</p> <p>Poznámka Zaznamenávanie teploty je možné vynulovať (pozri 6.2.4 Zaznamenávanie teploty).</p>

7 Vybavenie

7.1 Bezpečnostná zámka

Zámka na dverách zariadenia je vybavená bezpečnostným mechanizmom.

7.1.1 Uzavretie zariadenia

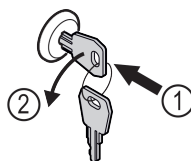


Fig. 160 Príklad zobrazenia

- ▶ Zatlačte kľúč.
- ▶ Otočte kľúč o 90° v protismere hodinových ručičiek.
- ▷ Zariadenie je zatvorené.

Údržba

7.1.2 Otvorenie zariadenia

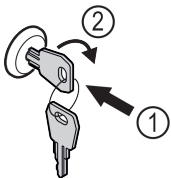


Fig. 161 Príklad zobrazenia

- ▶ Zatlačte kľúč Fig. 161 (1).
- ▶ Otočte kľúč o 90° v smere hodinových ručičiek Fig. 161 (2).
- ▷ Zariadenie je otvorené.

7.2 Snímače

Zariadenie môže byť vybavené nasledujúcimi snímačmi na monitorovanie teploty:

- bezpečnostný snímač termostatu
- snímač C

7.2.1 Bezpečnostný snímač termostatu

Bezpečnostný snímač termostatu sleduje pokles teploty a chráni tak pred príliš nízkymi teplotami (Freeze Protect). Keď teplota klesne pod prahovú hodnotu, zariadenie automaticky reguluje teplotu. Objaví sa chybové hlásenie FRZ. PROT (Freeze Protect) (pozri 6.3 Hlásenia) .

Poznámka

Nezakrývajte snímač bezpečnostného termostatu.

7.2.2 Snímač C (kontrolný snímač)

Snímač C je nainštalovaný napevno a reguluje teplotu vnútorného priestoru zariadenia. V prípade potreby môžete snímač Kkalibrovať. (pozri 6.2.19 Kalibrácia snímača)

7.3 Rozhrania

Na zadnej strane zariadenia sa nachádzajú rôzne možnosti pripojenia.

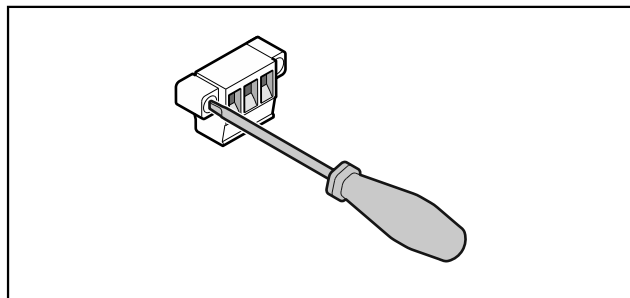


Fig. 162

Poznámka

Zástrčky sú zaistené skrutkami. Aby ste mohli zástrčky vybrať, uvoľnite skrutky na pravej a ľavej strane.

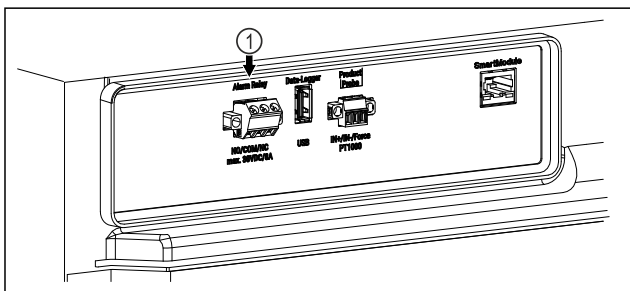


Fig. 163

- (1) Bezpotenciálový výstup alarmu

7.3.1 Bezpotenciálový výstup alarmu



VÝSTRAHA

Nebezpečenstvo úrazu elektrickým prúdom!

- ▶ Pripojenie zariadenia na externé poplachové zariadenie smie vykonať len vyškolený odborný personál!

Tieto tri kontakty možno použiť na pripojenie vizuálneho alebo zvukového poplašného zariadenia. Pripojenie je určené pre maximálne **30 V (DC) - 8 A** z bezpečnostného zdroja veľmi nízkeho napätia SELV (**minimálny prúd 150 mA**).

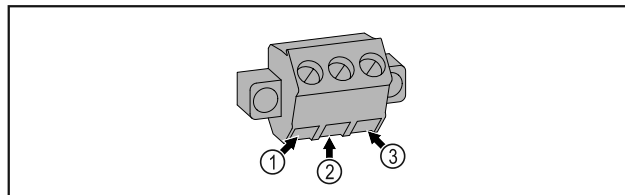


Fig. 164

- (1) NO (normally open)
Pripojenie kontrolky, ktorá je aktívna v normálnej prevádzke alebo pri vypnutom zariadení.
- (2) COM (common)
Externé zdroje napätia
- (3) NC (normally closed)
Pripojenie alarmového svetla alebo akustického poplašného zariadenia, ktoré je aktívne pri poplachu alebo chýbajúcom napájaní.

8 Údržba

8.1 Plán údržby

Údržba sa musí vykonávať pravidelne, aby sa zachovala funkčnosť zariadenia.



UPOZORNENIE

Nebezpečenstvo poranenia a poškodenia v dôsledku neodborných údržbových prác!
Poranenie osôb a vecné škody.

- ▶ Údržbové práce smie vykonávať len vyškolený odborný personál.



VÝSTRAHA

Nebezpečenstvo skratu v dôsledku dielov pod napätím!
Nebezpečenstvo zásahu elektrickým prúdom alebo poškodenia elektroniky.

- ▶ **Vypnite zariadenie.**
- ▶ Vytiahnite sieťovú zástrčku alebo vypnite poistku.

Poznámka

Pre údržbu je možné aktivovať funkciu pripomenky. (pozri 6.2.7 Pripomenutie intervalu údržby)

Poznámka

Odporúča sa vytvoriť protokol o údržbe, v ktorom sa zdokumentujú všetky vykonané práce (opravy, kontroly).

Poznámka

Liebherr odporúča údržbu raz ročne. Ohľadne individuálnej ponuky sa obráťte na zákaznícky servis (pozri 9.3 Zákaznícky servis).

Konštrukčný diel	Aktivita	Interval údržby
Plechové časti	Skontrolujte ohľadom poškodení a korózie. Výmena poškodených dielov: (pozri 9.3 Zákaznícky servis)	Ročne
Dvere, záves	Skontrolujte ohľadom vyrovnaní (pozri 4.12 Vyrovnanie dverí), ľahkosti chodu a pevného uloženia.	Ročne
Zámka, rukoväť dverí *	Skontrolujte ohľadom ľahkého chodu a pevného uloženia.	Ročne
Tesnenie dverí	Skontrolujte ohľadom poškodenia, opotrebovania a pevného uloženia. Náhradné tesnenie dverí je k dispozícii v zákazníckom servise (pozri 9.3 Zákaznícky servis).	Ročne
Snímač	Kalibrujte snímač. (pozri 6.2.19 Kalibrácia snímača)	Ročne
Priechodka snímača	Skontrolujte neporušenosť tesniacej hmoty.	Ročne
Povrchy	Čistenie (pozri 8.3 Čistenie zariadenia)	Odporúčanie: mesačne alebo podľa potreby alebo špecifikácie na mieste inštalácie
Povrchy	Dezinfekcia Spoločnosť Liebherr testovala nasledujúce dezinfekčné prostriedky: Dismozon pur 1 % Lösung (Bode Chemie), Suma Quicksan (Diversey), Incidin Extra N (Ecolab Healthcare), Acrylan (Antiseptica chem.-pharm. Produkte), Buraton 10 F (Schülke und Mayr), Frankocid N (Franken Chemie), Apesin DSR 50 (Tana), Nüscosept Spray (Dr. Nüsken), Melsept SF (B. Braun Melsungen), Kohrsolin (Bode Chemie), Neoquat S (Dr. Weigert), Incidin Rapid (Ecolab Healthcare), Bacillocid Spezial (Bode Chemie), Neoform K Spray (Dr. Weigert), Apesin Desinf. Spray (Tana), Nüscosept 100 (Dr. Nüsken), Antisept T (Fink Tec), Apesin AP 100 0,50% Lösung (Tana), Perform Pulver 2% Lösung (Schülke und Mayr) Postupujte podľa návodu na použitie príslušného výrobcu. Ak sa používajú iné dezinfekčné prostriedky ako uvedené, najprv ich otestujte na nenápadnom mieste.	Odporúčanie: mesačne alebo podľa potreby alebo špecifikácie na mieste inštalácie
Miesto inštalácie, zariadenie	Dekontaminácia Zariadenie je vhodné na dekontamináciu priestoru peroxidom vodíka H ₂ O ₂ . Hodnoty nasledujúcej špecifikácie aplikácie nesmú byť prekročené: Koncentrácia maximálne 250 ppm. Vlhkosť maximálne 85 %. Maximálna prípustná teplota priestoru podľa klimatickej triedy. (pozri 1.4 Oblasť použitia zariadenia)	Odporúčanie: podľa potreby alebo špecifikácie na mieste inštalácie, maximálne 2-krát ročne
Vzduchová štrbina ventilátora	Čistenie	Ročne
Prenos alarmu		
Sieťový kábel	Skontrolujte ohľadom poškodenia.	Ročne alebo pri zmene miesta inštalácie
Uhol sklonu	Skontrolujte správnu funkčnosť a pevné uloženie.	Ročne alebo pri zmene miesta inštalácie

Konštrukčný diel	Aktivita	Interval údržby
Nastaviteľné nohy/pätky	Skontrolujte ohľadom funkčnosti, poškodenia a pevného uloženia. Vymeňte poškodené diely. (pozri 9.3 Zákaznícky servis)	Ročne
Miska na kondenzát	Skontrolujte hladinu v miske na koncentrát a v prípade potreby ju vyprázdňte.	Pravidelná vizuálna kontrola

8.2 Rozmrazovanie zariadenia



VÝSTRAHA

Nesprávne rozmrazenie zariadenia!
Poranenia a poškodenia.

- ▶ Na urýchlenie procesu rozmrazovania nepoužívajte mechanické zariadenia alebo prostriedky, ktoré nie sú odporúčané výrobcom.
- ▶ Nepoužívajte elektrické vyhrievacie telesá, prístroje na čistenie parou, otvorený oheň ani rozmrazovacie spreje.
- ▶ Ľad neodstraňujte ostrými predmetmi.

Rozmrazovanie prebieha automaticky. Kondenzát kvapká do misky na kondenzát a musí sa v pravidelných intervaloch vyprázdniť.

Poznámka

Aby ste misku na kondenzát nemuseli vyprázdňovať tak často, môžete pod odtokové otvory misky na kondenzát podložiť záchytnú nádobu.

Miska na kondenzát sa smie zasunúť len do spodného úložného rebra.

Na udržanie funkčnosti zariadenia ho odporúčame rozmrazovať, keď sa vytvorí hrubá vrstva námrazy. Pre tvorenie námrazy vo vnútornom priestore je rozhodujúce miesto inštalácie (napr. vysoká vlhkosť vzduchu), nastavenia na zariadení a nesprávne správanie sa používateľa.

Ak automatický cyklus rozmrazovania nepostačuje:

- ▶ Manuálne spustíte automatické rozmrazovanie. (pozri 6.2.18 Rozmrazovanie)

Ak problém pretrváva, tak zariadenie rozmrazte manuálne:

- ▶ Vypnite zariadenie. (pozri 6.2.2 Zapnutie a vypnutie zariadenia)
- ▶ Vytiahnite sieťovú zástrčku.
- ▶ Preložte chladené výrobky.
- ▶ Dvere chladničky nechajte počas rozmrazovania otvorené.
- ▶ Misku na kondenzát vytiahnite dopredu, vyprázdňte a vyčistite zariadenie.

8.3 Čistenie zariadenia

8.3.1 Príprava



VÝSTRAHA

Nebezpečenstvo skratu v dôsledku dielov pod napätím!
Nebezpečenstvo zásahu elektrickým prúdom alebo poškodenia elektroniky.

- ▶ **Vypnite zariadenie.**
- ▶ Vytiahnite sieťovú zástrčku alebo vypnite poistku.



VÝSTRAHA

Nebezpečenstvo požiaru

- ▶ Nepoškodte chladiaci okruh.

- ▶ Vyprázdňte zariadenie.
- ▶ Vytiahnite sieťovú zástrčku.
- ▶ Dodržte poznámky k preprave zariadenia. (pozri 4.3 Preprava zariadenia)

8.3.2 Čistenie skrine

POZOR

Nesprávne čistenie!
Poškodenia zariadenia.

- ▶ Používajte výlučne mäkké handričky a viacúčelové čistiace prostriedky s neutrálnym pH.
- ▶ Nepoužívajte odierajúce alebo škriabajúce špongie alebo ocelovú vlnu.
- ▶ Nepoužívajte ostré, abrazívne čistiace prostriedky obsahujúce piesok, chloridy alebo kyseliny.



VÝSTRAHA

Nebezpečenstvo poranenia a poškodenia horúcou parou!
Horúca para môže viesť k popáleninám a poškodiť povrchy.

- ▶ Nepoužívajte prístroje na čistenie parou!

POZOR

Nebezpečenstvo poškodenia v dôsledku skratu!

- ▶ Pri čistení zariadenia dbajte na to, aby sa do elektrických komponentov nedostala čistiaca voda.

- ▶ Utrite skriňu mäkkou, čistou handričkou. Pri silnom znečistení použite vlažnú vodu s neutrálnym čistiacim prostriedkom. Sklenené plochy sa môžu očistiť aj čistiacim prostriedkom na sklo.

- ▶ Kondenzátorovú cievku čistite každý rok. Ak sa kondenzátorová cievka nečistí, vedie to k výraznému zníženiu účinnosti zariadenia.

8.3.3 Čistenie vnútorného priestoru



VÝSTRAHA

Nebezpečenstvo skratu v dôsledku dielov pod napätím!
Nebezpečenstvo zásahu elektrickým prúdom alebo poškodenia elektroniky.

- ▶ **Vypnite zariadenie.**
- ▶ Vytiahnite sieťovú zástrčku alebo vypnite poistku.



VÝSTRAHA

Nebezpečenstvo poranenia a poškodenia horúcou parou!
Horúca para môže viesť k popáleninám a poškodiť povrchy.

- ▶ Nepoužívajte prístroje na čistenie parou!

POZOR

Nesprávne čistenie!
Poškodenia zariadenia.

- ▶ Používajte výlučne mäkké handričky a viacúčelové čistiace prostriedky s neutrálnym pH.
- ▶ Nepoužívajte odierajúce alebo škriabajúce špongie alebo ocelovú vlnu.
- ▶ Nepoužívajte ostré, abrazívne čistiace prostriedky obsahujúce piesok, chloridy alebo kyseliny.

Poznámka

- ▶ Odtok kondenzátu (pozri 1.2 Prehľad zariadenia a vybavenia) : odstráňte usadeniny tenkou pomôckou (napríklad vatovou tyčinkou).

Poznámka

Nepoškodte ani neodstráňte typový štítok na vnútornej strane zariadenia. Typový štítok je dôležitý pre zákaznícky servis. (pozri 9.3 Zákaznícky servis)

- ▶ Otvorte dvere.
- ▶ Vyprázdňte zariadenie.
- ▶ Vnútorný priestor a diely vybavenia vyčistite vlažnou vodou s trochou umývacieho prostriedku. Nepoužívajte čistiace prostriedky s obsahom piesku alebo kyselín ani chemické riedidlá.

8.3.4 Po čistení

- ▶ Zariadenia a diely vybavenia vytrite do sucha.
- ▶ Zariadenie pripojte a zapnite.
Ak je teplota dostatočne nízka:
- ▶ Vložte chladené výrobky.
- ▶ Pravidelne opakujte čistenie.
- ▶ Chladiaci stroj s výmenníkom tepla čistite a zbavujte prachu jedenkrát do roka.

9 Pomoc zákazníkom

9.1 Technické údaje

Teplotný rozsah	
Chladienie	+3 °C až +16 °C

Maximálne naloženie na odkladaciu policičku ^{A)}		
Šírka zariadenia	600 mm	750 mm
Úložné rošty	45 kg	60 kg
Sklená doska	40 kg	40 kg
Drevený rošt	45 kg	60 kg
Zásuvka	20 kg	20 kg

Chyba	Príčina	Odstránenie
Zariadenie neppracuje.	→ Zariadenie nie je zapnuté.	▶ Zapnite zariadenie.
	→ Sieťová zástrčka nie je správne zasunutá v zásuvke.	▶ Prekontrolujte sieťovú zástrčku.
	→ Poistka zásuvky nie je v poriadku.	▶ Prekontrolujte poistku.
	→ Výpadok elektrického prúdu	▶ Zariadenie ponechajte zatvorené. ▶ V prípade potreby preložte chladené/mrazené výrobky do decentrálnej skriňovej chladničky/mrazničky v prípade, že bude výpadok elektrického prúdu trvať dlhšie.

A) Pri silnom naložení môže dôjsť k ľahkému prehnutiu odkladacích policičiek.

Maximálne celkové naloženie a čistá hmotnosť		
Model (pozri 4.2 Rozmery zariadenia)	Maximálne celkové naloženie	Čistá hmotnosť
SRTvg 1501	180 kg	35 kg
SRTvg 1511		43 kg
SRTfg	160 kg	37 kg

Užitočný obsah

Pozri užitočný objem na typovom štítku. (pozri 1.2 Prehľad zariadenia a vybavenia)

Podmienky inštalácie

Stupeň znečistenia (okolie zariadenia)	PD2
Teplota okolia	+10 °C až +35 °C
Maximálna relatívna okolitá vlhkosť	75 %, nekondenzujúca
Maximálna výšková prevádzková poloha (m n. m.)	2000 m 1500 m (sklenené dvere)

Elektrické hodnoty

Menovité napätie	220-240 V ~
Frekvencia	50 Hz
Inštalovaný príkon	2,0 A
Maximálne kolísanie siete	+/-10 %
Prepätová kategória	II

9.2 Technická porucha

Toto zariadenie je skonštruované a vyrobené tak, aby bola zabezpečená jeho bezpečná funkcia a dlhá životnosť. Pokiaľ sa napriek tomu počas prevádzky vyskytne porucha, prekontrolujte prosím, či nie je prípadne spôsobená chybnou obsluhou. V takomto prípade vám musia byť aj v priebehu záručnej doby účtované vyplývajúce náklady.

Nasledovné poruchy môžete odstrániť sami.

9.2.1 Funkcia zariadenia

Uvedenie mimo prevádzku

Chyba	Príčina	Odstránenie
	→ Zásuvka chladiaceho zariadenia nie je správne zasunutá v zariadení.	► Skontrolujte zásuvku chladiaceho zariadenia.
Teplota nie je dostatočne nízka.	→ Dvere zariadenia nie sú správne zatvorené.	► Zatvorte dvere zariadenia.
	→ Prevzdušnenie a vetranie nie je dostatočné.	► Uvoľnite a vyčistite vetraciu mriežku.
	→ Teplota okolia je príliš vysoká.	► Dbajte na správne okolité podmienky: (pozri 1.4 Oblasť použitia zariadenia)
	→ Zariadenie sa otváralo príliš často alebo na príliš dlhú dobu.	► Počkejte, či sa požadovaná teplota opäť sama nenastaví. Ak nie, obráťte sa na zákaznícky servis. (pozri 9.3 Zákaznícky servis)
	→ Teplota je nesprávne nastavená.	► Teplotu nastavte nižšie a po 24 hodinách ju prekontrolujte.
	→ Zariadenie stojí veľmi blízko zdroja tepla (sporák, vykurovanie atď.).	► Zmeňte umiestnenie zariadenia alebo zdroja tepla.

9.3 Zákaznícky servis

Najskôr prekontrolujte, či nemôžete chybu odstrániť sami. V opačnom prípade sa obráťte na zákaznícky servis.

Adresu nájdete v priloženej brožúre „Servis Liebherr“ alebo na home.liebherr.com/service.



VÝSTRAHA

Neodborná oprava!
Poranenia.

- Opravy a zásahy do zariadenia a do sieťového prívodu, ktoré nie sú výslovne vymenované v (pozri 8 Údržba), nechajte vykonať zákazníkemu servisu.
- Poškodený sieťový prívod smie vymeniť len výrobca, jeho zákaznícky servis alebo podobne kvalifikovaná osoba.
- Pri zariadeniach s prístrojovou sieťovou zástrčkou smie výmenu vykonať zákazník.

9.3.1 Kontaktovanie zákazníckeho servisu

Pripravte si nasledujúce informácie o zariadení:

- Označenie zariadenia (model a index)
- Servisné číslo (servis)
- Sériové číslo (sér. č.)

► Vyzvajte informácie o zariadení na displeji (pozri 6.2.15 Informácie o zariadení).

-alebo-

- Vyhľadajte si informácie o zariadení na typovom štítku (pozri 9.4 Typový štítok)
- Poznačte si informácie o zariadení.
- Informujte zákaznícky servis: oznámte chyby a informácie o zariadení.
- ▷ To umožní rýchly a účelný servisný zásah.
- Nasledujte ďalšie pokyny zákazníckeho servisu.

9.4 Typový štítok

Typový štítok sa nachádza na vnútornej strane zariadenia. Pozri Prehľad zariadenia.

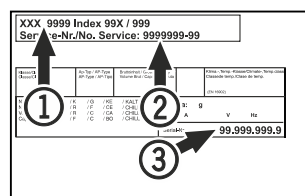


Fig. 165

- (1) Označenie zariadenia
- (2) Servisné číslo
- (3) Sériové číslo

10 Uvedenie mimo prevádzku

- Vyprázdňte zariadenie.
- Vypnite zariadenie.
- Vytiahnite sieťovú zástrčku zo zásuvky.
- V prípade potreby odstráňte zásuvku chladiaceho zariadenia: vytiahnite zásuvku chladiaceho zariadenia zo zástrčky zariadenia a súčasne pohybujte doľava a doprava.
- Očistite zariadenie. (pozri 8.3 Čistenie zariadenia)
- Ak sú prítomné: odstráňte kryty a izoláciu priechodky snímača, aby ste zabránili tvorbe plesní.
- Dvere nechajte otvorené, aby nevznikli žiadne zápachy.

Poznámka

Škody na zariadení a chybné funkcie!

- Zariadenie po uvedení mimo prevádzku skladujte len pri prípustnej izbovej teplote medzi -10 °C a +50 °C.

11 Likvidácia

11.1 Príprava zariadenia na likvidáciu



Liebherr používa v niektorých zariadeniach batérie. V EÚ z dôvodov ochrany životného prostredia zákonodarca koncového užívateľa zaviazal, aby pred likvidáciou starých zariadení tieto batérie vybral. Ak vaše zariadenie má batérie, je na zariadení umiestnené príslušné upozornenie.

Svetlá V prípade, že je možné odstrániť svetlá samostatne a bez poškodenia, demontuje tieto pred likvidáciou.

- ▶ Odstavte zariadenie z prevádzky.
- ▶ Ak je to možné: svetlá demontujte bez poškodenia.

11.2 Ekologická likvidácia zariadenia



Zariadenie ešte obsahuje cenné materiály, nelikvidujte ho jednoducho spoločne s domovým odpadom, je ho potrebné odviezť do zberu oddelene.



Li-Ion



Li-Ion

Batérie likvidujte oddelene od starého zariadenia. Batérie môžete bezplatne odovzdať v obchode alebo v recyklačných či zberných dvoroch.

Svetlá Demontované svetlá zlikvidujte prostredníctvom príslušných zberných systémov.

Pre Nemecko: Zariadenie môžete bezplatne odovzdať do zberných nádob triedy 1 v miestnych recyklačných a zberných dvoroch. Pri kúpe nového chladiaceho/mraziaceho zariadenia a predajnej ploche > 400 m² vezme obchod staré zariadenie späť tiež bezplatne.



VÝSTRAHA

Vytekajúce chladiace médium a olej!

Požiar. Chladiace médium použité v zariadení nezaťažuje životné prostredie, ale je horľavé. Horľavý je aj olej v zariadení. Pri patrične vysokej koncentrácii a v kontakte s externým zdrojom tepla sa môžu unikajúce chladiace médium a olej vznietiť.

- ▶ Nepoškodte potrubia obehu chladiaceho média a kompresor.

- ▶ Dodržte poznámky k preprave zariadenia. (pozri 4.3 Preprava zariadenia)
- ▶ Prepravte zariadenie bez poškodení.
- ▶ Batérie, svetlá a zariadenie zlikvidujte podľa vyššie uvedených informácií.

12 Dodatočné informácie

Bližšie informácie o záručných podmienkach nájdete v priloženej servisnej brožúre alebo na internete na stránke <https://home.liebherr.com>.



Informujte o poruche zariadenia:

Označenie modelu/
inventárne číslo:

Stručný návod pre každodenné používanie

Informácie o používaní tohto stručného návodu:

- Tento stručný návod nenahrádza úplný návod na použitie a nenahrádza žiadne školenie o zariadení.
- Tento stručný návod vám má pomôcť pri každodennom používaní a manipulácii so zariadením.
- Prečítajte si celý návod na použitie a v ňom uvedené bezpečnostné upozornenia.

Tento stručný návod platí pre: SRTfg 15..



Úplný návod na použitie môžete otvoriť pomocou QR kódu:



Používanie v súlade s určením

Predvídateľné chybné použitie

Zariadenie nepoužívajte pre nasledujúce použitia:

- Skladovanie a chladenie:
 - chemicky nestabilných látok
 - krvi, plazmy alebo ďalších telesných tekutín na účely infúzie, aplikácie alebo zavedenie do ľudského tela
- Použitie v oblastiach ohrozených výbuchom
- Použitie vonku alebo vo vlhkom prostredí a prostredí so striekajúcou vodou

Pri uskladnení dodržte:

- Premiestnite odkladacie rošty podľa potrebnej výšky.
- Dodržte maximálne zaťaženie.
- Po dosiahnutí skladovacej teploty zariadenie naplňte (zachovanie chladiaceho reťazca).
- Udržiavajte voľné vetracie štrbiny cirkulačného ventilátora vo vnútornom priestore.
- Chladené výrobky sa nesmú dotýkať výparníka na zadnej stene.
- Tekutiny uchovávajte v uzavretých nádobách.
- Skladujte chladené výrobky v rozstupoch, aby medzi nimi mohol dobre cirkulovať vzduch.

Indikácia stavu

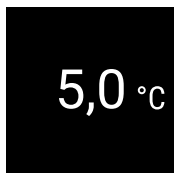


Fig. 166 Indikácia stavu so skutočnou teplotou

Zobrazenie záznamu teploty

V zázname teploty je uvedené trvanie zaznamenávania a minimálne a maximálne teploty namerané počas tohto obdobia.

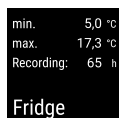


Fig. 167

Vynulovanie záznamu teploty

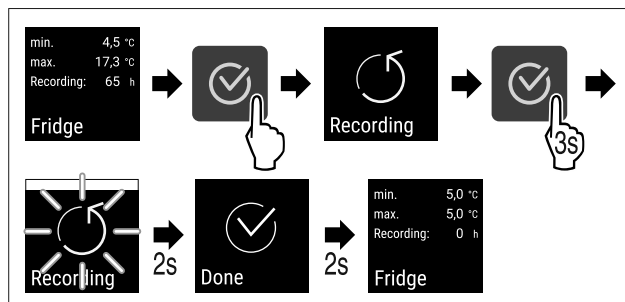


Fig. 168

Otvorenie dverí

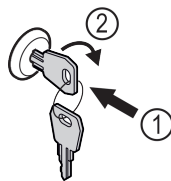


Fig. 169

- ▶ Zatlačte kľúč. Fig. 169 (1)
- ▶ Otočte kľúč o 90° v smere hodinových ručičiek. Fig. 169 (2)
- ▷ Zariadenie je otvorené.

Zatvorenie zariadenia

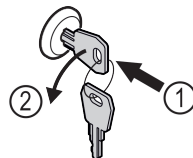


Fig. 170

- ▶ Zatlačte kľúč. Fig. 170 (1)
- ▶ Otočte kľúč o 90° v protismere hodinových ručičiek. Fig. 170 (2)
- ▷ Zariadenie je zatvorené.

Čistenie zariadenia

- ▶ Vyprázdňte zariadenie.
- ▶ Vytiahnite sieťovú zástrčku.
- ▶ Postupujte podľa pokynov uvedených v návode na použitie.
- ▶ Po čistení úplne vysušte zariadenie a vybavenie.
- ▶ Zariadenie pripojte.
- ▶ Zapnite zariadenie.
- ▶ Po dosiahnutí skladovacej teploty naplňte zariadenie.



Čo robiť v prípade poruchy?

V prípade poruchy sa na displeji zariadenia zobrazí hlásenie. Hlásenia majú rôzne významy:

Farba symbolu na displeji	Význam	Náprava
BIELA čiernym pruhom	Pripomenutie Pripomína všeobecné operácie. Tieto operácie môžete vykonať a hlásenie tým odstrániť.	Pozrite si návod na použitie a vykonajte nápravné kroky.
BIELA	Výstraha Objaví sa pri funkčných poruchách. Jednoduchšie funkčné poruchy môžete odstrániť sami.	Pozrite si návod na použitie a vykonajte nápravné kroky.

Ak nedokážete poruchu odstrániť sami, obráťte sa na zodpovedného pracovníka alebo na najbližší zákaznícky servis.



home.liebherr.com/fridge-manuals

SK Stolová chladnička
ORIGINÁLNY PREVÁDZKOVÝ NÁVOD

Dátum vydania: 20250224

Č. art. – Index: 7086647-00

Liebherr Hausgeräte Lienz GmbH
Dr.-Hans-Liebherr-Strasse 1
A-9900 Lienz
Österreich

