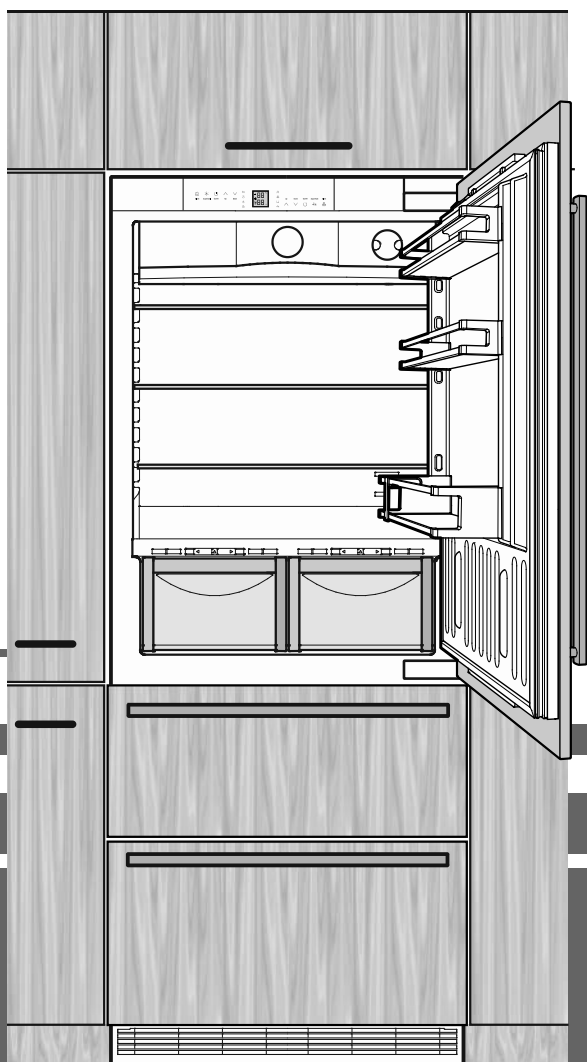


## Beépítési utasítás

NoFrost funkcióval rendelkező kombinált fagyasztós hűtőszekrényhez

38. oldal

HU



7083 464-00

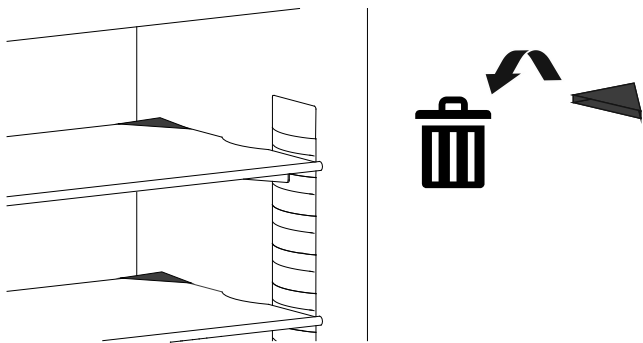
ECBN 787

V: 01\_2025

**LIEBHERR**

## Felállítás

- A készüléket ne állítsa fel közvetlen napsugárzásnak kitett területen, tűzhely, fűtés és hasonlók mellett.
- A felállítás helyén a padlónak vízszintesnek és síknak kell lennie.
- A szellőzőnyílásokat, ill. -rácsokat ne takarja le.
- A készülék felállítási helyiségének az EN 387 szabvány szerint 8 g R 600a hűtőközeg-mennyiségként 1 m<sup>3</sup> térfogattal kell rendelkeznie, hogy a hűtőkör szivárgása esetén ne keletkezessen gyúlékony gáz-levegő elegy a készülék felállítási helyiségében. A hűtőközeg mennyiségére vonatkozó adat a készülék belsejében elhelyezett típus táblán található.
- Vegye le a szállításhoz használt összes biztonsági elemet.



## Elektromos csatlakoztatás

A készüléket csak **váltóárammal** szabad működtetni.

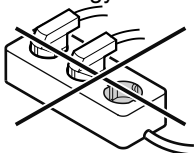
A megengedett feszültség és frekvencia a típus táblán van feltüntetve. A típus tábla elhelyezése az **A készülék leírása c.** fejezetben található (kezelési útmutató).

A dugaszolóaljzatot az előírásoknak megfelelően kell földelni és elektromosan biztosítani.

A biztosíték kioldó áramának 10 A és 16 A között kell lennie.

A készüléket ne csatlakoztassa hosszabbító kábellel vagy elosztó dugaszolóaljzatokon keresztül.

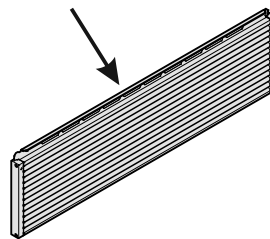
Ne használjanak szigetüzemű váltóirányítókat (egyenáram átalakítása váltó-, ill. háromfázisú váltakozó árammá) vagy energiatakarékos dugaszokat. Az elektronika károsodásának veszélye!



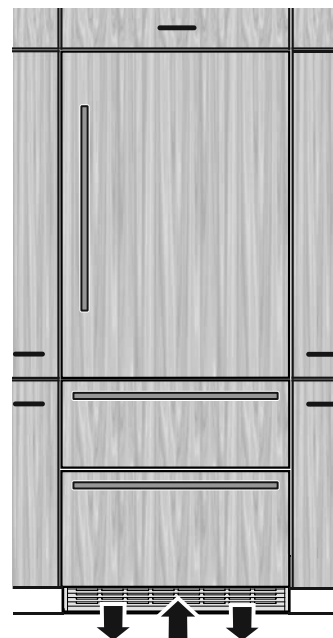
## A készülék szellőztetése

A szükséges légcseré a lábázat tartományában történik.

Fontos, hogy használják a készülékhez mellékelt, a szellőzőnyíláshoz való szellőzőrácst.



Ezt a nyílást nem szabad letakarni.

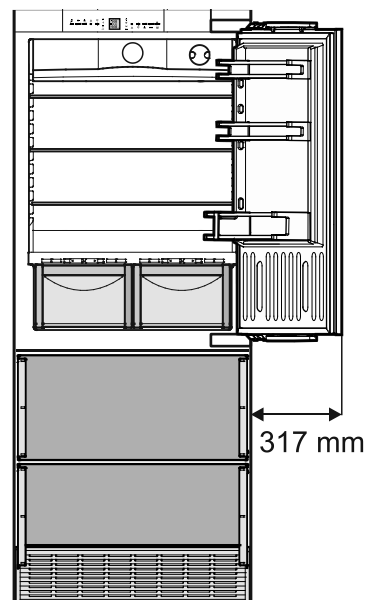


## Az ajtó körüli szabad tér

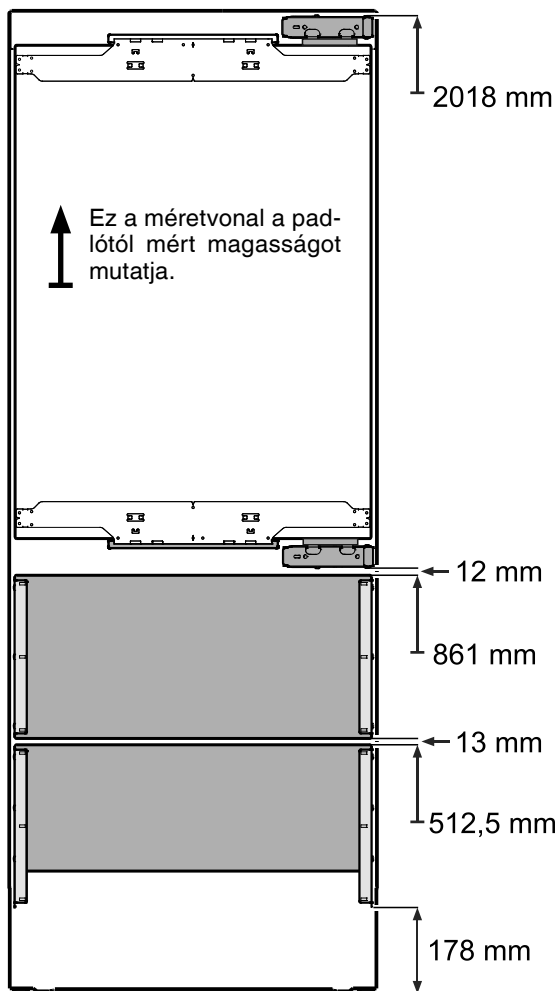
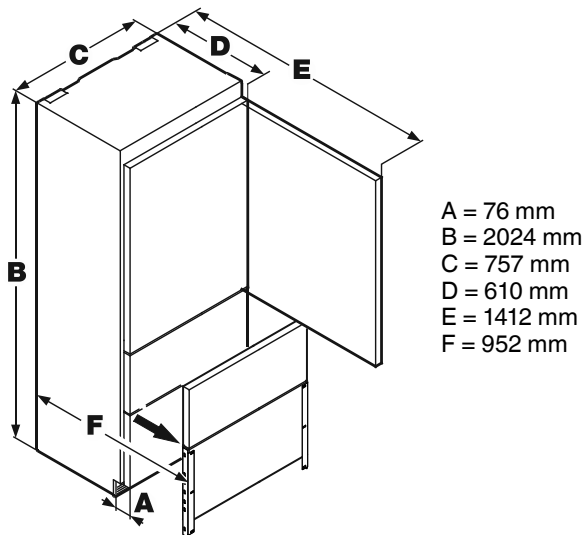
Fal mellett való felállításkor figyelembe kell venni az ajtó körüli szükséges szabad teret.

A megadott méretek felszerelt ajtópanel nélkül értendők.

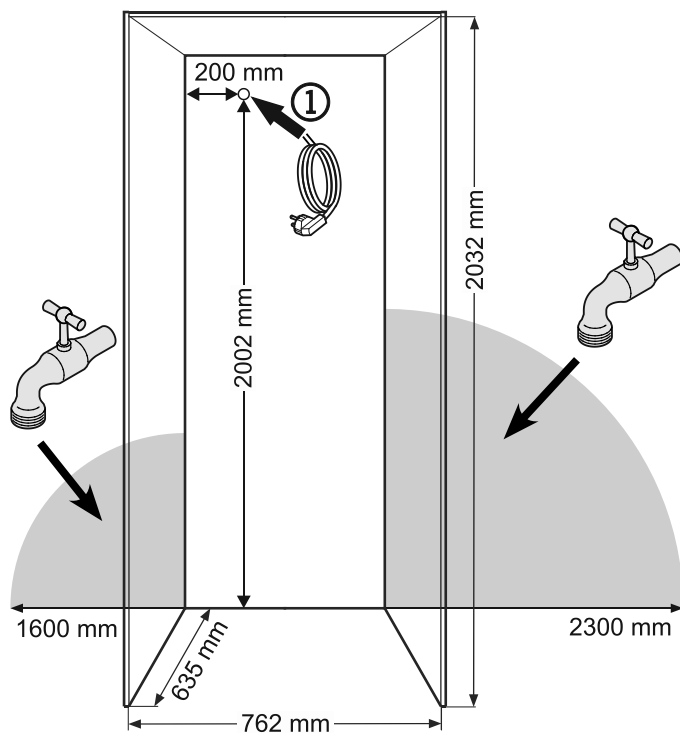
A panel vastagságát és a fogantyú mélységét az ajtó ütközésének elkerülésére hozzá kell adni ehhez a mérethez.



## A készülék méretei



## Beépítési méretek



(1) Ezen a részen érkezik a hálózati tápvezeték a készülék hátoldalából.

A hálózati tápvezeték szabad hossza = **2200 mm**

A dugaszolóaljzat helyzetét ezen adatok figyelembevételével kell megválasztani.

A dugaszolóaljzat nem lehet a készülék mögött és könnyen elérhetőnek kell lennie.

Ajégkockakészítő a kombinált fagyasztós hűtőszekrény fagyasztótérébe van beépítve. A működéséhez fix vízcsatlakozásra van szüksége.

A vízelzáró szelepek a szürkével jelölt területeken belül kell lennie.

**Fontos**

A vízelzáró szelepet ne a készülék mögött helyezték el.

**▲ FIGYELMEZTETÉS!**

**A vízelzáró szelep nem lehet közvetlenül a dugaszolóaljzat felett!**

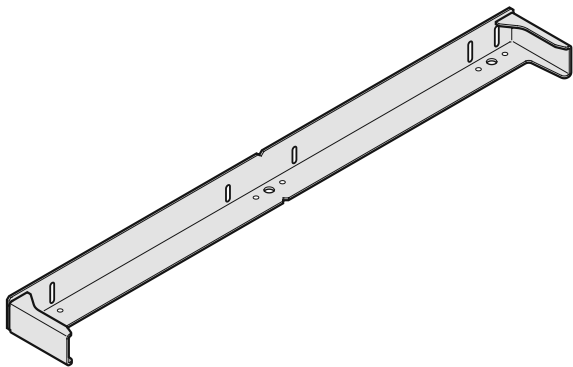
**A vízelzáró szelep és a dugaszolóaljzat közötti távolságnak meg kell felelnie az adott ország előírásainak, ahol a készüléket üzemeltetik!**

## A borulásgátló felszerelése



### FIGYELMEZTETÉS!

A készülékhez mellékelt borulásgátló idomot feltétlenül fel kell szerelni. Ezáltal megakadályozható, hogy a készülék előre felboruljon, ha kinyitják a teljesen megrakodott ajtót.

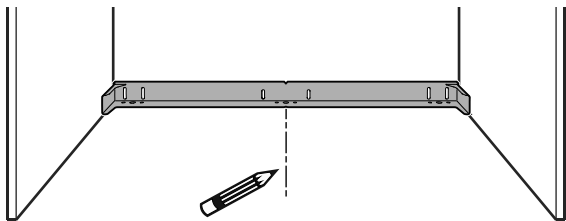


### VIGYÁZAT!

A borulásgátló idom területén nem lehetnek elektromos vezetékek vagy vízvezetékek, melyek felszereléskor megsérülhetnek.

#### Felszerelés

1. Jelölje fel a készülék középvonalát. Állítsa be a borulásgátló idom közepét a középvonalhoz.



2. Rögzítse a borulásgátló idomot. Lásd az "A borulásgátló rögzítési módjai" c. fejezetet.

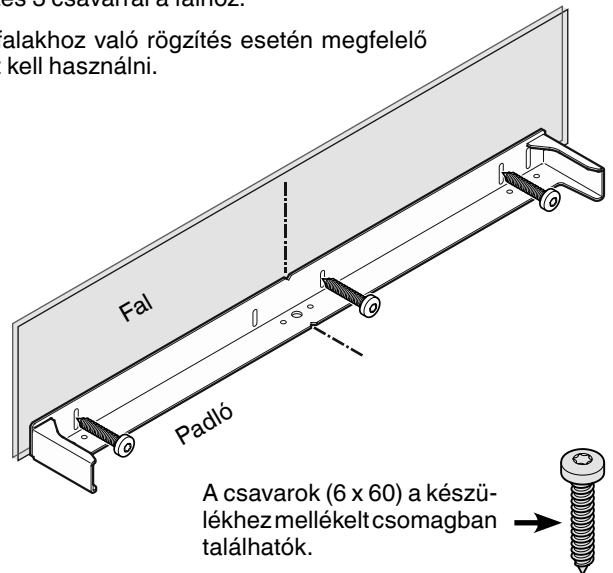
#### Fontos!

Erősen lejtő padlózatoknál a borulásgátló idomot vízszintesen kell felszerelni. A megfelelő pontokon távtartókat kell alkalmazni.

## A borulásgátló rögzítési módjai

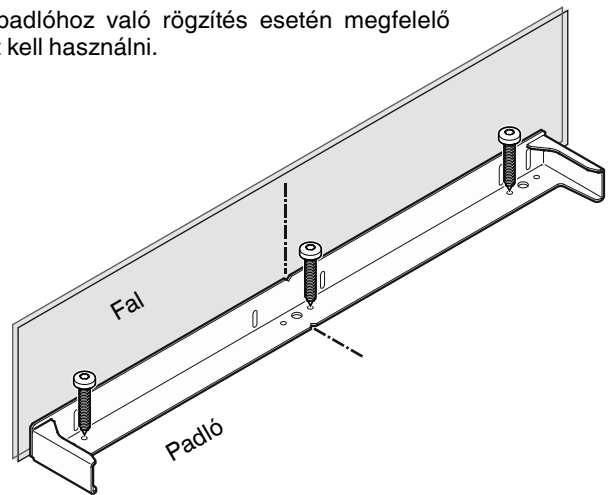
Rögzítés 3 csavarral a falhoz.

Betonfalakhoz való rögzítés esetén megfelelő tipliket kell használni.



Rögzítés 3 csavarral a padlóhoz.

Betonpadlóhoz való rögzítés esetén megfelelő tipliket kell használni.



## Csatlakoztatás a vízvezetékre

### Biztonsági útmutatások és figyelmeztetések

- A vízcsatlakozást nem szabad elvégezni, ha a kombinált fagyasztós hűtőszekrény elektromosan csatlakoztatva van.
- **A fix vízhalózatra való csatlakoztatást csak erre kiképzett szakember végezheti.**
- **A víz minőségének meg kell felelnie a mindenkori ország - amelyben a készüléket üzemeltetik - ivóvízre vonatkozó rendeletének.**
- A jégkockakészítő kizárólag háztartási mennyiségű jégkocka készítésére szolgál, és csak arra alkalmas vízzel működtethető.
- A jégkockakészítőn végzett valamennyi javítást, ill. beavatkozást csak az ügyfélszolgálat vagy arra kiképzett szakember végezhet.
- **A gyártó nem felel olyan károkért, melyek a fix vízhalózatra való nem megfelelő csatlakoztatás miatt keletkeznek.**

### Víznyomás

A **víznyomás** értékének **0,15 és 0,6 MPa (1,5 - 6 bar)** között kell lennie.

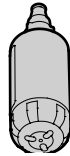
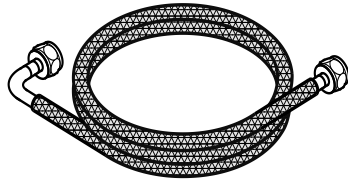
### Figyelem!

Ha a készülékben használják a vízszűrőt, akkor a **víznyomás** értékének **0,3 és 0,6 MPa (2,8 - 6 bar)** között kell lennie.

Ha a víznyomás behelyezett vízszűrőnél túl alacsony, akkor működési hibák fordulhatnak elő a jégkockakészítőnél.

A készüléket hidegvizes vezetéken keresztül kell táplálni, mely kibírja az üzemi nyomást és megfelel a higiéniai előírásoknak.

Használja ehhez a mellékelt nemesacél tömlőt (hossza 3 m).

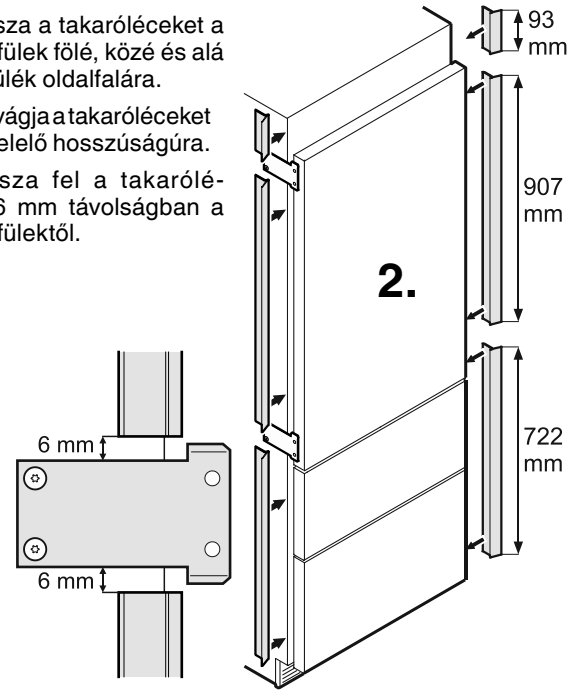


## A készülék beépítése

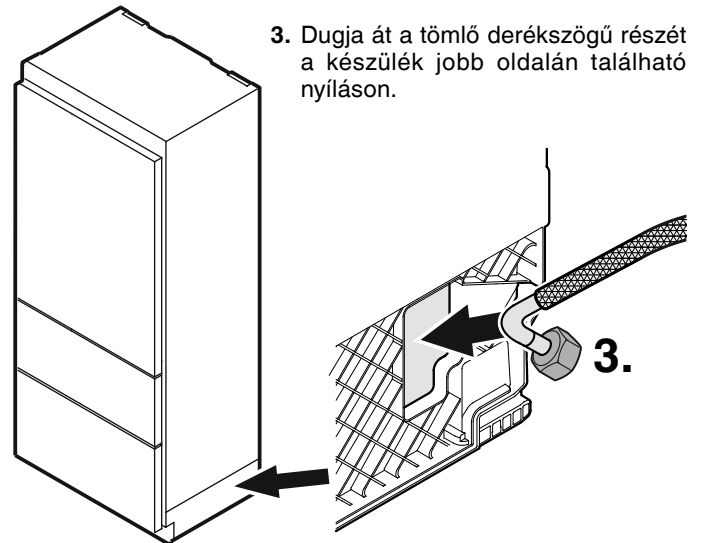
1. Állítsa a készüléket a beépítésre szolgáló fülke elé.

2. Ragassza a takaróleceket a rögzítőfülek fölé, közé és alá a készülék oldalfalára.

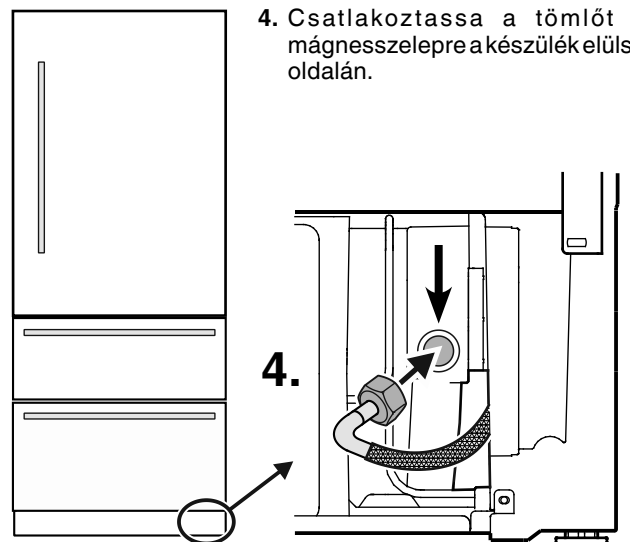
- Ehhez vágja a takaróleceket a megfelelő hosszúságúra.
- Ragassza fel a takaróleceket 6 mm távolságban a rögzítőfülektől.

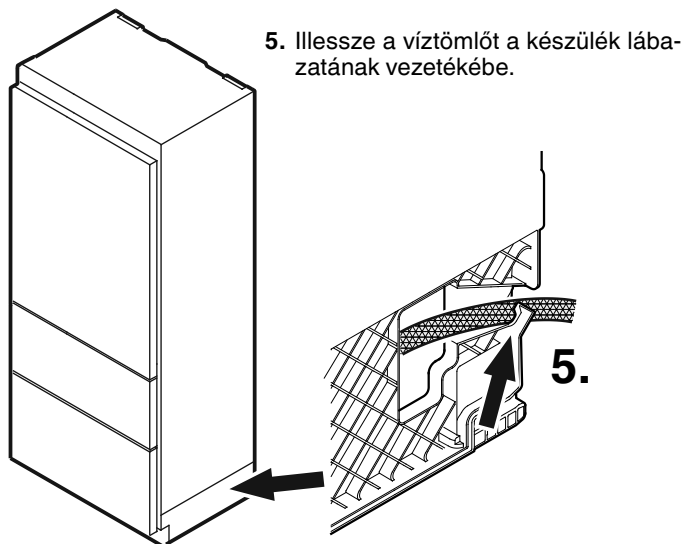


3. Dugja át a tömlő derékszögű részét a készülék jobb oldalán található nyíláson.



4. Csatlakoztassa a tömlőt a mágnesszelepre a készülék elülső oldalán.





5. Illessze a víztömlőt a készülék lábázatának vezetékébe.

6. Vezesse el a hálózati kábelt a dugaszolóaljzat irányába.  
7. Vezesse el a víztömlőt a vízelzáró szelep irányába.



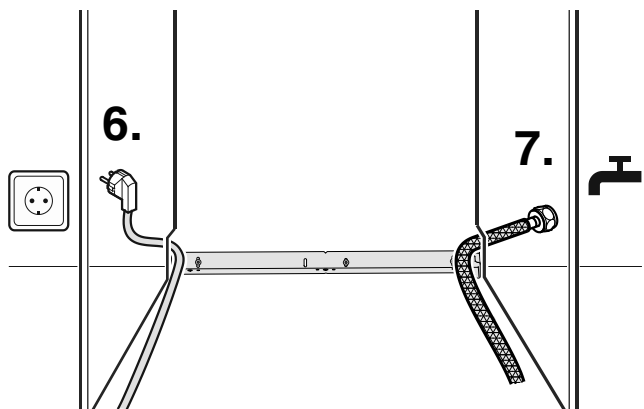
### FIGYELMEZTETÉS!

A készüléket ne csatlakoztassa elektromosan, mielőtt a teljes telepítés nem fejeződött be.



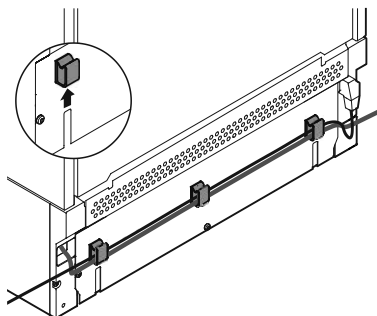
### VIGYÁZAT!

A hálózati kábel és a víztömlőt úgy vezesse el, hogy azok ne sérüljenek meg, amikor a készüléket betolja a beépítésre szolgáló fülkébe.



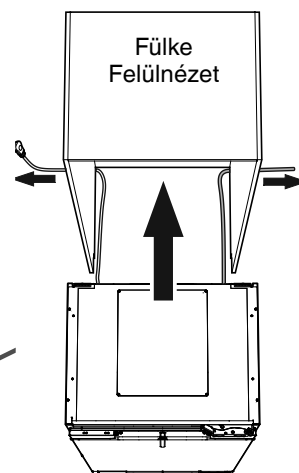
**VIGYÁZAT!**  
A hálózati tápvezeték/vízvezeték be van csípődve a borulásgátló és a készülék hátoldala közé! A hálózati tápvezeték/vízvezeték össze van nyomva. Szereljen fel kábeltartókat.  
Helyezze a hálózati tápvezetékét/vízvezetékét kábeltartókba.

**VIGYÁZAT!**  
Ezek a lépések csak akkor szükségesek, ha a dugaszolóaljzat vagy a vízvezeték a szemközti oldalon van.



Szereljen fel kábeltartókat a készülék hátoldalára. Helyezze a hálózati tápvezetékét/vízvezetékét kábeltartókba.

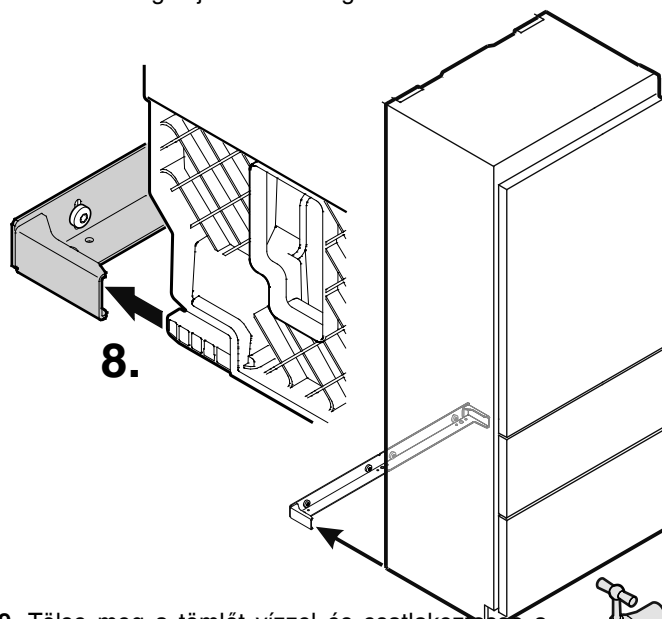
Tolja be a készüléket a fülkébe. A károsodások elkerülésére a hálózati kábelt és a vízvezetékét egyszerre, enyhén megfeszítve húzza hátrafelé.



### FONTOS

Miután betolta a készüléket a fülkébe, csatlakoztassa a készülék csatlakozódugaszát és ellenőrizze a működését. Ezt követően húzza ki a csatlakozódugaszt.

8. Tolja a készüléket lassan a fülkébe úgy, hogy a készülék lábázata rögzüljön a borulásgátló idomra.

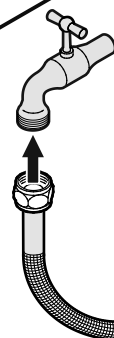


9. Tölse meg a tömlőt vízzel és csatlakoztassa a vízelzáró szelepre.

Nyissa ki a vízelzáró szelepet és ellenőrizze a rendszer tömítettségét.

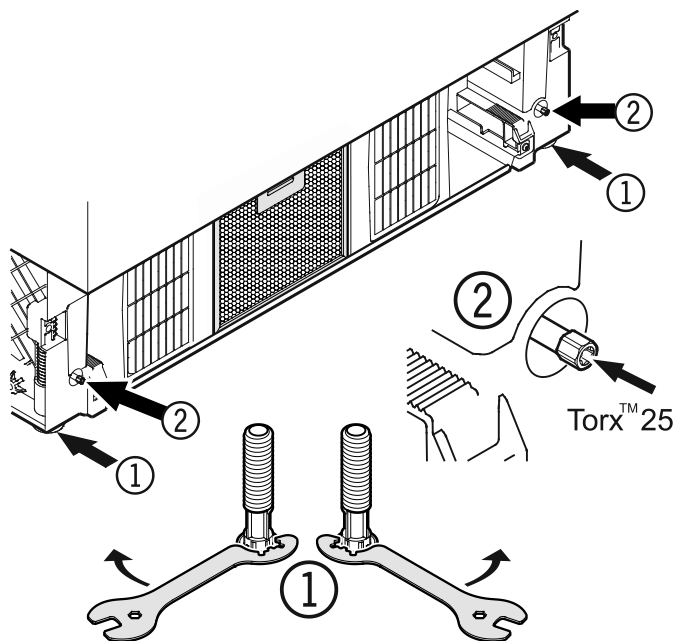
### Fontos!

Az elvégzett üzembe helyezést követően a vízbetápláló rendszert légteleníteni kell. Lásd az **A jégkockakészítő légtelenítése** c. részt a kezelési útmutatóban.



## A készülék beállítása

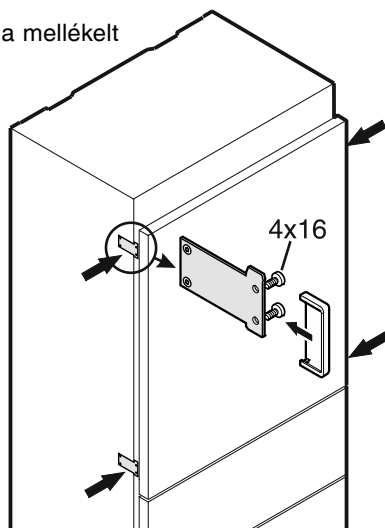
1. Állítsa be a készülék magasságát az (1) állítható lábakkal elől. Használja a mellékelt kulcsot. A készülék elől történő megemeléséhez forgassa a kulcsot az óramutató járásával egyező irányban, ill. a leeresztéséhez az óramutató járásával ellentétes irányban. Illessze oda a kulcsot megfelelően ((1)).
2. A (2) beállítórudakkal állítsa be hátul a készülék magasságát.



## A készülék rögzítése a fülkében

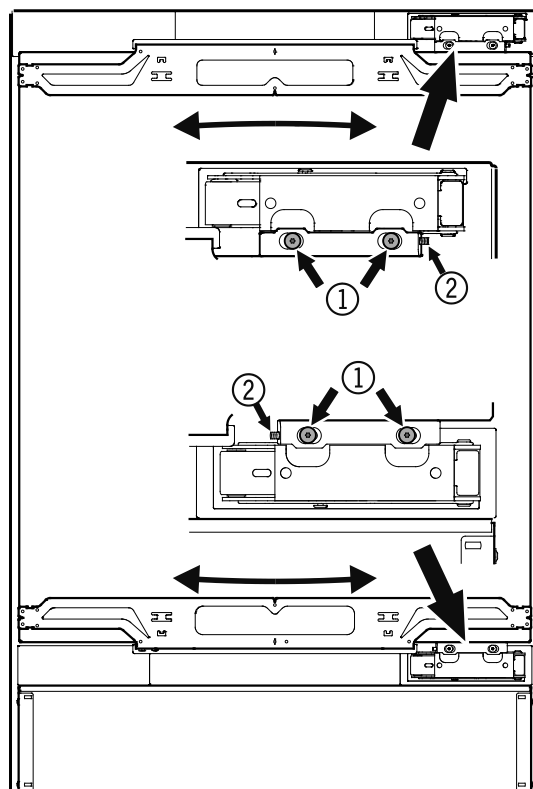
Rögzítse csavarral (4 x 16 csavar) a készüléket a fülkében a rögzítőfülek használatával a bútor korpuszához.

Ezt követően pattintsa fel a mellékelt borításokat.



## A hűtőrészajtó beállítása

A hűtőrészajtó dőlése szükség esetén beállítható. Oldja ki azcs (1) avarokat. Állítsa be a (2) hernyócsavarral az oldalirányú dőlést (2,5-ös méretű imbuszkulcs).

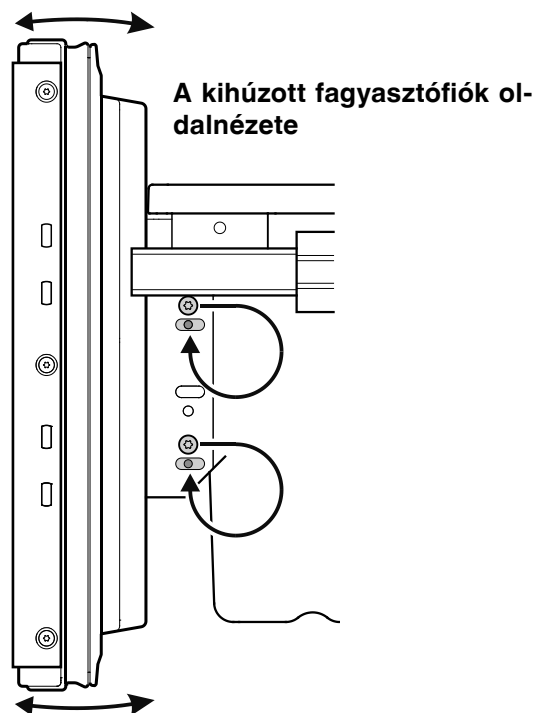


## A fagyasztófiókok frontjainak beállítása

Szükség esetén beállítható a fagyasztófiókok frontja.

Helyezze át egyenként az ábrán látható csavarokat (a fagyasztófiók jobb és bal oldalán) az alatta lévő hosszfuratba.

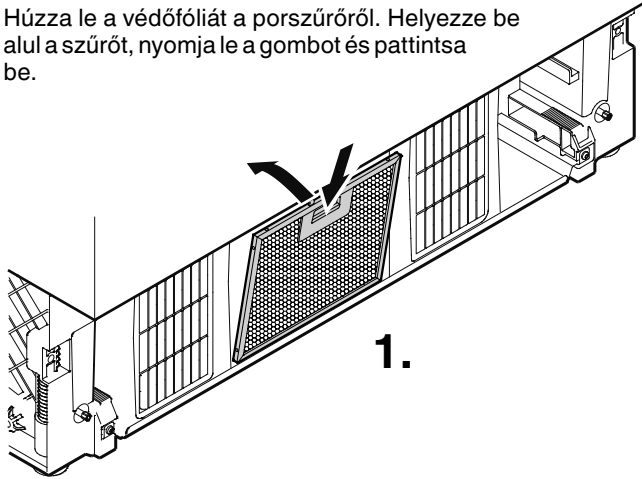
A fagyasztófiók frontjának megfelelő pozíciója esetén húzza meg erősen a csavarokat.



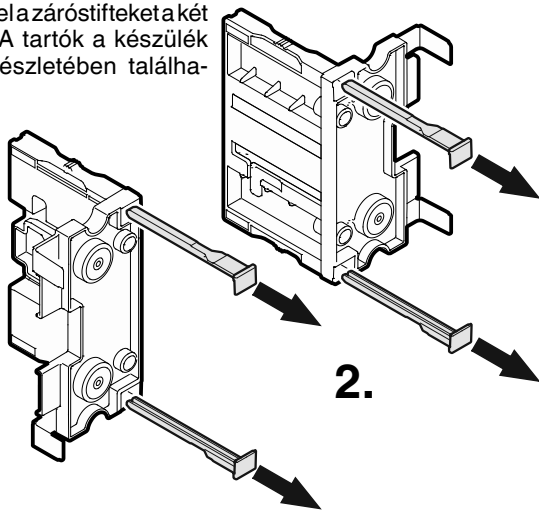
## A szellőzőrács felszerelése

Húzza ki az alsó fagyasztófiókat.

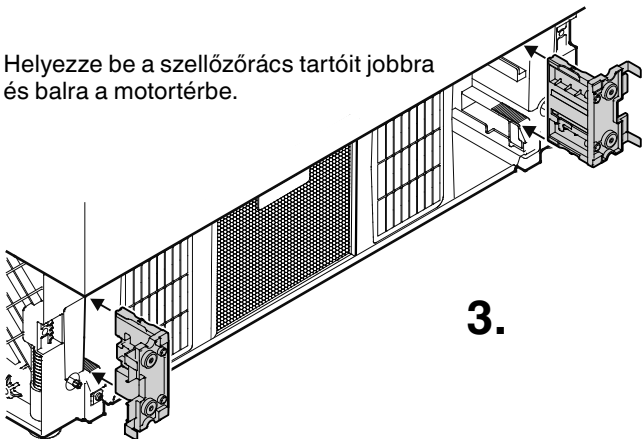
1. Húzza le a védőfóliát a porszűrőről. Helyezze be alul a szűrőt, nyomja le a gombot és pattintsa be.



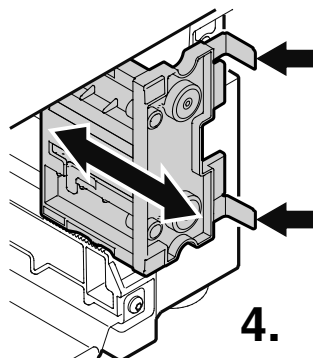
2. Távolítsa el a záróstifteket a két tartóból. A tartók a készülék tartozékkészletében találhatók.



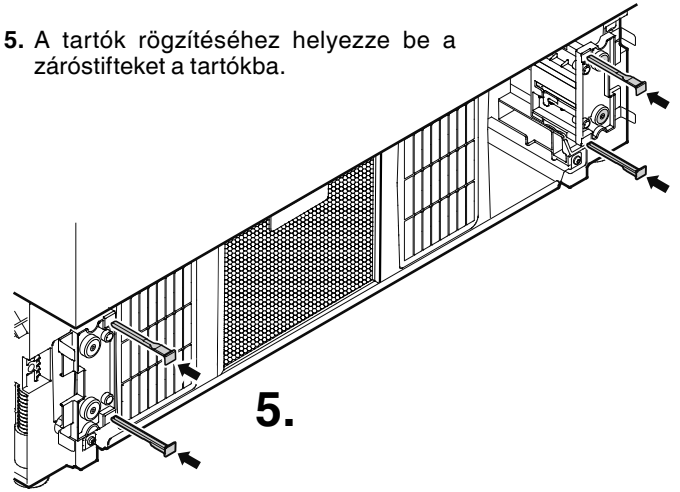
3. Helyezze be a szellőzőrács tartóit jobbra és balra a motortérbe.



4. A derékszögek elülső éle síkban van a szellőzőrács elülső oldalával. Állítsa be a tartókat megfelelően.

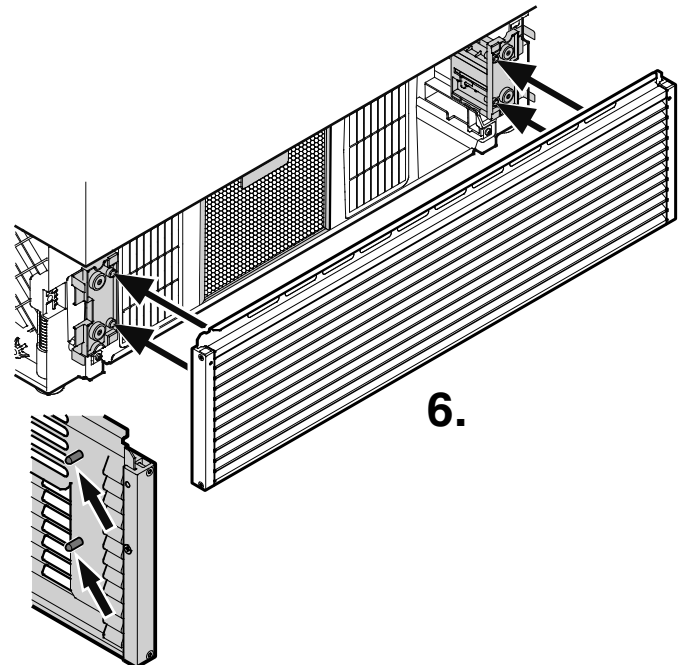


5. A tartók rögzítéséhez helyezze be a záróstifteket a tartókba.



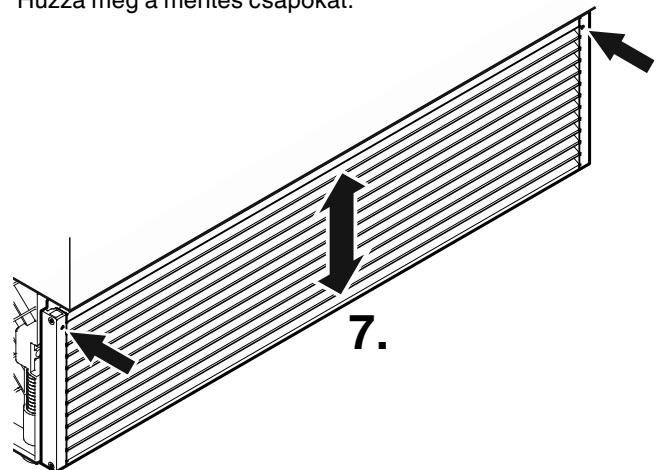
6. Helyezze be a szellőzőrácsot.

A szellőzőrács csapokkal rendelkezik a belső oldalán (lásd a kinagyított részt az alsó rajzon). Ezeket a csapokat a tartók nyílásaiba kell illeszteni.



7. Állítsa be a szellőzőrács magasságát.

- Oldja ki a menetes csapokat a szellőzőrács elülső oldalán. (2,5-ös méretű imbuszkulcs).
- Állítsa be a szellőzőrácsot a kívánt magasságra.
- Húzza meg a mentes csapokat.



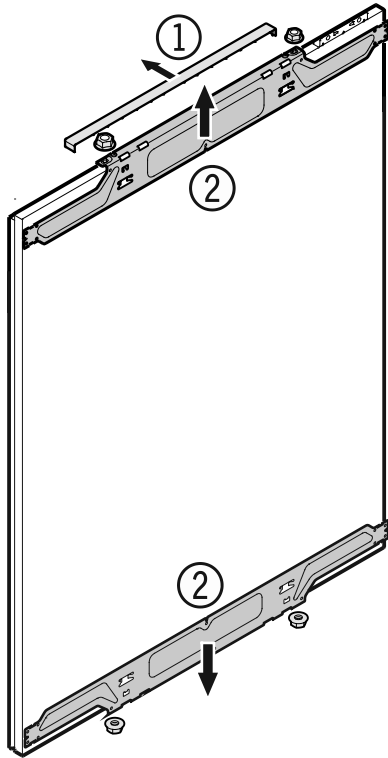


## A felszerelt alkatrészek leszerelése a hűtőrészajtóról

Vegye le az (1) borítást és csavarozza le a (2) felső és alsó rögzítőidomot a hűtőrészajtóról. Ezeket a rögzítőidomokat a hűtőrész ajtópaneljára kell felszerelni.

### Fontos!

A rögzítőanyák az előszerelt ajtópanel hűtőrészajtóra való újbóli felszereléséhez szükségesek.

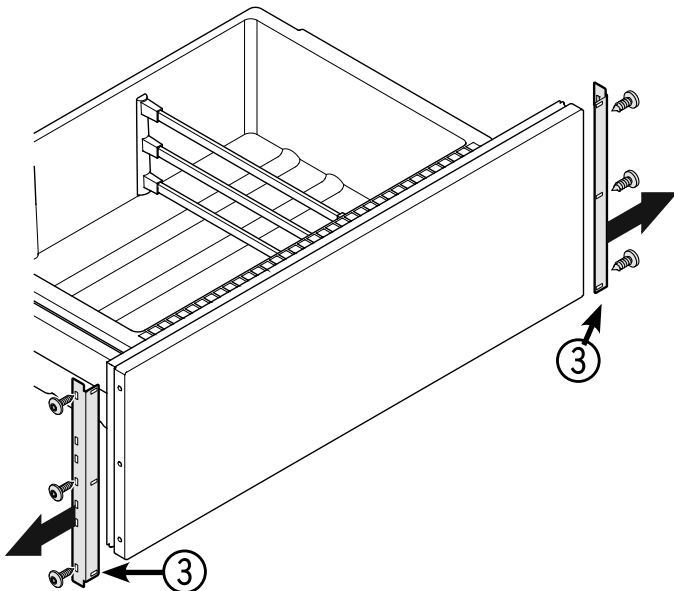


## A felszerelt alkatrészek leszerelése a fagyasztófiókokról

Csavarozza le a (3) rögzítőidomokat a fagyasztófiókokról. Ezeket a rögzítőidomokat a fagyasztórész ajtópaneljaira kell felszerelni.

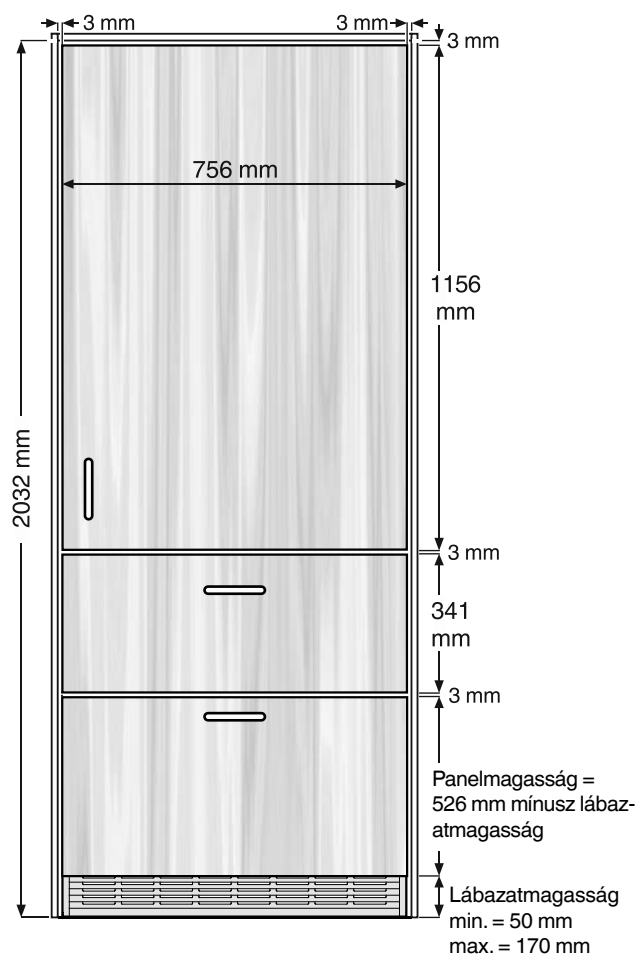
### Fontos!

A csavarok az előszerelt fagyasztórész-panelok fagyasztófiókra való újbóli felszereléséhez szükségesek.

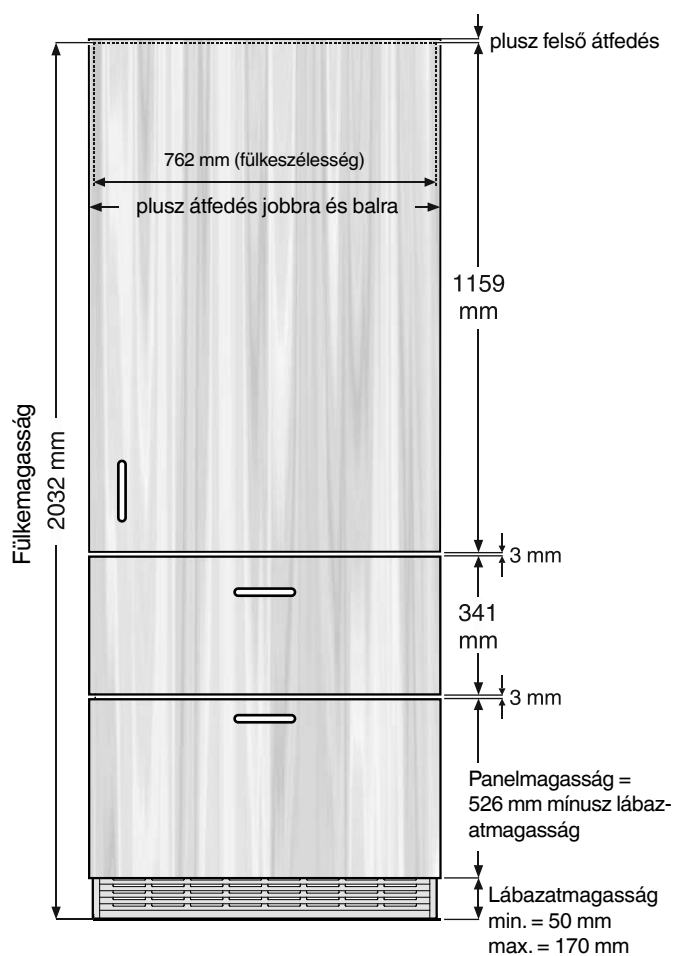


## Panelméretek

### Belső ajtópanel



### Külső ajtópanel



Min. panelvastagság = 16 mm  
Max. panelvastagság = 20 mm

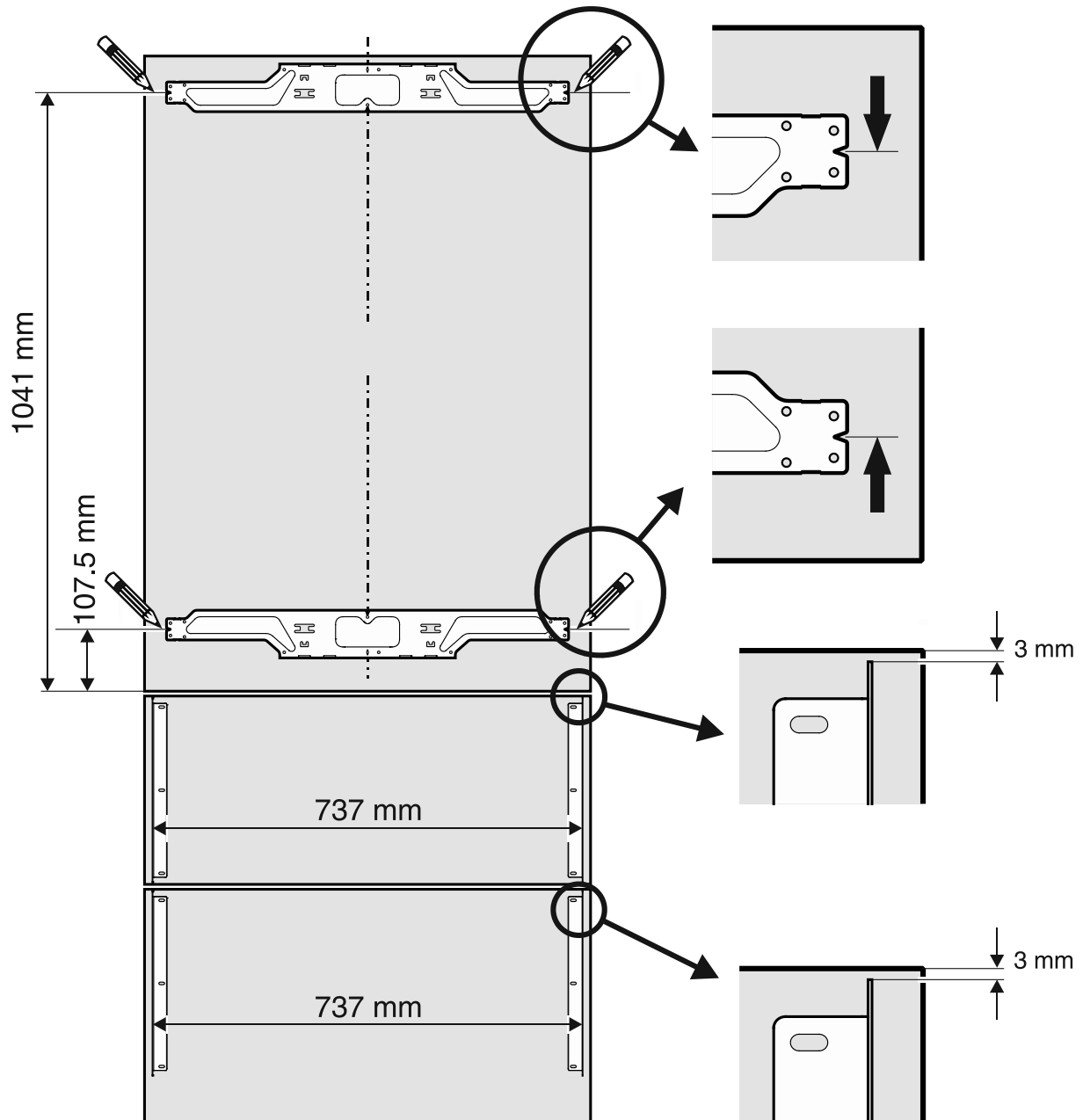
A hűtőpanel maximális megengedett súlya = 27 kg  
A fagyasztópanel maximális megengedett súlya = 12 kg

### Fontos!

**A hűtőrészajtó kinyitásakor az ütközések elkerülésére a panelelőtti távolságnak legalább 6 mm-nek kell lennie.**

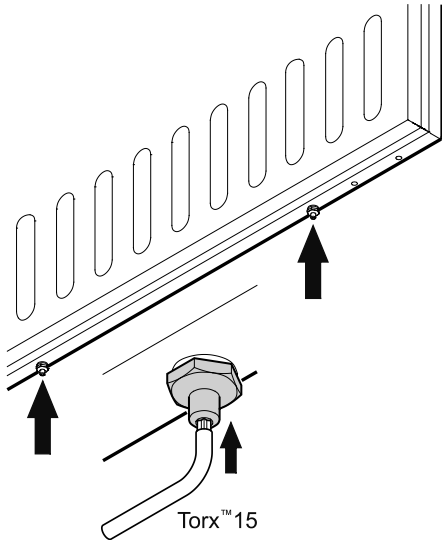
## A rögzítőidomok felszerelése az ajtópanelokra

1. Rajzoljon fel egy vonalat az ajtópanel aljától 1041 mm-es távolságban.
2. Rajzoljon fel egy további vonalat az ajtópanel aljától 107,5 mm-es távolságban.
3. Állítsa be a hűtőrészajtó egy rögzítőidomát az alábbi ábra szerint a felső vonalhoz, és rögzítse legalább 6 db 4 x 14-es csavarral.
4. Állítsa be a hűtőrészajtó a második rögzítőidomát az alábbi ábra szerint az alsó vonalhoz, és rögzítse legalább 6 db 4 x 14-es csavarral.
5. Rögzítse a fagyasztórész-fiókok leszerelt rögzítőidomait egyenként 3 db 4 x 14-es csavarral az alábbi ábra szerint.



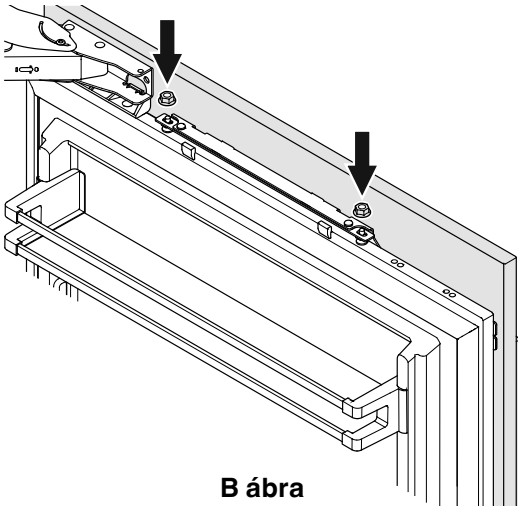
## A hűtőrézspanel felszerelése

1. Csavarja be teljesen a beállítócsapokat a hűtőrézajtó alján (**A ábra**).



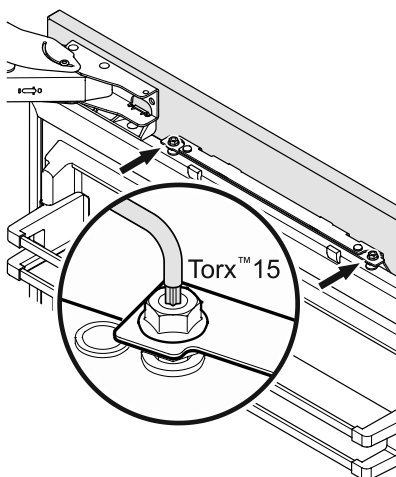
A ábra

2. Nyissa ki a hűtőrézajtót és akassza be a hűtőrézpanelt a felső beállítócsapokra (**B ábra**).
3. Csavarja rá a rögzítőanyágot a beállítócsapokra és enyhén húzza meg.



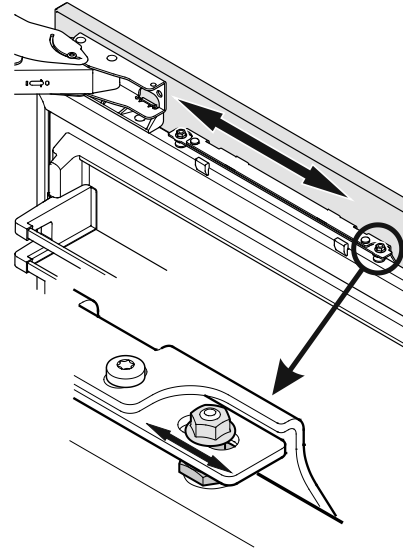
B ábra

4. Csupkja be a hűtőrézajtót és ellenőrizze a panel magasságát.
5. Ha szükséges, állítson a panel magasságán. Oldja ki a rögzítőanyákat és végezze el a beállítást a beállítócsapokkal (**C ábra**).



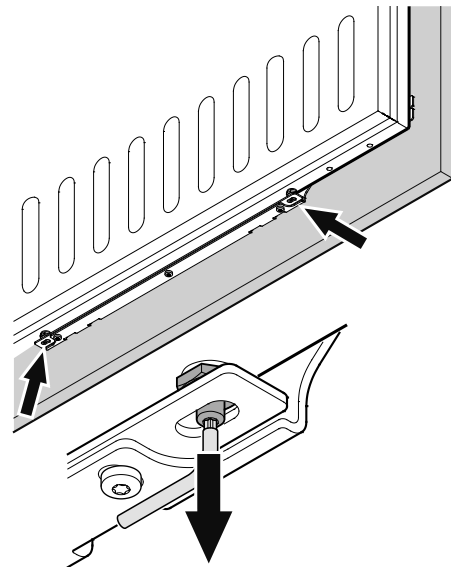
C ábra

6. Állítsa be a panelt vízszintesen (a rögzítőidomban lévő hossz-furatokkal) (**D ábra**).
7. Húzza meg a rögzítőanyákat.



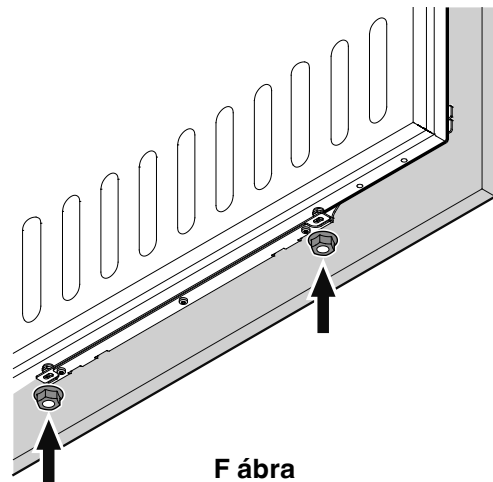
D ábra

8. Csavarja ki a beállítócsapokat (alul a hűtőrézajtón) annyira, hogy azok érintsék a rögzítőidomot (**E ábra**).



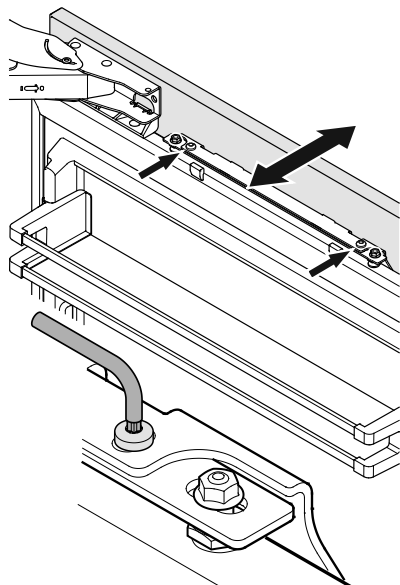
E ábra

9. Csavarja rá és húzza meg a rögzítőanyákat (**F ábra**).



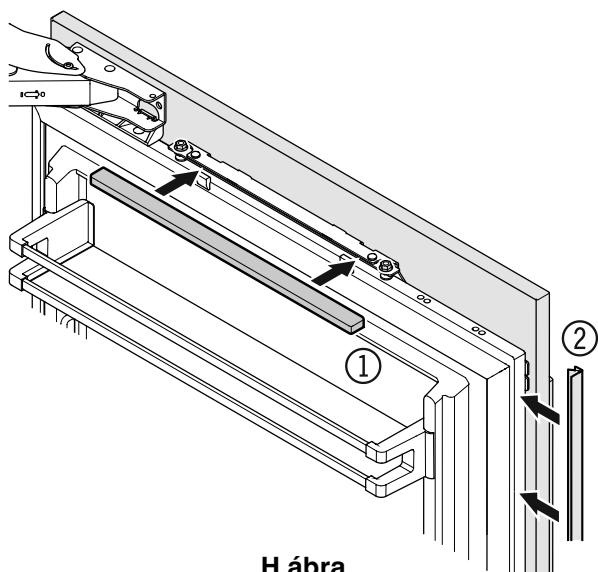
F ábra

10. Oldja ki a három csavart a rögzítőidom tetején, állítsa be az ajtópanelt a **G ábrán** látható módon, majd ismét húzza meg a csavarokat. Ezt ugyanúgy lehet elvégezni, mint az alsó rögzítőidomnál.



G ábra

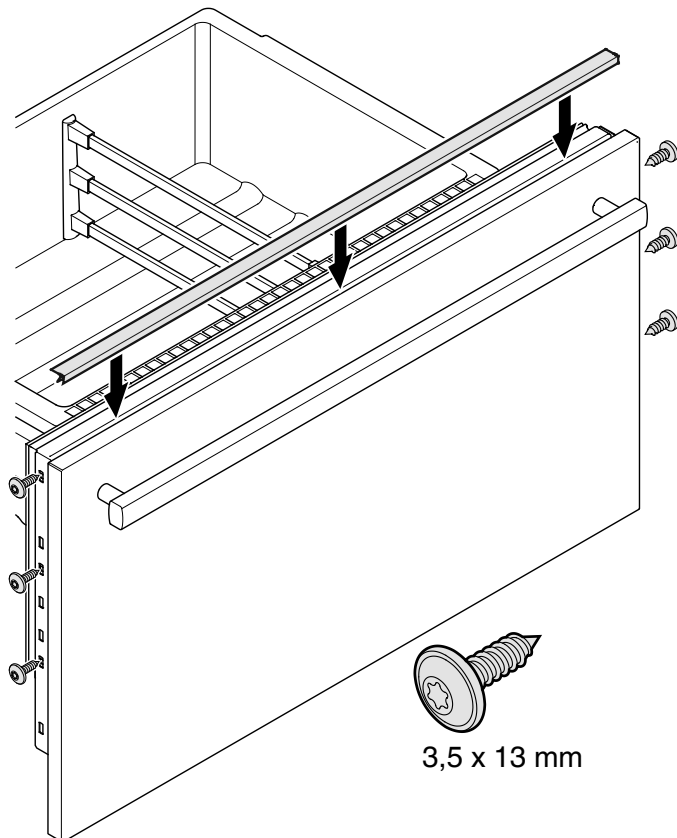
11. Pattintsa rá az (1) borításokat felül és alul (**H ábra**). Helyezze be a készülékhez mellékelt (2) takarólécet a hűtőrézajtó és a hűtőrézpanel közé.



H ábra

## A fagyasztórészpanelek felszerelése

- Húzza ki a felső fagyasztófiókot és csavarozza fel az előszerelt panelt.  
Ugyanazokat a csavarokat kell használni, amelyekkel a rögzítőidomok rögzítve voltak (**lásd az "A felszerelt alkatrészek leszerelése a fagyasztófiókokról"**).
- Csukja be a fiókot és ellenőrizze a panel helyzetét. A jobb és a bal oldali csavar kioldásával állítsa be a panel magasságát. Húzza meg a csavarokat.
- Húzza ki az alsó fagyasztófiókot és azonos módon szerelje fel a panelt.
- A fiók és a panel közötti rést mindkét fióknál fedje le a készülékhez mellékelt takaróléccel. Húzza le a védőfóliát a lécről és helyezze be felül a részbe.



3,5 x 13 mm

## Az ajtóvasalat áthelyezése

Az ajtóvasalat áthelyezését csak kiképzett szakember végezheti.

**▲ FIGYELMEZTETÉS!**

Ne kísérelje meg maga elvégezni az ajtóvasalat áthelyezését. A hűtőrézajtó zsanérjai erős zárórugókkal van felszerelve. A véletlenül záródó zsanér súlyos sérüléseket okozhat.



**Liebherr Hausgeräte Lienz GmbH**

Dr.-Hans-Liebherr-Strasse 1

A-9900 Lienz

Österreich

[www.liebherr.com](http://www.liebherr.com)

---

---

---

---