



Monteringsvejledning

Quality, Design and Innovation



home.liebherr.com/fridge-manuals



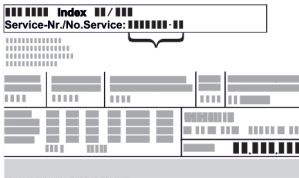



LIEBHERR

Indhold

1	Generelle sikkerhedshenvisninger.....	2
2	Opstillingsbetingelser.....	3
2.1	Placering.....	3
2.2	Integrering af skabet i køkkenelementerne.....	3
2.3	Opstilling af flere skabe.....	4
2.4	Elektrisk tilslutning.....	5
3	Opstillingsmål.....	5
4	Krav til ventilation.....	6
5	Tilslutningsmål for strømforsyningen.....	6
6	Transport af apparat.....	6
7	Udpakning af skabet.....	6
8	Montering af vægafstandsholdere.....	6
9	Opstilling af apparat.....	6
10	Justering af apparat.....	7
11	Efter opstillingen.....	7
12	Bortskafning af emballagen.....	7
13	Ændring af dørs slag.....	7
13.1	Aftagning af dør.....	8
13.2	Flytning af de øverste hængseldele.....	8
13.3	Flytning af de nederste hængseldele.....	9
13.4	Flytning af dørens hængseldele.....	10
13.5	Flytning af greb*.....	10
13.6	Montering af dør.....	11
13.7	Justering af dør.....	12
13.8	Anbringelse af afdækninger.....	12
14	Tilslutning af apparatet til strømforsyningen.....	12

Producenten arbejder løbende på at videreudvikle alle typer og modeller. Derfor beder vi om din forståelse for, at vi er nødt til at forbeholde os ret til ændringer hvad angår form, udstyr og teknik.

Symbol	Forklaring
	<p>Læs vejledningen</p> <p>Få at lære alle fordelene ved dit nye apparat at kende bedes du læse henvisningerne i denne vejledning grundigt igennem.</p>
	<p>Yderligere oplysninger findes på internettet</p> <p>Den digitale vejledning med supplerende oplysninger og på flere sprog kan findes online ved hjælp af QR-koden på forsiden af vejledningen eller ved at angive servicenummeret på home.liebherr.com/fridge-manuals.</p> <p>Servicenummeret kan findes på typeskiltet:</p>  <p style="text-align: center;"><i>Fig. Vejledende illustration</i></p>
	<p>Kontrollér apparatet</p> <p>Kontrollér alle dele for transportskader. Henvend dig til forhandleren eller kundeservice i tilfælde af klager.</p>

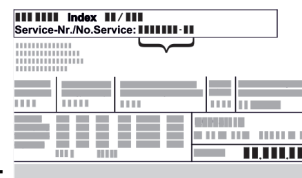
Symbol	Forklaring
	<p>Afvielser</p> <p>Vejledningen gælder for flere modeller, derfor kan forekomme afvielser. Afsnit, der kun gælder for bestemte enheder, er mærket med en stjerne (*).</p>
	<p>Handlingsanvisninger og handlingsresultater</p> <p>Handlingsanvisninger er mærket med ►.</p> <p>Handlingsresultater er mærket med en ▷.</p>
	<p>Videoer</p> <p>Du kan finde videoer om apparaterne på YouTube-kanalen hos Liebherr-Hausgeräte.</p>



Open-Source-licenser:

Enheden indeholder softwarekomponenter, der bruger open source-licenser. Information om anvendte open-source-licenser kan hentes hér: home.liebherr.com/open-source-licences

1 Generelle sikkerhedshenvisninger

- Opbevar denne monteringsvejledning sikkert, så du altid kan slå op i den, når du får brug for det.
- Hvis du giver apparatet videre, skal du også give monteringsvejledningen med til den efterfølgende ejer.
- Læs denne monteringsvejledning, før apparatet installeres og tages i brug, så det kan benyttes korrekt og sikkert. Følg altid de deri angivne anvisninger, sikkerhedshenvisninger og advarselshenvisninger. De er vigtige, så du altid kan installere og anvende apparatet sikkert og problemfrit.
- Læs først de generelle sikkerhedshenvisninger i **brugsanvisningen**, som findes i monteringsvejledningen, i kapitlet "Generelle sikkerhedshenvisninger, og følg dem. Hvis du ikke længere kan finde **brugsanvisningen**, så kan du downloade **brugsanvisningen** fra internettet ved at indtaste serienummeret på home.liebherr.com/fridge-manuals. Servicenummeret kan findes på typeskiltet:
- **Overhold advarselshenvisningerne og de andre specifikke henvisninger i de andre kapitler, når du installerer apparatet:**



	FARE	Gør opmærksom på en umiddelbart farlig situation, som har døden eller alvorlige kvæstelser til følge, når den ikke undgås.
	ADVARSEL	Gør opmærksom på en farlig situation, som kan have døden eller alvorlige kvæstelser til følge, når den ikke undgås.
	FORSIGTIG	Gør opmærksom på en farlig situation, som kan have lettere eller større kvæstelser til følge, når den ikke undgås.
	VIGTIGT	Gør opmærksom på en farlig situation, som kan have materielle skader til følge, når den ikke undgås.
	Bemærk	Angiver nyttige henvisninger og tips.

2 Opstillingsbetingelser



ADVARSEL

Brandfare på grund af fugt!

Når spændingsførende dele eller strømledningen bliver fugtige, kan der opstå en kortslutning.

- ▶ Apparatet er konstrueret til brug i lukkede rum. Apparatet må ikke benyttes i det fri, i fugtige omgivelser eller hvor det er udsat for stænkvand.

Bestemmelsesmæssig anvendelse

- Opstil og anvend udelukkende skabet i lukkede rum.

2.1 Placering



ADVARSEL

Udløbende kølemiddel og olie!

Brand. Det anvendte kølemiddel er miljøvenligt, men brandbart. Den anvendte olie er også brandbar. Udløbet kølemiddel og olie kan antændes ved en tilpas høj koncentration og ved kontakt med en ekstern varmekilde.

- ▶ Kølemiddelekredsløbets og kompressorens rørledninger må ikke beskadiges.

- Det optimale opstillingssted er et tørt og godt ventileret sted.
- Hvis skabet opstilles i meget fugtige omgivelser, kan der dannes kondensvand udvendigt på skabet. Sørg altid for god ventilation og udluftning.
- Jo mere kølemiddel der er i apparatet, desto større skal det rum være, hvor apparatet står. Hvis rummet er for lille, kan der opstå en brandbar blanding af gas og luft i tilfælde af en lækage. For hver 8 g kølemiddel skal opstillingsrummet være mindst 1 m³ stort. På typeskiltet indvendigt i apparatet findes der oplysninger om det anvendte kølemiddel.

2.1.1 Underlag i rummet

- Gulvet på opstillingsstedet skal være plant og vandret.
- Skabets underlag skal have samme højde som det omgivende gulv.

2.1.2 Placering i rummet

- Opstil ikke apparatet i områder med direkte sollys eller ved siden af varmeapparater ellign.
- Man kan opstille apparatet lige ved siden af en ovn.
- Hvis man opstiller apparatet lige ved siden af en ovn, kan energiforbruget stige minimalt. Dette afhænger af ovnens brugsvarighed og -intensitet.
- Opstil altid skabet med bagsiden direkte mod væggen ved at anvende den medfølgende vægafstandsholder (se nedenfor).

2.2 Integrering af skabet i køkkenelementerne

Du kan ombygge apparatet med køkkenskabe.

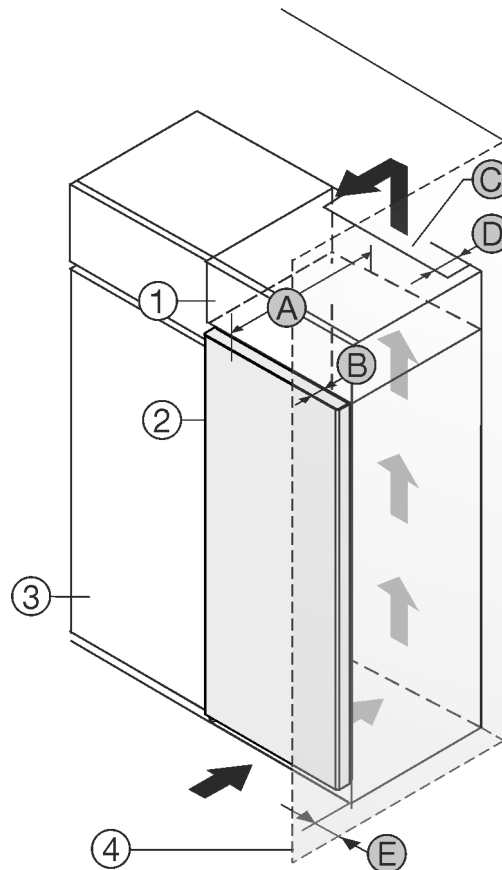


Fig. 1

- (1) Overskab *
- (2) Apparat *
- (3) Køkkenskab *
- (4) Væg *
- (A) Apparatdybde *
- (B) Dørens dybde *
- (C) Ventilationstværsnit *
- (D) Afstand, apparatets bagside *
- (E) Afstand til apparatets side *

Du kan opstille apparatet direkte ved siden af køkkenskabet Fig. 1 (3)*.

På bagsiden af overskabet skal der være en ventilationskanal med dybden Fig. 1 (D) over hele overskabets bredde.*

Ventilationstværsnittet Fig. 1 (C) under rummets loft skal overholdes.*

Hvis apparatet opstilles med hængslerne ved siden af en væg Fig. 1 (4), skal afstanden mellem apparatet og væggen være mindst 13 mm.*

For at døren kan åbnes helt, skal apparatet rage frem med dørens dybde Fig. 1 (B) i forhold til køkkenskabets forside. Apparatet kan rage mere ud afhængigt af køkkenskabenes Fig. 1 (3) dybde og anvendelsen af vægafstandsholdere.*

Opstillingsbetingelser

Apparater uden håndtag / med håndtagsfordybning*	
A	675 mm ^x
B	75 mm
C	min. 300 cm ²
D	min. 50 mm
E	min. 13 mm

* Hvis der anvendes vægafstandsholdere, skal målet forøges med 15 mm (se 8 Montering af vægafstandsholdere).*

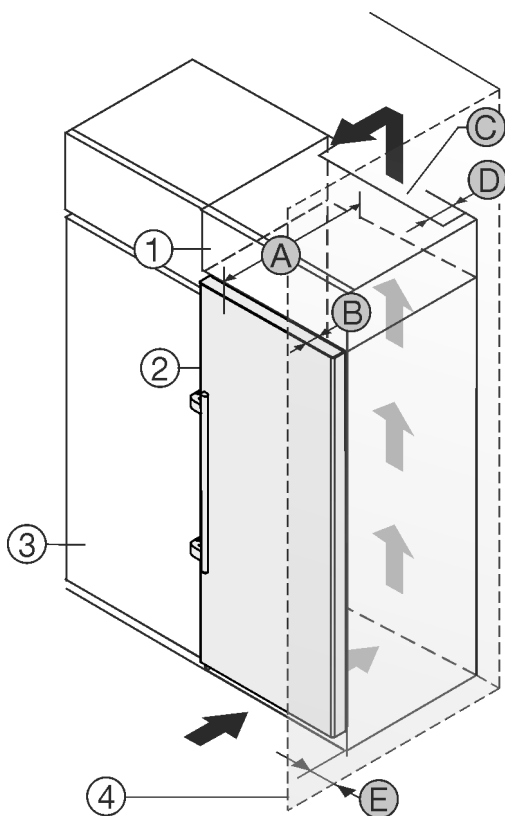


Fig. 2

- | | |
|--------------------|-----------------------------------|
| (1) Overskab * | (B) Dørens dybde * |
| (2) Apparat * | (C) Ventilationstværsnit * |
| (3) Køkkenskab * | (D) Afstand, apparatets bagside * |
| (4) Væg * | (E) Afstand til apparatets side * |
| (A) Apparatdybde * | |

Du kan opstille apparatet direkte ved siden af køkkenskabet Fig. 2 (3).*

På bagsiden af overskabet skal der være en ventilationskanal med dybden Fig. 2 (D) over hele overskabets bredde.*

Ventilationstværsnittet Fig. 2 (C) under rummets loft skal overholdes.*

Hvis apparatet opstilles med hængslerne ved siden af en væg Fig. 2 (4), skal afstanden mellem apparatet og væggen være mindst 57 mm. Dette svarer til det, som grebet rager frem, når døren er åben.*

For at døren kan åbnes helt, skal apparatet rage frem med dørens dybde Fig. 2 (B) i forhold til køkkenskabets forside. Apparatet kan rage mere ud afhængigt af køkkenskabenes Fig. 2 (3) dybde og anvendelsen af vægafstandsholdere.*

Apparater med vippehåndtag:*	
A	675 mm ^x
B	75 mm
C	min. 300 cm ²
D	min. 50 mm
E	min. 57 mm

* Hvis der anvendes vægafstandsholdere, skal målet forøges med 15 mm (se 8 Montering af vægafstandsholdere).*

Sørg for, at følgende forudsætninger er opfyldt:

- Nichemålene er overholdt. .
- Kravene til ventilation er overholdt (se 4 Krav til ventilation) .

2.3 Opstilling af flere skabe

Enhederne er udviklet til forskellige opstillingsmåder. Hvis du ønsker at placere flere enheder ved siden af hinanden eller oven på hinanden, skal man sikre sig, at følgende krav er opfyldt:

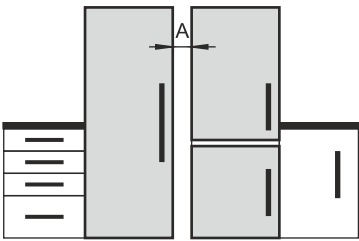
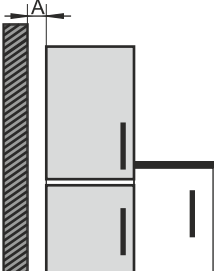
- Opstil kun enheder ved siden af eller oven på hinanden, der er designet til dette formål.
- Overhold instruktioner og følgende tabel.

VIGTIGT

Fare for beskadigelse gennem kondensvand!

- Enheden må ikke opstilles lige ved siden af et andet køle-/fryseskab.

Model	Opstillingsmåde
alle modeller	individuel
Modeller, hvis modelbetegnelse starter med S....	Side-by-side (SBS)

Model	Opstillingsmåde
Modeller uden sidevægsoptørring	 <p>Ved siden af hinanden: Opstil med afstanden A på 70 mm mellem enhederne.</p> <p>Ved siden af hinanden: Opstil med afstanden A på 100 mm mellem enhederne.</p> <p>Hvis man ikke overholder denne afstand, dannes der kondensvand på sidevæggene mellem enhederne.</p>  <p>På en ydervæg: Opstil med afstanden A som ved en opstilling ved siden af hinanden.</p> <p>Hvis man ikke overholder denne afstand, kan der dannes kondensvand på enhedens sidevægge.</p>

Modeller og deres opstillingsmåde

Enhederne sammenbygges i henhold til separate monteringsvejledninger.

2.4 Elektrisk tilslutning



ADVARSEL

Brandfare gennem forkert opstilling!

Hvis et netkabel eller et stik berører apparatets bagside, kan apparatets vibrationer beskadige netkablet eller stikket, så der opstår en kortslutning.

- ▶ Sørg for, at der ikke kommer et netkabel i klemme under apparatet, når du opstiller det.
- ▶ Stil apparatet op på en sådan måde, at det ikke rører ved nogen stik eller strømkabler.
- ▶ Slut ikke apparater til stikdåser i området omkring bagsiden af apparatet.
- ▶ Multistikdåser eller strømskinner samt andre elektroniske apparater (som f.eks. halogentransformere) må **ikke** anbringes og drives på bagsiden af apparater.

3 Opstillingsmål

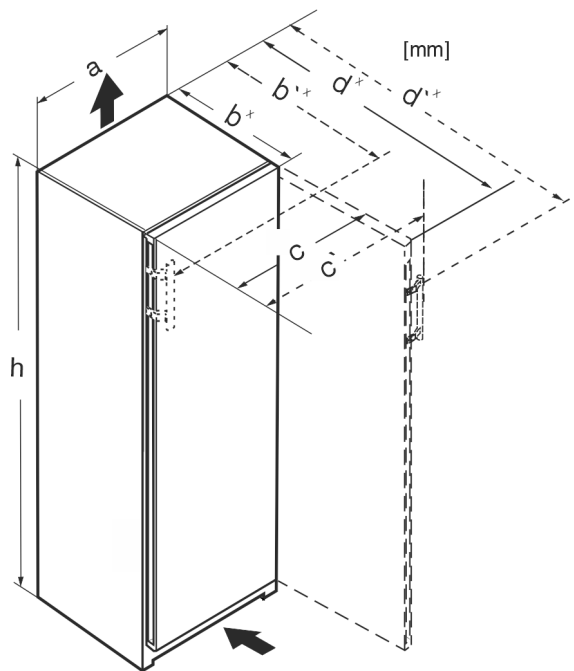


Fig. 3

Mål uden vippehåndtag (mm):					
	h	a	b	c	d
RB/a 42../i	1255	597	675 ^x	609	1215 ^x
FN/c/d/e 42.. GN 42Ve04 / GN 42Vd24	1255	597	675 ^x	609	1215 ^x
FN/c/d/e 46../i GN 46Ve05 / GN 46Vd25 GNeu 1460DI	1455	597	675 ^x	609	1215 ^x
FN/c/d/e 50../i GN 50Ve06 / GN 50Vd26	1655	597	675 ^x	609	1215 ^x
S/FN/d/c/sdd/std/bdd/sde /sfd 52../i GN 52Ve07 / GN 52Vd2i SGN 52Vd27	1855	597	675 ^x	609	1215 ^x
FN/a/c/d/e 66 ../i	1455	698	760 ^x	710	1402 ^x
FN/c/d/e 70 ../i	1655	698	760 ^x	710	1402 ^x
FN/c/d/e 72 ../i	1855	698	760 ^x	710	1402 ^x

Mål med vippehåndtag (mm):					
	h	a	b'	c'	d'
RB/a 42../i	1255	597	719 ^x	654	1222 ^x
FN/b/c/d/e 42..(i)	1255	597	719 ^x	654	1222 ^x
FN/c/d/e 46../i GNex 1460 ci	1455	597	719 ^x	654	1222 ^x
FN/c/d/e 50../i LTGN-234	1655	597	719 ^x	654	1222 ^x
S/FN/d/c/sdd/std/bsd/sde 52../i LTGN-270	1855	597	719 ^x	654	1222 ^x
FN/c/d/e 66 ../i	1455	698	804 ^x	754	1408 ^x

Krav til ventilation

Mål med vippehåndtag (mm):					
FN/c/d/e 70 ../i	1655	698	804 ^x	754	1408 ^x
FN/c/d/e 72 ../i	1855	698	804 ^x	754	1408 ^x

^x På apparater med medfølgende vægafstandsholdere forøges målet med 15 mm (se 8 Montering af vægafstandsholdere).

4 Krav til ventilation

VIGTIGT

Risiko for beskadigelse pga. overophedning som følge af utilstrækkelig ventilation!

Ved for ringe ventilation kan kompressoren blive beskadiget.

- ▶ Sørg for tilstrækkelig ventilation.
- ▶ Overhold kravene for ventilation.

Hvis apparatet integreres i køkkenelementerne, skal følgende ventilationskrav altid overholdes:

- Grundlæggende set gælder følgende: Jo større ventilationsværsnittet er, desto mere energibesparende er apparatet.

5 Tilslutningsmål for strømforsyningen

Tilslutningen til strømforsyningen sidder på bagsiden af hvidevaren. For at tilslutte din hvidevare sikkert skal du sørge for, at følgende krav er opfyldt:

- Målene for korrekt strømtilslutning er kendt og overholdt. Se nedenstående tabel.
- Tilslutning til strømforsyningen i henhold til instruktionerne. (se 14 Tilslutning af apparatet til strømforsyningen)

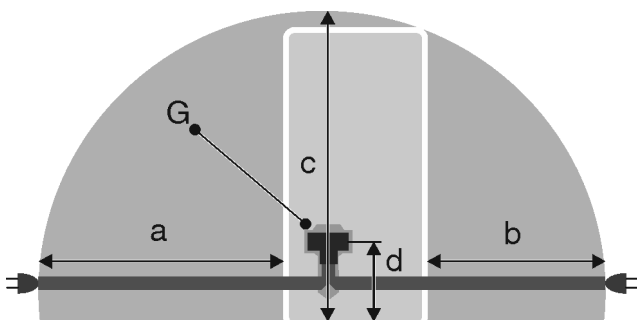


Fig. 4 Køle-/frysekompositioner / Frysere / Helrums BioFresh-køleskabe

- (a) Maksimal længde på nettilslutningskablet
- (b) Maksimal længde på nettilslutningskablet
- (c) Maksimal vertikal længde på nettilslutningskablet
- (d) Afstand fra apparatstik til gulv
- (G) Apparatstik

Til 600 mm brede hvidevarer:	
a	~ 1800 mm
b	~ 1400 mm
c	~ 2100 mm
d	~ 200 mm

6 Transport af apparat

Bemærk følgende ved apparattransport:

- ▶ Transporter apparatet stående.
- ▶ Vær to personer om at transportere apparatet.

Ved første ibrugtagning:

- ▶ Transporter apparatet i emballeret stand.

Ved apparattransport efter første ibrugtagning (f.eks. flytning eller rengøring):

- ▶ Tøm apparatet.
- ▶ Sikr døren mod utilsigtet åbning.

7 Udpakning af skabet

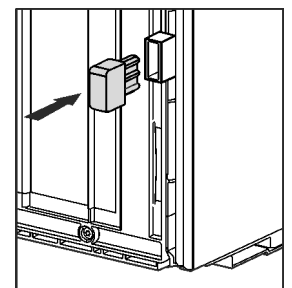
Kontakt leverandøren inden tilslutningen, hvis der findes skader på skabet.

- ▶ Kontroller skabet og emballagen for transportskader. Henvend dig straks til leverandøren, hvis du finder skader.
- ▶ Fjern samtlige materialer fra skabets bagside eller sidevægge, der kan forhindre en korrekt ventilation af skabet.
- ▶ Fjern alle beskyttelsesfolier fra apparatet. Du må i den forbindelse ikke anvende spidse eller skarpe genstande!
- ▶ Tag tilslutningsledningen ud bag på skabet. Fjern samtidig kabelholderen, da der ellers opstår vibrationsstøj!

8 Montering af vægafstandsholdere

Med en vægafstandsholder opnår apparatet det erklærede energiforbrug, og der dannes ikke kondensvand ved høj luftfugtighed. Apparatet kan godt fungere, selv om afstandsholderne ikke bruges; dog er energiforbruget noget højere.

Hvis man bruger vægafstandsholderne, øges apparatdybden med ca. 15 mm.



- ▶ Hvidevare med medfølgende vægafstandsholdere: Monter vægafstandsholderne på bagsiden af hvidevaren nederst til venstre og højre.

9 Opstilling af apparat



FORSIGTIG

Fare for kvæstelser på grund af det tunge apparat!

- ▶ Vær to personer om at transportere apparatet til dets opstillingssted.



ADVARSEL

Brandfare som følge af kortslutning!

- ▶ Når du opstiller enheden: Strømkablet må ikke bukkes eller beskadiges.
- ▶ Enheden må ikke bruges, hvis strømkablet er defekt.



ADVARSEL

Fare for kvæstelser og skader, hvis apparatet er ustabil! Apparatet kan vælte.

- Fastgør apparatet iht. anvisningerne.



ADVARSEL

Fare for brand og beskadigelse!

- Varmeafgivende apparater, som f. eks. mikrobølgeovn, toastere osv. må ikke stilles på apparatet!

Kontrollér, at følgende forudsætninger er opfyldt:

- Apparatet må kun skubbes, når det er tomt.
- Enheden må kun opstilles med hjælp.
- Tag strømkablet ud af tilbehørspakken.
- Sæt køleskabsudtagets strømkabel helt ind i stikket på enhedens bagside. Sørg for, at køleskabsudtaget sidder ordentligt fast.
- Træk evt. netstikket til den frit tilgængelige stikkontakt ved hjælp af en snor.

10 Justering af apparat

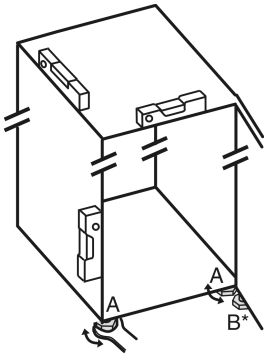


Fig. 5

- Skru de justerbare fødder Fig. 5 (A) ud ved hjælp af den medfølgende gaffelnøgle og et vaterpas, indtil hvidevaren står fast og i vater.



FORSIGTIG

Fare for kvæstelser og skader, hvis skabets dør vipper og falder af!

Hvis det ekstra justeringsben på den nederste hængselkonsol ikke hviler rigtigt på gulvet, kan døren falde af, eller skabet kan vippe. Det kan medføre materielle skader og kvæstelser.

- Skru den ekstra justerbare fod på lejubukken af som anvist.

- Skru den justerbare fod Fig. 5 (B) på lejubukken af med den medfølgende gaffelnøgle, indtil den hviler på gulvet.
- Drej den justerbare fod Fig. 5 (B) 90° videre.
- ▷ Hvidevare er justeret.

11 Efter opstillingen

- Træk beskyttelsesfolierne af huset udvendige sider.*
- Træk beskyttelsesfolierne af pyntelisterne.
- Træk beskyttelsesfolierne af pyntelisterne og skuffefronterne.
- Træk beskyttelsesfolierne af bagvæggen af rustfrit stål.
- Fjern alle dele til transportsikring.
- Rengør apparatet. (se brugsanvisningen)

- Notér type (model, nummer), apparatets betegnelse, apparatets nummer/serienummer, købsdato og forhandlerens adresse.

12 Bortskafning af emballagen



ADVARSEL

Fare for at blive kvalt af emballagemateriale og folier!

- Lad ikke børn lege med emballagemateriale.

Emballagen er fremstillet af genanvendelige materialer:

- Bølgepap/pap
- Dele af skummet polystyrol
- Folier og poser af polyethylen
- Bånd af polypropylen
- Naglet træramme med plade af polyetylene*
- Emballagen bør afleveres på den nærmeste genbrugsplads.

13 Ændring af døranslag

Værktøj



Fig. 6

VIGTIGT

Fare for beskadigelse pga. dørkollision!

Beskadigelser af enheder ved Side-by-Side-opstilling. Hvis man placerer to enheder ved siden af hinanden i et bestemt Side-by-Side-arrangement, er dørstopet for begge enheder forudindstillet fra fabrikken.

- Side-by-Side-opstilling: Dørstop må ikke skiftes.

For apparater **uden lukkedæmper** gælder følgende afsnit:

- For apparater **uden** lukkedæmper
- For alle apparater

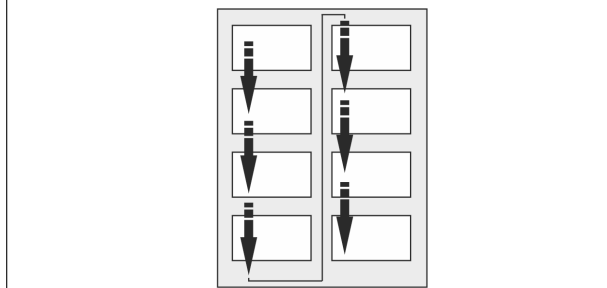


Fig. 7

Vær opmærksom på læseretningen.

Ændring af døranslag

13.1 Aftagning af dør

Bemærk

- ▶ Tag fødevarerne ud af rummene i døren, inden du tager døren af, så de ikke falder ud.

For apparater uden lukkedæmper:

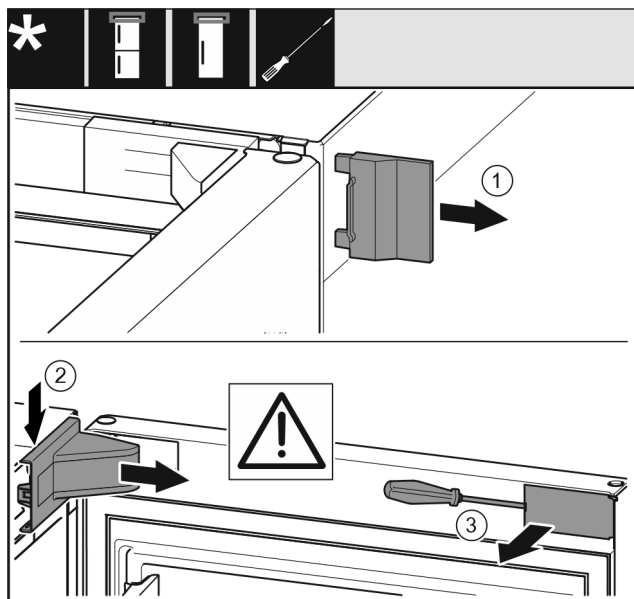


Fig. 8

- ▶ Åbn døren.

VIGTIGT

Fare for beskadigelse!

Hvis tætningen i døren bliver beskadiget, lukker døren eventuelt ikke rigtigt og kølingen er ikke tilstrækkelig.

- ▶ Sørg for, at dørtætningen ikke bliver beskadiget med skruetrækkeren!

- ▶ Tag den yderste afdækning Fig. 8 (1) af.
- ▶ Afhægt hængselsafdækningen Fig. 8 (2), og tag den af.
- ▶ Afhægt panelet Fig. 8 (3) med en kærviskruetrækker, og sving det til siden.

For alle apparater:

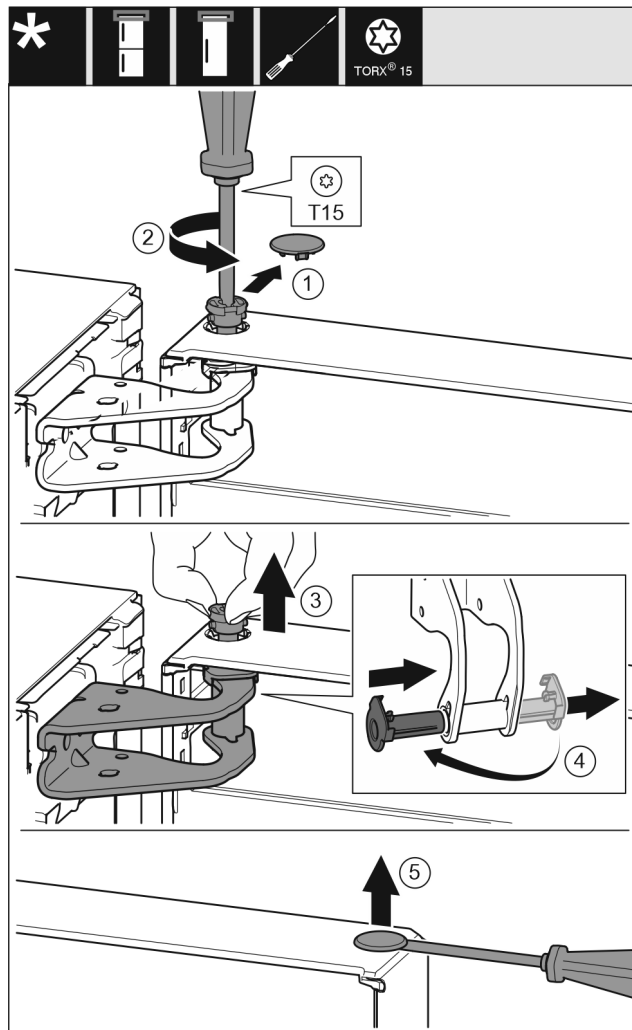


Fig. 9



FORSIGTIG

Fare for kvæstelser, når døren hælder ud!

- ▶ Hold døren godt fast.
- ▶ Sæt døren forsigtigt ned.

- ▶ Løft lågen, og stil den til side.

13.2 Flytning af de øverste hængseldele

For alle apparater:



ADVARSEL

Fare for kvæstelser, hvis døren falder af!

Hvis hængseldele ikke er skruet tilstrækkeligt fast, kan døren falde af. Dette kan forårsage alvorlige kvæstelser. Desuden lukker døren måske ikke, så apparatet ikke køler korrekt.

- ▶ Skru hængselkonsollerne/lejoboltene fast med 4 Nm.
- ▶ Kontrollér alle skruer, og efterspænd eventuelt.

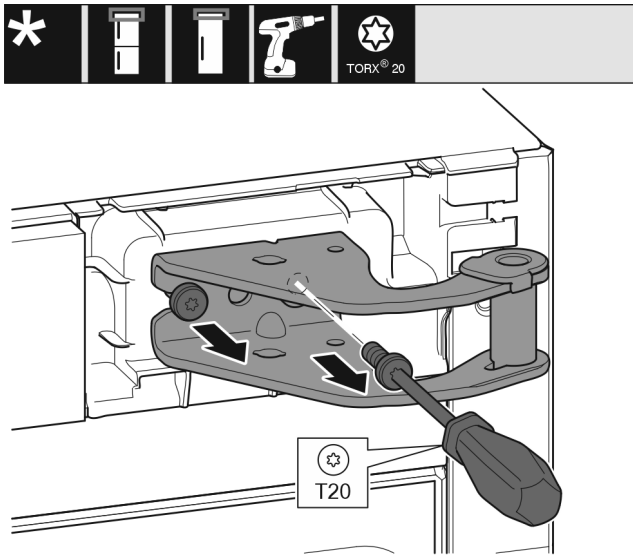


Fig. 10

- ▶ Skru de to skruer ud med en skruetrækker.
- ▶ Løft hængselkonsollen, og fjern den.

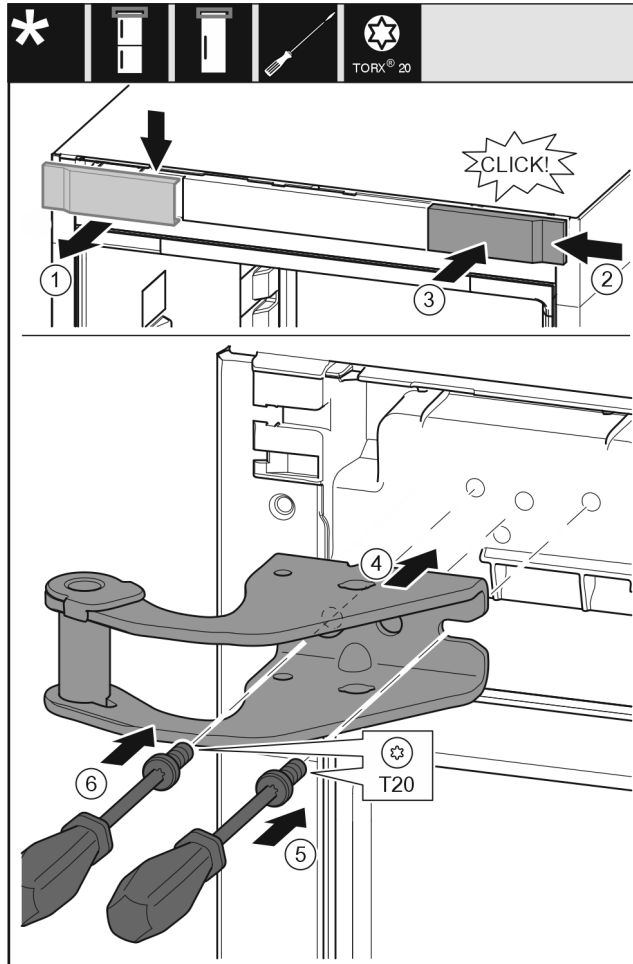


Fig. 11

- ▶ Tag afdækningen Fig. 11 (1) af oppefra og fremefter.
- ▶ Indsæt afdækningen Fig. 11 (2) på den anden side fra højre, drejet 180°.
- ▶ Lad afdækningen Fig. 11 (3) gå i indgreb.
- ▶ Påsæt det øverste hængsel Fig. 11 (4).
- ▶ Påsæt skruen Fig. 11 (5) med en skruetrækker, og skru den fast.
- ▶ Påsæt skruen Fig. 11 (6) med en skruetrækker, og skru den fast.

13.3 Flytning af de nederste hængseldele

For alle apparater:



ADVARSEL

Fare for kvæstelser, hvis døren falder af!

Hvis hængseldelene ikke er skruet tilstrækkeligt fast, kan døren falde af. Dette kan forårsage alvorlige kvæstelser. Desuden lukker døren måske ikke, så apparatet ikke kører korrekt.

- ▶ Skru hængselkonsollerne/lejeboltene fast med 4 Nm.
- ▶ Kontrollér alle skruer, og efterspænd eventuelt.

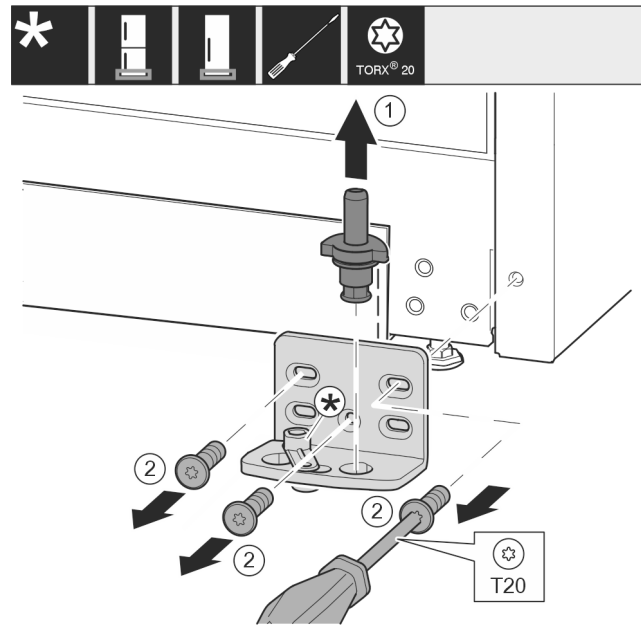


Fig. 12

- ▶ Træk lejebolten Fig. 12 (1) helt op.
- ▶ Skru skruerne Fig. 12 (2) ud med en skruetrækker, og tag hængslet af.

For apparater uden lukkedæmper:

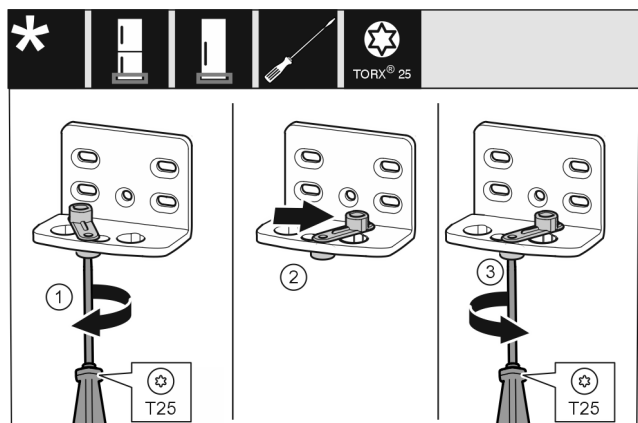


Fig. 13

- ▶ Skru skruen Fig. 13 (1) løs med en skruetrækker.
- ▶ Løft dørlukningshjælpe midlet Fig. 13 (2), og drej den 90° til højre ind i hullet.
- ▶ Skru skruen Fig. 13 (3) fast med en skruetrækker.

For alle apparater:

Ændring af døranslag

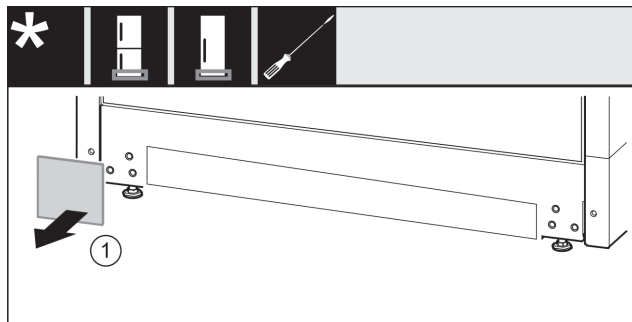


Fig. 14

- ▶ Tag afdækningen Fig. 14 (1) af.

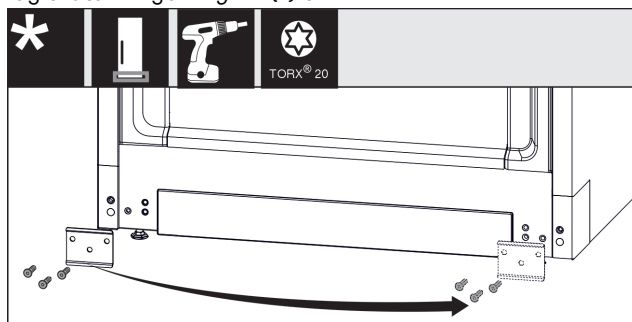


Fig. 15

- ▶ Skru pladen Fig. 15 (1) af, flyt den til den anden side, og skru den fast igen.

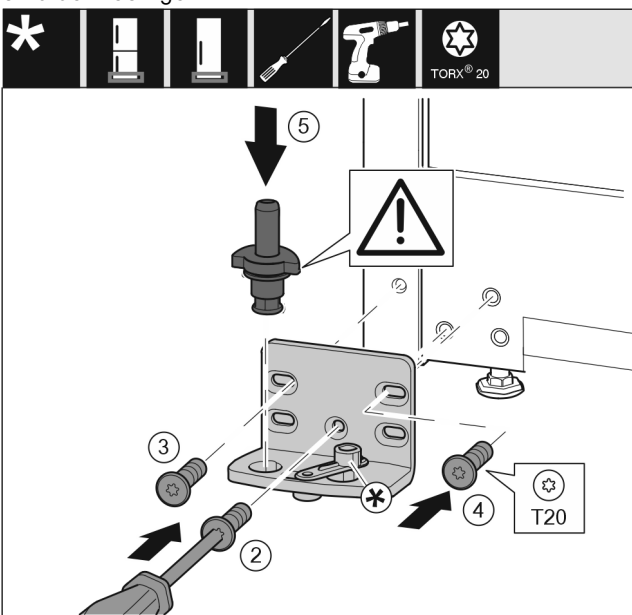


Fig. 16

- ▶ Påsæt hængslet på den anden side, og skru den fast med en skruetrækker. Begynd med skruen Fig. 16 (2) forinden i midten.
- ▶ Skru skruen Fig. 16 (3) og skruen Fig. 16 (4) fast.
- ▶ Sæt lejebolten Fig. 16 (5) helt ind. Sørg for, at låseknasten vender bagud.

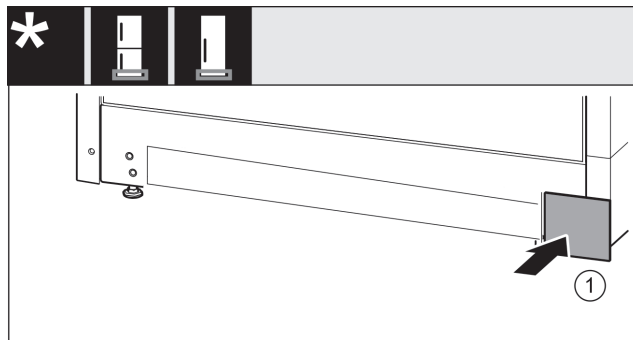


Fig. 17

- ▶ Påsæt afdækningen Fig. 17 (1) igen på den anden side.

13.4 Flytning af dørens hængseldele

For apparater uden lukkedæmper:



ADVARSEL

Fare for kvæstelser, hvis døren falder af!

Hvis hængseldelene ikke er skruet tilstrækkeligt fast, kan døren falde af. Dette kan forårsage alvorlige kvæstelser. Desuden lukker døren måske ikke, så apparatet ikke køler korrekt.

- ▶ Skru hængselkonsollerne/lejebolten fast med 4 Nm.
- ▶ Kontrollér alle skruer, og efterspænd eventuelt.

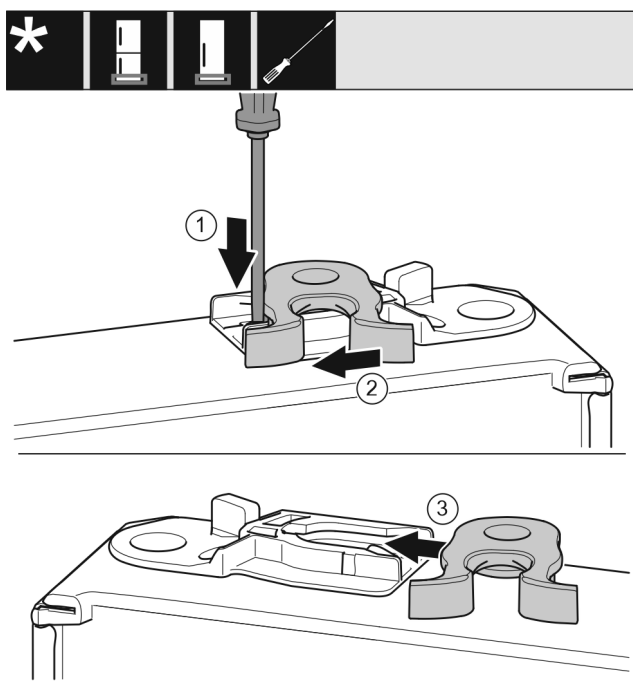


Fig. 18

- ▶ Dørens underside vender opad: Drej døren.
- ▶ Tryk lasken Fig. 18 (1) nedad med en kærveskruetrækker.
- ▶ Træk låsekrogen Fig. 18 (2) ud af føringen.
- ▶ Skub låsekrogen Fig. 18 (3) ind i føringen på den anden side.
- ▶ Dørens overside vender opad: Drej døren.

13.5 Flytning af greb*

For alle apparater:

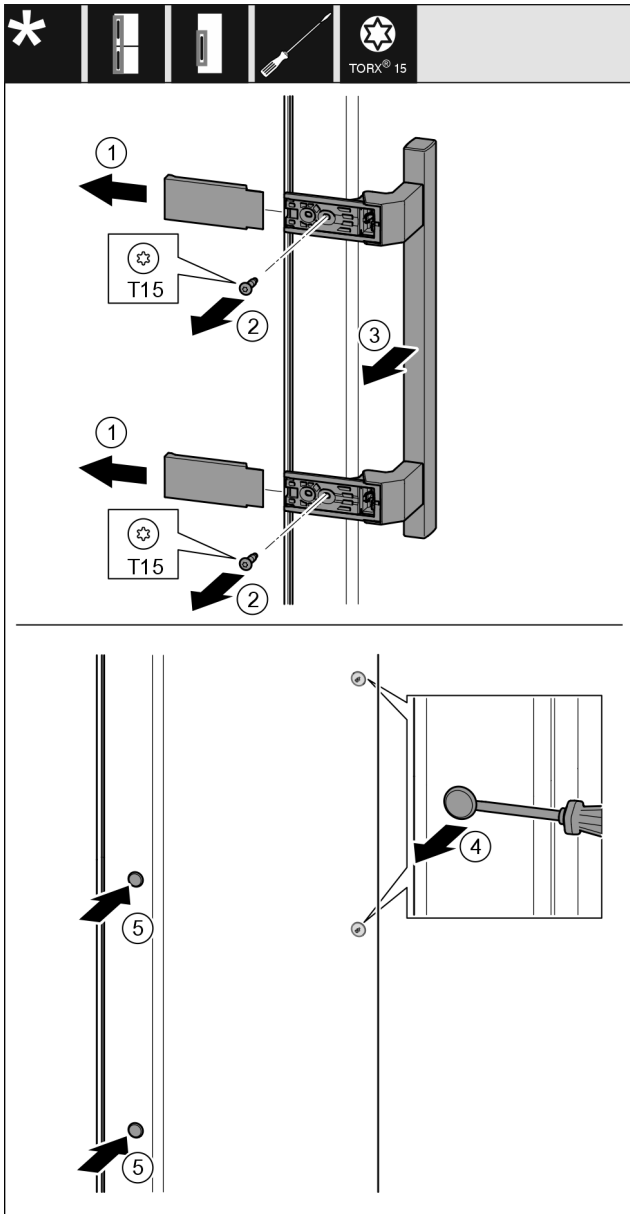


Fig. 19

- ▶ Træk afdækningen Fig. 19 (1) af.
- ▶ Skru skrue Fig. 19 (2) ud med en skruetrækker.
- ▶ Tag grebet Fig. 19 (3) af.
- ▶ Løft forsigtigt sideproppen Fig. 19 (4) af med en kærveskruetrækker, og træk den ud.
- ▶ Indsæt atter proppen Fig. 19 (5) på den anden side.

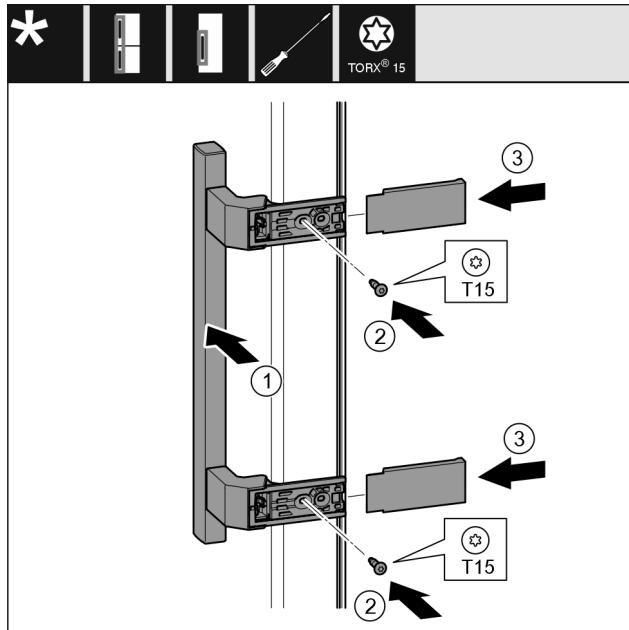


Fig. 20

- ▶ Påsæt grebet Fig. 20 (1) på den modsatte side.
- ▶ Skruhullerne skal være lige over hinanden.
- ▶ Skru skrue Fig. 20 (2) fast med en skruetrækker.
- ▶ Påsæt afdækningerne Fig. 20 (3) på siden, og skub dem på plads.
- ▶ Sørg for, at det går rigtig i hak.

13.6 Montering af dør

For alle apparater:

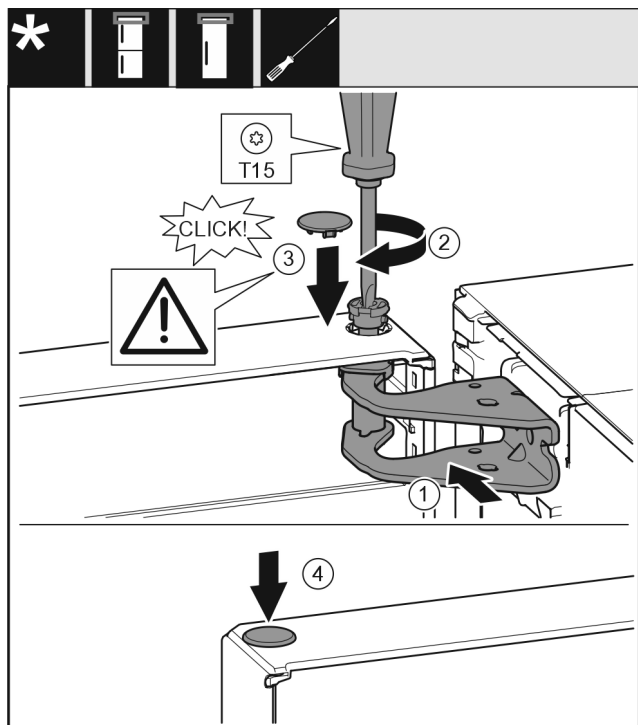


Fig. 21

- ▶ Anbring døren på den nederste hængselbolt.
- ▶ Justér døren foroven i forhold til åbningen i hængselbukken. Fig. 21 (1)
- ▶ Indsæt bolt Fig. 21 (2), og skru den fast med en skruetrækker.
- ▶ Monter sikringsafdækningen Fig. 21 (3) til sikring af døren: Indsæt sikringsafdækningen, og kontrollér, om den hviler på døren. Ellers sættes bolt helt ind.
- ▶ Indsæt proppen Fig. 21 (4).

Tilslutning af apparatet til strømforsyningen

13.7 Justering af dør

For alle apparater:



ADVARSEL

Fare for kvæstelser, hvis døren falder af!

Hvis hængseldelene ikke er skruet tilstrækkeligt fast, kan døren falde af. Dette kan forårsage alvorlige kvæstelser. Desuden lukker døren måske ikke, så apparatet ikke køler korrekt.

- ▶ Skru hængselkonsollerne fast med 4 Nm.
- ▶ Kontrollér alle skruer, og efterspænd eventuelt.
- ▶ Justér eventuelt døren ved hjælp af de to langhuller i hængselkonsollen forned, så den flugter med apparatets hus. Dette gøres ved at skruer den midterste skrue i hængselkonsollen forned ud med det medfølgende T20-værktøj. Løsn de resterende skruer lidt med T20-værktøjet eller med en skruetrækker T20, og justér dem i forhold til langhullerne.
- ▶ Understøt døren: Skru stillefoden ud på hængselkonsollen forned med en gaffelnøgle str. 10, indtil den hviler på gulvet, og drej den derefter yderligere 90°.

13.8 Anbringelse af afdækninger

For apparater uden lukkedæmper:

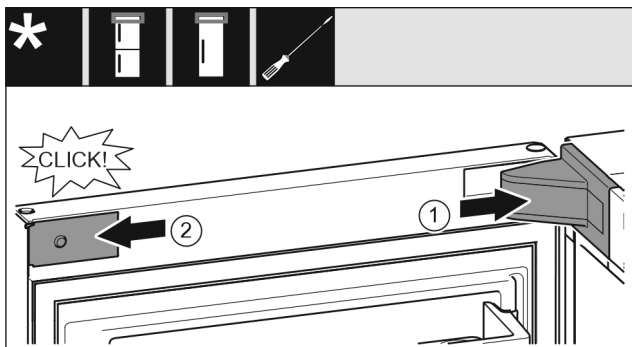


Fig. 22

Døren er åbnet 90°.

- ▶ Påsæt hængselsafdækningen Fig. 22 (1), så den går i indgreb, og pres den evt. forsigtigt fra hinanden.
- ▶ Påsæt panelet Fig. 22 (2) på siden, så det går i indgreb.

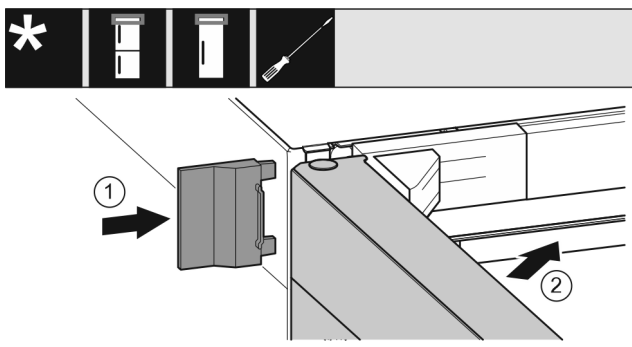


Fig. 23

- ▶ Skub den yderste afdækning Fig. 23 (1) på.
- ▶ Luk den øverste dør Fig. 23 (2).

14 Tilslutning af apparatet til strømforsyningen



ADVARSEL

Fare for elektrisk stød og kvæstelser som følge af et beskadiget apparat eller en beskadiget nettilslutningsledning! Livsfare og snitsår. Hvis apparatet eller nettilslutningsledningen blev beskadiget under transporten, er der fare for et livsfarligt elektrisk stød. Du kan derudover få snitsår på apparatets beskadigede dele.

- ▶ Kontrollér apparatet og nettilslutningsledningen for beskadigelser efter transport.
- ▶ Apparatet må aldrig tages i brug, hvis apparatet eller nettilslutningsledningen er beskadiget.
- ▶ Kontakt kundeservice.

Du slutter apparatet til lysnettet ved hjælp af det medfølgende strømkabel. Strømkablet har en IEC-stikdåse i den ene ende og en stikkontakt i den anden ende.

Du slutter apparatet til lysnettet ved hjælp af det tilsluttede strømkabel. Strømkablet har et strømstik i den frie ende.

Kontrollér, at følgende forudsætninger er opfyldt:

- Apparatet og strømkablet er ubeskadigede.
- Apparatet er opstillet i overensstemmelse med reglerne. (se 8 Montering af vægafstandsholdere)
- Kravene til den elektriske tilslutning er opfyldt. (se 2 Opstillingsbetingelser)
- Målene for korrekt tilslutning er kendt og overholdt. (se 5 Tilslutningsmål for strømforsyningen)
- Netspændingen og -frekvensen svarer til specifikationerne på typeskiltet.
- Stikdåsen er jordet og sikret elektrisk i overensstemmelse med forskrifterne.
- Sikringens brydestrøm ligger mellem 10 A og 16 A.
- Stikkontakten er let tilgængelig og ligger ikke bag enheden. (se 5 Tilslutningsmål for strømforsyningen)

VIGTIGT

Fare for beskadigelse som følge af ukorrekt drift! Beskadigelse af apparatets elektriske komponenter.

- ▶ Benyt udelukkende den medfølgende nettilslutningsledning.

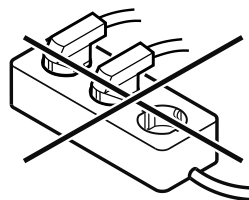


ADVARSEL

Brandfare som følge af ukorrekt tilslutning! Forbrændinger.

Beskadigelser på apparatet.

- ▶ Anvend ikke forlængerledninger.
- ▶ Anvend ikke strømskinner.



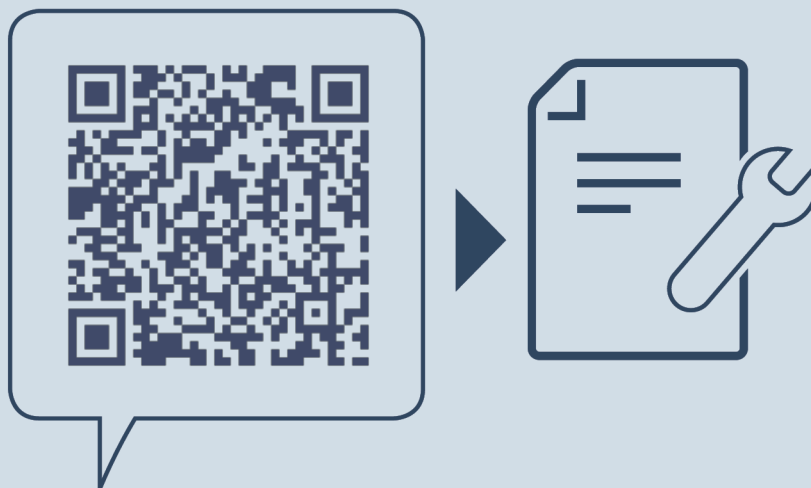
VIGTIGT

Fare for beskadigelse som følge af ukorrekt tilslutning! Beskadigelser på apparatet.

- ▶ Tilslut ikke apparatet til vekselrettere, der ikke er tilsluttet til elnettet, som f.eks. solarstrømanlæg og benzengeneratorer.

Tilslutning af apparatet til strømforsyningen

- ▶ Tilslut lysnettilslutningsledningens lysnetstik til strømforsyningen. Sørg for, at lysnetstikket sidder ordentligt fast i stikkontakten.
- ▶ Tilslut lysnettilslutningsledningens lysnetstik til strømforsyningen. Sørg for, at lysnetstikket sidder ordentligt fast i stikkontakten.
- ▷ Liebherr-logoet vises i displayet.
- ▷ Visningen skifter til standby-symbolet.
- ▷ Hvis der ikke udføres nogen handling inden for 60 sekunder: Standby-symbol udtones og forsvinder.
- ▷ Apparat er tilsluttet. Første ibrugtagning: se følgende kapitler eller brugsanvisning.



home.liebherr.com/fridge-manuals

DA Fryseskab

Udgivelsesdato: 20250205

Artikelnr.-indeks: 7088530-00

Liebherr-Hausgeräte Ochsenhausen GmbH
Memminger Straße 77-79
88416 Ochsenhausen
Deutschland