
R 922 Litronic

LIEBHERR

Excavadora sobre cadenas



Generación
8

Peso operativo
22.250–24.550 kg

Motor
120 kW / 163 CV
Nivel V

Capacidad cuchara
0,55–1,65 m³

Vivir el progreso

R 922

① Seguridad

- Visión panorámica libre de obstáculos y cámara en la parte trasera y equipo de la derecha
- Consola orientable para acceder a la cabina de forma fácil y segura
- Estructura ROPS certificada de la cabina resistente en caso de vuelco
- Salida de emergencia por la ventana trasera de la cabina
- Parabrisas y ventana derecha de vidrio laminado y tintado

② Equipo de excavación

- Amplia selección de tipos y longitudes de equipamiento
- Válvulas de retención de seguridad para los cilindros de balancín y elevación de la carga
- Larga vida útil de las piezas y mayor productividad gracias al sistema automático de engrase centralizado

③ Mantenimiento

- Concepto de mantenimiento muy innovador con puntos de servicio accesibles al nivel del suelo
- Acceso lateral al tren superior y a la gran plataforma de mantenimiento
- Aceite del motor, aceite hidráulico, combustible y urea visibles en la pantalla

④ Confort

- Espacio de trabajo amplio y con aire acondicionado
- Asientos neumáticos con suspensión vertical y horizontal
- Pantalla táctil de alta resolución de 9" a color muy fácil de usar
- Ventana delantera de la cabina totalmente retráctil
- Iluminación LED de serie



⑤ Motor

- Motor Liebherr conforme al nivel V de la normativa europea
- Ralentí y parada automáticos del motor

⑥ Chasis inferior

- Chasis robusto y fiable con bastidor en X muy fácil de acoplar gracias a las argollas integradas
- Fácil mantenimiento
- Engranaje de traslación sin mantenimiento y rodillos de rodadura con lubricación durante toda la vida útil
- Caja de transporte adicional disponible opcionalmente



Datos técnicos

Motor

Potencia según norma ISO 9249	120 kW (163 CV) a 1.800 r/min
Par	682 Nm a 1.400 r/min
Marca y modelo	D924 A7-05 – motor FPT diseñado para Liebherr
Tipo de motor	4 cilindros en línea
Diámetro	104 mm
Carrera	132 mm
Cilindrada	4,5 l
Modo de combustión	Diesel de 4 tiempos Common-Rail Turboalimentado con intercooler
Tratamiento de gases de escape	Nivel V DOC + SCR Filter Regeneración pasiva mediante gestión térmica
Sistema de refrigeración	Refrigeración por agua y radiador de aceite, refrigeración del aire de admisión y refrigeración del carburante
Filtro de aire	Filtro de aire seco con separador previo
Capacidad del depósito de combustible	400 l
Capacidad del depósito de DEF	46 l
Instalación eléctrica	
Tensión de servicio	24 V
Batería	2 x 135 Ah / 12 V
Alternador	Trifásico 28 V / 140 A
Sistema automático de ralentí	Controlado por sensores

Mando

Distribución de potencia	Mediante distribuidor, accionamiento simultáneo e independiente del mecanismo de traslación, del mecanismo de giro y del equipo de trabajo
Accionamiento eléctrico	Servocontrol electro-hidráulico
Equipo y mecanismo de giro	Control proporcional por joystick en cruz
Mecanismo de traslación	– Control proporcional por pedales o por joystick instalable – Cambio de velocidades automático o manual
Funciones adicionales	Control proporcional por pedales o por mini-joystick

Sistema hidráulico

Circuito hidráulico	Regulación con bomba doble, sistema hidráulico Positiv Control para una alimentación independiente y adaptada a las necesidades concretas a través de las bombas hidráulicas; controlado por sensor Alta dinámica de sistema y estabilidad gracias a un sistema de control integrado
Bomba hidráulica	Para equipo y traslación
Bomba hidráulica	Bomba doble Liebherr de caudal variable con plato inclinable
Caudal máx.	2 x 210 l/min.
Presión máx. de servicio	380 bar
Gestión de bombas	Gestión electrónica sincronizado con el bloque de control. Instalación abierta de rotación
Capacidad del depósito hidr.	155 l
Capacidad del sistema hidr.	máx. 320 l
Filtrado	1 filtro en el circuito de retorno con zona de microfiltración integrada (10 µm)
Sistema de refrigeración	Radiador compacto compuesto por una unidad de refrigeración para agua, aceite hidráulico, combustible, aire de admisión y un ventilador de accionamiento hidrostático
Selector de modo	Adaptación de la potencia hidráulica y del motor a las condiciones de trabajo respectivas mediante un conmutador preselector de modo, por ejemplo para un trabajo particularmente rentable y respetuoso con el medio ambiente o para una potencia de excavación máxima y trabajos pesados
Ajuste de las r/min y de la potencia	Adaptación progresiva de la potencia hidráulica y del motor mediante el número de revoluciones

Mecanismo de giro

Accionamiento	Motor hidráulico Liebherr con plato oscilante con válvula de frenado integrada y control de par
Transmisión	Reductor planetario compacto Liebherr
Corona de giro	Corona de giro Liebherr sellada sobre cojinetes de bolas provista de dientes interiores
Número de revoluciones superestructura	0–12,9 r/min continuo
Par de giro	74,3 kNm
Freno de bloqueo	Discos bañados en aceite (desplazamiento negativo)

Cabina

Cabina	Estructura de seguridad de la cabina de tipo ROPS (protección antivuelco según ISO 12117-2:2008) con ventana frontal de una pieza o con la parte inferior retráctil bajo el techo, faros de trabajo LED integrados en el techo, puerta con ventana corredera (apertura por ambos lados), numerosos compartimentos portaobjetos y espacio de almacenaje, suspensión con absorción de las vibraciones, cristales laterales y luna de techo de vidrio laminado, ventanas tintadas, parasoles independientes para la luna del techo y la ventana frontal, encendedor y toma de 24 V, toma de 12 V, portabotellas, red para depositar el teléfono
Asiento del operador	Asiento Liebherr-Comfort con suspensión neumática y ajuste de peso; suspensión vertical y horizontal con consolas y joysticks incluidos. Asiento y reposabrazos regulables (ajustable en longitud, altura e inclinación); calefacción de asiento de serie
Consolas de brazo	Consolas oscilantes con asiento, consola abatible izquierda
Manejo e indicadores	Unidad de mando de gran tamaño y alta resolución, autoexplicativa, con función de pantalla táctil, apta para vídeo, amplias posibilidades de ajuste, control y vigilancia, como por ejemplo control del aire acondicionado, consumo de combustible, parámetros de la máquina y de los implementos
Climatización	Climatización automática, función de aire circulante, eliminación rápida del hielo y de la humedad con sólo pulsar un botón, válvulas de ventilación manejables mediante menú. Filtro de aire circulante y filtro de aire fresco fáciles de cambiar y accesibles desde el exterior. Grupo de calefacción-refrigeración, diseñado para temperaturas exteriores extremas; la regulación se realiza en función de la radiación solar, y de la temperatura interior y exterior El sistema de aire acondicionado contiene fluoruros gases de efecto invernadero
Refrigerante	R134a
Potencial de calentamiento atmosférico	1.430
Cantidad a una temperatura de 25 °C*	1.260 g
Equivalente en CO ₂	1,80 t
Emisión de vibraciones**	
Vibraciones en manos y brazos	< 2,5 m/s ² , según ISO 5349-1:2001
Cuerpo entero	< 0,5 m/s ²
Incertidumbre de medición	Según norma EN 12096:1997
Emisión acústica	
ISO 6396	70 dB(A) = L _{PA} (en la cabina)
2000/14/CE	102 dB(A) = L _{WA} (exterior)

Chasis

Variantes	
NLC	Ancho de vía 2.000 mm
SLC	Ancho de vía 2.240 mm
LC	Ancho de vía 2.390 mm
Accionamiento	Motor hidráulico Liebherr con plato oscilante con válvulas de freno a ambos lados
Transmisión	Reductor planetario Liebherr
Velocidad máxima de traslación	3,1 km/h pos. estándar 5,9 km/h pos. rápida
Fuerza de tracción de cadena	236 kN
Tren de rodaje	B60, D6C, libre de mantenimiento
Rodillos de rodadura / Rodillos de soporte	8 / 2
Cadenas	Selladas y engrasadas
Tejas	De tres nervios
Freno de bloqueo	Discos bañados en aceite (desplazamiento negativo)
Válvulas de freno	Integradas en el motor hidráulico de traslación
Argollas de amarre	Integradas

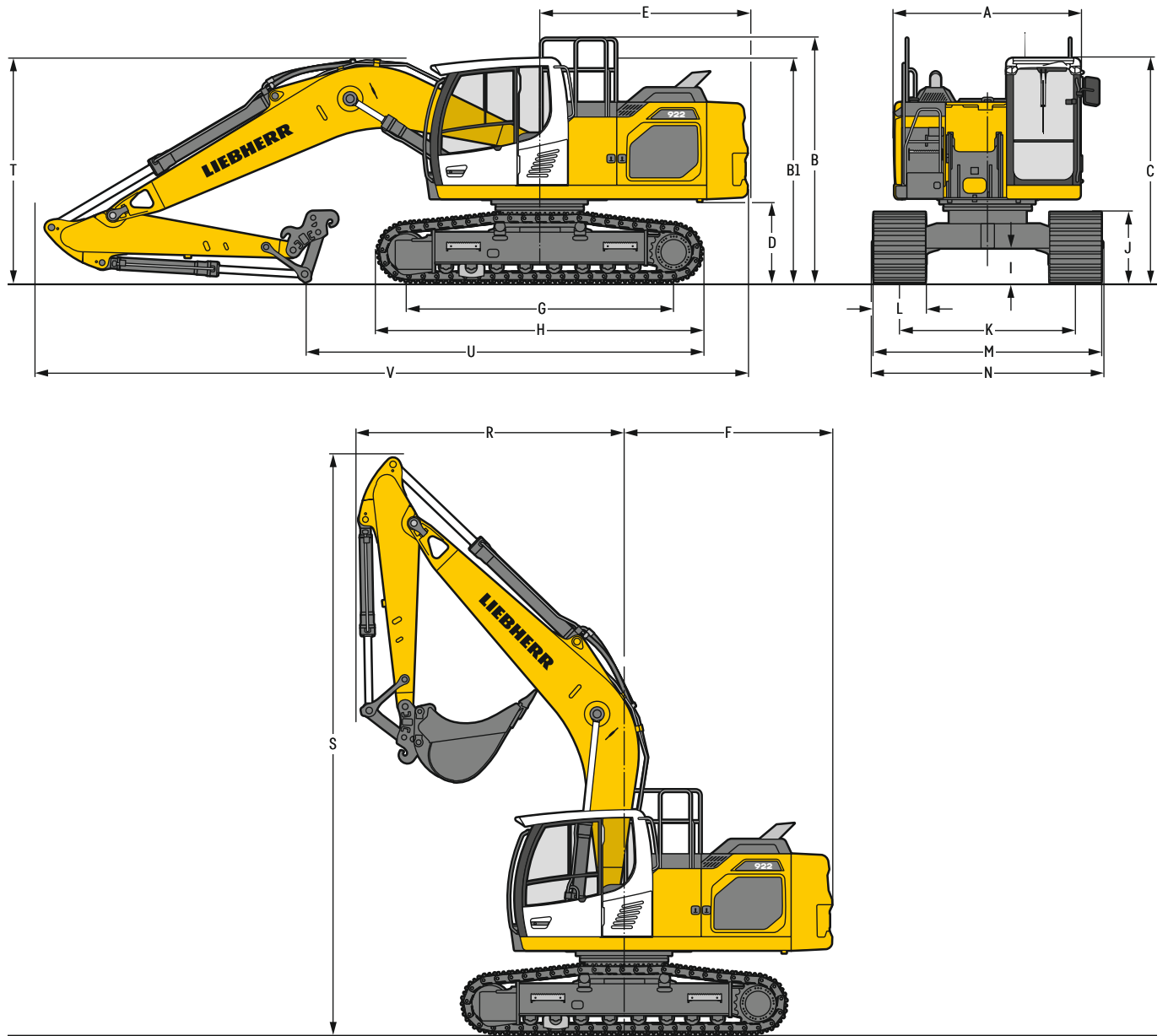
Equipo

Tipo de construcción	Combinación de placas de acero forjado y de acero fundido
Cilindros hidráulicos	Cilindros Liebherr con sistema especial de sellado y de guiado
Puntos de apoyo	Herméticos, de bajo mantenimiento
Engrase	Engrase centralizado Liebherr
Conexiones hidráulicas	Guarniciones de conductos y tubos con brida SAE
Cucharas retro	De serie con sistema de dientes Liebherr

* Válido para máquina estándar sin elevación de la cabina del operador y sin cabina regulable en altura

** Para la evaluación de riesgos de conformidad con la Directiva 2002/44/CE, véase la norma ISO/TR 25398:2006

Dimensiones



		NLC				SLC				LC							
		mm				mm				mm							
A	Anchura del chasis superior	2.555 ²⁾				2.555 ²⁾				2.555 ²⁾							
B	Altura sobre el chasis superior	3.335				3.335				3.335							
B1	Altura sobre el chasis superior (pasamanos plegado)	3.060				3.060				3.060							
C	Altura sobre la cabina	3.060				3.060				3.060							
D	Altura libre al suelo del contrapeso	1.100				1.100				1.100							
E	Longitud de la parte trasera	2.830				2.830				2.830							
F	Radio de giro de la parte trasera	2.880				2.880				2.880							
G	Distancia entre ejes	3.640				3.640				3.640							
H	Longitud del chasis	4.435				4.435				4.435							
I	Altura libre al suelo del chasis	485				485				485							
J	Altura de la cadena	960				960				960							
K	Ancho de vía	2.000				2.240				2.390							
L	Anchura de tejas	500	600	700	750	500	600	700	750	800	900	500	600	700	750	800	900
M	Anchura sobre las cadenas	2.500	2.500	2.700	2.750	2.740	2.840	2.940	2.990	3.040	3.140	2.890	2.990	3.090	3.140	3.190	3.290
N	Anchura sobre el estribo de acceso	2.500	2.500	2.700 ¹⁾	2.700 ¹⁾	2.775	2.775	2.975 ¹⁾	2.975 ¹⁾	2.975 ¹⁾	3.075 ¹⁾	2.925	2.925	3.125 ¹⁾	3.125 ¹⁾	3.125 ¹⁾	3.225 ¹⁾

¹⁾ anchura con estribo de acceso desmontable

²⁾ sin bloqueo de puerta y distanciador

		Longitud del balancín	Pluma monobloc 5,70 m con enganche rápido	Pluma monobloc extendida 5,90 m con enganche rápido	Pluma de ajuste hidráulico 5,90 m con enganche rápido	Pluma monobloc ajustable lateralmente 5,65 m con enganche rápido
		m	mm	mm	mm	mm
R	Radio de giro frontal	2,50	3.650	3.050	2.500	3.350
		2,90	3.650	3.050	2.600	3.350
		3,50	3.600	2.850	2.550	3.350
S	Altura con la pluma recogida		7.900	8.600	8.700	7.950
T	Altura de la pluma	2,50	3.050	2.850	2.800	2.900
		2,90	3.100	3.000	2.950	2.900
		3,50	3.050	3.050	3.050	2.900
U	Longitud al suelo	2,50	5.400	5.900	5.900	8.050
		2,90	5.050	5.650	5.600	7.650
		3,50	7.150	5.000	5.000	7.000
V	Longitud total		9.700	9.950	9.900	9.550
		Cuchara		1,15 m ³	1,15 m ³	1,15 m ³

Medidas de transporte

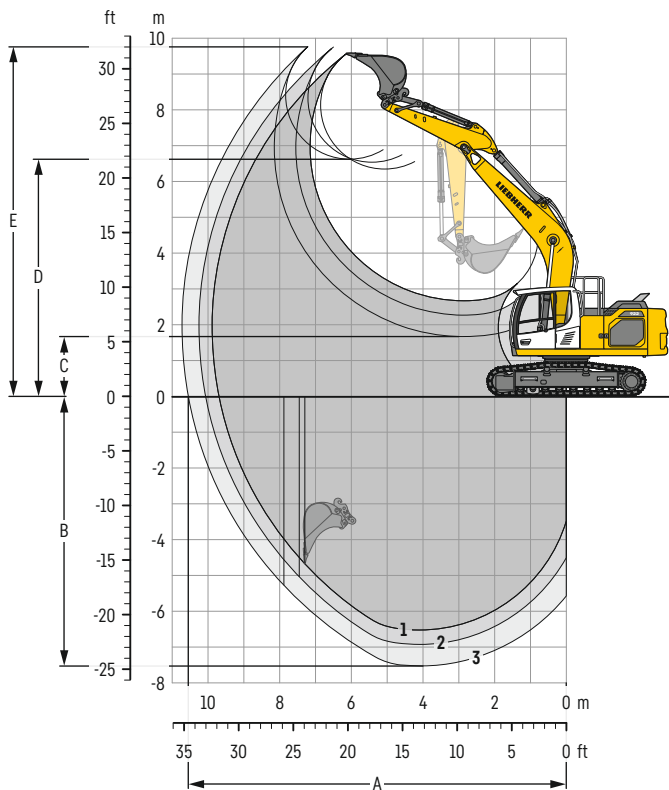
piezas desmontables retiradas

	Chasis	Pluma monobloc 5,70 m						Pluma monobloc extendida 5,90 m						Pluma de ajuste hidráulico 5,90 m						Pluma monobloc ajustable lateralmente 5,65 m					
		mm						mm						mm						mm					
Anchura de tejas		500	600	700	750	800	900	500	600	700	750	800	900	500	600	700	750	800	900	500	600	700	750	800	900
Anchura de transporte	NLC	2.555	2.555	2.700	2.750	-	-	2.555	2.555	2.700	2.750	-	-	2.555	2.555	2.700	2.750	-	-	2.555	2.555	2.700	2.750	-	-
	SLC	2.740	2.840	2.940	2.990	3.040	3.140	2.740	2.840	2.940	2.990	3.040	3.140	2.740	2.840	2.940	2.990	3.040	3.140	2.740	2.840	2.940	2.990	3.040	3.140
	LC	2.890	2.990	3.090	3.140	3.190	3.290	2.890	2.990	3.090	3.140	3.190	3.290	2.890	2.990	3.090	3.140	3.190	3.290	2.890	2.990	3.090	3.140	3.190	3.290

	Chasis/ Balancín	NLC/SLC/LC						NLC/SLC/LC						NLC/SLC/LC						NLC/SLC/LC					
		mm						mm						mm						mm					
Longitud de transporte		9.700						9.950						9.900						9.550					
Altura de transporte	2,50	3.060						3.060						3.060						3.060					
	2,90	3.100						3.060						3.060						3.060					
	3,50	3.060						3.060						3.060						3.060					

Equipo retro

con pluma monobloc de 5,70 m



Curvas de excavación

con enganche rápido		1	2	3
Longitud del balancín	m	2,50	2,90	3,50
A Alcance máximo a nivel del suelo	m	9,69	10,07	10,55
B Profundidad máxima de excavación	m	6,53	6,93	7,52
C Altura mínima de descarga	m	2,67	2,27	1,67
D Altura máxima de descarga	m	6,34	6,54	6,62
E Altura máxima de alcance	m	9,54	9,75	9,76

Fuerzas

sin enganche rápido		1	2	3
Fuerza de excavación (ISO 6015)	kN	125	113	99
Fuerza de arranque (ISO 6015)	kN	160	160	160
Fuerza de excavación (SAE J1179)	kN	120	109	95
Fuerza de arranque (SAE J1179)	kN	140	140	140

Peso operativo y presión sobre el suelo

El peso operativo incluye la máquina base con contrapeso de 4,0 t, la pluma monobloc de 5,70 m, el balancín de 2,90 m, enganche rápido SWA 48 (250 kg) y la cuchara retro de 1,15 m³ (830 kg) de capacidad.

Chasis		NLC			
Anchura de tejas	mm	500	600	700	750
Peso	kg	22.250	22.500	22.750	22.850
Presión sobre el suelo	kg/cm ²	0,57	0,48	0,41	0,39

Chasis		SLC					
Anchura de tejas	mm	500	600	700	750	800	900
Peso	kg	22.350	22.600	22.850	22.950	23.250	23.550
Presión sobre el suelo	kg/cm ²	0,57	0,48	0,42	0,39	0,37	0,33

Chasis		LC					
Anchura de tejas	mm	500	600	700	750	800	900
Peso	kg	22.450	22.700	22.950	23.050	23.350	23.650
Presión sobre el suelo	kg/cm ²	0,57	0,48	0,42	0,39	0,37	0,34

Cucharas retro Estabilidad (calculado con un valor de seguridad del 75 % según ISO 10567*)

	Ancho de corte mm	Capacidad ISO 7451 m ³	Peso ³⁾ kg	Peso ⁴⁾ kg	Chasis NLC (con tejas 500 mm)						Chasis SLC (con tejas 600 mm)						Chasis LC (con tejas 600 mm)					
					Longitud del balancín (m)			Longitud del balancín (m)			Longitud del balancín (m)			Longitud del balancín (m)			Longitud del balancín (m)					
					sin enganche rápido			con enganche rápido			sin enganche rápido			con enganche rápido			sin enganche rápido			con enganche rápido		
	2,50	2,90	3,50	2,50	2,90	3,50	2,50	2,90	3,50	2,50	2,90	3,50	2,50	2,90	3,50	2,50	2,90	3,50				
STD ¹⁾	650	0,55	580	590	▲	▲	▲	▲	▲	▲	▲	▲	▲	▲	▲	▲	▲	▲				
	850	0,75	620	630	▲	▲	▲	▲	▲	▲	▲	▲	▲	▲	▲	▲	▲	▲				
	1.050	0,95	700	710	▲	■	▲	■	▲	△	▲	▲	■	▲	▲	▲	▲	▲				
	1.250	1,15	810	830	▲	■	△	■	△	-	▲	▲	■	■	▲	△	▲	■				
	1.250	1,25	890	910	■	△	-	△	△	-	▲	▲	■	△	△	▲	▲	△				
	1.400	1,35	850	880	△	△	-	△	-	-	▲	■	△	■	△	-	■	▲	△			
HD ²⁾	1.400	1,50	950	980	△	-	-	-	-	-	△	△	-	△	△	-	■	△	-			
	1.500	1,65	1.020	1.030	-	-	-	-	-	-	△	-	-	△	-	-	△	△	-			
	650	0,55	640	650	▲	▲	▲	▲	▲	▲	▲	▲	▲	▲	▲	▲	▲	▲	▲			
	850	0,75	695	705	▲	▲	▲	▲	▲	■	▲	▲	▲	▲	▲	▲	▲	▲	▲			
	1.050	0,95	790	800	▲	■	■	■	▲	△	▲	▲	■	▲	▲	▲	▲	▲	■			
	1.250	1,15	910	940	■	△	△	△	△	-	■	▲	■	■	■	△	▲	▲	■			
	1.250	1,25	1.010	1.030	△	△	-	△	-	-	▲	■	△	■	△	△	■	■	△			
	1.400	1,35	970	990	△	-	-	△	-	-	■	△	△	■	△	-	▲	▲	△			
	1.400	1,50	1.090	1.120	-	-	-	-	-	-	△	△	-	△	-	-	■	△	-			

* Los valores de carga indicados de alcance máximo con un giro de 360° sobre terreno firme son conformes con la normativa ISO 10567

¹⁾ Cuchara estándar con dientes Z 40

²⁾ Cuchara HD con dientes Z 40

³⁾ Cuchara para el montaje directo

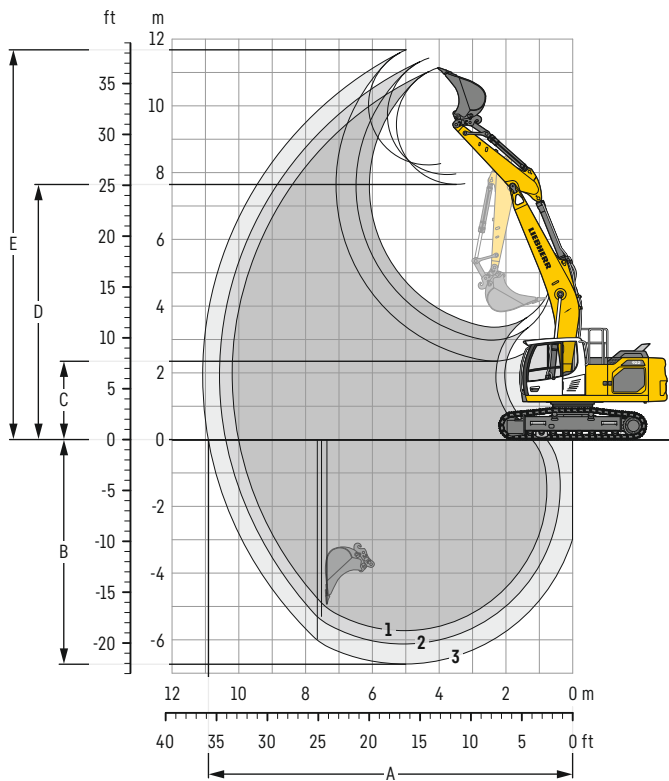
⁴⁾ Cuchara para el montaje en un enganche rápido SWA 48 (250 kg)

Otras cucharas retro disponibles bajo petición

Peso máximo autorizado del material ▲ = ≤ 2,0t/m³, ■ = ≤ 1,8t/m³, ▲ = ≤ 1,65t/m³, ■ = ≤ 1,5t/m³, △ = ≤ 1,2t/m³, - = no autorizado

Equipo retro

con pluma monobloc extendida de 5,90 m



Curvas de excavación

con enganche rápido	1	2	3	
Longitud del balancín	m	2,50	2,90	3,50
A Alcance máximo a nivel del suelo	m	10,01	10,40	10,91
B Profundidad máxima de excavación	m	5,73	6,13	6,73
C Altura mínima de descarga	m	3,37	2,98	2,35
D Altura máxima de descarga	m	7,65	7,94	8,23
E Altura máxima de alcance	m	11,14	11,43	11,63

Fuerzas

sin enganche rápido	1	2	3	
Fuerza de excavación (ISO 6015)	kN	125	113	99
Fuerza de arranque (ISO 6015)	kN	160	160	160
Fuerza de excavación (SAE J1179)	kN	120	109	95
Fuerza de arranque (SAE J1179)	kN	140	140	140

Peso operativo y presión sobre el suelo

El peso operativo incluye la máquina base con contrapeso de 4,0 t, la pluma monobloc extendida de 5,90 m, el balancín de 2,90 m, enganche rápido SWA 48 (250 kg) y la cuchara retro de 1,15 m³ (830 kg) de capacidad.

Chasis		NLC			
Anchura de tejas	mm	500	600	700	750
Peso	kg	22.250	22.500	22.750	22.850
Presión sobre el suelo	kg/cm ²	0,57	0,48	0,41	0,39

Chasis		SLC					
Anchura de tejas	mm	500	600	700	750	800	900
Peso	kg	22.350	22.600	22.850	22.950	23.250	23.550
Presión sobre el suelo	kg/cm ²	0,57	0,48	0,42	0,39	0,37	0,33

Chasis		LC					
Anchura de tejas	mm	500	600	700	750	800	900
Peso	kg	22.450	22.700	22.950	23.050	23.350	23.650
Presión sobre el suelo	kg/cm ²	0,57	0,48	0,42	0,39	0,37	0,34

Cucharas retro Estabilidad (calculado con un valor de seguridad del 75 % según ISO 10567*)

	Ancho de corte mm	Capacidad ISO 7451 m ³	Peso ³⁾ kg	Peso ⁴⁾ kg	Chasis NLC (con tejas 500 mm)						Chasis SLC (con tejas 600 mm)						Chasis LC (con tejas 600 mm)					
					Longitud del balancín (m)						Longitud del balancín (m)						Longitud del balancín (m)					
					sin enganche rápido			con enganche rápido			sin enganche rápido			con enganche rápido			sin enganche rápido			con enganche rápido		
	2,50	2,90	3,50	2,50	2,90	3,50	2,50	2,90	3,50	2,50	2,90	3,50	2,50	2,90	3,50	2,50	2,90	3,50				
STD ¹⁾	650	0,55	580	590	▲	▲	▲	▲	▲	▲	▲	▲	▲	▲	▲	▲	▲	▲				
	850	0,75	620	630	▲	▲	■	▲	▲	▲	▲	▲	▲	▲	▲	▲	▲	▲				
	1.050	0,95	700	710	■	▲	△	▲	■	△	▲	▲	■	■	▲	▲	▲	▲				
	1.250	1,15	810	830	■	△	-	△	-	-	■	■	△	▲	△	△	■	■	△			
	1.250	1,25	890	910	△	-	-	△	-	-	■	△	△	△	△	-	▲	■	△			
	1.400	1,35	850	880	△	-	-	-	-	-	■	△	-	△	△	-	▲	△	-			
HD ²⁾	1.400	1,50	950	980	-	-	-	-	-	-	△	-	-	△	-	△	△	-				
	1.500	1,65	1.020	1.030	-	-	-	-	-	-	-	-	-	-	-	△	-	-				
	650	0,55	640	650	▲	▲	▲	▲	▲	▲	▲	▲	▲	▲	▲	▲	▲	▲				
	850	0,75	695	705	▲	▲	■	▲	■	■	▲	▲	▲	▲	▲	▲	▲	▲				
	1.050	0,95	790	800	■	■	△	▲	△	△	▲	■	■	■	■	▲	▲	▲				
	1.250	1,15	910	940	△	△	-	△	-	-	▲	■	△	■	△	-	▲	■				
1.250	1,25	1.010	1.030	△	-	-	-	-	-	■	△	-	△	△	-	▲	■					
1.400	1,35	970	990	-	-	-	-	-	-	△	△	-	△	-	-	■	△					
1.400	1,50	1.090	1.120	-	-	-	-	-	-	△	-	-	-	-	-	△	-					

* Los valores de carga indicados de alcance máximo con un giro de 360° sobre terreno firme son conformes con la normativa ISO 10567

¹⁾ Cuchara estándar con dientes Z 40

²⁾ Cuchara HD con dientes Z 40

³⁾ Cuchara para el montaje directo

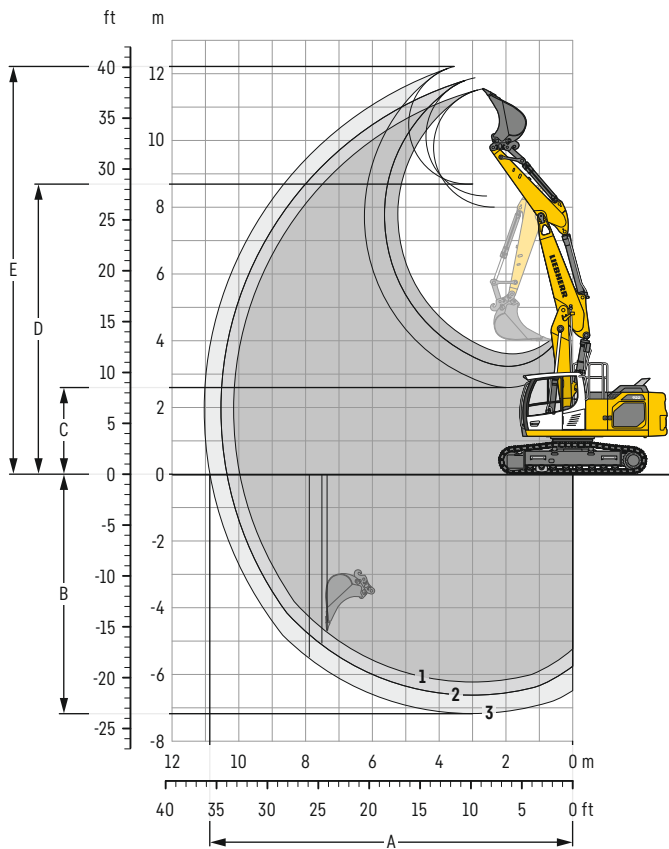
⁴⁾ Cuchara para el montaje en un enganche rápido SWA 48 (250 kg)

Otras cucharas retro disponibles bajo petición

Peso máximo autorizado del material ▲ = ≤ 2,0t/m³, ■ = ≤ 1,8t/m³, ▲ = ≤ 1,65t/m³, ■ = ≤ 1,5t/m³, △ = ≤ 1,2t/m³, - = no autorizado

Equipo retro

con pluma de ajuste hidráulico de 5,90 m



Curvas de excavación

con enganche rápido	1	2	3	
Longitud del balancín	m	2,50	2,90	3,50
A Alcance máximo a nivel del suelo	m	9,97	10,36	10,87
B Profundidad máxima de excavación	m	6,23	6,62	7,17
C Altura mínima de descarga	m	3,61	3,23	2,60
D Altura máxima de descarga	m	8,00	8,33	8,69
E Altura máxima de alcance	m	11,55	11,88	12,22

Fuerzas

sin enganche rápido	1	2	3	
Fuerza de excavación (ISO 6015)	kN	125	113	99
Fuerza de arranque (ISO 6015)	kN	160	160	160
Fuerza de excavación (SAE J1179)	kN	120	109	95
Fuerza de arranque (SAE J1179)	kN	140	140	140

Peso operativo y presión sobre el suelo

El peso operativo incluye la máquina base con contrapeso de 4,0 t, la pluma de ajuste hidráulico de 5,90 m, el balancín de 2,90 m, enganche rápido SWA 48 (250 kg) y la cuchara retro de 1,15 m³ (830 kg) de capacidad.

Chasis		NLC			
Anchura de tejas	mm	500	600	700	750
Peso	kg	22.950	23.200	23.450	23.550
Presión sobre el suelo	kg/cm ²	0,59	0,49	0,43	0,40

Chasis		SLC					
Anchura de tejas	mm	500	600	700	750	800	900
Peso	kg	23.050	23.300	23.550	23.650	23.950	24.250
Presión sobre el suelo	kg/cm ²	0,59	0,50	0,43	0,40	0,38	0,34

Chasis		LC					
Anchura de tejas	mm	500	600	700	750	800	900
Peso	kg	23.150	23.400	23.650	23.750	24.050	24.350
Presión sobre el suelo	kg/cm ²	0,59	0,50	0,43	0,40	0,38	0,35

Cucharas retro Estabilidad (calculado con un valor de seguridad del 75 % según ISO 10567*)

	Ancho de corte mm	Capacidad ISO 7451 m ³	Peso ³⁾ kg	Peso ⁴⁾ kg	Chasis NLC (con tejas 500 mm)						Chasis SLC (con tejas 600 mm)						Chasis LC (con tejas 600 mm)					
					Longitud del balancín (m)			Longitud del balancín (m)			Longitud del balancín (m)			Longitud del balancín (m)			Longitud del balancín (m)					
					sin enganche rápido			con enganche rápido			sin enganche rápido			con enganche rápido			sin enganche rápido			con enganche rápido		
	2,50	2,90	3,50	2,50	2,90	3,50	2,50	2,90	3,50	2,50	2,90	3,50	2,50	2,90	3,50	2,50	2,90	3,50				
STD ¹⁾	650	0,55	580	590	▲	▲	▲	▲	▲	▲	▲	▲	▲	▲	▲	▲	▲	▲	▲			
	850	0,75	620	630	▲	▲	■	▲	■	▲	▲	▲	▲	▲	▲	▲	▲	▲	▲			
	1.050	0,95	700	710	■	▲	△	▲	△	△	▲	▲	▲	▲	■	▲	▲	▲	▲			
	1.250	1,15	810	830	△	△	-	△	-	-	▲	■	△	■	△	■	■	■	△			
	1.250	1,25	890	910	△	-	-	-	-	-	■	△	△	△	△	-	▲	■	△	△		
	1.400	1,35	850	880	△	-	-	-	-	-	△	△	-	△	△	-	▲	△	△	-		
HD ²⁾	1.400	1,50	950	980	-	-	-	-	-	-	△	-	-	-	-	△	△	-	△			
	1.500	1,65	1.020	1.030	-	-	-	-	-	-	-	-	-	-	-	△	-	-	-			
	650	0,55	640	650	▲	▲	▲	▲	▲	▲	▲	▲	▲	▲	▲	▲	▲	▲	▲	▲		
	850	0,75	695	705	▲	▲	▲	▲	■	■	▲	▲	▲	▲	▲	■	▲	▲	▲	▲		
	1.050	0,95	790	800	▲	■	△	■	△	-	▲	■	△	▲	▲	■	▲	■	▲	▲		
	1.250	1,15	910	940	△	△	-	△	-	-	▲	■	△	■	△	-	▲	▲	■	△		
1.250	1,25	1.010	1.030	△	-	-	-	-	-	■	△	-	△	△	-	▲	△	△	-			
1.400	1,35	970	990	-	-	-	-	-	-	△	△	-	△	-	-	■	△	△	-			
1.400	1,50	1.090	1.120	-	-	-	-	-	-	△	-	-	-	-	-	△	△	-	-			

* Los valores de carga indicados de alcance máximo con un giro de 360° sobre terreno firme son conformes con la normativa ISO 10567

¹⁾ Cuchara estándar con dientes Z 40

²⁾ Cuchara HD con dientes Z 40

³⁾ Cuchara para el montaje directo

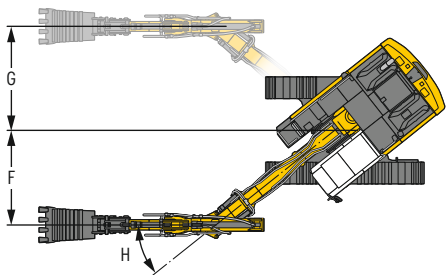
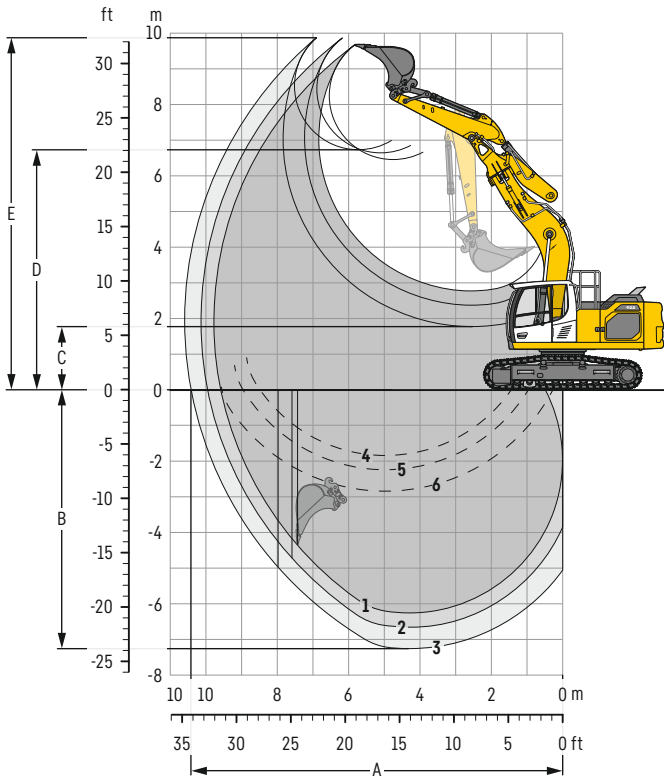
⁴⁾ Cuchara para el montaje en un enganche rápido SWA 48 (250 kg)

Otras cucharas retro disponibles bajo petición

Peso máximo autorizado del material ▲ = ≤ 2,0t/m³, ■ = ≤ 1,8t/m³, ▲ = ≤ 1,65t/m³, ■ = ≤ 1,5t/m³, △ = ≤ 1,2t/m³, - = no autorizado

Equipo retro

con pluma monobloc ajustable lateralmente de 5,65 m



Curvas de excavación

con enganche rápido		1	2	3
Longitud del balancín	m	2,50	2,90	3,50
A Alcance máximo a nivel del suelo	m	9,58	9,95	10,42
B Profundidad máxima de excavación	m	6,26	6,66	7,26
C Altura mínima de descarga	m	2,77	2,37	1,77
D Altura máxima de descarga	m	6,45	6,64	6,72
E Altura máxima de alcance	m	9,66	9,85	9,87
F Desplazamiento máxima a la izquierda	m		2,92	
G Desplazamiento máxima a la derecha	m		2,92	
H Angulo máx. de desplazamiento lateral	°		38,5	

1 con balancín de 2,50 m
 2 con balancín de 2,90 m
 3 con balancín de 3,50 m
 con pluma en posición recta

4 con balancín de 2,50 m
 5 con balancín de 2,90 m
 6 con balancín de 3,50 m
 con ajuste máx. lateral de la pluma
 para zanjas de paredes verticales

Fuerzas

sin enganche rápido		1	2	3
Fuerza de excavación (ISO 6015)	kN	125	113	99
Fuerza de arranque (ISO 6015)	kN	160	160	160
Fuerza de excavación (SAE J1179)	kN	120	109	95
Fuerza de arranque (SAE J1179)	kN	140	140	140

Peso operativo y presión sobre el suelo

El peso operativo incluye la máquina base con contrapeso de 4,0 t, la pluma monobloc ajustable lateralmente de 5,65 m, el balancín de 2,90 m, enganche rápido SWA 48 (250 kg) y la cuchara retro de 1,15 m³ (830 kg) de capacidad.

Chasis		NLC			
Anchura de tejas	mm	500	600	700	750
Peso	kg	23.150	23.400	23.650	23.750
Presión sobre el suelo	kg/cm ²	0,59	0,50	0,43	0,40

Chasis		SLC					
Anchura de tejas	mm	500	600	700	750	800	900
Peso	kg	23.250	23.500	23.750	23.850	24.150	24.450
Presión sobre el suelo	kg/cm ²	0,59	0,50	0,43	0,41	0,39	0,35

Chasis		LC					
Anchura de tejas	mm	500	600	700	750	800	900
Peso	kg	23.350	23.600	23.850	23.950	24.250	24.550
Presión sobre el suelo	kg/cm ²	0,60	0,50	0,43	0,41	0,39	0,35

Cucharas retro Estabilidad (calculado con un valor de seguridad del 75 % según ISO 10567*)

	Ancho de corte mm	Capacidad ISO 7451 m ³	Peso ³⁾ kg	Peso ⁴⁾ kg	Chasis NLC (con tejas 500 mm)						Chasis SLC (con tejas 600 mm)						Chasis LC (con tejas 600 mm)					
					Longitud del balancín (m)						Longitud del balancín (m)						Longitud del balancín (m)					
					sin enganche rápido			con enganche rápido			sin enganche rápido			con enganche rápido			sin enganche rápido			con enganche rápido		
	2,50	2,90	3,50	2,50	2,90	3,50	2,50	2,90	3,50	2,50	2,90	3,50	2,50	2,90	3,50	2,50	2,90	3,50				
STD ¹⁾	650	0,55	580	590	▲	▲	▲	▲	▲	▲	▲	▲	▲	▲	▲	▲	▲	▲				
	850	0,75	620	630	▲	▲	■	▲	■	▲	▲	▲	▲	▲	▲	▲	▲	▲				
	1.050	0,95	700	710	■	▲	△	▲	■	△	▲	▲	▲	▲	■	▲	▲	■				
	1.250	1,15	810	830	△	△	-	△	-	-	■	■	△	▲	△	△	■	▲	△			
	1.250	1,25	890	910	△	-	-	-	-	-	■	△	△	■	△	-	▲	■	△	△		
	1.400	1,35	850	880	△	-	-	-	-	-	■	△	-	△	△	-	▲	■	△	△		
HD ²⁾	1.400	1,50	950	980	-	-	-	-	-	-	△	-	-	△	-	△	△	-	△	△		
	1.500	1,65	1.020	1.030	-	-	-	-	-	-	-	-	-	-	-	△	-	-	△	-		
	650	0,55	640	650	▲	▲	▲	▲	▲	▲	▲	▲	▲	▲	▲	▲	▲	▲	▲	▲		
	850	0,75	695	705	▲	▲	■	▲	■	■	▲	▲	▲	▲	▲	▲	▲	▲	▲	▲		
	1.050	0,95	790	800	■	■	△	▲	△	△	▲	■	■	■	■	▲	▲	■	▲	▲		
	1.250	1,15	910	940	△	△	-	△	-	-	▲	■	△	■	△	-	■	▲	■	△		
1.250	1,25	1.010	1.030	△	-	-	-	-	-	■	△	-	△	△	-	▲	■	△	△			
1.400	1,35	970	990	-	-	-	-	-	-	△	△	-	△	-	-	■	△	△	-			
1.400	1,50	1.090	1.120	-	-	-	-	-	-	△	-	-	-	-	-	△	△	-	-			

* Los valores de carga indicados de alcance máximo con un giro de 360° sobre terreno firme son conformes con la normativa ISO 10567

¹⁾ Cuchara estándar con dientes Z 40

²⁾ Cuchara HD con dientes Z 40

³⁾ Cuchara para el montaje directo

⁴⁾ Cuchara para el montaje en un enganche rápido SWA 48 (250 kg)

Otras cucharas retro disponibles bajo petición

Peso máximo autorizado del material ▲ = ≤ 2,0t/m³, ■ = ≤ 1,8t/m³, ▲ = ≤ 1,65t/m³, ■ = ≤ 1,5t/m³, △ = ≤ 1,2t/m³, - = no autorizado

Capacidades de carga

con pluma monobloc de 5,70 m, contrapeso de 4,0 t y tejas de 500 mm / 600 mm

Balancín 2,50 m

Chasis	3,0m		4,5m		6,0m		7,5m		9,0m		m
NLC ¹⁾											
9,0											4,5
7,5											5,7*
6,0											5,8
4,5											3,3
3,0											5,3*
1,5											2,7
0											4,9
-1,5											7,7
-3,0											8,0
-4,5											8,1
9,0											2,4
7,5											4,3
6,0											5,6*
4,5											7,0
3,0											7,7
1,5											8,0
0											8,1
-1,5											7,9
-3,0											7,3
-4,5											6,4
9,0											5,1
7,5											5,7*
6,0											7,0
4,5											7,7
3,0											8,0
1,5											8,1
0											7,9
-1,5											7,3
-3,0											6,4
-4,5											4,8
9,0											5,4
7,5											5,7*
6,0											7,0
4,5											7,7
3,0											8,0
1,5											8,1
0											7,9
-1,5											7,3
-3,0											6,4
-4,5											4,8
9,0											5,4
7,5											5,7*
6,0											7,0
4,5											7,7
3,0											8,0
1,5											8,1
0											7,9
-1,5											7,3
-3,0											6,4
-4,5											4,8

Balancín 2,90 m

Chasis	3,0m		4,5m		6,0m		7,5m		9,0m		m
NLC ¹⁾											
9,0											4,5
7,5											5,7*
6,0											5,8
4,5											3,3
3,0											5,3*
1,5											2,7
0											4,9
-1,5											7,7
-3,0											8,0
-4,5											8,1
9,0											2,4
7,5											4,3
6,0											5,6*
4,5											7,0
3,0											7,7
1,5											8,0
0											8,1
-1,5											7,9
-3,0											7,3
-4,5											6,4
9,0											5,1
7,5											5,7*
6,0											7,0
4,5											7,7
3,0											8,0
1,5											8,1
0											7,9
-1,5											7,3
-3,0											6,4
-4,5											4,8
9,0											5,4
7,5											5,7*
6,0											7,0
4,5											7,7
3,0											8,0
1,5											8,1
0											7,9
-1,5											7,3
-3,0											6,4
-4,5											4,8

Balancín 3,50 m

Chasis	3,0m		4,5m		6,0m		7,5m		9,0m		m
NLC ¹⁾											
9,0											3,4
7,5											3,7*
6,0											6,9
4,5											2,7
3,0											3,5*
1,5											7,9
0											8,5
-1,5											8,9
-3,0											8,9
-4,5											8,9
9,0											2,0
7,5											3,6*
6,0											8,9
4,5											8,9
3,0											8,9
1,5											8,9
0											8,7
-1,5											8,7
-3,0											8,2
-4,5											7,4
9,0											3,3
7,5											6,3
6,0											6,1
4,5											6,9
3,0											7,9
1,5											8,5
0											8,9
-1,5											8,9
-3,0											8,7
-4,5											8,7
9,0											3,7*
7,5											3,7*
6,0											6,9
4,5											2,6
3,0											3,5*
1,5											8,5
0											8,9
-1,5											8,9
-3,0											8,7
-4,5											8,7
9,0											2,5
7,5											3,6*
6,0											8,9
4,5											8,9
3,0											8,9
1,5											8,9
0											8,7
-1,5											8,7
-3,0											8,2
-4,5											8,2

Altura Giro de 360° En dirección longitudinal Alcance máx. * Limitado por la fuerza de elevación hidráulica

Los valores de carga están indicados en toneladas (t) del alcance del balancín (sin implementos), para un giro de 360°, sobre un terreno horizontal, uniforme y firme. Los otros valores están indicados para el conjunto inferior en posición longitudinal. Los valores son válidos para tejas con ancho de 600 mm. La capacidad de elevación cumple con la norma estándar ISO 10567 y corresponden al 75% de la carga estática de vuelco o al 87% de la capacidad de elevación hidráulica (identificada por *). La carga admisible aumenta en 320 kg; sin el cilindro del cuchar, la palanca y la biela. La capacidad de carga del equipo está limitada por la estabilidad, la capacidad de elevación de los dispositivos hidráulicos.

Conforme a la norma europea EN 474-5, las excavadoras hidráulicas con un equipo elevador tienen que estar equipadas con dispositivos anticaída en los cilindros de elevación y en los cilindros del balancín, con un sistema de alarma de sobrecarga y un diagrama de carga.

Determinar la carga máxima de elevación en base a la tabla de valores de carga que se muestra en la cabina del conductor o a partir de la tabla de valores de carga que se detalla en el manual de instrucciones que se suministra con la máquina.

¹⁾ Los valores

Capacidades de carga

con pluma monobloc extendida de 5,90 m, contrapeso de 4,0 t y tejas de 500 mm / 600 mm

Balancín 2,50 m

Chasis	3,0m		4,5m		6,0m		7,5m		9,0m		m
	Altura	Giro de 360°	Altura	Giro de 360°	Altura	Giro de 360°	Altura	Giro de 360°	Altura	Giro de 360°	
NLC ¹⁾	9,0								6,9	7,2*	4,4
	7,5								3,9	5,9*	6,2
	6,0								2,9	5,5	7,3
	4,5							2,8	5,0		8,0
	3,0								2,3	4,1	8,3
	1,5								2,2	4,0	8,4
0								2,2	4,2	8,2	
-1,5	8,3*	8,3*						2,5	4,6	7,7	
-3,0								3,0	5,5*	6,8	
-4,5											
SLC	9,0								7,2*	7,2*	4,4
	7,5								4,4	5,9*	6,2
	6,0								3,3	5,3	7,3
	4,5							3,2	5,1		8,0
	3,0								2,6	4,2	8,3
	1,5								2,5	4,1	8,4
0								2,6	4,2	8,2	
-1,5	8,3*	8,3*						2,8	4,6	7,7	
-3,0								3,4	5,5*	6,8	
-4,5											
LC	9,0								7,2*	7,2*	4,4
	7,5								4,7	5,9*	6,2
	6,0								3,6	5,3	7,3
	4,5							3,4	5,1		8,0
	3,0								2,8	4,2	8,3
	1,5								2,7	4,1	8,4
0								2,8	4,2	8,2	
-1,5	8,3*	8,3*						3,0	4,7	7,7	
-3,0								3,7	5,5*	6,8	
-4,5											

Balancín 2,90 m

Chasis	3,0m		4,5m		6,0m		7,5m		9,0m		m
	Altura	Giro de 360°	Altura	Giro de 360°	Altura	Giro de 360°	Altura	Giro de 360°	Altura	Giro de 360°	
NLC ¹⁾	9,0										5,5
	7,5										5,8*
	6,0										5,1
	4,5										3,4
	3,0										4,9*
	1,5										6,7
0										7,8	
-1,5	11,6	12,9*									8,4
-3,0											8,7
-4,5											8,8
SLC	9,0										5,8*
	7,5										5,8*
	6,0										5,1
	4,5										3,4
	3,0										4,9*
	1,5										6,7
0										7,8	
-1,5	12,9*	12,9*									8,4
-3,0											8,7
-4,5											8,8
LC	9,0										5,8*
	7,5										5,8*
	6,0										5,1
	4,5										3,4
	3,0										4,9*
	1,5										6,7
0										7,8	
-1,5	12,9*	12,9*									8,4
-3,0											8,7
-4,5											8,8

Balancín 3,50 m

Chasis	3,0m		4,5m		6,0m		7,5m		9,0m		m
	Altura	Giro de 360°	Altura	Giro de 360°	Altura	Giro de 360°	Altura	Giro de 360°	Altura	Giro de 360°	
NLC ¹⁾	9,0										4,3*
	7,5										4,3*
	6,0										5,9
	4,5										3,0
	3,0										3,8*
	1,5										7,4
0										8,3	
-1,5	5,0*	5,0*									8,9
-3,0	8,2*	8,2*									9,2
-4,5	8,9	12,8*									9,3
SLC	9,0										4,3*
	7,5										4,3*
	6,0										5,9
	4,5										3,0
	3,0										3,8*
	1,5										7,4
0										8,3	
-1,5	5,0*	5,0*									8,9
-3,0	8,2*	8,2*									9,2
-4,5	8,9	12,8*									9,3
LC	9,0										4,3*
	7,5										4,3*
	6,0										5,9
	4,5										3,0
	3,0										3,8*
	1,5										7,4
0										8,3	
-1,5	5,0*	5,0*									8,9
-3,0	8,2*	8,2*									9,2
-4,5	8,9	12,8*									9,3

Altura Giro de 360° En dirección longitudinal Alcance máx. * Limitado por la fuerza de elevación hidráulica

Los valores de carga están indicados en toneladas (t) del alcance del balancín (sin implementos), para un giro de 360°, sobre un terreno horizontal, uniforme y firme. Los otros valores están indicados para el conjunto inferior en posición longitudinal. Los valores son válidos para tejas con ancho de 600 mm. La capacidad de elevación cumple con la norma estándar ISO 10567 y corresponden al 75% de la carga estática de vuelco o al 87% de la capacidad de elevación hidráulica (identificada por *). La carga admisible aumenta en 320 kg; sin el cilindro del cuchar, la palanca y la biela. La capacidad de carga del equipo está limitada por la estabilidad, la capacidad de elevación de los dispositivos hidráulicos.

Conforme a la norma europea EN 474-5, las excavadoras hidráulicas con un equipo elevador tienen que estar equipadas con dispositivos anticaída en los cilindros de elevación y en los cilindros del balancín, con un sistema de alarma de sobrecarga y un diagrama de carga.

Determinar la carga máxima de elevación en base a la tabla de valores de carga que se muestra en la cabina del conductor o a partir de la tabla de valores de carga que se detalla en el manual de instrucciones que se suministra con la máquina.

¹⁾ Los valores se calculan para el chasis NLC con ancho de 500 mm

Capacidades de carga

con pluma de ajuste hidráulico de 5,90 m, contrapeso de 4,0 t y tejas de 500 mm / 600 mm

Balancín 2,50 m

Chasis	m	3,0m		4,5m		6,0m		7,5m		9,0m		m
NLC ¹⁾	9,0									7,1*	7,1*	4,3
	7,5									3,9	5,8*	6,2
	6,0	7,4*	7,4*							2,9	5,3	7,3
	4,5	12,2	15,9*	6,7	10,7*	4,3	7,4			2,5	4,5	8,0
	3,0	11,7	15,6*	6,4	11,2	4,1	7,3	2,7	5,0	2,2	4,2	8,3
	1,5	10,0	16,4*	5,7	11,1	3,8	7,1	2,6	4,9	2,1	4,1	8,4
SLC	9,0									7,1*	7,1*	4,3
	7,5									4,5	5,8*	6,2
	6,0	7,4*	7,4*							3,3	5,4*	7,3
	4,5	13,7	15,9*	7,5	10,7*	4,9	7,5	3,2	5,2	2,8	4,6	8,0
	3,0	13,3	15,6*	7,2	11,3	4,6	7,4	3,1	5,1	2,6	4,2	8,3
	1,5	11,8	16,4*	6,6	11,2	4,3	7,2	3,0	5,0	2,5	4,1	8,4
LC	9,0									7,1*	7,1*	4,3
	7,5									4,8	5,8*	6,2
	6,0	7,4*	7,4*	8,2	8,6*	5,3	7,7			3,6	5,4*	7,3
	4,5	14,8	15,9*	8,0	10,7*	5,2	7,5	3,4	5,2	3,0	4,6	8,0
	3,0	14,2	15,6*	7,8	11,3	5,0	7,4	3,4	5,1	2,8	4,2	8,3
	1,5	13,1	16,4*	7,1	11,2	4,7	7,2	3,2	5,0	2,7	4,1	8,4

Balancín 2,90 m

Chasis	m	3,0m		4,5m		6,0m		7,5m		9,0m		m					
NLC ¹⁾	9,0											5,7	5,8*	5,0			
	7,5											3,5	4,9*	6,7			
	6,0											2,7	4,5*	7,7			
	4,5	12,3	13,9*	6,7	9,8*	4,4	7,4	2,9	5,2	4,4	7,4	2,9	5,2	2,2	4,2	8,3	
	3,0	11,8	15,7*	6,5	11,2	4,2	7,3	2,8	5,1	4,2	7,3	2,8	5,1	2,0	3,9	8,7	
	1,5	10,3	16,8*	5,8	11,0	3,8	7,2	2,6	4,9	3,8	7,2	2,6	4,9	2,0	3,8	8,7	
SLC	9,0														5,8*	5,8*	5,0
	7,5														3,9	4,9*	6,7
	6,0														3,0	4,5*	7,7
	4,5	13,9	13,9*	7,5	9,8*	5,0	7,5	3,2	5,2	4,4	7,4	3,2	5,2	2,6	4,2	8,3	
	3,0	13,2	15,7*	7,3	11,3	4,7	7,4	3,2	5,1	4,4	7,4	3,2	5,1	2,3	3,9	8,7	
	1,5	12,2	16,8*	6,6	11,1	4,4	7,2	3,0	5,0	4,1	7,4	3,0	5,0	2,3	3,8	8,7	
LC	9,0														5,8*	5,8*	5,0
	7,5														4,2	4,9*	6,7
	6,0														3,2	4,5*	7,7
	4,5	13,9*	13,9*	8,0	9,8*	5,3	7,5	3,5	5,2	4,4	7,4	3,5	5,2	2,8	4,3	8,3	
	3,0	14,2	15,7*	7,8	11,3	5,0	7,4	3,4	5,2	4,4	7,4	3,4	5,2	2,5	3,9	8,7	
	1,5	13,4	16,8*	7,2	11,1	4,7	7,3	3,3	5,0	4,4	7,4	3,3	5,0	2,5	3,8	8,7	

Balancín 3,50 m

Chasis	m	3,0m		4,5m		6,0m		7,5m		9,0m		m					
NLC ¹⁾	9,0											4,3*	4,3*	5,8			
	7,5											3,0	3,7*	7,3			
	6,0											2,4	3,5*	8,3			
	4,5	6,7*	6,7*	6,8	7,3*	4,4	6,9*	3,0	5,2	2,0	3,5*	8,9	2,0	3,5*	8,9		
	3,0	11,8	16,6*	6,5	10,9*	4,2	7,3	2,9	5,1	1,9	3,7	1,8	3,5	9,2			
	1,5	10,9	16,4*	6,0	11,0	3,9	7,2	2,7	5,0	1,8	3,6	1,7	3,4	9,2			
SLC	9,0														4,3*	4,3*	5,8
	7,5														3,4	3,7*	7,3
	6,0														2,7	3,5*	8,3
	4,5	6,7*	6,7*	7,3*	7,3*	5,0	6,9*	3,4	5,3	2,2	3,7	2,1	3,6	9,2			
	3,0	13,3	16,6*	7,3	10,9*	4,8	7,3	3,2	5,2	2,1	3,6	2,1	3,6	9,2			
	1,5	12,7	16,4*	6,8	11,0	4,4	7,2	3,1	5,0	2,1	3,6	2,0	3,5	9,2			
LC	9,0														4,3*	4,3*	5,8
	7,5														3,6	3,7*	7,3
	6,0														2,9	3,5*	8,3
	4,5	6,7*	6,7*	7,3*	7,3*	5,3	6,9*	3,6	5,3	2,4	3,7	2,3	3,6	9,2			
	3,0	14,3	16,6*	7,8	10,9*	5,1	7,3	3,5	5,2	2,2	3,6	2,2	3,5	9,2			
	1,5	14,0	16,4*	7,4	11,1	4,8	7,2	3,3	5,1	2,2	3,6	2,2	3,5	9,2			

Altura Giro de 360° En dirección longitudinal Alcance máx. * Limitado por la fuerza de elevación hidráulica

Los valores de carga están indicados en toneladas (t) del alcance del balancín (sin implementos), para un giro de 360°, sobre un terreno horizontal, uniforme y firme. Los otros valores están indicados para el conjunto inferior en posición longitudinal. Los valores son válidos para tejas con ancho de 600 mm en posición óptima de los cilindros de ajuste. La capacidad de elevación cumple con la norma estándar ISO 10567 y corresponden al 75 % de la carga estática de vuelco o al 87 % de la capacidad de elevación hidráulica (identificada por *). La carga admisible aumenta en 320 kg; sin el cilindro del cuchara, la palanca y la biela. La capacidad de carga del equipo está limitada por la estabilidad, la capacidad de elevación de los dispositivos hidráulicos.

Conforme a la norma europea EN 474-5, las excavadoras hidráulicas con un equipo elevador tienen que estar equipadas con dispositivos anticáida en los cilindros de elevación y en los cilindros del balancín, con un sistema de alarma de sobrecarga y un diagrama de carga.

Determinar la carga máxima de elevación en base a la tabla de valores de carga que se muestra en la cabina del conductor o a partir de la tabla de valores de carga que se detalla en el manual de instrucciones que se suministra con la máquina.

¹⁾ Los valores se calculan para el chasis NLC con ancho de 500 mm

Capacidades de carga

con pluma monobloc ajustable lateralmente de 5,65 m, contrapeso de 4,0 t y tejas de 500 mm / 600 mm

Balancín 2,50 m

Chasis	3,0m		4,5m		6,0m		7,5m		9,0m		m
9,0											
7,5											
6,0											
4,5											
3,0	11,2*	11,2*			4,1	6,2*					
1,5			6,1	8,0*	3,8	6,7*	2,6	4,9			
0	5,4*	5,4*	4,4	9,7	3,0	6,2	2,2	4,6			
-1,5	8,2	12,1*	4,3	9,7	2,9	6,1					
-3,0	8,5	13,5*	4,5	9,9	3,1	6,2					
-4,5											
9,0											
7,5											
6,0											
4,5	11,2*	11,2*	6,9	8,0*	4,4	6,7*	3,0	4,9			
3,0			6,1	9,9*	4,0	6,9	2,8	4,8			
1,5			5,4	10,2	3,7	6,5	2,7	4,6			
0	5,4*	5,4*	5,2	9,8	3,5	6,2	2,6	4,5			
-1,5	9,9	12,1*	5,1	9,8	3,4	6,2					
-3,0	10,3	13,5*	5,3	10,0*	3,6	6,3					
-4,5											
9,0											
7,5											
6,0											
4,5											
3,0	11,2*	11,2*	7,5	8,0*	4,9	6,2*	3,2	4,9			
1,5			6,6	9,9*	4,4	6,9	3,1	4,8			
0	5,4*	5,4*	6,0	10,2	4,0	6,5	2,9	4,6			
-1,5	11,1	12,1*	5,6	9,8	3,8	6,3	2,8	4,5			
-3,0	11,4	13,5*	5,8	10,0*	3,9	6,4					
-4,5											

Balancín 2,90 m

Chasis	3,0m		4,5m		6,0m		7,5m		9,0m		m
9,0											
7,5											
6,0											
4,5											
3,0											
1,5											
0	6,6*	6,6*	4,3	9,7	2,9	6,1	2,2	4,4			
-1,5	8,0	11,3*	4,2	9,6	2,8	6,0	2,1	4,4			
-3,0	8,3	14,5*	4,3	9,7	2,9	6,1					
-4,5	8,8	10,7*	4,7	7,8*							
9,0											
7,5											
6,0											
4,5											
3,0											
1,5											
0	6,6*	6,6*	5,1	9,8	3,5	6,2	2,5	4,5			
-1,5	9,7	11,3*	5,0	9,7	3,4	6,1	2,5	4,4			
-3,0	10,0	14,5*	5,1	9,8	3,4	6,2					
-4,5	10,6	10,7*	5,5	7,8*							
9,0											
7,5											
6,0											
4,5											
3,0											
1,5											
0	6,6*	6,6*	5,1	9,8	3,5	6,2	2,5	4,5			
-1,5	10,8	11,3*	5,5	9,7	3,7	6,1	2,7	4,4			
-3,0	11,1	14,5*	5,6	9,9	3,7	6,2					
-4,5	10,7*	10,7*	6,0	7,8*							

Balancín 3,50 m

Chasis	3,0m		4,5m		6,0m		7,5m		9,0m		m
9,0											
7,5											
6,0											
4,5											
3,0											
1,5											
0	7,7	8,0*	4,3	9,7	2,9	6,1	2,1	4,4			
-1,5	7,7	11,1*	4,1	9,5	2,8	5,9	2,0	4,3			
-3,0	7,9	15,7*	4,2	9,5	2,8	5,9					
-4,5	8,4	12,6*	4,4	9,0*							
9,0											
7,5											
6,0											
4,5											
3,0											
1,5											
0	8,0*	8,0*	5,1	9,8	3,4	6,2	2,5	4,4			
-1,5	9,4	11,1*	4,9	9,6	3,3	6,0	2,4	4,3			
-3,0	9,6	15,7*	4,9	9,6	3,3	6,0					
-4,5	10,1	12,6*	5,2	9,0*							
9,0											
7,5											
6,0											
4,5											
3,0											
1,5											
0	8,0*	8,0*	5,1	9,8	3,4	6,2	2,5	4,4			
-1,5	10,5	11,1*	5,4	9,6	3,6	6,0	2,6	4,3			
-3,0	10,7	15,7*	5,4	9,6	3,6	6,0					
-4,5	11,3	12,6*	5,7	9,0*							

Altura Giro de 360° En dirección longitudinal Alcance máx. * Limitado por la fuerza de elevación hidráulica

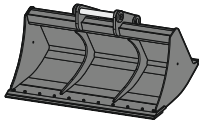
Los valores de carga están indicados en toneladas (t) del alcance del balancín (sin implementos), para un giro de 360°, sobre un terreno horizontal, uniforme y firme. Los otros valores están indicados para el conjunto inferior en posición longitudinal. Los valores son válidos para tejas con ancho de 600 mm. La capacidad de elevación cumple con la norma estándar ISO 10567 y corresponden al 75% de la carga estática de vuelco o al 87% de la capacidad de elevación hidráulica (identificada por *). La carga admisible aumenta en 320 kg; sin el cilindro del cuchar, la palanca y la biela. La capacidad de carga del equipo está limitada por la estabilidad, la capacidad de elevación de los dispositivos hidráulicos.

Conforme a la norma europea EN 474-5, las excavadoras hidráulicas con un equipo elevador tienen que estar equipadas con dispositivos anticáida en los cilindros de elevación y en los cilindros del balancín, con un sistema de alarma de sobrecarga y un diagrama de carga.

Determinar la carga máxima de elevación en base a la tabla de valores de carga que se muestra en la cabina del conductor o a partir de la tabla de valores de carga que se detalla en el manual de instrucciones que se suministra con la máquina.

¹⁾ Los valores se calculan para el chasis NLC con ancho de 500 mm

Herramientas de trabajo



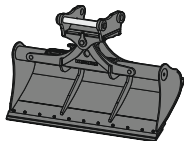
Cuchara de limpieza rígida

GRL 04, para montaje directo

Ancho	mm	1.500	2.000	2.010	2.400
Capacidad	m ³	0,50	0,70	0,85	0,85
Peso	kg	400	500	530	580

GRL 04, para montaje en enganche rápido SWA 48

Ancho	mm	1.500	1.500	2.000	2.000	2.000	2.400	2.400
Capacidad	m ³	0,50	0,95	0,70	1,20	1,25	0,85	1,15
Peso	kg	430	560	400	640	600	600	650



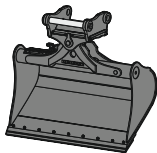
Cuchara de limpieza angular

GRL 90, angular en 2 x 50°, para montaje directo

Ancho	mm	1.600	2.000	2.000	2.000	2.200	2.400	2.800
Capacidad	m ³	0,80	0,50	0,70	1,00	1,15	0,85	1,45
Peso	kg	798	686	819	883	920	885	1.009

GRL 90, angular en 2 x 50°, para montaje en enganche rápido SWA 48

Ancho	mm	1.600	2.000	2.000	2.000	2.200	2.200	2.200	2.400	2.400	2.800
Capacidad	m ³	0,80	0,50	0,70	1,00	0,80	1,15	1,40	0,85	1,25	1,85
Peso	kg	850	690	880	940	880	980	1.000	890	1.000	1.088



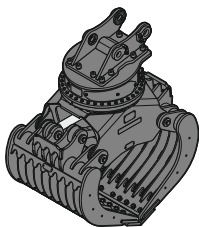
Cuchara angular

SL 90, angular en 2 x 50°, para montaje directo

Ancho	mm	1.600	1.600	1.600
Capacidad	m ³	0,80	1,00	1,35
Peso	kg	768	820	918

SL 90, angular en 2 x 50°, para montaje en enganche rápido SWA 48

Ancho	mm	1.500	1.600	1.600	1.600	1.600	1.600	1.600	1.600
Capacidad	m ³	1,20	0,80	1,00	1,35	1,55	0,80	1,00	1,35
Peso	kg	970	820	890	970	1.035	820	1.006	1.184
Versión HD						X	X	X	X



Pinza clasificadora

acostillado

perforado

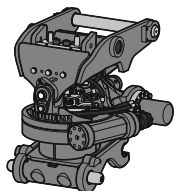
valvas de escollera

SG 30, para montaje directo

Ancho	mm	1.000	1.150	1.000	1.150	1.020
Capacidad	m ³	0,75	0,90	0,85	1,00	0,85
Peso	kg	1.510	1.590	1.490	1.570	1.765

SG 30, para montaje en enganche rápido SWA 48

Ancho	mm	1.000	1.150	1.000	1.150	1.020
Capacidad	m ³	0,75	0,90	0,85	1,00	0,85
Peso	kg	1.510	1.590	1.490	1.570	1.765



Rotor basculante

TR 25, para montaje en enganche rápido SWA 48

Peso	kg	720
Rotación		360°
Inclinación		2 x 50°

Equipamiento de serie

Chasis

Argollas de amarre
Rodillos de marcha y de apoyo sellados y con lubricación continua
Rueda cabilla con orificios anti-barro

Estructura superior

Acceso seguro a la superestructura, lateral
Bloqueo automático freno de giro
Caja de almacenamiento con cierre
Capó del motor con apertura de muelle a presión de gas
Depósito de agua para cristales, accesible desde el suelo
Espacio guardaobjetos y almacenamiento con cierre
Filtro accesible desde el suelo
Freno de giro con posicionamiento manual
Indicador de nivel de aceite hidráulico, visible desde el suelo
Indicador de nivel máximo del depósito de urea
Insonorización
Interruptor principal de batería, accesible desde el suelo
Interruptor principal de batería, eléctrico, con temporizador
Interruptor principal de batería, manual, con cierre
Pasamanos
Puertas de servicio con cierre
Radiador basculante
Rejilla protectora del ventilador
Revestimiento superficial antideslizante
Sistema de engrase centralizado automático
Superficies de acceso sin piezas salientes
Trampilla del depósito de urea con cierre

Sistema hidráulico

Acumulador de presión para la bajada controlada del equipo con el motor apagado
Barra magnética
Filtro con zona de microfiltración integrada
Racores de comprobación de presión para hidráulica
Sistema Positive Control de Liebherr con dos circuitos independientes

Motor

Automatismo de marcha en vacío / aumento del régimen de revoluciones, joystick controlado por sensor
Bomba de aspiración de combustible
Filtro de aire con extracción automática de polvo
Filtro fino de combustible
Power Pack EU Nivel V
Prefiltro de combustible y separador de agua
Refrigeración del aire de sobrealimentación
Sistema de inyección Common-Rail
Sistema de tratamiento posterior de los gases de escape – DOC + SCR Filter
Turbocargador con geometría fija
Varilla del aceite del motor

Cabina

Alfombrilla de goma, fija y extraíble
Amortiguación de vibraciones viscoelástica
Cajón
Carcasa del filtro de aire de la cabina, accesible desde el suelo
Climatizador de tres zonas con manejo a través de la pantalla
Consola abatible izquierda
Cristal laminado de luna lateral derecha
Encendedor
Espacios de almacenaje
Estructura de seguridad de la cabina ROPS (ISO 12117-2)
Iluminación interior
Indicador de consumo de combustible en pantalla
Indicador de consumo de urea en pantalla
Indicador de nivel de aceite hidráulico en pantalla
Indicador de nivel de aceite del reductor de giro, visible desde la cabina
Indicador de nivel de aceite de motor en pantalla
Indicador de nivel de combustible en pantalla
Indicador de nivel de urea en pantalla
Indicador mecánico de horas de funcionamiento, visible desde el suelo
LiDAT Plus (sistema de transmisión de datos Liebherr)
Limpiaparabrisas delantero y lavaparabrisas
Lunas tintadas
Martillo para emergencias
Modos de conducción
Modos de potencia
Nivel de agua de refrigeración, visible desde la cabina
Pantalla táctil multifunción en color de 9"
Par de freno de giro ajustable a través de la pantalla
Percha
Persianas solares para cristales delanteros y de techo
Prioridad de movimiento del balancín, ajustable a través de la pantalla
Prioridad de movimiento entre el mecanismo de giro y la pluma, ajustable a través de pantalla
Protección de la luna frontal contra la lluvia
Redes guardaobjetos
Red para depositar teléfono
Regulación del nº de revoluciones, con ajuste continuo
Reposabrazos regulables en longitud, altura e inclinación
Retrovisor
Salida de emergencia luna trasera
Soportes de botellas
Supervisión del área trasera con cámara
Teclas acceso directo en joystick configurable
Toma de enchufe en la cabina (12V)
Toma de enchufe en la cabina (24V)
Ventana de puerta corredera
Vigilancia derecha de los laterales con cámara

Equipo

Dispositivo anti-fugas cilindro del balancín
Dispositivo anti-fugas cilindros de elevación
Puntos de apoyo de fundición de acero
Regeneración del cilindro de balancín
Regeneración de los cilindros de elevación
Seguro anti-rotura de latiguillos del cilindro del balancín
Seguro anti-rotura de latiguillos de los cilindros de elevación
Uniones abridadas SAE en líneas de alta presión

Equipamiento estándar / opcional

Chasis

Acceso	●
Acceso ancho	+
Cadenas selladas y engrasadas	●
Cadenas selladas y engrasadas, reforzadas	+
Cajón chasis	+
Chasis LC	+
Chasis NLC	+
Chasis SLC	+
Cubierta y placa base para la sección central del chasis	●
Cubierta y placa base reforzada para la sección central del chasis	+
Guía de cadenas (1 unidad)	●
Guías de cadenas (3 unidades)	+
Pintura especial	+
Rascador de cadenas	+
Tejas de 3 nervios 500 / 700 / 750 / 800 / 900 mm	+
Tejas de 3 nervios 600 mm	●
Tejas de 3 nervios reforzada 500 / 600 / 700 / 750 mm	+

Estructura superior

Baterías de alta capacidad	+
Baterías de capacidad estándar	●
Bomba de repostaje combustible	+
Chapa inferior de protección, de la superestructura	●
Contrapeso estándar 4,0t	●
Etiqueta de advertencia reflectante	+
Faro superestructura, delantero derecho, LED, 1 ud., con protector de faro	●+)
Faro superestructura, delantero derecho, LED+, 1 ud., con protector de faro	+)
Faro superestructura, delantero izquierdo, LED+, 1 ud., con protector de faro	+)
Faro superestructura, lateral derecho, LED+, 1 ud.	+)
Faro superestructura, lateral izquierdo, LED+, 1 ud.	+)
Faros superestructura, atrás, LED+, 2 uds.	+)
Iluminación acceso a superestructura	+)
Iluminación zona repostaje	+)
Juego de herramientas ampliado, incluida caja de herramientas	+
Juego de herramientas con bolsa de herramientas	●
Luces rotativas estructura superior, atrás, LED, 2 uds.	+
Pasamanos alrededor de la superestructura (Boxing Ring)	+
Pasarela delantera izquierda abatible	+
Pintura especial	+
Protección inferior y lateral para la superestructura	+
Retrovisor exterior delantero derecho	+)
Sistema antirrobo para el combustible	+
Skyview 360°	+
Tapón del depósito de combustible con candado de cierre	+
Tapón del depósito de combustible con cierre	●
Toma de enchufe en superestructura (24 V)	+
Toma de enchufe para ayuda de arranque externa (24 V)	+

Sistema hidráulico

Accionamiento circuito alta presión conmutable mediante pedales AHS o minijoystick	+
Aceite hidráulico Liebherr	●
Aceite hidráulico Liebherr, adaptado para condiciones climáticas extremas	+
Aceite hidráulico Liebherr, biodegradable	+
Circuito de alta presión con Tool Control (20 ajustes de herramienta a través de la pantalla)	+
Circuito de media presión	+
Corriente auxiliar para circuito de alta presión	+
Filtro bypass para aceite hidráulico	+
Filtro de retorno para martillo hidráulico	+
Latiguillo de aceite de fuga para el equipo de trabajo	+
Totalizador de bomba para circuito de alta presión	+

Motor

Accionamiento de ventilador reversible	+
Desconexión automática del motor post-ralentí	+
Iluminación del compartimento del motor	+)
Pre calentamiento de combustible	+
Prefiltro de aire con extracción de polvo ciclónico	+
Rejilla fina protectora aspiración del radiador	+
Retardador de desconexión de motor	+



Cabina

Alarma acústica de marcha (desactivable)	+
Alarma de sobrecarga	+
Asiento del operador Comfort	●
Asiento del operador Premium	+
Barra de luces en cabina	+
Botiquín	+
Calefacción auxiliar programable	+
Cierre inalámbrico de la cabina	+ ¹⁾
Cinturón de 2 ^o con dispositivo de recogida	●
Cinturón de 3 ^o con dispositivo de recogida, naranja	+
Cinturón de 4 puntos	+
Coming / Leaving Home	+ ¹⁾
Control conmutable de alta presión y cilindro de cuchara	+
Cristal laminado con protección contra impactos luna de techo	+
Cristal laminado con protección contra impactos ventana frontal una pieza	+
Cristal laminado luna de techo	●
Cristal laminado ventana frontal retráctil de dos piezas	●
Extintor	+
Faros cabina, delantero, LED, 2 uds.	● ¹⁾
Faros cabina, delantero, LED+, 2 uds.	+ ¹⁾
Faros techo cabina, delantero, LED+, 2 uds.	+ ¹⁾
Función de conducción autónoma	+ ¹⁾
Gestión de la velocidad de desplazamiento	+ ¹⁾
Iluminación para acceso a cabina	+ ¹⁾
Inmovilizador electrónico	+
Limitador de movimiento para balancín	+
Limitador de movimiento para pluma	+
Limpiaparabrisas en el techo	+
Limpiaparabrisas parte inferior	+
Lunas tintadas de oscuro	+
Luz rotativa cabina, LED, 1 ud.	+
Minijoystick proporcional	+
Nevera portátil (12V)	+
Parada de emergencia en cabina	+
Perfil del operador personalizado	+
Pintura especial	+
Preinstalación de radio	●
Preparación para rotor basculante	+
Radio Comfort	+
Regulador de luminosidad (faros LED+)	+ ¹⁾
Rejilla de protección frontal FGPS	+
Rejilla de protección frontal FGPS abatible	+
Rejilla de protección integral	+
Rejilla de protección plana superior FOPS	+
Rejilla de protección superior FOPS	+
Rejilla protectora zona inferior parabrisas	+
Reposamuñecas elevado para joysticks	+
Reposapiés	+
Retrovisor exterior eléctrico regulable y calefactable	+ ¹⁾
Sistema de aviso del cinturón	+
Smart Key	+ ¹⁾
Techo de protección solar	+
Traslación en línea recta mediante mini-joystick	+ ¹⁾
Visera parasol	+



Equipo

Balancín 2,50m	+
Balancín 2,90m	+
Balancín 3,50m	+
Cables de la cuchara (cilindro de inclinación inactivo)	+
Contactos de señal para Solidlink	+
Eenganche rápido SWA 48 hidráulico	+
Eenganche rápido SWA 48 mecánico	+
Faro balancín, inferior, LED+, 1 ud.	+ ¹⁾
Faro pluma, derecho, LED, 1 ud.	● ¹⁾
Faro pluma, derecho, LED+, 1 ud.	+ ¹⁾
Faro pluma, izquierdo, LED+, 1 ud.	+ ¹⁾
Gama de cucharas retro Liebherr	+
Lubricación central ampliada para brida	+
Pintura especial	+
Pluma de ajuste hidráulico 5,90m	+
Pluma monobloc 5,70m	+
Pluma monobloc ajustable lateralmente 5,65m	+
Pluma monobloc extendida 5,90m	+
Posición flotante pluma	+
Protección del cordón inferior del balancín	+
Protección de los latiguillos de engrase en el balancín	+
Protección de tuberías para Solidlink	+
Protección de vástago en el cilindro de cuchara	+
Protección faro pluma, derecha	+
Protección faro pluma, derecha e izquierda	+
Sistema de dientes Liebherr	+
Solidlink para enganchar rápido SWA 48 hidráulico	+
Tool Management	+
Válvula de soporte de carga del cilindro de volteo	+



Sistema de asistencia

Preparación para sistema de balanceo	+
Preparación para sistema de control de máquinas	+
Sistema de control de máquinas Leica 2D passive - "3D ready"	+
Sistema de control de máquinas Leica 2D semi-automatic - "3D ready"	+
Sistema de control de máquinas Leica 3D passive	+
Sistema de control de máquinas Leica 3D semi-automatic	+

● = Estándar, + = Opción

¹⁾ Equipamiento no disponible de manera individual, únicamente en forma de paquetes predefinidos. Lista no exhaustiva; consúltenos para obtener información adicional.

Queda prohibido el montaje de equipos y componentes de otras marcas sin el expreso consentimiento de Liebherr.

