

CNbdb 5223

Kombinácia chladničky a mrazničky s EasyFresh a NoFrost

◇ Plus



LIEBHERR

Stojace zariadenie

LIEBHERR

CNbdb 5223

Kombinácia chladničky a mrazničky s
EasyFresh a NoFrost

◇ Plus

← 60 →



Energetická trieda	
Spotreba energie za rok/24 hod	128 / 0,350 kWh
Celkový objem	330 l ¹
Objem	Chladnička: 227,1 l / Mraziaca časť: 103 l
Hlučnosť / Trieda hluku	34 dB(A) / B, SuperSilent
Klimatická trieda	SN-T (+10 °C do +43 °C)
Frekvencia / napätie	50-60 Hz / 220-240 V~
Příkon	1,4 A 183 W
Dvere / bočné steny	BlackSteel / Čierna
Vonkajšie rozmery v cm (V×Š×H)	185,5 / 59,7 / 67,5
Ovládacie prvky	
Typ ovládání	Monochromatický LC displej za dverami, elektronické dotykové ovládanie
	Digitálny ukazovateľ teploty pre chladniacu a mraziacu časť
Rozhranie	SmartDeviceBox: doplnkové príslušenstvo
Alarm dverí akustický	vizuálny a akustický
Výstražný signál v prípade poruchy	vizuálny a akustický
Chladniaca časť	
Konvekčné chladenie	PowerCooling s FreshAir filtrom s aktívnym uhlím
vnútorná strana dverí	Plastové dverové poličky s posuvným fixátorom fľaš
Polička na fľaše	Polička na láhve
Vnútorne osvetlenie	LED stropné osvetlenie
Misky na ovocie/zeleninu	1 EasyFresh-Safe na kolajniciach
Mraziaca časť	
Hviezdičkové označenie	****
Počet zásuviek	Celkom 3 rôzne objemných boxov, VarioSpace
Zmrazovacia kapacita za 24 hodín	10 kg
Skladovacia doba pri výpadku prúdu	20 h
Výhody vybavenia	
Dorazy dverí	vpravo, reverzibilný
Vymeniteľné tesnenie dverí	áno
Č. EAN	4016803127031

¹ Podľa nariadenia EÚ 2019/2016 zobrazujeme celkový objem ako celé číslo (zaokrúhlené) a objem mraziacich oddelení a oddelení na udržiavanie čerstvosti s jedným desatinným miestom po čiarke.

Funkcie



NoFrost

Keď otvoríte svoj mraziaci priečinok, chcete vidieť zmrazené potraviny – ale určite žiadny ľad a námrazu. NoFrost chráni mraziaci priestor pred neželanou tvorbou námrazy, ktorá spotrebúva veľa energie a občas je drahá. NoFrost znamená: Už žiadne namáhavé a časovo náročné odmravovanie mraziaceho priečinku, viac času na iné vec – a úspora peňazí.



EasyFresh

Garantom maximálnej čerstvosti vo vašej domácnosti je náš priečinok EasyFresh. Nezáleží, či máte nebalené ovocie, zeleninu alebo šťavy: tu optimálne uskladníte všetko. Prostredníctvom potravín sa vďaka hermetickému uzavretiu zvýši vlhkosť vzduchu v priečinku. Takto zostanú potraviny dlho čerstvé.



DuoCooling

DuoCooling vďaka dvom úplne oddeleným chladiacim okruhom zaručuje, že medzi chladiacou a mraziacou časťou nedochádza k prúdeniu vzduchu. Potraviny nevyschnú a tiež nedochádza k prenosu pachov. A to znamená: Menej vyhadzovania, menej nakupovania, ale väčšia úspora a pohoda.



Možnosť dovybavenia so SmartDeviceBox

Chcete byť vybavení pre budúcnosť Smart Home? Vaša chladnička Liebherr vám rada pomôže: Môže ju dovybaviť so SmartDeviceBox, ktorý dostane vašu chladničku Liebherr na internet. SmartDeviceBox namontujete v niekoľkých krokoch a už dnes vám otvorí dvere do celého sveta digitálnych možností.



Dotykový displej

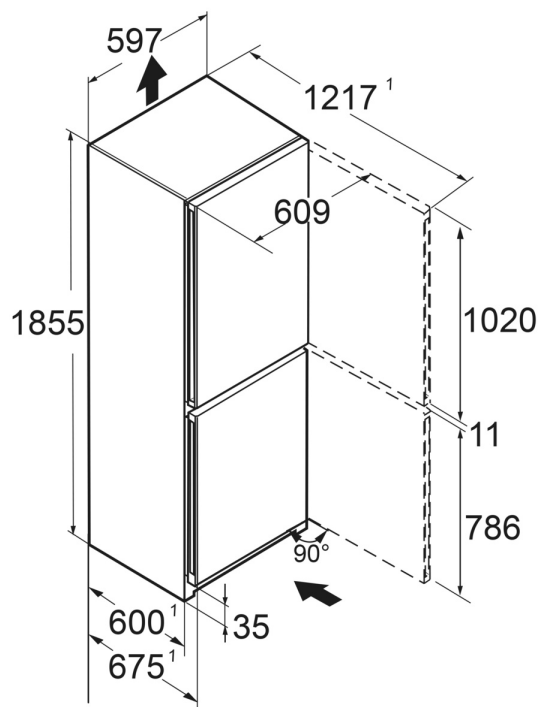
Skutočne jedinečný: Vďaka dotykovému displeju je ovládanie vašej chladničky Liebherr skutočne jednoduché a intuitívne. Na displeji sú všetky funkcie prehľadne usporiadané. Lhkým dotyk prsta poľahky napríklad zvolíte funkcie alebo skontrolujete aktuálnu teplotu vašej chladničky.



BlackSteel

Čierna nehrdzavejúca oceľ pôsobivo zvýrazňuje minimalistický pôvab rýdzeho kovu. Povrch BlackSteel je vizuálnym magnetom s jedinečným vertikálnym brúsením a rafinovanými akcentmi, ktoré dodávajú materiálu jeho charakteristickú rýdzosť. Vďaka nim je zároveň odolný voči škrabancom a odtlačkom prstov. Váš spotrebič sa tak stáva absolútnou pastvou pre oči.

Technický výkres



Výrobky a ich údaje sú inscenované na reklamné účely. Hoci sa vynakladá maximálne úsilie na zabezpečenie presnosti všetkých údajov a informácií v tomto letáku, spoločnosť Liebherr si vyhradzuje právo na zmeny bez predchádzajúceho upozornenia. V prípadoch, keď sú skutočné rozmery, technické údaje a výkon spotrebiča rozhodujúce, odporúčame vám prečítať si návod na inštaláciu priložený k danému spotrebiču. Spoločnosť Liebherr nenesie zodpovednosť za prípadné škody. (07.12.2023)

