



Istruzioni di montaggio

Quality, Design and Innovation



home.liebherr.com/fridge-manuals





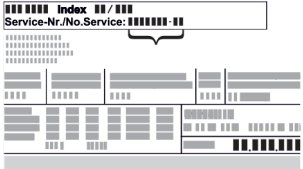
LIEBHERR

Avvertenze generali di sicurezza

Indice

1	Avvertenze generali di sicurezza.....	2
2	Condizioni di installazione.....	3
2.1	Ambiente di installazione.....	3
2.2	Integrazione ad incasso dell'apparecchio.....	3
2.3	Installazione di diverse apparecchiature.....	4
2.4	Collegamento elettrico.....	4
3	Dimensioni di ingombro.....	4
4	Requisiti per la ventilazione.....	5
5	Trasporto dell'apparecchiatura.....	5
6	Disimballaggio dell'apparecchio.....	5
7	Montaggio dei distanziatori a parete.....	5
8	Installazione dell'apparecchiatura.....	5
9	Allineamento dell'apparecchiatura.....	5
10	Dopo l'installazione.....	6
11	Smaltimento dell'imballaggio.....	6
12	Spiegazione dei simboli utilizzati.....	6
13	****- Porta del vano congelatore*.....	7
13.1	Inversione della battuta della porta.....	7
14	Conversione incernieratura della porta.....	7
14.1	Rimozione della porta.....	8
14.2	Conversione porta del vano congelatore*.....	9
14.3	Spostamento degli elementi di supporto superiori	9
14.4	Spostamento degli elementi di supporto inferiori..	10
14.5	Spostamento degli elementi di supporto della porta.....	11
14.6	Montaggio della porta.....	11
14.7	Allineamento della porta.....	11
14.8	Applicazione delle coperture.....	11
15	Collegamento dell'apparecchiatura.....	12

Il costruttore si impegna costantemente al perfezionamento di tutti i tipi e modelli. Certi della vostra comprensione, ci riserviamo pertanto il diritto di apportare modifiche nella forma, negli equipaggiamenti e nella tecnica.

Simbolo	Spiegazione
	<p>Leggere le istruzioni</p> <p>Per apprendere tutti i vantaggi del vostro nuovo apparecchio, vi preghiamo di leggere attentamente le indicazioni contenute nelle presenti istruzioni.</p>
	<p>Istruzioni complete in Internet</p> <p>Le istruzioni complete si trovano in Internet usando il codice QR che troverete sul frontespizio delle istruzioni oppure inserendo il codice di assistenza alla pagina home.liebherr.com/fridge-manuals.</p> <p>Il numero di servizio è riportato sulla targhetta identificativa:</p>  <p><i>Fig. Rappresentazione esemplificativa</i></p>

Simbolo	Spiegazione
	<p>Controllo dell'apparecchio</p> <p>Accertarsi che tutti i componenti non abbiano subito danni durante il trasporto. In caso di reclami rivolgersi al rivenditore o al servizio di assistenza clienti.</p>
	<p>Differenze</p> <p>Le istruzioni per l'uso sono valide per più modelli, pur non escludendo eventuali differenze. I paragrafi che si riferiscono solamente determinati apparecchi sono contrassegnati con un asterisco (*).</p>
	<p>Istruzioni e risultati di procedura</p> <p>Le istruzioni di procedura sono contrassegnate con ►.</p> <p>I risultati di procedura sono contrassegnati con ▷.</p>
	<p>Video</p> <p>I video per le apparecchiature sono disponibili sul canale YouTube di Liebherr-Hausgeräte.</p>

1 Avvertenze generali di sicurezza

- Conservare accuratamente le presenti istruzioni di montaggio per poterle consultare in qualsiasi momento.
- Se si cede l'apparecchiatura, consegnare anche le istruzioni di montaggio al nuovo proprietario.
- Per utilizzare l'apparecchiatura in modo corretto e sicuro, leggere attentamente le presenti istruzioni di montaggio prima dell'impiego. Osservare sempre le istruzioni, le avvertenze di sicurezza e le indicazioni di avvertimento presenti. Sono importanti per poter installare e utilizzare l'apparecchiatura in modo sicuro e corretto.
- Per prima cosa leggere e osservare le indicazioni generali di sicurezza riportate al capitolo "Indicazioni generali di sicurezza" delle **Istruzioni per l'uso** allegate a queste istruzioni di montaggio. Se le **Istruzioni per l'uso** non sono più disponibili, è possibile scaricare le **Istruzioni per l'uso** in Internet inserendo il codice di assistenza alla pagina home.liebherr.com/fridge-manuals. Il codice di assistenza è riportato sulla targhetta identificativa:
- **Durante l'installazione dell'apparecchiatura, osservare le indicazioni di avverti-**

mento e le altre indicazioni specifiche riportate negli altri capitoli:

	PERICOLO	Segnala una situazione di pericolo immediato che in caso di mancato rispetto comporta come conseguenza la morte o gravi lesioni personali.
	AVVERTENZA	Segnala una situazione di pericolo che in caso di mancato rispetto potrebbe comportare come conseguenza la morte o gravi lesioni personali.
	ATTENZIONE	Segnala una situazione di pericolo che in caso di mancato rispetto potrebbe comportare come conseguenza lesioni personali di lieve o media gravità.
	ATTENZIONE	Segnala una situazione di pericolo che in caso di mancato rispetto potrebbe comportare come conseguenza danni materiali.
	Nota	Segnala indicazioni e consigli utili.

2 Condizioni di installazione



AVVERTENZA

Pericolo di incendio a causa dell'umidità!

Se gli elementi sotto corrente o il cavo di allacciamento alla rete si bagnano, si può verificare un cortocircuito.

► L'apparecchio è progettato per l'utilizzo in ambienti chiusi. Non utilizzare l'apparecchio all'aperto o in ambienti umidi e caratterizzati da spruzzi d'acqua.

Uso conforme

- Installare e utilizzare l'apparecchio esclusivamente in ambienti chiusi.

2.1 Ambiente di installazione



AVVERTENZA

Fuoriuscita di refrigerante e olio!

Incendio. Il refrigerante contenuto nell'apparecchiatura è ecologico, ma infiammabile. Anche l'olio contenuto nell'apparecchiatura è infiammabile. Il refrigerante e l'olio che fuoriescono possono incendiarsi se presenti in concentrazioni considerevolmente alte e se entrano in contatto con una fonte di calore esterna.

► Non danneggiare i tubi del circuito del refrigerante e del compressore.

- Se l'apparecchio è installato in ambiente molto umido, sul lato esterno dell'apparecchio può formarsi della condensa.

Assicurare sempre un buon afflusso e deflusso dell'aria nel luogo d'installazione.

- Maggiore è la quantità di refrigerante nell'apparecchio, tanto più grande deve essere il locale in cui va installato l'apparecchio. In locali troppo piccoli in caso di perdite può formarsi una miscela infiammabile di aria e gas. Per ogni 8 g di refrigerante il locale di installazione deve avere una dimensione minima di 1 m³. I dati relativi al refrigerante contenuto sono riportati sulla targhetta identificativa nel vano interno dell'apparecchio.

2.1.1 Pavimento del locale di installazione

- Il pavimento del luogo d'installazione deve essere piano e livellato.
- La base dell'apparecchio deve presentare la stessa altezza del pavimento circostante.

2.1.2 Posizionamento nel locale di installazione

- Non installare l'apparecchio in luogo esposto alle radiazioni solari dirette, accanto a una cucina, calorifero e simili fonti di calore.
- Montare sempre l'apparecchio con il lato posteriore e, in caso di utilizzo dei distanziatori a parete in dotazione (vedere sotto), con questi direttamente a parete.

2.2 Integrazione ad incasso dell'apparecchio

L'apparecchio può essere incassato in mobili da cucina.

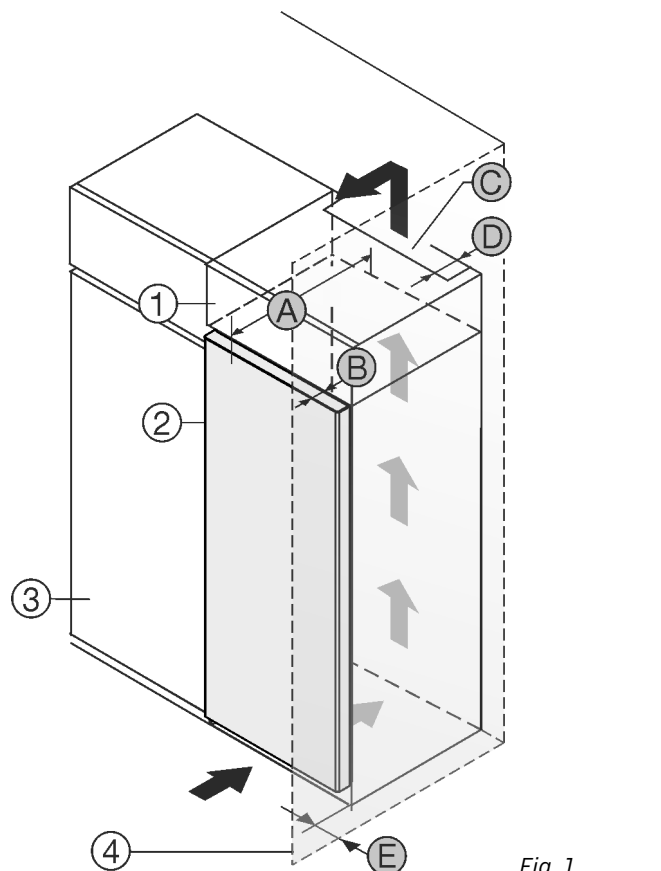


Fig. 1

- (1) Armadietto sovrapponibile
- (2) Apparecchiatura
- (3) Mobile da cucina
- (4) Parete
- (A) Profondità apparecchiatura
- (B) Profondità porta
- (C) Sezione di ventilazione
- (D) Distanza lato posteriore apparecchiatura
- (E) Distanza lato apparecchiatura

A	B	C	D	E
675 mm ^x	65 mm	min 300 cm ²	min 50 mm	min 13 mm

Apparecchiature senza maniglia/con maniglia incassata

Non collocare l'apparecchiatura accanto al mobile da cucina Fig. 1 (3).

Dimensioni di ingombro

Sul lato posteriore dell'armadietto sovrapponibile deve essere presente un vano di scarico dell'aria con la profondità Fig. 1 (D) che attraversa l'intera larghezza dell'armadietto sovrapponibile.

Sotto al soffitto deve essere presente la sezione di ventilazione Fig. 1 (C).

Se l'apparecchiatura con cerniere viene installata accanto a una parete Fig. 1 (4), la distanza minima fra l'apparecchiatura e la parete deve essere almeno di 13 mm.

Se l'apparecchiatura con cerniere viene installata accanto a una parete Fig. 1 (4), la distanza minima fra l'apparecchiatura e la parete deve essere almeno di 20 mm.

Per poter aprire completamente le porte, l'apparecchiatura deve sporgere almeno della profondità della porta Fig. 1 (B) rispetto al frontale del mobile da cucina. L'apparecchiatura può sporgere ulteriormente a seconda della profondità dei mobili da cucina Fig. 1 (3) e dell'utilizzo di distanziatori a parete.

Assicurarsi che siano rispettate le condizioni seguenti:

- Le dimensioni della nicchia sono rispettate .
- I requisiti di ventilazione sono rispettati (vedere 4 Requisiti per la ventilazione) .

2.3 Installazione di diverse apparecchiature

ATTENZIONE

Pericolo di danni a causa dell'acqua di condensa!

- Non installare l'apparecchio direttamente accanto ad un altro frigorifero/congelatore.

Gli apparecchi sono sviluppati per i più diversi tipi di installazione. Combinare gli apparecchi esclusivamente se sviluppati a tale scopo. La seguente tabella mostra il possibile tipo di installazione a seconda del modello:

Tipo di installazione	Modello
single	tutti i modelli
Side-by-Side (SBS)	modelli la cui denominazione inizia con S...
affiancato con 70 mm di distanza tra gli apparecchi	tutti i modelli senza riscaldamento della parete laterale

Se questa distanza non viene rispettata, fra le pareti laterali degli apparecchi si forma acqua di condensa.

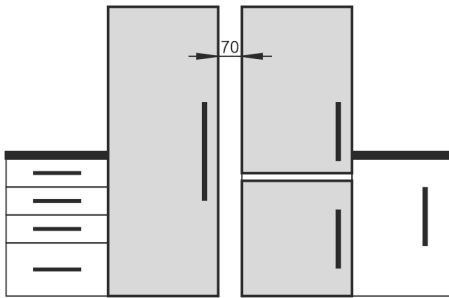


Fig. 2

Assemblare gli apparecchi secondo le istruzioni di montaggio separate.

2.4 Collegamento elettrico



AVVERTENZA

Funzionamento improprio!

Incendio. Se un cavo di rete/una spina tocca il lato posteriore dell'apparecchiatura, il cavo di rete/la spina possono essere danneggiati dalle vibrazioni dell'apparecchiatura, causando un cortocircuito.

- Installare l'apparecchio in modo da evitare il contatto con il connettore o con il cavo di rete.
- Non collegare nessuna apparecchiatura alle prese sul lato posteriore dell'apparecchiatura.
- Le prese multiple/attacchi multipli e altri dispositivi elettronici (come ad es. i trasformatori alogeni) non devono essere posizionati e utilizzati sul lato posteriore delle apparecchiature.

3 Dimensioni di ingombro

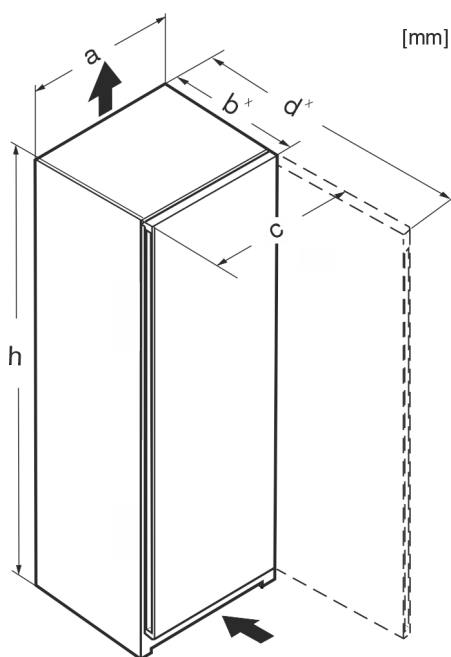


Fig. 3

	h	a	b	c	d
Rf 4200 / e/f 42..	1255	597	675 ^x	609	1217 ^x
R(sf)(f) 4600 / e/f 46..	1455	597	675 ^x	609	1217 ^x
Kf 46Z00	1455	597	675 ^x	609	1217 ^x
R(sf)(e) 4620	1455	597	675 ^x	609	1217 ^x
Rf 5000 / e/d 50	1655	597	675 ^x	609	1217 ^x
R(sf)(e) 5020	1655	597	675 ^x	609	1217 ^x
R(sf)(e) 5220	1855	597	675 ^x	609	1217 ^x
Ksfe 52Z20	1855	597	675 ^x	609	1217 ^x
RB(sf)(e) 5220	1855	597	675 ^x	609	1217 ^x
SR(bd)(sd)(sf)(e)(h) 5220	1855	597	675 ^x	609	1217 ^x
SRBsfe 5220	1855	597	675 ^x	609	1217 ^x
RDsfe 5220	1855	597	675 ^x	609	1217 ^x
RB(sf)(e) 5221	1855	597	675 ^x	609	1217 ^x

^x Negli apparecchi con distanziatori a parete in dotazione la misura aumenta di 15 mm .

4 Requisiti per la ventilazione

ATTENZIONE

Pericolo di danni dovuti al surriscaldamento per una ventilazione insufficiente!

Una ventilazione insufficiente può danneggiare il compressore.

- ▶ Prestare attenzione a una sufficiente ventilazione.
- ▶ Rispettare i requisiti di ventilazione.

Se l'apparecchiatura è integrata nei mobili da cucina, osservare rigorosamente i seguenti requisiti di ventilazione:

- Le nervature distanziali sul lato posteriore dell'apparecchiatura consentono una sufficiente ventilazione. Nella posizione finale queste non devono trovarsi in rientranze o aperture.
- In linea di massima: quanto maggiore è la sezione di ventilazione, quanto maggiore è il risparmio energetico dell'apparecchiatura.

5 Trasporto dell'apparecchiatura

- ▶ Trasportare l'apparecchiatura imballata.
- ▶ Trasportare l'apparecchiatura in posizione verticale.
- ▶ Trasportare l'apparecchiatura ricorrendo all'aiuto di altre due persone.

6 Disimballaggio dell'apparecchio

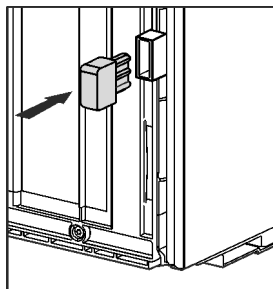
In caso di danni all'apparecchio, rivolgersi immediatamente al fornitore – prima della sua installazione.

- ▶ Verificare che l'apparecchio e l'imballaggio non abbiano subito danni durante il trasporto. Rivolgersi immediatamente al fornitore se si sospetta la presenza di danni.
- ▶ Rimuovere tutti i materiali dal retro o dalle pareti laterali dell'apparecchio, che possono impedire un'installazione e/o una ventilazione regolare.
- ▶ Rimuovere tutte le pellicole protettive dall'apparecchio. Non usare oggetti appuntiti o affilati!
- ▶ Staccare il cavo di alimentazione dal lato posteriore dell'apparecchio. Rimuovere anche il reggicavo per evitare rumori dovuti alle vibrazioni!

7 Montaggio dei distanziatori a parete

I distanziatori devono essere utilizzati per raggiungere il consumo energetico dichiarato e per evitare l'acqua di condensa in caso di umidità ambiente elevata. In questo modo la profondità dell'apparecchiatura aumenta di ca. 15 mm. Senza l'utilizzo dei distanziatori a parete l'apparecchiatura è perfettamente funzionante, però ha un consumo energetico leggermente maggiore.

- ▶ In caso di un'apparecchiatura dotata di distanziatori a parete, montare tali distanziatori a parete sul lato posteriore dell'apparecchiatura in basso a sinistra e a destra.



8 Installazione dell'apparecchiatura



ATTENZIONE

Pericolo di lesioni!

- ▶ L'apparecchio deve essere trasportato da due persone sul luogo di installazione.



ATTENZIONE

Pericolo di lesioni e di danni!

La porta può urtare contro la parete e quindi danneggiarsi. Nelle porte di vetro, il vetro danneggiato può provocare ferite!

- ▶ Proteggere la porta di vetro prima che urti contro la parete. Applicare alla parete dei fermaporta, ad es. dei feltrini.
- ▶ È possibile ordinare successivamente presso il servizio di assistenza un limitatore di apertura della porta a 90°.



AVVERTENZA

Apparecchiatura instabile!

Pericolo di lesioni e danni. L'apparecchiatura potrebbe ribaltarsi.

- ▶ Fissare l'apparecchiatura osservando le istruzioni per l'uso.



AVVERTENZA

Pericolo di incendio e di danneggiamento!

- ▶ Non appoggiare apparecchi, ad. es. microonde, tostapane, ecc. sull'apparecchio!

Accertarsi che vengano osservate le seguenti condizioni preliminari:

- Spostare l'apparecchiatura solo quando non è carica.
- Installare l'apparecchiatura avvalendosi tassativamente di un aiuto.

9 Allineamento dell'apparecchiatura



ATTENZIONE

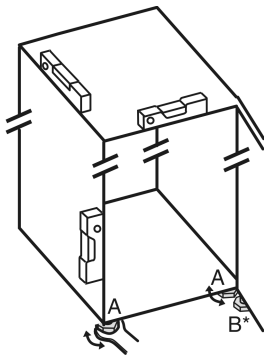
Pericolo di lesioni e di danni in seguito a ribaltamento e caduta della porta dell'apparecchio!

Se il piedino di regolazione aggiuntivo nel blocco di supporto inferiore non appoggia correttamente sul pavimento, la porta può cadere o l'apparecchio può ribaltarsi. Questo può provocare danni materiali e lesioni.

- ▶ Svitare il piedino di regolazione nel blocco di supporto fino a farlo appoggiare sul pavimento.
- ▶ Poi girare ancora di 90°.

Dopo l'installazione

- ▶ Allineare l'apparecchiatura utilizzando la chiave fissa in dotazione e livellarla mediante i piedini di regolazione (A) e con l'ausilio di una livella.
- ▶ Successivamente puntellare la porta: Svitare il piedino di regolazione nel blocco di supporto (B) fino ad appoggio sul pavimento, quindi ruotare ancora di 90°.
- ▶ Successivamente puntellare la porta: svitare il piedino di regolazione con la chiave fissa SW10 nel blocco di supporto (B) fino ad appoggio sul pavimento, quindi ruotare ancora di 90°.



10 Dopo l'installazione

- ▶ Staccare le pellicole protettive dal lato esterno dell'involucro.
- ▶ Staccare le pellicole protettive dai motivi ornamentali.
- ▶ Staccare le pellicole protettive dai motivi ornamentali e dai frontalini dei cassetti.
- ▶ Staccare le pellicole protettive dal pannello posteriore in acciaio inox.
- ▶ Rimuovere tutti gli elementi di protezione per il trasporto.
- ▶ Pulire l'apparecchiatura.
- ▶ Annotare il tipo (modello, numero), la denominazione dell'apparecchiatura, il numero di apparecchiatura/numero di serie, la data di acquisto e l'indirizzo del rivenditore negli appositi campi previsti.

11 Smaltimento dell'imballaggio



AVVERTENZA

Pericolo di soffocamento a causa del materiale d'imballaggio e di film!

- ▶ Non lasciare giocare i bambini con il materiale d'imballaggio.

L'imballaggio è realizzato con materiali riutilizzabili:

- Cartone ondulato/cartone
- Pezzi di schiuma di polistirolo
- Film e buste di polietilene
- Reggette in polipropilene
- Telaio di legno inchiodato con disco in polietilene*

- ▶ Conferire il materiale di imballaggio presso un centro di raccolta autorizzato.



12 Spiegazione dei simboli utilizzati

	Nello svolgimento di questa operazione sussiste il rischio di ferirsi! Osservare le avvertenze di sicurezza!
	Le istruzioni per l'uso sono valide per più modelli. Eseguire questa operazione solo se riguarda il proprio apparecchio.



Per il montaggio, fare riferimento alla descrizione dettagliata nella parte di testo delle istruzioni.



La sezione è valida sia per apparecchi a un'anta che per apparecchi a due ante.



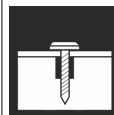
Selezionare una delle alternative: apparecchio con incernieratura a destra o apparecchio con incernieratura a sinistra.



Fase di montaggio necessaria con IceMaker e / o InfinitySpring.



Allentare solo le viti o serrare leggermente.



Serrare saldamente le viti.



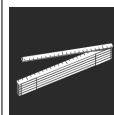
Verificare se la fase di lavoro seguente è necessaria per il vostro modello.



Verificare il montaggio corretto / la sede corretta dei componenti impiegati.



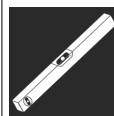
Misurare la dimensione specificata e correggere se necessario.



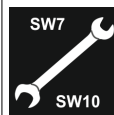
Strumento per il montaggio: metro da lavoro



Strumento per il montaggio: avvitatore e inserto



Strumento per il montaggio: livella



Strumento per il montaggio: chiave fissa con SW 7 e SW 10



Per questa fase di lavoro sono necessarie due persone.

	L'operazione avviene nella posizione contrassegnata sull'apparecchio.
	Utensile per il montaggio: spago
	Utensile per il montaggio: squadra
	Utensile per il montaggio: cacciavite
	Utensile per il montaggio: forbici
	Utensile per il montaggio: pennarello, rimovibile
	Confezione: rimuovere i componenti
	Smaltire correttamente i componenti che non sono più necessari.

13 ****- Porta del vano congelatore*

È possibile invertire la battuta dello sportello del vano congelatore **** in modo semplice e rapido. Se è possibile aprire la porta del frigorifero di oltre 115° (1), sarà possibile aprire il vano congelatore anche senza invertire la battuta della porta. Se la porta dell'apparecchiatura ha un angolo di apertura inferiore (2) sarà necessario invertire la battuta dello sportello del congelatore.

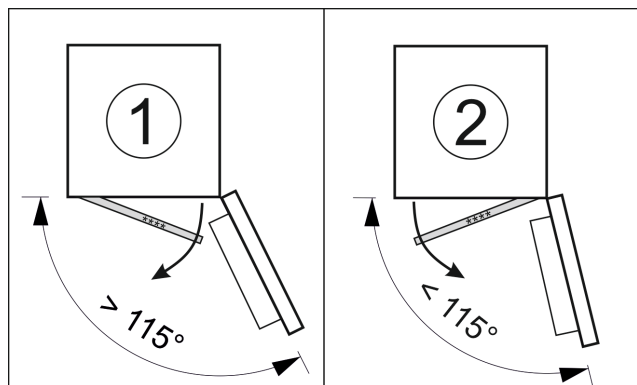


Fig. 4

13.1 Inversione della battuta della porta

La guida per l'inversione della battuta della porta è situata in basso sul retro della porta del vano congelatore ****.

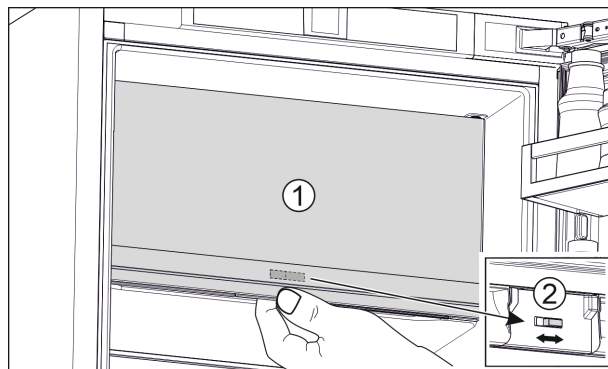


Fig. 5

- ▶ Chiudere la porta del vano congelatore **** (1).
- ▶ Dal basso accedere alla porta del vano congelatore ****.
- ▶ Spingere la guida (2) verso destra o verso sinistra.

14 Conversione incernieratura della porta

Attrezzo



Fig. 6



AVVERTENZA

Pericolo di lesioni a causa della caduta della porta! Se gli elementi di supporto non sono ben avvitati, la porta può cadere. Questo può causare gravi lesioni. È inoltre possibile che la porta non si chiuda e in tal caso l'apparecchiatura non refrigera correttamente.

- ▶ Die Lagerböcke/Lagerbolzen fest mit 4 Nm anschrauben.
- ▶ Controllare tutte le viti ed eventualmente serrarle.

ATTENZIONE

Pericolo di danneggiamento per apparecchi Side-by-Side dovuto all'acqua di condensa!*

Certi apparecchi possono essere installati come combinazioni Side-by-Side (due apparecchi accostati).

Se il vostro apparecchio è un apparecchio Side-by-Side (SBS):

- ▶ installare la combinazione SBS come da foglio allegato.
- Se la **disposizione degli apparecchi è predefinita**:
- ▶ Non cambiare la battuta della porta.

Conversione incernieratura della porta

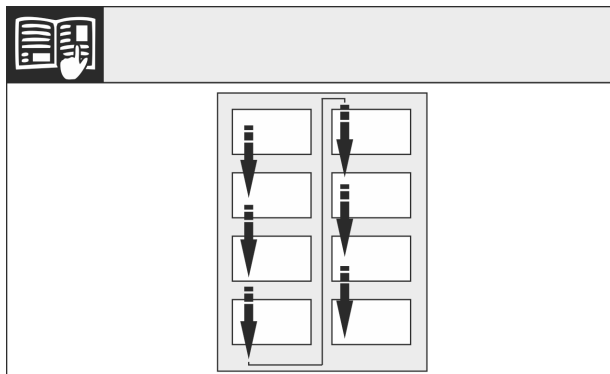


Fig. 7

Osservare la direzione di lettura.

14.1 Rimozione della porta

Nota

- Togliere tutti gli alimenti dai balconcini prima di rimuovere la porta, per evitare che cadano.

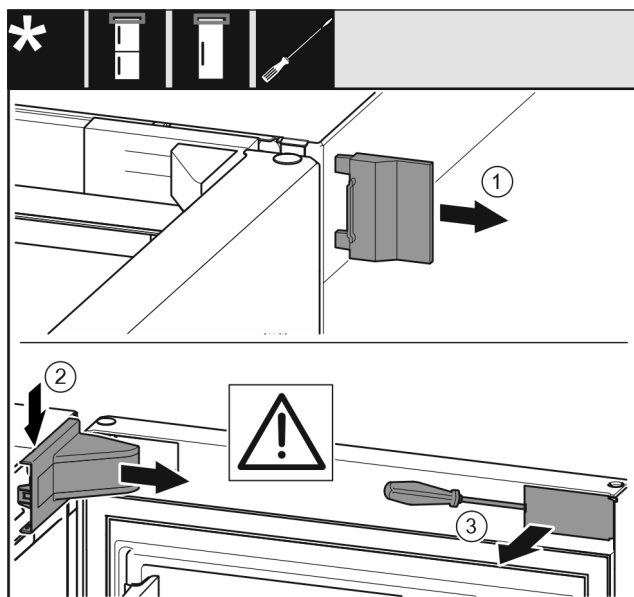


Fig. 8

- Aprire la porta.

ATTENZIONE

Pericolo di danni!

Se la guarnizione della porta è danneggiata, è possibile che la porta non chiuda correttamente e che il raffreddamento non sia sufficiente.

- Non danneggiare la guarnizione della porta con il cacciavite!

- Rimuovere la copertura esterna. Fig. 8 (1)
- Disinnestare e allentare la copertura del blocco di supporto. Rimuovere la copertura del blocco di supporto. Fig. 8 (2)
- Disinnestare il pannello con un cacciavite a testa a intaglio e ruotarla lateralmente. Fig. 8 (3)

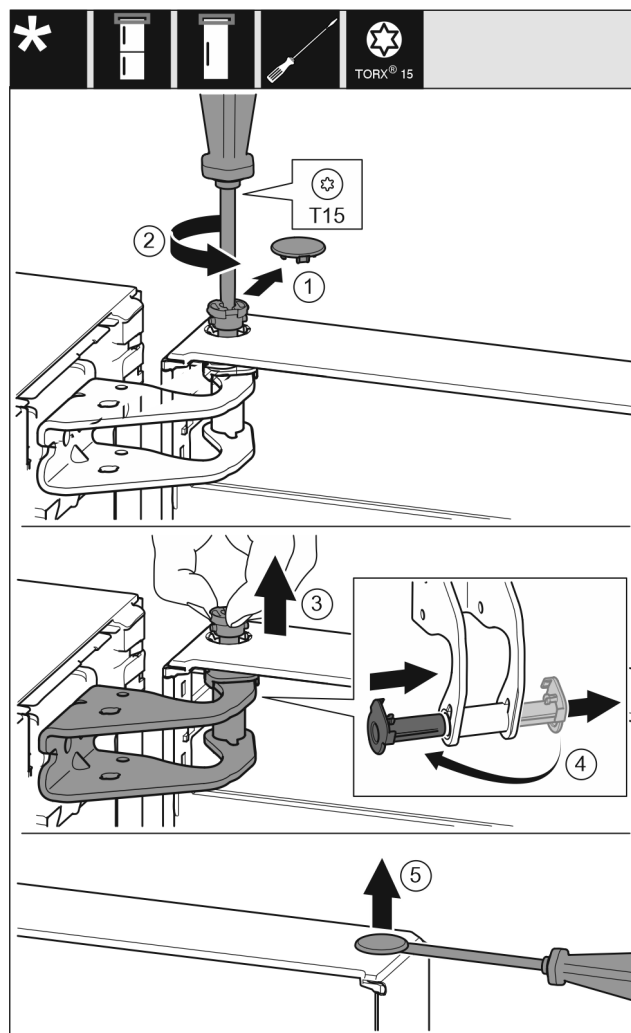


Fig. 9



ATTENZIONE

Pericolo di lesioni in caso di ribaltamento della porta!

- Fissare in modo sicuro la porta.
- Chiudere con cura la porta.
- Estrarre con cautela la copertura di protezione. Fig. 9 (1)
- Con un cacciavite T15 svitare un po' il perno. Fig. 9 (2)
- Tenere ferma la porta ed estrarre il perno con le dita. Fig. 9 (3)
- Estrarre la boccola dalla guida. Inserire dall'altro lato e innestare. Fig. 9 (4)
- Sollevare la porta e metterla da parte.
- Con un cacciavite a testa a intaglio sollevare con cautela i tappi a vite dalla boccola della porta ed estrarli. Fig. 9 (5)

14.2 Conversione porta del vano congelatore*

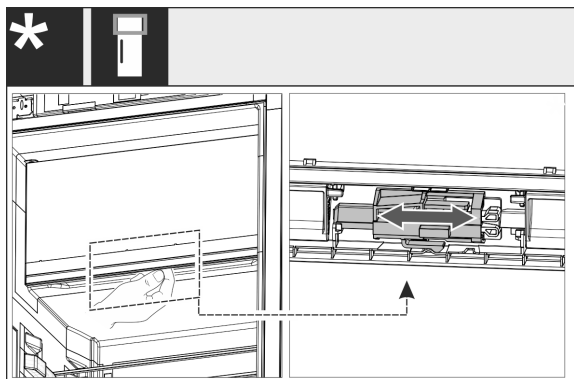


Fig. 10

- Per apparecchi a un'anta: convertire l'incernieratura della porta del vano a 4 stelle spostando la leva. A questo proposito, la porta del vano a 4 stelle deve essere chiusa. Spostare la leva dal basso sul lato posteriore della porta.

14.3 Spostamento degli elementi di supporto superiori

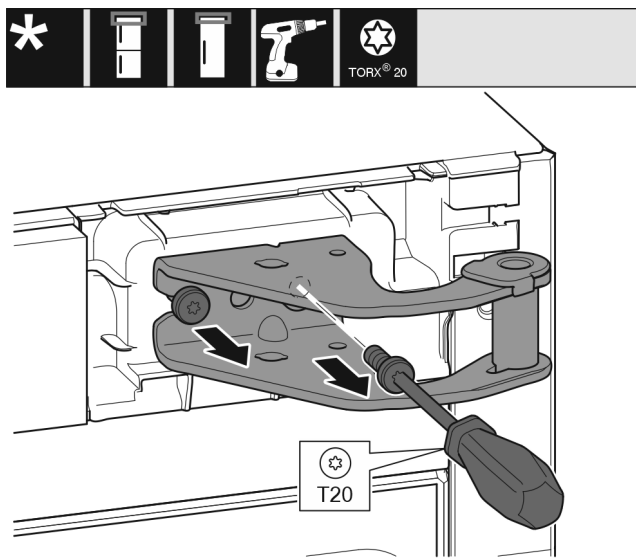


Fig. 11

- Svitare con il cacciavite T20 entrambe le viti.
- Sollevare il blocco di supporto e rimuoverlo.

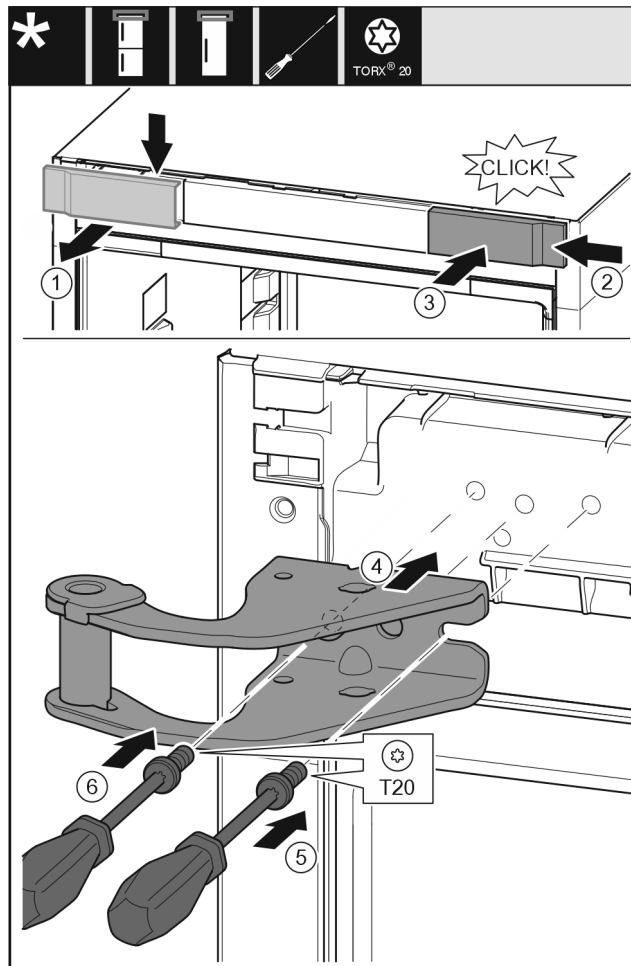


Fig. 12

- Rimuovere la copertura dall'alto in avanti. Fig. 12 (1)
- Ruotare la copertura di 180° e agganciarla sull'altro lato da destra. Fig. 12 (2)
- Innestare la copertura. Fig. 12 (3)
- Applicare il blocco di supporto superiore. Fig. 12 (4)
- Applicare la vite con il cacciavite T20 e serrare. Fig. 12 (5)
- Applicare la vite con il cacciavite T20 e serrare. Fig. 12 (6)

Conversione incernieratura della porta

14.4 Spostamento degli elementi di supporto inferiori

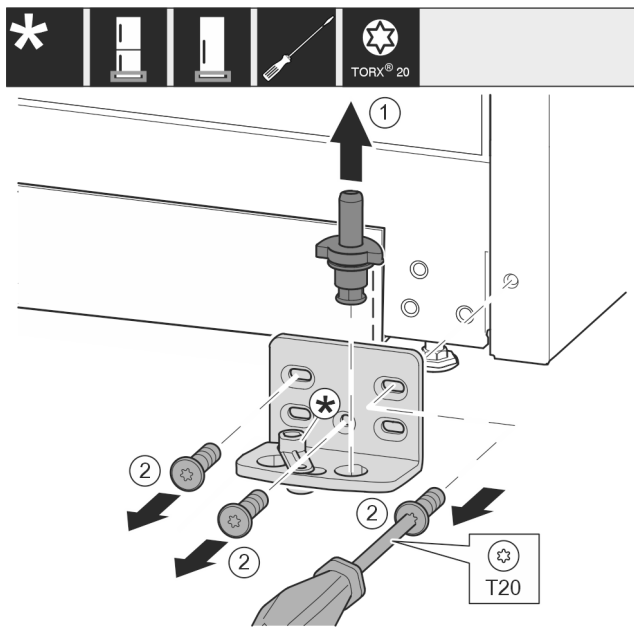


Fig. 13

- ▶ Estrarre completamente il perno di supporto verso l'alto. Fig. 13 (1)
- ▶ Svitare le viti con il cacciavite T20 e rimuovere il blocco di supporto. Fig. 13 (2)

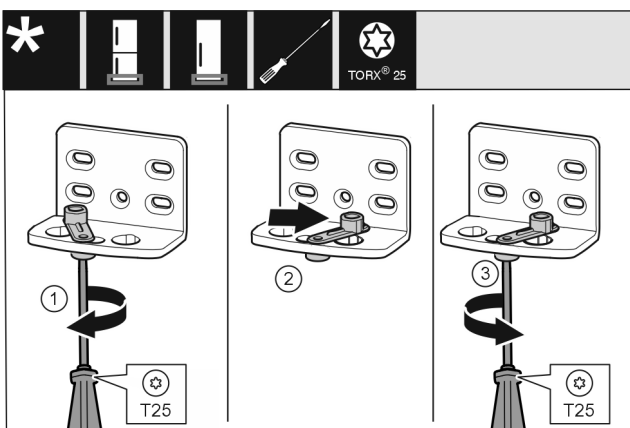


Fig. 14

- ▶ Svitare allentando la vite con il cacciavite T25. Fig. 14 (1)
- ▶ Sollevare l'ausilio di chiusura della porta e ruotarlo di 90° verso destra nel foro. Fig. 14 (2)
- ▶ Serrare la vite con il cacciavite T25. Fig. 14 (3)

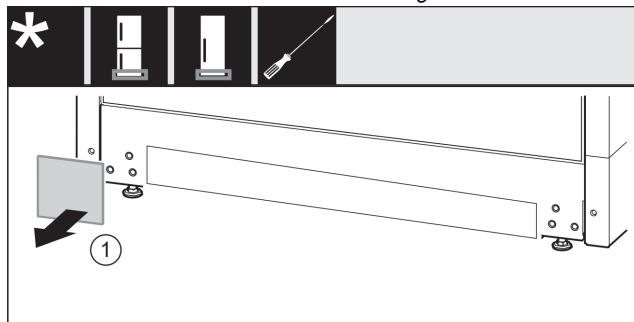


Fig. 15

- ▶ Togliere la copertura. Fig. 15 (1)

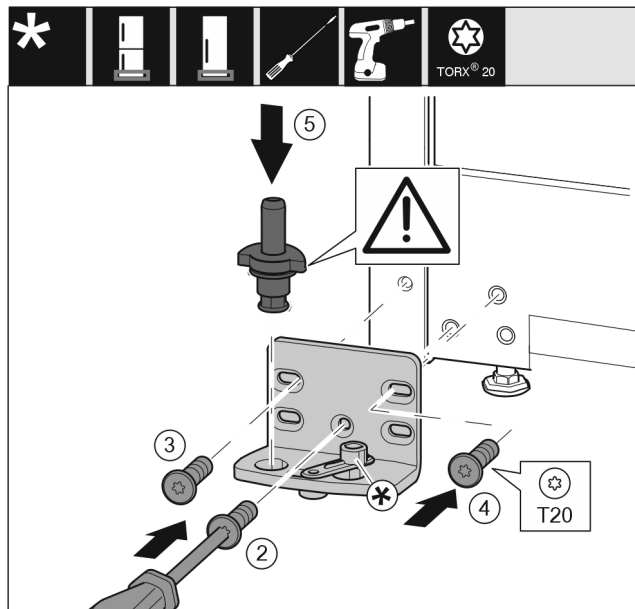


Fig. 16

- ▶ Applicare il blocco di supporto sull'altro lato e avvitare con un cacciavite T20. Iniziare dalla vite 2 in basso al centro. Fig. 16 (2)
- ▶ Serrare la vite 3 e 4. Fig. 16 (3,4)
- ▶ Inserire completamente il perno di supporto. Fare attenzione che la camma di arresto sia rivolta verso il lato posteriore. Fig. 16 (5)

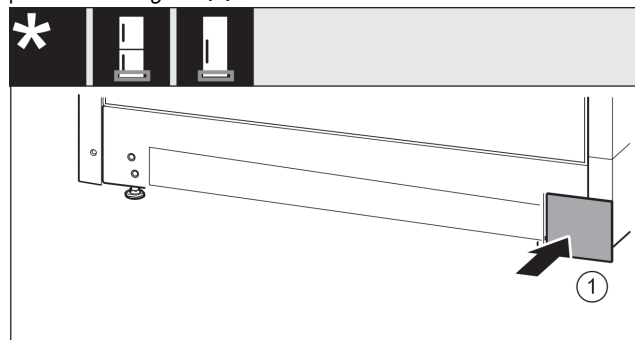


Fig. 17

- ▶ Poggiare nuovamente la copertura sull'altro lato. Fig. 17 (1)

14.5 Spostamento degli elementi di supporto della porta

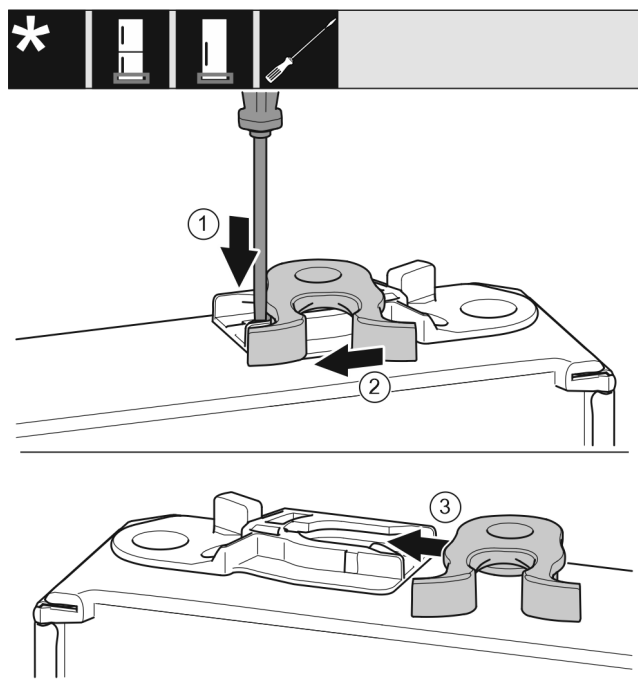


Fig. 18

- ▶ Il lato inferiore della porta è rivolto verso l'alto: ruotare la porta.
- ▶ Premere la linguetta verso il basso con un cacciavite a testa a intaglio. Fig. 18 (1)
- ▶ Estrarre il gancio di chiusura dalla guida. Fig. 18 (2)
- ▶ Spingere il gancio di chiusura sull'altro lato nella guida. Fig. 18 (3)
- ▶ Il lato superiore della porta è rivolto verso l'alto: ruotare la porta.

14.6 Montaggio della porta

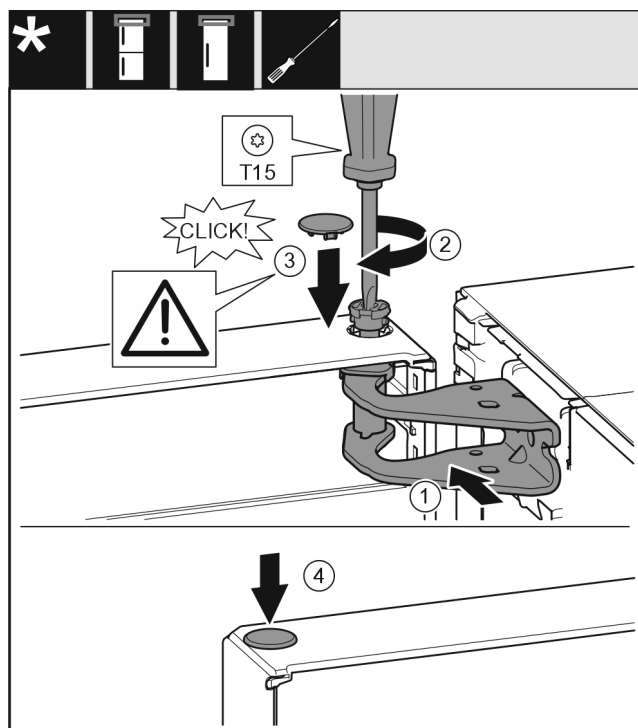


Fig. 19

- ▶ Inserire la porta sul perno di supporto inferiore.

- ▶ Allineare la porta in alto all'apertura nel blocco di supporto. Fig. 19 (1)
- ▶ Inserire i perni e serrare con il cacciavite T15. Fig. 19 (2)
- ▶ Montare la copertura di protezione della porta: inserire la copertura di protezione e controllare se appoggia sulla porta. Altrimenti inserire completamente il perno. Fig. 19 (3)
- ▶ Inserire i tappi. Fig. 19 (4)

14.7 Allineamento della porta



AVVERTENZA

Pericolo di lesioni a causa della caduta della porta!
Se gli elementi di supporto non sono avvitati abbastanza fermamente, la porta può staccarsi. Questo può provocare lesioni gravi. È possibile che la porta non si chiuda, così che l'apparecchio non raffreddi correttamente.

- ▶ Die Lagerböcke fest mit 4 Nm anschrauben.
- ▶ Controllare tutte le viti ed eventualmente serrare.
- ▶ Allineare eventualmente la porta tramite i due fori ovalizzati nel blocco di supporto in basso a filo con l'involucro dell'apparecchiatura. A questo proposito, svitare la vite centrale nel blocco di supporto inferiore con l'attrezzo T20 fornito in dotazione. Allentare le viti restanti con l'attrezzo T20 o con un cacciavite T20 e allineare tramite i fori ovalizzati.
- ▶ Puntellare la porta: svitare il piedino di regolazione con la chiave fissa SW10 nel blocco di supporto in basso fino ad appoggio sul pavimento, quindi ruotare ancora di 90°.

14.8 Applicazione delle coperture

Per apparecchi senza ammortizzatore di chiusura:

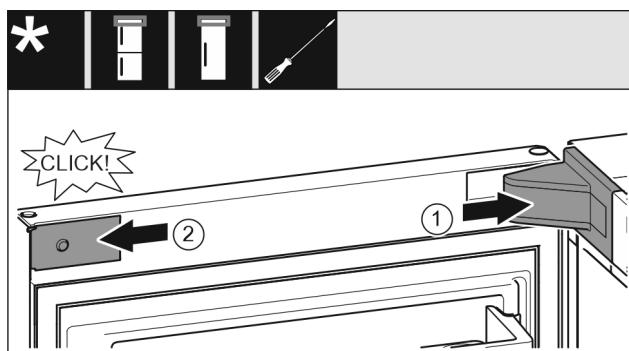


Fig. 20

La porta è aperta a 90°.

- ▶ Applicare la copertura del blocco di supporto e innestarla, se necessario premere con cautela. Fig. 20 (1)
- ▶ Applicare il pannello lateralmente e innestarlo. Fig. 20 (2)

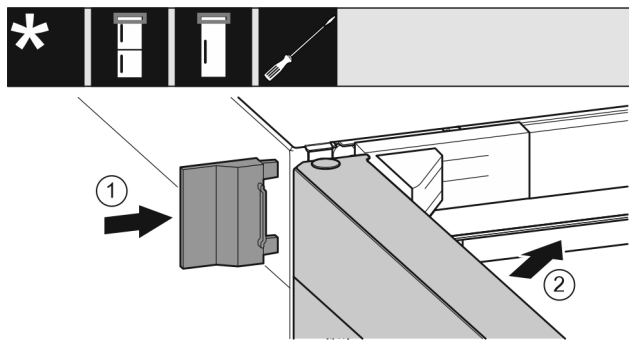


Fig. 21

- ▶ Spingere la copertura esterna. Fig. 21 (1)
- ▶ Chiudere la porta superiore. Fig. 21 (2)

15 Collegamento dell'apparecchiatura



AVVERTENZA

Collegamento non corretto.
Pericolo di incendio.

- ▶ Non utilizzare cavi prolunga.
- ▶ Non utilizzare attacchi multipli.

ATTENZIONE

Collegamento non corretto.
Danno all'elettronica.

- ▶ Non collegare l'apparecchiatura a inverter a isola come ad es. i sistemi di energia solare e i generatori a benzina.
- ▶ Non utilizzare connettori a risparmio energetico.

Nota

Utilizzare esclusivamente il cavo di allacciamento alla rete fornito in dotazione.

- ▶ Un cavo di allacciamento alla rete più lungo può essere ordinato presso il servizio di assistenza clienti.

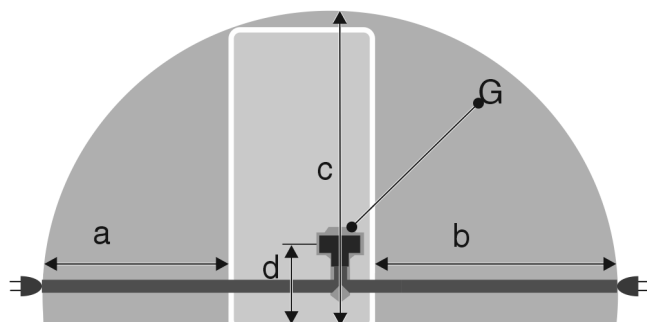


Fig. 22 *

Per apparecchiature larghe 600 mm:

a*	b*	c*	d*	G*
~ 1350 mm	~ 1800 mm	~ 2050 mm	~ 150 mm	Spina dell'apparecchiatura

Accertarsi che siano soddisfatte le seguenti condizioni preliminari:

- Tipo di corrente e tensione del luogo d'installazione devono corrispondere ai dati riportati sulla targhetta identificativa.
- La presa deve essere dotata di messa a terra e protetta elettricamente secondo le normative vigenti.
- La corrente differenziale del fusibile deve essere compresa tra 10 e 16 A.
- La presa deve essere facilmente accessibile.
- La presa non si trova dietro all'apparecchio bensì nelle aree a o b (*a*, *b*, *c*).
- ▶ Controllare il collegamento elettrico.
- ▶ Inserire la spina (*G*) sul retro dell'apparecchiatura. Accertarsi che si innesti correttamente.
- ▶ Collegare la spina di rete all'alimentazione di tensione.
- ▷ Il logo Liebherr appare sullo schermo.
- ▷ Il display passa al simbolo Stand-by.



home.liebherr.com/fridge-manuals

IT Frigorifero

Data di emissione: 20221006

Indice n. articolo: 7080444-01

Liebherr-Hausgeräte Marica EOOD
Bezirk Plovdiv
4202 Radinovo
Bulgarien