



Montagehandleiding

Quality, Design and Innovation



home.liebherr.com/fridge-manuals



LIEBHERR

Inhoudsopgave

1	Algemene veiligheidsvoorschriften.....	2
2	Plaatsingsvoorwaarden.....	3
2.1	Ruimte.....	3
2.2	Plaatsen van meerdere apparaten.....	3
2.3	Elektrische aansluiting.....	4
3	Afmetingen apparaat.....	4
4	Nismaten.....	4
5	Ventilatievereisten.....	5
6	Meubelfrontgewichten.....	5
7	Wateraansluiting*.....	5
7.1	Maten voor de wateraansluiting.....	5
7.2	Waterdruk.....	5
8	Apparaat transporteren.....	5
9	Apparaat uitpakken.....	5
10	Apparaat plaatsen.....	6
10.1	Na het plaatsen.....	6
11	Afvalverwerking van de verpakking.....	6
12	Uitleg gebruikte symbolen.....	6
13	Deurscharniering veranderen.....	7
14	Apparaat op de watertoevoer aansluiten*.....	9
14.1	Slang aansluiten.....	9
14.2	Watersysteem controleren.....	10
15	Apparaat in uitsparing inbouwen.....	10
16	Meubelfronten.....	17
16.1	Maten.....	17
16.2	Meubelfront(en) monteren.....	17
16.3	Spleetmaat zonder botsing instellen.....	18
17	Apparaat op de stroomvoorziening aansluiten....	18

De fabrikant werkt voortdurend aan de verdere ontwikkeling van alle typen en modellen. Daarom vragen wij uw begrip dat wij ons het recht voorbehouden veranderingen in vorm, inrichting en technologie aan te brengen.

Symbol	Uitleg
	<p>Gebruiksaanwijzing lezen</p> <p>Om alle voordelen van uw nieuwe apparaat te leren kennen, moet u de instructies in deze gebruiksaanwijzing aandachtig doorlezen.</p>
	<p>Aanvullende informatie op het internet</p> <p>De digitale handleiding met aanvullende informatie en in andere talen kunt u vinden op internet via de QR-code op de voorkant van de handleiding of door het servicenummer in te voeren op home.liebherr.com/fridge-manuals. Het servicenummer vindt u op het typeplaatje:</p>  <p style="text-align: right;"><i>Fig. Voorbeeld</i></p>
	<p>Apparaat controleren</p> <p>Controleer alle onderdelen op transportschade. Neem bij op- of aanmerkingen contact op met de distributeur of de klantenservice.</p>

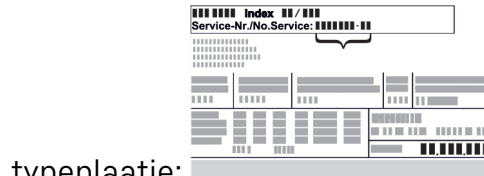
Symbol	Uitleg
	<p>Afwijkingen</p> <p>De gebruiksaanwijzing geldt voor verschillende modellen, afwijkingen zijn mogelijk. Secties die alleen van toepassing zijn op bepaalde apparaten worden met een sterretje (*) aangeduid.</p>
	<p>Instructies voor actie en resultaten van de actie</p> <p>Instructies voor actie worden aangeduid met een ▶.</p> <p>De resultaten van de actie worden aangeduid met een ▷.</p>
	<p>Video's</p> <p>Video's over de apparaten vindt u op het YouTube-kanaal van Liebherr-Hausgeräte.</p>

Open-Source-licenties:

Het apparaat bevat softwarecomponenten, die Open-Source-licenties gebruiken. Informatie over de gebruikte Open-Source-licenties kunt u hier vinden: home.liebherr.com/open-source-licences

1 Algemene veiligheidsvoorschriften




- Bewaar deze montagehandleiding zorgvuldig, zodat u hem te allen tijde kunt raadplegen.
- Als u het apparaat doorgeeft, geef dan ook de montagehandleiding door aan de volgende eigenaar.
- Om het apparaat goed en veilig te kunnen gebruiken, moet u deze montagehandleiding vóór gebruik en installatie aandachtig doorlezen. Volg altijd de instructies, veiligheidsvoorschriften en waarschuwingen die hierin zijn opgenomen. Deze zijn belangrijk om het apparaat veilig en probleemloos te kunnen installeren en gebruiken.
- Lees eerst de algemene veiligheidsvoorschriften in het hoofdstuk 'Algemene veiligheidsvoorschriften' van de **gebruiksaanwijzing** die bij deze montagehandleiding is gevoegd en volg deze op. Als u de **gebruiksaanwijzing** niet meer kunt vinden, kunt u de **gebruiksaanwijzing** op internet door invoeren van het servicenummer op home.liebherr.com/fridge-manuals downloaden. Het servicenummer vindt u op het



typeplaatje:

- **Neem de specifieke waarschuwingen en de andere specifieke instructies in de**

andere hoofdstukken in acht, als u het apparaat installeert:

	GEVAAR	duidt een direct gevaar aan, die de dood of ernstig lichamelijk letsel tot gevolg kan hebben wanneer dit gevaar niet vermeden wordt.
	WAARSCHUWING	duidt een gevaarlijke situatie aan, die de dood of ernstig lichamelijk letsel tot gevolg kan hebben wanneer dit gevaar niet vermeden wordt.
	VOORZICHTIG	duidt een gevaarlijke situatie aan, die lichamelijk letsel tot gevolg kan hebben wanneer dit gevaar niet vermeden wordt.
	LET OP	duidt een gevaarlijke situatie aan, die materiële schade tot gevolg kan hebben wanneer dit gevaar niet vermeden wordt.
	Aanwijzing	duidt op nuttige informatie en tips.

2 Plaatsingsvoorwaarden



WAARSCHUWING

Brandgevaar door vocht!

Wanneer stroomgeleidende delen of de stroomaansluiting vochtig worden, kan dat leiden tot kortsluiting.

- ▶ Het apparaat is ontworpen voor gebruik in een gesloten ruimte. Het apparaat niet buiten, in een vochtige omgeving of binnen bereik van spatwater plaatsen.

Gebruik volgens de voorschriften

- Apparaat uitsluitend in gesloten ruimtes neerzetten en gebruiken.
- Apparaat alleen in ingebouwde toestand gebruiken.

2.1 Ruimte



WAARSCHUWING

Vrijkomend koudemiddel en olie!

Brand. Het gebruikte koelmiddel is milieuvriendelijk maar wel brandbaar. De gebruikte olie is ook brandbaar. Vrijkomend koelmiddel en vrijkomende olie kunnen bij hoge concentratie en in contact met een externe warmtebron ontvlammen.

- ▶ Buisleidingen van de koelmiddelkringloop en compressor niet beschadigen.

- Wanneer het apparaat in een zeer vochtige omgeving wordt neergezet, kan zich aan de buitenkant van het apparaat condenswater vormen.

Let op de plaats van opstelling altijd op de be- en ontluchting.

- Hoe meer koelmiddel in het apparaat aanwezig is, hoe groter de ruimte moet zijn waarin het apparaat staat. In te kleine ruimten kan bij een lek een brandbaar gasluchtmengsel ontstaan. Per 8 g koelmiddel moet de opstelruimte minstens 1 m³ groot zijn. Gegevens over het gebruikte koelmiddel staan op het typeplaatje aan de binnenkant van het apparaat.

2.1.1 Ondergrond in de ruimte

- De vloer op de standplaats moet horizontaal en vlak zijn.
- Als u het apparaat installeert in een keukenmeubel dat op een ongelijke vloer staat: Keukenmeubelen nivelleren.

2.1.2 Positionering in de ruimte

- Installeer het apparaat niet in direct zonlicht of naast een verwarming of iets dergelijks.
- U kunt het apparaat direct naast een oven installeren.
- Als u het apparaat direct naast een oven installeert, kan het energieverbruik iets toenemen. Dit is afhankelijk van de duur en intensiteit van het gebruik van de oven.
- Het apparaat alleen in een vast meubel inbouwen.

Aanwijzing

Een set voor de begrenzing van de openingshoek van de deur tot 90° kan bij apparaten met sluitdemper via de klantenservice worden verkregen.*

2.2 Plaatsen van meerdere apparaten

De apparaten zijn voor verschillende opstellingswijzen ontwikkeld. Als u meerdere apparaten naast elkaar of boven elkaar wilt plaatsen, garanderen dat er aan de volgende voorwaarden is voldaan:

- Uitsluitend apparaten naast of boven elkaar opstellen, die daarvoor ontwikkeld zijn.
- Aanwijzingen en de volgende tabellen in acht nemen.

LET OP

Gevaar voor beschadiging door condenswater!

- ▶ Plaats het apparaat niet direct naast een ander koel-/vriesapparaat.

LET OP

Beschadigingsgevaar door condenswater!

- ▶ Plaats het apparaat niet direct boven een ander koel-/vriesapparaat.

Model	Opstellingswijze
alle modellen	afzonderlijk
Modellen waarvan de modelaanduiding met S... begint.	Side-by-Side (SBS)
Modellen tot een maximale nishoogte van 880 mm en met verwarmd plafond kunnen „boven elkaar” worden opgesteld. Bovenste apparaat: tot maximale nishoogte 140 mm	Boven elkaar

Modellen en hun opstellingswijze

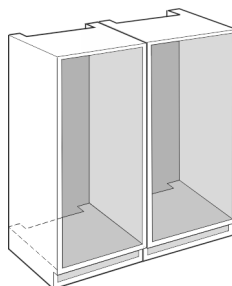


Fig. 1

Elk apparaat in een aparte meubelnis inbouwen.

Afmetingen apparaat

2.3 Elektrische aansluiting



WAARSCHUWING

Brandgevaar door verkeerd opstellen!

Als een stroomkabel of stekker de achterkant van het apparaat raakt, kunnen de trillingen van het apparaat de stroomkabel of stekker beschadigen en kortsluiting veroorzaken.

- ▶ Voorkom bij het opstellen van het apparaat dat onder het apparaat stroomkabels klem komen te zitten.
- ▶ Apparaat zo opstellen, dat stekker of netsnoer niet tegen het apparaat liggen.
- ▶ Op contactdozen in het apparaatachterpaneel geen apparaten aansluiten.
- ▶ Meervoudige contactdozen of verdeeldozen en andere elektronische apparaten (bijv. halogeen-transformatoren) mogen **niet** aan het achterpaneel van apparaten worden aangebracht en gebruikt.

3 Afmetingen apparaat

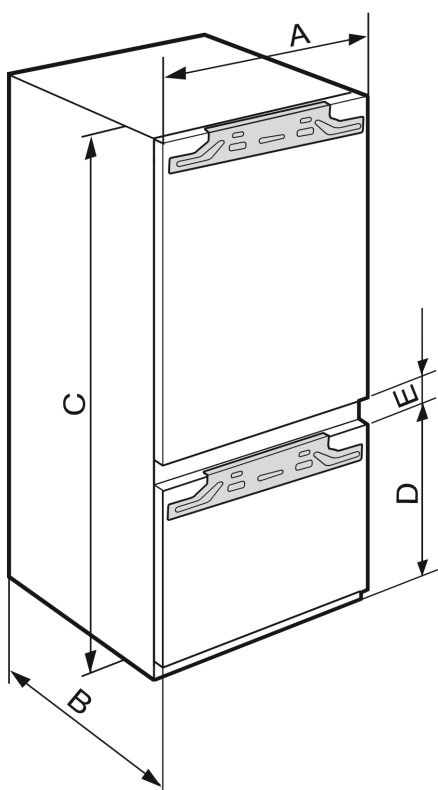


Fig. 2

ICN.. 56.3 / ICBN..(i) 56.3	
A (mm)	559
B (mm)	546
C (mm)	1938
D (mm)	695
E (mm)	15

4 Nismaten

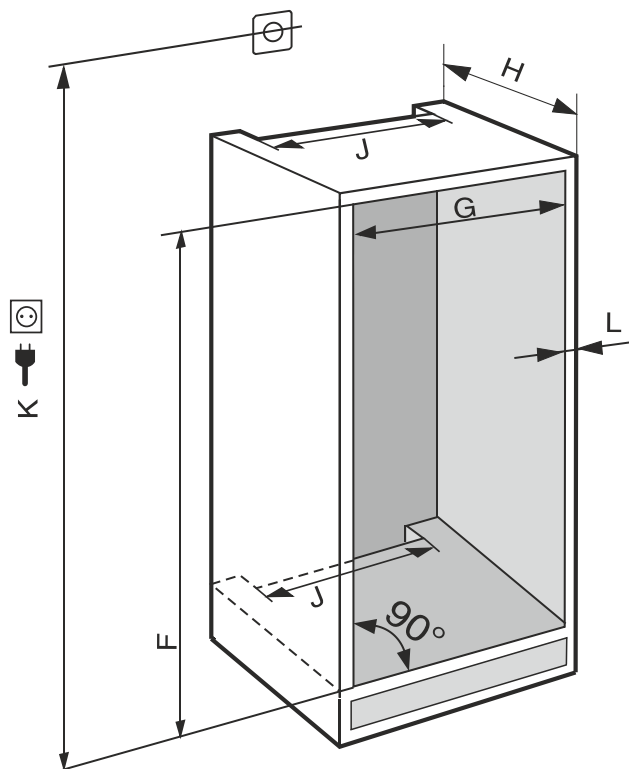


Fig. 3 (K): max. 2100 mm

Bij apparaten met een vaste wateraansluiting de volgende informatie in acht nemen:

- Wateraansluiting (zie 7 Wateraansluiting*)
- Apparaat op de watervoorziening aansluiten (zie 14 Apparaat op de watertoevoer aansluiten*)

ICN 56.. / ICBN 56..	
F (mm)	1940 tot 1950
G (mm)	560 tot 570
H (mm)	min. 550, aanbevolen 560
J (mm)	min. 500
L (mm)	max. 19

Het opgegeven energieverbruik is berekend met een keukenblokdiepte van 560 mm bepaald. Het apparaat is geschikt voor een keukenblokdiepte van 550 mm volledig functioneel, maar heeft een iets hoger energieverbruik.

- ▶ Controleer de wanddikte van aangrenzende meubels: Het moet min. 16 mm zijn.
- ▶ Het apparaat alleen in stabiele, vaste keukenmeubels inbouwen. Meubels tegen kantelen beveiligen.
- ▶ Het keukenmeubel met een waterpas en winkelhaak uitlijnen en indien nodig met vulplaatjes compenseren.
- ▶ Zorg ervoor dat de vloer en de zijwanden van het meubel in een rechte hoek ten opzichte van elkaar staan.

5 Ventilatievereisten

LET OP

Afgedekte ventilatieopeningen!

Beschadigingen. Het apparaat kan oververhit raken, wat de levensduur van diverse onderdelen van het toestel kan verminderen en kan leiden tot functiebeperkingen.

- ▶ Let altijd op de be- en ontluchting.
- ▶ Ventilatieopeningen of - roosters in de apparaatbehuizing en in het keukenmeubel (inbouwapparaat) moeten altijd vrij worden gehouden.
- ▶ Ventilatieluchtopeningen altijd vrij houden.

De ontluchtingsopeningen per se in acht nemen:

- De diepte van de ontluchtingsschacht aan de meubelachterwand moet min. 38 mm bedragen.
- Voor de ventilatieopeningen in de meubelpoot en ombouw boven zijn min. 200 cm² vereist.
- In principe geldt: hoe groter de ontluchtingsdiameter hoe zuiniger het apparaat werkt.

Voor een goede werking van het apparaat is een toereikende ventilatie vereist. De in de fabriek aangebrachte ventilatieroosters zorgen voor een effectieve ventilatieopening op het apparaat van 200 cm². Als u het ventilatierooster door een afdekplaat vervangt, moet deze minstens een even grote of grotere ventilatieopening dan het ventilatierooster van de fabrikant hebben.

6 Meubelfrontgewichten

LET OP

Gevaar voor beschadiging door zware meubeldeur!

Als de meubeldeur te zwaar is, kunnen beschadigingen van de scharnieren en daaruit ontstane functiebeperkingen niet worden uitgesloten.

- ▶ Controleer vóór montage van de meubeldeur of het toegestane gewicht van de meubeldeur niet wordt overschreden.

Nishoogte (mm)	Maximaal gewicht van de meubeldeur (kg)	
	Deur koeldeel	Deur vriesdeel
1940	18	12

Combinaties

7 Wateraansluiting*

Als uw apparaat een vaste wateraansluiting heeft, wordt bij het apparaat een bijpassende slang geleverd.

Aanwijzing

Een slang met een andere lengte kunt u als accessoire kopen.

Overzicht van de maten voor de wateraansluiting:	(zie 7.1 Maten voor de wateraansluiting)
Vereisten voor de waterdruk:	(zie 7.2 Waterdruk)
Wateraansluiting maken:	(zie 14 Apparaat op de watertoevoer aansluiten*)

7.1 Maten voor de wateraansluiting

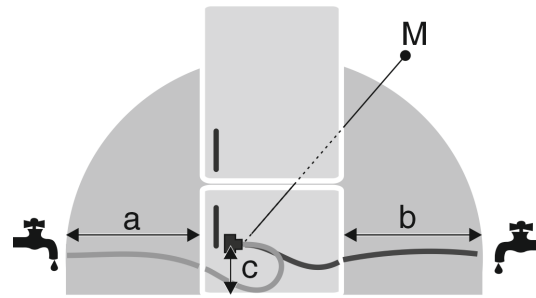


Fig. 4

- (a) Maximaal beschikbare slanglengte
- (b) Maximaal beschikbare slanglengte
- (c) Afstand magneetventiel tot bodem
- (M) Magneetventiel

a	b	c
~ 1200 mm	~ 1200 mm	~ 55 mm

7.2 Waterdruk

De wateraansluitleiding en het magneetventiel van het apparaat zijn geschikt voor een waterdruk tot 1 MPa (10 bar). Om ervoor te zorgen dat uw apparaat goed functioneert (debiet, grootte van de ijsblokjes, geluidsniveau), de volgende waterdruk in acht nemen:

Waterdruk:	
bar	MPa
1,5 tot 6,2	0,15 tot 0,62

Als de druk hoger is dan 6,2 bar:

- ▶ Drukverminderaar voorschakelen.
- ▶ Wateraansluiting maken. (zie 14 Apparaat op de watertoevoer aansluiten*)

8 Apparaat transporteren

Bij het transport van het apparaat het volgende in acht nemen:

- ▶ Apparaat rechtop transporteren.
- ▶ Apparaat met twee personen transporteren.

Bij eerste ingebruikname:

- ▶ Het apparaat verpakt transporteren.

Bij het transport van het apparaat na de eerste ingebruikname (bijv. verhuizing of reiniging):

- ▶ Apparaat leegmaken.
- ▶ Deur beveiligen tegen ongewenst openen.

9 Apparaat uitpakken

Bij schade aan het apparaat onmiddellijk vóór het aansluiten contact met de leverancier opnemen.

- ▶ Controleer of het apparaat en de verpakking op transportschade. Neem onmiddellijk contact met de leverancier op als u een beschadiging opmerkt.
- ▶ Verwijder alle materialen van de achterzijde of de zijwanden van het apparaat die een correcte plaatsing of ventilatie kunnen belemmeren.
- ▶ Alle beschermfolies van het apparaat verwijderen. Hierbij geen puntige of scherpe voorwerpen gebruiken!

Apparaat plaatsen

10 Apparaat plaatsen



VOORZICHTIG

Gevaar voor letsel door zwaar apparaat!

- ▶ Apparaat met twee personen naar de plaats van opstelling transporteren.



WAARSCHUWING

Verwondings- en beschadigingsgevaar door instabiele stand van het apparaat!

Apparaat kan kantelen.

- ▶ Apparaat overeenkomstig de instructies bevestigen.



WAARSCHUWING

Gevaar voor brand en beschadiging!

- ▶ Plaats geen warmte afgevend apparaten, bijv. magnetron, toaster enz. op het apparaat!

Laat het apparaat bij voorkeur door een vakman in het keukenmeubel inbouwen.

Het apparaat niet zonder hulp plaatsen.

10.1 Na het plaatsen

- ▶ Alle transportveiligheidsonderdelen verwijderen.

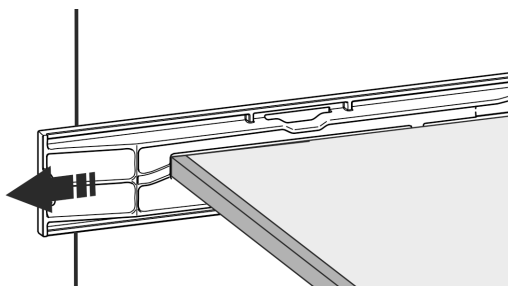
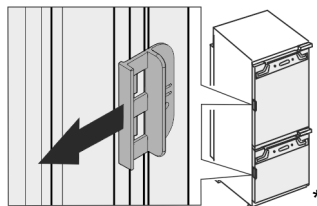


Fig. 5 *

- ▶ Transportbeveiliging van de apparaatdeur eraf trekken.



- ▶ Apparaat reinigen (zie gebruiksaanwijzing, apparaat reinigen).

11 Afvalverwerking van de verpakking



WAARSCHUWING

Gevaar voor verstikking door verpakkingsmateriaal en folie!

- ▶ Kinderen niet met het verpakkingsmateriaal laten spelen.

De verpakking bestaat uit recyclebaar materiaal:














- Golfkarton/karton
- Onderdelen uit geschuimd polystyreen
- Folies en zakken uit polyetheen
- Spanbanden uit polypropeen
- Vastgespijkerd houten raam afgewerkt met polyethyleen*

- ▶ Breng het verpakkingsmateriaal naar een officieel inzamelpunt.

12 Uitleg gebruikte symbolen

	Bij deze handeling bestaat verwondingsgevaar! Neem de veiligheidsvoorschriften in acht!
	De handleiding kan voor meerdere modellen worden gebruikt. Deze stap alleen uitvoeren wanneer dit op uw apparaat van toepassing is.
	Voor de montage a.u.b. de uitvoerige beschrijving in het tekstgedeelte van de handleiding in acht nemen.
	De paragraaf kan gebruikt worden voor een apparaat met één of twee deuren.
	Kies tussen de alternatieven: Apparaat met deuraanslag rechts of apparaat met deuraanslag links.
	Montagestep bij IceMaker en / of InfinitySpring nodig.
	Schroeven losjes of licht aandraaien.
	Schroeven vast aandraaien.
	Controleer of de volgende stap voor uw model nodig is.
	Controleer de correcte montage / de correcte passing van de gebruikte onderdelen.
	Meet of de gespecificeerde afmeting klopt en corrigeer deze, indien noodzakelijk.
	Gereedschap voor de montage: Duimstok

Deurscharniering veranderen

	Vereist gereedschap voor de montage: accuschroevendraaier en bit
	Voor een betere toegang tot de schroeven wordt een lang bit-inzetstuk aanbevolen.
	Vereist gereedschap voor de montage: waterpas
	Vereist gereedschap voor de montage: steeksleutel met SW 7 en SW 10
	Voor deze werkstap zijn twee personen nodig.
	De werkstap vindt zich op de gemarkeerde plaats van het apparaat plaats.
	Hulpmiddelen voor de montage: een stukje touw
	Hulpmiddelen voor de montage: winkelhaak
	Hulpmiddelen voor de montage: schroevendraaier
	Hulpmiddelen voor de montage: schaar
	Hulpmiddelen voor de montage: marker, uitwisbaar
	Bijgevoegd pakket: Neem de componenten uit
	Niet meer benodigde onderdelen deskundig afvoeren.

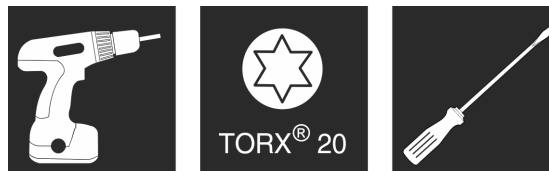


Fig. 6

LET OP

Onder stroom staande onderdelen!
Beschadiging van elektrische onderdelen.

- ▶ Trek de netstekker eruit, voordat u de deuraanslagwissel uitvoert.

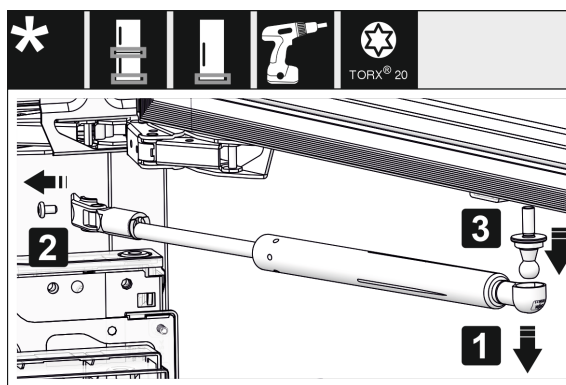


Fig. 7*

- ▶ Sluitdempers verwijderen: Sluitdempers van de kogeltappen trekken (1) en houder verwijderen (2). De kogeltappen met de schroevendraaier demonteren (3).*

Aanwijzing

Indien de sluitdemper zich net boven de vloer bevindt, kunt u de kogelpen uitsluitend bij een gedemonteerde deur demonteren.*

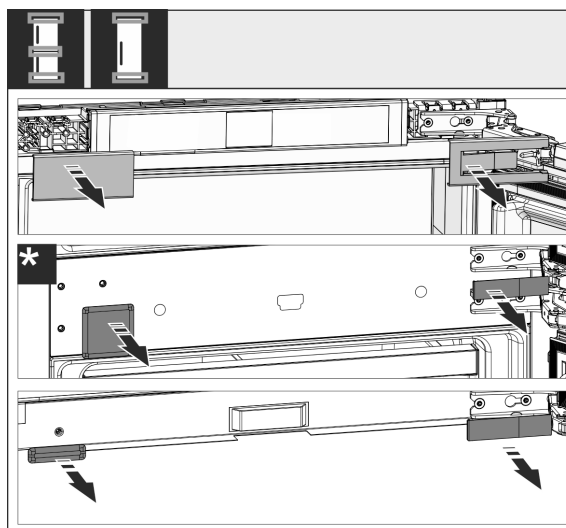


Fig. 8

- ▶ Afdekkingen verwijderen.

Aanwijzing

Bij het verwijderen van de afdekkingen erop letten, dat de oppervlakken niet beschadigd raken.

13 Deurscharniering veranderen

Gereedschap

Deurscharniering veranderen

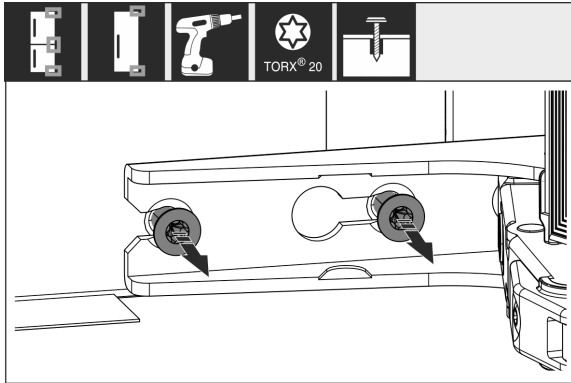


Fig. 9

- Draai de schroeven bij **alle** scharnieren los, maar niet eruit draaien.

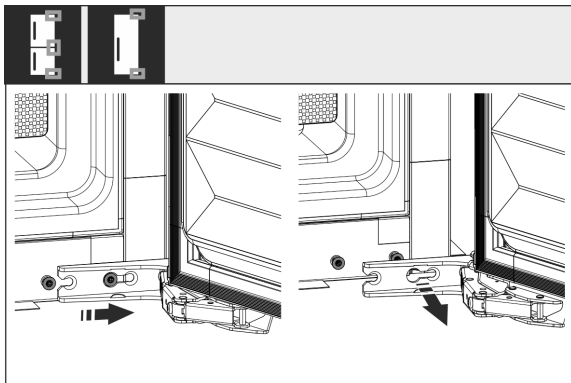


Fig. 10

- Deur eruit halen: Schuif de deur naar voren en dan naar achter, afhangen en aan beide zijden afstellen.

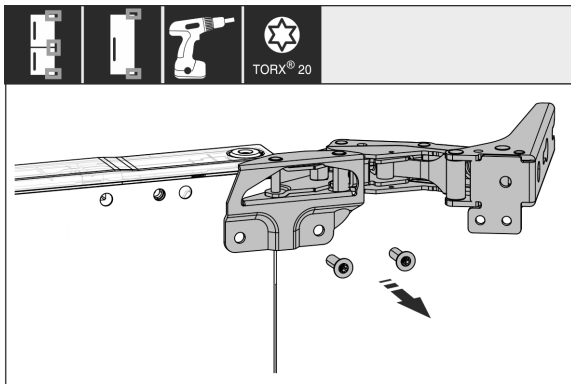


Fig. 11

- Alle scharnieren eraf schroeven en samen met de schroeven aan de kant leggen.

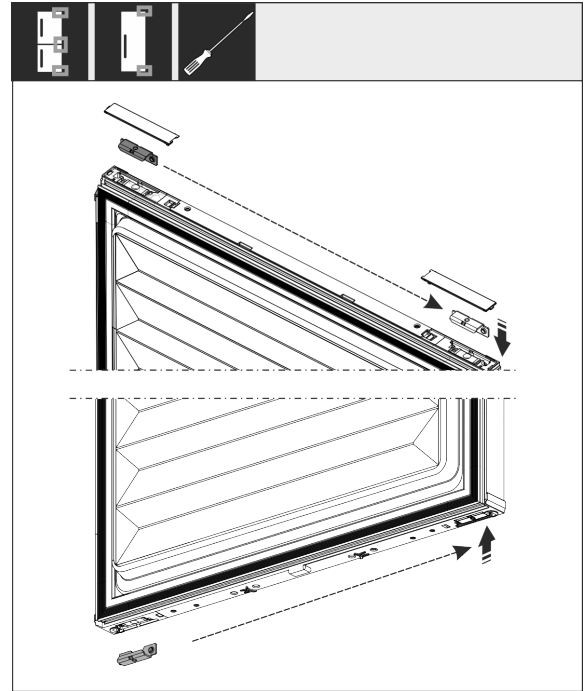


Fig. 12

- Hoek boven en onder uit de deur losmaken en omzetten. De hoek moet voor het vastschroeven van de scharnieren worden omgezet.

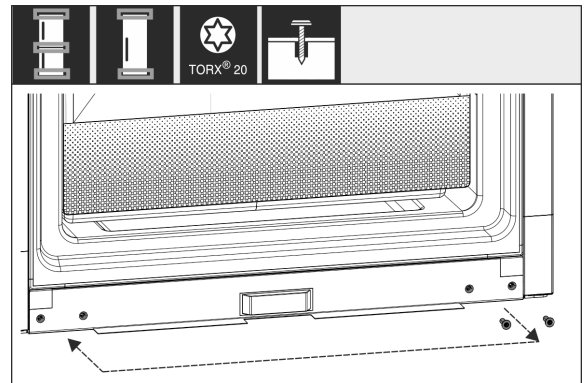


Fig. 13

- De schroeven voor de scharnierbevestiging omzetten. Na het omzetten niet vastschroeven, de scharnieren moeten later worden aangebracht.

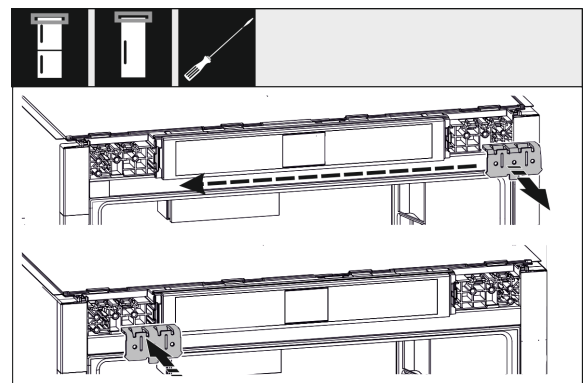


Fig. 14

- De bevestigingshoek aan de tegenovergestelde kant aanbrengen.

Apparaat op de watertoevoer aansluiten*

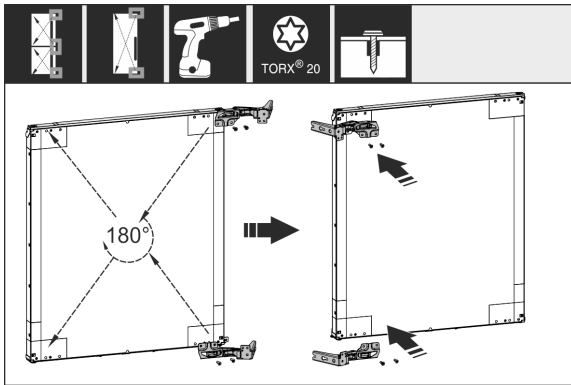


Fig. 15

- ▶ Alle scharnieren 180° gedraaid op de andere kant omzetten en vastdraaien.

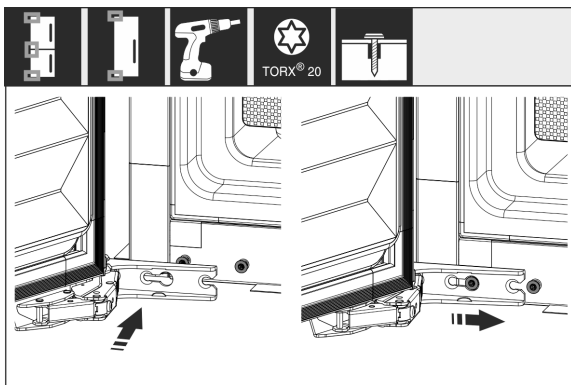


Fig. 16

- ▶ Deur weer monteren: De deur met scharnieren aanbrengen en de schroeven vastdraaien.

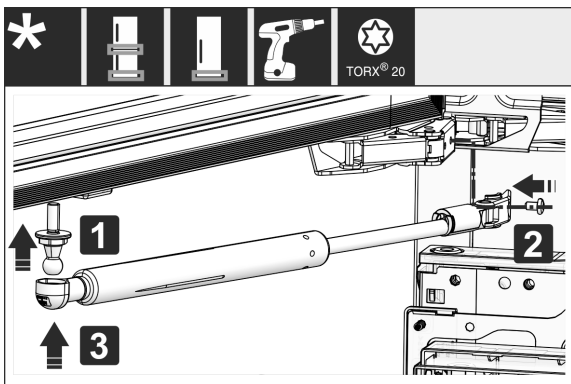


Fig. 17*

- ▶ De sluitdempers weer monteren: De kogeltappen erin schroeven (1), houder vastschroeven (2) en de sluitdempers in de kogeltappen aanbrengen.*
- ▶ Alle schroeven controleren en eventueel aandraaien.

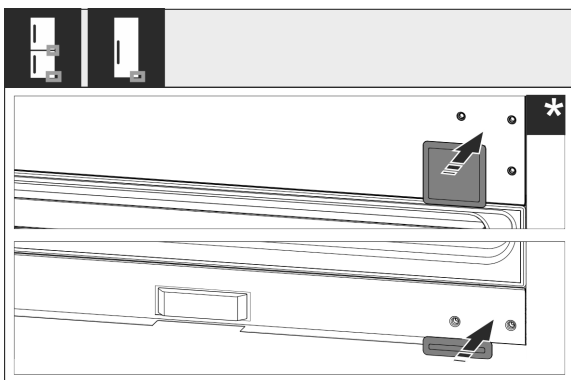


Fig. 18

- ▶ De afdekking onder en in het midden weer monteren. De overige afdekkingen pas na de inbouw in het meubel weer monteren.

14 Apparaat op de watertoevoer aansluiten*

Ervor zorgen dat aan de volgende voorwaarden is voldaan:

- Maten voor de aansluiting op de watertoevoer zijn bekend en worden in acht genomen. (zie 7.1 Maten voor de wateraansluiting)
- Waterdruk is in acht genomen. (zie 7.1 Maten voor de wateraansluiting)
- Watertoevoer naar het apparaat wordt uitgevoerd via de koudwaterleiding die de bedrijfsdruk uithoudt en op de drinkwatertoevoer is aangesloten.
- Alle apparaten en voorzieningen die voor de toevoer van water worden gebruikt, moeten aan de geldige voorschriften van het betreffende land voldoen.
- Achterzijde van het apparaat is toegankelijk zodat het apparaat op de drinkwatertoevoer kan worden aangesloten.
- Bijgevoegde slang wordt gebruikt. Oude slangen zijn weggegooid.
- In het aansluitstuk van de slang bevindt zich een zeef met afdichting.
- Tussen de slangleidingen en de wateraansluiting in het gebouw bevindt zich een waterkraan waarmee u, als dat nodig is, de watertoevoer kunt onderbreken.
- De waterkraan bevindt zich buiten het bereik aan de achterkant van het apparaat en is gemakkelijk toegankelijk. Zo kunt u het apparaat zo diep mogelijk in de meubelnis duwen en kunt u, indien nodig, de kraan snel dichtdraaien.



WAARSCHUWING

Gevaar voor elektrische schok door water!

- ▶ Vóór de aansluiting op de waterleiding: Apparaat van het stopcontact los koppelen.
- ▶ Vóór de aansluiting op watertoevoerleidingen: Watertoevoer afsluiten.
- ▶ Alleen gekwalificeerde specialisten moeten het apparaat op de drinkwatervoorziening aansluiten.



WAARSCHUWING

Gevaar voor vergiftiging door besmet water!

- ▶ Alleen op de drinkwatertoevoer aansluiten.

14.1 Slang aansluiten

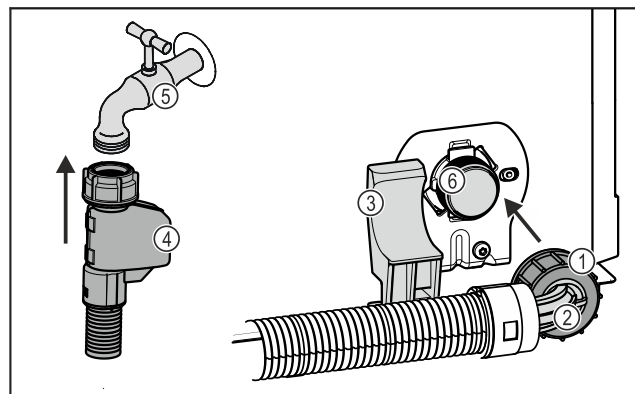


Fig. 19

Apparaat in uitsparing inbouwen

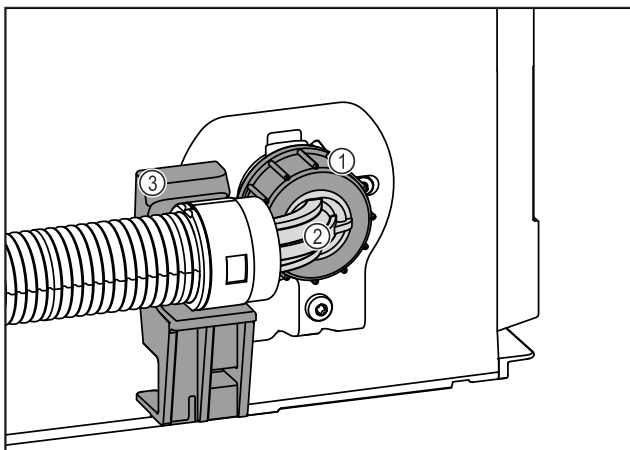


Fig. 19

- | | |
|--|---|
| <p>(1) Moer
(2) Haakse slangeinde
(3) Houder</p> | <p>(4) Recht slangeinde
(5) Waterkraan
(6) Magneetventiel: Het magneetventiel bevindt zich onderaan de achterzijde van het apparaat. Deze heeft een R3/4-aansluitdraad.</p> |
|--|---|

LET OP

Beschadigingsgevaar door ondeskundige montage!

- ▶ Slang bij de montage niet beschadigen of knikken.
- ▶ Slang bij de inbouw in de meubelnis niet beschadigen of knikken.

Slang op het apparaat aansluiten:

- ▶ Haakse slangeinde Fig. 19 (2) horizontaal op de houder Fig. 19 (3) positioneren en vasthouden.
- ▶ Moer Fig. 19 (1) met de hand op de schroefdraad draaien tot een veilige en vaste bevestiging is bereikt.
- ▷ Slang is op het apparaat aangesloten.

Slang op de waterkraan aansluiten:

- ▶ Recht slangeinde Fig. 19 (4) op de waterkraan Fig. 19 (5) aansluiten.
- ▷ Slang is op de waterkraan aangesloten.

14.2 Watersysteem controleren

Voordat u het apparaat volledig in de meubelnis inbouwt, adviseert Liebherr het watersysteem op lekkages te controleren.

- ▶ Waterkraan langzaam openen.
- ▶ Controleren of slangen, watertoevoer en aansluitingen niet lekken.
- ▷ Watersysteem is op lekkages gecontroleerd.
- ▷ Watersysteem lekt niet: U kunt het apparaat volledig in de meubelnis inbouwen.

Aanwijzing

IceMaker: Voor het eerste gebruik moet u de IceMaker reinigen. (zie Quick Start Guide of gebruiksaanwijzing)*

15 Apparaat in uitsparing inbouwen

Gereedschap

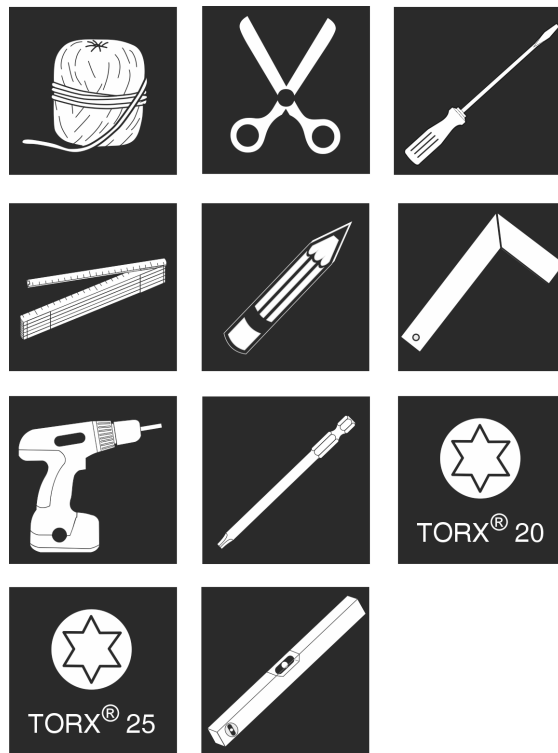


Fig. 20

Bijgevoegde montageonderdelen

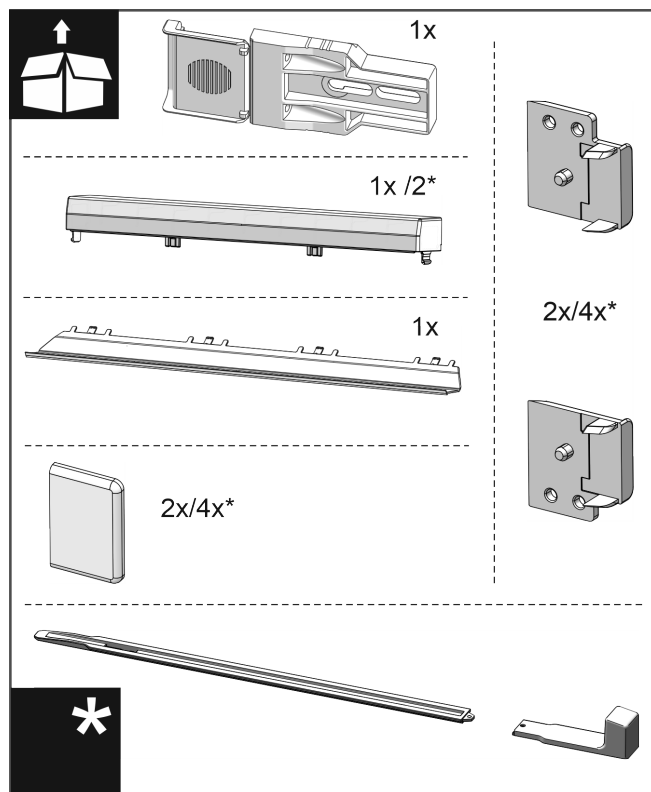


Fig. 21

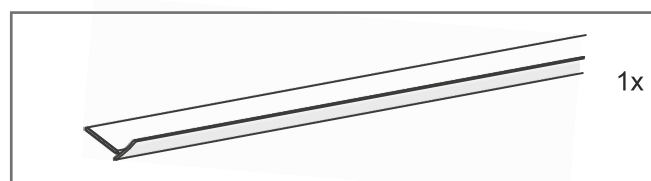


Fig. 22

Apparaat in uitsparing inbouwen

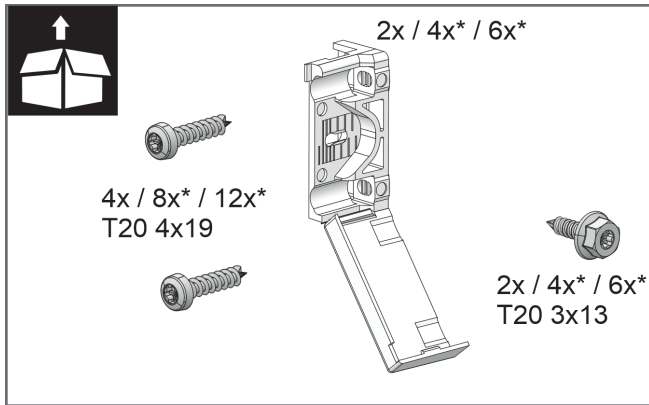


Fig. 23

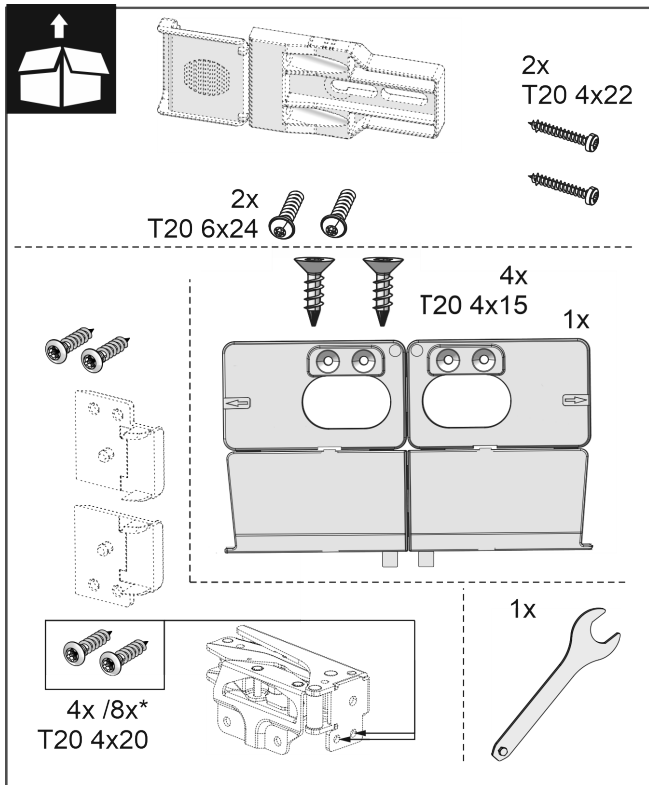


Fig. 24

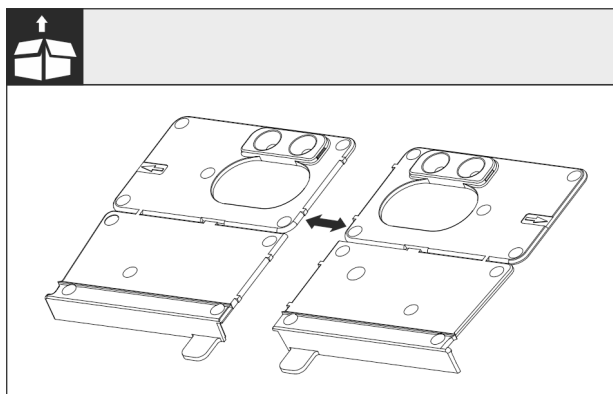


Fig. 25

- ▶ Ontkoppel de bodemmontagehoek aan de perforatie.

LET OP

Correcte inbouwdiepte van het apparaat.

- ▶ Het gebruik van de montagehoek waarborgt de correcte inbouwdiepte van het apparaat.

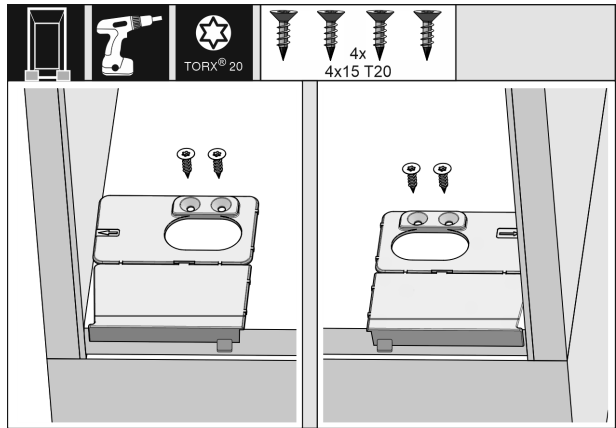


Fig. 26

- ▶ De montagehoek van de bodem telkens rechts en links, vlak t.o.v. de zijwand op de bodem van de meubelnis schroeven.

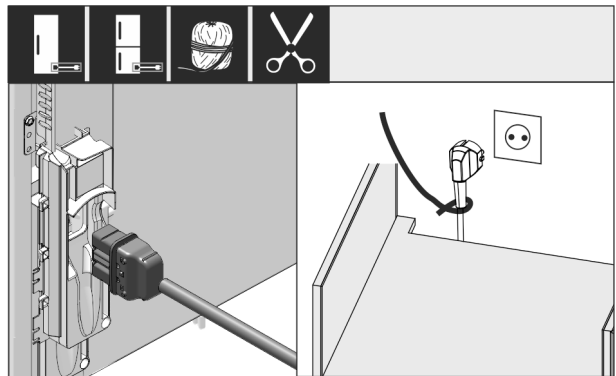


Fig. 27

- ▶ Neem de netkabel uit de verpakking.
- ▶ Steek de koelapparaatbus van de netkabel volledig in de apparaatstekker aan de achterkant van het apparaat. Let op een goede bevestiging van de koelapparaatbus.
- ▶ Leid de netstekker met behulp van een snoer naar een vrij toegankelijk stopcontact.

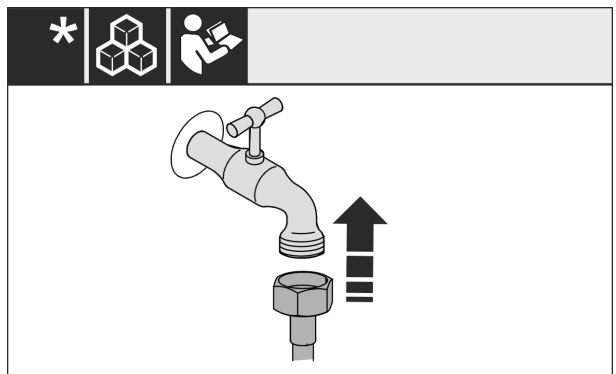


Fig. 28 *

- ▶ Installeer nu indien nodig de wateraansluiting volgens de handleiding.*

Apparaat in uitsparing inbouwen

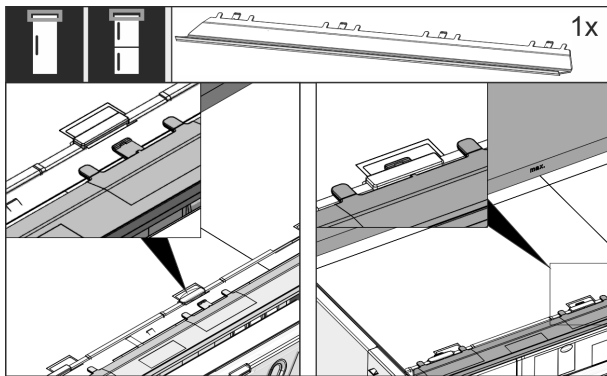


Fig. 29

- ▶ De opvulstroken op de bovenkant van het apparaat aanbrengen. De plaat kan naar beide zijden worden gebogen.

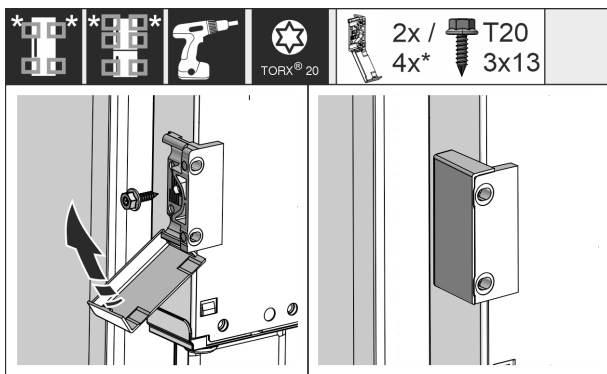


Fig. 30

- ▶ Bevestigingshoek monteren. De bevestigingshoek ter hoogte van de meubelhandgreep aanbrengen. Bij een grote deur in totaal vier bevestigingshoeken gebruiken.
- ▶ Afdekkingen na de montage op de hoek klappen.

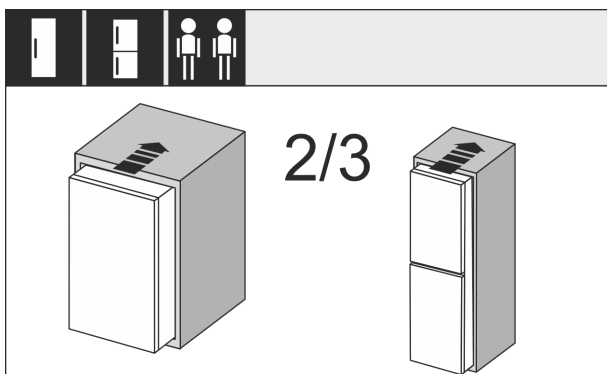


Fig. 31

- ▶ Het apparaat 2/3 deel in de meubelnis schuiven.

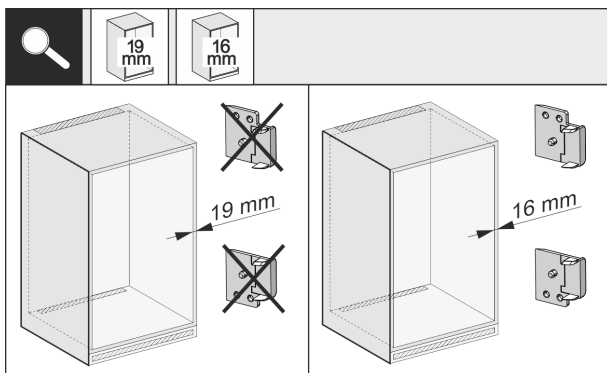


Fig. 32

- ▶ Controleren of de wanddikte van de meubelzijwand 16 mm of 19 mm bedraagt.

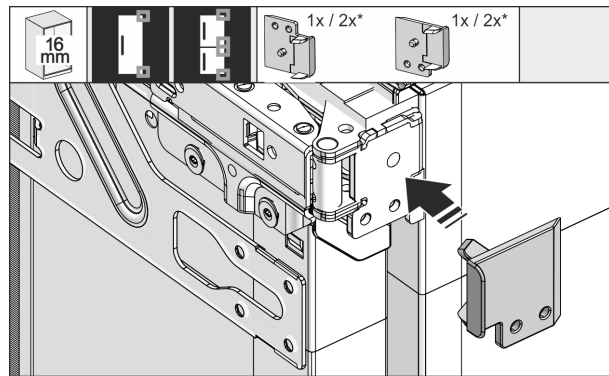


Fig. 33

- ▶ 16 mm dikke meubelwanden: Afstandshouder op alle scharnieren steken.
- ▶ 19 mm dikke meubelwanden: U hebt geen afstandhouder nodig.

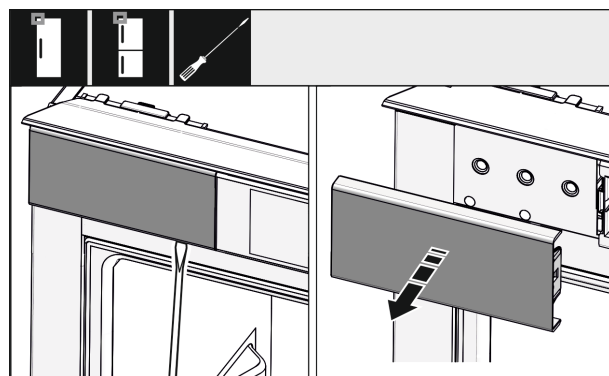


Fig. 34

- ▶ Draai met een schroevendraaier de afdekplaat linksboven los en verwijder deze.

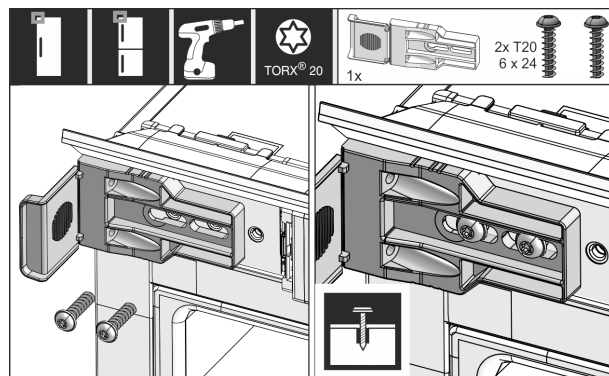


Fig. 35

- ▶ Bevestigingshoek losjes vastdraaien. De hoek moet niet gemakkelijk verschoven kunnen worden.

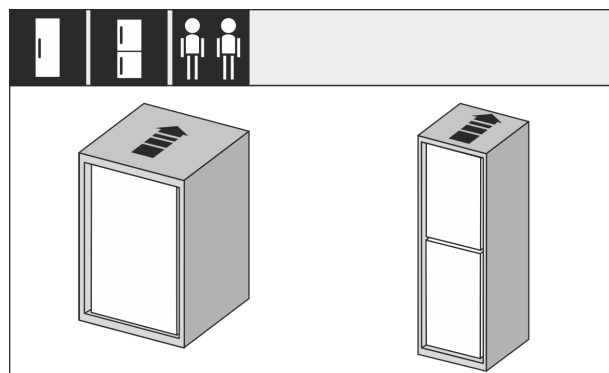


Fig. 36

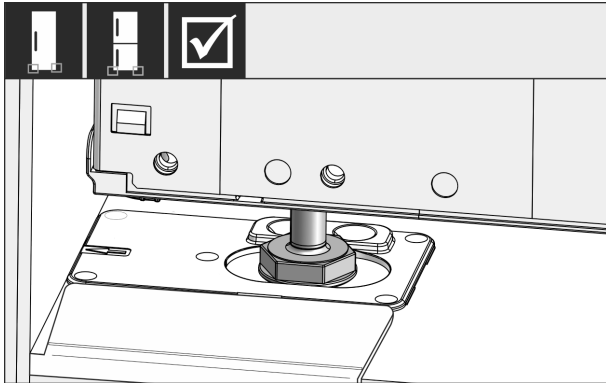


Fig. 37



WAARSCHUWING

Brandgevaar door kortsluiting!

- ▶ Als u het apparaat in de nis schuift: Netkabel niet knikken, klemmen of beschadigen.
 - ▶ Apparaat niet gebruiken met een defecte netkabel.
-
- ▶ Apparaat volledig in de meubelnis schuiven. De stelpoten moeten aan beide zijden in de uitsparingen van de aanslaghoeken zitten.

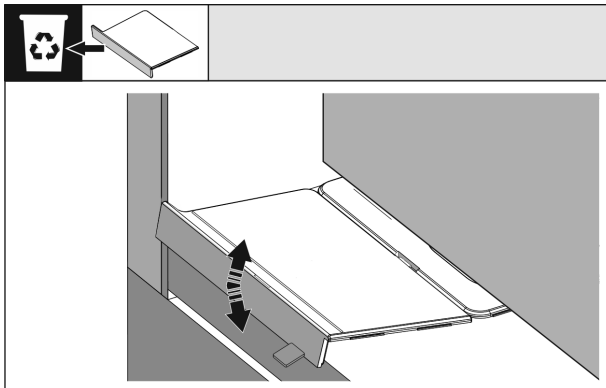


Fig. 38

- ▶ De aanslag van de montagehoek bodem verwijderen. De aanslag door bewegen losmaken en eventueel met behulp van een tang afbreken.

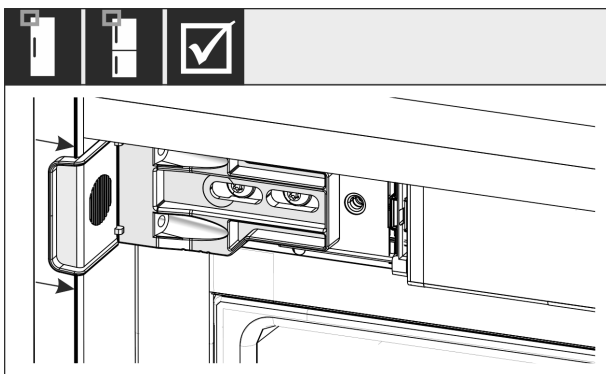


Fig. 39

- ▶ Controleren of het apparaat zich vlak in de meubelnis bevindt. De bevestigingshoek moet tegen de zijwand van de meubeluitsparing zitten.

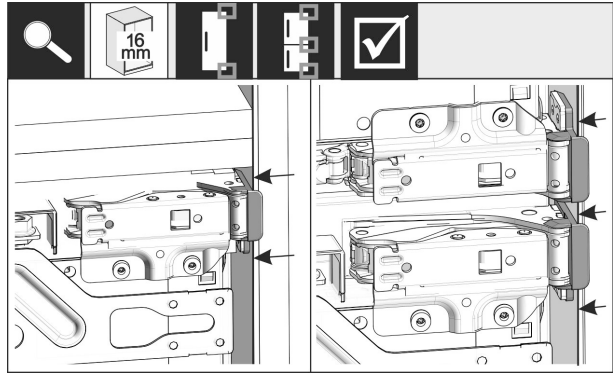


Fig. 40

Aanwijzing

Bij 16 mm dikke meubelzijwanden zitten de afstandhouders aan de scharnierzijde van de meubelnis.

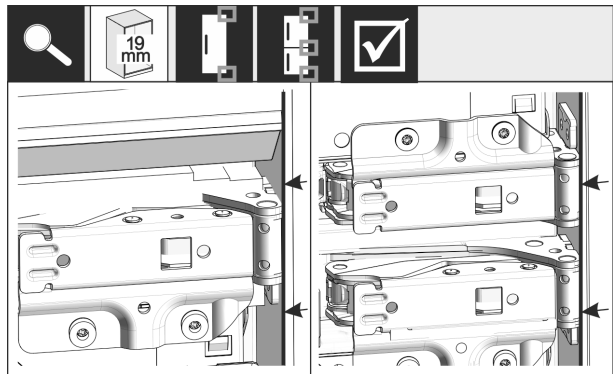


Fig. 41

- ▶ 19 mm dikke meubelzijwanden: Voorkanten van de scharnieren vlak met de voorkant van de meubelzijwand uitlijnen.

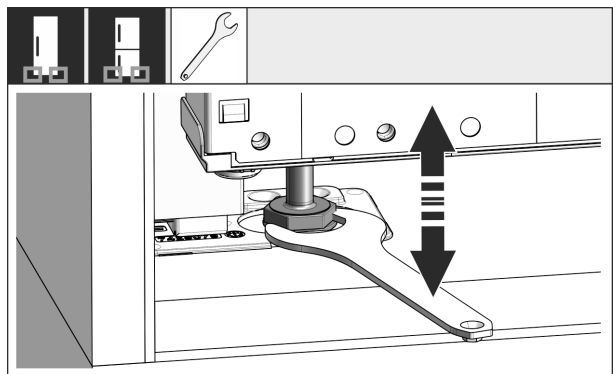


Fig. 42

- ▶ Zo nodig de neiging van het apparaat met de stelvoeten uitlijnen.

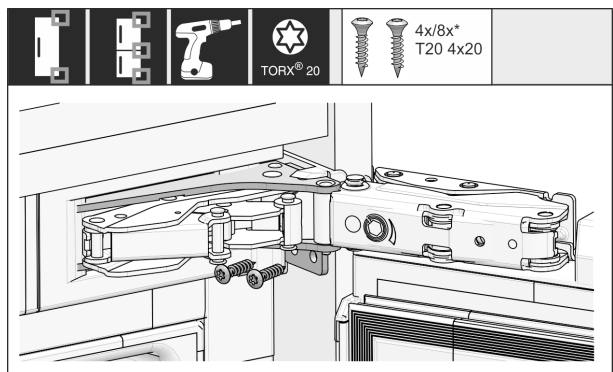


Fig. 43

- ▶ Apparaat aan de scharnierzijde vastschroeven.

Apparaat in uitsparing inbouwen

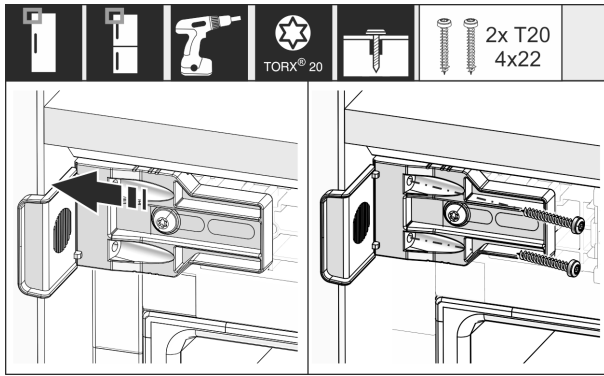


Fig. 44

- ▶ De hoek zodanig verschuiven dat deze vlak tegen de zijwand van de meubelnis zit.
- ▶ Alle schroeven vast aandraaien.

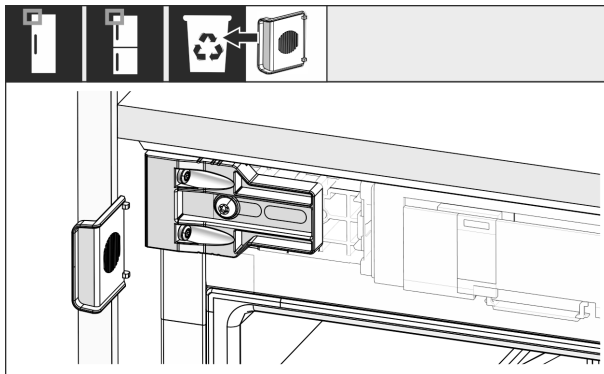


Fig. 45

- ▶ Aan de zijde van de greep de aanslag van de hoek afbreken en afvoeren.

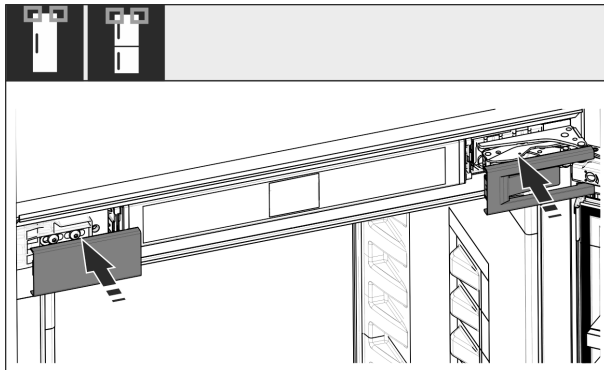


Fig. 46

- ▶ Afdekkingen aanbrengen.

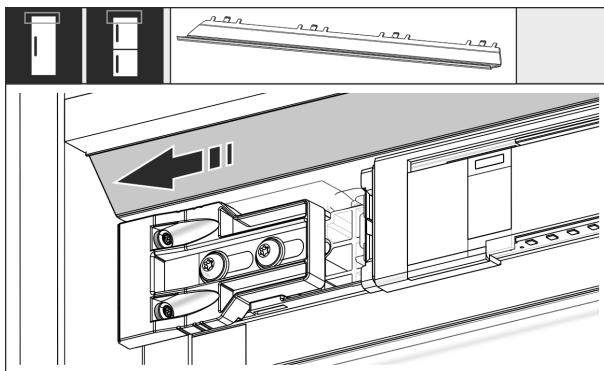


Fig. 47

- ▶ De afdekking zodanig verschuiven dat deze in een lijn met de meubelwand is.

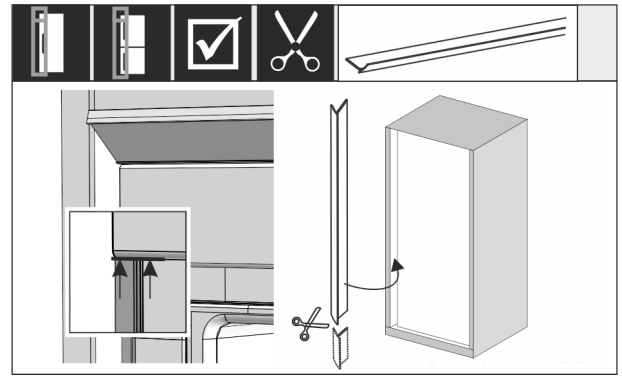


Fig. 48

- ▶ Indien nodig: Lijstwerk indien nodig met een scherpe schaar passend inkorten.
- ▶ Lijstwerk onder de bovenste afdekking aanbrengen en aandrukken. Het lijstwerk is magnetisch.

Vanaf nishoogte 1400 mm nivelleerrail inbouwen:



Fig. 49

U moet vanaf een nishoogte van 1400 mm de nivelleerrail onder het apparaat inbouwen. De nivelleerrail **vermindert het geluidsniveau**. Twee nivelleerrails en een montagegreep zijn vanaf nishoogte 1400 mm standaard meegeleverd.

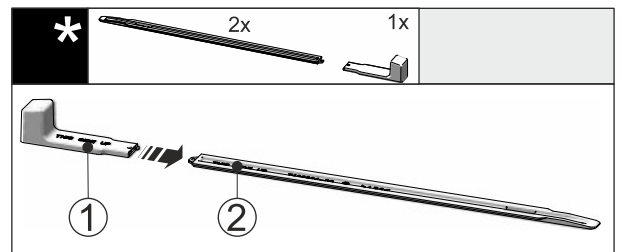


Fig. 50

- ▶ Steek de montagegreep Fig. 50 (1) op de nivelleerrail Fig. 50 (2).

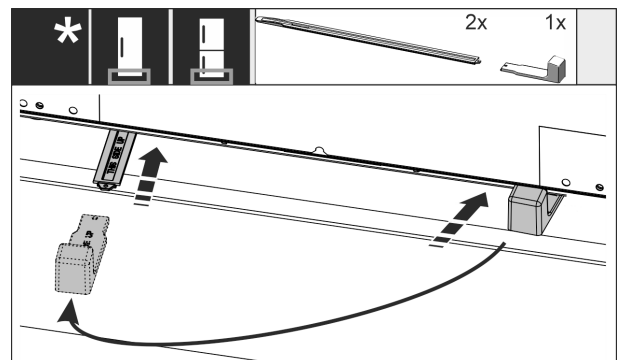


Fig. 51

- ▶ Schuif de nivelleerrail in de geleiding onder de apparaatbodem tot aan de aanslag in.
- ▶ Trek de montagegreep eraf en steek deze aan de tweede nivelleerrail.

Apparaat in uitsparing inbouwen

- ▶ Verplaats gelijkmatig met de tweede nivelleerrail.

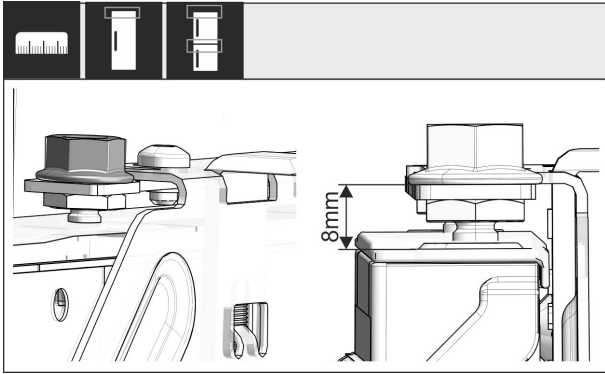


Fig. 52

- ▶ Deur sluiten.
- ▶ Voorinstelling van 8 mm vanaf bovenzijde van de apparaatdeur tot de steun van de traverse controleren.

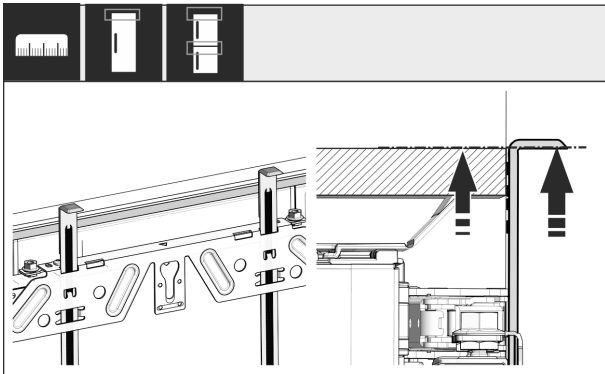


Fig. 53

- ▶ Montagehulp op de deurhoogte van het meubel omhoog schuiven. Onderste aanslagkant van de montagehulp = bovenkant van de te monteren deur.

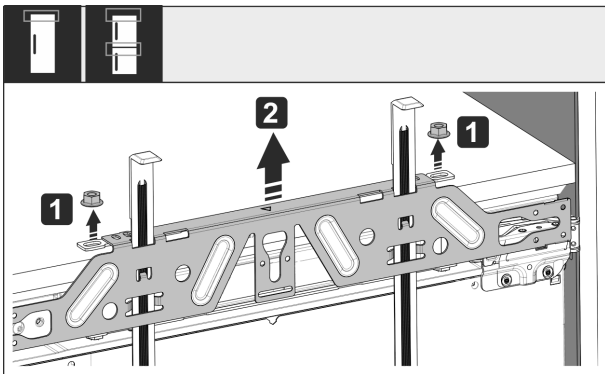


Fig. 54

- ▶ Borgmoeren Fig. 54 (1) losmaken.
- ▶ Bevestigingstraverse Fig. 54 (2) verwijderen.

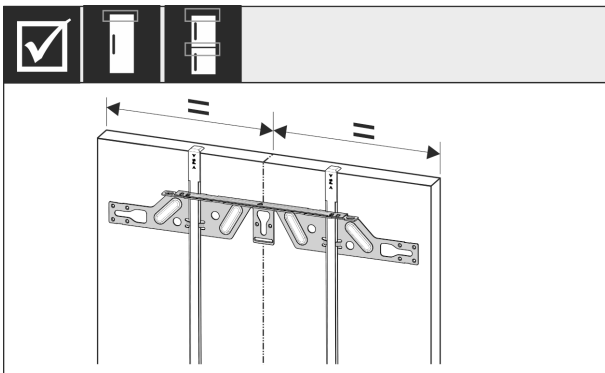


Fig. 55

- ▶ Bevestigingstraverse aan de binnenkant van de meubel-deur hangen en in het midden uitlijnen.

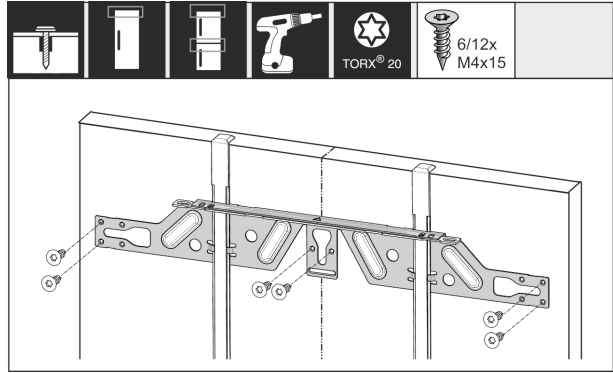


Fig. 56

- ▶ Monteer de bevestigingsdwarsbalk met minstens 6 schroeven voor spaanplaatdeuren en met minstens 4 schroeven voor cassettedeuren.

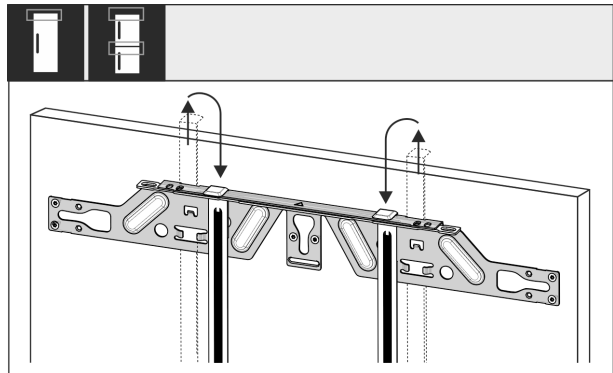


Fig. 57

- ▶ Montagehulpen eruit trekken en in de ernaast liggende opnameopening gedraaid erin schuiven.

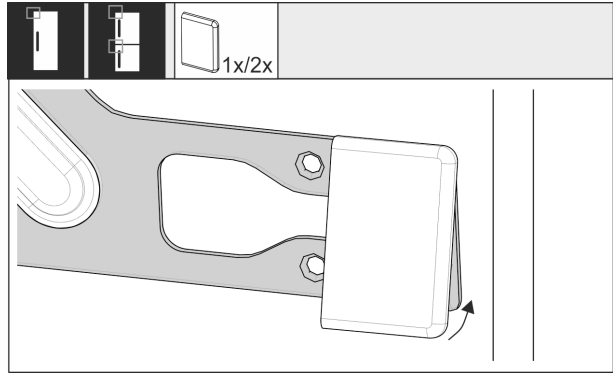


Fig. 58

- ▶ Aan greepzijde de afdekking op de bevestigingstraverse steken.

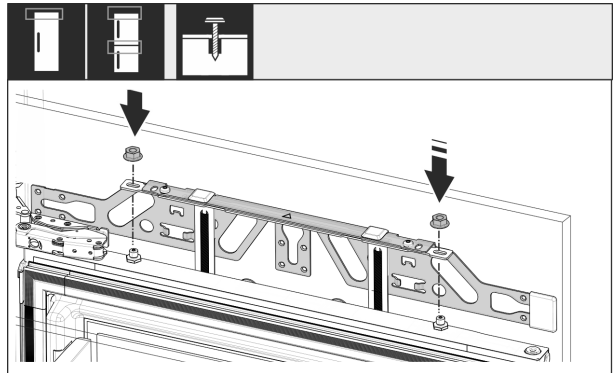


Fig. 59

Apparaat in uitsparing inbouwen

- ▶ Meubeldeur erin hangen en contraeroeren weer los op de stelbouten schroeven.

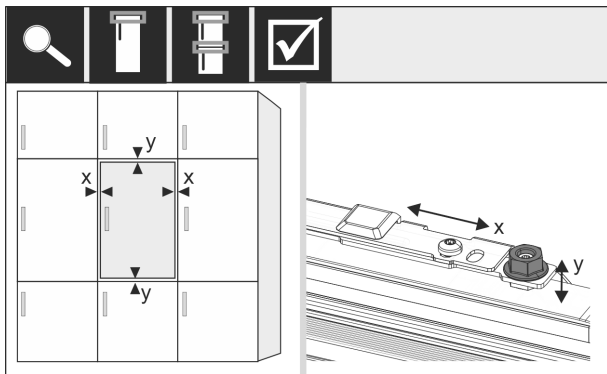


Fig. 60

- ▶ Meubeldeur via de stelbouten in X- en Y-richting uitlijnen.

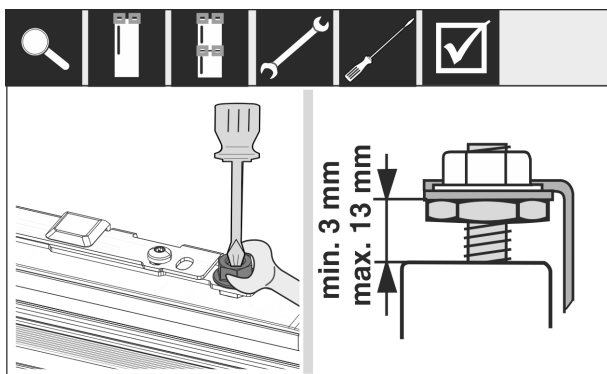


Fig. 61

- ▶ Contraeroeren aandraaien.
- ▶ Instelhoogte controleren.

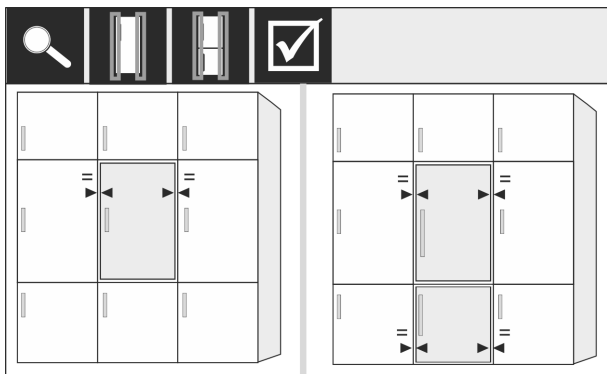


Fig. 62

Meubelfronten die dikker dan 19 mm zijn:

- ▶ Afmetingen, gewichten en aanwijzingen in de volgende hoofdstukken in acht nemen: (zie 16 Meubelfronten)

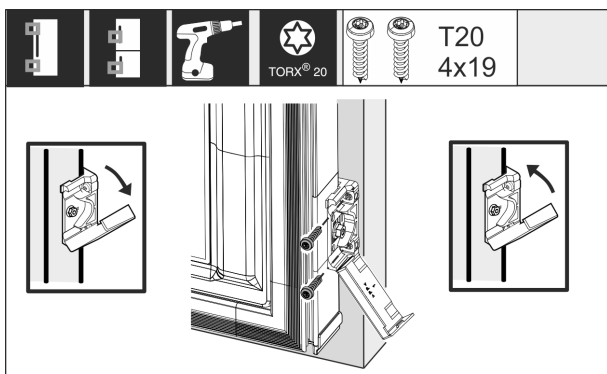


Fig. 63

Montage van de bevestigingshoek aan de meubeldeur:

- ▶ Afdekking openen.
- ▶ Montage van de bevestigingshoek aan de meubeldeur:
- ▶ Voorkant van de bevestigingshoek parallel ten opzichte van de deurkant van het meubel uitlijnen en de hoek vastschroeven.
- ▶ Montage van de bevestigingshoek aan de meubeldeur:
- ▶ Afdekplaat omhoogklappen.

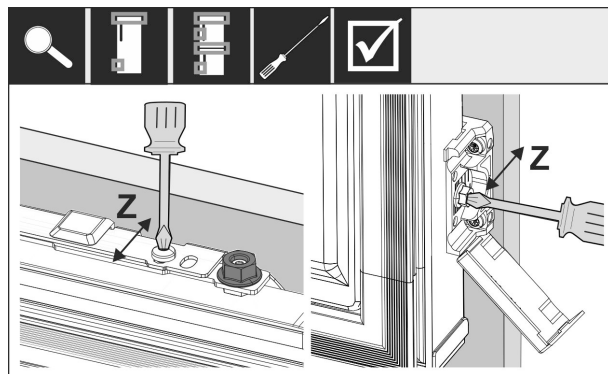


Fig. 64

Meubeldeur in Z-richting uitlijnen:

- ▶ Stelschroef op de bevestigingsstravese en op de bevestigingshoek losdraaien.
- ▶ Deur verschuiven.

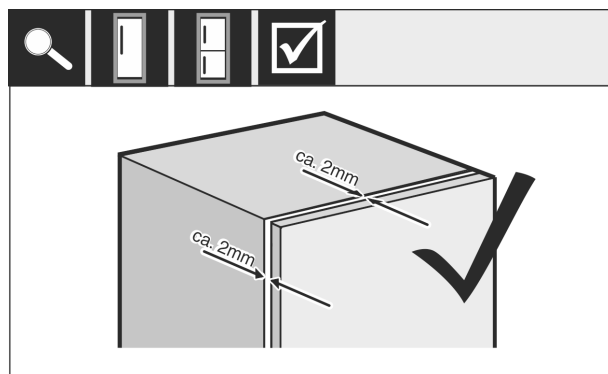


Fig. 65

- ▶ Afstand tussen meubeldeur en behuizing van het meubel controleren.
- ▶ Alle schroeven controleren en aandraaien, als dat nodig is.

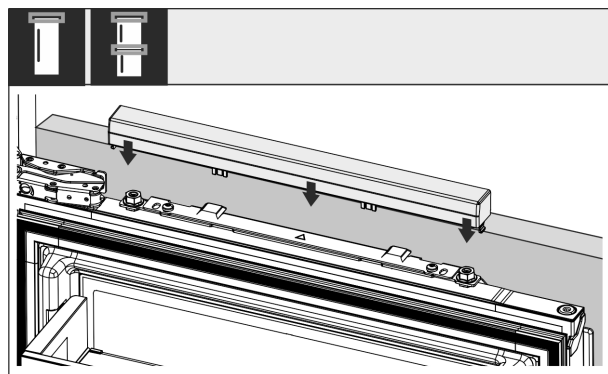


Fig. 66

- ▶ Bovenste afdekking erop steken.

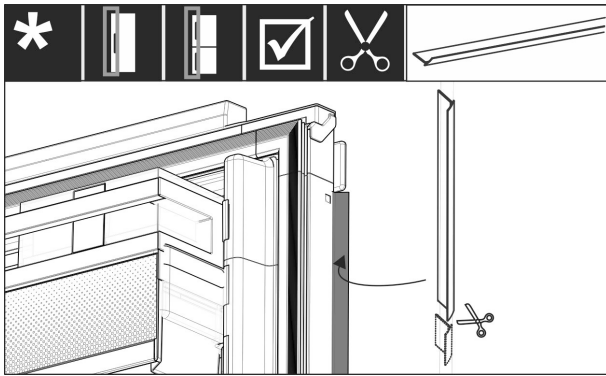


Fig. 67

- ▶ De lengte van het lijstwerk op maat knippen.
- ▶ Lijstwerk tussen meubelfrontdeur en apparaatdeur plaatsen.

Om ervoor te zorgen dat het apparaat correct ingebouwd is en geen ijsvorming, condensvorming en storingen optreden, gelden de volgende criteria:

- De deur moet correct sluiten.
- De meubeldeur mag de behuizing van het meubel niet raken.
- De afdichting aan greepzijde bovenhoek moet optimaal afdichten.
- ▶ Nisinhouw volgens bovengenoemde criteria controleren.

16 Meubelfronten

16.1 Maten

Afhankelijk van de apparaatvariant heeft u één of twee meubeldeuren nodig. De maat van de meubeldeur(en) is afhankelijk van de maat van de nis en de dikte van de meubelbehuizing.

Aanwijzing

Neem de betreffende afmetingen van het apparaat en de nis en de installatieschema's in acht.

Algemene specificaties:

- Neem onze apparaatspecifieke aanbevelingen voor afmetingen en gewicht voor vaste deurmontage in acht.
- De dikte van de meubelbehuizing moet minstens 16 mm en maximaal 19 mm bedragen.
- Neem voor een meubeldeurmontage met twee deuren de positie van de naad in acht.*

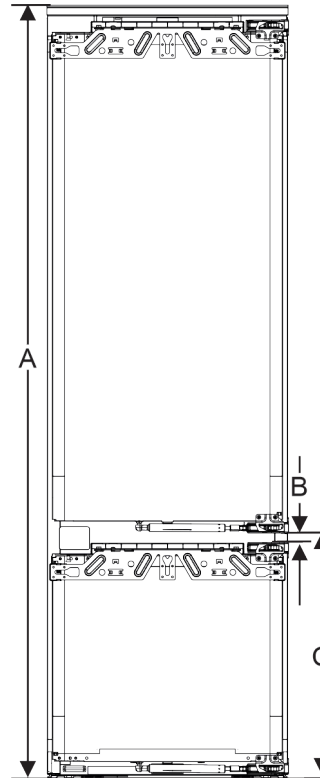


Fig. 68 Positie naad meubelfront met twee deuren*

Nishoogte 194 (3 schuifladen)	
Apparaathoogte (A) (mm)	1938
Afstand (B) (mm)	15
Voegpositie (C) vaste deur (mm)	695 + 15

Verdere meubeldeur erboven, eronder of ernaast:

- Verticale spleetmaat tussen meubeldeuren moet 4 mm bedragen.
- Horizontale spleetmaat tussen meubeldeuren moet 4 mm bedragen. Controleer hier de botsingseigenschappen (zie 16.3 Spleetmaat zonder botsing instellen).

Gewicht en scharnieren:

- Bij zware meubelfronten is de belasting op het scharnier zeer hoog. Het scharnier kan beschadigd raken. Let op het maximale gewicht voor uw apparaat in het hoofdstuk Gewichten meubelfronten.
- Als het meubelfront het maximaal toegestane gewicht overschrijdt, kan een apparaat met sleepdeurtechniek een oplossing zijn, omdat het gewicht via meerdere potscharnieren van het meubel wordt ondersteund.
- Als u lange meubelfronten gebruikt, adviseren wij een extra deurscharnier (bijv. Kamat) aan te brengen, dat over hetzelfde draaipunt beschikt als het bij uw apparaat gebruikte vaste deurscharnier. Door het gebruik van een extra scharnier (Kamat) wordt het gewicht over meerdere punten verdeeld. Het gebruik van een ingefreesd compensatiescharnier wordt bij hoge meubelfronten aanbevolen, om te compenseren tegen kromtrekken (convex/concaaf).

16.2 Meubelfront(en) monteren

Bij de inbouw in acht nemen:

- Het meubelfront moet symmetrisch ten opzichte van de apparaatdeur zijn ingebouwd.
- Aangrenzend meubelfront ligt op exact hetzelfde niveau.
- Aangrenzend meubelfront heeft dezelfde randradius als het apparaatfront.

Apparaat op de stroomvoorziening aansluiten

- Meubelfront is vlak en vrij van spanningen.
- Meubelfront heeft een minimale diepte-instelling van ca. 2 mm ten opzichte van de behuizing.
- ▶ Apparaat in de nis inbouwen (zie 15 Apparaat in uitsparing inbouwen).
- ▶ Meubelfront aan de apparaatdeur bevestigen (zie 15 Apparaat in uitsparing inbouwen).
- ▶ Meubelfront op botsing controleren. (zie 16.3 Spleetmaat zonder botsing instellen)

16.3 Spleetmaat zonder botsing instellen

Nadat de meubelfronten zijn gemonteerd, moet worden gecontroleerd of de meubelfronten niet botsen.

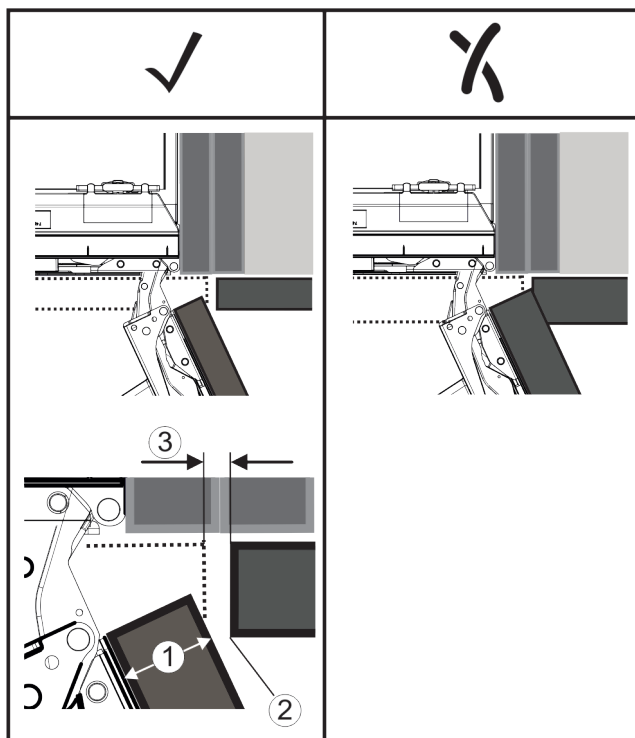


Fig. 69

- (1) Frontdikte (FD) (3) Spleetmaat (S)
 (2) Randradius (R)

FD(1) (mm)	R (2) = 0 mm		R = 1,2 mm		R = 2 mm		R = 3 mm	
	G _{min}	G _{max}	G _{min}	G _{max}	G _{min}	G _{max}	G _{min}	G _{max}
16	0,3	0,9	0,1	0,4	0,1	0,2	0,1	0,2
19	0,7	2,4	0,3	1,9	0,23	3,25	0,1	0,8
20	2	4,3	1,5	3,6	1	3,1	0,6	2,7
22	3,5	6,3	3	5,6	2,6	5,3	2,1	4,6
24	5,5	8,3	5	7,8	4,5	7,4	4	6,9
26	7,6	10,7	7	10,3	6,6	9,9	6,2	9,4

Fig. 70 Tabel grensbereik spleetmaat

G_{min} = onderste grensbereik van de spleetmaat in mm

G_{max} = bovenste grensbereik van de spleetmaat in mm

Aanwijzing

Bij correcties altijd opletten dat het meubelfront wordt aangepast aan de algemene optische indruk van het front.

Botsingseigenschappen controleren en indien nodig corrigeren:

- ▶ Bepaal frontdikte en randradius.
- ▶ Zie tabel voor het grensbereik van de spleetmaat.
- ▶ Vergelijk de spleetmaat met de waarden uit de tabel.
- ▶ Voer een van de volgende werkzaamheden uit afhankelijk van de vastgestelde spleetmaat.

Spleetmaat	Beschrijving
$S > G_{max}$	Als de spleetmaat groter is dan de beide grenswaarden, is geen correctie vereist.
$S < G_{min}$	Als de spleetmaat onder de grenswaarden ligt, moet de spleetmaat worden vergroot. Een andere mogelijkheid is het vergroten van de randradius.
$G_{min} \leq S \leq G_{max}$	Als de spleetmaat tussen beide grenswaarden ligt, moet nauwkeurig te werk worden gegaan. In dit geval kan snel een botsing optreden.

17 Apparaat op de stroomvoorziening aansluiten



WAARSCHUWING

Gevaar voor elektrische schokken en letsel door beschadigd apparaat of beschadigd netsnoer!

Levensgevaar en snijwonden. Als het apparaat of netsnoer tijdens het transport beschadigd zijn geraakt, kunt u een dodelijke elektrische schok krijgen. Bovendien kunt u zich snijden aan beschadigde onderdelen van de behuizing van het apparaat.

- ▶ Controleer apparaat en netsnoer na het transport op beschadiging.
- ▶ Neem het apparaat in geen geval in gebruik, als het apparaat of netsnoer beschadigd zijn.
- ▶ Neem contact op met de klantenservice.

U sluit uw apparaat met de apart meegeleverde voedingskabel aan op het lichtnet. De voedingskabel heeft aan één uiteinde een contrastekker voor de aansluiting op de koelkast en aan het andere uiteinde een stekker voor de netvoeding.

Ervoor zorgen dat aan de volgende voorwaarden is voldaan:

- Apparaat en voedingskabel zijn onbeschadigd.
- Apparaat is volgens de voorschriften ingebouwd. (zie 15 Apparaat in uitsparing inbouwen)
- Vereisten aan de elektrische aansluiting zijn aangehouden. (zie 2 Plaatsingsvoorwaarden)
- Maten voor de voorschriftmatige aansluiting zijn bekend en aangehouden.
- Netspanning en spanningsfrequentie komen overeen met de gegevens op het typeplaatje.
- Contactdoos is overeenkomstig de voorschriften geaard en elektrisch gezeerd.
- Uitschakelstroom van de zekering ligt tussen 10 A en 16 A.
- Contactdoos is eenvoudig toegankelijk en bevindt zich niet achter het apparaat. (zie 4 Nismaten)

LET OP

Gevaar voor beschadiging door onjuist gebruik!

Beschadiging van de elektrische componenten van het apparaat.

- ▶ Gebruik uitsluitend het meegeleverde netsnoer.



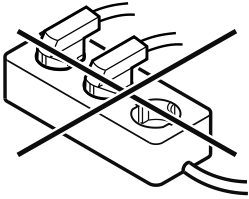
WAARSCHUWING

Brandgevaar door verkeerd aansluiten!

Brandwonden.

Beschadigingen van het apparaat.

- ▶ Geen verlengkabel gebruiken.
- ▶ Geen verdeelkasten gebruiken.



LET OP

Gevaar voor beschadiging door verkeerd aansluiten!

Beschadigen van het apparaat.

- ▶ Sluit het apparaat niet aan op stand-alone-omvormers zoals zonne-energiesystemen en benzinegenerators.
-
- ▶ Netsnoer van de netaansluiting op de stroomvoorziening aansluiten. Let op een goede bevestiging van de contactdoos.
 - ▷ Liebherr-logo verschijnt op het display.
 - ▷ Weergave wisselt naar standby-symbool.
 - ▷ Indien binnen 60 seconden geen actie volgt: Stand-by symbool vervaagt of verdwijnt.
 - ▷ Apparaat is aangesloten. Eerste inbedrijfstelling zie volgende hoofdstuk of gebruiksaanwijzing.



home.liebherr.com/fridge-manuals

NL Koel-vriescombinatie, integreerbaar

Datum van uitgave: 20250313

Artikelnr.-index: 7088614-00

Liebherr-Hausgeräte GmbH
Memminger Straße 77-79
88416 Ochsenhausen
Deutschland