



Инструкция по эксплуатации




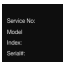




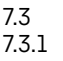














Quality, Design and Innovation




home.liebherr.com/fridge-manuals

LIEBHERR

Содержание

| | | | | | |
|-------------------------------------------------------------------------------------|----------------------------------------------------------------|-----------|-----------------------------------------------------------------------------------|-------------------------------------------|-----------|
| 1 | Основные отличительные особенности устройства..... | 3 |  | Сигнал открытой двери..... | 17 |
| 1.1 | Комплект поставки..... | 3 |  | Блокировка ввода..... | 17 |
| 1.2 | Обзор устройства и оснащения..... | 3 |  | Язык..... | 18 |
| 1.3 | SmartDevice..... | 3 |  | Сведения об устройстве..... | 18 |
| 1.4 | Область применения устройства..... | 4 |  | Программное обеспечение..... | 18 |
| 1.5 | Декларация соответствия..... | 4 |  | Напоминание..... | 18 |
| 1.6 | Материалы SVHC согласно регламенту REACH..... | 5 |  | Демо-режим..... | 18 |
| 1.7 | База данных EPREL..... | 5 |  | Сброс на заводские настройки..... | 19 |
| 2 | Общие указания по безопасности..... | 5 | | | |
| 3 | Принцип функционирования Touch & Swipe-дисплея..... | 6 | | | |
| 3.1 | Навигация и пояснение к символам..... | 6 | | | |
| 3.2 | Меню..... | 7 | | | |
| 3.3 | Спящий режим..... | 7 | | | |
| 4 | Ввод в работу..... | 8 | | | |
| 4.1 | Включение устройства (первый ввод в эксплуатацию)..... | 8 |  | 7.3 Сообщения об ошибках..... | 20 |
| 4.2 | Ввод IceMaker в эксплуатацию*..... | 8 | 7.3.1 | Предупреждения..... | 20 |
| 4.3 | Ввод EasyTwist-Ice в эксплуатацию*..... | 8 | 7.3.2 | Сообщения..... | 20 |
| 5 | Хранение..... | 8 | 8 | Оснащение..... | 20 |
| 5.1 | Указания по хранению..... | 8 | 8.1 | Выдвижные ящики..... | 20 |
| 5.2 | Морозильная камера..... | 9 | 8.2 | Выдвижная панель с IceTower*..... | 22 |
| 5.3 | Сроки хранения..... | 9 | 8.3 | Стекланные пластины*..... | 23 |
| 6 | Экономия электроэнергии..... | 10 | 8.4 | EasyTwist-Ice*..... | 24 |
| 7 | Управление..... | 10 | 8.5 | IceMaker*..... | 25 |
| 7.1 | Элементы управления и индикации..... | 10 | 8.6 | VarioSpace..... | 25 |
| 7.1.1 | Индикация Status..... | 10 | 8.7 | Аккумулятор холода..... | 25 |
| 7.1.2 | Символы индикации..... | 10 | 8.8 | Ванночка для кубиков льда с крышкой*..... | 25 |
| 7.2 | Функции устройства..... | 10 | 9 | Уход..... | 26 |
| 7.2.1 | Указания по функциям устройства..... | 10 | 9.1 | Разборка/сборка выдвижных систем..... | 26 |
|  | Выключение устройства..... | 10 | 9.2 | Размораживание устройства..... | 27 |
|  | Беспроводная локальная сеть..... | 10 | 9.3 | Чистка устройства..... | 27 |
|  | Температура..... | 11 | 10 | Поддержка клиентов..... | 30 |
|  | Единица измерения температуры..... | 12 | 10.1 | Технические данные..... | 30 |
|  | SuperFrost..... | 12 | 10.2 | Рабочие шумы..... | 31 |
|  | Запуск цикла разморозки..... | 12 | 10.3 | Техническая неисправность..... | 31 |
|  | PartyMode..... | 13 | 10.4 | Сервисная служба..... | 33 |
|  | SabbathMode..... | 13 | 10.5 | Заводская табличка..... | 33 |
|  | EnergySaver..... | 14 | 11 | Отключение..... | 33 |
|  | IceMaker / MaxIce *..... | 14 | 12 | Утилизация..... | 33 |
|  | Подача воды IceMaker *..... | 15 | 12.1 | Подготовка устройства к утилизации..... | 33 |
|  | TubeClean *..... | 16 | 12.2 | Экологичная утилизация устройства..... | 33 |
|  | Лампа статуса (индикация статуса)*..... | 16 | 13 | Информация об изготовителе..... | 34 |
|  | Яркость дисплея..... | 17 | | | |

Изготовитель постоянно работает над дальнейшим развитием всех типов и моделей. Поэтому мы рассчитываем на понимание в том, что мы оставляем за собой право изменять форму, оборудование и технику.

| Символ | Расшифровка |
|-------------------------------------------------------------------------------------|--------------------------------------------------------------------------------------------------------------------------------------------------------------------------------|
|  | Прочтите руководство Чтобы познакомиться со всеми полезными возможностями данного нового устройства, пожалуйста, прочитайте внимательно указания в этом руководстве. |

Основные отличительные особенности устройства

| Символ | Расшифровка |
|--------|--------------------------------------------------------------------------------------------------------------------------------------------------------------------------------------------------------------------------------------------------------------------------------------------------------------------------------------------------------------------------------------------------------------------------------------------------------|
| | <p>Дополнительную информацию см. в Интернете</p> <p>Цифровое руководство с дополнительной информацией на других языках можно посмотреть в Интернете, отсканировав QR-код на внешней стороне данного руководства или введя сервисный номер на странице home.liebherr.com/fridge-manuals.</p> <p>Сервисный номер указан на заводской табличке:</p> <p><i>Fig. Примерное отображение</i></p> |
| | <p>Проверьте устройство</p> <p>Проверить все детали на повреждения при транспортировке. В случае замечаний обратитесь к своему дилеру или в сервисную службу.</p> |
| | <p>Отклонения</p> <p>Данное руководство действительно для множества моделей, поэтому для конкретной модели возможны некоторые отклонения. Разделы, относящиеся только к определенным устройствам, помечены знаком "звездочка" (*).</p> |
| | <p>Указания к действиям и результаты действий</p> <p>Указания к действиям обозначены знаком ▶. Результаты действий обозначены знаком ▷.</p> |
| | <p>Видеоролики</p> <p>Видеоролики об устройствах доступны на YouTube-канале компании Liebherr-Hausgeräte.</p> |

Данная инструкция по эксплуатации относится к:

| | |
|----------------|----------------------|
| FN c | 46/50/52/66/70/72... |
| FN d | 42/46/50... |
| FN (sd) d | 52...(i) |
| SFN bs/sd/st d | 52...(i) |
| GNex | 1460-c |
| LTGN-270 | |

Указание

Если в обозначении устройства содержится N, то речь идет об устройстве с системой NoFrost.

1 Основные отличительные особенности устройства

1.1 Комплект поставки

Проверьте все детали на повреждения при транспортировке. В случае наличия претензий обратитесь к дилеру или в сервисную службу. (см. 10.4 Сервисная служба)

Поставка состоит из следующих частей:

- Консольное устройство
- Оснащение (в зависимости от модели)
- Монтажный материал (в зависимости от модели)
- «Quick Start Guide»
- «Installation Guide»
- Сервисная брошюра

1.2 Обзор устройства и оснащения

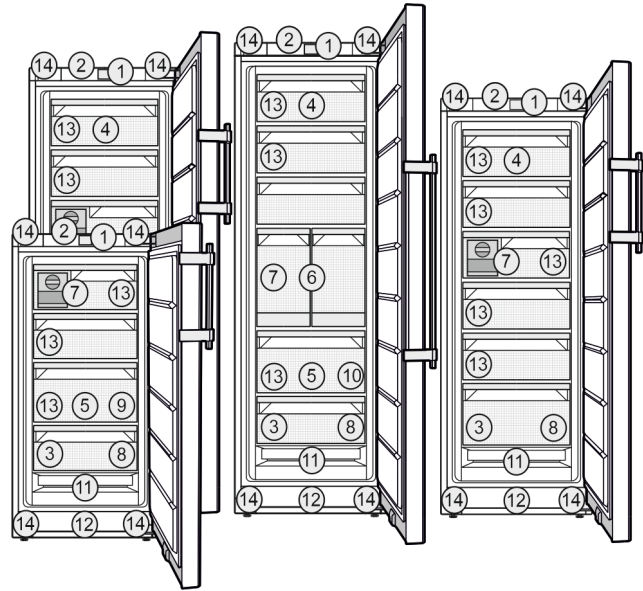


Fig. 1 Примерное отображение

Оснащение

- | | |
|---------------------------------------------------|----------------------------------------------------------------------------------------------------------------------------|
| (1) Элементы управления | (8) Поднос для замораживания, аккумуляторы холода |
| (2) Освещение, лампа статуса (индикация статуса)* | (9) Ванночка для кубиков льда* |
| (3) Заводская табличка | (10) Лопатка для кубиков льда* |
| (4) Выдвижной ящик откидной* | (11) NoFrost |
| (5) SpaceBox* | (12) Вентиляционная решетка |
| (6) IceTower* | (13) VarioSpace |
| (7) IceMaker* / EasyTwist-Ice* | (14) Регулируемые ножки (спереди), транспортные ролики (сзади), ручки для транспортировки сверху (сзади) и снизу (спереди) |

Указание

▶ Полки для хранения, выдвижные ящики или корзины в состоянии поставки расположены для оптимального энергосбережения. Однако изменение расположения вставных элементов, например, полок в холодильной камере, в рамках предусмотренных вариантов не влияет на потребление электроэнергии.

1.3 SmartDevice

SmartDevice – это решение по подключению вашего морозильного отделения к сети.

Если ваше устройство поддерживает SmartDevice или подготовлено для этого, то можно быстро и просто подключить его к вашей беспроводной локальной сети. С помощью приложения SmartDevice можно обслуживать

Основные отличительные особенности устройства

ваше устройство с мобильного оконечного устройства. Приложение SmartDevice предоставляет в распоряжение дополнительные функции и возможности настройки.

Устройство, поддерживающее SmartDevice.* Ваше устройство поддерживает SmartDevice. Чтобы иметь возможность подключить ваше устройство по беспроводной локальной сети, необходимо скачать приложение SmartDevice.*

Устройство, подготовленное к использованию SmartDevice.* Ваше устройство подготовлено для применения с SmartDeviceBox. Сначала необходимо приобрести и установить SmartDeviceBox. Чтобы иметь возможность подключить ваше устройство по беспроводной локальной сети, необходимо скачать приложение SmartDevice.*



Дополнительные сведения SmartDevice: smartdevice.liebherr.com

Приобретение SmartDeviceBox в магазине Liebherr-Hausgeräte:* home.liebherr.com/shop/de/deu/smartdevicebox.html*

Скачивание приложения SmartDevice:



После установки и конфигурирования приложения SmartDevice можно с помощью приложения SmartDevice и функции устройства WLAN (см. Беспроводная локальная сеть) подключить ваше устройство к беспроводной локальной сети.

Указание

В следующих странах функция SmartDevice недоступна: Россия, Беларусь, Казахстан.

Вы не можете использовать SmartDeviceBox.*

1.4 Область применения устройства

Применение по назначению

Данное устройство предназначено исключительно для охлаждения пищевых продуктов в домашних условиях или условиях, близких к домашним. Сюда относятся, например, следующее использование:

- на кухнях частных лиц, в столовых,
- в частных пансионатах, отелях, мотелях и других местах проживания,
- при обеспечении готовым питанием и аналогичных услугах оптовой торговли.

Устройство не предназначено для использования в качестве встраиваемого прибора.

Все другие виды применения являются недопустимыми.

Предсказуемое ненадлежащее использование

Следующее использование запрещается в явном виде:

- Хранение и охлаждение медикаментов, плазмы крови, лабораторных препаратов или аналогичных веществ и продуктов, лежащих в основе директивы по медицинской продукции 2007/47/EG
- Использование во взрывоопасных зонах.

Неправильное использование устройства может привести к повреждению хранящихся изделий или к их порче.

Климатические классы

Устройство предназначено для эксплуатации в ограниченном диапазоне температуры окружающей среды в зависимости от климатического класса. Климатический класс, соответствующий данному устройству, указан на заводской табличке.

Указание

► Для обеспечения безупречной работы соблюдать заданную температуру окружающей среды.

| Климатический класс | для температуры окружающего воздуха |
|---------------------|-------------------------------------|
| SN | от 10 °C до 32 °C |
| N | от 16 °C до 32 °C |
| ST | от 16 °C до 38 °C |
| T | от 16 °C до 43 °C |
| SN-ST | от 10 °C до 38 °C |
| SN-T | от 10 °C до 43 °C |

Если ваше устройство не подсоединено к водопроводной сети, то безотказное функционирование устройства обеспечивается при температуре окружающего воздуха не ниже -15 °C.*

1.5 Декларация соответствия

Контур хладагента проверен на герметичность. Устройство отвечает применимым требованиям по технике безопасности и соответствующим директивам.

Для рынка ЕС:* Устройство соответствует требованиям директивы 2014/53/EU.*

Для рынка GB:* Устройство соответствует требованиям Radio Equipment Regulations 2017 SI 2017 No. 1206.*

Полный текст декларации соответствия ЕС доступен по следующему интернет-адресу: www.Liebherr.com

1.6 Материалы SVHC согласно регламенту REACH

По приведенной ниже ссылке можно проверить, содержит ли ваше устройство материалы SVHC согласно регламенту REACH: home.liebherr.com/de/deu/de/liebherr-erleben/nachhaltigkeit/umwelt/scip/scip.html

1.7 База данных EPREL

С 1 марта 2021 года информацию о маркировке класса энергопотребления и требованиях по экологическому проектированию электропотребляющей продукции можно найти в Европейской базе данных для продукции, подлежащей энергетической маркировке (EPREL). Эту базу данных можно открыть по ссылке <https://eprel.ec.europa.eu/>. Здесь нужно ввести идентификатор модели. Данные об идентификаторе модели см. на заводской табличке.

2 Общие указания по безопасности

Тщательно храните данную инструкцию по применению, чтобы в любой момент иметь возможность к ней обратиться.

При передаче устройства вручите следующему владельцу также и инструкцию по применению.

Для надлежащего и безопасного использования устройства тщательно прочтите данную инструкцию по применению перед началом использования устройства. Всегда следуйте содержащимся в ней инструкциям, указаниям по технике безопасности и предупредительным указаниям. Они важны для надежной и безупречной установки и эксплуатации устройства.

Опасности для пользователя:

- Дети, как и лица с ограниченными физическими, сенсорными или умственными способностями, а также не имеющие достаточного опыта или знаний, могут пользоваться устройством только в том случае, если они находятся под присмотром или прошли инструктаж по безопасному использованию устройства и понимают возможные опасности. Детям запрещается играть с устройством. Детям запрещается выполнять очистку и техническое обслуживание, если они находятся без присмотра. Дети возрастом 3-8 лет могут загружать и выгружать устройство. Детей возрастом до 3 лет следует удерживать подальше от устройства, если они не находятся под постоянным присмотром.
- К розетке должен быть обеспечен легкий доступ, чтобы в случае аварии устройство

можно было легко отключить от сети. Она должна находиться за областью обратной стороны устройства.

- При отключении от сети всегда беритесь за вилку. Не тяните за кабель.
- В случае неисправности извлеките вилку из розетки или выключите предохранитель.
- Не допускайте повреждения сетевого кабеля. Не используйте устройство с поврежденным сетевым кабелем.
- Ремонтные работы и вмешательства в устройство разрешается выполнять только сервисной службе или другим прошедшим соответствующее обучение специалистам.
- Устанавливайте, подключайте и утилизируйте устройство только в соответствии указаниями руководства по эксплуатации.
- Изготовитель не отвечает за повреждения, возникшие из-за неправильного подсоединения к водопроводной сети.*

Опасность пожара

- Содержащийся в устройстве хладагент (данные на заводской табличке) не опасен для окружающей среды, но является горючим материалом. Вытекающий хладагент может загореться.
 - Не допускайте повреждения трубопроводов контура хладагента.
 - Не пользуйтесь внутри устройства источником искр.
 - Внутри устройства не пользуйтесь электрическими приборами (например, устройства для очистки паром, нагревательные приборы, устройства для приготовления мороженого и т.д.).
 - Если хладагент вытекает: удалите с места утечки источники открытого огня или искр. Хорошо проветрите помещение. Обратитесь в сервисную службу
- Не храните в устройстве взрывоопасные вещества или аэрозольные баллончики с горючими газообразующими средствами, такими как, например, пропан, бутан, пентан и т.д. Соответствующие аэрозольные баллончики можно распознать по надпечатке со сведениями о содержимом или по значку пламени. Случайно выделившиеся газы могут воспламениться при контакте с электрическими узлами.
- Запрещается ставить вблизи устройства горящие свечи, лампы и другие предметы

Принцип функционирования Touch & Swipe-дисплея

с открытым пламенем, чтобы не вызвать возгорание устройства.

- Алкогольные напитки и другие емкости, содержащие спирт, храните только плотно закрытыми. Случайно вылившийся спирт может воспламениться при контакте с электрическими узлами.

Опасность падения и опрокидывания:

- Не используйте основание устройства, выдвижные ящики, двери и т.п. в качестве подножки или опоры. Это особенно касается детей.

Опасность пищевого отравления:

- Не употребляйте продукты с превышенным сроком хранения.

Опасность обморожения, онемения и появления болезненных ощущений:

- Избегайте продолжительного контакта кожи с холодными поверхностями или охлажденными / замороженными продуктами, либо примите меры защиты, например, наденьте перчатки.

Опасность получения травм и повреждений:

- Горячий пар может нанести вред здоровью. Для оттаивания запрещено использовать электроприборы с нагревательными элементами или подачей пара, открытое пламя или аэрозоли для стимулирования оттаивания.
- Не удалять лет с помощью острых предметов.

Опасность заземления:

- При открытии и закрытии двери не касайтесь дверных петель. Можно защемить пальцы.

Символы на приборе:



символ может находиться на компрессоре. Он относится к маслу в компрессоре и указывает на следующую опасность: проглатывание и попадание в дыхательные пути может привести к смертельному исходу. Данное указание имеет значение только для утилизации. В обычном режиме работы опасность отсутствует.



Символ находится на компрессоре и обозначает опасность от пожароопасных веществ. Не удаляйте наклейку.



Эта или аналогичная наклейка может располагаться на обратной стороне устройства. На ней указано, что в двери и/или корпусе находятся вакуумные изоляционные панели (VIP) или перлитовые панели. Данное указание имеет значение только для утилизации. Не удаляйте наклейку.

Соблюдайте предупредительные указания и другие специальные указания других глав:

| | | |
|--|----------------|------------------------------------------------------------------------------------------------------------------------|
| | ОПАСНОСТЬ | обозначает непосредственную опасную ситуацию, которая, если не будет устранена, приведет к смерти или тяжелым травмам. |
| | ПРЕДУПРЕЖДЕНИЕ | обозначает опасную ситуацию, которая, если не будет устранена, может привести к смерти или тяжелой травме. |
| | ОСТОРОЖНО | обозначает опасную ситуацию, которая, если не будет устранена, может привести к травмам легкой или средней тяжести. |
| | ВНИМАНИЕ | обозначает опасную ситуацию, которая, если не будет устранена, может привести к повреждению имущества. |
| | Указание | обозначает полезные указания и советы. |

3 Принцип функционирования Touch & Swipe-дисплея

Управление вашим устройством осуществляется через Touch & Swipe-дисплей. При помощи Touch & Swipe-дисплея (далее именуемого «дисплей») производится выбор функций устройства посредством нажатия на кнопки или смахивания. Если в течение 10 секунд на дисплее не выполняется никаких действий, индикация либо возвращается в меню более высокого уровня, либо напрямую к индикации статуса.

3.1 Навигация и пояснение к символам

На изображениях используются различные символы для навигации по дисплею. Таблица ниже описывает данные символы.

| Символ | Описание |
|--------|-----------------------------------------------------------------------------------------------------------------------------|
| | Краткое касание дисплея: Активация / деактивация функции. Подтверждение выбора. Открытие подменю. |
| | Касание дисплея в течение указанного времени (например, 3 секунды): Активация / деактивация функции или значения. |

Принцип функционирования Touch & Swipe-дисплея

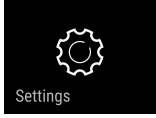
| Символ | Описание |
|------------------------------------------------------------------------------------|--------------------------------------------------------------------------------------------------------------------------------------------------------------------------------------------------------|
|  | Смахивание по экрану вправо или влево: Навигация по меню. |
|  | Краткое касание символа «Назад»: Переход на один уровень меню назад. |
|  | Касание символа «Назад» в течение 3 секунд: Возврат к индикации статуса. |
|  | Стрелка с часами: Следующая индикация на дисплее появляется по истечении более чем 10 секунд. |
|  | Стрелка с указанием времени: Следующая индикация на дисплее появляется по истечении указанного времени. |
|  | Символ «Открыть меню настроек»: Перейти к меню настроек и открыть его. Если требуется: Навигация по меню настроек до нужной функции. (см. 3.2.1 Открыть меню настроек) |
|  | Открыть символ «Расширенное меню»: Перейти к расширенному меню и открыть его. Если требуется: Навигация по расширенному меню до нужной функции. (см. 3.2.2 Открытие расширенного меню) |
| Отсутствие каких-либо действий в течение 10 секунд | Если в течение 10 секунд на дисплее не выполняется никаких действий, индикация либо возвращается в меню более высокого уровня, либо напрямую к индикации статуса. |
| Открыть дверь и снова ее закрыть. | Если вы откроете дверь и сразу же снова ее закроете, то индикация напрямую вернется к индикации статуса. |

Примечание: Рисунки на дисплее представлены с английскими понятиями.

3.2 Меню

Функции устройства разделены по различным меню:

| Меню | Описание |
|--------------|------------------------------------------------------------------------------------------------------------------------------------------------------------------------------------------|
| Главное меню | При включении устройства вы автоматически окажетесь в главном меню. Отсюда можно выполнить навигацию к наиболее важным функциям устройства, в меню настроек и в расширенное меню. |

| Меню | Описание |
|-----------------------------------------------------------------------------------------------|-----------------------------------------------------------------------------------------------------------------------------------------------|
|  Settings | Меню настроек содержит другие функции для настройки вашего устройства. |
| Меню настроек | |
| Расширенное меню | Расширенное меню содержит специальные функции для настройки вашего устройства. Доступ к расширенному меню защищен числовым кодом 151 . |

3.2.1 Открыть меню настроек

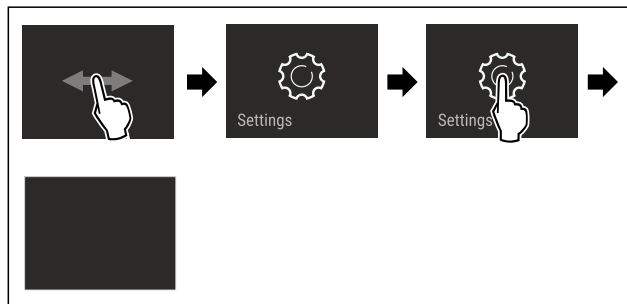


Fig. 2 Примерное изображение

- ▶ Выполните действия, как показано на рисунке.
- ▷ Меню настроек открыто.
- ▶ Если требуется: Выполните навигацию до нужной функции.

3.2.2 Открытие расширенного меню

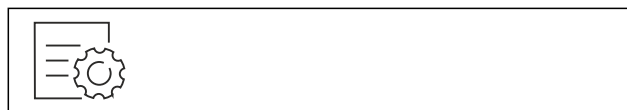


Fig. 3

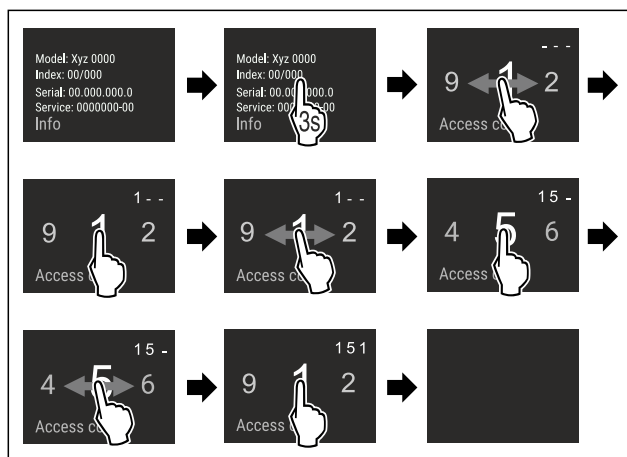


Fig. 4 Примерное изображение, доступ при помощи числового кода **151**

- ▶ Выполните действия, как показано на рисунке.
- ▷ Расширенное меню открыто.
- ▶ Если требуется: Выполните навигацию до нужной функции.

3.3 Спящий режим

Если вы не касаетесь дисплея в течение 1 минуты, то он переходит в спящий режим. В спящем режиме яркость индикации приглушена.

Ввод в работу

3.3.1 Завершить спящий режим

- ▶ Кратко коснитесь дисплея пальцем.
- ▷ Спящий режим завершен.

4 Ввод в работу

4.1 Включение устройства (первый ввод в эксплуатацию)

Убедитесь, что выполнены следующие исходные условия:

- Устройство установлено и подсоединено согласно инструкции по монтажу.
- Все клейкие ленты, клейкие и защитные пленки, а также транспортные крепления в и на устройстве удалены.
- Все рекламные вкладки удалены из выдвижных ящиков.
- Принцип функционирования Touch & Swipe-дисплея известен. (см. 3 Принцип функционирования Touch & Swipe-дисплея)

Включите устройство через Touch & Swipe-дисплей:

- ▶ Если дисплей находится в спящем режиме: кратко коснитесь дисплея.
- ▶ Выполните действия, как показано на рисунке.

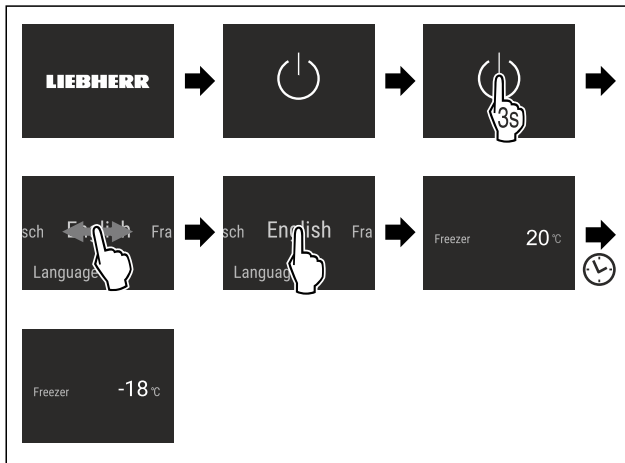


Fig. 5 Примерное изображение

- ▷ Появляется индикация статуса.
- ▷ Устройство охлаждает до заданной на заводе-изготовителе целевой температуры.
- ▷ Устройство запускается в демо-режиме (появляется индикация статуса с DEMO): Когда устройство запускается в демо-режиме, можно деактивировать демо-режим в течение следующих 5 минут. (см. Демо-режим)

Дополнительная информация:

- При вводе устройства в эксплуатацию **лампа статуса** (индикация статуса) по умолчанию деактивирована. Активируйте лампу статуса. (см. Лампа статуса (индикация статуса)*) *
- Введите IceMaker в эксплуатацию. (см. 4.2 Ввод IceMaker в эксплуатацию*) *
- Введите EasyTwist-Ice в эксплуатацию. (см. 4.3 Ввод EasyTwist-Ice в эксплуатацию*) *
- Введите SmartDevice в эксплуатацию. (см. 1.3 SmartDevice) и (см. Беспроводная локальная сеть)

Указание

Рекомендации производителя:

- ▶ **Замораживаемые продукты** закладываются при температуре -18°C или ниже.
- ▶ Учитывайте указания по хранению. (см. 5.1 Указания по хранению)

Указание

Принадлежности можно получить в магазине Liebherr-Hausgeräte по ссылке home.liebherr.com/shop/de/deu/zubehor.html.

4.2 Ввод IceMaker в эксплуатацию*

Если ваше устройство оснащено IceMaker, необходимо **перед первым использованием** очистить IceMaker.

Убедитесь, что выполнены следующие исходные условия:

- Подключение воды выполнено. См. Installation Guide или руководство по монтажу.*
- Устройство полностью подключено.
- ▶ Очистите IceMaker. (см. 9.3.5 Очистка EasyTwist-Ice*) *

4.3 Ввод EasyTwist-Ice в эксплуатацию*

Если ваше устройство оснащено EasyTwist-Ice, необходимо **перед первым использованием** очистить EasyTwist-Ice.

Убедитесь, что выполнены следующие исходные условия:

- Устройство полностью подключено.
- ▶ Очистите EasyTwist-Ice. (см. 9.3.5 Очистка EasyTwist-Ice*)
- ▶ Наполните бак для воды.

5 Хранение

5.1 Указания по хранению



ПРЕДУПРЕЖДЕНИЕ

Опасность пожара

- ▶ В области хранения продуктов запрещается использовать электрические приборы, на которые отсутствует прямая рекомендация изготовителя.

Указание

При недостаточной вентиляции потребление электроэнергии повышается, и производительность охлаждения снижается.

- ▶ Вентиляционная щель всегда должна оставаться свободной.

Учитывайте следующие предписания по хранению:

- Воздушный зазор внутри на задней стенке должен оставаться свободным.
- Воздушный зазор на вентиляторе должен оставаться свободным.
- Хорошо упаковывайте пищевые продукты.
- Сырое мясо или сырую рыбу упаковывайте в чистые, закрытые емкости. Таким образом вы предотвратите касание мясом или рыбой других пищевых продуктов или стекание на них.
- Храните пищевые продукты на расстоянии, чтобы воздух мог хорошо циркулировать.

- Храните пищевые продукты в соответствии с данными на упаковке.
- Всегда учитывайте минимальный срок годности, указанный на упаковке.

Указание

Несоблюдение этих норм может привести к порче пищевых продуктов.

5.2 Морозильная камера

Здесь поддерживается сухой морозный климат для хранения при -18 °C. Морозный климат подходит для хранения свежзамороженных и просто замороженных продуктов в течение нескольких месяцев, для приготовления кубиков льда или замораживания свежих пищевых продуктов.

5.2.1 Замораживание продуктов

Объем замораживания

Можно в течение 24 часов заморозить столько свежих пищевых продуктов, сколько указано на заводской табличке (см. 10.5 Заводская табличка) у значка «Производительность по замораживанию ... кг/24 ч».

Для того, чтобы продукты быстро полностью промерзли, не кладите в упаковку больше следующего количества:

- фрукты и овощи до 1 кг
- мясо до 2,5 кг

Замораживание пищевых продуктов при помощи SuperFrost

В зависимости от объема замораживания вы можете перед замораживанием активировать SuperFrost, чтобы установить более низкие температуры замораживания. (см. SuperFrost)

- ▶ Активируйте SuperFrost, если замораживаемый объем превышает прибл. 2 кг.

Момент времени, в который производится активация SuperFrost зависит от объема замораживания:

| Объем замораживания | Момент времени для активации SuperFrost |
|----------------------------------|----------------------------------------------------------------------------------------------------------------------------------------------------------|
| Малый объем замораживания | Активируйте SuperFrost примерно за 6 часов до замораживания. Когда устройство автоматически деактивирует SuperFrost, рассортируйте пищевые продукты. |
| Максимальный объем замораживания | Активируйте SuperFrost примерно за 24 часов до замораживания. Когда устройство автоматически деактивирует SuperFrost, рассортируйте пищевые продукты. |

Сортировка пищевых продуктов

ОСТОРОЖНО

Опасность травмирования осколками стекла! Бутылки и банки с напитками при заморозке могут взорваться. Это в частности относится к газированным напиткам.

- ▶ Замораживайте бутылки и банки с напитками только при активации функции BottleTimer в приложении SmartDevice.

| Объем замораживания | Сортировка пищевых продуктов |
|----------------------------------|-------------------------------------------------------------------------------------------------------------------------------------------------------------------------------------------------------------------------------------------|
| Малый объем замораживания | Разместите пищевые продукты в упаковке в самом верхнем выдвижном ящике. По возможности распределяйте пищевые продукты сзади в выдвижном ящике поближе к задней стенке. |
| Максимальный объем замораживания | Распределяйте пищевые продукты в упаковке по всем выдвижным ящикам, но в самый нижний выдвижной ящик уложите уже замороженные продукты. По возможности распределяйте пищевые продукты сзади в выдвижном ящике поближе к задней стенке. |

5.2.2 Размораживание пищевых продуктов



ПРЕДУПРЕЖДЕНИЕ

Опасность пищевого отравления!

- ▶ Размороженные продукты не замораживайте снова.
- ▶ Размороженные продукты подлежат немедленной переработке.

Пищевые продукты можно размораживать различными способами:

- в холодильном отделении
- в микроволновой печи
- в духовке/в аэрогриле
- при комнатной температуре
- ▶ Вынимайте только такое количество пищевых продуктов, которое требуется.

5.2.3 Поднос для замораживания

С помощью подноса можно замораживать ягоды, травы, овощи и другие мелкие продукты так, чтобы они не смерзались. Замороженные продукты практически сохраняют свою форму, в дальнейшем легче делить их на порции.

Кроме того, на подносе для замораживания могут быть размещены аккумуляторы холода так, что они будут занимать мало места.

- ▶ Распределять пищевые продукты не запакрованными на подносе для замораживания с расстоянием между ними.

5.3 Сроки хранения

Указанные сроки хранения являются ориентировочными. Для продуктов с указанием минимального срока хранения всегда действует указанная на упаковке дата.

| Ориентировочными значениями для сроков хранения различных продуктов могут быть | | |
|--------------------------------------------------------------------------------|------------|-------------------|
| Пищевой лед | при -18 °C | от 2 до 6 месяцев |
| Колбаса, ветчина | при -18 °C | от 2 до 3 месяцев |
| Хлеб, выпечка | при -18 °C | от 2 до 6 месяцев |
| Дичь, свинина | при -18 °C | от 6 до 9 месяцев |
| Рыба, жирная | при -18 °C | от 2 до 6 месяцев |
| Рыба, постная | при -18 °C | от 6 до 8 месяцев |
| Сыр | при -18 °C | от 2 до 6 месяцев |

| Ориентировочными значениями для сроков хранения различных продуктов могут быть | | |
|--------------------------------------------------------------------------------|------------|--------------------|
| Птица, говядина | при -18 °C | от 6 до 12 месяцев |
| Фрукты, овощи | при -18 °C | от 6 до 12 месяцев |

6 Экономия электроэнергии

- Всегда следите за хорошим притоком и оттоком воздуха. Не закрывайте вентиляционные отверстия / решетки.
- Вентиляционный воздушный зазор должен всегда оставаться открытым.
- Избегайте размещения устройства в зоне прямых солнечных лучей, рядом с системой отопления и т.п.
- Если разместить устройство непосредственно рядом с духовым шкафом, это может незначительно увеличить потребление электроэнергии. Это зависит от продолжительности и интенсивности использования духового шкафа.
- Потребление электроэнергии зависит от условий в месте установки, например, от температуры окружающей среды (см. 1.4 Область применения устройства). При более высокой температуре окружающей среды потребление электроэнергии может вырасти.
- Открывайте устройство на предельно короткое время.
- Чем ниже заданная температура, тем больше потребление электроэнергии.
- Храните все продукты хорошо запакрованными и закрытыми. Это поможет избежать образования инея.
- Закладка тёплых блюд: сначала дайте им остыть до комнатной температуры.

7 Управление

7.1 Элементы управления и индикации

7.1.1 Индикация Status

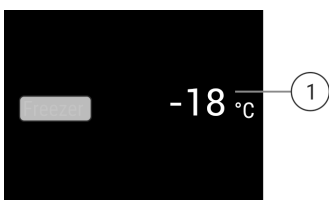



Fig. 6





- (1) Индикация температуры

Индикация Status показывает настроенные температуры и является исходной индикацией. Начиная с нее осуществляется навигация к функциям и настройкам.

7.1.2 Символы индикации

Символы индикации дают представление о текущем состоянии устройства.

| Символ | Состояние устройства |
|-------------------------------------------------------------------------------------|--------------------------------------------------------------------------------------------|
|  | Режим готовности к работе (Standby) Устройство или температурная зона выключены. |

| Символ | Состояние устройства |
|-----------------------------------------------------------------------------------|------------------------------------------------------------------------------------------------------------------|
|  | Мигающее число Устройство работает. Температура мигает, пока не будет достигнуто настроенное значение. |
|  | |
|  | |
|  | Мигающий символ Устройство работает. Предпринимается настройка. |

7.2 Функции устройства

7.2.1 Указания по функциям устройства

Функции устройства были настроены на заводе-изготовителе так, чтобы ваше устройство было полностью работоспособно.

Прежде чем изменять, активировать или деактивировать функции устройства убедитесь, что выполнены следующие исходные условия:

- Вы прочли и поняли описание принципа функционирования дисплея.
- Вы ознакомились с элементами управления и индикации вашего устройства.



Выключение устройства

Данная настройка позволяет выключить все устройство.

Выключение всего устройства



Fig. 7

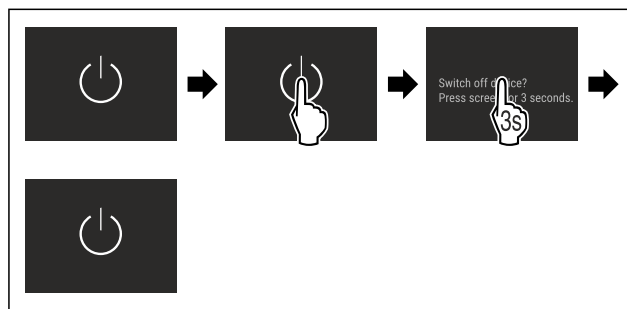


Fig. 8

- ▶ Деактивировать IceMaker.*
- ▷ Деактивировано: Дисплей гаснет.



Беспроводная локальная сеть

Эта функция позволит подключить ваше устройство к беспроводной локальной сети. Затем можно будет управлять устройством через приложение SmartDevice на мобильном оконечном устройстве. С помощью этой функции можно также снова отключить или сбросить подключение по беспроводной локальной сети.

Чтобы подключить ваше устройство по беспроводной локальной сети, требуется SmartDeviceBox.*

Дополнительные сведения о SmartDevice: (см. 1.3 SmartDevice)

Указание

В следующих странах функция SmartDevice недоступна: Россия, Беларусь, Казахстан.

Вы не можете использовать SmartDeviceBox.*

Первая установка соединения по беспроводной локальной сети

Убедитесь, что выполнены следующие исходные условия:

- Модуль SmartDeviceBox приобретен и используется. (см. 1.3 SmartDevice) *
- Приложение SmartDevice установлено (см. apps.home.liebherr.com).
- Процесс регистрации в приложении SmartDevice завершен.



Fig. 9

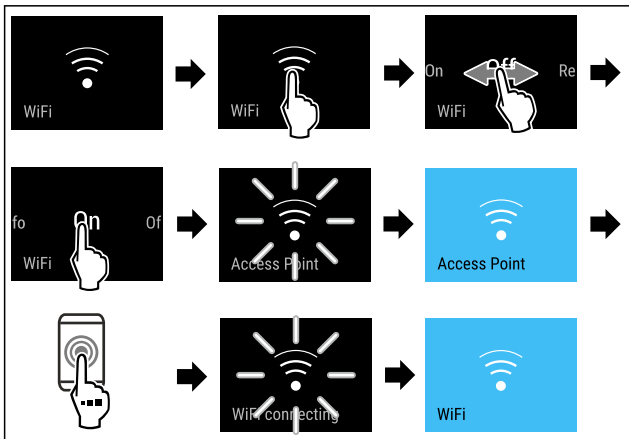


Fig. 10

- ▶ Выполните действия, как показано на рисунке.
- ▷ Соединение установлено.

Отключение соединения по беспроводной локальной сети



Fig. 11

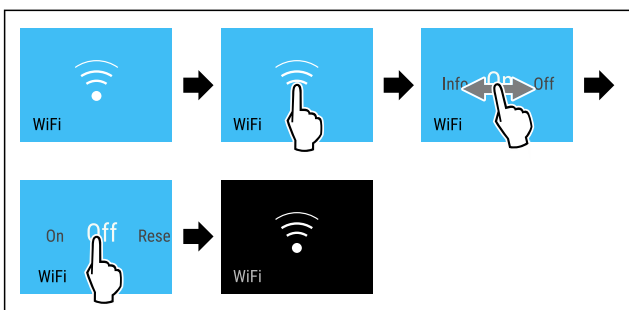


Fig. 12

- ▶ Выполните действия, как показано на рисунке.
- ▷ Соединение прервано.

Сброс соединения по беспроводной локальной сети



Fig. 13

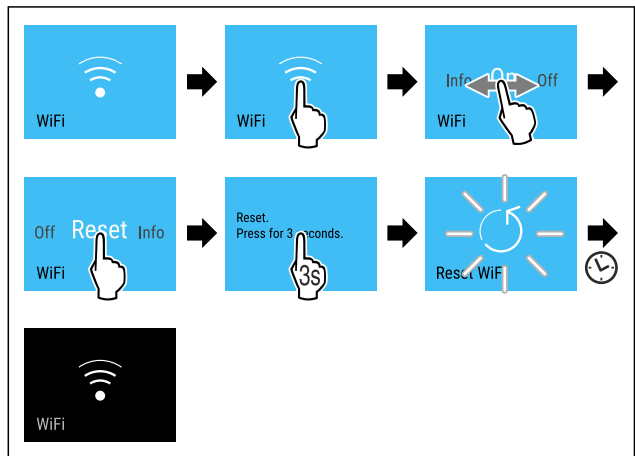


Fig. 14

- ▶ Выполните действия, как показано на рисунке.
- ▷ Соединение по беспроводной локальной сети и другие настройки по беспроводной локальной сети сброшены до заводских установок.

Отображение сведений о соединении по беспроводной локальной сети



Fig. 15

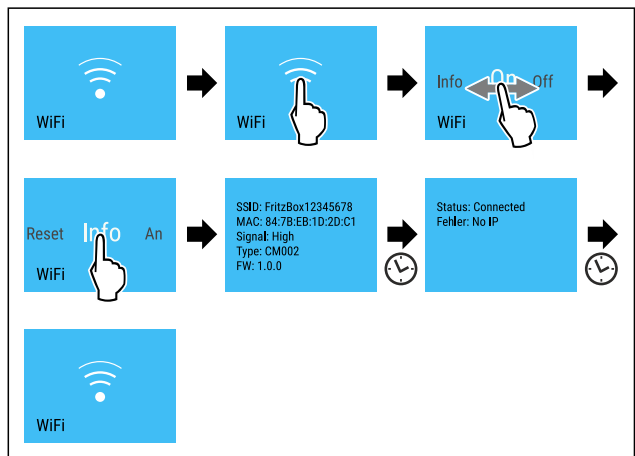


Fig. 16

- ▶ Выполните действия, как показано на рисунке.

-18°C Температура

При помощи этой функции можно настроить температуру.

Температура зависит от следующих факторов:

- частота открытия двери
- длительность открытия двери
- температура в помещении на месте установки
- вид, температура и количество продуктов

Управление

Морозильная камера Рекомендуемая настройка

-18 °C

-18 °C

Настройка температуры

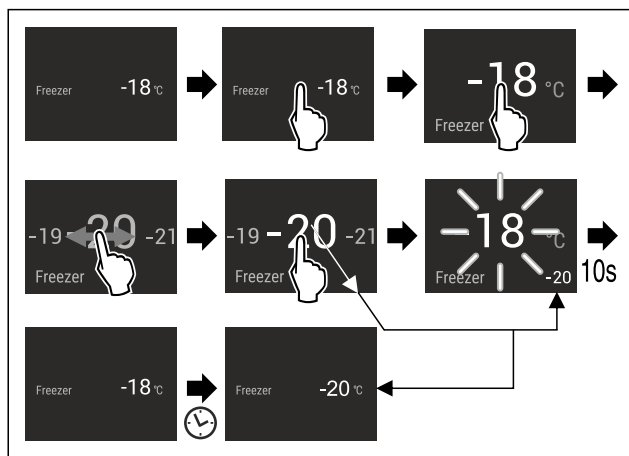


Fig. 17

- ▶ Выполните действия, как показано на рисунке.
- ▷ Температура настроена.



Единица измерения температуры

При помощи этой функции можно настроить единицу измерения температуры. В качестве единицы измерения температуры можно задать градусы Цельсия или градусы Фаренгейта.

Настройка единицы измерения температуры

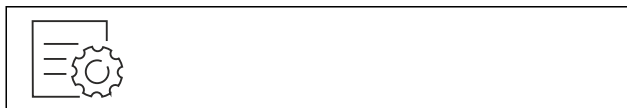


Fig. 18

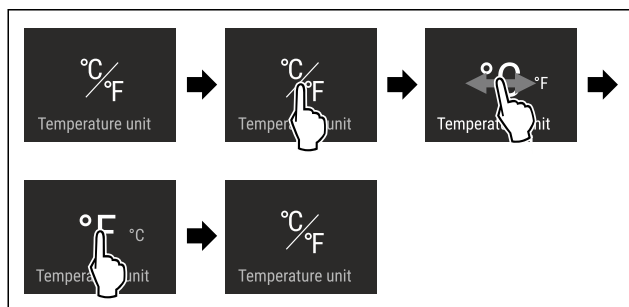


Fig. 19 Примерное изображение: переключение с градусов Цельсия на градусы Фаренгейта.

- ▶ Выполните действия, как показано на рисунке.
- ▷ Единица измерения температуры настроена.



SuperFrost

С помощью данной функции происходит переключение на максимальную мощность замораживания. Таким образом достигаются более низкие температуры замораживания.

Применение:

- Замораживание более 2 кг свежих пищевых продуктов ежедневно.

- Быстрое полное промораживание свежих продуктов до сердцевины.
- Увеличение запасов холода в хранящихся замороженных продуктах, пока устройство не разморозится.

Активация / деактивация функции

При малом замораживаемом объеме:

- ▶ активируйте за 6 часов до применения.
- При максимальном замораживаемом объеме:
- ▶ активируйте за 24 часов до применения.
- ▶ Активировать / деактивировать .

-или-

- ▶ Активируйте / деактивируйте через приложение SmartDevice.*

Деактивация функции происходит автоматически. Затем устройство продолжает работу в обычном режиме. Температура устанавливается на настроенное значение.



Запуск цикла разморозки

С помощью данной функции выполняется ручной запуск автоматического цикла разморозки, если цикл разморозки в случае ошибки не запустился автоматически.

Запуск цикла разморозки

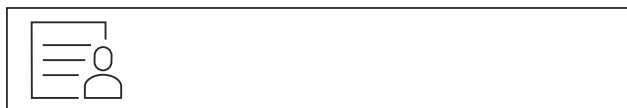


Fig. 20

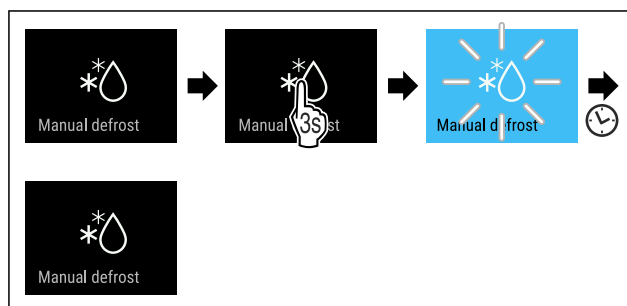


Fig. 21

- ▶ Выполните действия, как показано на рисунке.
- ▷ Цикл разморозки запущен: Символ мигает, пока цикл разморозки не будет автоматически завершен.
- ▷ По завершении цикла разморозки: Устройство продолжает работать в обычном режиме.

Прекращение цикла разморозки

Цикл разморозки завершается автоматически. Но цикл разморозки можно также в любое время прекратить во время процесса разморозки:



Fig. 22

- ▶ Выполните действия, как показано на рисунке.
- ▷ Цикл разморозки прекращен.
- ▷ Устройство продолжает работать в обычном режиме.



PartyMode

При помощи этой функции можно активировать или деактивировать режим PartyMode. Режим PartyMode активирует различные функции, которые могут быть полезны при проведении домашнего праздника.

PartyMode активирует следующие функции:

- SuperFrost (см. SuperFrost)
- IceMaker с MaxIce (см. IceMaker / MaxIce *) *

Имеется возможность индивидуальной и гибкой настройки всех перечисленных выше функций. При деактивации PartyMode все изменения будут отменены.

Если функция активна, устройство работает с увеличенной мощностью. Из-за этого громкость рабочих шумов устройства может временно усилиться, а потребление электроэнергии увеличится.

Активация PartyMode

Убедитесь, что выполнены следующие исходные условия:*

- IceMaker введен в эксплуатацию. (см. 4.2 Ввод IceMaker в эксплуатацию*)

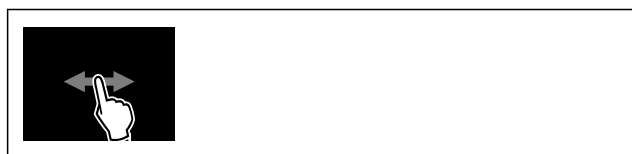


Fig. 23

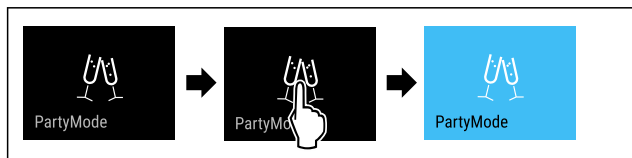


Fig. 24

- ▶ Выполните действия, как показано на рисунке.
- ▷ PartyMode и соответствующие функции активированы.
- ▷ Индикация температуры станет синей.
- ▷ Индикатор текущей температуры мигает до тех пор, пока не будет достигнута заданная температура.

Деактивация PartyMode

Режим PartyMode автоматически деактивируется по истечении 24 часов. Вы можете также в любое время деактивировать PartyMode вручную:



Fig. 25

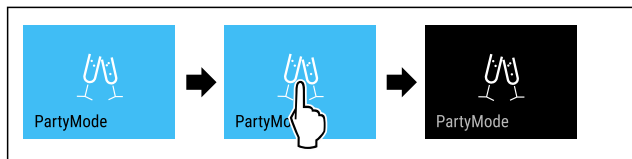


Fig. 26

- ▶ Выполните действия, как показано на рисунке.
- ▷ Режим PartyMode деактивирован.
- ▷ Устройство охлаждает до предварительно заданной температуры: Индикатор текущей температуры мигает до тех пор, пока не будет достигнута заданная температура.



SabbathMode

При помощи этой функции можно активировать или деактивировать режим SabbathMode. При активации данной функции происходит отключение некоторых электронных функций. Благодаря этому ваше устройство выполняет требования в такие еврейские праздничные дни, как, например, Шаббат, и соответствует сертификации кошерности STAR-K.

| Состояние устройства при активном режиме SabbathMode | | | |
|-------------------------------------------------------------------------------------------------------------|--------|------------|------------|
| Индикация статуса SabbathMode. | статус | непрерывно | показывает |
| Все функции на дисплее, за исключением функции деактивации SabbathMode , являются заблокированными. | | | |
| Активные функции остаются активными. | | | |
| Дисплей продолжает светиться при закрытии дверцы. | | | |
| Внутреннее освещение деактивировано. | | | |
| Напоминания не выполняются. Заданный интервал времени останавливается. | | | |
| Напоминания и предупреждения не отображаются. | | | |
| Сигнал открытой двери не выдается. | | | |
| Сигнал неправильной температуры отсутствует. | | | |
| IceMaker не работает.* | | | |
| Цикл разморозки работает только в предварительно заданный период времени без учета пользования устройством. | | | |
| После сбоя электропитания устройство возвращается в режим SabbathMode. | | | |

Состояние устройства

Указание

Данное устройство имеет сертификат «Institute for Science and Halacha» (Института науки и Галаха). (www.machonhalacha.co.il)

Список сертифицированных по STAR-K устройств можно найти по ссылке www.star-k.org/appliances.

Активация SabbathMode



ПРЕДУПРЕЖДЕНИЕ

Опасность отравления испорченными продуктами питания!

Если был активирован режим SabbathMode и произошел сбой электропитания, то на индикации статуса не будет сообщения о сбое электропитания. После восстановления электропитания устройство продолжит работать в режиме SabbathMode. В результате перебоя электропитания продукты питания могут испортиться, вызвав пищевое отравление.

После сбоя электропитания:

- ▶ Не следует употреблять пищевые продукты, которые были заморожены и растаяли.

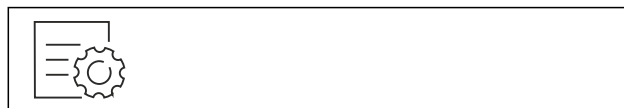


Fig. 27

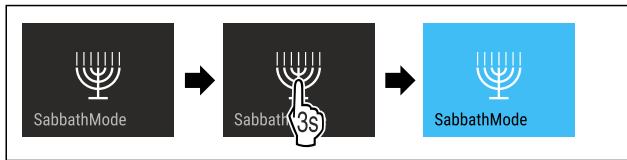


Fig. 28

- ▶ Выполните действия, как показано на рисунке.
- ▷ Функция SabbathMode активирована.
- ▷ Индикация статуса непрерывно показывает SabbathMode.

Деактивация SabbathMode

Режим SabbathMode автоматически деактивируется по истечении 80 часов. Вы можете также в любое время деактивировать SabbathMode вручную:

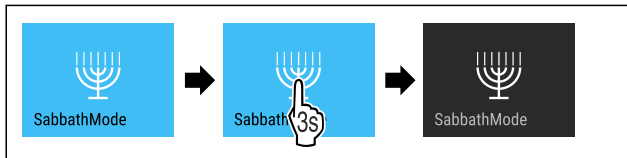


Fig. 29

- ▶ Выполните действия, как показано на рисунке.
- ▷ Режим SabbathMode деактивирован.



EnergySaver

При помощи этой функции можно активировать или деактивировать режим экономии энергии. При активации режима экономии энергии потребление электроэнергии снижается, и температура в устройстве повышается. Продукты питания остаются свежими, но их срок годности сокращается.

| Температурная зона | Рекомендуемая настройка (см. Температура) | Температура при активном EnergySaver |
|--------------------|-------------------------------------------|--------------------------------------|
| -18 °C | -18 °C | -16 °C |

Значения температуры

Активация EnergySaver



Fig. 30

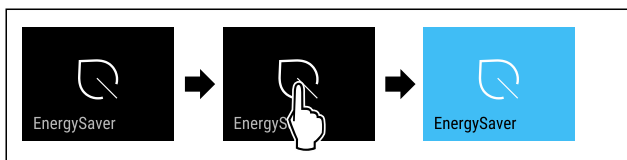


Fig. 31

- ▶ Выполните действия, как показано на рисунке.
- ▷ Режим экономии энергии активирован.

Деактивация EnergySaver



Fig. 32

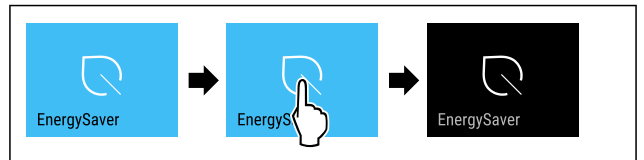


Fig. 33

- ▶ Выполните действия, как показано на рисунке.
- ▷ Режим экономии энергии деактивирован.



IceMaker / MaxIce *

При помощи функции IceMaker можно активировать или деактивировать производство кубиков льда. При помощи функции MaxIce можно увеличить количество кубиков льда IceMaker.

| | |
|------------------------------------------------------|-------------------------------|
| Дополнительная информация о количестве кубиков льда: | (см. 10.1 Технические данные) |
| Дополнительная информация о подаче воды IceMaker: | (см. Подача воды IceMaker *) |
| Дополнительная информация об очистке линий IceMaker: | (см. TubeClean *) |

Если функция активна, устройство работает с увеличенной мощностью. Из-за этого громкость рабочих шумов устройства может временно усилиться, а потребление электроэнергии увеличится.

Активация IceMaker

Убедитесь, что выполнены следующие исходные условия:

- Подача воды на подключении водопроводной сети установлена. См. руководство по монтажу.*
- IceMaker введен в эксплуатацию. (см. 8.5 IceMaker*)



Fig. 34

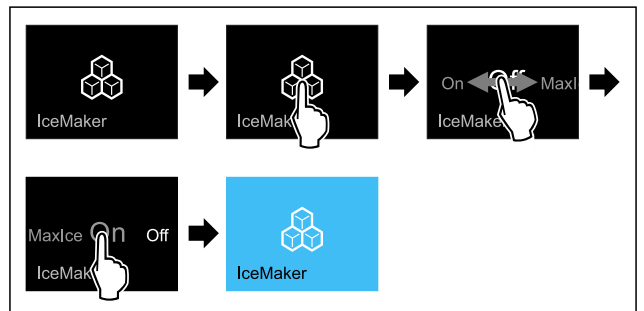


Fig. 35

- ▶ Выполните действия, как показано на рисунке.

-или-

- ▶ Активируйте при помощи приложения SmartDevice.

- ▷ Функция IceMaker активирована. Производство первых кубиков льда посредством IceMaker может занять до 24 часов.

Активация IceMaker вместе с MaxIce

Если вы предварительно не активировали функцию IceMaker, убедитесь, что выполнены следующие исходные условия:

- Подача воды на подключении водопроводной сети установлена. См. руководство по монтажу.*
- IceMaker введен в эксплуатацию. (см. 8.5 IceMaker*)

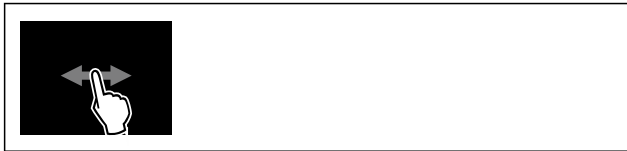


Fig. 36

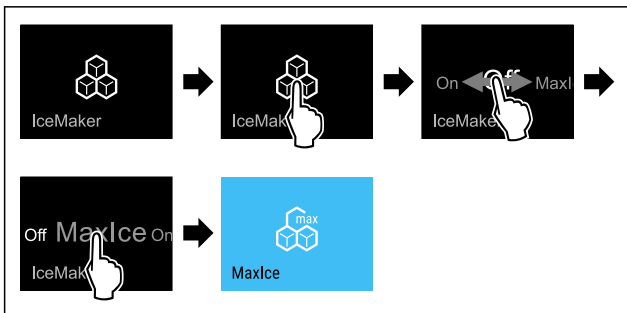


Fig. 37

- ▶ Выполните действия, как показано на рисунке.
- или-
- ▶ Активируйте при помощи приложения SmartDevice.
- ▷ Функция IceMaker активирована вместе с MaxIce.

Переключение между IceMaker и MaxIce

Если вы активировали IceMaker и хотите переключиться на MaxIce:



Fig. 38

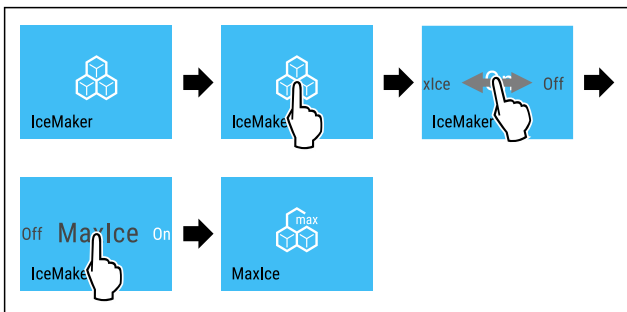


Fig. 39

- ▶ Выполните действия, как показано на рисунке.
- ▷ Функция IceMaker активирована вместе с MaxIce.

Если вы активировали MaxIce и хотите переключиться на IceMaker:



Fig. 40

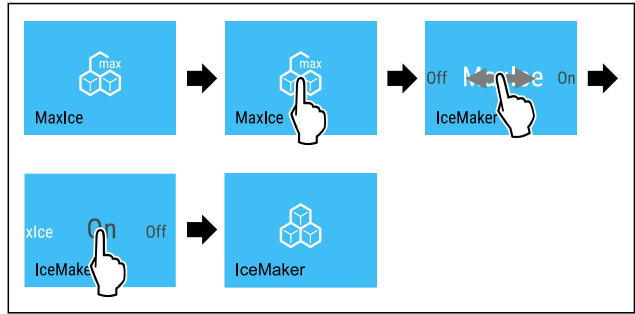


Fig. 41

- ▶ Выполните действия, как показано на рисунке.
- ▷ Функция IceMaker активирована.
- ▷ Функция MaxIce деактивирована.

Деактивация IceMaker / MaxIce



Fig. 42

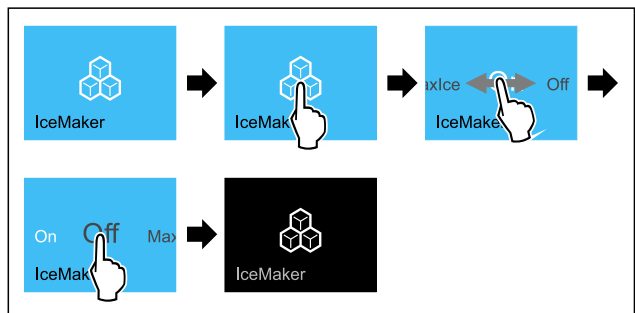


Fig. 43 Пример отображения с активированной функцией IceMaker

- ▶ Выполните действия, как показано на рисунке.
- или-
- ▶ Деактивируйте при помощи приложения SmartDevice.
- ▷ IceMaker и MaxIce деактивированы.
- ▷ Текущее производство кубиков льда завершается.
- ▷ IceMaker автоматически отключается.

5

Подача воды IceMaker *

При помощи этой функции можно настроить подачу воды IceMaker. подача воды IceMaker регулирует подводимый поток воды. Можно внести изменить подачу воды IceMaker, если объем подаваемой воды не подходит к давлению воды или к размеру изготавливаемых кубиков льда.

Настройка подачи воды IceMaker при поставке – значение 5. Можно выбрать значение от 1 (минимальный поток) до 8 (максимальный поток).

Регулировка подачи воды IceMaker

Убедитесь, что выполнены следующие исходные условия:

- IceMaker введен в эксплуатацию. (см. 4.2 Ввод IceMaker в эксплуатацию*)
- Функция IceMaker активирована. (см. IceMaker / MaxIce *)



Fig. 44

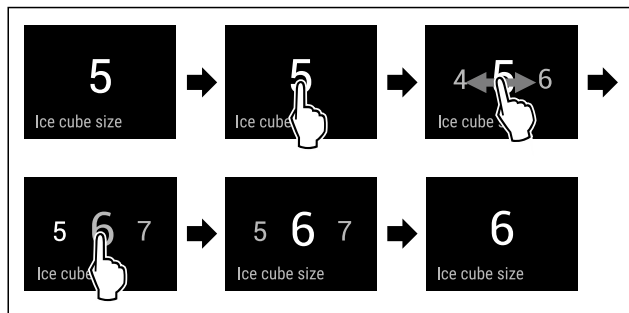


Fig. 45 Примерное изображение: переключение со значения 5 на значение 6.

- ▶ Выполните действия, как показано на рисунке.
- ▷ Поддача воды IceMaker отрегулирована.



TubeClean *

При помощи этой функции можно активировать или деактивировать TubeClean. При активации TubeClean производится очистка линий IceMaker.

Активация TubeClean

Убедитесь, что выполнены следующие исходные условия:

- Подготовка к очистке IceMaker выполнена. (см. 9.3.6 Очистка IceMaker*)
- Подготовлена пустая емкость объемом 1,5 л и высотой не более 10 см.
- ▶ Установите емкость в выдвижной ящик под IceMaker.

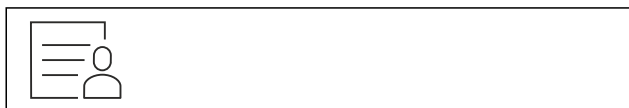


Fig. 46

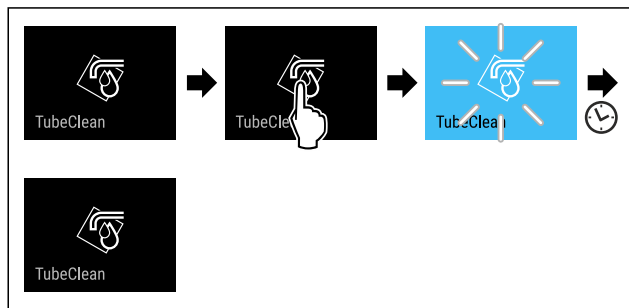


Fig. 47

- ▶ Выполните действия, как показано на рисунке.
- ▷ Функция TubeClean активирована.
- ▷ Цикл очистки запущен: Символ мигает, пока цикл очистки не будет автоматически завершен через 60 минут.
- ▷ По завершении цикла очистки: Устройство продолжает работать в обычном режиме.

Деактивация TubeClean

TubeClean автоматически завершается по истечении 60 минут. Вы можете также в любое время деактивировать TubeClean во время процедуры очистки:

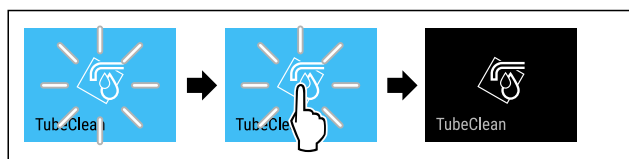


Fig. 48

- ▶ Выполните действия, как показано на рисунке.

- ▷ Режим TubeClean деактивирован: Цикл очистки прекращается.
- ▷ Устройство продолжает работать в обычном режиме.



Лампа статуса (индикация статуса)*

При помощи этой функции можно активировать или деактивировать лампу статуса (индикацию статуса). При первом вводе устройства в эксплуатацию лампа статуса по умолчанию деактивирована. Если лампа статуса активирована, то по цвету лампы можно определить статус устройства при закрытой двери. При открытой двери лампа статуса не активна.

| Лампа статуса | Статус устройства |
|-----------------------|-----------------------------------------------------------------------|
| Синий свет | Устройство работает нормально. |
| Красный мигающий свет | Нарушение электроснабжения (см. Нарушение электроснабжения) |
| Звуковой сигнал | Сигнал неправильной температуры (см. Сигнал неправильной температуры) |
| | Ошибка (см. Ошибка) |

Значение цвета света лампы статуса

Активация лампы статуса



Fig. 49

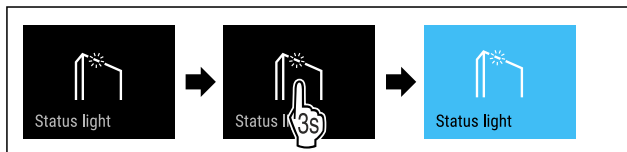


Fig. 50

- ▶ Выполните действия, как показано на рисунке.

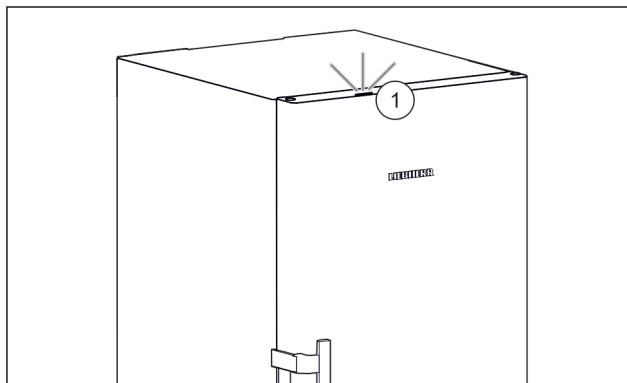


Fig. 51 Активная лампа статуса при закрытой двери

- ▷ Лампа статуса Fig. 51 (1) активирована.
- ▷ Лампа статуса горит при закрытой двери синим или красным цветом.

Деактивация лампы статуса



Fig. 52

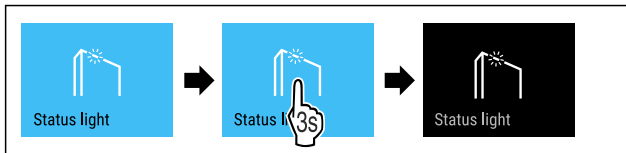


Fig. 53

- ▶ Выполните действия, как показано на рисунке.
- ▷ Лампа статуса деактивирована.

Яркость дисплея

При помощи этой функции можно плавно отрегулировать яркость дисплея.

Можно задать следующие ступени яркости:

- 40 %
- 60 %
- 80 %
- 100 % (предварительная настройка)

Настройка яркости дисплея



Fig. 54

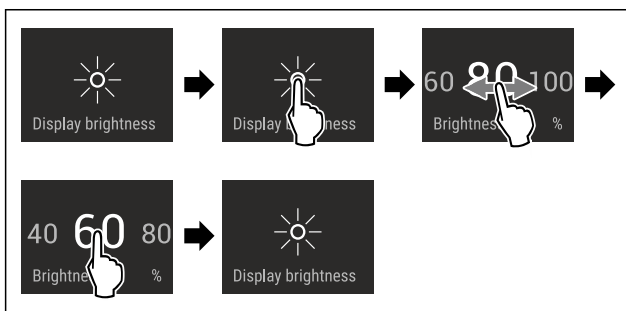


Fig. 55 Примерное изображение: переключение с 80 % на 60 %.

- ▶ Выполните действия, как показано на рисунке.
- ▷ Яркость дисплея отрегулирована.

Сигнал открытой двери

При помощи этой функции можно активировать или деактивировать сигнал открытой двери. Сигнал открытой двери раздается, когда дверь открыта слишком долго. Сигнал открытой двери в состоянии при поставке активирован. Можно настроить, насколько долго может быть открыта дверь, прежде чем раздастся сигнал открытой двери.

Можно настроить следующие значения:

- 1 минута
- 2 минуты
- 3 минуты
- Выкл.

Настройка сигнала открытой двери



Fig. 56

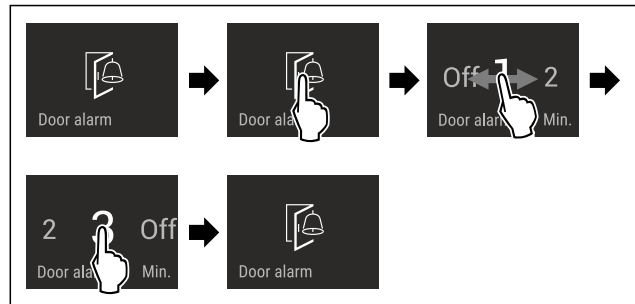


Fig. 57 Примерное изображение: переключение значения для сигнала открытой двери с 1 минуты на 3 минуты.

- ▶ Выполните действия, как показано на рисунке.
- ▷ Сигнал открытой двери настроен.

Деактивация сигнала открытой двери



Fig. 59

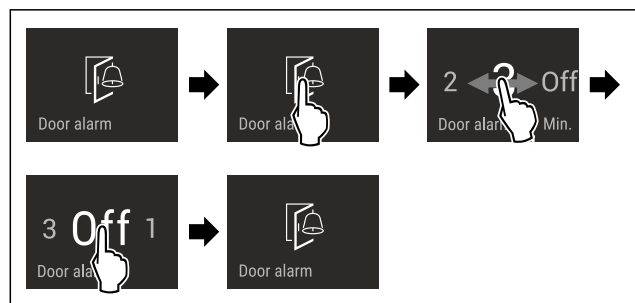


Fig. 60

- ▶ Выполните действия, как показано на рисунке.
- ▷ Сигнал открытой двери деактивирован.

Блокировка ввода

При помощи этой функции можно активировать или деактивировать блокировку ввода. Блокировка ввода позволяет предотвратить непреднамеренное управление устройством, например, детьми.

Применение:

- Предотвращение непреднамеренного изменения функций.
- Предотвращение непреднамеренного выключения устройства.
- Предотвращение непреднамеренной настройки температуры.

Активация блокировки ввода

При активации блокировки ввода можно переходить по меню, но нельзя выбирать другие функции или менять их.

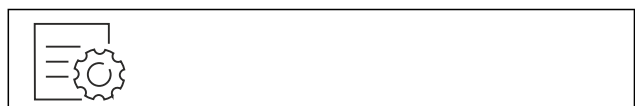


Fig. 61

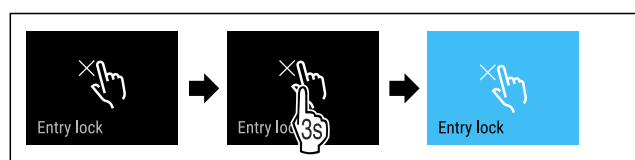


Fig. 62

- ▶ Выполните действия, как показано на рисунке.
- ▷ Блокировка ввода активирована.

Деактивация блокировки ввода



Fig. 63

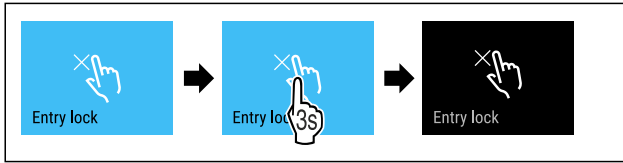


Fig. 64

- ▶ Выполните действия, как показано на рисунке.
- ▷ Блокировка ввода деактивирована.



Язык

При помощи этой функции можно настроить язык индикации.

Можно задать следующие языки:

- немецкий
- английский
- французский
- испанский
- итальянский
- нидерландский
- чешский
- польский
- португальский
- русский
- китайский

Настройка языка



Fig. 65

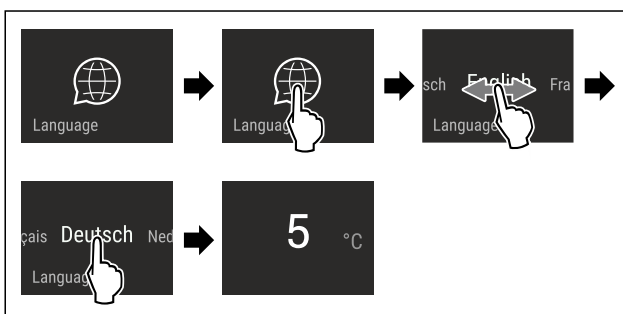


Fig. 66 Примерное изображение в зависимости от языка и температуры

- ▶ Выполните действия, как показано на рисунке.
- ▷ Язык настроен.
- ▷ На дисплее снова появляется индикация состояния.



Сведения об устройстве

При помощи этой функции можно вывести на экран наименование модели, индекс, серийный и сервисный номер устройства. Эти сведения об устройстве требуются при обращении в сервисную службу. (см. 10.4 Сервисная служба)

При помощи этой функции можно также открыть дополнительное меню. (см. 3 Принцип функционирования Touch & Swipe-дисплея)

Просмотр сведений об устройстве



Fig. 67



Fig. 68

- ▶ Выполните действия, как показано на рисунке.
- ▷ На дисплее отображаются сведения об устройстве.



Программное обеспечение

При помощи этой функции можно вывести на экран информацию о версии программного обеспечения устройства.

Отображение версии программного обеспечения



Fig. 69



Fig. 70

- ▶ Выполните действия, как показано на рисунке.
- ▷ На дисплее отображается версия программного обеспечения.



Напоминание

Напоминания отображаются акустически при помощи звукового сигнала и оптически при помощи символа на дисплее. Звуковой сигнал усиливается и становится громче, пока сообщение не будет завершено.

Активация настройки

- ▶ Активировать / деактивировать .



Демо-режим

Демо-режим является специальной функцией для продавцов, которые хотят продемонстрировать функции устройства. При активации демо-режима все холодильные функции деактивированы.

Если при включении устройства в индикации статуса вы видите «Demo», значит демо-режим был активирован.

Если активировать и затем снова деактивировать демо-режим, то устройство будет сброшено до заводских настроек. (см. Сброс на заводские настройки)

Активация демо-режима

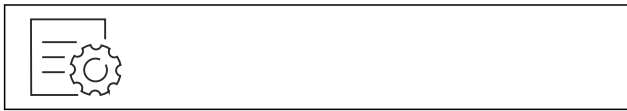


Fig. 71

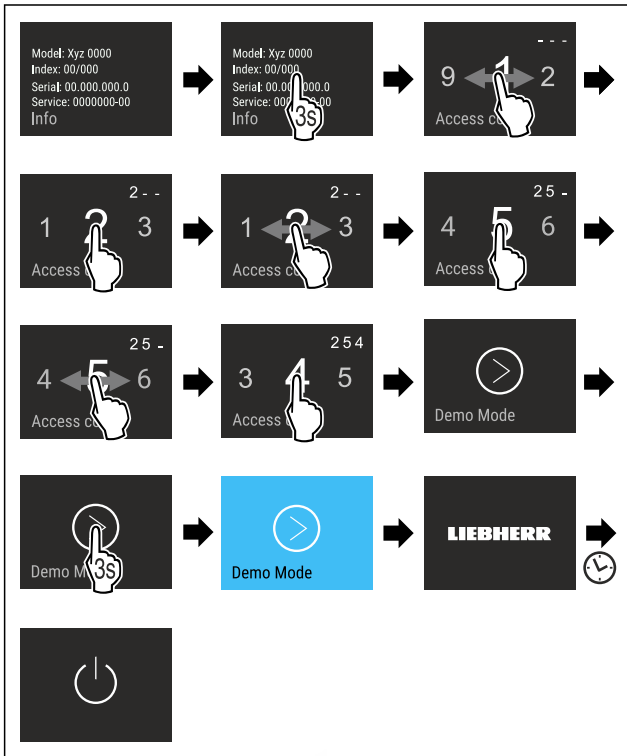


Fig. 72

- ▶ Выполните действия, как показано на рисунке.
- ▷ Демо-режим активирован.
- ▷ Устройство выключено.
- ▶ Включите устройство. (см. 4.1 Включение устройства (первый ввод в эксплуатацию))
- ▷ В индикация статуса появится «DEMO».

Деактивация демо-режима



Fig. 73

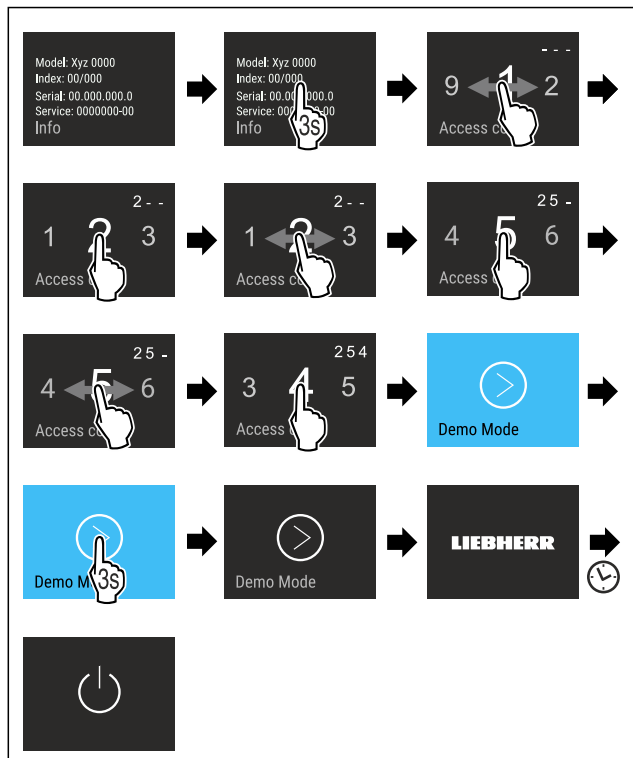


Fig. 74

- ▶ Выполните действия, как показано на рисунке.
- ▷ Демо-режим деактивирован.
- ▷ Устройство выключено.
- ▶ Включите устройство. (см. 4.1 Включение устройства (первый ввод в эксплуатацию))
- ▷ Устройство сброшено на заводские настройки.



Сброс на заводские настройки

С помощью данной функции можно сбросить все настройки на заводские. Все ранее выполненные настройки будут сброшены до исходных настроек.

Выполнение сброса



Fig. 75

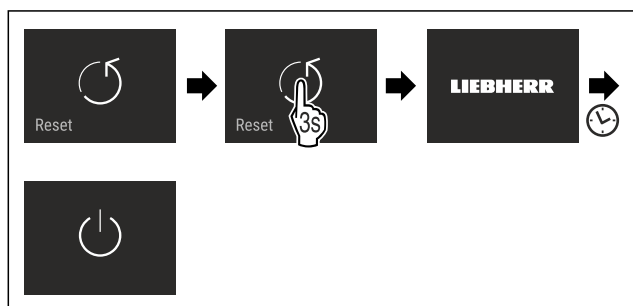


Fig. 76

- ▶ Выполните действия, как показано на рисунке.
- ▷ Устройство сброшено.
- ▷ Устройство выключено.
- ▶ Перезапустите устройство. (см. 4.1 Включение устройства (первый ввод в эксплуатацию))

7.3 Сообщения об ошибках

Сообщения об ошибках отображаются на дисплее. Имеется две категории сообщений об ошибках:

| Категория | Значение |
|----------------|----------------------------------------------------------------------------------------------------------------------------------------------------------------------------------------------------------------------------------------------------------------------------------------------------------------------------------------------------------------------|
| Сообщение | Напоминает об общих процессах. Можно выполнить данные процессы и тем самым устранить сообщение. |
| Предупреждение | Появляется при нарушениях функционирования. В дополнение к индикации на дисплее звучит сигнал. Звуковой сигнал становится громче, пока индикация не будет подтверждена касанием. Более простые нарушения функционирования пользователь может устранить самостоятельно. При наличии существенных нарушений функционирования необходимо связаться с сервисной службой. |

7.3.1 Предупреждения



Закройте дверь

Сообщение появляется, когда дверь открыта слишком долго.

Время, через которое появится сообщение, может быть настроено.

- ▶ Завершение сигнала тревоги: Подтвердите сообщение. -или-
- ▶ Закройте дверь.



Нарушение электроснабжения

Сообщение появляется, когда температура замораживания поднялась по причине прерывания подачи тока. По окончании прерывания подачи тока устройство продолжит работу с заданной температурой.

- ▶ Завершение сигнала тревоги: Подтвердите сообщение.
- ▷ Появляется сигнал неправильной температуры (см. Сигнал неправильной температуры).



Сигнал неправильной температуры

Сообщение появляется, когда температура не соответствует установленной температуре.

Причиной различия температуры может быть следующая:

- Были заложены теплые свежие продукты.
- При сортировке и извлечении продуктов внутрь попало слишком много теплого комнатного воздуха.
- В течение долгого времени отсутствовало электроснабжение.
- Устройство неисправно.

При устранении причины устройство продолжит работу с заданной температурой.

- ▶ Подтвердите индикацию.
- ▷ Отобразится самая теплая температура.
- ▶ Заново подтвердите индикацию.
- ▷ Индикация статуса появляется.
- ▷ Отобразится текущая температура.



Ошибка

Сообщение появляется при наличии ошибки устройства. Конструктивный элемент устройства имеет ошибку.

- ▶ Откройте дверь.
- ▶ Запишите код ошибки.
- ▶ Подтвердите сообщение.

- ▷ Звуковой сигнал прекращается.
- ▷ Появляется индикация состояния.
- ▶ Закройте дверь.
- ▶ Обратитесь в сервисную службу. (см. 10.4 Сервисная служба)

7.3.2 Сообщения



Установка выдвижного ящика IceMaker*

Данное сообщение появляется, когда выдвижной ящик IceMaker открыт.

- ▶ Вдвиньте выдвижной ящик IceMaker.
- ▷ Сообщение погаснет.
- ▷ IceMaker производит кубики льда.

8 Оснащение

8.1 Выдвижные ящики

Вы можете извлечь выдвижные ящики для очистки.

Вы можете извлечь выдвижные ящики, чтобы использовать VarioSpace.

Извлечение и вставка выдвижных ящиков отличаются в зависимости от выдвижной системы. Ваше устройство может иметь разные выдвижные системы.

Указание

При недостаточной вентиляции потребление электроэнергии повышается, и производительность охлаждения снижается.

- ▶ Оставить самый нижний выдвижной ящик в устройстве!
- ▶ Вентиляционный воздушный зазор внутри на задней стенке всегда должен оставаться свободным!

8.1.1 Выдвижной ящик на телескопических направляющих*

Выдвижной ящик движется посредством выдвижных направляющих (телескопических направляющих). Есть телескопические направляющие с полным выдвижением и телескопические направляющие с частичным выдвижением. Выдвижные ящики с полным выдвижением могут быть полностью вытянуты из устройства. Выдвижные ящики с частичным выдвижением могут быть вытянуты из устройства не полностью. Какая система установлена на Вашем устройстве, зависит от типа устройства.

Выдвижной ящик на стеклянной пластине

Выдвижной ящик на стеклянной пластине имеет частичное выдвижение.

Извлечение выдвижного ящика

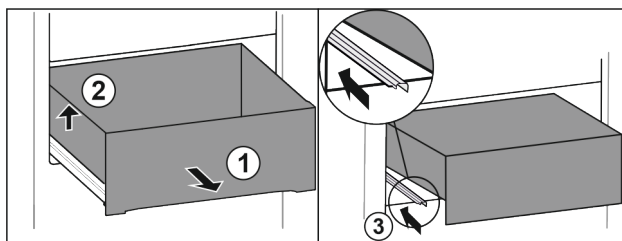


Fig. 77

- ▶ Вытяните выдвижной ящик до упора. Fig. 77 (1)
- ▶ Приподнимите выдвижной ящик слева. Fig. 77 (2)
- ▶ Вставьте левую направляющую. Fig. 77 (3)

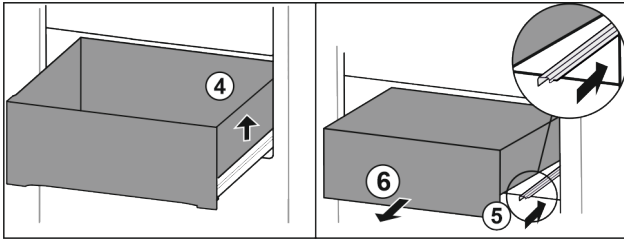


Fig. 78

- ▶ Приподнимите выдвижной ящик справа. Fig. 78 (4)
- ▶ Вставьте правую направляющую. Fig. 78 (5)
- ▶ Извлеките выдвижной ящик движением вперед. Fig. 78 (6)

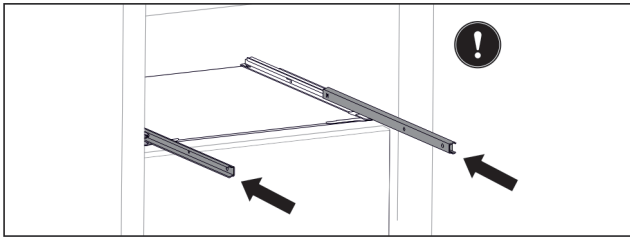


Fig. 79

Если после извлечения выдвижного ящика направляющие еще не вставлены полностью:

- ▶ Вставьте направляющие полностью.

Вставка выдвижного ящика

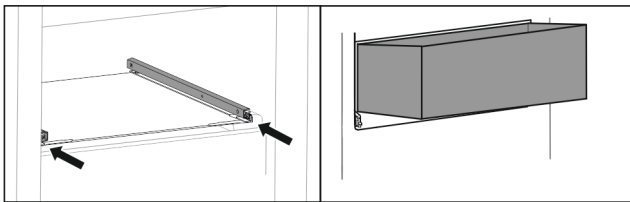


Fig. 80

- ▶ Вставьте направляющие.
- ▶ Наклоняя вниз, установите выдвижной ящик на направляющие.

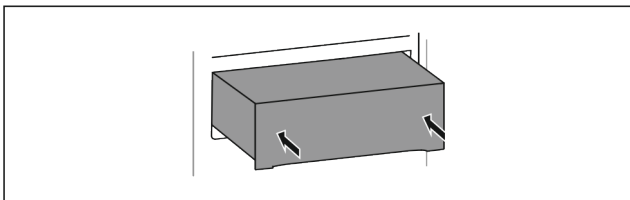


Fig. 81

- ▶ Опустите выдвижной ящик.
- ▶ Вставьте выдвижной ящик движением назад.

8.1.2 Верхний откидной выдвижной ящик*

Когда Вы вытащите верхний выдвижной ящик, он наклоняется вперед. Это дает Вам лучший обзор выдвижного ящика. Функция зависит от высоты устройства.

Извлечение выдвижного ящика

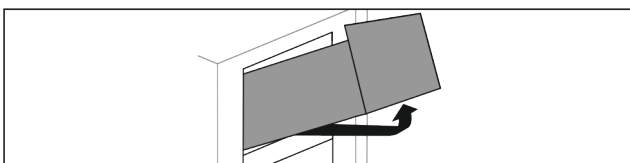


Fig. 82

- ▶ Вытащите выдвижной ящик до упора.
- ▶ Приподнимите выдвижной ящик спереди.
- ▶ Приподнимите выдвижной ящик снизу.
- ▶ Извлеките выдвижной ящик движением вперед.

Вставка выдвижного ящика

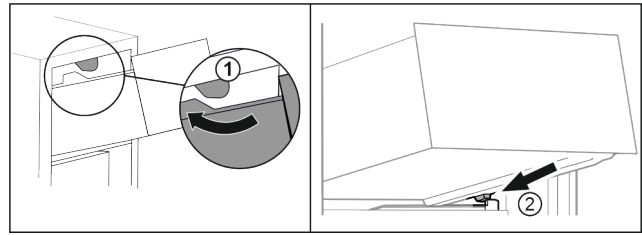


Fig. 83

- ▶ Обведите выдвижной ящик вокруг верхнего стопора. Fig. 83 (1)
- ▶ Наклоняя вниз, установите выдвижной ящик за нижние стопоры на контейнерное ребро. Fig. 83 (2)
- ▶ Опустите выдвижной ящик.
- ▶ Вставьте движением назад.

8.1.3 Выдвижной ящик на контейнерном ребре*

Выдвижной ящик движется прямо по контейнерному ребру. Направляющих нет.

Извлечение выдвижного ящика

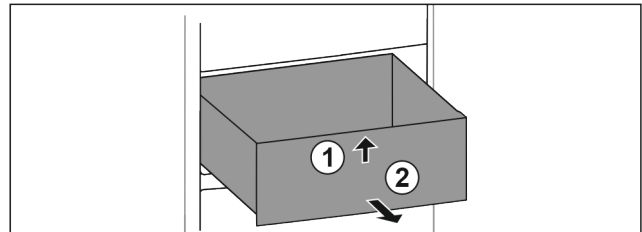


Fig. 84

- ▶ Вытяните выдвижной ящик до упора.
- ▶ Приподнимите выдвижной ящик спереди. Fig. 84 (1)
- ▶ Извлеките выдвижной ящик движением вперед. Fig. 84 (2)

Вставка выдвижного ящика

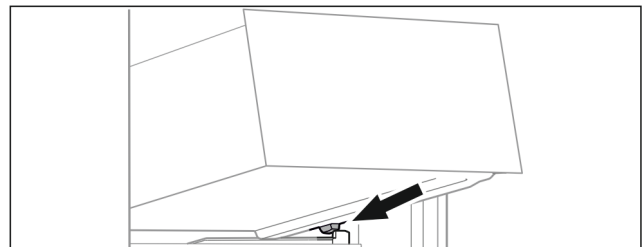


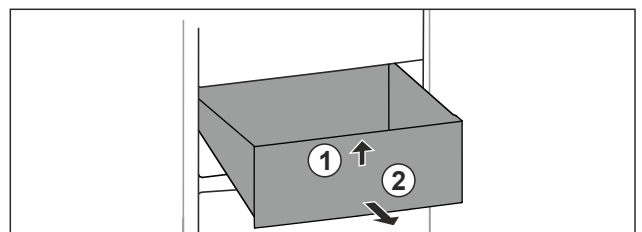
Fig. 85

- ▶ Наклоняя вниз, установите выдвижной ящик за стопоры на контейнерное ребро. (см. Fig. 85)
- ▶ Опустите выдвижной ящик.
- ▶ Вставьте выдвижной ящик движением назад.

8.1.4 Самый нижний выдвижной ящик

Выдвижной ящик является самым нижним выдвижным ящиком в устройстве. Он движется прямо по контейнерному ребру. Направляющих нет.

Извлечение выдвижного ящика



Оснащение

Fig. 86

- ▶ Вытяните выдвижной ящик до упора.
- ▶ Приподнимите выдвижной ящик спереди. Fig. 86 (1)
- ▶ Извлеките выдвижной ящик движением вперед. Fig. 86 (2)

Вставка выдвижного ящика

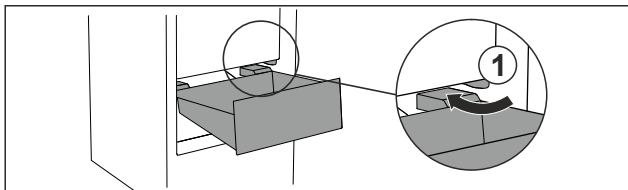


Fig. 87

- ▶ Обойдите стопор Fig. 87 (1) выдвижного ящика под наклоном.
- ▶ Опустите выдвижной ящик.
- ▶ Вставьте выдвижной ящик движением назад.

8.2 Выдвижная панель с IceTower*

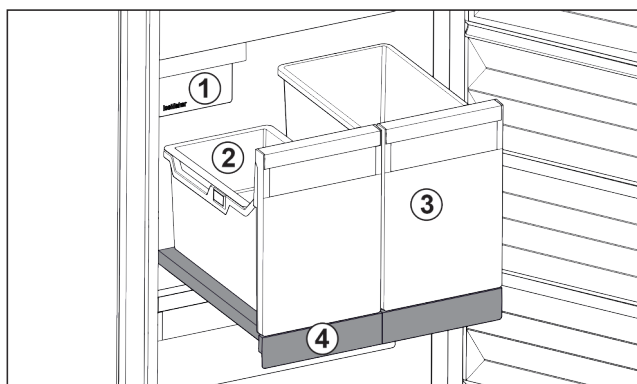


Fig. 88 Выдвижная панель с IceTower

- (1) IceMaker
- (2) Подвесной лоток для кубиков льда
- (3) Контейнеры для пиццы, алкогольных напитков
- (4) Выдвижная панель

На выдвижной панели находятся два высоких контейнера (IceTower). В контейнере Fig. 88 (2) собираются и хранятся кубики льда из IceMaker. Контейнер Fig. 88 (3) подходит для хранения высоких продуктов, таких, как пицца или алкогольные напитки.

Выдвижная панель с IceTower монтирована на одной стеклянной панели посредством выдвижных направляющих. Вы можете разобрать выдвижную панель для очистки.

8.2.1 Разборка выдвижной панели с IceTower

Извлечение контейнеров

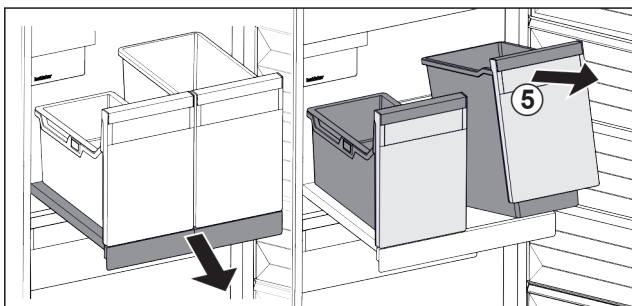


Fig. 89

- ▶ Выдвиньте выдвижную панель.
- ▶ Приподнимите контейнеры Fig. 89 (5) спереди.
- ▶ Извлеките контейнеры.

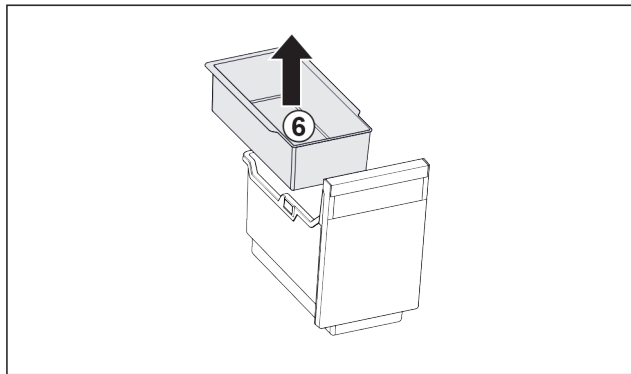


Fig. 90

- ▶ Извлеките Fig. 90 (6) подвесной лоток.
- ▶ Если в подвесном лотке есть кубики льда: Опорожните подвесной лоток.
- ▷ Контейнеры и подвесной лоток извлечены и Вы можете их очистить. (см. 9.3.4 Очистка оснащения)

Извлечение выдвижной панели

Убедитесь, что выполнены следующие условия:

- Контейнеры извлечены. (см. Извлечение контейнеров)

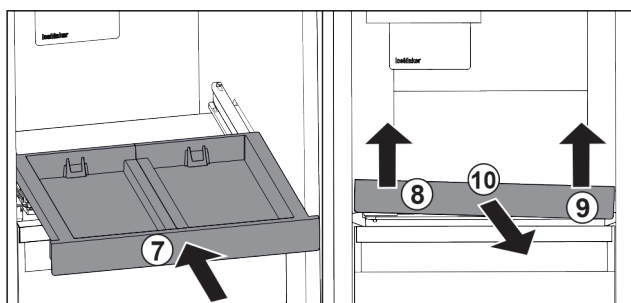


Fig. 91

- ▶ Вставьте выдвижную панель. Fig. 91 (7)
- ▶ Приподнимите выдвижную панель спереди слева. Fig. 91 (8)
- ▶ Приподнимите выдвижную панель спереди справа. Fig. 91 (9)
- ▷ Выдвижная панель освобождена спереди из крепления.
- ▶ Извлеките выдвижную панель движением вперед. Fig. 91 (10)
- ▷ Выдвижная панель извлечена и Вы можете ее очистить. (см. 9.3.4 Очистка оснащения)

Извлечение стеклянной пластины под выдвижной панелью

(см. 8.3 Стеклопластины*)

8.2.2 Вставка выдвижной панели с IceTower

Вставка стеклянной пластины под выдвижной панелью

(см. 8.3 Стеклопластины*)

Вставка выдвижной панели

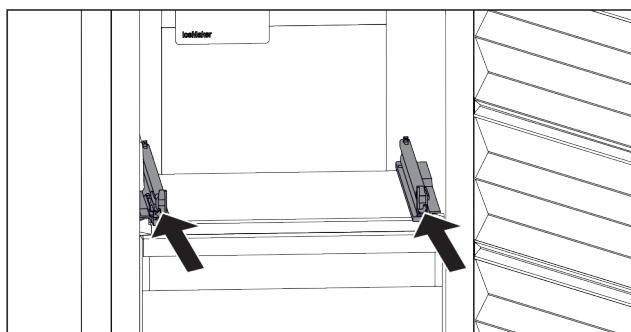


Fig. 92

- ▶ Вставьте направляющие.

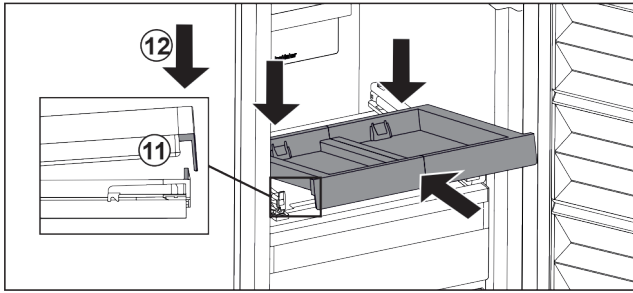


Fig. 93

- ▶ Наклоняя вниз, установите выдвижную панель за переднюю накладку.
- ▶ Вставьте, наклоняя вниз. Обратите внимание на то, чтобы на обеих сторонах упор был за накладкой. Fig. 93 (11)
- ▶ Снимите выдвижную панель спереди. Fig. 93 (12)

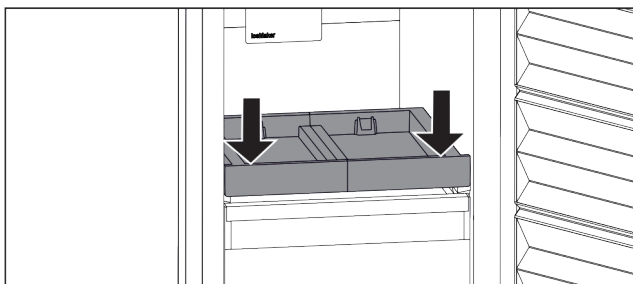


Fig. 94

- ▶ Нажмите на выдвижную панель спереди вниз.
- ▷ Выдвижная панель со щелчком зафиксируется.

Установка контейнеров

Убедитесь, что выполнены следующие условия:

- Выдвижная панель вставлена. (см. Вставка выдвижной панели)

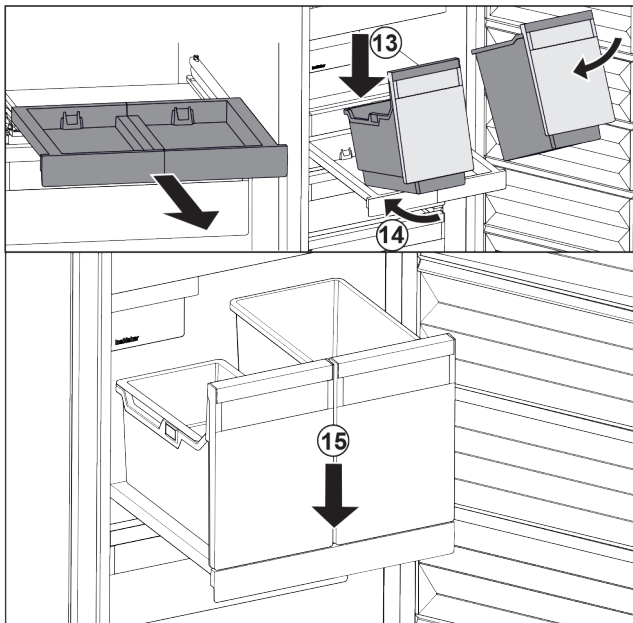


Fig. 95

- ▶ Выдвиньте выдвижную панель.
- ▶ Держите выдвижную панель одной рукой.

Указание

Форма контейнеров не позволяет их перепутать.

- ▶ Наклоняя вниз, установите контейнеры на выдвижную панель. Fig. 95 (13)
- ▶ Вставьте контейнеры, наклоняя вниз, назад. Fig. 95 (14)
- ▶ Снимите контейнеры спереди. Fig. 95 (15)

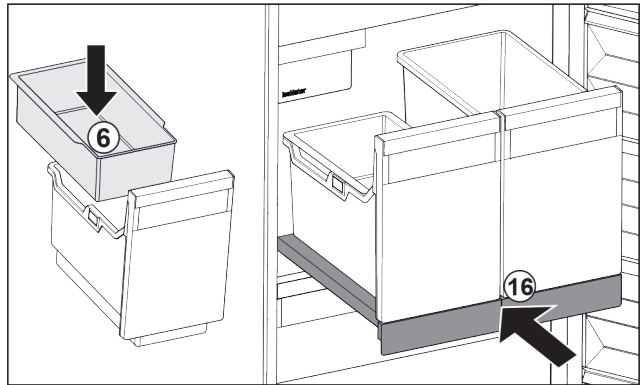


Fig. 96

- ▶ Вставьте навесной лоток Fig. 96 (6) для кубиков льда.
- ▶ Вставьте выдвижную панель с контейнером (IceTower). Fig. 96 (16)
- ▷ Выдвижная панель с IceTower полностью вставлена.

8.3 Стекланные пластины*

ВНИМАНИЕ

Недопустимо извлечение стеклнной пластины над IceTower!*

Повреждения на IceMaker. На стеклнной пластине над IceTower закреплен IceMaker.

- ▶ Стеклнную пластину над IceTower не извлекайте.

Вы можете извлечь стеклнные пластины под выдвижными ящиками для очистки.

Вы можете извлечь стеклнные пластины под выдвижными ящиками, чтобы использовать VarioSpace.

8.3.1 Извлечение/установка стеклнной пластины

Убедитесь, что выполнены следующие исходные условия:

- Стеклнная пластина под выдвижным ящиком: Выдвижной ящик извлечен. (см. 8.1 Выдвижные ящики)
- Выдвижная панель под IceTower: IceTower извлечена. (см. 8.2 Выдвижная панель с IceTower*) *

Извлечение стеклнной пластины

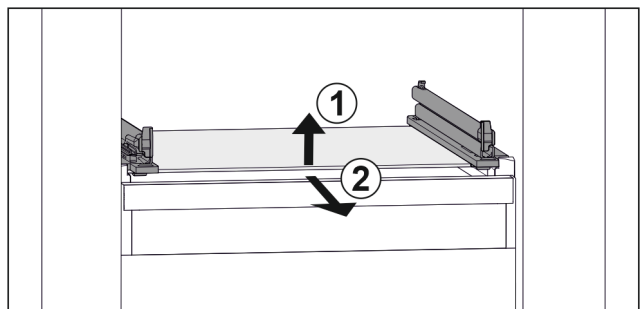


Fig. 97 Примерное отображение стеклнной пластины

- ▶ Приподнимите стеклнную пластину спереди. Fig. 97 (1)
- ▶ Извлеките стеклнную пластину движением вперед. Fig. 97 (2)

Оснащение

Вставка стеклянной пластины

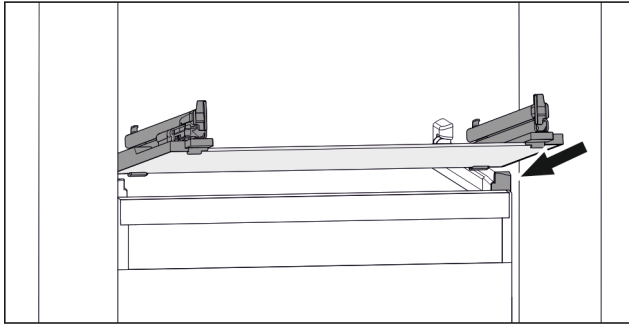


Fig. 98 Примерное отображение стеклянной пластины

- ▶ Наклоняя вниз, установите стеклянную пластину за стопоры. (см. Fig. 98)
- ▶ Опустите стеклянную пластину.
- ▶ Вставьте стеклянную пластину движением назад.

8.4 EasyTwist-Ice*

При помощи функции EasyTwist-Ice можно изготавливать кубики льда в количестве, достаточном для потребления одной семьей. Снабжение EasyTwist-Ice происходит через бак для воды, наполненный водой.

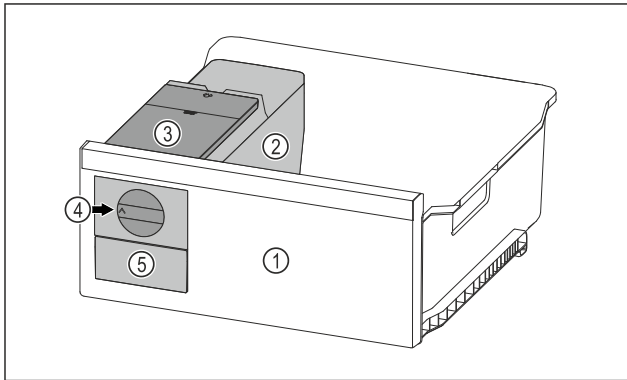


Fig. 99 Примерное изображение

- (1) Выдвижной ящик для заморозки с EasyTwist-Ice
- (2) Корпус с ванночкой для кубиков льда
- (3) Бак для воды
- (4) Поворотная кнопка
- (5) Выдвижной ящик для кубиков льда

Указание

Не изменяйте позицию выдвижного ящика для заморозки с EasyTwist-Ice в устройстве.

8.4.1 Изготовление кубиков льда

Количество кубиков льда, которое можно произвести при помощи EasyTwist-Ice за определенное время, зависит от температуры замораживания в устройстве. Чем ниже температура в устройстве, тем больше кубиков льда можно произвести.

| | |
|------------------------------------------------------------------------------|------------------------------------------------------------------|
| Максимальное количество кубиков льда в ванночке для кубиков льда: | 20 кубиков льда |
| Максимальная емкость выдвижного ящика для кубиков льда: | 40 кубиков льда (соответствует двум циклам производства кубиков) |
| Дополнительная информация о требуемом времени для производства кубиков льда: | (см. 10.1 Технические данные) |

Убедитесь, что выполнены следующие исходные условия:

- ☐ Составные компоненты EasyTwist-Ice очищены.

Наполнение бака водой



ПРЕДУПРЕЖДЕНИЕ

Опасность отравления загрязненной водой!

- ▶ Заполняйте бак для воды только питьевой водой.

ВНИМАНИЕ

Жидкости с содержанием сахара!

Повреждение EasyTwist-Ice.

- ▶ Заполнять только холодной питьевой водой.

Указание

Благодаря использованию фильтрованной декарбонизированной воды для безотказного производства кубиков льда обеспечивается наивысшее пищевое качество питьевой воды.

Такое качество воды можно достичь при использовании фильтра для воды, доступного в специализированных магазинах.

- ▶ Емкость для воды заполнять только фильтрованной декарбонизированной питьевой водой.

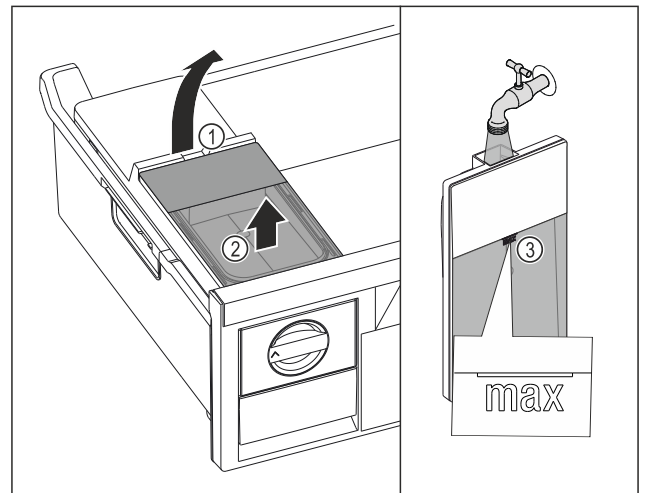


Fig. 100

- ▶ Вытяните выдвижной ящик для заморозки до упора.
- ▶ Поднимите бак для воды за выемку Fig. 100 (1).
- ▶ Извлеките бак для воды движением вверх. Fig. 100 (2)
- ▶ Наполните бак для воды питьевой водой до отметки Fig. 100 (3).

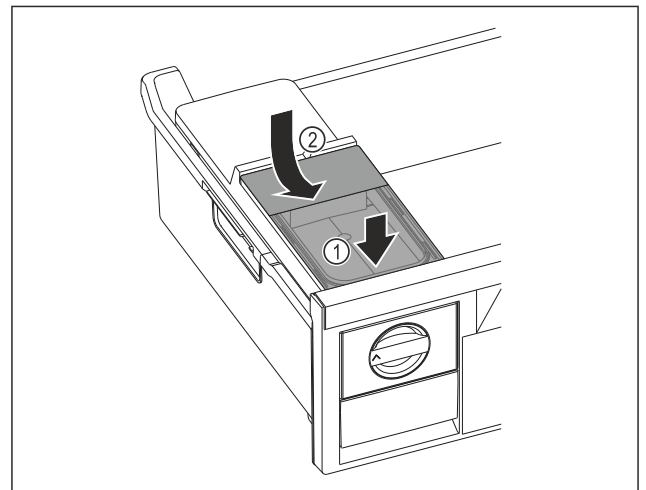


Fig. 101

- ▶ Установите бак для воды спереди. Fig. 101 (1)

- ▶ Опустить бак для воды сзади. *Fig. 101 (2)*
- ▶ Вдвиньте выдвижной ящик для заморозки.

Извлечение кубиков льда

Убедитесь, что выполнены следующие исходные условия:

- ☐ Требуемое время для производства кубиков льда соблюдено. (см. 10.1 Технические данные)
- ☐ Выдвижной ящик для заморозки полностью вставлен.
- ☐ Выдвижной ящик для кубиков льда полностью вставлен.
- ▶ Поверните поворотную кнопку *Fig. 99 (4)* по часовой стрелке до упора.
- ▷ Кубики льда упадут из ванночки для кубиков льда в выдвижной ящик для кубиков льда *Fig. 99 (5)*.
Если не все кубики льда извлекаются из ванночки для кубиков льда:
- ▶ Поверните поворотную кнопку несколько раз по часовой стрелке до упора.

8.5 IceMaker*

IceMaker служит исключительно для приготовления кубиков льда в количестве, необходимом в домашнем хозяйстве.

Убедитесь, что выполнены следующие условия:

- IceMaker почищен (см. 9 Уход).
- Выдвижной ящик IceMaker очищен.
- Выдвижной ящик IceMaker полностью вставлен.

8.5.1 Приготовление кубиков льда

Производственная мощность зависит от температуры замораживания. Чем ниже температура, тем больше кубиков льда можно приготовить в определенный период времени.

После того, как IceMaker был включен в первый раз, может пройти 24 часа до того, как будут приготовлены первые кубики льда.

- ▶ Активировать функцию IceMaker.
- ▶ Приготовление многих кубиков льда: Активировать функцию MaxIce.
- ▶ Равномерно распределить кубики льда в выдвижном ящике для увеличения заполнения.
- ▶ Закрыть выдвижной ящик: IceMaker начинает снова автоматически производство.

Указание

Когда достигается определенный уровень заполнения в выдвижном ящике IceMaker, процесс изготовления кубиков льда прекращается. IceMaker не заполняет выдвижной ящик до краев.

8.6 VarioSpace

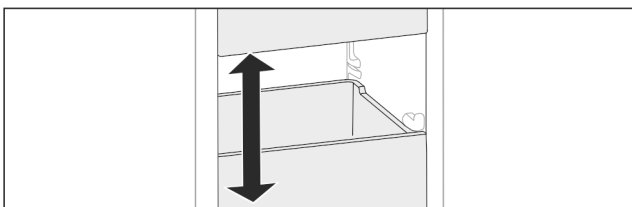


Fig. 102

Вы можете извлекать из устройства выдвижные ящики и стеклянные панели. Так Вы получите место для крупных продуктов, например, птицы, мяса, крупных частей дичи и высоких хлебобулочных изделий. Благодаря этому их можно замораживать целиком, а затем использовать целиком.

- ▶ Учитывайте пределы нагрузки на выдвижные ящики и стеклянные панели (см. 10.1 Технические данные).

8.7 Аккумулятор холода

При отсутствии напряжения аккумуляторы холода предотвращают слишком быстрое повышение температуры. Аккумуляторы холода находятся в выдвижном ящике.

Вы можете хранить аккумуляторы холода на подносе для замораживания.

8.7.1 Использование аккумулятора холода

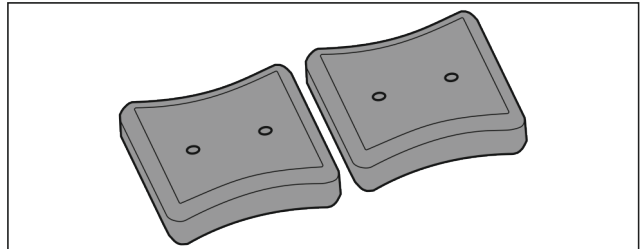


Fig. 103

Если аккумуляторы холода промерзли:

- ▶ Уложите в верхний передний отсек морозильного отделения на продукты для замораживания.

8.8 Ванночка для кубиков льда с крышкой*

8.8.1 Использование ванночки для кубиков льда

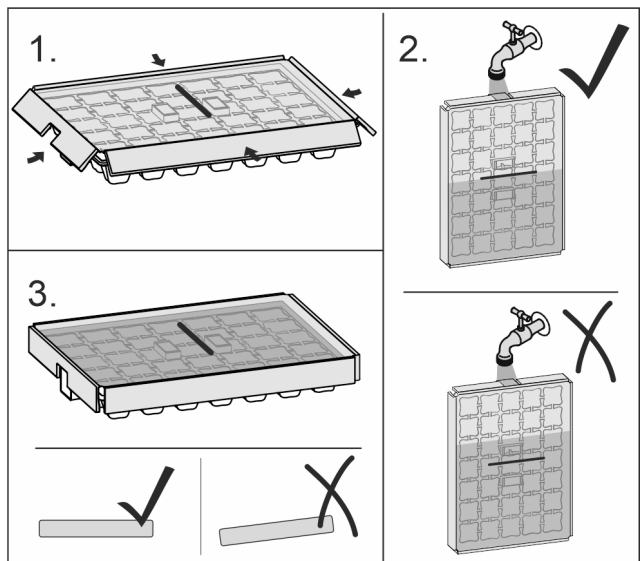


Fig. 104

Если замораживается вода:

- ▶ Немного подержать ванночку для кубиков льда под теплой водой.
- ▶ Снятие крышки.
- ▶ Слегка поверните концы ванночки для кубиков льда в противоположном направлении.
- ▶ Извлеките кубики льда.

8.8.2 Разборка ванночки для кубиков льда

Ванночку для кубиков льда можно разобрать, чтобы выполнить очистку.

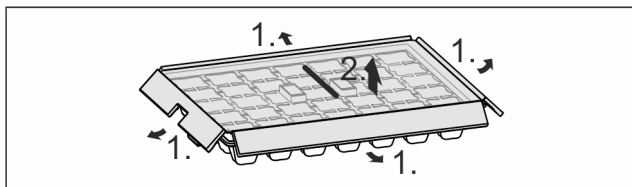


Fig. 105

- Разборка ванночки для кубиков льда.

9 Уход

9.1 Разборка/сборка выдвижных систем

9.1.1 Указания по разборке

Вы можете разобрать некоторые выдвижные системы для очистки. Ваше устройство может иметь разные выдвижные системы.

Следующие выдвижные системы являются разборными или неразборными:

| Выдвижная система | разборная / неразборная |
|---------------------------------------|---------------------------------------------------------------|
| Выдвижной ящик на стеклянной пластине | разборная (см. Выдвижной ящик на стеклянной пластине) |
| Верхний откидной выдвижной ящик* | неразборная* |
| Выдвижной ящик на контейнерном ребре* | разборная (см. 9.1.3 Выдвижной ящик на контейнерном ребре*) * |
| Самый нижний выдвижной ящик | неразборный |
| IceTower* | разборная (см. 9.1.4 IceTower*) * |

9.1.2 Выдвижной ящик на телескопических направляющих*

Выдвижной ящик на стеклянной пластине

Разборка выдвижной системы

Убедитесь, что выполнены следующие условия:

- Выдвижной ящик извлечен.
- Стеклянная пластина извлечена. (см. 8.3 Стеклянные пластины*)

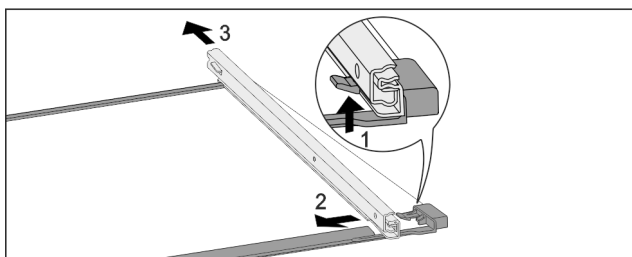


Fig. 106 Стеклянная пластина с направляющими

- Отожмите передний стопорный крючок вверх. (1)
- Сдвиньте выдвижную направляющую в сторону (2) и назад (3).

Монтаж выдвижной системы

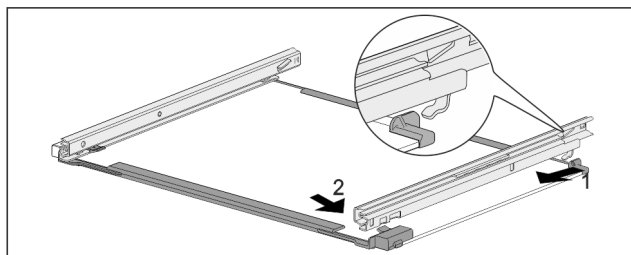


Fig. 107 Стеклянная пластина с направляющими

- Зацепите направляющую сзади. (1)
- Защелкните направляющую спереди. (2)

9.1.3 Выдвижной ящик на контейнерном ребре*

Разборка выдвижной системы

Убедитесь, что выполнены следующие условия:

- Выдвижной ящик извлечен. (см. 8.1.3 Выдвижной ящик на контейнерном ребре*)

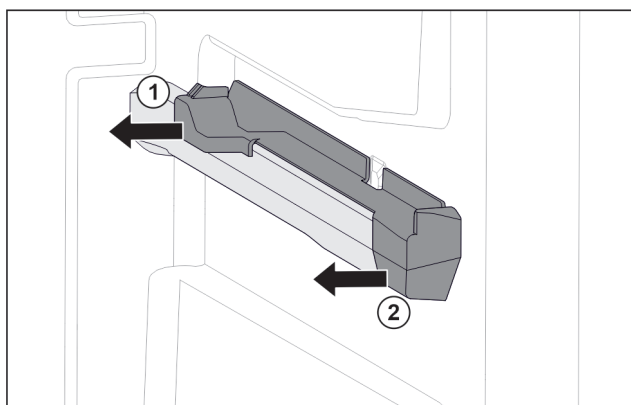


Fig. 108 Вставная часть на правом контейнерном ребре

- Возьмите вставную часть снизу сзади.
- Отодвиньте вставную часть сзади в сторону. Fig. 108 (1)
- Отодвиньте вставную часть спереди в сторону. Fig. 108 (2)

Монтаж выдвижной системы

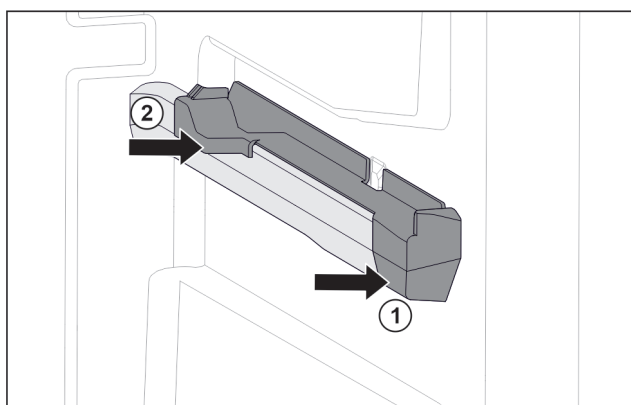


Fig. 109 Вставная часть на правом контейнерном ребре

- Наденьте вставную часть спереди на контейнерное ребро. Fig. 109 (1)
- Нажмите на вставную часть сзади. Fig. 109 (2)

9.1.4 IceTower*

Разборка выдвигной системы

Убедитесь, что выполнены следующие условия:

- ❑ IceTower извлечена. (см. 8.2 Выдвигная панель с IceTower*)
- ❑ Стекла́нная пластина извлечена. (см. 8.3 Стекла́нные пластины*)
- ▶ Положите выдвигную панель на стол.
- ▷ Вы можете легче снять направляющие со стекла́нной пластины.

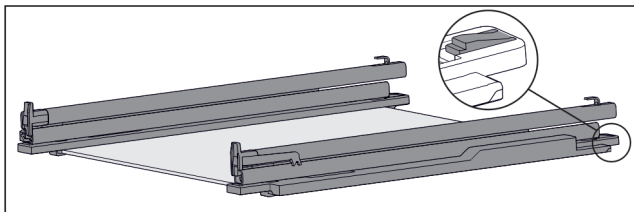


Fig. 110 Стекла́нная пластина с направляющими и крепежными элементами

- ▶ Крепежный элемент сзади прижмите вниз (см. Fig. 110) и одновременно отодвиньте направляющую назад.

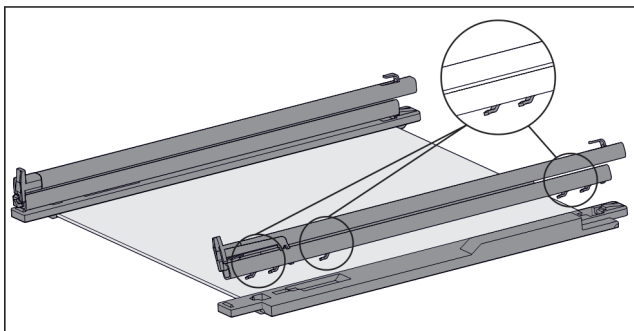


Fig. 111 Стекла́нная пластина с направляющими и крепежными элементами

- ▷ Крючки направляющей вынимаются из крепежного элемента.
- ▶ Снимите направляющую из крепежного элемента.

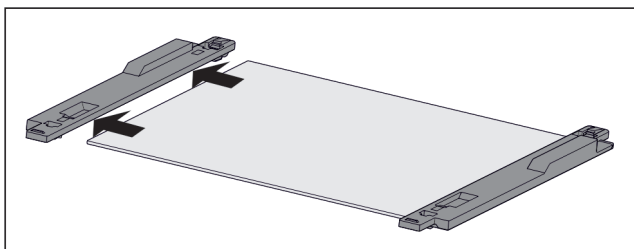


Fig. 112 Стекла́нная пластина с крепежными элементами

- ▶ Вытяните крепежный элемент стекла́нной пластины в сторону.

Монтаж выдвигной системы

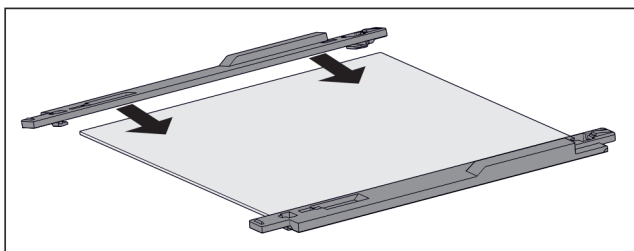


Fig. 113 Стекла́нная пластина с крепежными элементами

- ▶ Установите крепежный элемент на стекла́нную пластину.
- ▶ Толкните крепежный элемент на стекла́нную пластину до упора.

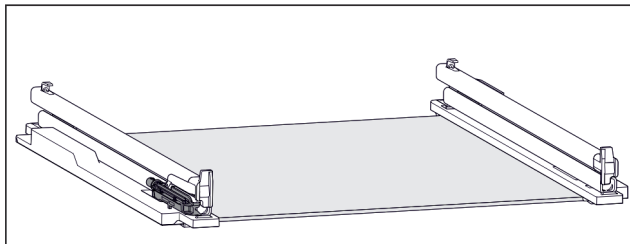


Fig. 114 Узел амортизатора

Узел амортизатора крепится на левой направляющей. (см. Fig. 114) На правой направляющей узел амортизатора не крепится.

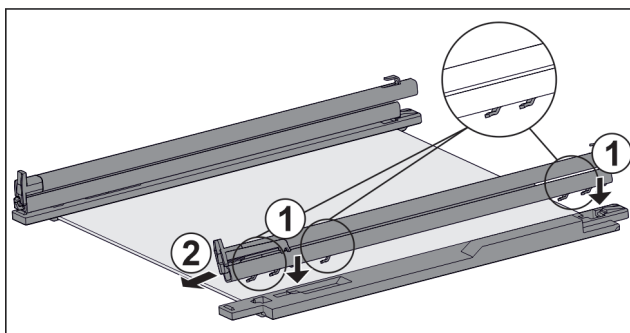


Fig. 115 Стекла́нная пластина с направляющими и крепежными элементами

Монтаж направляющей с узлом амортизатора:

- ▶ Поместите крючки направляющей в отверстия **левого** крепежного элемента. Fig. 115 (1)
- ▶ Потяните направляющую вперед. Fig. 115 (2)
- ▷ Направляющая зафиксируется сзади со щелчком.
- Монтаж направляющей **без** узла амортизатора:
- ▶ Поместите крючки направляющей в отверстия **правого** крепежного элемента. Fig. 115 (1)
- ▶ Потяните направляющую вперед. Fig. 115 (2)
- ▷ Направляющая зафиксируется сзади со щелчком.

9.2 Размораживание устройства

9.2.1 Размораживание с помощью NoFrost

Размораживание происходит автоматически посредством системы NoFrost. Влага конденсируется на испарителе, периодически размораживается и испаряется.

Размораживать устройство не требуется.

Указание

На дне устройства могут собираться капли воды.

Если Вы выключаете устройство:

- ▶ Положите полотенце перед устройством, чтобы уловить возможные вытекающие капли воды. (см. 11 Отключение)

9.3 Чистка устройства

9.3.1 Подготовка



ПРЕДУПРЕЖДЕНИЕ

Опасность электрического удара!

- ▶ Вытащите штекер холодильник из розетки или иным способом прервите подачу электропитания.



ПРЕДУПРЕЖДЕНИЕ

Опасность пожара

▶ Не допускайте повреждения контура хладагента.

- ▶ Опорожнить устройство.
- ▶ Извлечь сетевую вилку.

9.3.2 Очистка корпуса

ВНИМАНИЕ

Не надлежащая очистка!

Повреждения на устройстве.

- ▶ Использовать исключительно мягкие салфетки и рН-нейтральные универсальные чистящие средства.
- ▶ Запрещается использовать губки с трущим или царапающим покрытием, а также стальную вату.
- ▶ Не используйте едкие, порошковые чистящие средства, а также чистящие средства, содержащие песок, хлористые соединения или кислоту.



ПРЕДУПРЕЖДЕНИЕ

Опасность травмы и повреждения горячим паром!

Горячий пар может вызвать ожоги и повредить поверхности.

▶ Не используйте устройства очистки горячим паром!

- ▶ Протирайте корпус мягкой, чистой тряпкой. При сильном загрязнении используйте теплую воду с нейтральным чистящим средством. Стекланные поверхности могут быть дополнительно очищены стеклоочистителем.

9.3.3 Очистка внутреннего пространства

ВНИМАНИЕ

Не надлежащая очистка!

Повреждения на устройстве.

- ▶ Использовать исключительно мягкие салфетки и рН-нейтральные универсальные чистящие средства.
- ▶ Запрещается использовать губки с трущим или царапающим покрытием, а также стальную вату.
- ▶ Не используйте едкие, порошковые чистящие средства, а также чистящие средства, содержащие песок, хлористые соединения или кислоту.

- ▶ Пластмассовые поверхности: ручная очистка мягкой чистой тканью с чуть теплой водой и небольшим количеством моющего средства.
- ▶ Металлические поверхности: ручная очистка мягкой чистой тканью с чуть теплой водой и небольшим количеством моющего средства.

9.3.4 Очистка оснащения

ВНИМАНИЕ

Не надлежащая очистка!

Повреждения на устройстве.

- ▶ Использовать исключительно мягкие салфетки и рН-нейтральные универсальные чистящие средства.
- ▶ Запрещается использовать губки с трущим или царапающим покрытием, а также стальную вату.
- ▶ Не используйте едкие, порошковые чистящие средства, а также чистящие средства, содержащие песок, хлористые соединения или кислоту.

Очистка мягкой чистой тканью с чуть теплой водой и небольшим количеством средства для мытья посуды:

- Выдвижная панель IceTower*
- Выдвижная секция складирования

Учитывайте: Не допускайте удаления магнита на выдвижном ящике! Магнит обеспечивает работу IceMaker.*

- Поднос для замораживания
- Составные части EasyTwist-Ice*

Очистка влажной салфеткой:*

- Телескопические направляющие
Учтите: Запрещено удалять смазку с направляющих, которая служит для смазывания!

Очистка в мойке при 60 °С:

- Ванночка для кубиков льда*
- Лопатка для кубиков льда*
- ▶ Разобрать оснащение, см. соответствующую главу.
- ▶ Очистка оснащения.

9.3.5 Очистка EasyTwist-Ice*

Очистка EasyTwist-Ice производится в следующих случаях:

- При первом вводе в эксплуатацию
- При неиспользовании более 48 часов
- В случае необходимости очистки

Разборка EasyTwist-Ice

Убедитесь, что выполнены следующие исходные условия:

- Выдвижной ящик извлечен. (см. 8.1 Выдвижные ящики)
- Выдвижной ящик установлен на стол.

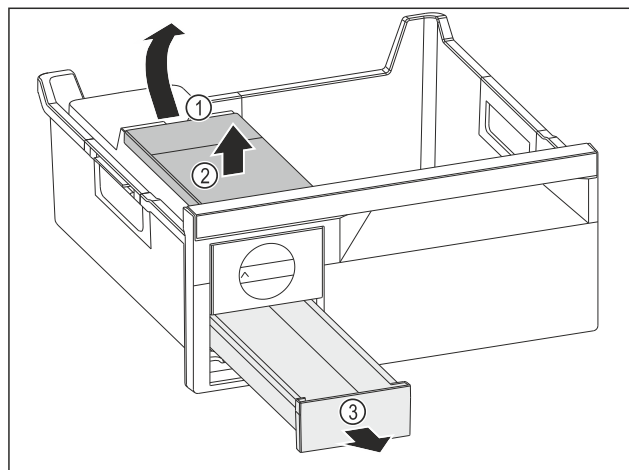


Fig. 116

- ▶ Извлеките бак для воды: Поднимите бак для воды за выемку Fig. 116 (1).
- ▶ Извлеките бак для воды Fig. 116 (2) движением вверх.
- ▶ Извлеките выдвижной ящик для кубиков льда Fig. 116 (3) движением вперед.

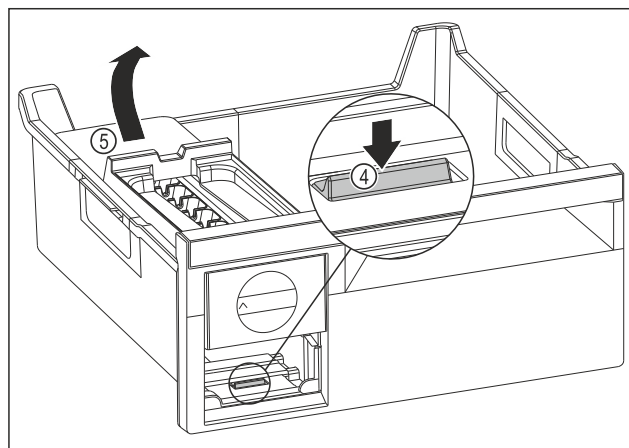


Fig. 117

- ▶ Извлеките корпус EasyTwist-Ice: Надавите пальцем вниз на накладку Fig. 117 (4) и одновременно другой рукой поднимите корпус EasyTwist-Ice Fig. 117 (5) сзади.
- ▶ Извлеките корпус EasyTwist-Ice из выдвижного ящика для заморозки.

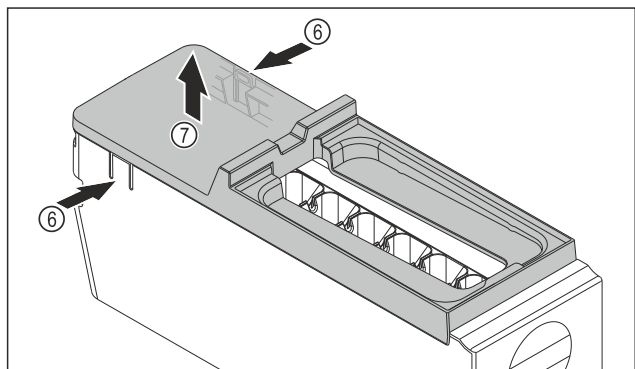


Fig. 118

- ▶ Снимите крышку корпуса EasyTwist-Ice: Надавите рукой на накладку Fig. 118 (6) с обеих сторон корпуса EasyTwist-Ice.
- ▶ Другой рукой снимите крышку Fig. 118 (7) по направлению вверх.
- ▷ EasyTwist-Ice разобран на четыре части. (см. Fig. 119)

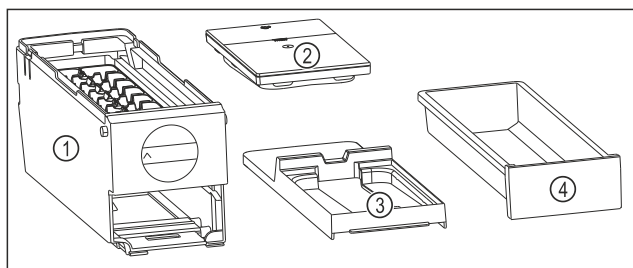


Fig. 119 Составные части EasyTwist-Ice

- (1) Корпус EasyTwist-Ice с ванночкой для кубиков льда
- (2) Бак для воды
- (3) Крышка
- (4) Выдвижной ящик для кубиков льда

ВНИМАНИЕ

Опасность повреждения из-за ненадлежащего демонтажа!

Поломка, растрескивание и раскалывание оснащения. При разборке корпуса EasyTwist-Ice возникает опасность повреждения поворотной ручки или других деталей корпуса EasyTwist-Ice.

- ▶ Разбирайте EasyTwist-Ice только на составные части, представленные на рисунке. (см. Fig. 119)
- ▶ Очищайте корпус EasyTwist-Ice Fig. 119 (1) как цельное устройство.

Очистка EasyTwist-Ice

Убедитесь, что выполнены следующие исходные условия:

- EasyTwist-Ice разобран. (см. Разборка EasyTwist-Ice)
- ▶ Очистите выдвижной ящик для кубиков льда, бак для воды, крышку и корпус EasyTwist-Ice теплой водой с небольшим количеством моющего средства.
- ▶ Все очищенные детали нужно насухо протереть сухой салфеткой.
- ▷ EasyTwist-Ice очищен.

Монтаж EasyTwist-Ice

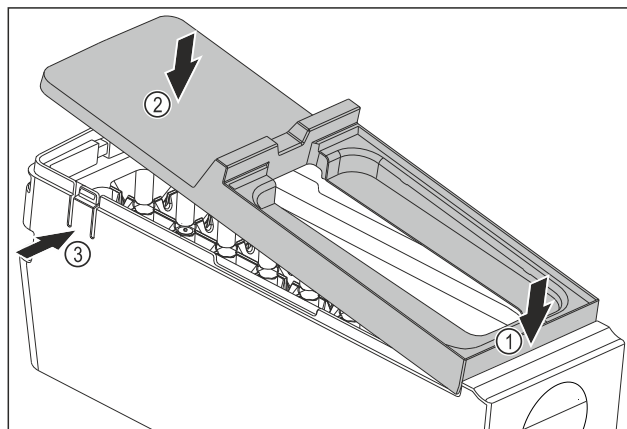


Fig. 120

- ▶ Смонтируйте крышку корпуса EasyTwist-Ice: Установите крышку спереди. Fig. 120 (1)
- ▶ Опустите крышку сзади. Fig. 120 (2)
- ▷ Крышка со щелчком фиксируется в накладках Fig. 120 (3).

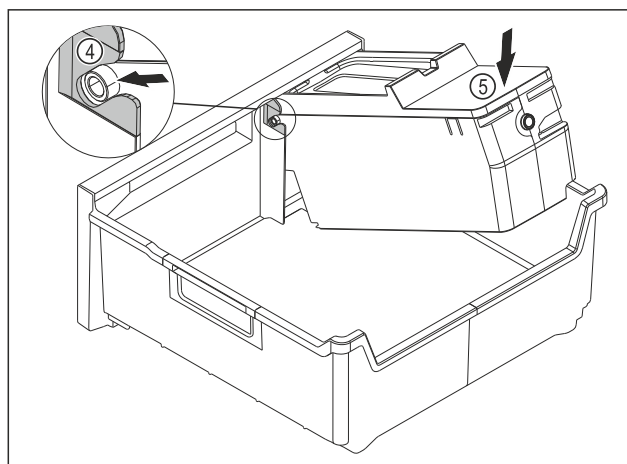


Fig. 121

- ▶ Смонтируйте корпус EasyTwist-Ice: Вставьте оси корпуса EasyTwist-Ice в направляющие Fig. 121 (4).
- ▶ Вдавите корпус EasyTwist-Ice Fig. 121 (5) вниз.
- ▷ Корпус EasyTwist-Ice со щелчком зафиксируется.

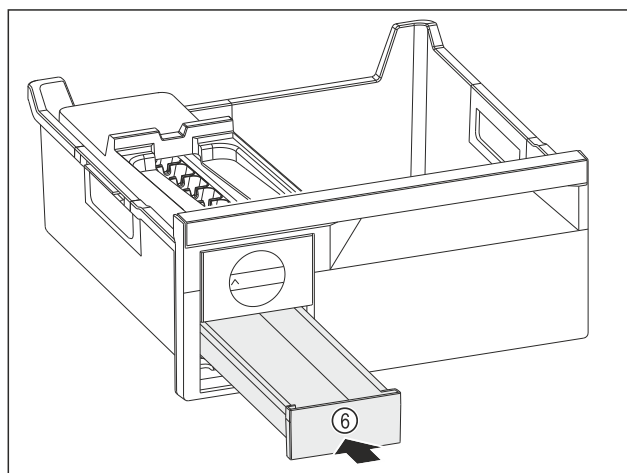


Fig. 122

- ▶ Вдвиньте выдвижной ящик для кубиков льда Fig. 122 (6).



ПРЕДУПРЕЖДЕНИЕ

Опасность отравления загрязненной водой!

▶ Заполняйте бак для воды только питьевой водой.

- ▶ Заполните бак для воды водой.
- ▶ Установите бак для воды.
- ▶ Вставьте выдвижной ящик. (см. 8.1 Выдвижные ящики)
При использовании нефilterованной воды:
- ▶ Утилизируйте кубики льда, которые производились в течение 24 часов после первого производства кубиков льда.

-или-

При использовании filterованной воды:

- ▶ Утилизируйте кубики льда, которые производились в течение 48 часов после первого производства кубиков льда.

9.3.6 Очистка IceMaker*

IceMaker можно очистить различными способами.

Очистку следует осуществлять при:

- Первом вводе в эксплуатацию
- С подключением воды: *
При неиспользовании более 5 дней.*

Убедитесь, что выполнены следующие условия:

- Выдвижной ящик IceMaker опорожнен.
- Выдвижной ящик IceMaker вдвинут.
- IceMaker активирован.

При первом вводе в эксплуатацию или длительного неиспользования

Очистите IceMaker при помощи функции TubeClean.

- ▶ Поставьте пустую емкость объемом 1,5 л (макс. высота 10 см) в выдвижной ящик под IceMaker.
- ▶ Активируйте функцию TubeClean.
- ▷ Будет выполнена подготовка к процессу промывки (макс. 60 мин): Символ мигает.
- ▷ Водопроводы промываются: Символ мигает.
- ▷ Процесс промывки завершен: Функция автоматически деактивирована.
- ▶ Извлеките выдвижной ящик IceMaker и извлеките емкость.
- ▶ Выдвижной ящик IceMaker промойте теплой водой с небольшим количеством моющего средства.
- ▶ Вдвиньте выдвижной ящик IceMaker.
- ▷ Изготовление кубиков льда запускается автоматически.
- ▶ Утилизируйте кубики льда, которые производились в течение 24 часов после первого производства кубиков льда.

При необходимости очистки

Очистите IceMaker вручную.

- ▶ Извлеките выдвижной ящик IceMaker и очистите теплой водой с небольшим количеством моющего средства.
- ▶ Вдвиньте выдвижной ящик IceMaker.
- ▷ Изготовление кубиков льда запускается автоматически.

9.3.7 После очистки

- ▶ Протрите насухо устройство и детали оборудования.
- ▶ Подсоедините устройство и включите.
- ▶ SuperFrost активировать (см. 7.2 Функции устройства) .
Если температура достаточно низкая:
- ▶ Вложить продукт питания.
- ▶ Чистку повторять регулярно.

10 Поддержка клиентов

10.1 Технические данные

| Температурные зоны | |
|--------------------|---------------------|
| Замораживание | от -28 °C до -15 °C |

| Максимальный замораживаемый объем/24 ч | |
|----------------------------------------|----------------------------------------------------------------------------|
| Морозильное отделение | см. заводскую табличку в п. «Производительность по замораживанию .../24 ч» |

| Максимальный вес загрузки оснащения | | | |
|------------------------------------------------------------------------------------------------------|--------------------------------------------------------------------------|--------------------------------------------------------------------------|--------------------------------------------------------------------------|
| Оснащение | Ширина устройства 550 мм (см. инструкцию по монтажу, габаритные размеры) | Ширина устройства 600 мм (см. инструкцию по монтажу, габаритные размеры) | Ширина устройства 700 мм (см. инструкцию по монтажу, габаритные размеры) |
| Выдвижной ящик на контейнерном ребре* (см. 8.1.3 Выдвижной ящик на контейнерном ребре*) * | 14 кг* | 19 кг* | 19 кг* |
| Выдвижной ящик на стеклянной пластине (см. 8.1.1 Выдвижной ящик на телескопических направляющих*) | 12 кг | 15 кг | 22 кг |
| Самый нижний выдвижной ящик (см. 8.1.4 Самый нижний выдвижной ящик) | -- | 11 кг | 19 кг |
| Верхний откидной выдвижной ящик* (см. 8.1.2 Верхний откидной выдвижной ящик*) * | --* | 19 кг* | 19 кг* |

| Изготовление кубиков льда при помощи IceMaker* | |
|------------------------------------------------|--------------------------------------------------|
| Изготовление кубиков льда/24 ч | При температуре -18 °C: 0,8 кг кубиков льда |
| Максимальное изготовление кубиков льда/24 ч | При активной функции MaxIce: 1,2 кг кубиков льда |

| Изготовление кубиков льда при помощи EasyTwist-Ice* | |
|-----------------------------------------------------|--------------|
| Продолжительность при -18 °C | прибл. 5,5 ч |
| Продолжительность при включенной функции SuperFrost | прибл. 3 ч |

| | |
|----------------------------------------------------------------------------------------|----------------|
| Освещение | |
| Класс энергосбережения ¹ | Источник света |
| Данное изделие содержит один или несколько источников света класса энергосбережения G. | Светодиод |

¹ Устройство может содержать источники света различных классов энергосбережения. Низший класс энергосбережения указан.

Для устройств с WLAN-соединением:*

| | |
|---------------------------------|--------------------------------------------------|
| Указание частоты* | |
| Диапазон частот | 2,4 ГГц |
| Максимальная мощность излучения | < 100 мВт |
| Цель применения радиоустройства | Внедрение в местную сеть WLAN для обмена данными |

10.2 Рабочие шумы

Устройство стает причиной разных шумов во время работы.

- При **незначительной производительности охлаждения** устройство работает экономно, но дольше. Громкость **меньше**.
- При **сильной производительности охлаждения** пищевые продукты охлаждаются быстрее. Громкость **выше**.

Примеры:

- функции активированы (см. 7.2 Функции устройства)
- работающий вентилятор
- вложенные свежие пищевые продукты
- высокая температура окружающей среды
- долгое время открытая дверь

| Шум | Возможная причина | Тип шума |
|--------------------|---------------------------------------------------------------------------|---------------------------|
| Бульканье и плеск | Хладагент течет в контуре охлаждения. | нормальный шум при работе |
| Фыркание и шипение | Хладагент входит в контур охлаждения. | нормальный шум при работе |
| Жужжание | Устройство охлаждает. Громкость зависит от производительности охлаждения. | нормальный шум при работе |

| Шум | Возможная причина | Тип шума |
|-------------------------|-----------------------------------------------------------|-----------------------------|
| Втягивание шумом* | Дверь открывается и закрывается с дверным амортизатором.* | нормальный шум при работе* |
| Гудение и рокот | Работает вентилятор. | нормальный рабочий шум |
| Щелчок | Осуществляется включение и выключение компонентов. | нормальный шум переключения |
| Треск жужжание или | Клапаны заслонки активны. | нормальный шум переключения |
| Тихий гудение жужжание* | Работает клапан. | нормальный рабочий шум |

| Шум | Возможная причина | Тип шума | Устранение |
|----------|---------------------------------------|------------|----------------------------------------------------------------------|
| Вибрация | Неправильный монтаж | Ошибка-шум | Выровняйте устройство с помощью ножек по горизонтали. |
| Стук | Оснащение, Предметы внутри устройства | Ошибка-шум | Фиксирование частей оснащения. Оставить расстояние между предметами. |

10.3 Техническая неисправность

Данное устройство сконструировано и изготовлено так, чтобы обеспечить безопасность функционирования и длительный срок службы. Тем не менее, если при эксплуатации возникла неисправность, проверьте, не вызвана ли она ошибкой в управлении. В этом случае возникшие расходы должны лечь на пользователя даже в период гарантийного обслуживания.

Следующие неисправности можно устранить самостоятельно.

10.3.1 Функционирование устройства

| Неисправность | Причина | Устранение |
|-------------------------|--------------------------------------------------|-------------------------------------------------------------------------------------------------------------------------------------|
| Устройство не работает. | → Устройство не включено. | ▶ Включите устройство. |
| | → Сетевая вилка неправильно вставлена в розетку. | ▶ Проверьте сетевую вилку. |
| | → Предохранитель розетки не в порядке. | ▶ Проверьте предохранитель. |
| | → Нарушение электроснабжения | ▶ Устройство держите закрытым. ▶ Защита продуктов: положите сверху на продукты аккумуляторы холода или используйте децентрализо- |

Поддержка клиентов

| Неисправность | Причина | Устранение |
|--------------------------------------------------------------------------------------|-------------------------------------------------------------------------------------------------------|--------------------------------------------------------------------------------------------------------------------------------------------------------------|
| | | <p>ванный морозильный шкаф, если отключение электропитания оказывается продолжительным.</p> <p>▶ Размороженные продукты не замораживайте повторно.</p> |
| | → Штекер устройства вставлен неправильно. | ▶ Проверьте штекер устройства. |
| Температура недостаточно низкая. | → Дверь устройства неплотно закрыта. | ▶ Закройте дверцу устройства. |
| | → Недостаточный приток и отток воздуха. | ▶ Высвободите вентиляционную решетку и очистите ее. |
| | → Окружающая температура слишком высокая. | ▶ Решение проблемы: (см. 1.4 Область применения устройства) |
| | → Устройство открывали слишком часто или надолго. | ▶ Подождите – возможно, необходимая температура восстановится сама собой. Если это не происходит, обратитесь в сервисную службу. (см. 10.4 Сервисная служба) |
| | → Было положено слишком большое количество свежих продуктов без включения SuperFrost. | ▶ Решение проблемы: (см. SuperFrost) |
| | → Температура установлена неправильно. | ▶ Установите более низкую температуру и проверьте через 24 часа. |
| | → Устройство установлено вблизи источника тепла (плита, система отопления и т. д.). | ▶ Измените место установки устройства или источника тепла. |
| Индикатор состояния не светится.* | → Индикатор состояния выключен. | ▶ Включите индикатор состояния. (см. Лампа статуса (индикация статуса)*) |
| | → Дверь открыта. | ▶ Закройте дверь. |
| | → Устройство выключено. | ▶ Включите устройство. |
| | → Неисправен светодиод. | ▶ Обратитесь в сервисную службу. (см. 9 Уход) |
| Уплотнение двери необходимо заменить из-за повреждения или по другой причине. | → Уплотнение двери является сменным. Его можно заменить без какого-либо вспомогательного инструмента. | ▶ Обратитесь в сервисную службу. (см. 10.4 Сервисная служба) |
| На устройстве образовался лед или конденсат. | → Дверное уплотнение может выйти из паза. | ▶ Проконтролируйте дверное уплотнение на правильность посадки в пазу. |
| Наружные поверхности устройства теплые*. | → Тепло контура охлаждения используется для предотвращения образования конденсационной воды. | ▶ Это нормальное явление. |

10.3.2 Оснащение

| Неисправность | Причина | Устранение |
|--------------------------------------------|--------------------------------------------------|------------------------------------------------------|
| IceMaker не включается.* | → Устройство и тем самым IceMaker не подключены. | ▶ Подключите устройство (см. инструкцию по монтажу). |
| IceMaker не производит кубики льда* | → IceMaker не включен. | ▶ Активируйте IceMaker. |
| | → Выдвижной ящик IceMaker закрыт неплотно. | ▶ Правильно вдвиньте выдвижной ящик. |
| | → Вентиль для подачи воды не открыт. | ▶ Откройте вентиль для подачи воды.* |

| Неисправность | Причина | Устранение |
|-----------------------------------|----------------------------------------------------------|----------------------------------------------------------------------------------------------------|
| Внутреннее освещение не работает. | → Устройство не включено. | ▶ Включите устройство. |
| | → Дверца была открыта дольше 15 минут. | ▶ При открытой двери внутреннее освещение автоматически выключается приблизительно через 15 минут. |
| | → Неисправен светодиод освещения, или повреждена крышка. | ▶ Обратитесь в сервисную службу. (см. 10.4 Сервисная служба) |

10.4 Сервисная служба

Сначала проверьте, можно ли устранить дефект самостоятельно (см. 10 Поддержка клиентов). Если нет, то следует обратиться в сервисную службу.

Адрес имеется в прилагаемой брошюре «Сервисная служба Liebherr» или по ссылке home.liebherr.com/service.



ПРЕДУПРЕЖДЕНИЕ

Неквалифицированно выполненный ремонт!
Травмы.

- ▶ Ремонт и вмешательство в устройство и работы на сетевом кабеле, не указанные однозначно (см. 9 Уход), разрешается выполнять только специалисту сервисной службы.
- ▶ Замена поврежденных сетевых кабелей осуществляется только производителем, его сервисной службой или лицом с аналогичной квалификацией.
- ▶ В устройствах со штекером для слаботочных устройств замена может производиться заказчиком.

10.4.1 Обращение в сервисную службу

Убедитесь в том, что подготовлена следующая информация об устройстве:

- Обозначение устройства (модель и индекс)
- Сервисный номер (сервис)
- Серийный номер (S-Nr.)
- ▶ Вызовите информацию об устройстве через дисплей. (см. Сведения об устройстве)

-или-

- ▶ Возьмите информацию об устройстве с заводской таблички. (см. 10.5 Заводская табличка)
- ▶ Записать информацию о приборе.
- ▶ Обратитесь в сервисную службу: Сообщите о неисправности и информацию об устройстве.
- ▷ Это позволит выполнить быстрое и целенаправленное обслуживание.
- ▶ Следуйте последующим инструкциям сервисной службы.

10.5 Заводская табличка

Заводская табличка находится за выдвигаемыми ящиками на внутренней стенке устройства.

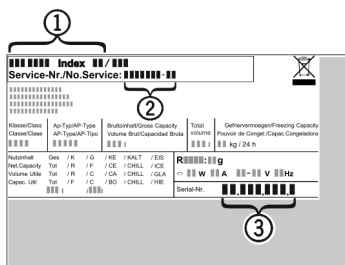


Fig. 123

- (1) Название устройства
- (2) Сервисный номер
- (3) Серийный номер
- ▶ Читать информацию с заводской таблички.

11 Отключение

- ▶ Опорожнить устройство.
- ▶ Деактивируйте IceMaker. (см. Деактивация IceMaker / MaxIce)*
- ▶ Выключите устройство. (см. Выключение устройства)
- ▶ Извлеките сетевую вилку.
- ▶ При необходимости извлечь штекер прибора: извлеките и одновременно переместите слева направо.
- ▶ Положите полотенце перед устройством, чтобы уловить возможные вытекающие капли воды.
- ▶ Очистите устройство. (см. 9.3 Чистка устройства)
- ▶ Оставьте дверь устройства открытой, чтобы не возникли неприятные запахи.

12 Утилизация

12.1 Подготовка устройства к утилизации



В некоторых изделиях Liebherr используются элементы питания (батарейки). В целях защиты окружающей среды в соответствии с законодательством ЕС конечный пользователь должен извлекать эти батарейки перед утилизацией старых устройств. Если в вашем устройстве имеются батарейки, то на устройстве будет располагаться соответствующее указание.

Лампочки Если вы можете извлечь лампочки самостоятельно, не разбив их, также извлеките их перед утилизацией.

- ▶ Выведите устройство из эксплуатации.
- ▶ Устройство с батарейками: извлеките батарейки. См. описание в главе **Техническое обслуживание**.
- ▶ Если это возможно: осторожно извлеките лампочки.

12.2 Экологичная утилизация устройства



Устройство содержит материалы, представляющие ценность, и поэтому должно быть доставлено на пункт сбора, отличный от пункта сбора обычного бытового мусора.

Информация об изготовителе



Li-Ion



Li-Ion

Утилизируйте батарейки отдельно от бытовых отходов. Для этого можно бесплатно сдать батарейки в магазинах или в пунктах вторичной переработки / приема вторсырья.

Лампочки

Утилизируйте снятые лампочки через соответствующие системы раздельного сбора отходов.

Для Германии:

Вы можете бесплатно утилизировать устройство в местных пунктах вторичной переработки / приема вторсырья через сборные контейнеры класса 1. При покупке нового холодильного/мороильного устройства старое устройство бесплатно принимают обратно предприятия розничной торговли с торговой площадью > 400 м².



ПРЕДУПРЕЖДЕНИЕ

Выделение хладагента и масла!

Пожар. Содержащийся в устройстве хладагент не опасен для окружающей среды, но является горючим материалом. Содержащееся в устройстве масло также является горючим материалом. Вытекающий хладагент или масло при соответствующей высокой концентрации и при контакте с внешним источником тепла могут воспламениться.

► Не повредите трубопроводы контура хладагента и компрессор.

-
- Соблюдайте указания по транспортировке устройства.
 - Не допускайте повреждения устройства в процессе возврата.
 - Утилизируйте батарейки, лампочки и устройство в соответствии с указанными выше требованиями.

13 Информация об изготовителе

| |
|----------------------------------------|
| Liebherr-Hausgeraete Ochsenhausen GmbH |
| D-88411 Оксенхаузен |
| Меммингер Штрассе 77-79 |
| Германия |



home.liebherr.com/fridge-manuals

RU Морозильный шкаф

Дата выдачи: 20240304

**Индекс
артикульных
номеров: 7088346-00**

Liebherr-Hausgeräte Ochsenhausen GmbH
Memminger Straße 77-79
88416 Ochsenhausen
Deutschland



Инструкция по эксплуатации

Quality, Design and Innovation




home.liebherr.com/fridge-manuals

LIEBHERR

Содержание

| | | | | | |
|-------------------------------------------------------------------------------------|-----------------------------------------------------------|----------|-----------------------------------------------------------------------------------|---------------------------------------------|-----------|
| 1 | Основные отличительные особенности устройства..... | 3 |  | Блокировка ввода..... | 15 |
| 1.1 | Комплект поставки..... | 3 |  | Язык..... | 15 |
| 1.2 | Краткое описание устройства и оборудования.. | 3 |  | Информация..... | 15 |
| 1.3 | SmartDevice..... | 4 |  | Напоминание..... | 15 |
| 1.4 | Область применения устройства..... | 4 |  | Сброс..... | 16 |
| 1.5 | Декларация соответствия..... | 5 | | | |
| 1.6 | Материалы SVHC согласно регламенту REACH... | 5 | | | |
| 1.7 | База данных EPREL..... | 5 | | | |
| 2 | Общие указания по безопасности..... | 5 | | | |
| 3 | Ввод в работу..... | 6 | | | |
| 3.1 | Включение устройства..... | 6 | | 6.4 Сообщения об ошибках..... | 16 |
| 3.2 | Вставка оснащения..... | 7 | | 6.4.1 Предупреждения..... | 16 |
| 3.3 | Ввод InfinitySpring в эксплуатацию*..... | 7 | | 6.4.2 Демонстрационный режим..... | 16 |
| 4 | Управление пищевыми продуктами..... | 7 | 7 | Оснащение..... | 16 |
| 4.1 | Хранение продуктов..... | 7 | 7.1 | Полки в дверях..... | 16 |
| 4.2 | Сроки хранения..... | 8 | 7.2 | Съемные полки..... | 17 |
| 5 | Экономия электроэнергии..... | 9 | 7.3 | Разделяемая съемная полка..... | 18 |
| 6 | Управление..... | 9 | 7.4 | VarioSafe..... | 18 |
| 6.1 | Элементы управления и индикации..... | 9 | 7.5 | InfinitySpring*..... | 19 |
| 6.1.1 | Индикация Status..... | 9 | 7.6 | Сменная полка для хранения бутылок..... | 19 |
| 6.1.2 | Навигация..... | 10 | 7.7 | Выдвижные ящики..... | 19 |
| 6.1.3 | Символы индикации..... | 10 | 7.8 | Крышка Fruit & Vegetable-Safe..... | 20 |
| 6.2 | Логика управления..... | 10 | 7.9 | Регулировка влаги..... | 20 |
| 6.2.1 | Активация / деактивация функции..... | 10 | 7.10 | HydroBreeze*..... | 21 |
| 6.2.2 | Выбор значения функции..... | 10 | 7.11 | Стекланные пластины..... | 21 |
| 6.2.3 | Активация / деактивация настройки..... | 11 | 7.12 | Принадлежности..... | 22 |
| 6.2.4 | Выбор значения настройки..... | 11 | 8 | Уход..... | 23 |
| 6.2.5 | Вызов меню клиента..... | 11 | 8.1 | FreshAir-Фильтр с активированным углем..... | 23 |
| 6.3 | Функции..... | 11 | 8.2 | Бак для воды*..... | 24 |
|  | Выключение устройства..... | 11 | 8.3 | Фильтр для воды*..... | 24 |
|  | Беспроводная локальная сеть..... | 12 | 8.4 | Разборка/сборка выдвижных систем..... | 24 |
|  | Температура..... | 12 | 8.5 | Размораживание устройства..... | 25 |
|  | Единица измерения температуры..... | 12 | 8.6 | Чистка устройства..... | 25 |
|  | BioFresh B-Value..... | 13 | 9 | Поддержка клиентов..... | 26 |
|  | D-Value..... | 13 | 9.1 | Технические данные..... | 26 |
|  | SuperCool..... | 13 | 9.2 | Рабочие шумы..... | 26 |
| 6.3.8 | Активация / деактивация функции..... | 13 | 9.3 | Техническая неисправность..... | 27 |
|  | HolidayMode..... | 13 | 9.4 | Сервисная служба..... | 28 |
|  | SabbathMode..... | 13 | 9.5 | Заводская табличка..... | 28 |
|  | EnergySaver..... | 14 | 10 | Отключение..... | 28 |
|  | HydroBreeze*..... | 14 | 11 | Утилизация..... | 29 |
|  | CleaningMode..... | 14 | 11.1 | Подготовка устройства к утилизации..... | 29 |
|  | Яркость дисплея..... | 15 | 11.2 | Экологичная утилизация устройства..... | 29 |
|  | Сигнал открытой двери..... | 15 | 12 | Информация об изготовителе..... | 29 |

Изготовитель постоянно работает над дальнейшим развитием всех типов и моделей. Поэтому мы рассчитываем на понимание в том, что мы оставляем за собой право изменять форму, оборудование и технику.

| Символ | Расшифровка |
|-------------------------------------------------------------------------------------|--------------------------------------------------------------------------------------------------------------------------------------------------------------------------------|
|  | Прочтите руководство Чтобы познакомиться со всеми полезными возможностями данного нового устройства, пожалуйста, прочитайте внимательно указания в этом руководстве. |

| Символ | Расшифровка |
|--------|------------------------------------------------------------------------------------------------------------------------------------------------------------------------------------------------------------------------------------------------------------------------------------------------------------------------------------------------------------------------------------------------------|
| | <p>Полная версия руководства в Интернете</p> <p>Подробное руководство можно найти в сети Интернет, отсканировав QR-код на внешней стороне данного руководства или введя сервисный номер на странице home.liebherr.com/fridge-manuals.</p> <p>Сервисный номер указан на заводской табличке:</p> <p><i>Fig. Примерное отображение</i></p> |
| | <p>Проверьте устройство</p> <p>Проверить все детали на повреждения при транспортировке. В случае замечаний обратитесь к своему дилеру или в сервисную службу.</p> |
| | <p>Отклонения</p> <p>Данное руководство действительно для множества моделей, поэтому для конкретной модели возможны некоторые отклонения. Разделы, относящиеся только к определенным устройствам, помечены знаком "звездочка" (*).</p> |
| | <p>Указания к действиям и результаты действий</p> <p>Указания к действиям обозначены знаком ▶. Результаты действий обозначены знаком ▷.</p> |
| | <p>Видеоролики</p> <p>Видеоролики об устройствах доступны на YouTube-канале компании Liebherr-Nausgeräte.</p> |

Данная инструкция по эксплуатации относится к:

| | |
|---------------------------|----------|
| RB (sd) (bs) (st) (c) (d) | 52.. (i) |
| SRB (sd) (st) (bs) (d) | 52.. (i) |

1 Основные отличительные особенности устройства

1.1 Комплект поставки

Проверить все детали на повреждения при транспортировке. Обратитесь в случае замечаний к своему дилеру или в сервисную службу (см. 9.4 Сервисная служба).

Поставка состоит из следующих частей:

- Консольное устройство
- Оснащение (в зависимости от модели)
- Монтажный материал (в зависимости от модели)
- «Quick Start Guide»
- «Installation Guide»
- Сервисная брошюра

1.2 Краткое описание устройства и оборудования

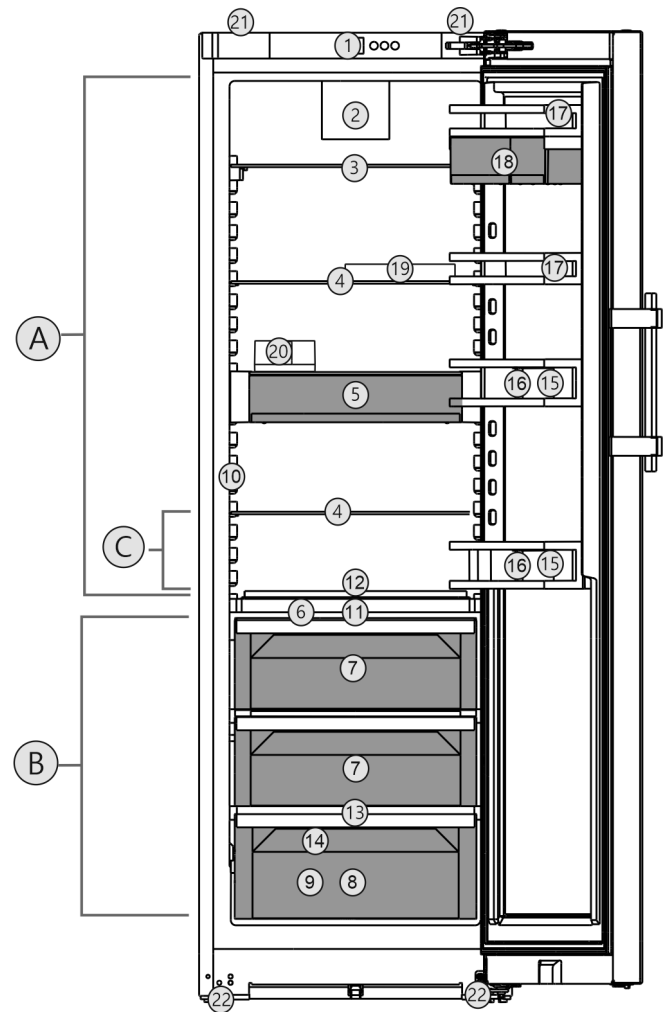


Fig. 1 Примерное отображение

Температурные зоны

- (A) Холодильное отделение
 (B) BioFresh
 (C) Самая холодная зона

Оснащение

- | | |
|------------------------------------------------------------|-----------------------------------------------------------|
| (1) Элементы управления | (12) Сменная полка для хранения бутылок |
| (2) Вентилятор с фильтром из активированного угля FreshAir | (13) Отверстие для стока |
| (3) Разделяемая съемная полка | (14) Заводская табличка |
| (4) Съемная полка | (15) Полка для бутылок |
| (5) VarioSafe | (16) Держатель для бутылок |
| (6) Крышка Fruit & Vegetable-Safe | (17) Полка для консервов |
| (7) Fruit & Vegetable-Safe | (18) VarioBox |
| (8) Meat & Dairy-Safe | (19) Контейнер для яиц |
| (9) Fisch & Seafood-Safe* | (20) Отделение для масла |
| (10) InfinitySpring* | (21) Ручки для переноски сверху (сзади) и снизу (спереди) |
| (11) HydroBreeze* | (22) Опорные ножки спереди, транспортные ролики сзади |

Основные отличительные особенности устройства

Указание

► Полки для хранения, выдвижные ящики или корзины в состоянии поставки расположены для оптимального энергосбережения. Однако изменение расположения вставных элементов, например, полок в холодильной камере, в рамках предусмотренных вариантов не влияет на потребление электроэнергии.

1.3 SmartDevice

SmartDevice – это решение по подключению вашего холодильного отделения к сети.

Если ваше устройство поддерживает SmartDevice или подготовлено для этого, то можно быстро и просто подключить его к вашей беспроводной локальной сети. С помощью приложения SmartDevice можно обслуживать ваше устройство с мобильного оконечного устройства. Приложение SmartDevice предоставляет в распоряжение дополнительные функции и возможности настройки.

Устройство, поддерживающее SmartDevice:* Ваше устройство оснащено SmartDeviceBox. Чтобы иметь возможность подключить ваше устройство по беспроводной локальной сети, необходимо скачать приложение SmartDevice.*

Устройство, подготовленное к использованию SmartDevice:* Ваше устройство подготовлено для применения с SmartDeviceBox. Сначала необходимо приобрести и установить SmartDeviceBox. Чтобы иметь возможность подключить ваше устройство по беспроводной локальной сети, необходимо скачать приложение SmartDevice.*



Дополнительные сведения SmartDevice: smartdevice.liebherr.com

Приобретение SmartDeviceBox в магазине Liebherr-Hausgeräte:* home.liebherr.com/shop/de/deu/smartdevicebox.html*

Скачивание приложения SmartDevice:



После установки и конфигурирования приложения SmartDevice можно с помощью приложения SmartDevice и функции устройства WLAN (см. Беспроводная локальная сеть) подключить ваше устройство к беспроводной локальной сети.

Указание

В следующих странах нет возможности применения SmartDeviceBox: Россия, Беларусь, Казахстан. Функция SmartDevice недоступна.

1.4 Область применения устройства

Применение по назначению

Данное устройство предназначено исключительно для охлаждения пищевых продуктов в домашних условиях или условиях, близких к домашним. Сюда относится, например, следующее использование:

- на кухнях частных лиц, в столовых,
- в частных пансионатах, отелях, мотелях и других местах проживания,
- при обеспечении готовым питанием и аналогичных услугах оптовой торговли.

Устройство не предназначено для замораживания пищевых продуктов.

Устройство не предназначено для использования в качестве встраиваемого прибора.

Все другие виды применения являются недопустимыми.

Предсказуемое ненадлежащее использование

Следующее использование запрещается в явном виде:

- Хранение и охлаждение медикаментов, плазмы крови, лабораторных препаратов или аналогичных веществ и продуктов, лежащих в основе директивы по медицинской продукции 2007/47/EG
- Использование во взрывоопасных зонах.

Неправильное использование устройства может привести к повреждению хранящихся изделий или к их порче.

Климатические классы

Устройство предназначено для эксплуатации в ограниченном диапазоне температуры окружающей среды в зависимости от климатического класса. Климатический класс, соответствующий данному устройству, указан на заводской табличке.

Указание

► Для обеспечения безупречной работы соблюдать заданную температуру окружающей среды.

| Климатический класс | для температуры окружающего воздуха |
|---------------------|-------------------------------------|
| SN | от 10 °C до 32 °C |
| N | от 16 °C до 32 °C |
| ST | от 16 °C до 38 °C |
| T | от 16 °C до 43 °C |
| SN-ST | от 10 °C до 38 °C |
| SN-T | от 10 °C до 43 °C |

1.5 Декларация соответствия

Контур хладагента проверен на герметичность. Устройство отвечает применимым требованиям по технике безопасности и соответствующим директивам.

Для рынка ЕС:* Устройство соответствует требованиям директивы 2014/53/EU.*

Для рынка GB:* Устройство соответствует требованиям Radio Equipment Regulations 2017 SI 2017 No. 1206.*

Полный текст декларации соответствия ЕС доступен по следующему интернет-адресу: www.Liebherr.com

Отделение BioFresh соответствует требованиям, предъявляемым к холодильным отделениям согласно стандарту DIN EN 62552:2020.

1.6 Материалы SVHC согласно регламенту REACH

По приведенной ниже ссылке можно проверить, содержит ли ваше устройство материалы SVHC согласно регламенту REACH: home.liebherr.com/de/deu/de/liebherr-erleben/nachhaltigkeit/umwelt/scip/scip.html

1.7 База данных EPREL

С 1 марта 2021 года информацию о маркировке класса энергопотребления и требованиях по экологическому проектированию электропотребляющей продукции можно найти в Европейской базе данных для продукции, подлежащей энергетической маркировке (EPREL). Эту базу данных можно открыть по ссылке <https://eprel.ec.europa.eu/>. Здесь нужно ввести идентификатор модели. Данные об идентификаторе модели см. на заводской табличке.

2 Общие указания по безопасности

Тщательно храните данную инструкцию по применению, чтобы в любой момент иметь возможность к ней обратиться.

При передаче устройства вручите следующему владельцу также и инструкцию по применению.

Для надлежащего и безопасного использования устройства тщательно прочтите данную инструкцию по применению перед началом использования устройства. Всегда следуйте содержащимся в ней инструкциям, указаниям по технике безопасности и предупредительным указаниям. Они важны для надежной и безупречной установки и эксплуатации устройства.

Опасности для пользователя:

- Дети, как и лица с ограниченными физическими, сенсорными или умственными способностями, а также не имеющие достаточного опыта или знаний, могут пользоваться устройством только в том

случае, если они находятся под присмотром или прошли инструктаж по безопасному использованию устройства и понимают возможные опасности. Детям запрещается играть с устройством. Детям запрещается выполнять очистку и техническое обслуживание, если они находятся без присмотра. Дети возрастом 3-8 лет могут загружать и выгружать устройство. Детей возрастом до 3 лет следует удерживать подальше от устройства, если они не находятся под постоянным присмотром.

- К розетке должен быть обеспечен легкий доступ, чтобы в случае аварии устройство можно было легко отключить от сети. Она должна находиться за областью обратной стороны устройства.
- При отключении от сети всегда беритесь за вилку. Не тяните за кабель.
- В случае неисправности извлеките вилку из розетки или выключите предохранитель.
- Не допускайте повреждения сетевого кабеля. Не используйте устройство с поврежденным сетевым кабелем.
- Ремонтные работы и вмешательства в устройство разрешается выполнять только сервисной службе или другим прошедшим соответствующее обучение специалистам.
- Устанавливайте, подключайте и утилизируйте устройство только в соответствии указаниями руководства по эксплуатации.
- Изготовитель не отвечает за повреждения, возникшие из-за неправильного подсоединения к водопроводной сети.*

Опасность пожара

- Содержащийся в устройстве хладагент (данные на заводской табличке) не опасен для окружающей среды, но является горючим материалом. Вытекающий хладагент может загореться.
 - Не допускайте повреждения трубопроводов контура хладагента.
 - Не пользуйтесь внутри устройства источником искр.
 - Внутри устройства не пользуйтесь электрическими приборами (например, устройства для очистки паром, нагревательные приборы, устройства для приготовления мороженого и т.д.).
 - Если хладагент вытекает: удалите с места утечки источники открытого огня

Ввод в работу

или искр. Хорошо проветрите помещение. Обратитесь в сервисную службу

- Не храните в устройстве взрывоопасные вещества или аэрозольные баллончики с горючими газообразующими средствами, такими как, например, пропан, бутан, пентан и т.д. Соответствующие аэрозольные баллончики можно распознать по надпечатке со сведениями о содержимом или по значку пламени. Случайно выделившиеся газы могут воспалениться при контакте с электрическими узлами.
- Запрещается ставить вблизи устройства горящие свечи, лампы и другие предметы с открытым пламенем, чтобы не вызвать возгорание устройства.
- Алкогольные напитки и другие емкости, содержащие спирт, храните только плотно закрытыми. Случайно вылившийся спирт может воспалениться при контакте с электрическими узлами.

Опасность падения и опрокидывания:

- Не используйте основание устройства, выдвижные ящики, двери и т.п. в качестве подножки или опоры. Это особенно касается детей.

Опасность пищевого отравления:

- Не употребляйте продукты с превышенным сроком хранения.

Опасность обморожения, онемения и появления болезненных ощущений:

- Избегайте продолжительного контакта кожи с холодными поверхностями или охлажденными / замороженными продуктами, либо примите меры защиты, например, наденьте перчатки.

Опасность получения травм и повреждений:

- Горячий пар может нанести вред здоровью. Для оттаивания запрещено использовать электроприборы с нагревательными элементами или подачей пара, открытое пламя или аэрозоли для стимулирования оттаивания.
- Не удалять лет с помощью острых предметов.

Опасность защемления:

- При открытии и закрытии двери не касайтесь дверных петель. Можно защемить пальцы.

Символы на приборе:



символ может находиться на компрессоре. Он относится к маслу в компрессоре и указывает на следующую опасность: проглатывание и попадание в дыхательные пути может привести к смертельному исходу. Данное указание имеет значение только для утилизации. В обычном режиме работы опасность отсутствует.



Символ находится на компрессоре и обозначает опасность от пожароопасных веществ. Не удаляйте наклейку.



Эта или аналогичная наклейка может располагаться на обратной стороне устройства. На ней указано, что в двери и/или корпусе находятся вакуумные изоляционные панели (VIP) или перлитовые панели. Данное указание имеет значение только для утилизации. Не удаляйте наклейку.

Соблюдайте предупредительные указания и другие специальные указания других глав:

| | | |
|--|----------------|------------------------------------------------------------------------------------------------------------------------|
| | ОПАСНОСТЬ | обозначает непосредственную опасную ситуацию, которая, если не будет устранена, приведет к смерти или тяжелым травмам. |
| | ПРЕДУПРЕЖДЕНИЕ | обозначает опасную ситуацию, которая, если не будет устранена, может привести к смерти или тяжелой травме. |
| | ОСТОРОЖНО | обозначает опасную ситуацию, которая, если не будет устранена, может привести к травмам легкой или средней тяжести. |
| | ВНИМАНИЕ | обозначает опасную ситуацию, которая, если не будет устранена, может привести к повреждению имущества. |
| | Указание | обозначает полезные указания и советы. |

3 Ввод в работу

3.1 Включение устройства

Убедитесь, что выполнены следующие условия:

- Устройство установлено и подсоединено согласно инструкции по монтажу.
- Все клейкие ленты, клейкие и защитные пленки, а также транспортные крепления в и на устройстве удалены.
- Все рекламные вкладки удалены из выдвижных ящиков.

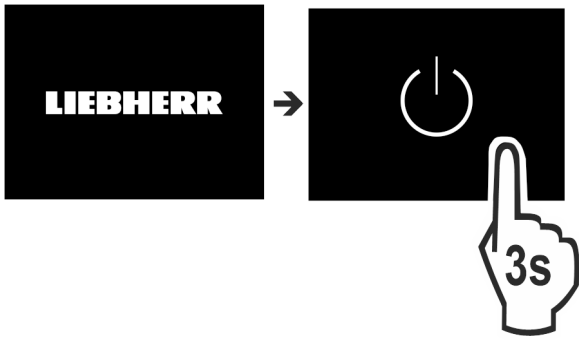


Fig. 2

- ▶ Включите устройство через дисплей.



Fig. 3

- ▶ Выберите язык.
- ▷ Появляется индикация состояния.

Устройство запускается в DemoMode:

Когда устройство запускается в DemoMode, можно деактивировать DemoMode в течение следующих 5 минут.

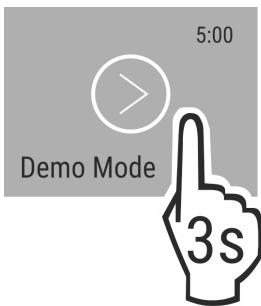


Fig. 4

- ▶ Нажмите и удерживайте DemoMode в течение 3 секунд.
- ▷ Функция DemoMode деактивирована.

Указание

Рекомендации производителя:

- ▶ Закладывание пищевых продуктов: Подождите ок. 6 часов, пока не будет достигнута заданная температура.

3.2 Вставка оснащения

Указание

Принадлежности можно получить в магазине Liebherr-Hausgeräte по ссылке home.liebherr.com/shop/de/deu/zubehor.html.

- ▶ Вставить соответствующее оснащение для оптимального использования устройства.
- ▶ Вставить бак для воды (см. 8.2.2 Вставить бак для воды) .*

- ▶ Вставить фильтр для воды (см. 8.3.2 Установка водяного фильтра) .*
- ▶ Вставьте ванночку для сбора воды (см. 8.2.3 Извлечение и установка ванночки для сбора воды) .*

3.3 Ввод InfinitySpring в эксплуатацию*

Если Ваше устройство оснащено InfinitySpring, необходимо **перед первым использованием** удалить воздух из водяной системы InfinitySpring и очистить InfinitySpring.

Убедитесь, что выполнены следующие исходные условия:

- Подключение воды выполнено. См. Installation Guide или руководство по монтажу.
- Бак для воды установлен. См. Installation Guide или руководство по монтажу.
- Водяной фильтр установлен. См. Installation Guide или руководство по монтажу.*
- Устройство полностью подключено.

3.3.1 Удаление воздуха из водяной системы

- ▶ Откройте двери устройства.
- ▶ Продавите стакан через нижнюю часть дозатора InfinitySpring.
 - ▷ Верхняя часть двигается наружу, воздух выходит наружу или в стакан течет вода.
- ▶ Продолжайте процесс, пока вода не будет идти в стакан равномерной струей.
- ▷ Из водяной системы удален воздух.

3.3.2 Очистка InfinitySpring

(см. 8.6.5 Почистить InfinitySpring*)

4 Управление пищевыми продуктами

4.1 Хранение продуктов



ПРЕДУПРЕЖДЕНИЕ

Опасность пожара

- ▶ В области хранения продуктов запрещается использовать электрические приборы, на которые отсутствует прямая рекомендация изготовителя.

Указание

При недостаточной вентиляции потребление электроэнергии повышается, и производительность охлаждения снижается.

- ▶ Вентиляционная щель всегда должна оставаться свободной.

При хранении пищевых продуктов в принципе учитывать:

- Вентиляционные щели на задней стенке открыты.
- Вентиляционные щели на вентиляторе открыты.
- Пищевые продукты хорошо упакованы.
- Пищевые продукты, которые легко распространяют и впитывают запах и вкус, находятся в закрытых емкостях или под крышкой.
- Сырое мясо или рыба находятся в чистых закрытых емкостях, так чтобы они не прикасались к другим пищевым продуктам или чтобы на них не могла стекать жидкость.
- Жидкости находятся в закрытых емкостях.
- Размещайте пищевые продукты с расстоянием между ними, чтобы воздух мог хорошо циркулировать.

Управление пищевыми продуктами

Указание

Несоблюдение этих норм может привести к порче пищевых продуктов.

4.1.1 Холодильное отделение

Благодаря естественной циркуляции воздуха устанавливаются зоны с различной температурой.

Сортируйте продукты:

- ▶ В верхней зоне и на двери: Масло и сыр, консервы и тюбики.
- ▶ В самой холодной зоне Fig. 1 (C): Скоропортящиеся продукты, например, готовые блюда.

4.1.2 BioFresh

BioFresh обеспечивает для отдельных свежих продуктов более длительный срок хранения, чем при обычном охлаждении.

Для продуктов с указанием минимального срока хранения всегда действует указанная на упаковке дата.

Указание

Если температура опускается ниже 0 °C, то пищевые продукты могут замерзнуть.

- ▶ Чувствительные к холоду овощи, такие как огурцы, баклажаны, цуккини, а также все чувствительные к холоду южные фрукты хранить в холодильном отделении.

Fruit & Vegetable-Safe

Тут имеет место влажный от росы климат хранения, когда крышка закрыта. Влажный климат пригоден для хранения не запечатанных пищевых продуктов с высокой собственной влажностью (например салат, овощи, фрукты).

Влажность воздуха в отделении зависит от влажности заложенных для охлаждения продуктов, а также от частоты открывания. Вы можете регулировать влажность воздуха.

Сортируйте продукты:

- ▶ Вложить не упакованные фрукты и овощи.
- ▶ Слишком высокая влажность: Регулировка влажности воздуха (см. 7.9 Регулировка влаги) .

Meat & Dairy-Safe

Здесь поддерживается относительно сухой режим хранения. Сухой климат подходит для хранения сухих или упакованных пищевых продуктов (например, молочные продукты, мясо, рыба, колбаса)*.

Здесь поддерживается относительно сухой режим хранения. Сухой климат подходит для хранения сухих или упакованных пищевых продуктов (например, молочные продукты, мясо, колбаса)*.

Сортируйте продукты:

- ▶ Уложите сухие или упакованные пищевые продукты.

Fish & Seafood-Safe | 0°C

Здесь поддерживается относительно сухой режим хранения. Этот климат подходит для хранения сухих или упакованных пищевых продуктов (например молочные продукты, мясо, рыба, морепродукты, колбаса).

В отделении имеется лоток Fish & Seafood, который можно передвинуть или вытащить.

Настройка температуры через индикацию в поле управления. Разделение на различные температурные зоны возможно только при использовании лотка. (см. Температура)

Возможны следующие температурные комбинации:



Fig. 5

Сортируйте продукты:

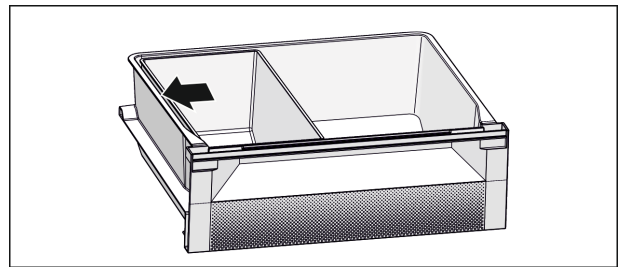


Fig. 6

- ▶ Разместите лоток Fish & Seafood. Изображенная позиция обеспечивает оптимальную функцию охлаждения (см. Fig. 6) .
- ▶ Зона -2 °C: Вложить свежие морепродукты или рыбу.
- ▶ Зона 0 °C: Уложите молочные продукты или упакованное мясо.

Указание

Наилучшие показатели энергопотребления обеспечиваются при температурной комбинации 0 °C / 0 °C.

При температурной комбинации -2 °C / 0 °C и -2 °C / -2 °C потребление электроэнергии незначительно увеличивается.

4.2 Сроки хранения

Указанные сроки хранения являются ориентировочными.

Для продуктов с указанием минимального срока хранения всегда действует указанная на упаковке дата.

4.2.1 Холодильное отделение

Это распространяется на минимальный срок пригодности, указанный на упаковке.

4.2.2 BioFresh

| Ориентировочные значения для сроков хранения в Meat & Dairy-Safe* | | |
|-----------------------------------------------------------------------------------------|----------|-------------|
| Ориентировочные значения для сроков хранения при деактивированной функции HumidityPlus* | | |
| Масло | при 1 °C | до 90 дней |
| Твердый сыр | при 1 °C | до 110 дней |
| Молоко | при 1 °C | до 12 дней |
| Колбаса, нарезка | при 1 °C | до 8 дней |
| Птица | при 1 °C | до 6 дней |
| Свинина | при 1 °C | до 6 дней |
| Говядина | при 1 °C | до 6 дней |
| Дичь | при 1 °C | до 6 дней |

Указание

- ▶ Учитывайте, что богатые белками пищевые продукты портятся быстрее. Это означает, что мясо животных, имеющих панцирь или ракообразных, портится быстрее, чем рыба, а рыба - быстрее, чем обычное мясо.

| Ориентировочные значения для сроков хранения в Fruit & Vegetable-Safe* | | |
|---------------------------------------------------------------------------------------|----------|-------------|
| Ориентировочные значения для сроков хранения при активированной функции HumidityPlus* | | |
| Овощи, салат | | |
| Артишоки | при 1 °C | до 14 дней |
| Сельдерей | при 1 °C | до 28 дней |
| Цветная капуста | при 1 °C | до 21 дней |
| Брокколи | при 1 °C | до 13 дней |
| Салатный сорт цикория | при 1 °C | до 27 дней |
| Валерьяница | при 1 °C | до 19 дней |
| Горох | при 1 °C | до 14 дней |
| Капуста листовая | при 1 °C | до 14 дней |
| Морковь | при 1 °C | до 80 дней |
| Чеснок | при 1 °C | до 160 дней |
| Кольраби | при 1 °C | до 14 дней |
| Кочанный салат | при 1 °C | до 13 дней |
| Травы | при 1 °C | до 13 дней |
| Лук | при 1 °C | до 29 дней |
| Грибы | при 1 °C | до 7 дней |
| Редис | при 1 °C | до 10 дней |
| Брюссельская капуста | при 1 °C | до 20 дней |
| Спаржа | при 1 °C | до 18 дней |
| Шпинат | при 1 °C | до 13 дней |
| Савойская капуста | при 1 °C | до 20 дней |
| Фрукты | | |
| Абрикосы | при 1 °C | до 13 дней |
| Яблоки | при 1 °C | до 80 дней |
| Груши | при 1 °C | до 55 дней |
| Ежевика | при 1 °C | до 3 дней |
| Финики | при 1 °C | до 180 дней |
| Земляника | при 1 °C | до 7 дней |
| Инжир | при 1 °C | до 7 дней |
| Черника | при 1 °C | до 9 дней |
| Малина | при 1 °C | до 3 дней |
| Смородина | при 1 °C | до 7 дней |
| Вишня, сладкая | при 1 °C | до 14 дней |
| Киви | при 1 °C | до 80 дней |
| Персики | при 1 °C | до 13 дней |
| Сливы | при 1 °C | до 20 дней |
| Брусника | при 1 °C | до 60 дней |
| Ревень | при 1 °C | до 13 дней |
| Крыжовник | при 1 °C | до 13 дней |
| Виноград | при 1 °C | до 29 дней |

| Ориентировочные значения для сроков хранения в Fish & Seafood-Safe* | | |
|---------------------------------------------------------------------|-----------|-----------|
| Морепродукты | | |
| Ракообразные | при -2 °C | до 4 дней |
| Моллюски | при -2 °C | до 6 дней |
| Суши | при -2 °C | до 4 дней |
| Рыба | при -2 °C | до 4 дней |

5 Экономия электроэнергии

- Всегда следите за хорошим притоком и оттоком воздуха. Не закрывайте вентиляционные отверстия / решетки.
- Вентиляционный воздушный зазор должен всегда оставаться открытым.
- Избегайте монтажа устройства в зоне прямых солнечных лучей, рядом с плитой, системой отопления и т. п.
- Потребление электроэнергии зависит от условий в месте установки, например, от температуры окружающей среды (см. 1.4 Область применения устройства) . При более высокой температуре окружающей среды потребление электроэнергии может вырасти.
- Открывайте устройство на предельно короткое время.
- Чем ниже заданная температура, тем больше потребление электроэнергии.
- Сортируйте продукты при размещении: home.liebherr.com/food.
- Храните все продукты хорошо запакрованными и закрытыми. Это поможет избежать образования инея.
- Вынимайте продукты на как можно менее продолжительный срок, чтобы они не сильно нагрелись.
- Закладка тёплых блюд: сначала дайте им остыть до комнатной температуры.
- Во время длительного отпуска используйте HolidayMode (см. HolidayMode) .

6 Управление

6.1 Элементы управления и индикации

Дисплей позволяет осуществить быстрый обзор настройки температуры и состояния функций и настроек. Выберите или настройте функции путем активации/деактивации или выбора значения.

6.1.1 Индикация Status

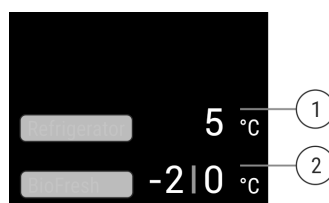


Fig. 7

(1) Индикация температуры холодильного отделения*

(2) Индикация температуры BioFresh (Fish & SeaFood-Safe)*

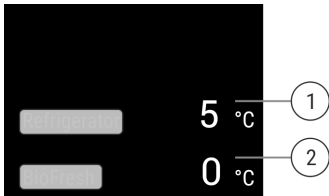


Fig. 8





(1) Индикация температуры холодильного отделения*

(2) Индикация температуры BioFresh*

Индикация Status показывает настроенные температуры и является исходной индикацией. Начиная с нее осуществляется навигация к функциям и настройкам.


6.1.2 Навигация

Доступ к отдельным функциям осуществляется посредством навигации в меню. После подтверждения функции или настройки раздается звуковой сигнал. Если выбор не происходит за 10 секунд, индикация сменяется на индикацию Status.

| Навигация | Описание |
|-------------------------------------------------------------------------------------|--------------------------------------------------------------------------------------------------------------------------------------------------------------------------------------------------------------------------------------------------------------|
|  | Кратковременное касание Активация / деактивация функции. Подтверждение выбора. Открытие подменю. |
|  | Длительное касание в течении 3 секунд Активация / деактивация функции. На дисплее появится поднимающаяся/опускающаяся полоса. Подтверждение выбора. Сброс устройства/значений на заводские настройки. Включение/выключение устройства. |
|  | Смахивание Навигация по меню. Поиск значений. |
|  | Кратковременное касание символа возврата Индикация возвращается на один уровень назад. |
| Отсутствие каких-либо действий в течении 10 секунд | Индикация переключается на индикацию Status. |

6.1.3 Символы индикации






Символы индикации дают представление о текущем состоянии устройства.

| Символ | Состояние устройства |
|-----------------------------------------------------------------------------------|------------------------------------------------------------------------------------------------------------------|
|  | Режим готовности к работе (Standby) Устройство или температурная зона выключены. |
|  | Мигающее число Устройство работает. Температура мигает, пока не будет достигнуто настроенное значение. |
|  | Мигающий символ Устройство работает. Предпринимается настройка. |
|  | |

6.2 Логика управления

6.2.1 Активация / деактивация функции

Можно активировать / деактивировать следующие функции:


| Символ | Функция |
|-------------------------------------------------------------------------------------|------------------------|
|  | SuperCool ^x |
|  | HolidayMode |
|  | EnergySaver |
|  | HydroBreeze* |
|  | HumidityPlus* |

^x Если функция активна, устройство работает с увеличенной мощностью. Из-за этого громкость рабочих шумов устройства может временно усилиться, а потребление электроэнергии увеличится.

- ▶ В индикации смахивайте влево, пока не появится индикация функции.
- ▶ Подтвердите выбранную функцию путем краткого касания.
- ▷ Раздается звуковой сигнал подтверждения.
- ▷ В меню появится состояние.
- ▷ Функция активирована / деактивирована.

6.2.2 Выбор значения функции

Для следующих функций можно настроить значение в подменю:








| Символ | Функция |
|-------------------------------------------------------------------------------------|----------------------------------------------------------|
|  | Настройка температуры Включение/выключение устройства |


- ▶ В индикации смахивайте влево, пока не появится индикация функции.
- ▶ Подтвердите выбранную функцию путем краткого касания.
- ▶ Путем смахивания выберите в индикации значение настройки.

- ▶ Подтвердите выбранное значение путем краткого касания.

6.2.3 Активация / деактивация настройки

Можно активировать / деактивировать следующие настройки:

| Символ | Настройка |
|----------------------------------------------------------------------------------|-------------------------------|
|  | WiFi ¹ |
|  | Блокировка ввода ² |
|  | SabbathMode ² |
|  | Cleaning Mode ² |
|  | Напоминания ¹ |
|  | Сброс ² |
|  | Выключение ² |

- ▶ В индикации смахивайте влево, пока не появится индикация настроек .
- ▶ Подтвердите настройки касанием.
- ▶ Смахивайте, пока не появится индикация требуемой настройки.

¹ Активация настройки (короткое нажатие)





- ▶ Для подтверждения выполните краткое касание.
- ▷ Раздастся звуковой сигнал подтверждения.
- ▷ В меню появится состояние.
- ▷ Настройка активирована / деактивирована.


² Активация настройки (длинное нажатие)

- ▶ Для подтверждения нажмите и удерживайте выбор в течение 3 секунд.
- ▷ Раздастся звуковой сигнал подтверждения.
- ▷ В меню появится состояние.
- ▷ Дисплей сменится.

6.2.4 Выбор значения настройки

Для следующих настроек можно настроить значение в подменю:


| Символ | Настройки |
|------------------------------------------------------------------------------------|-----------------------|
|  | Яркость |
|  | Сигнал открытой двери |
|  | Единица темп. |
|  | Язык |



- ▶ В индикации смахивайте влево, пока не появится индикация настроек .
- ▶ Подтвердите настройки касанием.
- ▶ Смахивайте, пока не появится индикация требуемой настройки.

- ▶ Для подтверждения выполните краткое касание.
- ▶ Путем смахивания выберите в индикации требуемое значение настройки.
- ▶ Для подтверждения выполните краткое касание.
- ▷ Раздастся звуковой сигнал подтверждения.
- ▷ В подменю ненадолго появится состояние.
- ▷ Дисплей переключается обратно в меню.

6.2.5 Вызов меню клиента

В меню клиента можно вызвать следующие настройки:

| Символ | Функция |
|-----------------------------------------------------------------------------------|-------------------------------|
|  | BioFresh B-Value ¹ |
|  | D-Value ¹ |
|  | Software |

- ▶ Прокрутите индикацию на дисплее влево, пока не появятся настройки .
- ▶ Коснитесь настроек.
- ▷ Появится подменю.
- ▶ Прокрутите индикацию на дисплее влево, пока не появятся информация об устройстве .
- ▶ Нажимайте в течение 3 с.
- ▷ Появится меню для ввода числового кода.
- ▶ Введите числовой код 151.
- ▷ Появится меню клиента.
- ▶ Прокрутите индикацию на дисплее влево, пока не появится требуемая настройка.

¹ Выбор значения

- ▶ Для подтверждения выполните краткое касание.
- ▷ Раздастся звуковой сигнал подтверждения.
- ▷ На дисплее ненадолго появится состояние.
- ▷ Дисплей переключается обратно в меню.

² Активация настройки

- ▶ Для подтверждения нажмите и удерживайте индикацию в течение 3 секунд.
- ▷ Раздастся звуковой сигнал подтверждения.
- ▷ На дисплее появится состояние.
- ▷ Символ мигает, пока устройство работает.

6.3 Функции

Выключение устройства

Данная настройка позволяет выключить все устройство.

Выключение всего устройства

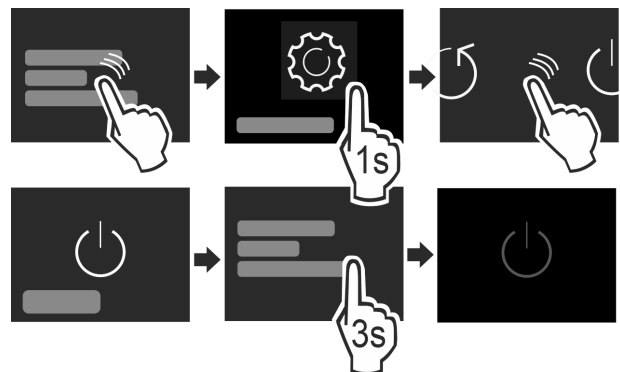


Fig. 9

Управление

- ▶ Активировать / деактивировать (см. 6.2 Логика управления).
- ▷ Деактивировано: Дисплей гаснет.



Беспроводная локальная сеть

Эта функция позволит подключить ваше устройство к беспроводной локальной сети. Затем можно будет управлять устройством через приложение SmartDevice на мобильном оконечном устройстве. С помощью этой функции можно также снова отключить или сбросить подключение по беспроводной локальной сети. Чтобы подключить ваше устройство по беспроводной локальной сети, требуется SmartDeviceBox. Дальнейшие сведения о SmartDeviceBox и об использовании приложения SmartDevice: (см. 1.3 SmartDevice)

Указание

В следующих странах нет возможности применения SmartDeviceBox: Россия, Беларусь, Казахстан. Функция SmartDevice недоступна.

Установка соединения по беспроводной локальной сети

Убедитесь, что выполнены следующие исходные условия:

- Модуль SmartDeviceBox приобретен и используется. (см. 1.3 SmartDevice) *
- Приложение SmartDevice установлено (см. apps.home.liebherr.com).
- Процесс регистрации в приложении SmartDevice завершен.

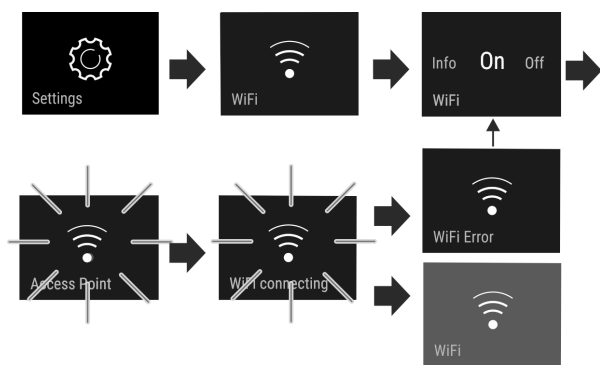


Fig. 10

- ▶ Активируйте настройку. (см. 6.2 Логика управления)
- ▷ Соединение устанавливается: появляется Connecting. Символ мигает.
- ▷ Соединение установлено: появляется WiFi, индикация становится синей.
- ▷ Не удалось установить соединение: Появляется WiFi Error.

Отключение соединения по беспроводной локальной сети

- ▶ Деактивируйте настройку. (см. 6.2 Логика управления)

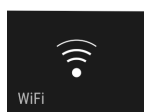
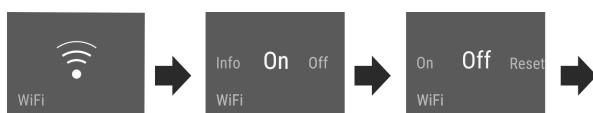


Fig. 11

- ▷ Соединение прервано: Символ отображается непрерывно.

Сброс соединения по беспроводной локальной сети

- ▶ Сбросьте настройки. (см. 6.2 Логика управления)

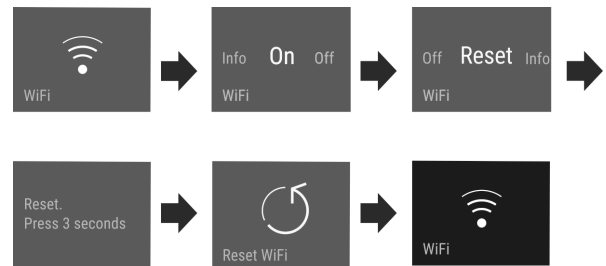


Fig. 12

- ▷ Соединение и другие настройки будут сброшены до состояния поставки.

5 °C

Температура

Температура зависит от следующих факторов:

- частота открытия двери
- длительность открытия двери
- температура в помещении на месте установки
- вид, температура и количество продуктов

| Температурная зона | Рекомендуемая настройка |
|--------------------|---------------------------------|
| 5 °C | Холодильное отделение 5 °C |
| 0 °C | BioFresh (см. BioFresh B-Value) |

5 °C

Холодильное отделение 5 °C

0 °C

BioFresh

(см. BioFresh B-Value)

Настройка температуры в холодильном отделении

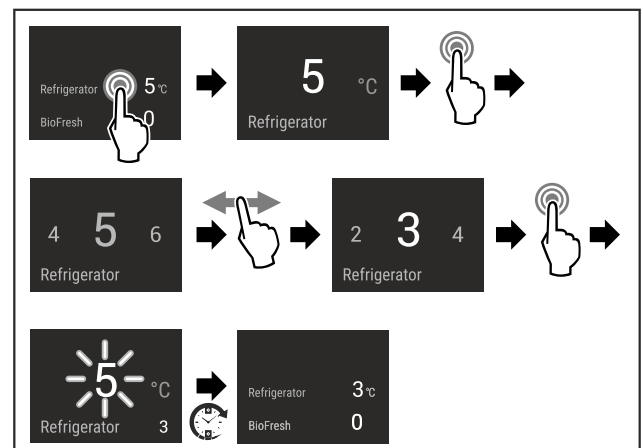


Fig. 13

- ▶ Выполните шаги действия.
- ▷ Температура настроена.

Настройка температуры в BioFresh

Настройте температуру через BioFresh B-Value в «Меню клиента». (см. BioFresh B-Value)

°C / °F

Единица измерения температуры

Эта настройка позволяет переходить между Цельсием - Фаренгейтом.

Выбор настройки

- ▶ Установите значение (см. 6.2 Логика управления).

B5 BioFresh B-Value

Температура в отделении BioFresh при поставке настроена на значение **B5**. Индикация статуса на дисплее показывает соответствующую заданную температуру в BioFresh.

Вы можете немного изменить это значение, если это необходимо из-за более высокой или низкой температуры окружающей среды. Во время настройки учтите:

| Значение | Описание |
|----------|----------------------------------------------------------------------------------|
| B1 | Самую низкую температуру |
| B1-B4 | Температура может упасть ниже 0 °C, так что продукты могут слегка подморозиться. |
| B5 | Предварительно настроенное значение температуры |
| B9 | Самую высокую температуру |

BioFresh B-Value

Выбор настройки

- ▶ Настройка значения в «Меню клиента» (см. 6.2 Логика управления).

D1 D-Value

D-Value для Вашего устройства предварительно установлен и не может быть изменен.

***** SuperCool

С помощью данной функции происходит переключение на максимальную мощность охлаждения. Таким образом достигаются более низкие температуры охлаждения.

Данная функция относится к холодильному отделению *Fig. 1 (A)*

Применение:

- Быстрое охлаждение большого количества пищевых продуктов.

Активация / деактивация функции

- ▶ Уложите продукты в холодильное отделение: активируйте функцию при укладке продуктов.
- ▶ Активировать / деактивировать (см. 6.2 Логика управления).

-или-

- ▶ Активируйте / деактивируйте через приложение SmartDevice.*

Деактивация функции происходит автоматически. Затем устройство продолжает работу в обычном режиме. Температура устанавливается на настроенное значение.

Данная функция предлагает набор специальных функций и настроек, полезных во время проведения вечеринки.

Происходит активация следующих функций:

- *SuperCool*
- *InfinitySpring**

Все функции могут быть настроены гибко и индивидуально. Изменения отменяются, когда функция деактивируется.

6.3.8 Активация / деактивация функции

- ▶ Активировать / деактивировать (см. 6.2 Логика управления).
- ▷ Активировано: Все функции активированы одновременно.
- ▷ Деактивировано: Выполняется возврат к настроенным ранее температурам.

По истечении 24 часов функция деактивируется автоматически.



HolidayMode

Данная функция обеспечивает минимальное энергопотребление во время длительного отсутствия. Температура холодильного отделения настроена на 15 °C и при достижении отображается на экране статуса.

Применение:

- Экономия электроэнергии во время длительного отсутствия.
- Предотвращение образования неприятного запаха и плесени во время длительного отсутствия.

Активация / деактивация функции

- ▶ Полностью опорожните холодильное отделение.
- ▶ Активировать / деактивировать (см. 6.2 Логика управления)
- ▷ Активировано: температура охлаждения повышается.
- ▷ Деактивировано: выполняется возврат к настроенной ранее температуре.



SabbathMode

При помощи этой функции можно активировать или деактивировать режим SabbathMode. При активации данной функции происходит отключение некоторых электронных функций. Благодаря этому ваше устройство выполняет требования в такие еврейские праздничные дни, как, например, Шаббат, и соответствует сертификации кошерности STAR-K.

| Состояние устройства при активном режиме SabbathMode |
|-------------------------------------------------------------------------------------------------------------|
| Индикация статуса непрерывно показывает SabbathMode. |
| Все функции на дисплее, за исключением функции деактивации SabbathMode являются заблокированными. |
| Активные функции остаются активными. |
| Дисплей продолжает светиться при закрытии дверцы. |
| Внутреннее освещение деактивировано. |
| Напоминания не выполняются. Заданный интервал времени останавливается. |
| Напоминания и предупреждения не отображаются. |
| Сигнал открытой двери не выдается. |
| Сигнал неправильной температуры отсутствует. |
| InfinitySpring не работает.* |
| Цикл оттаивания работает только в предварительно заданный период времени без учета пользования устройством. |

| |
|------------------------------------------------------------------------|
| Состояние устройства при активном режиме SabbathMode |
| После сбоя электропитания устройство возвращается в режим SabbathMode. |

Состояние устройства

Указание

Данное устройство имеет сертификат «Institute for Science and Halacha» (Института науки и Галаха). (www.machonhalacha.co.il)

Список сертифицированных по STAR-K устройств можно найти по ссылке www.star-k.org/appliances.

Активация SabbathMode



ПРЕДУПРЕЖДЕНИЕ

Опасность отравления испорченными продуктами питания!

Если был активирован режим SabbathMode и произошел сбой электропитания, то на индикации статуса не будет сообщения о сбое электропитания. После восстановления электропитания устройство продолжит работать в режиме SabbathMode. В результате перебоя электропитания продукты питания могут испортиться, вызвав пищевое отравление.

После сбоя электропитания:

- ▶ Не следует употреблять пищевые продукты, которые были замерзшими и растаяли.

- ▶ Вызовите меню настройки. (см. 6.2 Логика управления)
- ▶ Смахивайте влево или вправо, пока не появится индикация соответствующей функции.

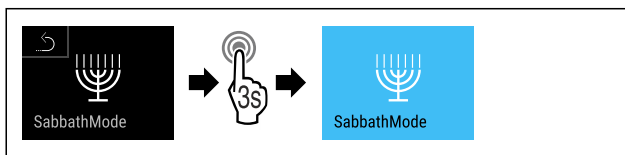


Fig. 14

- ▶ Выполните шаги действия (см. Fig. 14).
- ▷ Функция SabbathMode активирована.
- ▷ Индикация статуса непрерывно показывает SabbathMode.

Деактивация SabbathMode

- ▶ Вызовите меню настройки. (см. 6.2 Логика управления)
- ▶ Смахивайте влево или вправо, пока не появится индикация соответствующей функции.

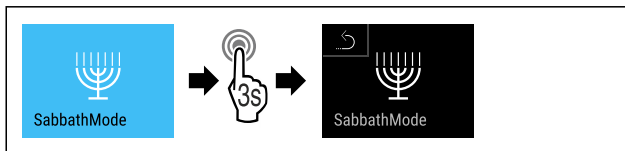


Fig. 15

- ▶ Выполните шаги действия (см. Fig. 15).
- ▷ Функция SabbathMode деактивирована.



EnergySaver

Эта функция активирует или деактивирует режим экономии энергии. При активации функции потребление электроэнергии снижается, и температура в устройстве повышается на 2 °C. Продукты питания остаются свежими, но их срок годности сокращается.

| Температурная зона | Рекомендуемая настройка | Температура при активном EnergySaver |
|----------------------------|-------------------------|--------------------------------------|
| 5 °C Холодильное отделение | 5 °C | 7 °C |

Значения температуры

Активация EnergySaver

- ▶ Смахивайте влево или вправо, пока не появится индикация соответствующей функции.

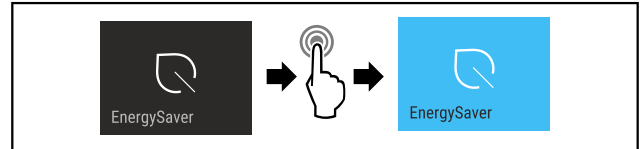


Fig. 16

- ▶ Выполните шаги действия (см. Fig. 16).
- ▷ Режим экономии энергии активирован.

Деактивация EnergySaver

- ▶ Смахивайте влево или вправо, пока не появится индикация соответствующей функции.

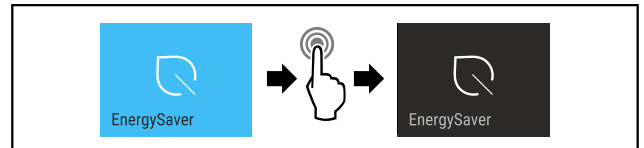


Fig. 17

- ▶ Выполните шаги действия (см. Fig. 17).
- ▷ Режим экономии энергии деактивирован.



HydroBreeze*

HydroBreeze при закрытой двери каждые 90 минут на 4 секунды создает тонкий туман в выдвижном ящике. Функция также активируется во время открытия двери. Данная функция не активирована при поставке устройства.

Применение:

- Для хранения без упаковки салата, овощей и фруктов с высокой собственной влажностью.

Возможны следующие настройки:

- 1: Длительность функции во время открытия двери: 4 с
- 2: Длительность функции во время открытия двери: 6 с
- 3: Длительность функции во время открытия двери: 8 с
- Выключение: Функция HydroBreeze деактивирована.

Активация / деактивация функции

- ▶ Активировать / деактивировать (см. 6.2 Логика управления).

-или-

- ▶ Активировать / деактивировать через Liebherr SmartDevice-App.*



CleaningMode

Данная настройка позволяет выполнить комфортную очистку устройства.

Данная настройка относится к холодильному отделению Fig. 1 (A).

Применение:

- Ручная очистка холодильного отделения.
- Очистите InfinitySpring.*

Поведение устройства, когда активирована настройка:

- Дисплей непрерывно показывает CleaningMode.
- Холодильное отделение выключено.
- Внутреннее освещение активно.
- Напоминания и предупреждения не отображаются. Звуковой сигнал не раздается.
- InfinitySpring не работает.*

Активация / деактивация настройки

- ▶ Активация / деактивация настройки (см. 6.2 Логика управления) .
- ▷ Активировано: холодильное отделение выключено. Свет остается.
- ▷ Деактивировано: выполняется возврат к настроенной ранее температуре.

По истечении 60 мин настройка деактивируется автоматически. Затем устройство продолжает работу в обычном режиме.



Яркость дисплея

Данная настройка позволяет ступенчато выполнить настройку яркости дисплея.

Можно настроить следующие степени яркости:

- 40%
- 60%
- 80%
- 100%

Выбор настройки

- ▶ Установите значение (см. 6.2 Логика управления) .



Сигнал открытой двери

Данная настройка позволяет настроить время, до начала срабатывания сигнала открытой двери (см. Закройте дверь) .

Можно настроить следующие значения:

- 1 мин
- 2 мин
- 3 мин
- Выкл.

Выбор настройки

- ▶ Установите значение (см. 6.4 Сообщения об ошибках) .



Блокировка ввода

Данная настройка предотвращает случайное управление устройством, например, детьми.

Применение:

- Предотвращение непреднамеренного изменения настроек и функций.
- Предотвращение непреднамеренного выключения устройства.
- Предотвращение непреднамеренной настройки температуры.

Активация / деактивация настройки

- ▶ Активировать / деактивировать. (см. 6.2 Логика управления)



Язык

С помощью данной настройки можно установить язык индикации.

Можно выбрать следующие языки:

- немецкий
- английский
- французский
- испанский
- итальянский
- нидерландский
- чешский
- польский
- португальский
- русский
- китайский

Активация / деактивация настройки

- ▶ Активировать / деактивировать (см. 6.2 Логика управления) .




Информация

Эта настройка позволяет считать сведения об устройстве, а также получить доступ к меню клиента.

Можно считать следующую информацию:

- название модели
- индекс
- серийный номер
- сервисный номер

Вызов сведений об устройстве

- ▶ В индикации смахивайте, пока не появится индикация настроек .
- ▶ Подтвердите индикацию.
- ▶ В индикации смахивайте, пока не отобразится информация.
- ▶ Считайте сведения об устройстве.



Напоминание

Напоминания отображаются акустически при помощи звукового сигнала и оптически при помощи символа на дисплее. Звуковой сигнал усиливается и становится громче, пока сообщение не будет завершено.



Замена водяного фильтра*

Сообщение появляется, когда требуется заменить водяной фильтр.

- ▶ Водяной фильтр следует менять каждые шесть месяцев.
- ▶ Подтвердите сообщение.
- ▷ Интервал техобслуживания начнется заново.
- ▷ Водяной фильтр обеспечивает оптимальное качество воды.



Замена фильтра с активированным углем FreshAir

Сообщение появляется, когда требуется заменить воздушный фильтр.

- ▶ Замену воздушного фильтра следует производить каждые шесть месяцев.
- ▶ Подтвердите сообщение.
- ▷ Интервал техобслуживания начнется заново.
- ▷ Воздушный фильтр обеспечивает оптимальное качество воздуха в холодильнике.

Активация настройки

- ▶ Активировать / деактивировать (см. 6.2 Логика управления) .



Сброс

Эта функция позволяет сбросить все настройки до заводских. Все настройки, предпринятые Вами до этого, будут сброшены до исходных настроек.

Активация настройки

- ▶ Активация (см. 6.2 Логика управления) .

6.4 Сообщения об ошибках

Сообщения об ошибках отображаются на дисплее. Имеется две категории сообщений об ошибках:

| Категория | Значение |
|----------------|----------------------------------------------------------------------------------------------------------------------------------------------------------------------------------------------------------------------------------------------------------------------------------------------------------------------------------------------------------------------|
| Сообщение | Напоминает об общих процессах. Можно выполнить данные процессы и тем самым устранить сообщение. |
| Предупреждение | Появляется при нарушениях функционирования. В дополнение к индикации на дисплее звучит сигнал. Звуковой сигнал становится громче, пока индикация не будет подтверждена касанием. Более простые нарушения функционирования пользователь может устранить самостоятельно. При наличии существенных нарушений функционирования необходимо связаться с сервисной службой. |

6.4.1 Предупреждения



Закройте дверь

Сообщение появляется, когда дверь открыта слишком долго.

Время, через которое появится сообщение, может быть настроено .

- ▶ Завершение сигнала тревоги: Подтвердите сообщение. -или-
- ▶ Закройте дверь.



Ошибка

Сообщение появляется при наличии ошибки устройства. Конструктивный элемент устройства имеет ошибку.

- ▶ Откройте дверь.
- ▶ Запишите код ошибки.
- ▶ Подтвердите сообщение.
- ▷ Звуковой сигнал прекращается.
- ▷ Появляется индикация состояния.
- ▶ Закройте дверь.
- ▶ Обратитесь в сервисную службу. (см. 9.4 Сервисная служба)

6.4.2 Демонстрационный режим

Если на дисплее отображается «D», это означает, что активирован режим демонстрации. Данная функция была разработана специально для продавцов, т.к. при ней все холодильные функции деактивированы.

Деактивация демонстрационного режима

- Если на дисплее идет счет времени:
 - ▶ Подтвердите индикацию в период течения времени.
- ▷ Демонстрационный режим деактивирован. Если счет времени не идет:
 - ▶ Извлеките сетевую вилку.
 - ▶ Снова подключите сетевую вилку.
- ▷ Демонстрационный режим деактивирован.

7 Оснащение

7.1 Полки в дверях

7.1.1 Перестановка / извлечение полок на двери

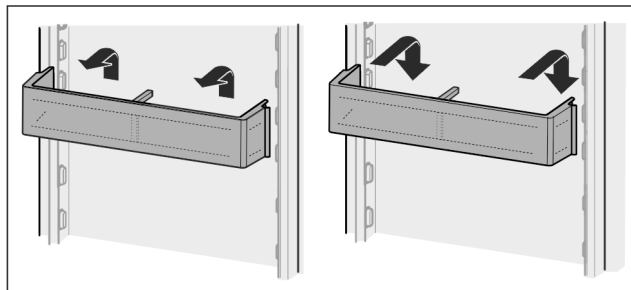


Fig. 18

- ▶ Сдвиньте полку вверх.
- ▶ Потянуть вперед.
- ▶ Установка осуществляется в обратной последовательности.

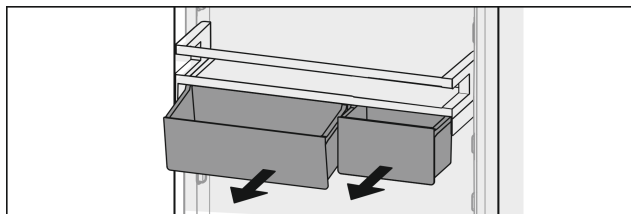


Fig. 19

Можно использовать как только один ящик VarioBox, так и оба. Если требуется поставить особо высокие бутылки, то подвешивайте над полкой для бутылок только один ящик.

Перестановка полок с ящиками VarioBox:

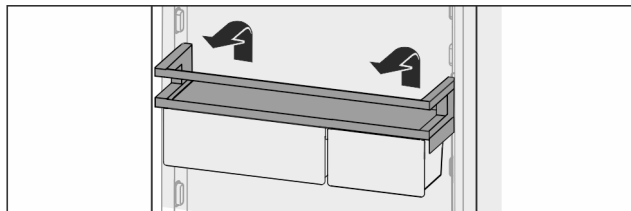


Fig. 20

- ▶ Извлеките движением вверх.
- ▶ Снова вставьте в любом положении.

Перестановка VarioBoxen:

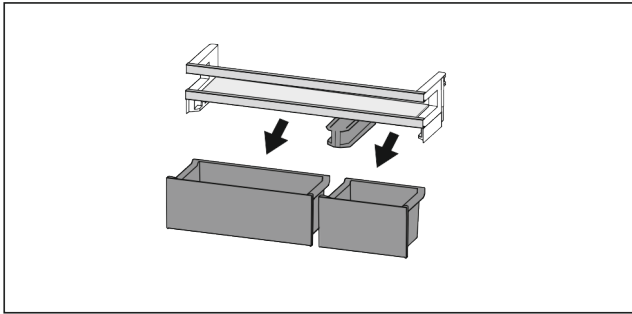


Fig. 21

Если дверная полка извлечена:

- ▶ Извлеките ящик.

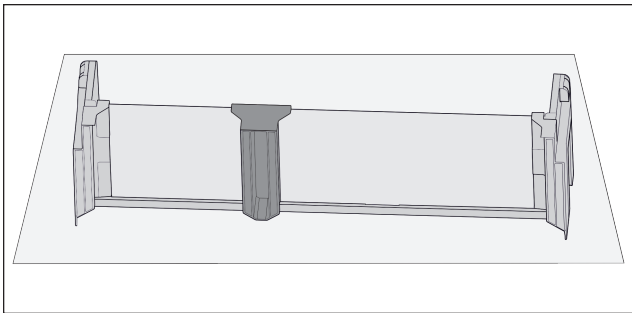


Fig. 22

- ▶ Положите полку на стол.

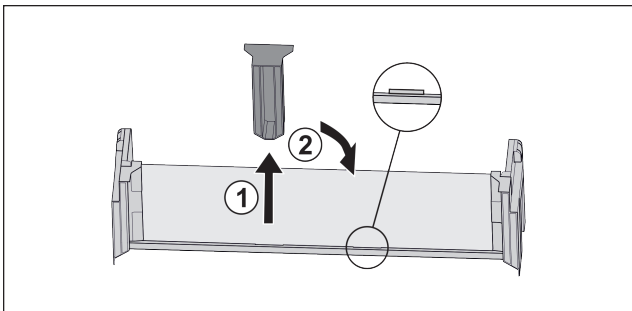


Fig. 23

- ▶ Снимите среднюю поддерживающую деталь Fig. 23 (1).
- ▶ Вставьте среднюю поддерживающую деталь во вторую позицию Fig. 23 (2).

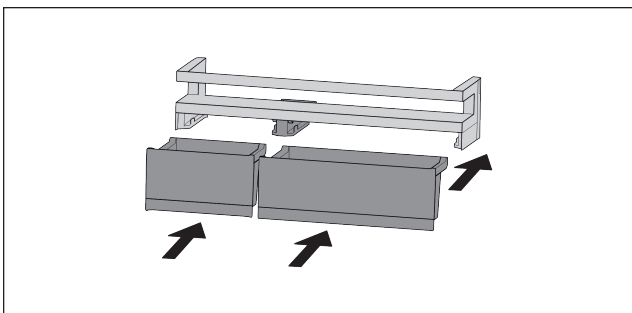


Fig. 24

- ▶ Заменить ящик.

7.1.2 Разборка полок на дверях

Полки на дверях можно разобрать, чтобы выполнить очистку.

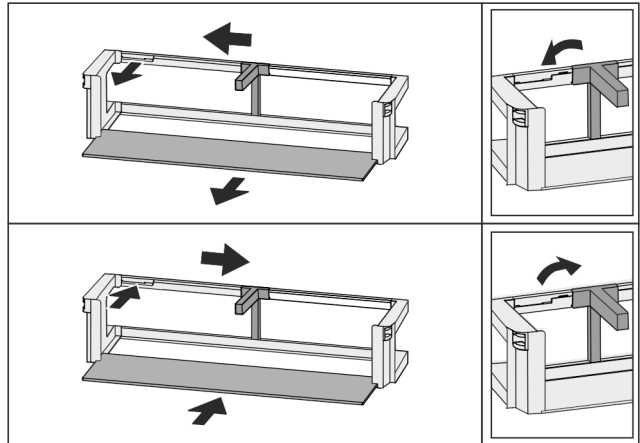


Fig. 25

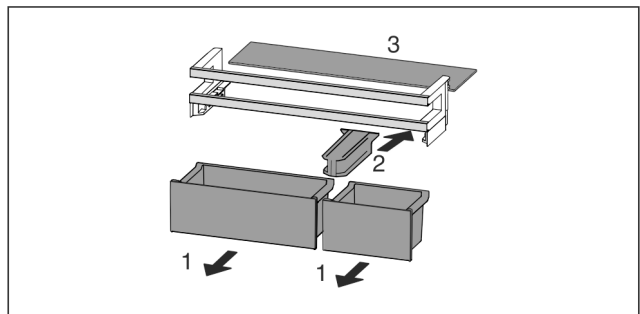


Fig. 26

- ▶ Разборка полок на дверях.

7.2 Съёмные полки

7.2.1 Перемещение / извлечение съёмных полок

Съёмные полки защищены от случайного вытаскивания с помощью стопоров.

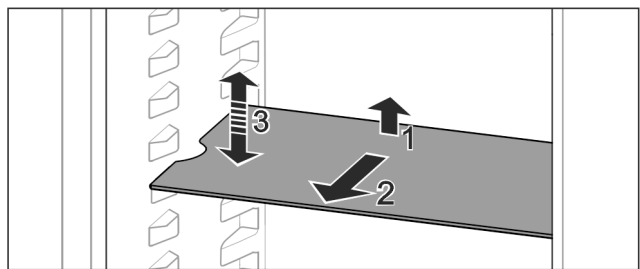


Fig. 27

- ▶ Приподнимите съёмную полку и потяните движением на себя.
- ▷ Боковое отверстие совпадает с положением полки.
- ▶ Перемещение съёмной полки: Поднимите или опустите на любую высоту и вставьте.

-или-

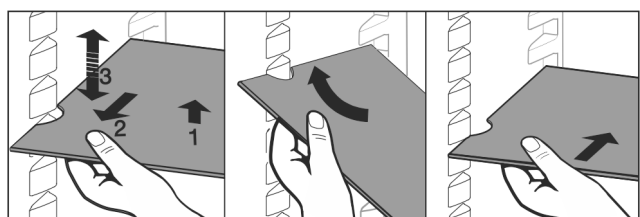


Fig. 28

- ▶ Полное извлечение съёмной полки: Вытяните движением вперед.

Оснащение

- ▶ Облегченное извлечение: Съемную полку выставить под углом.
- ▶ Установка съёмных полок на место: Вставьте до упора.
- ▷ Стопоры показывают вниз.
- ▷ Стопоры лежат за передней опорной поверхностью.

7.3 Разделяемая съемная полка

7.3.1 Используйте разделяемую съемную полку

Съемные полки защищены от случайного вытаскивания с помощью стопоров.

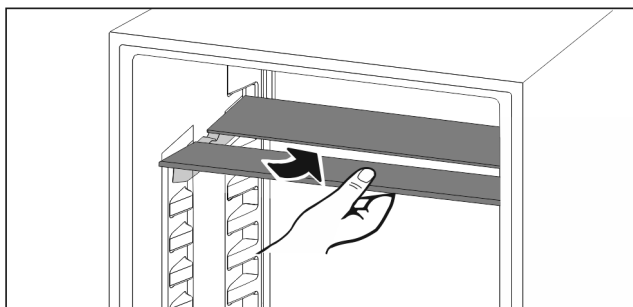


Fig. 29

- ▶ Разделяемую съемную полку вставьте снизу согласно рисунку.

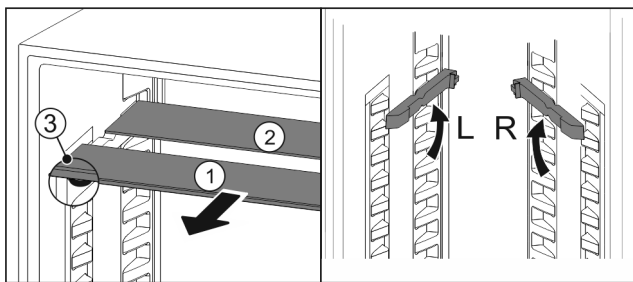


Fig. 30

Переместите в верхнее положение:

- ▶ По одной извлеките Fig. 30 (1) стеклянные панели движением вперед.
- ▶ Выньте опорные шины из фиксатора и установите на нужной высоте.
- ▶ Вставьте стеклянные панели по отдельности по очереди.
- ▷ Плоские стопоры спереди, прямо за опорной шиной.
- ▷ Высокие стопоры сзади.

Используйте обе полки для хранения:

- ▶ Одной рукой возьмите нижнюю стеклянную панель и потяните вперед.
- ▷ Стеклянная панель Fig. 30 (1) с декоративной планкой лежит спереди.
- ▷ Стопоры Fig. 30 (3) показывают вниз.

7.4 VarioSafe

VarioSafe предлагает место для небольших продуктов питания, упаковок, тубиков и баночек.

7.4.1 Применение VarioSafe

Выдвижной ящик можно извлекать и вставлять в двух разных по высоте положениях. Благодаря этому в выдвижном ящике можно хранить также более высокие мелкие части.

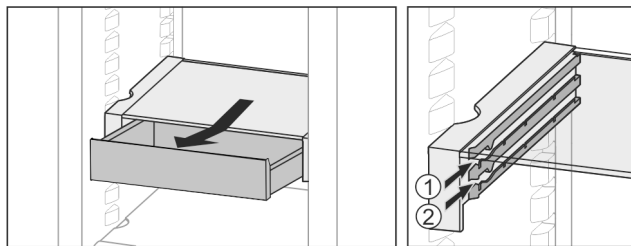


Fig. 31

- ▶ Извлеките выдвижной ящик.
- ▶ На любой высоте Fig. 31 (1) или Fig. 31 (2) вставить.

7.4.2 Переместить VarioSafe

VarioSafe можно перемещать по высоте как целое.

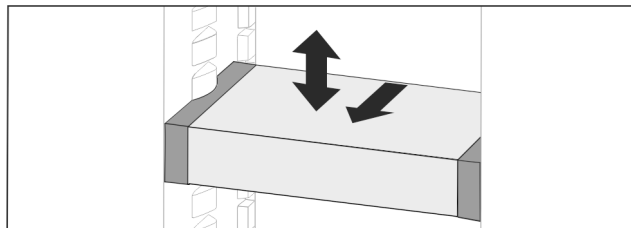


Fig. 32

- ▶ Потянуть вперед.
- ▷ Боковое отверстие совпадает с положением полки.
- ▶ Поднять или опустить на любую высоту.
- ▶ Вставить назад.

7.4.3 Полностью извлечь VarioSafe

VarioSafe можно извлекать как целое.

- ▶ Потянуть вперед.
- ▷ Боковое отверстие совпадает с положением полки.

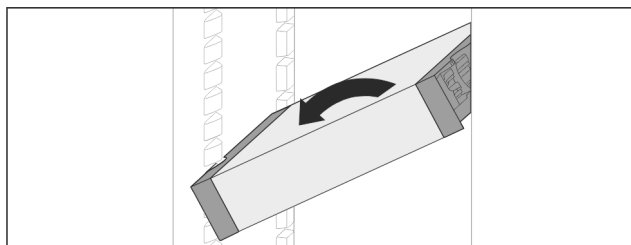


Fig. 33

- ▶ Установите под углом и потяните на себя.

7.4.4 Разборка VarioSafe

VarioSafe можно разобрать, чтобы выполнить очистку.

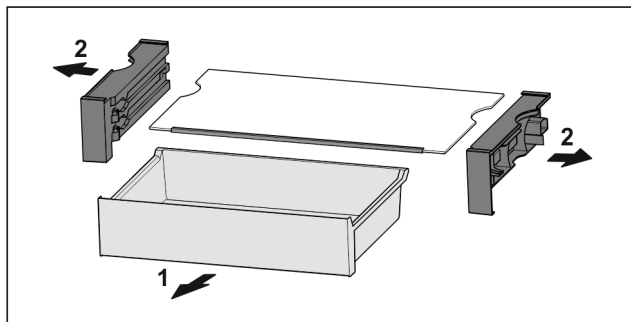


Fig. 34

- ▶ Разобрать VarioSafe.

7.5 InfinitySpring*

Встроенный бак для воды пригоден для комфортного извлечения питьевой воды. Температура воды зависит от температуры в холодильном отделении.

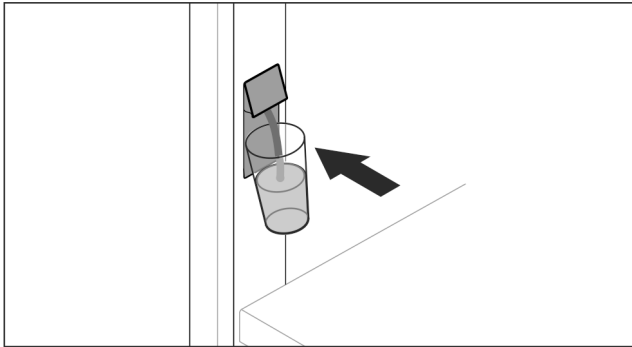


Fig. 35

- ▶ Надавить стакан на нижнюю нажимную кнопку дозатора.
- ▷ Раздаточный блок двигается наружу: вода течет в стакан.
- ▶ Предотвратить брызги воды: Убирать стакан медленно. Слить много воды:
- ▶ Если вода больше не идет, убрать резервуар для воды и повторно надавить на нижнюю нажимную кнопку дозатора.

7.6 Сменная полка для хранения бутылок

7.6.1 Использование полки для бутылок

На днище холодильного отделения по выбору можно установить сменное отделение для бутылок или стеклянную пластину.

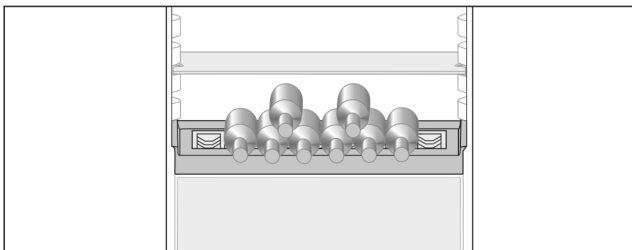


Fig. 36

- ▶ Стеклянную пластину извлеките и храните отдельно.
- ▶ Бутылки укладывайте дном к задней стенке.

Указание

Если бутылки выступают вперед за пределы отделения для бутылок:

- ▶ Переставьте нижнюю полку на двери на одну позицию вверх.

7.6.2 Извлечение полки для бутылок

Полку для бутылок можно снять для очистки.

- ▶ Извлеките стеклянную панель над полкой для бутылок.

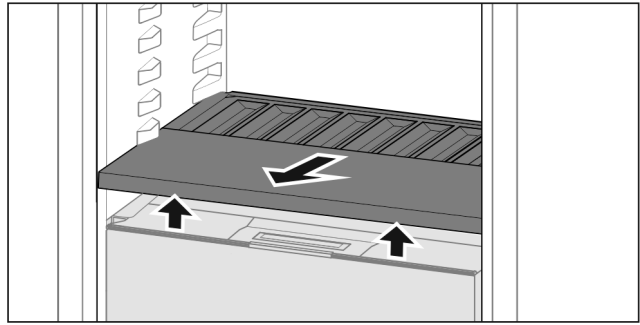


Fig. 37

- ▶ Приподнимите полку для бутылок спереди и извлеките.

Указание

Liebherr рекомендует:*

На расположенную ниже крышку отделения товары не ставить.*

7.6.3 Установка полки для бутылок

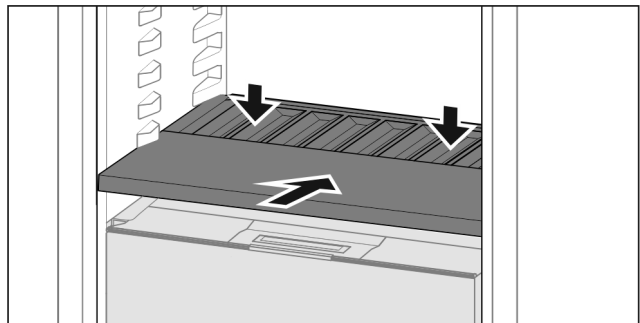


Fig. 38

- ▶ Вдвиньте полку для бутылок до упора и придавите вниз.
- ▷ Штекеры сзади на полке для бутылок соединены автоматически.
- ▷ Светодиод горит.

7.7 Выдвижные ящики

Вы можете извлечь выдвижные ящики для очистки.

Извлечение и вставка выдвижных ящиков отличаются в зависимости от выдвижной системы. Ваше устройство может иметь разные выдвижные системы.

Указание

При недостаточной вентиляции потребление электроэнергии повышается, и производительность охлаждения снижается.

- ▶ Вентиляционный воздушный зазор внутри на задней стенке всегда должен оставаться свободным!

7.7.1 Выдвижной ящик на салазках*

Извлечение выдвижного ящика

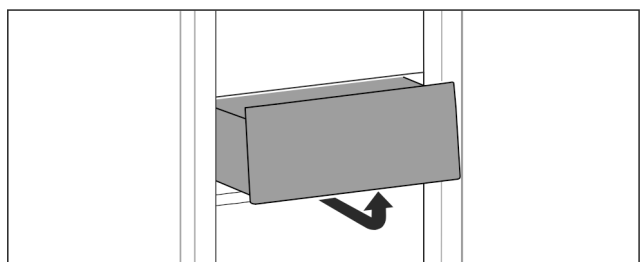


Fig. 39

Оснащение

- ▶ Извлекайте выдвижной ящик, как показано на рисунке.

Вставка выдвижного ящика

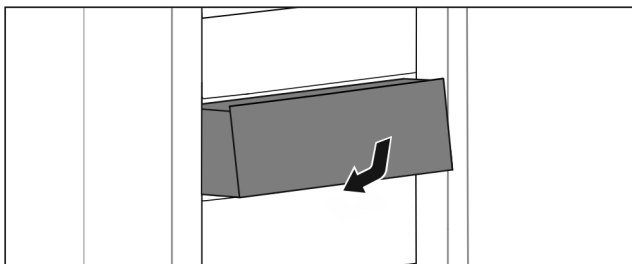


Fig. 40

- ▶ Вставить выдвижной ящик, как показано на рисунке.

7.7.2 Выдвижной ящик на телескопических направляющих

Выдвижной ящик движется посредством выдвижных направляющих (телескопических направляющих). Есть телескопические направляющие с полным выдвижением и телескопические направляющие с частичным выдвижением. Выдвижные ящики с полным выдвижением могут быть полностью вытянуты из устройства. Выдвижные ящики с частичным выдвижением могут быть вытянуты из устройства не полностью. Какая система установлена на Вашем устройстве, зависит от типа устройства.

Полное выдвижение*

Вы распознаете полное выдвижение по зажиму, который находится соответственно сзади слева и справа на направляющей.

Извлечение выдвижного ящика

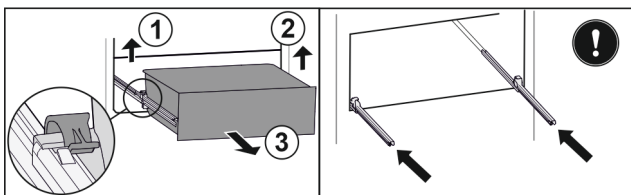


Fig. 41

- ▶ Вытяните выдвижной ящик до упора.
- ▶ Приподнимите левый зажим и одновременно вытяните движением вперед выдвижной ящик слева. Fig. 41 (1)
- ▶ Приподнимите правый зажим и одновременно вытяните движением вперед выдвижной ящик справа. Fig. 41 (2)
- ▶ Извлеките выдвижной ящик движением вперед. Fig. 41 (3)
- ▶ Вставьте направляющие.

Вставка выдвижного ящика

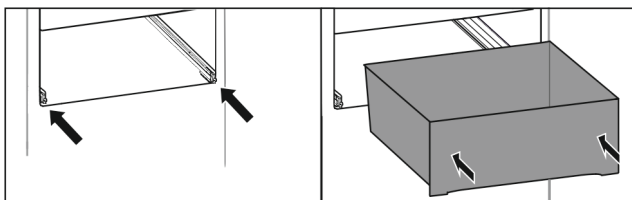


Fig. 42

- ▶ Вставьте направляющие.
- ▶ Установите выдвижной ящик на направляющие.
- ▶ Вставьте выдвижной ящик движением назад.
- ▷ Выдвижной ящик зафиксируется со щелчком.

7.8 Крышка Fruit & Vegetable-Safe

Крышку отделения можно снять для очистки.

7.8.1 Извлечение крышки отделения*

Убедитесь, что выполнены следующие условия:

- Отделение для бутылок извлечено (см. 7.6 Сменная полка для хранения бутылок).

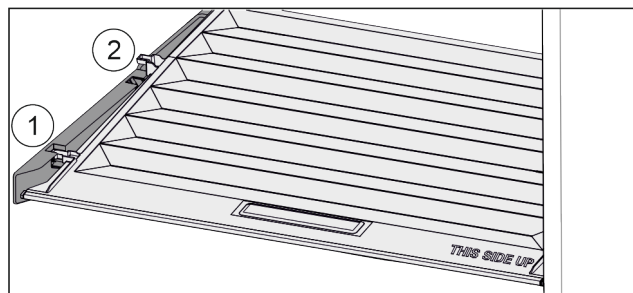


Fig. 43

Если выдвижные ящики извлечены:

- ▶ Потянуть крышку до отверстия в поддерживающих деталях вперед Fig. 43 (1).
- ▶ Поднять сзади снизу и извлечь Fig. 43 (2) движением вверх.

7.8.2 Вставка крышки отделения

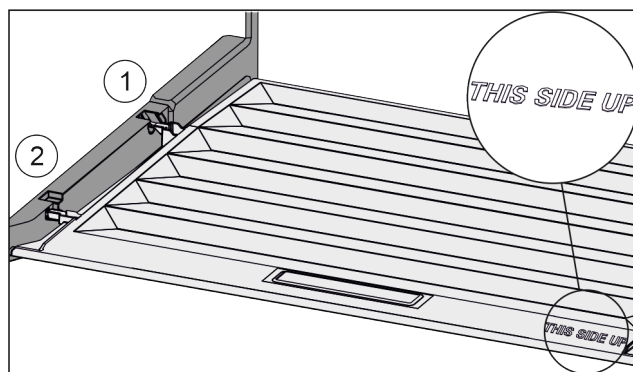


Fig. 44

Если надпись THIS SIDE UP сверху:

- ▶ Вставить поперечные ребра крышки через отверстие заднего держателя Fig. 44 (1) и защелкнуть спереди в держателе Fig. 44 (2).
- ▶ Перевести крышку в нужное положение (см. 7.9 Регулировка влаги).

7.9 Регулировка влаги

Влажность пользователь может регулировать самостоятельно через перестановку крышки отделения в выдвижном отделении.

Крышка отделения находится прямо на выдвижном ящике и может быть прикрыта съемными полками или дополнительными выдвижными ящиками.

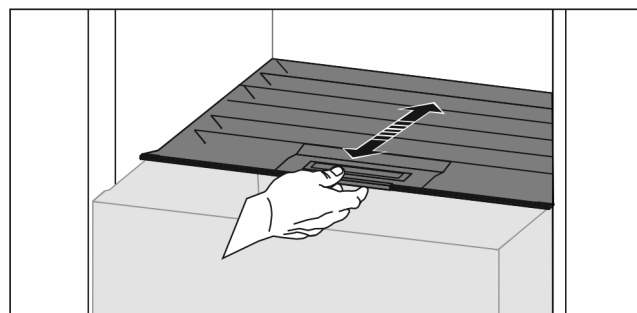


Fig. 45

Низкая влажность воздуха

- ▶ Открыть выдвижной ящик.
- ▶ Потянуть крышку отделения вперед.

- ▷ При закрытом выдвижном ящике: Зазор между крышкой и ящиком.
- ▶ Деактивировать HydroBreeze.*
- ▷ Влажность воздуха в Safe уменьшается.

Высокая влажность воздуха

- ▶ Открыть выдвижной ящик.
- ▶ Сдвиньте крышку отделения назад.
- ▷ При закрытом выдвижном ящике: Крышка плотно прикрывает ящик.
- ▶ Активировать HydroBreeze.*
- ▷ Влажность воздуха в Safe увеличивается.
- Если в отделении слишком много влаги:
- ▶ Выбрать настройку для «меньшей влажности воздуха».

-или-

- ▶ Стереть воду салфеткой.

Указание

С настройкой «низкая влажность воздуха» отделение Fruit & Vegetable-Safe можно использовать также как Meat & Dairy-Safe.

- ▶ Настроить «низкую влажность воздуха».

7.10 HydroBreeze*

HydroBreeze затуманивает охлаждаемые продукты и обеспечивает влагу в отделении.

HydroBreeze и соответствующий бак для воды находятся в сменной полке для хранения бутылок.

Убедиться, что выполнены следующие условия:

- Бак для воды почищен (см. 8.6.4 Очистка оснащения) .
- Бак для воды зафиксирован надлежащим образом.
- Влажность настроена на «высокая влажность воздуха» (см. 7.9 Регулировка влаги) .
- Функция HydroBreeze активирована (см. HydroBreeze*) .

7.10.1 Наполнение бака водой



ПРЕДУПРЕЖДЕНИЕ

Загрязненная вода!

Отравления.

- ▶ Заполнять только питьевой водой.
- ▶ HydroBreeze деактивировано: Опорожнить бак для воды.
- ▶ HydroBreeze длительное время не используется: Опорожнить бак для воды.

ВНИМАНИЕ

Жидкости с содержанием сахара!

Повреждение HydroBreeze.

- ▶ Заполнять только питьевой водой.

Указание

Благодаря использованию фильтрованной декарбонизированной воды обеспечивается наивысшее качество питьевой воды для безотказной работы HydroBreeze.

Такое качество воды можно достичь при использовании фильтра для воды, доступного в специализированных магазинах.

- ▶ Емкость для воды заполнять фильтрованной декарбонизированной питьевой водой.

Бак для воды установлен в сменной полке для хранения бутылок (см. 1.2 Краткое описание устройства и оборудования) .

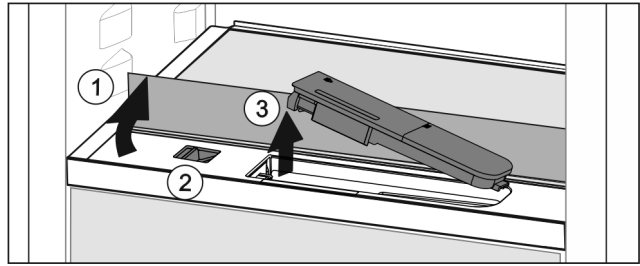


Fig. 46

- ▶ Нажмите на задний левый угол передней стеклянной панели.
- ▷ Стеклянная панель складывается спереди вверх.
- ▶ Поднять стеклянную панель и откинуть до упора назад Fig. 46 (1).
- ▷ Стеклянная панель стоит вертикально.
- ▶ Сдвиньте ползунок Fig. 46 (2) влево.
- ▷ Бак для воды выходит из углубления.
- ▶ Вынуть бак для воды Fig. 46 (3).
- ▶ Очистить бак для воды (см. 8.6.4 Очистка оснащения) .
- Угловое отверстие:
- ▶ Залить питьевую воду до отметки.
- ▶ Вставить бак для воды в углубление, сначала дном.
- ▶ Медленно опустить переднюю часть и вдавить бак.
- ▷ Бак для воды зафиксирован.

7.10.2 Разборка бака для воды

Бак для воды можно разобрать, чтобы выполнить очистку.

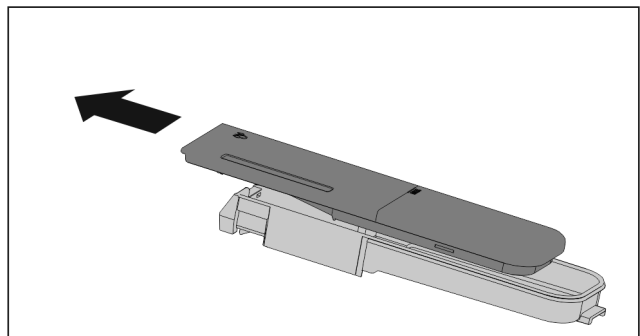


Fig. 47

- ▶ Разобрать бак для воды.

7.11 Стеклопластины

Вы можете извлечь стеклянные пластины под выдвижными ящиками для очистки.

7.11.1 Извлечение/установка стеклянной пластины

Убедитесь, что выполнены следующие исходные условия:

- Стеклянная пластина под выдвижным ящиком: Выдвижной ящик извлечен. (см. 7.7 Выдвижные ящики)

Извлечение стеклянной пластины

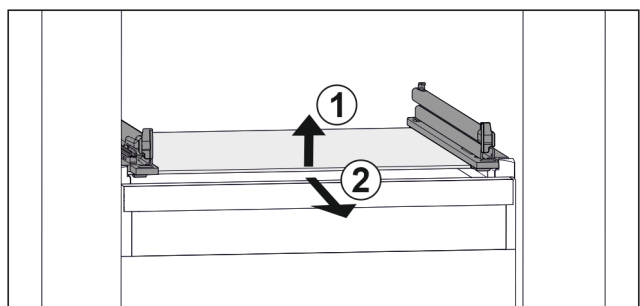


Fig. 48 Примерное отображение стеклянной пластины

Оснащение

- ▶ Приподнимите стеклянную пластину спереди. Fig. 48 (1)
- ▶ Извлеките стеклянную пластину движением вперед. Fig. 48 (2)

Вставка стеклянной пластины

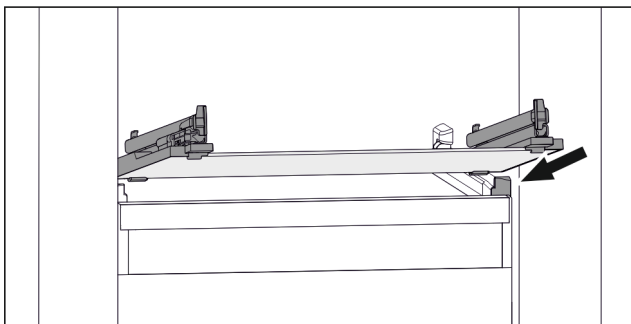


Fig. 49 Примерное отображение стеклянной пластины

- ▶ Наклоняя вниз, установите стеклянную пластину за стопоры. (см. Fig. 49)
- ▶ Опустите стеклянную пластину.
- ▶ Вставьте стеклянную пластину движением назад.

7.12 Принадлежности

7.12.1 Отделение для масла

Открыть / закрыть отделение для масла

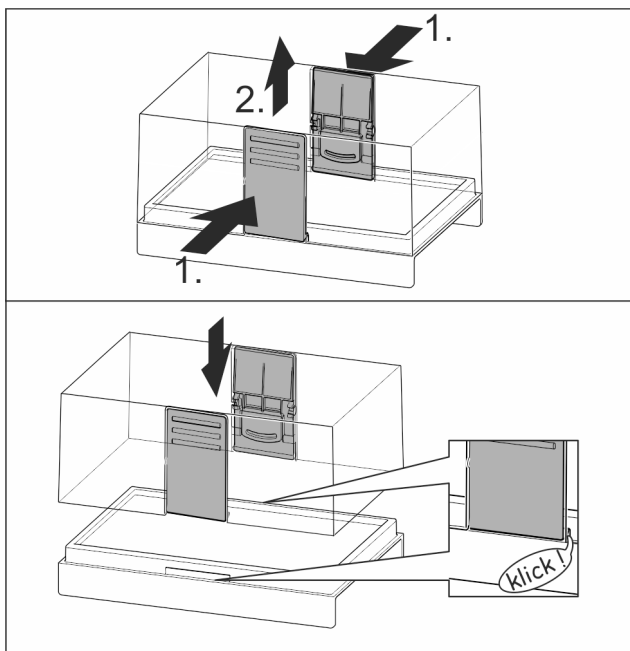


Fig. 50

Разборка отделения для масла

Отделение для масла можно разобрать, чтобы выполнить очистку.

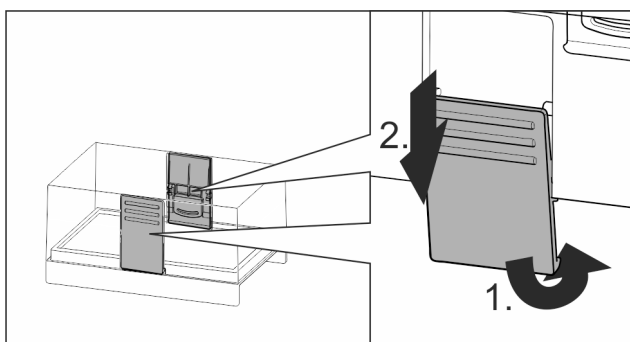


Fig. 51

- ▶ Разборка отделения для масла.

7.12.2 Контейнер для яиц

Контейнер для яиц можно извлекать и поворачивать. Обе части контейнера для яиц можно использовать для маркировки, например даты покупки.

Использование контейнера для яиц

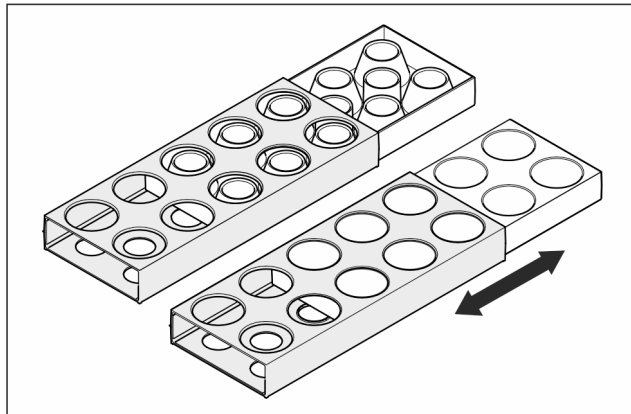


Fig. 52

- ▶ Верхняя сторона: Хранить куриные яйца.
- ▶ Нижняя сторона: Хранить перепелиные яйца.

7.12.3 Держатель для бутылок

Использование держателя для бутылок

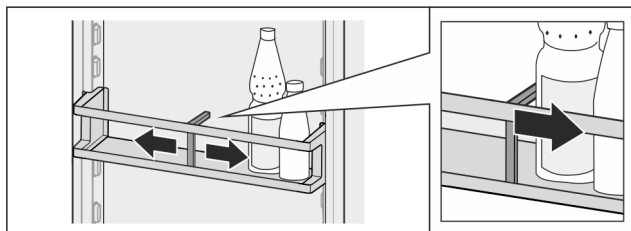


Fig. 53

- ▶ Надвинуть держатель для бутылок на бутылки.
- ▷ Бутылки не опрокидываются.

Извлечение держателя для бутылок

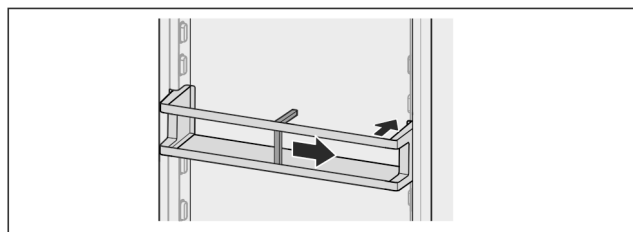


Fig. 54

- ▶ Подвинуть держатель для бутылок полностью вправо до самого края.
- ▶ Извлекайте движением назад.

7.12.4 FlexSystem*

Применение FlexSystem

FlexSystem поддерживает упорядоченное, гибкое хранение и сортировку пищевых продуктов. Она позволяет четкое разделение например по фруктам, овощам или сроку пригодности.

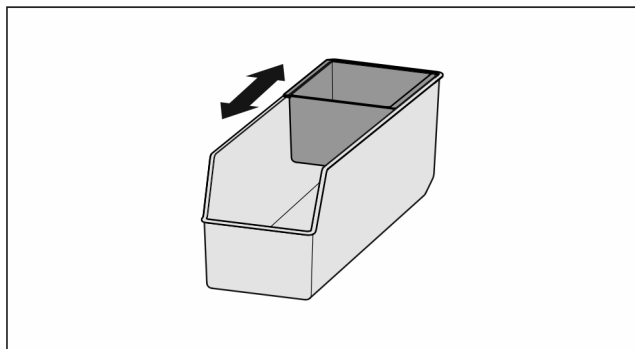


Fig. 55

- ▶ Переместите внутреннюю ванночку.

Извлечь FlexSystem

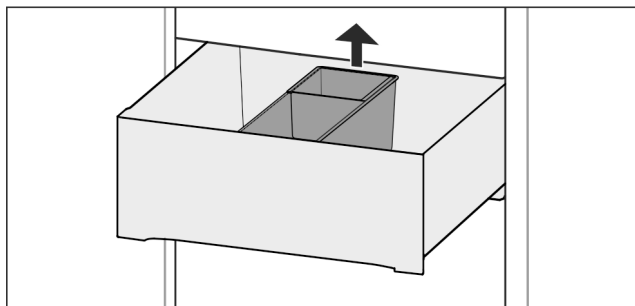


Fig. 56

- ▶ Поднять FlexSystem сзади.
- ▶ Извлекайте движением вверх.

Вставить FlexSystem

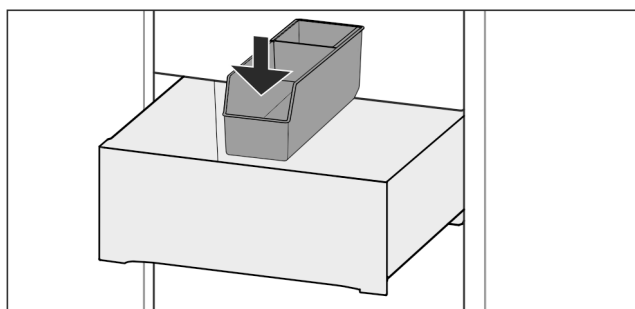


Fig. 57

- ▶ Вставить FlexSystem сначала спереди.
- ▶ Опустить заднюю часть.

Разборка FlexSystem

FlexSystem можно разобрать, чтобы выполнить очистку.

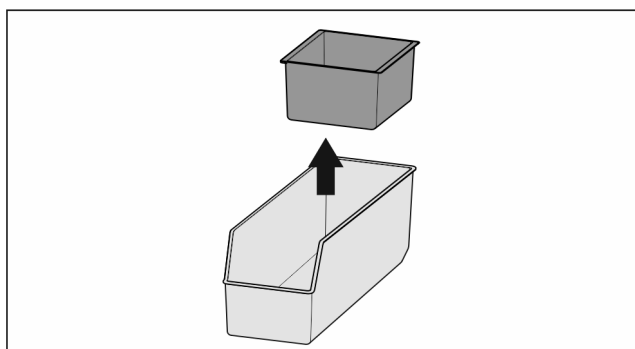


Fig. 58

- ▶ Разобрать FlexSystem.

8 Уход

8.1 FreshAir-Фильтр с активированным углем

FreshAir-Фильтр с активированным углем находится в отделении над вентилятором.

Он обеспечивает оптимальное качество воздуха.

- ❑ Фильтр с активированным углем менять каждые 6 месяцев.
При активированном напоминании о необходимости замены появляется сообщение на индикации.
- ❑ Фильтр с активированным углем можно утилизировать с обычным бытовым мусором.

Указание

Фильтр с активированным углем FreshAir можно получить в магазине Liebherr-Hausgeräte по ссылке home.liebherr.com/shop/de/deu/zubehor.html.

8.1.1 Извлечение фильтра с активированным углем FreshAir

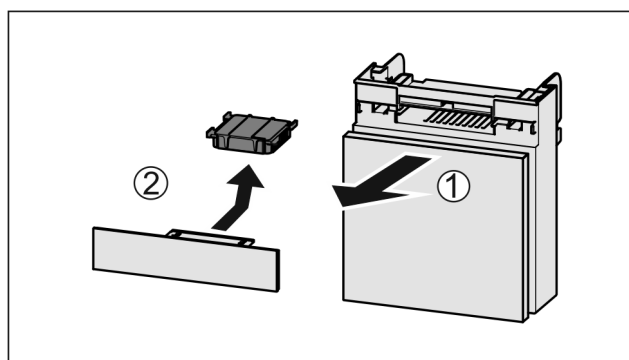


Fig. 59

- ▶ Вытянуть Fig. 59 (1) отделение движением вперед.
- ▶ Извлечение Fig. 59 (2) фильтра с активированным углем.

8.1.2 Вставка фильтра с активированным углем FreshAir

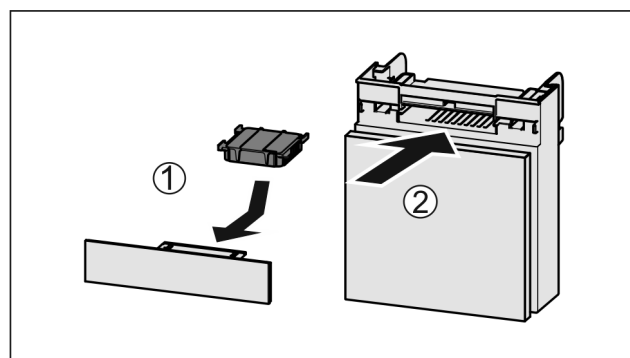


Fig. 60

- ▶ Установите фильтр с активированным углем, как показано на рисунке Fig. 60 (1).
- ▷ Фильтр с активированным углем ощутимо фиксируется.
Если фильтр с активированным углем показывает вниз:
- ▶ Вставьте отделение Fig. 60 (2).
- ▷ Фильтр с активированным углем теперь готов к работе.

8.2 Бак для воды*

Бак для воды InfinitySpring находится за самым нижним выдвижным ящиком.

8.2.1 Вынуть бак для воды

- ▶ Закройте водяной кран.
- ▶ В течение 30 сек собирайте остатки воды из InfinitySpring в стакан.
- ▶ Извлеките выдвижной ящик.
- ▶ Поверните бак для воды до упора влево и выньте.
- ▷ Вытекающая вода скапливается в поддоне для сбора воды.
- ▶ Слейте воду из поддона.
- ▶ Протирайте поддон для сбора воды тканью или очищайте его в посудомоечной машине.

8.2.2 Вставить бак для воды

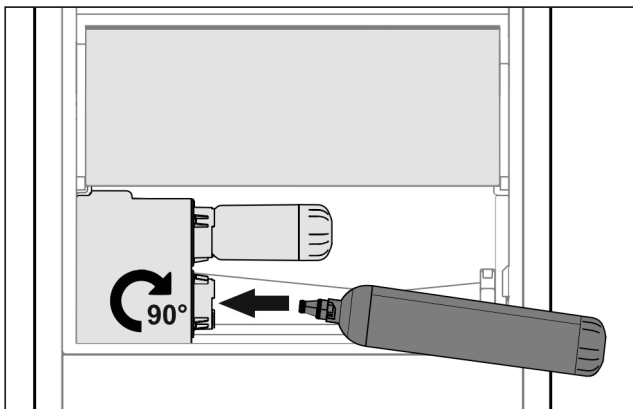


Fig. 61

- ▶ Извлеките выдвижной ящик.
- ▶ Вставьте бак для воды и поверните его вправо до упора, прим. на 90°.
- ▶ Проверьте, герметичен ли бак для воды и нет ли выхода воды.
- ▶ Вставьте выдвижной ящик.
- ▶ Откройте водяной кран.
- ▶ Удалите воздух из водяной системы (см. 3.3.1 Удаление воздуха из водяной системы)

Вместо водяного фильтра установить дополнительный бак для воды.

Указание

Бак для воды доступен как запчасть.

8.2.3 Извлечение и установка ванночки для сбора воды

Ванночку для сбора воды можно извлекать для очистки.

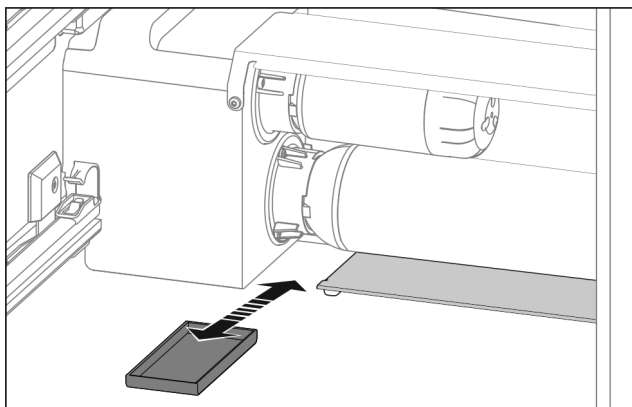


Fig. 62

- ▶ Извлеките ванночку для сбора воды движением вперед.

8.3 Фильтр для воды*

Фильтр для воды находится за самым нижним выдвижным ящиком.

Он принимает отложения в воде и снижает привкус хлора.

- Фильтр для воды при заданной мощности менять самое позже каждые 6 месяцев, или если имеет место значительное снижение скорости потока.
- Водяной фильтр содержит активированный уголь и может быть утилизирован вместе с обычными бытовыми отходами.

Указание

Водяной фильтр можно получить в магазине Liebherr-Hausgeräte по ссылке home.liebherr.com/shop/de/deu/zubehor.html.

8.3.1 Извлечение фильтра для воды

- ▶ Извлеките выдвижной ящик.
- ▶ Поверните водяной фильтр до упора влево и выньте.
- ▷ Вытекающая вода скапливается в поддоне для сбора воды.
- ▶ Протирайте поддон для сбора воды тканью или очищайте его в посудомоечной машине.

8.3.2 Установка водяного фильтра

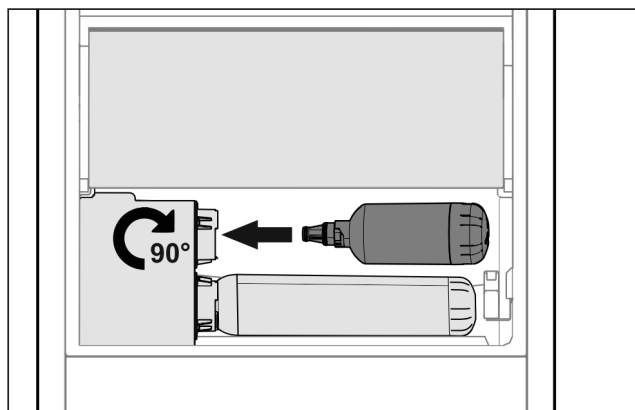


Fig. 63

- ▶ Извлеките выдвижной ящик.
- ▶ Вставьте водяной фильтр и поверните его вправо до упора, прим. на 90°.
- ▶ Проверьте, герметичен ли фильтр и нет ли выхода воды.
- ▶ Вставьте выдвижной ящик.



ОСТОРОЖНО

Новые водяные фильтры могут содержать взвешенные вещества.

- ▶ Слейте и утилизируйте 3 л воды на InfinitySpring.

- ▷ Водяной фильтр теперь готов к работе.

8.4 Разборка/сборка выдвижных систем

8.4.1 Указания по разборке

Вы можете разобрать некоторые выдвижные системы для очистки. Ваше устройство может иметь разные выдвижные системы.

Следующие выдвижные системы являются разборными или неразборными:

| | |
|-----------------------------|----------------------------|
| Выдвижная система | разборная / неразборная |
| Выдвижной ящик на салазках* | неразборная* |
| Полное выдвижение* | неразборная* |

8.5 Размораживание устройства



ПРЕДУПРЕЖДЕНИЕ

Недопустимое размораживание устройства!
Травмы и повреждения.

- ▶ Для ускорения процесса оттаивания не используйте другие механические устройства или прочие средства, кроме рекомендованных производителем.
- ▶ Не используйте электрические нагреватели или приборы для очистки паром, открытое пламя или спрей для оттаивания.
- ▶ Не удаляйте лёд острыми предметами.

Размораживание происходит автоматически. Талая вода стекает через отверстие для стока и испаряется.

- ▶ Регулярно очищайте отверстие для стока талой воды (см. 8.6 Чистка устройства) .

8.6 Чистка устройства

8.6.1 Подготовка



ПРЕДУПРЕЖДЕНИЕ

Опасность электрического удара!

- ▶ Вытащите штекер холодильника из розетки или иным способом прервите подачу электропитания.



ПРЕДУПРЕЖДЕНИЕ

Опасность пожара

- ▶ Не допускайте повреждения контура хладагента.

- ▶ Опорожнить устройство.
- ▶ Извлечь сетевую вилку.

-или-

- ▶ Активируйте CleaningMode. (см. CleaningMode)

8.6.2 Очистка корпуса

ВНИМАНИЕ

Не надлежащая очистка!

Повреждения на устройстве.

- ▶ Использовать исключительно мягкие салфетки и рН-нейтральные универсальные чистящие средства.
- ▶ Запрещается использовать губки с трущим или царапающим покрытием, а также стальную вату.
- ▶ Не используйте едкие, порошковые чистящие средства, а также чистящие средства, содержащие песок, хлористые соединения или кислоты.



ПРЕДУПРЕЖДЕНИЕ

Опасность травмы и повреждения горячим паром!

Горячий пар может вызвать ожоги и повредить поверхности.

- ▶ Не используйте устройства очистки горячим паром!

- ▶ Протирайте корпус мягкой, чистой тряпкой. При сильном загрязнении используйте теплую воду с нейтральным чистящим средством. Стеклоочистители могут быть дополнительно очищены стеклоочистителем.

8.6.3 Очистка внутреннего пространства

ВНИМАНИЕ

Не надлежащая очистка!

Повреждения на устройстве.

- ▶ Использовать исключительно мягкие салфетки и рН-нейтральные универсальные чистящие средства.
- ▶ Запрещается использовать губки с трущим или царапающим покрытием, а также стальную вату.
- ▶ Не используйте едкие, порошковые чистящие средства, а также чистящие средства, содержащие песок, хлористые соединения или кислоты.

- ▶ Пластмассовые поверхности: ручная очистка мягкой чистой тканью с чуть теплой водой и небольшим количеством моющего средства.

- ▶ Металлические поверхности: ручная очистка мягкой чистой тканью с чуть теплой водой и небольшим количеством моющего средства.

- ▶ Отверстие для слива: удалите отложения, используя тонкое вспомогательное средство, например, ватную палочку.

8.6.4 Очистка оснащения

ВНИМАНИЕ

Не надлежащая очистка!

Повреждения на устройстве.

- ▶ Использовать исключительно мягкие салфетки и рН-нейтральные универсальные чистящие средства.
- ▶ Запрещается использовать губки с трущим или царапающим покрытием, а также стальную вату.
- ▶ Не используйте едкие, порошковые чистящие средства, а также чистящие средства, содержащие песок, хлористые соединения или кислоты.

Очистка мягкой чистой тканью с чуть теплой водой и небольшим количеством средства для мытья посуды:

- VarioSafe
- Крышка Fruit & Vegetable-Safe*
- Выдвижная секция складирования
- Сменная полка для хранения бутылок
- FlexSystem*

Очистка влажной салфеткой:

- Телескопические направляющие
- Учтите: Запрещено удалять смазку с направляющих, которая служит для смазывания!

Очистка в мойке при 60 °C:

- Полки в дверях
- VarioBox
- Держатель для бутылок
- Съёмная полка
- Разделяемая съёмная полка
- Поддерживающая деталь разделяемая съёмная полка
- HydroBreeze бак для воды и крышка бака для воды*
- Ванночка для сбора воды*
- Контейнер для яиц
- Отделение для масла
- ▶ Разобрать оснащение, см. соответствующую главу.
- ▶ Очистка оснащения.

8.6.5 Почистить InfinitySpring*

Раздаточный блок InfinitySpring и область вокруг можно очистить, не отключая устройство от электросети.

Поддержка клиентов

Очистку следует осуществлять при:

- Первый ввод в эксплуатацию
- Не использование больше 5 дней.
- ▶ Нажать нижнюю клавишу дозатора.
- ▷ Раздаточный блок двигается наружу.
- ▶ Очистка выпуска воды и окружения мягкой чистой тканью с чуть теплой водой и небольшим количеством средства для мытья посуды.
- ▶ Отпустите нижнюю нажимную клавишу.
- ▶ Слить и утилизировать 2 л воды на InfinitySpring.*

8.6.6 Почистить HydroBreeze*

Очистку следует осуществлять при:

- Первый ввод в эксплуатацию
- HydroBreeze деактивирован более 48 часов.
- Новое заполнение бака для воды.

Убедиться, что выполнены следующие условия:

- HydroBreeze деактивировано (см. HydroBreeze*).
- Бак для воды извлечен и почищен в посудомоечной машине.
- ▶ Протереть выемку влажной салфеткой.
- ▶ Вставить бак для воды.
- ▶ Активировать HydroBreeze.

8.6.7 После очистки

- ▶ Протрите насухо устройство и детали оборудования.
- ▶ Подсоедините устройство и включите. Если температура достаточно низкая:
- ▶ Вложить продукт питания.
- ▶ Чистку повторять регулярно.

9 Поддержка клиентов

9.1 Технические данные

| Температурные зоны | |
|------------------------------------------|-------------------------------------------------------------------------------------------------------------------------------------|
| Охлаждение | от 3 °C до 9 °C |
| BioFresh | от 0 °C до 3 °C |
| BioFresh Professional* (Fish & SeaFood)* | от -2 °C до 0 °C* Возможные настройки (см. 4.1.2.3 Fish & Seafood-Safe *) : * 0 °C 0 °C* -2 °C 0 °C* -2 °C -2 °C* |

| Освещение | |
|----------------------------------------------------------------------------------------|----------------|
| Класс энергосбережения ¹ | Источник света |
| Данное изделие содержит один или несколько источников света класса энергосбережения G. | Светодиод |

¹ Устройство может содержать источники света различных классов энергосбережения. Низший класс энергосбережения указан.

Для устройств с WLAN-соединением:*

| Указание частоты* | |
|---------------------------------|-----------|
| Диапазон частот | 2,4 ГГц |
| Максимальная мощность излучения | < 100 мВт |

| Указание частоты* | |
|---------------------------------|--------------------------------------------------|
| Цель применения радиоустройства | Внедрение в местную сеть WLAN для обмена данными |

9.2 Рабочие шумы

Устройство стает причиной разных шумов во время работы.

- При **незначительной производительности охлаждения** устройство работает экономно, но дольше. Громкость **меньше**.
- При **сильной производительности охлаждения** пищевые продукты охлаждаются быстрее. Громкость **выше**.

Примеры:

- функции активированы (см. 6.3 Функции)
- работающий вентилятор
- вложенные свежие пищевые продукты
- высокая температура окружающей среды
- долгое время открытая дверь

| Шум | Возможная причина | Тип шума |
|--------------------|---------------------------------------------------------------------------|-----------------------------|
| Бульканье и плеск | Хладагент течет в контуре охлаждения. | нормальный шум при работе |
| Фыркание и шипение | Хладагент входит в контур охлаждения. | нормальный шум при работе |
| Жужжание | Устройство охлаждает. Громкость зависит от производительности охлаждения. | нормальный шум при работе |
| Втягивание шумом | Дверь открывается и закрывается с дверным амортизатором. | нормальный шум при работе |
| Гудение и рокот | Работает вентилятор. | нормальный рабочий шум |
| Щелчок | Осуществляется включение и выключение компонентов. | нормальный шум переключения |
| Треск или жужжание | Клапаны заслонки активны. | нормальный шум переключения |

| Шум | Возможная причина | Тип шума | Устранение |
|----------|---------------------------------------|------------|----------------------------------------------------------------------|
| Вибрация | Неправильный монтаж | Ошибка-шум | Выровняйте устройство с помощью ножек по горизонтали. |
| Стук | Оснащение, Предметы внутри устройства | Ошибка-шум | Фиксирование частей оснащения. Оставить расстояние между предметами. |

9.3 Техническая неисправность

Данное устройство сконструировано и изготовлено так, чтобы обеспечить безопасность функционирования и длительный срок службы. Тем не менее, если при эксплуатации возникла неисправность, проверьте, не вызвана ли она ошибкой в управлении. В этом случае

возникшие расходы должны лечь на пользователя даже в период гарантийного обслуживания.

Следующие неисправности можно устранить самостоятельно.

9.3.1 Функционирование устройства

| Неисправность | Причина | Устранение |
|--------------------------------------------------------------------------------------|-------------------------------------------------------------------------------------------------------|-------------------------------------------------------------------------------------------------------------------------------------------------------------------------------------------------------------------------------------------------------------------------------|
| Устройство не работает. | → Устройство не включено. | ▶ Включите устройство. |
| | → Сетевая вилка неправильно вставлена в розетку. | ▶ Проверьте сетевую вилку. |
| | → Предохранитель розетки не в порядке. | ▶ Проверьте предохранитель. |
| | → Нарушение электроснабжения | ▶ Устройство держите закрытым. ▶ Защита продуктов: положите сверху на продукты аккумуляторы холода или используйте децентрализованный морозильный шкаф, если отключение электропитания оказывается продолжительным. ▶ Размороженные продукты не замораживайте повторно. |
| | → Штекер устройства вставлен неправильно. | ▶ Проверьте штекер устройства. |
| Температура недостаточно низкая. | → Дверь устройства неплотно закрыта. | ▶ Закройте дверцу устройства. |
| | → Недостаточный приток и отток воздуха. | ▶ Высвободите вентиляционную решетку и очистите ее. |
| | → Окружающая температура слишком высокая. | ▶ Решение проблемы: (см. 1.4 Область применения устройства). |
| | → Устройство открывали слишком часто или надолго. | ▶ Подождите – возможно, необходимая температура восстановится сама собой. Если это не происходит, обратитесь в службу поддержки (см. 9.4 Сервисная служба). |
| | → Температура установлена неправильно. | ▶ Установите более низкую температуру и проверьте через 24 часа. |
| | → Устройство установлено вблизи источника тепла (плита, система отопления и т. д.). | ▶ Измените место установки устройства или источника тепла. |
| Уплотнение двери необходимо заменить из-за повреждения или по другой причине. | → Уплотнение двери является сменным. Его можно заменить без какого-либо вспомогательного инструмента. | ▶ Обратитесь в службу поддержки (см. 9.4 Сервисная служба). |
| На устройстве образовался лед или конденсат. | → Дверное уплотнение может выйти из паза. | ▶ Проконтролируйте дверное уплотнение на правильность посадки в пазу. |
| Наружные поверхности устройства теплые*. | → Тепло контура охлаждения используется для предотвращения образования конденсационной воды. | ▶ Это нормальное явление. |

9.3.2 Оснащение

| Неисправность | Причина | Устранение |
|------------------------------------------|---------------------------------------|------------------------------------------------------------------------------------|
| InfinitySpring не функционирует.* | → В водяной системе находится воздух. | ▶ Удалите воздух из водяной системы (см. инструкцию по монтажу, подключение воды). |

| Неисправность | Причина | Устранение |
|--------------------------------------------------------|--------------------------------------------------------------------------|----------------------------------------------------------------------------------------------------|
| | → Вентиль для подачи воды не открыт. | ▶ Откройте вентиль для подачи воды.* |
| Неравномерный проток воды на InfinitySpring.* | → Перлатор загрязнен. | ▶ Замените перлатор. Обратитесь в службу поддержки (см. 9.4 Сервисная служба) . |
| HydroBreeze не увлажняет охлаждаемые продукты.* | → HydroBreeze не активирован. | ▶ Активируйте HydroBreeze. |
| | → В баке недостаточно воды. | ▶ Наполните бак водой. |
| | → Перед концентратором находится грязь. | ▶ Очистите HydroBreeze. |
| | → Бак для воды неправильно зафиксирован в предусмотренном углублении. | ▶ Правильно зафиксируйте бак для воды. |
| | → Крышка Fruit & Vegetable-Safe настроена на «низкую влажность воздуха». | ▶ Настройте крышку Fruit & Vegetable-Safe на «высокую влажность воздуха». |
| Внутреннее освещение не работает. | → Устройство не включено. | ▶ Включите устройство. |
| | → Дверца была открыта дольше 15 минут. | ▶ При открытой двери внутреннее освещение автоматически выключается приблизительно через 15 минут. |
| | → Неисправен светодиод освещения, или повреждена крышка. | ▶ Обратитесь в сервисную службу (см. 9.4 Сервисная служба) . |

9.4 Сервисная служба

Сначала проверьте, можно ли устранить дефект самостоятельно (см. 9 Поддержка клиентов) . Если нет, то следует обратиться в сервисную службу.

Адрес имеется в прилагаемой брошюре «Liebherr-сервис».



ПРЕДУПРЕЖДЕНИЕ

Неквалифицированно выполненный ремонт!
Травмы.

- ▶ Ремонт и вмешательство в устройство и работы на сетевом кабеле, не указанные однозначно (см. 8 Уход) , разрешается выполнять только специалисту сервисной службы.
- ▶ Замена поврежденных сетевых кабелей осуществляется только производителем, его сервисной службой или лицом с аналогичной квалификацией.
- ▶ В устройствах со штекером для слаботочных устройств замена может производиться заказчиком.

9.4.1 Свяжитесь с сервисной службой

Убедитесь в том, что подготовлена следующая информация об устройстве:

- Обозначение устройства (модель и индекс)
- Сервисный номер (сервис)
- Серийный номер (S-Nr.)

- ▶ Вызвать информацию об устройстве через дисплей (см. Информация) .

-или-

- ▶ Взять информацию из заводской таблички (см. 9.5 Заводская табличка) .
- ▶ Записать информацию о приборе.
- ▶ Известить сервисную службу: Сообщить неисправности и информацию об устройстве.
- ▷ Это позволит выполнить быстрое и целенаправленное обслуживание.

- ▶ Следовать последующим указаниям сервисной службы.

9.5 Заводская табличка

Заводская табличка находится за выдвигаемыми ящиками на внутренней стенке устройства.

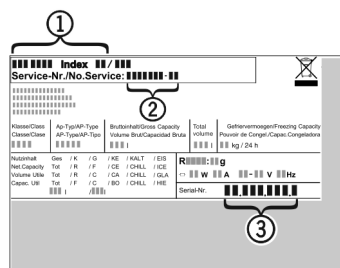


Fig. 64

- (1) Название устройства
- (2) Сервисный номер
- (3) Серийный номер

- ▶ Считать информацию с заводской таблички.

10 Отключение

- ▶ Опорожнить устройство.
- ▶ Выключить устройство .
- ▶ Извлечь сетевую вилку.
- ▶ При необходимости извлечь штекер прибора: извлечь и одновременно переместить слева направо.
- ▶ Очистите устройство (см. 8.6 Чистка устройства) .
- ▶ Оставьте дверь устройства открытой, тогда не будут возникать неприятные запахи.

11 Утилизация

11.1 Подготовка устройства к утилизации



В некоторых изделиях Liebherr используются элементы питания (батарейки). В целях защиты окружающей среды в соответствии с законодательством ЕС конечный пользователь должен извлекать эти батарейки перед утилизацией старых устройств. Если в вашем устройстве имеются батарейки, то на устройстве будет располагаться соответствующее указание.

Лампочки Если вы можете извлечь лампочки самостоятельно, не разбив их, также извлеките их перед утилизацией.

- ▶ Выведите устройство из эксплуатации.
- ▶ Устройство с батарейками: извлеките батарейки. См. описание в главе **Техническое обслуживание**.
- ▶ Если это возможно: осторожно извлеките лампочки.

11.2 Экологичная утилизация устройства



Устройство содержит материалы, представляющие ценность, и поэтому должно быть доставлено на пункт сбора, отличный от пункта сбора обычного бытового мусора.



Утилизируйте батарейки отдельно от бытовых отходов. Для этого можно бесплатно сдать батарейки в магазинах или в пунктах вторичной переработки / приема вторсырья.

Лампочки

Утилизируйте снятые лампочки через соответствующие системы раздельного сбора отходов.

Для Германии:

Вы можете бесплатно утилизировать устройство в местных пунктах вторичной переработки / приема вторсырья через сборные контейнеры класса 1. При покупке нового холодильного/морозильного устройства старое устройство бесплатно принимают обратно предприятия розничной торговли с торговой площадью > 400 м².



ПРЕДУПРЕЖДЕНИЕ

Выделение хладагента и масла!

Пожар. Содержащийся в устройстве хладагент не опасен для окружающей среды, но является горючим материалом. Содержащееся в устройстве масло также является горючим материалом. Вытекающий хладагент или масло при соответствующей высокой концентрации и при контакте с внешним источником тепла могут воспламениться.

▶ Не повредите трубопроводы контура хладагента и компрессор.

▶ Не допускайте повреждения устройства в процессе возврата.

▶ Утилизируйте батарейки, лампочки и устройство в соответствии с указанными выше требованиями.

12 Информация об изготовителе

| |
|----------------------------------|
| Liebherr-Hausgeraete Marica EOOD |
| BG 4202 Радиново, обл. Пловдив |
| Болгария |



home.liebherr.com/fridge-manuals

RU Холодильник с отделением BioFresh

Дата выдачи: 20230529

**Индекс артикульных
номеров: 7080482-00**

Liebherr-Hausgeräte Marica E00D
Bezirk Plovdiv
4202 Radinovo
Bulgarien