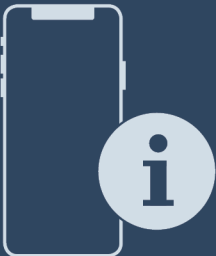




Инструкция за ек-
сплоатация

Quality, Design and Innovation



home.liebherr.com/fridge-manuals








LIEBHERR

Съдържание

1	Уредът с един поглед	2
1.1	Обем на доставката.....	2
1.2	Преглед на уреда и оборудването.....	3
1.3	Допълнително оборудване.....	3
1.4	Област на приложение на уреда.....	3
1.5	Шумови емисии на уреда.....	4
1.6	Съответствие.....	4
1.7	Вещества, пораждащи сериозно безпокойство (SVHC), съгласно Регламента REACH.....	4
1.8	База данни EPREL.....	4
2	Общи указания за безопасност	4
3	Пускане в експлоатация	6
3.1	Условия за поставяне.....	6
3.2	Размери на уреда.....	7
3.3	Транспортиране на уреда.....	7
3.4	Разопаковане на уреда.....	7
3.5	Отстраняване на транспортна осигуровка.....	7
3.6	Поставяне на уреда.....	7
3.7	Нивелиране на уреда.....	8
3.8	Поставяне на няколко уреда.....	8
3.9	След поставянето.....	8
3.10	Изхвърляне на опаковката.....	8
3.11	Промяна на посоката на отваряне на вратата.....	8
3.12	Регулиране на вратата.....	14
3.13	Свързване на уреда.....	15
3.14	Включване на уреда.....	15
4	Съхранение	15
4.1	Указания за съхранение.....	15
4.2	Срокове на съхранение.....	15
5	Обслужване	16
5.1	Елементи за обслужване и индикация.....	16
5.2	Функции на уреда.....	16
5.2.1	Температура.....	16
5.2.2	Осветление*.....	16
6	Обзавеждане	16
6.1	Секретна ключалка.....	16
7	Поддръжка	17
7.1	Размразяване на уреда.....	17
7.2	Почистване на уреда.....	17
8	Помощ за клиенти	18
8.1	Технически данни.....	18
8.2	Техническа неизправност.....	18
8.3	Сервизна служба.....	19
8.4	Идентификационна табелка.....	19
9	Спиране от експлоатация	19
10	Изхвърляне	19
10.1	Подготовка на уреда за изхвърляне.....	19
10.2	Изхвърляне на уреда по безопасен за околната среда начин.....	20
11	Допълнителна информация	20

Производителят постоянно работи над усъвършенстването на всички типове и модели. Затова молим за Вашето разбиране, че се налага да си запазим правото на промени във формата, обзавеждането и техническото изпълнение.

Символ	Пояснение
	Прочетете ръководството За да опознаете всички предимства на Вашия нов уред, прочетете внимателно указанията в настоящото ръководство.

Символ	Пояснение
	Пълно ръководство в интернет Подробното ръководство ще намерите в интернет чрез QR кода на предната страна на ръководството или чрез въвеждане на сервизния номер на home.liebherr.com/fridge-manuals . Сервизният номер ще откриете на идентификационната табелка:  <i>Fig. Примерно изображение</i>
	Проверете уреда Проверете всички части за транспортни щети. При рекламации се обърнете към търговеца или сервизната служба.
	Отклонения Ръководството е валидна за множество модели, поради което са възможни отклонения. Разделите, които се отнасят само за определени уреди, са обозначени със звездичка (*).
	Указания за действие и резултати от действието Указанията за действие са обозначени с ▶. Резултатите от действието са обозначени с ▷.
	Видеофилми Видеофилми за уредите са налични в YouTube канала на Liebherr-Hausgeräte.

Настоящата инструкция за експлоатация важи за:

- MRFvc 3501
- MRFvc 3511
- MRFvc 4001
- MRFvc 4011
- MRFvc 5501
- MRFvc 5511

1 Уредът с един поглед

1.1 Обем на доставката

Проверете всички части за транспортни щети. При рекламации се обърнете към търговеца или към сервизната служба. (виж 8.3 Сервизна служба)

Доставката се състои от следните части:

- Стоящ уред
- Оборудване *
- Монтажен материал *
- Инструкция за експлоатация
- Сервизни брошури
- Сертификат за качество *

1.2 Преглед на уреда и оборудването

MRFvc 3501
MRFvc 4001
MRFvc 5511

MRFvc 3511
MRFvc 4011
MRFvc 5511

(4) Решетъчни рафтове

(8) Отливен канал за водата от разтопяването

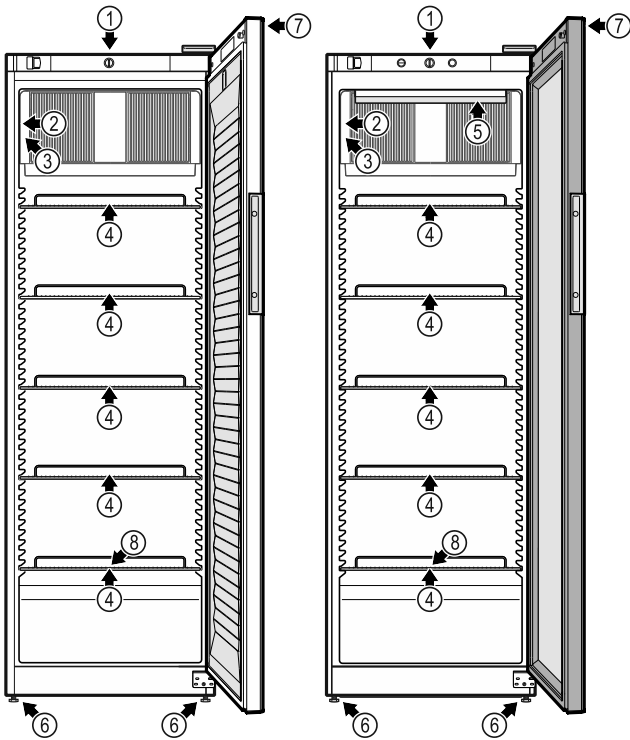


Fig. 1 Основно оборудване

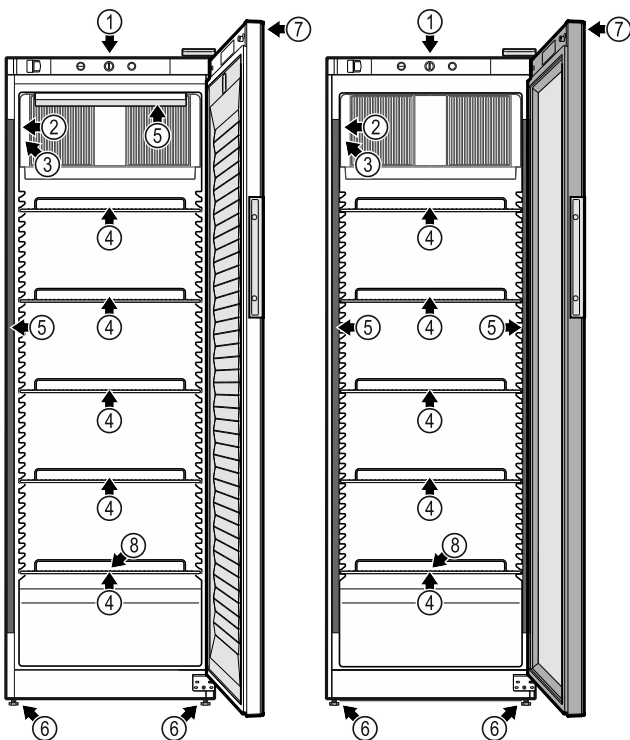


Fig. 2 Варианти

Оборудване

- | | |
|---------------------------------------|---------------------------|
| (1) Орган(и) за управление | (5) Вътрешно осветление * |
| (2) Термометър/Температурен индикатор | (6) Регулируеми крачета |
| (3) Идентификационна табелка | (7) Ключалка |

1.3 Допълнително оборудване

Указание

Можете да закупите принадлежности от сервизната служба (виж 8.3 Сервизна служба) и в магазина Liebherr-Hausgeräte на home.liebherr.com/shop/de/deu/zubehor.html.

1.4 Област на приложение на уреда

Употреба по предназначение

Този хладилен уред е предназначен за професионална употреба в търговска среда и в търговия на дребно. Той може да бъде използван за съхранение, представяне и продажба на охладени опаковани хранителни продукти и напитки. Той е подходящ за вземане на охладените стоки от клиенти. Уредът е разработен за използване в затворени помещения.

Всички други видове приложение са недопустими.

Възможна неправилна употреба

Изрично са забранени следните употреби:

- Съхранение и охлаждане на:
 - Химически нестабилни, запалими или разяждащи вещества
 - Медикаменти, кръвна плазма, лабораторни препарати или подобни вещества и продукти, определени в Директивата относно медицинските продукти 2007/47/ЕО
- Използване в потенциално експлозивна атмосфера
- Използване на открито или в зони с влага или водни пръски

Неправилно използване на уреда води до повреждане или разваляне на съхраняваната стока.

Климатични класове

Климатичният клас на Вашия уред е указан на идентификационната табелка.

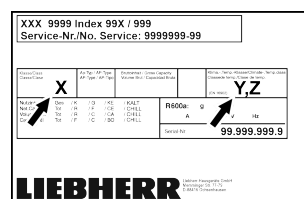


Fig. 3 Идентификационна табелка

- | | |
|---|---|
| (X) Този климатичен клас указва при какви условия на околната среда уредът може | (Z) Температурният клас указва при каква настройка на температура |
|---|---|

Общи указания за безопасност

да бъде експлоатиран безопасно.

(Y) Този климатичен клас определя максималните рамкови условия за изрядно функциониране на уреда.

турата уредът функционира изрядно.

Климатичен клас (X)	Макс. температура в помещението	Макс. отн. влажност на въздуха
3	+25 °C	60 %
4	+30 °C	55 %
5	+40 °C	40 %
7	+35 °C	75 %

Указание

Минимално допустимата температура в помещението на мястото на поставяне е +10 °C.

При гранични условия по стъклената врата и по страничните стени може да се образува лека кондензация.

Климатичен клас (Y)	Макс. температура в помещението	Макс. отн. влажност на въздуха
CC1	+25,5 °C	60 %
CC2	+32,2 °C	65 %
CC3	+40,6 °C	75 %

Препоръчителна настройка на температурата:

Температурен клас (Z)	Настройка на температурата
K1	+3,5 °C
K2	+2,5 °C
K3	-1 °C
K4	+5 °C
M1	+5 °C
M2	+7 °C

1.5 Шумови емисии на уреда

Усредненото ниво на звуково налягане A по време на експлоатация на уреда е под 70 dB(A) (звукова мощност отн. 1 pW).

1.6 Съответствие

Охлаждащият циркуляционен кръг е проверен за херметичност.

Уредът отговаря на приложимите разпоредби за безопасност, както и на директивите на ЕС 2006/42/ЕО, 2014/30/ЕС, 2009/125/ЕО и 2011/65/ЕС.

Пълният текст на ЕС декларацията за съответствие се намира на следния интернет адрес: www.liebherr.com

1.7 Вещества, пораждащи сериозно безпокойство (SVHC), съгласно Регламента REACH

На следния линк можете да проверите дали Вашият уред съдържа SVHC вещества съгласно Регламента REACH: home.liebherr.com/de/deu/de/liebherr-leben/nachhaltigkeit/umwelt/scip/scip.html

1.8 База данни EPREL

От 1 март 2021 г. информацията относно енергийния етикет и изискванията за екопроектиране могат да бъдат намерени в европейската продуктова база данни (EPREL). Чрез следната връзка <https://eprel.ec.europa.eu/> можете да намерите продуктовата база данни. Тук ще бъдете подканени да въведете идентификатор на модела. Идентификатора на модела ще откриете на идентификационната табелка.

2 Общи указания за безопасност

Съхранявайте грижливо тази инструкция за експлоатация, за да можете по всяко време да направите справка в нея.

Ако предавате уреда, тогава предайте на следващия собственик също и инструкцията за експлоатация.

За да използвате уреда правилно и безопасно, преди използването прочетете тази инструкция за експлоатация. Винаги следвайте съдържащите се в нея инструкции, указания за безопасност и предупреждения. Те са важни за безопасното и изрядно инсталиране и използване на уреда.

Опасности за потребителя:

- Този уред може да бъде използван от деца на и над 8 години, както и от лица с намалени физически, сензорни или интелектуални способности или недостиг на опит и познания, ако те се наблюдават или са били инструктирани относно безопасната употреба на уреда и разбират произтичащите от него опасности. Деца не бива да играят с уреда. Почистване и потребителска поддръжка не бива да се извършват от деца без наблюдение.
- Контактът трябва да е леснодостъпен, за да може при авария уредът бързо да се изключи от тока. Той трябва да се намира извън зоната на задната страна на уреда.
- При изключване на уреда от мрежата, винаги хващайте за щепсела. Не дърпайте за кабела.
- В случай на грешка извадете мрежовия щепсел или изключете предпазителя.

- **ПРЕДУПРЕЖДЕНИЕ:** Пазете от повреда на захранващия проводник. Не използвайте уред с повреден захранващ проводник.
- **ПРЕДУПРЕЖДЕНИЕ:** От задната страна на уредите не бива да се поставят и използват контакти с повече гнезда / разклонители, както и електронни уреди (като напр. трансформатори за халогенни лампи).
- **ПРЕДУПРЕЖДЕНИЕ:** Вентилационните отвори в корпуса на уреда или в структурата за вграждане трябва да са свободни.
- Ремонт, работи по уреда и смяна на кабела за мрежово електрозахранване да се възлагат само на сервизната служба или на друг, обучен за целта специализиран персонал.
- Монтирайте, свързвайте и отстранявайте уреда само съгласно указанията в ръководството.

Опасност от пожар:

- Използваният хладилен агент (посочен на идентификационната табелка) е безвреден за околната среда, но запалим. Изтичащ хладилен агент може да се възпламени.
 - **ПРЕДУПРЕЖДЕНИЕ:** Пазете от повреда охлаждащия циркуляционен кръг.
 - Не се допуска работа с източници на искри във вътрешността на уреда.
 - **ПРЕДУПРЕЖДЕНИЕ:** В хладилното отделение не използвайте електрически уреди, които не отговарят на препоръчания от производителя конструктивен тип.
 - Ако изтече хладилен агент: Отстранете открития пламък или източниците на искри в близост до мястото на теч. Проветрете добре помещението. Уведомете сервизната служба.
- Не ползвайте уреда в близост до експлозивни газове.
- Не съхранявайте или употребявайте бензин или други възпламеняващи се газове и течности в близост до уреда.
- В уреда не съхранявайте никакви експлозивни вещества, като аерозолни контейнери със запалими пропеленти. Съответните аерозолни опаковки се разпознават по отпечатаната върху тях информация за съдържанието или по символа, изобразяващ пламъци. Електрическите компоненти на уреда могат да предизвикат възпламеняване на евентуално изтичащи газове.

- Горящи свещи, лампи и други предмети с открит пламък да се държат далеч от уреда, за да не го подпалят.
- Съхранявайте алкохолни напитки или други съдържащи алкохол съдове само плътно затворени. Електрическите компоненти на уреда могат да предизвикат възпламеняване на евентуално изтичащ алкохол.

Опасност от падане и обръщане:

- Не стъпвайте и не се подпирайте на цокъла, чекмеджетата, вратите и др.

Опасност от измръзвания, изтръпвания и болки:

- Избягвайте продължителен контакт на кожата със студени повърхности или охладени/замразени продукти или вземайте предпазни мерки, напр. ползвайте ръкавици.

Опасност от нараняване и повреди:

- **ПРЕДУПРЕЖДЕНИЕ:** За ускоряване на процеса на размразяване не използвайте различни от препоръчаните от производителя механични приспособления или други средства.
- **ПРЕДУПРЕЖДЕНИЕ:** Опасност от нараняване поради токов удар! Под капака има токопроводящи части. Възлагайте смяна или ремонт на вътрешното светодиодно осветление само на сервизната служба или на обучен за целта специализиран персонал.*
- **ВНИМАНИЕ:** Уредът може да работи само с оригиналните принадлежности на производителя или с принадлежности от други доставчици, одобрени от производителя. Потребителят носи риска при използване на неодобрени принадлежности.

Опасност от притискане:

- При отваряне и затваряне на вратата не бъркайте в пантата. Може да си притиснете пръстите.

Квалификация на специализирания персонал:

Специалистите са хора, които благодарение на техническото си обучение, знания и опит, както и познанията си за съответните стандарти, могат да оценят и извършат възложената им работа и да разпознаят възможните опасности. Трябва да сте обучени, инструктирани и

Пускане в експлоатация

сте получили разрешение за работа с уреда.

Символи върху уреда:



Символът може да се намира върху компресора. Той се отнася до маслото в компресора и указва следната опасност: **Може да бъде смъртоносно при поглъщане или попадане в дихателните пътища.** Това указание е от значение само за рециклирането. При нормална експлоатация не съществува никаква опасност.



ПРЕДУПРЕЖДЕНИЕ: Опасност от пожар/запалими материали. Символът се намира върху компресора и указва опасност от пожароопасни вещества. Не отстранявайте стикера.



Този или подобен стикер може да се намира от задната страна на уреда. Той указва, че във вратата и/или корпуса има вакуумни изолиращи панели (VIP) или перлитни панели. Това указание е от значение само за рециклирането. Не отстранявайте стикера.

Съблюдавайте предупрежденията и другите специфични указания в другите глави:

	ОПАСНОСТ	Обозначава непосредствено опасна ситуация, която ще причини смърт или тежки телесни наранявания, ако не бъде избегната.
	ПРЕДУПРЕЖДЕНИЕ	Обозначава опасна ситуация, която би могла да причини смърт или тежки телесни наранявания, ако не бъде избегната.
	ВНИМАНИЕ	Обозначава опасна ситуация, която би могла да причини леки или средни телесни наранявания, ако не бъде избегната.
	ВНИМАНИЕ	Обозначава опасна ситуация, която би могла да причини материални щети, ако не бъде избегната.
	Указание	Обозначава полезни указания и съвети.

3 Пускане в експлоатация

3.1 Условия за поставяне



ПРЕДУПРЕЖДЕНИЕ

Опасност от пожар поради влага!

Когато токопренасящи части или хранващия проводник се навлажняват, може да се стигне до късо съединение.

- Уредът е разработен за използване в затворени помещения. Уредът да не се ползва на открито или в зони с влага или водни пръски.

3.1.1 Място на поставяне



ПРЕДУПРЕЖДЕНИЕ

Излизащ хладилен агент и масло!

Пожар. Използваният хладилен агент е безвреден за околната среда, но лесно запалим. Съдържащото се масло също е лесно запалимо. Излизащи хладилен агент и масло могат да се възпламенят при съответно висока концентрация и в контакт с външен източник на топлина.

- Пазете от повреди тръбите на охлаждащия кръг и компресора.

- Не поставяйте уреда в зони с директно слънчево лъчение, близо до печки, радиатори и подобни.
- Оптималното място за поставяне е сухо и добре вентилирано помещение.
- Когато уредът се постави в много влажна среда, върху външната страна на уреда може да кондензира вода. Грижете се постоянно да има добра вентилация на мястото на поставяне.
- Колкото повече хладилен агент има в уреда, толкова по-голямо трябва да бъде помещението, в което се намира уредът. В прекалено малки помещения при теч може да се образува запалима смес от газ и въздух. За 8 g хладилен агент помещението за поставяне трябва да бъде най-малко с размери 1 m³. Информация за съдържащия се хладилен агент има на идентификационната табелка във вътрешността на уреда.
- Подът на мястото на поставяне на уреда трябва да бъде хоризонтален и равен.
- Мястото на поставяне трябва да може да издържи на теглото на уреда, включително максималното място за съхранение. (виж 8.1 Технически данни)
- Използването в потенциално експлозивна атмосфера не е разрешено.

3.1.2 Електрическо свързване



ПРЕДУПРЕЖДЕНИЕ

Опасност от пожар поради неправилно поставяне!

Ако хранващ кабел или щепсел се допира до задната страна на уреда, вибрациите на уреда могат да повредят хранващия кабел или щепсела, така че да се стигне до късо съединение.

- Внимавайте да не се заклеши мрежов кабел под уреда, когато поставяте уреда.
- Поставяйте уреда така, че той да не се допира до щепсели или хранващи кабели.
- Не свързвайте уреди към контакти в зоната на задната страна на уреда.
- От задната страна на уредите **не** поставяйте и не използвайте контакти с повече гнезда или разклонители, както и електронни уреди (като напр. трансформатори за халогенни лампи).

3.2 Размери на уреда

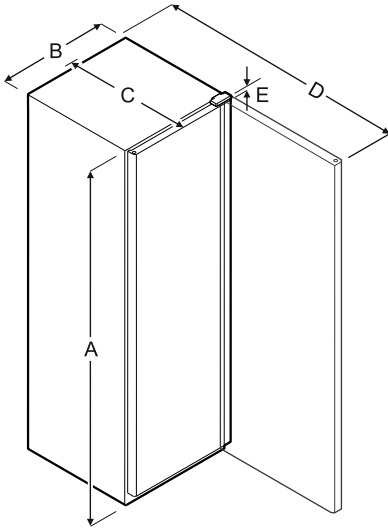


Fig. 4

Модел	A	B	C	D	E
MRFvc 3501/3511	1684 mm	597 mm	654 mm	1203 mm	23 mm
MRFvc 4001/4011	1884 mm	597 mm	654 mm	1203 mm	23 mm
MRFvc 5501/5511	1684 mm	747 mm	769 mm	1468 mm	23 mm

A = височина на уреда **B** = широчина на уреда без дръжка **C** = дълбочина на уреда без дръжка **D** = дълбочина на уреда при отворена врата **E** = височина на пантата

3.3 Транспортиране на уреда



ПРЕДУПРЕЖДЕНИЕ

Опасност от нараняване от стъклени парчета!*
При транспортиране на височина над 1500 m стъклата на вратата могат да се счупят. Счупените парчета са с остри ръбове и могат да предизвикат тежки наранявания.
▶ Вземете подходящи предпазни мерки.



ПРЕДУПРЕЖДЕНИЕ

Опасност от нараняване и щети поради преобръщане на уреда!
▶ Обръщайте внимание на неравни подове и рампи при транспортиране на уреда.

При транспортиране на уреда съблюдавайте следното:

- ▶ Транспортирайте уреда в изправено положение.
- ▶ Транспортирайте уреда с помощта на двама души.

При първоначално пускане в експлоатация:

- ▶ Транспортирайте уреда опакован.

При транспортиране на уредите след първоначалното им пускане в експлоатация (напр. при преместване или почистване):

- ▶ Изпразнете уреда.
- ▶ Осигурете вратата срещу неволно отваряне.

3.4 Разопаковане на уреда

- ▶ Проверете уреда и опаковката за транспортни щети. Обърнете се незабавно към доставчика, ако предполагате наличието на каквито и да е щети. Не свързвайте уреда към захранването с напрежение.
- ▶ Отстранете всички опаковъчни материали от гърба или страничните стени на уреда, които биха могли да попречат на правилния монтаж, респ. вентилация.
- ▶ Извадете свързващия кабел от задната страна на уреда. При това махнете кабелния държател, иначе възникват шумове от вибрация!

3.5 Отстраняване на транспортна осигуровка

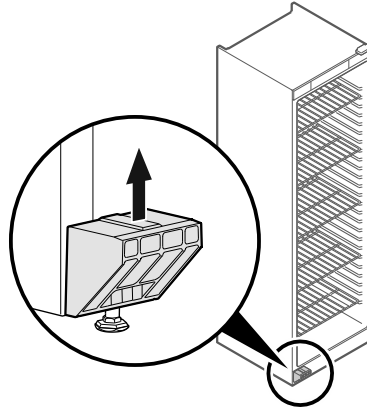


Fig. 5

- ▶ Изтеглете транспортната осигуровка нагоре.
- ▶ Основният държач остава на уреда.

3.6 Поставяне на уреда



ВНИМАНИЕ

Опасност от нараняване и повреда!
▶ Поставяйте уреда с 2-ма души.



ВНИМАНИЕ

Опасност от нараняване и повреда!
Вратата може да се удари в стената и по този начин да се повреди. Повреденото стъкло на стъклената врата може да доведе до наранявания!
▶ Осигурете вратата срещу удряне в стената. Монтирайте на стената ограничител за врата, напр. филцов ограничител.

- ▶ Свържете всички необходими конструктивни елементи (напр. захранващ кабел) към задната част на уреда и ги прокарайте настрани.

Указание

Кабелите могат да се повредят!

- ▶ При избутване назад внимавайте да не притискате кабела.

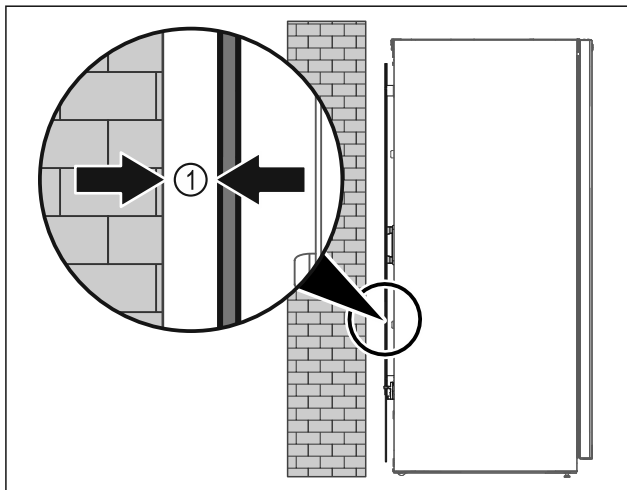


Fig. 6

- ▶ Поставете уреда свободностоящ в помещението или директно на стената на минимално разстояние от 5 mm Fig. 6 [1].

3.7 Нивелиране на уреда

ВНИМАНИЕ

Деформация на тялото на уреда и вратата не се затваря.

- ▶ Подравнете уреда хоризонтално и вертикално.
- ▶ Компенсирайте неравностите на пода с регулируемите крачета.



ПРЕДУПРЕЖДЕНИЕ

Неправилно настройване на височината на регулируемото краче!

Сериозни до смъртоносни наранявания. Ако височината е настроена грешно, долната част на регулируемото краче може да се разхлаби и уредът да се преобърне.

- ▶ Не развивайте регулируемото краче твърде много.

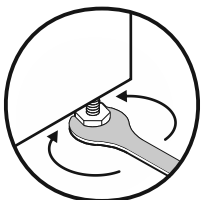


Fig. 7

Повдигане на уреда:

- ▶ Завъртете регулируемото краче по посока на часовниковата стрелка.

Спускане на уреда:

- ▶ Завъртете регулируемото краче обратно на часовниковата стрелка.

3.8 Поставяне на няколко уреда

ВНИМАНИЕ

Опасност от повреда поради конденз между страничните стени!

- ▶ Не поставяйте уреда директно до друг хладилник.
- ▶ Поставяйте уредите на разстояние от 3 cm между уредите.
- ▶ Поставяйте няколко уреда един до друг само при температури от климатичен клас CC2 (32,2 °C, 65 % влажност на въздуха).
- ▶ Ако влажността е по-висока, увеличете разстоянието между уредите.

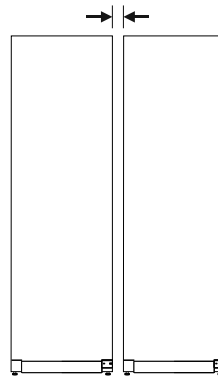


Fig. 8 Поставяне Side-by-Side

Указание

Комплект Side-by-Side може да се закупи като принадлежност от сервизната служба на Liebherr. (виж 8.3 Сервизна служба)

3.9 След поставянето

- ▶ Издърпайте защитното фолио.*
- ▶ Почистете уреда. (виж 7.2 Почистване на уреда)
- ▶ При нужда: Дезинфекцирайте уреда.
- ▶ Запазете фактурата, за да имате на разположение данните за уреда и търговеца при сервизни случаи.

3.10 Изхвърляне на опаковката



ПРЕДУПРЕЖДЕНИЕ

Опасност от задушаване от опаковъчен материал и фолио!

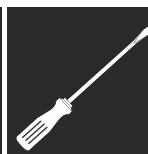
- ▶ Не оставяйте децата да си играят с опаковъчния материал.

Опаковката е произведена от рециклируеми материали:

- Велпапе/картон
- Елементи от пенест полистирол
- Фолиа и торбички от полиетилен
- Чембероващи ленти от полипропилен
- скована с пирони дървена рамка със стъкло от полиетилен*
- ▶ Занесете опаковъчния материал на официално място за събиране на отпадъци.

3.11 Промяна на посоката на отваряне на вратата

Инструмент





ПРЕДУПРЕЖДЕНИЕ

Опасност от нараняване поради неправилна промяна на посоката на отваряне на вратата!

- ▶ Възлагайте извършването на промяна на посоката на отваряне на вратата само на специализиран персонал.



ПРЕДУПРЕЖДЕНИЕ

Опасност от нараняване и материални щети поради голямо тегло на вратата!

- ▶ Извършвайте преустройство само тогава, когато можете да носите тежест от 25 kg.
- ▶ Извършвайте преустройство само с двама души.

ВНИМАНИЕ

Токопроводящи части!

Повреда на електрически компоненти.

- ▶ Изтеглете мрежовия щепсел преди извършването на промяна на посоката на отваряне на вратата.

- ▶ Отворете вратата.

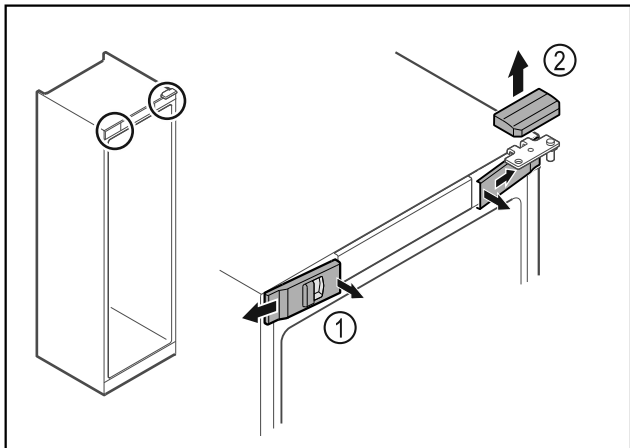


Fig. 9

- ▶ Откопчайте предните капаци Fig. 9 (1) отвътре и свалете настрани.
- ▶ Свалете горния капак Fig. 9 (2) нагоре.

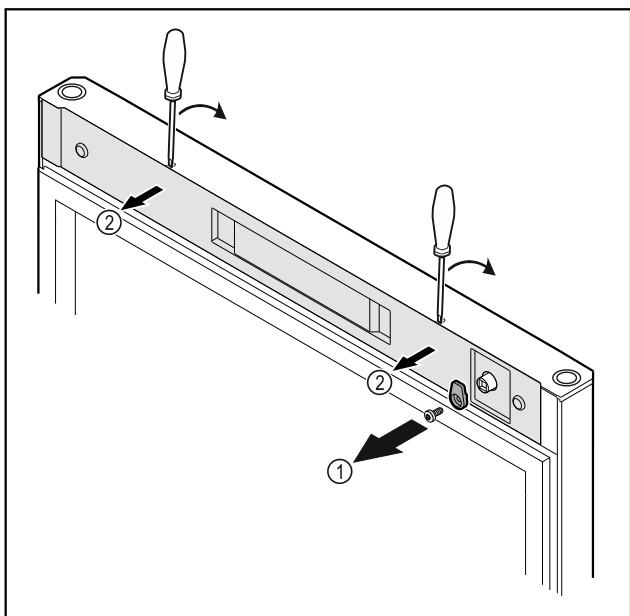


Fig. 10

- ▶ Развинтете затварящата кука Fig. 10 (1).

- ▶ Откопчайте капака Fig. 10 (1) с малка отвертка и го свалете.

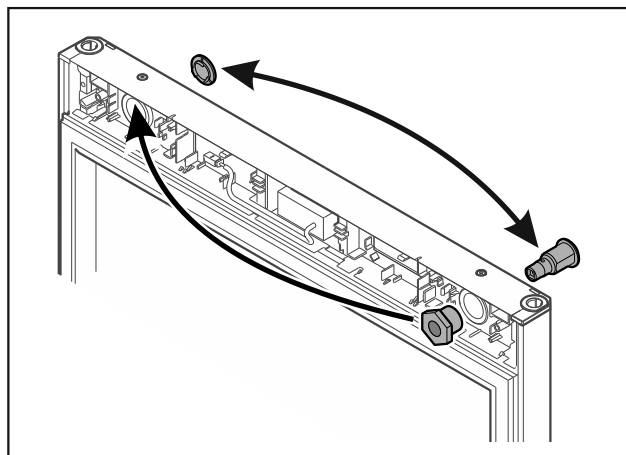


Fig. 11

- ▶ Преместете ключалката и капака съответно на противоположната страна.

ВНИМАНИЕ

Опасност от нараняване поради падаща врата!

- ▶ Задръжте вратата.

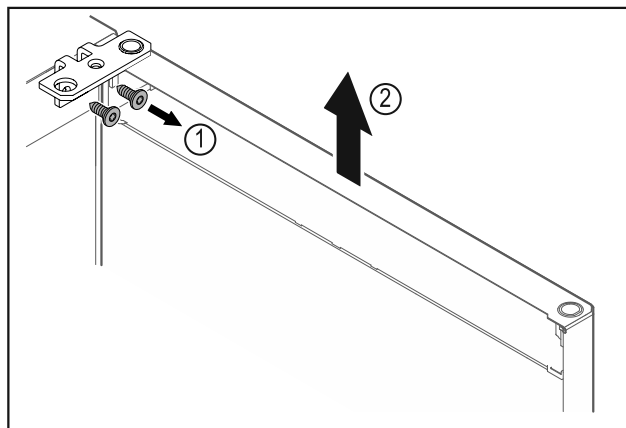
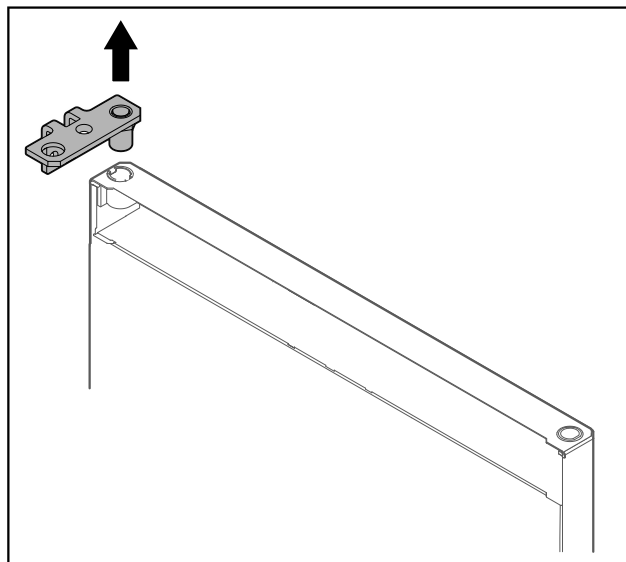


Fig. 12

- ▶ Развинтете ъгъла на пантата Fig. 12 (1).
- ▶ Повдигнете вратата заедно с ъгъла на пантата Fig. 12 (2) приблизително 200 mm право нагоре и я свалете.
- ▶ Оставете внимателно вратата върху мека подложка.



Пускане в експлоатация

Fig. 13

- ▶ Изтеглете ъгъла на пантата.

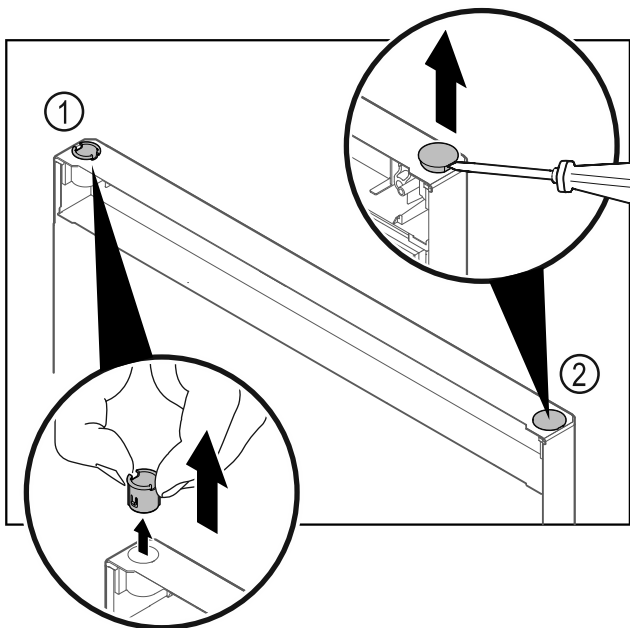


Fig. 14

- ▶ Изтеглете с пръсти втулката на пантата Fig. 14 (1).
- ▶ С плоска отвертка внимателно повдигнете покриващата тапа Fig. 14 (2) и я извадете.

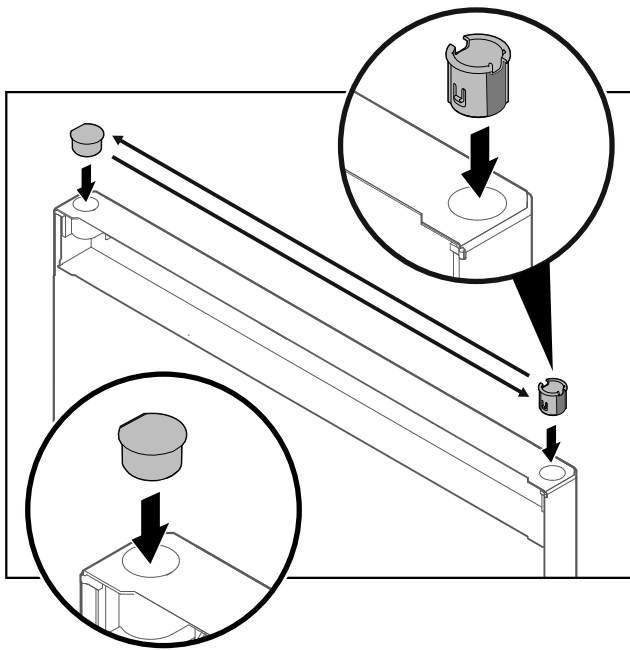


Fig. 15

- ▶ Поставете втулката на пантата и покриващата тапа съответно на противоположната страна (заравнените страни сочат навън).

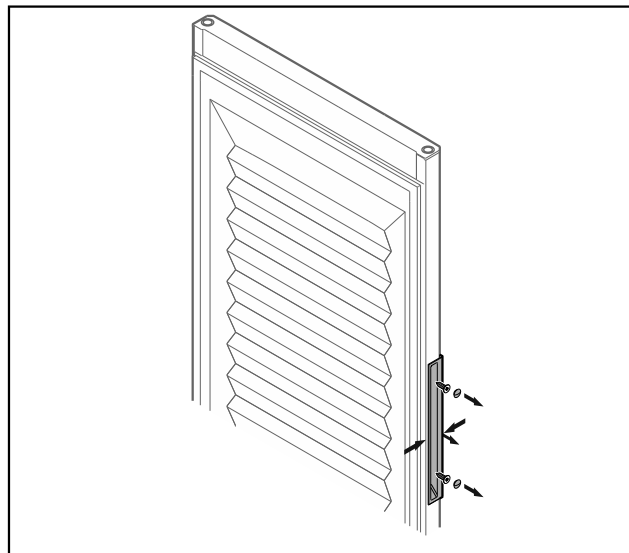


Fig. 16 Врата с пяна*

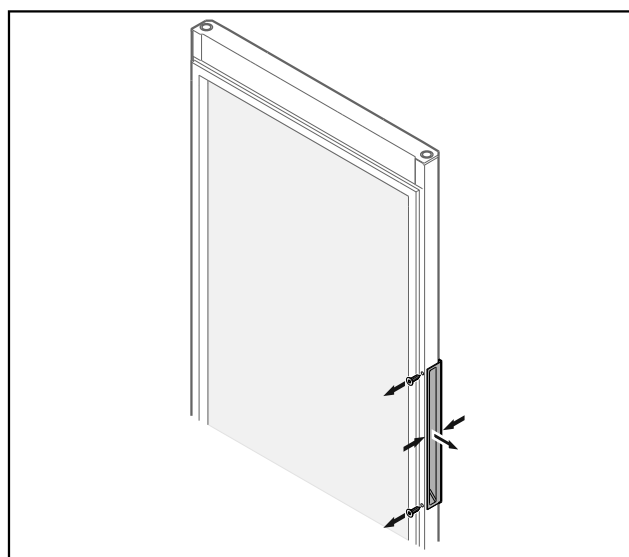


Fig. 17 Стъклена врата*

Указание

- ▶ Ако дръжката се отделя трудно от вратата, тогава при изваждането стиснете леко дръжката.
- ▶ Развинтете дръжката.

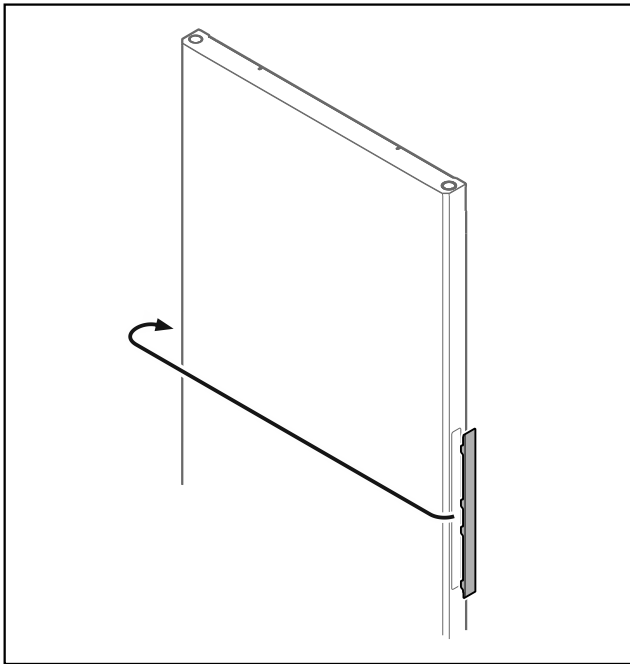


Fig. 18

Указание

- ▶ Ако капакът се отделя трудно, тогава внимателно го повдигнете с помощно средство, напр. отвертка.
- ▶ Преместете капака на противоположната страна.

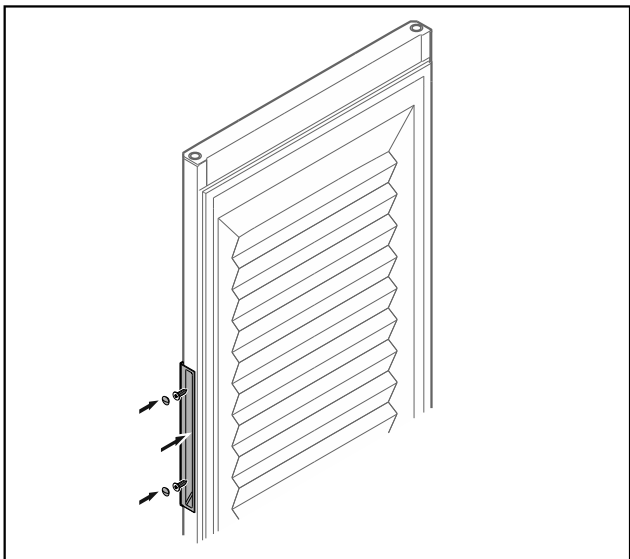


Fig. 19 Врата с пяна*

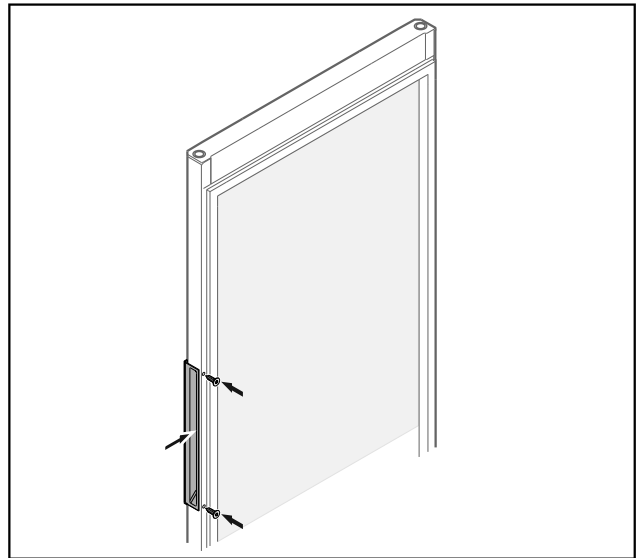


Fig. 20 Стъклена врата*

- ▶ Завинтете дръжката от противоположната страна.

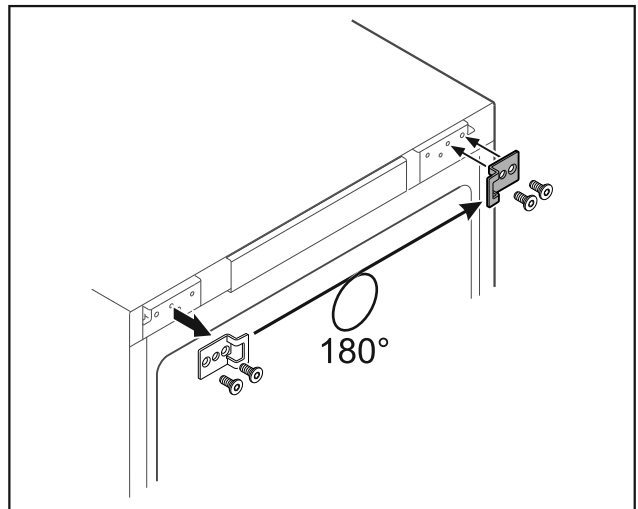


Fig. 21

- ▶ Преместете ъгъла за затваряне на противоположната страна.

Указание

Отворите са предварително маркирани и трябва да се пробият със самонарезните винтове.

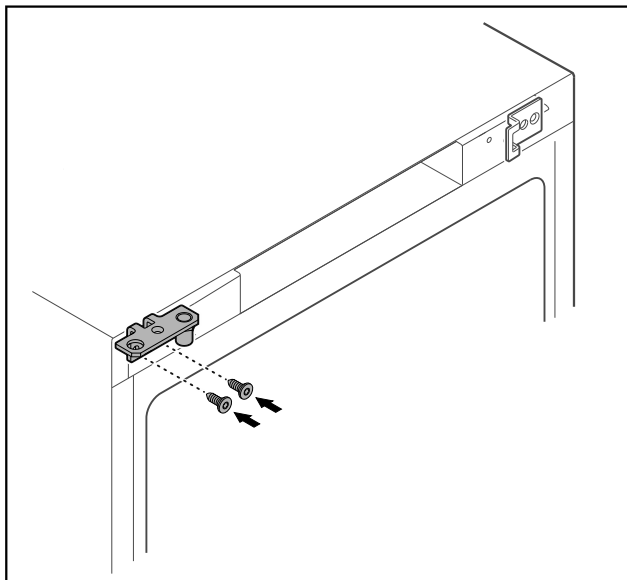


Fig. 22

- ▶ Преместете ъгъла на пантата на противоположната страна.



ПРЕДУПРЕЖДЕНИЕ

Опасност от нараняване и материални щети поради падаща врата!

- ▶ Затегнете лагерните болтове с посочения въртящ момент.

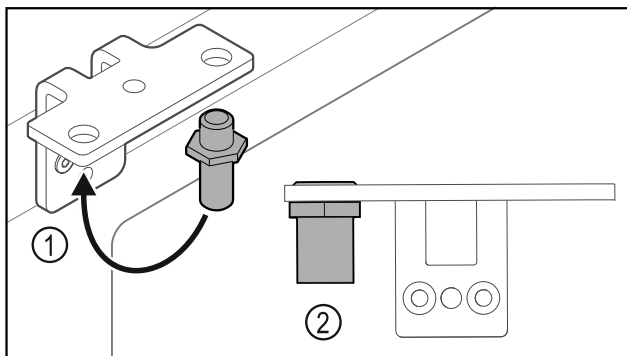


Fig. 23

- ▶ Преместете болта Fig. 23 (1) в ъгъла на пантата.
- ▶ Затегнете болта Fig. 23 (2) с **въртящ момент от 12 Nm**.
- ▶ Развийте отново ъгъла на пантата.

ВНИМАНИЕ

Опасност от нараняване поради напрегната пружина!

- ▶ Не разглобявайте затварящата система на вратата Fig. 24 (1).

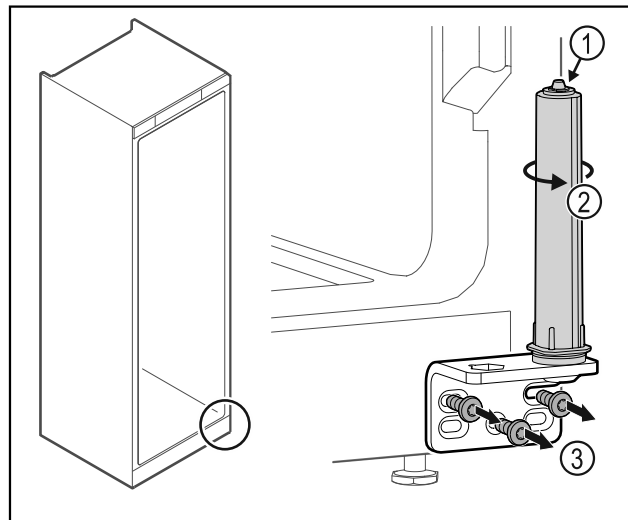


Fig. 24

- ▶ Въртете затварящата система Fig. 24 (2), докато тя щракне.
- ▶ Предварителното налягане на затварящата система е освободено.
- ▶ Развийте ъгъла на пантата Fig. 24 (3).

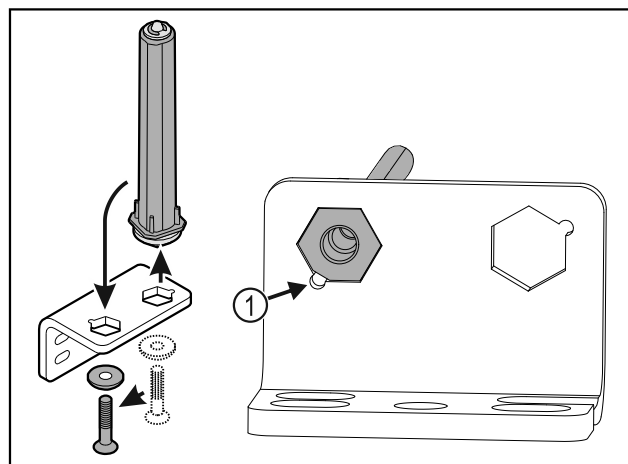


Fig. 25

- ▶ Преместете затварящата система на вратата в ъгъла на пантата.
- ▶ При поставянето внимавайте за това, скосяването на болта Fig. 25 (1) да сочи към кръглия отвор.

-или-

Указание

Неправилно разположение на шайбите за регулиране на височината.

Закрепването на гайката вече не е възможно.

- ▶ Шайбата трябва да се фиксира от долната страна на затварящата система.

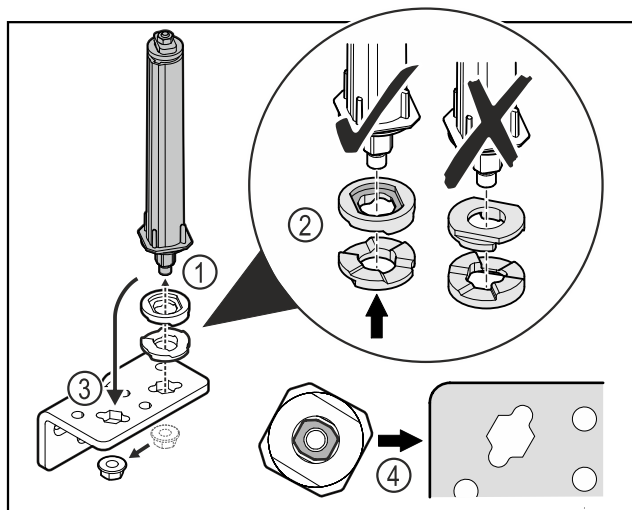


Fig. 26

- ▶ Развийте гайката и свалете затварящата система на вратата Fig. 26 (1).
- ▶ Обърнете внимание на правилното подравняване на шайбите за регулиране на височината Fig. 26 (2).
- ▶ Преместете затварящата система на вратата в ъгъла на пантата и я фиксирайте с гайката Fig. 26 (3).
- ▶ При поставяне се уверете, че затварящата система на вратата е правилно подравнена Fig. 26 (4).

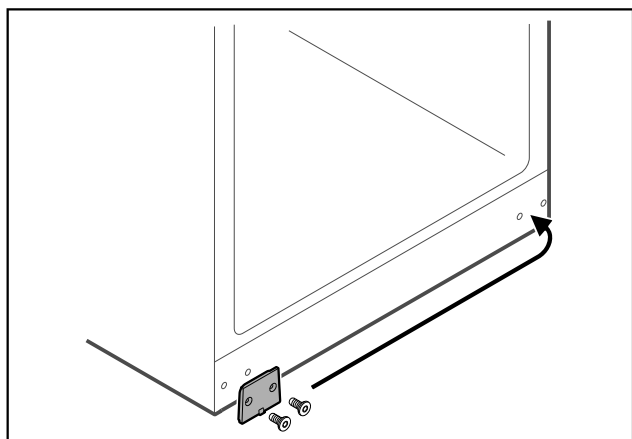


Fig. 27

- ▶ Преместете покриващата плоча на противоположната страна.

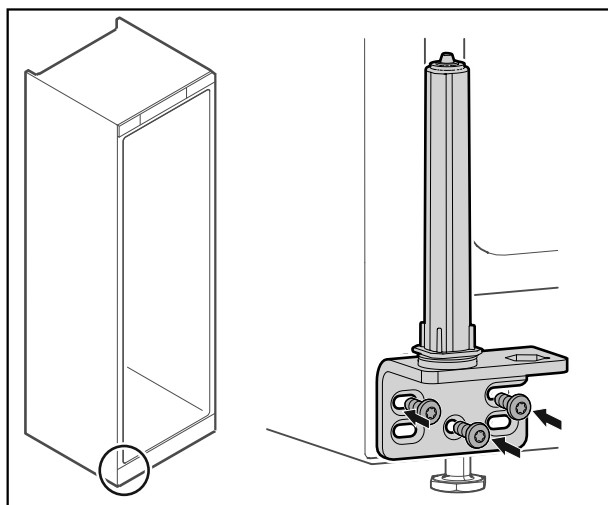


Fig. 28

- ▶ Завинтете ъгъла на пантата на противоположната страна.

Указание

Правилното изравняване и предварително напъгане е важно за функционирането на затварящата система.

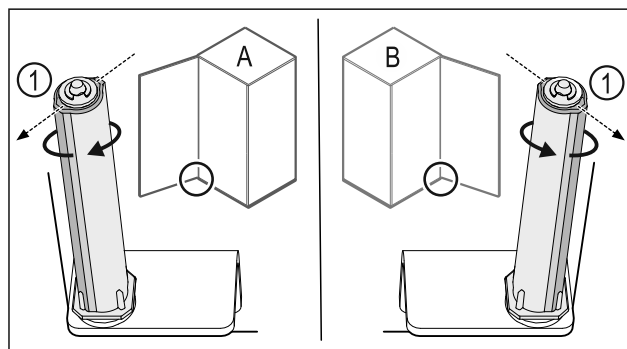


Fig. 29 Отваряне наляво (A) / отваряне надясно (B)

- ▶ Въртете затварящата система срещу съпротивлението, докато ребро на затварящата система Fig. 29 (1) сочи навън.
- ▷ Затварящата система автоматично остава в тази позиция.
- ▷ Затварящата система е изравнена и предварително напъгната.

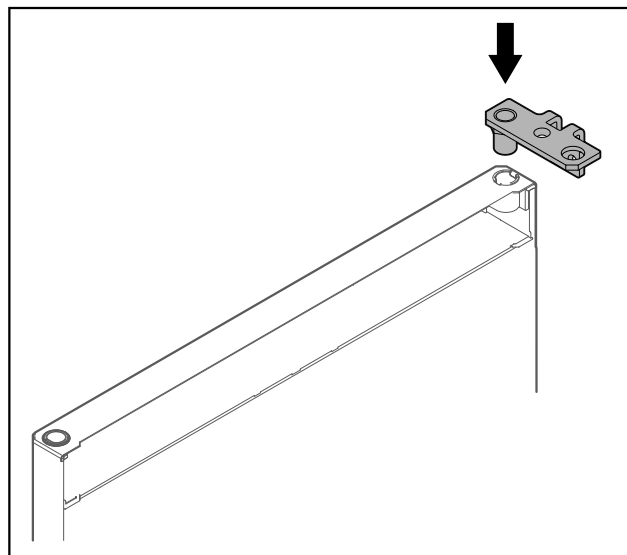


Fig. 30

- ▶ Поставете ъгъла на пантата във вратата.

ВНИМАНИЕ

Опасност от нараняване поради падаща врата!

- ▶ Задръжте вратата.

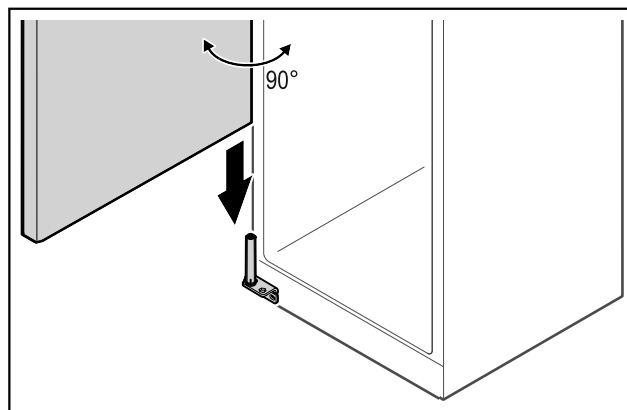


Fig. 31

- ▶ Повдигнете вратата от пода с втори човек.

Пускане в експлоатация

- ▶ Нахлузете внимателно вратата в отворено на 90° състояние върху затварящата система.

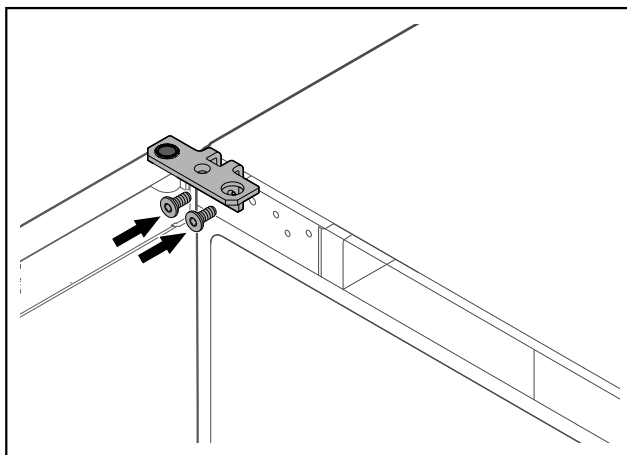


Fig. 32

- ▶ Завинтете ъгъла на пантата.

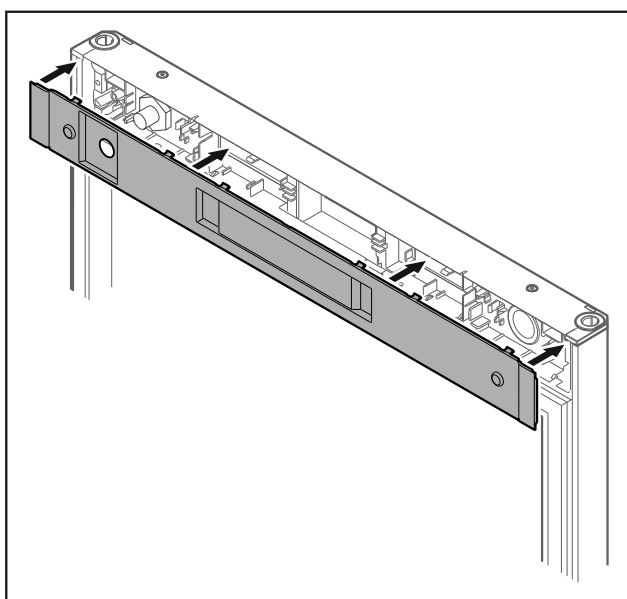


Fig. 33

- ▶ Нахлузете капака.

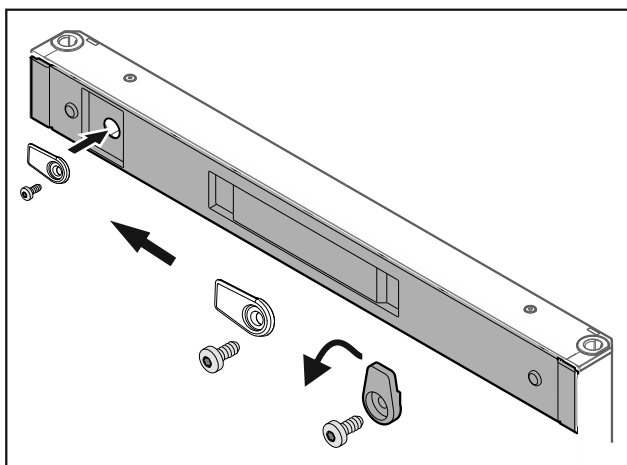


Fig. 34

- ▶ Завинтете затварящата кука.

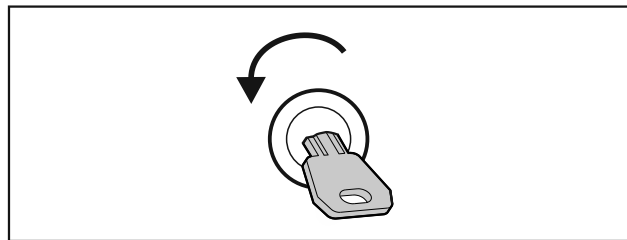


Fig. 35

- ▶ Отключете вратата.

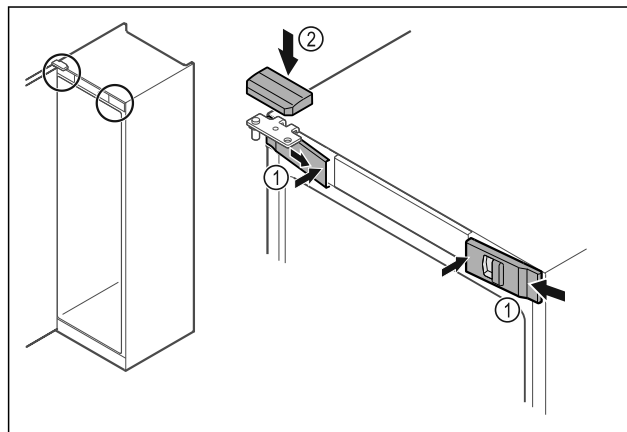


Fig. 36

- ▶ Закачете предните капаци Fig. 36 (1) отстрани и фиксирайте навътре.
- ▶ Фиксирайте горния капак Fig. 36 (2) отгоре.
- ▶ Затворете вратата.
- ▷ Посоката на отваряне на вратата е обърната.

3.12 Регулиране на вратата

Ако вратата не е права, тогава можете да регулирате вратата от долния ъгъл на пантата.

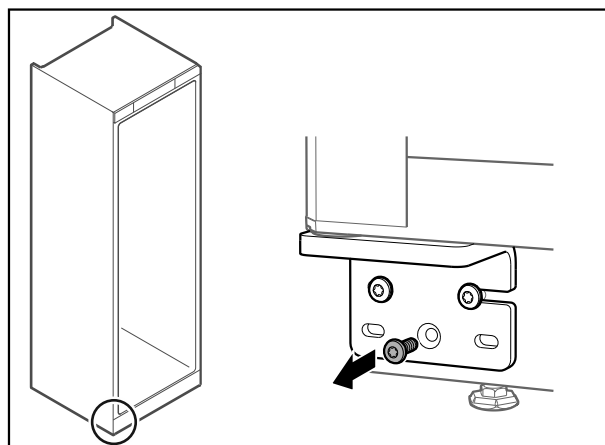


Fig. 37

- ▶ Отстранете средния винт при долния ъгъл на пантата.

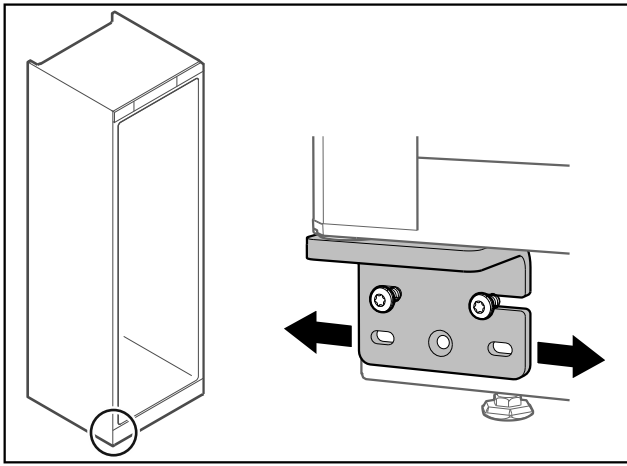


Fig. 38

- ▶ Разхлабете леко двата винта и преместете вратата с ъгъла на пантата надясно или наляво.
- ▶ Затегнете винтовете до упор (средният винт вече не е необходим).
- ▷ Вратата е регулирана право.

3.13 Съвързване на уреда

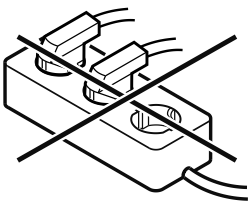


ПРЕДУПРЕЖДЕНИЕ

Опасност от пожар поради неправилно свързване!
Изгаряния.

Повреди по уреда.

- ▶ Не използвайте удължителни кабели.
- ▶ Не използвайте разпределителни лайстни.



ВНИМАНИЕ

Опасност от повреди поради неправилно свързване!
Повреди по уреда.

- ▶ Не свързвайте уреда към автономни инвертори, като соларни енергийни системи и бензинови генератори.

Уверете се, че са изпълнени следните предпоставки:

- Използвайте уреда само с **променлив ток**.
- Допустимите напрежение и честота са указани на идентификационната табелка. Местоположението на идентификационната табелка може да се види в глава „Описание на уреда“. (виж 1.2 Преглед на уреда и оборудването)
- Контактът трябва да бъде заземен и електрически безопасен според изискванията.
- Токът за задействане на предпазителя трябва да е между 10 A и 16 A.
- Трябва да има лесен достъп до контакта.
- ▶ Проверете електрическото свързване.
- ▶ Свържете щепсела към захранването с напрежение.

3.14 Включване на уреда

Уверете се, че са изпълнени следните предпоставки:

- Уредът е монтиран и подравнен и е наличен подходящ контакт.
- Всички залепващи ленти, лепящи и предпазни фолиа, както и транспортни осигуровки в и по уреда са отстранени.
- ▶ Включете мрежовия щепсел.
- ▷ Уредът е включен.

4 Съхранение

4.1 Указания за съхранение

Указание

Неспазването на тези предписания може да доведе до разваляне на хранителни продукти.

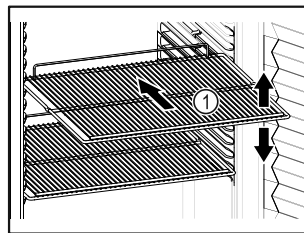


Fig. 39 Примерно изображение

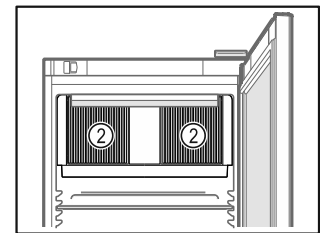


Fig. 40

При складиране съблюдавайте следното:

- Ако стелажите за съхранение Fig. 39 (1) могат да се местят, регулирайте ги според височината.
- Съблюдавайте максималното натоварване. (виж 8.1 Технически данни)
- Зареждайте уреда само след достигане на температурата на съхранение (спазване на веригата на охлаждане).
- Дръжте вентилационните отвори Fig. 40 (2) на циркуляционния вентилатор във вътрешността свободни.
- Охлажданите продукти не трябва да докосват задната стена.
- Не съхранявайте охлажданите продукти отвъд задния ограничител на решетъчните рафтове.
- Опаковайте добре охлажданите продукти.
- Опаковайте или покрийте охлажданите продукти, които лесно поемат или отдават миризми или вкусове в затворени съдове.
- Съхранявайте течностите в затворени съдове.
- Опаковайте сурово месо или сурова риба в чисти, затворени съдове. Така предотвратявате допиране на месото или рибата към други хранителни продукти или капене върху тях.
- Съхранявайте охлажданите продукти на разстояние един от друг, за да може въздухът да циркулира добре.

4.2 Срокове на съхранение

Като ориентировъчна стойност за времето за съхранение важи посочената върху опаковката дата на минимална годност.

5 Обслужване

5.1 Елементи за обслужване и индикация

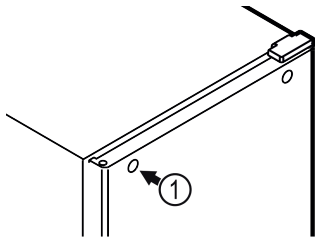
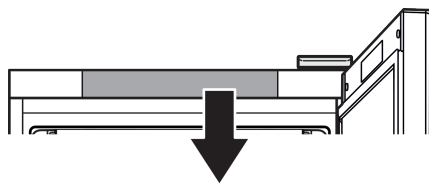
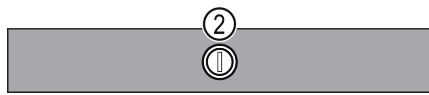


Fig. 41



MRFvc 3501
MRFvc 4001
MRFvc 5501



MRFvc 3511
MRFvc 4011
MRFvc 5511

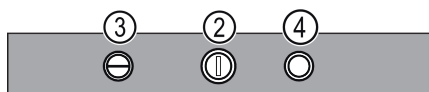


Fig. 41 (1) Ключалка

Fig. 41 (2) Терморегулатор

Fig. 41 (3) Превключвател за осветление вкл./изкл.

Fig. 41 (4) Контактен прекъсвач на вратата Вентилатор

5.2 Функции на уреда

5.2.1 Температура

Температурата зависи от следните фактори:

- честотата на отваряне на вратата
- продължителността на отваряне на вратата
- стайната температура на мястото на поставяне
- вида, температурата и количеството на охлаждащите продукти

Указание

С правилната температура охлаждащите продукти остават свежи по-дълго време. Така може да бъде намалено прекомерното изхвърляне на хранителни продукти.

Препоръчителна настройка на температурата: вижте температурния клас върху информационната табелка. (виж 1.4 Област на приложение на уреда)

Задаване на температурата

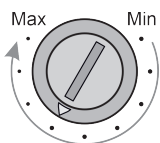


Fig. 42 Регулиращ бутон за настройка на температурата

- ▶ Настройте по-ниска температура в уреда: Завъртете регулатора в посока „Max“. В позиция „Max“ се достига най-ниската температура в уреда.
- ▶ Настройте по-висока температура в уреда: Завъртете регулатора в посока „Min“.

5.2.2 Осветление*

Уредът е оборудван с вътрешно осветление.

Вътрешното осветление се включва винаги, когато вратата на уреда се отвори.

Включване/Изключване на осветлението*

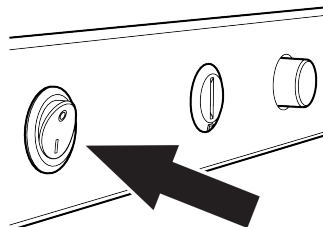


Fig. 43

- ▶ Действайте превключвателя за осветлението.
- ▷ Осветлението е включено, респ. изключено.

6 Обзавеждане

6.1 Секретна ключалка

Ключалката на вратата на уреда е оборудвана със защитен механизъм.

6.1.1 Заклучване на уреда

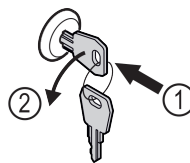


Fig. 44

- ▶ Пъхнете ключа.
- ▶ Завъртете го на 90° обратно на часовниковата стрелка.
- ▷ Уредът е заклучен.

6.1.2 Отключване на уреда

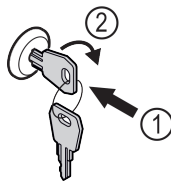


Fig. 45

- ▶ Пъхнете ключа Fig. 45 (1).
- ▶ Завъртете го на 90° по посока на часовниковата стрелка Fig. 45 (2).
- ▷ Уредът е отключен.

7 Поддръжка

7.1 Размразяване на уреда



ПРЕДУПРЕЖДЕНИЕ

Неправилно размразяване на уреда!
Наранявания и повреди.

- ▶ За ускоряване на процеса на размразяване не използвайте различни от препоръчаните от производителя механични приспособления или други средства.
- ▶ Не използвайте електрически нагревателни уреди или уреди за почистване с пара, открит пламък или спрей за размразяване.
- ▶ Не отстранявайте леда с остри предмети.

Размразяването се извършва автоматично. Водата от размразяването изтича през дренажния отвор и се изпарява.

За да поддържате функционалността на уреда, препоръчваме да го размразявате, при голямо натрупване на лед. За образуването на лед вътре в уреда решаващо значение имат мястото на инсталиране (напр. висока влажност), настройките на уреда и неправилното поведение на потребителя.

Ръчно размразяване:

- ▶ Изключете уреда.
- ▶ Извадете щепсела от контакта.
- ▶ Преместете охлаждащите продукти.
- ▶ По време на размразяването оставете вратата на уреда отворена.
- ▶ Попийте с кърпа останалата от разтопяването вода и почистете дренажния отвор и уреда.

7.2 Почистване на уреда

7.2.1 Подготовки



ПРЕДУПРЕЖДЕНИЕ

Опасност от късо съединение поради части под напрежение!

Токов удар или повреда на електрониката.

- ▶ **Изключете уреда.**
- ▶ Извадете мрежовия щепсел или изключете предпазителя.



ПРЕДУПРЕЖДЕНИЕ

Опасност от пожар

- ▶ Пазете от повреда тръбите на охлаждащия кръг.

- ▶ Изпразнете уреда.
- ▶ Изтеглете мрежовия щепсел.
- ▶ Съблюдавайте указанията за транспортиране на уреда. (виж 3.3 Транспортиране на уреда)

7.2.2 Почистване на корпуса

ВНИМАНИЕ

Неправилно почистване!

Повреди по уреда.

- ▶ Използвайте единствено меки кърпи за почистване и универсален почистващ препарат с неутрална рН-стойност.
- ▶ Не използвайте абразивни или драскащи гъби или стоманена тел.
- ▶ Не използвайте почистващи средства, които са остри, абразивни, съдържащи пясък, хлор или киселини.



ПРЕДУПРЕЖДЕНИЕ

Опасност от нараняване и повреди от гореща пара!

Горещата пара може да доведе до изгаряния и да повреди повърхностите.

- ▶ Не използвайте уреди за почистване с пара!

ВНИМАНИЕ

Опасност от повреди поради късо съединение!

- ▶ При почистване на уреда внимавайте в електрическите компоненти да не попада вода от почистването.

- ▶ Избършете корпуса с мека, чиста кърпа. При по-силно замърсяване използвайте хладка вода с неутрален почистващ препарат. Стъклените повърхности могат допълнително да бъдат почиствани с препарат за почистване на стъкло.

- ▶ Почиствайте спиралата на кондензатора ежегодно. Ако спиралата на кондензатора не се почиства, това води до значително понижаване на ефективността на уреда.

7.2.3 Почистване на капака на вентилатора

ВНИМАНИЕ

Опасност от повреди поради късо съединение!

- ▶ При почистване на уреда внимавайте в електрическите компоненти да не попада вода от почистването.

ВНИМАНИЕ

Неправилно почистване!

Повреди по уреда.

- ▶ Използвайте единствено меки кърпи за почистване и универсален почистващ препарат с неутрална рН-стойност.
- ▶ Не използвайте абразивни или драскащи гъби или стоманена тел.
- ▶ Не използвайте почистващи средства, които са остри, абразивни, съдържащи пясък, хлор или киселини.

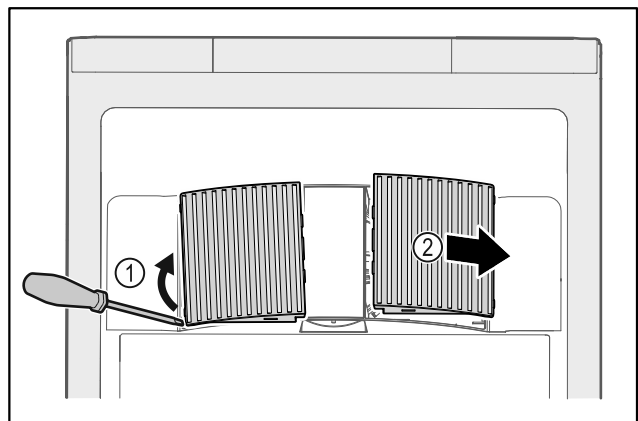


Fig. 46

- ▶ Внимателно повдигнете капаците на вентилаторите от страни Fig. 46 (1) и ги свалете напред Fig. 46 (2).
- ▶ Изплакнете въздушните отвори на капаците на вентилаторите под течаща вода. При по-силно замърсяване използвайте хладка вода с неутрален почистващ препарат.
- ▶ Оставете капаците на вентилаторите да изсъхнат напълно.
- ▶ Капаците на вентилаторите се поставят в уреда.

7.2.4 Почистване на вътрешността



ПРЕДУПРЕЖДЕНИЕ

Опасност от късо съединение поради части под напрежение!

Токов удар или повреда на електрониката.

► **Изключете уреда.**

► Извадете мрежовия щепсел или изключете предпазителя.



ПРЕДУПРЕЖДЕНИЕ

Опасност от нараняване и повреди от гореща пара!

Горещата пара може да доведе до изгаряния и да повреди повърхностите.

► Не използвайте уреди за почистване с пара!

ВНИМАНИЕ

Неправилно почистване!

Повреди по уреда.

► Използвайте единствено меки кърпи за почистване и универсален почистващ препарат с неутрална рН-стойност.

► Не използвайте абразивни или драскащи гъби или стоманена тел.

► Не използвайте почистващи средства, които са остри, абразивни, съдържащи пясък, хлор или киселини.

Указание

► Отливен канал за водата от разтопяването (виж 1.2 Преглед на уреда и оборудването) : отстранете отлаганията с тънко помощно средство (напр. клечка за уши).

Указание

Не повреждайте и не махайте информационната табелка от вътрешността на уреда. Информационната табелка е важна за сервисната служба. (виж 8.3 Сервисна служба)

► Отворете вратата.

► Изпразнете уреда.

► Почистете вътрешността и принадлежностите с хладка вода и малко препарат за миене. Не използвайте абразивни или киселинни препарати за миене или химически разтворители.

7.2.5 След почистването

► Избършете уреда и принадлежностите до сухо.

► Свържете и включете уреда.

Когато температурата е достатъчно ниска:

► Поставете охлаждащите продукти.

► Повтаряйте почистването редовно.

► Почиствайте и отстранявайте праха от хладилната машина и топлообменника (метална решетка на уреда на гърба на уреда) веднъж годишно.

Грешка	Причина	Отстраняване
Уредът не работи.	→ Уредът не е включен.	► Включете уреда.
	→ Мрежовият щепсел не е включен добре в контакта.	► Проверете мрежовия щепсел.
	→ Предпазителят на контакта не е изправен.	► Проверете предпазителя.
	→ Спиране на тока	► Дръжте уреда затворен.

8 Помощ за клиенти

8.1 Технически данни

Температурен диапазон

Охлаждане +2 °C до +9 °C

Максимално натоварване на рафт ^{A)}

Широчина на уреда	600 mm	750 mm
Решетъчни рафтове	45 kg	60 kg
Стъклена плоча	40 kg	40 kg
Дървена скара	45 kg	60 kg
Чекмедже	50 kg	50 kg

A) При силно натоварване рафтовете могат леко да се огънат.

Максимален полезен обем

Вижте полезния обем върху типовата табелка. (виж 1.2 Преглед на уреда и оборудването)

Осветление*

Клас на енергийна ефективност ^{A)} *	Светлинен източник*
Този продукт съдържа един или повече светлинни източници с клас на енергийна ефективност F	LED

A) Уредът може да съдържа светлинни източници с различни класове на енергийна ефективност. Посочен е най-ниският клас на енергийна ефективност.

8.2 Техническа неизправност

Вашият уред е конструиран и произведен с оглед осигуряване на функционалната безопасност и дълъг срок на експлоатация. Ако въпреки това по време на експлоатация възникне неизправност, то трябва да проверите, дали неизправността не се дължи на грешка в обслужването. В такъв случай възникналите разходи дори и в гаранционния срок са за Ваша сметка.

Следните неизправности можете да отстраните и сами.

8.2.1 Функциониране на уреда

Грешка	Причина	Отстраняване
Температурата не е достатъчно ниска.	→ Вратата на уреда не е затворена добре.	▶ Затворете вратата на уреда.
	→ Вентилацията не е достатъчна.	▶ Освободете вентилационната решетка и почистете.
	→ Околната температура е твърде висока.	▶ Обърнете внимание на правилните условия на околната среда: (виж 1.4 Област на приложение на уреда)
	→ Уредът е бил отворян твърде често или твърде продължително.	▶ Изчакайте, за да видите дали необходимата температура няма отново да се настрои сама. Ако това не стане, обърнете се към сервизната служба. (виж 8.3 Сервизна служба)
	→ Температурата е настроена неправилно.	▶ Настройте по-ниска температура и проверете след 24 часа.
	→ Уредът е твърде близо до източник на топлина (печка, отопление и т.н.).	▶ Променете мястото на уреда или на източника на топлина.

8.3 Сервизна служба

Първо проверете, дали сами не можете да отстраните неизправността. Ако не успеете, обърнете се към сервизната служба.

Ще намерите адресите в приложената брошура „Liebherr-Service“ или на home.liebherr.com/service.



ПРЕДУПРЕЖДЕНИЕ

Некомпетентен ремонт!
Наранявания.

- ▶ Ремонти и действия по уреда и мрежовото електрозахранване, които не са посочени изрично в (виж 7 Поддръжка), да се възлагат само на сервизната служба.
- ▶ Възлагайте смяна на повреден захранващ проводник само на производителя, на неговата сервизна служба или на подобно квалифицирано лице.
- ▶ При уреди с щепсел за хладилен уред смяната може да бъде извършена от клиента.

8.3.1 Свързване със сервизната служба

Уверете се, че следната информация за уреда е подготвена:

- Обозначение на уреда (модел и индекс)
- Сервизен № (Service)
- Сериен № (S-Nr.)

- ▶ Извикайте информацията за уреда чрез дисплея .
-или-
- ▶ Вижте информацията за уреда от идентификационната табелка. (виж 8.4 Идентификационна табелка)
- ▶ Запишете си информацията за уреда.
- ▶ Уведомете сервизната служба: Съобщете грешката и информацията за уреда.
- ▷ Това спомага за бързо и целенасочено сервизно обслужване.
- ▶ Спазвайте последващите указания на сервизната служба.

8.4 Идентификационна табелка

Идентификационната табелка се намира на вътрешната стена на уреда. Вижте обзора на уреда.

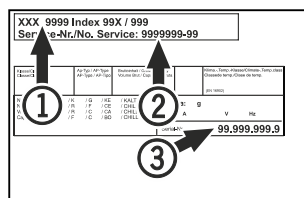


Fig. 47

- (1) Обозначение на уреда
- (2) Сервизен №
- (3) Сериен №

9 Спиране от експлоатация

- ▶ Изпразнете уреда.
- ▶ Изключете уреда.
- ▶ Изтеглете мрежовия щепсел.
- ▶ Почистете уреда. (виж 7.2 Почистяване на уреда)
- ▶ Оставете вратата отворена, за да не се образуват неприятни миризми.

Указание

Повреди по уреда и неправилно функциониране!

- ▶ След спирането от експлоатация съхранявайте уреда само при допустима температура в помещението между -10 °C и +50 °C.

10 Изхвърляне

10.1 Подготовка на уреда за изхвърляне



Li-Ion

В някои уреди Liebherr поставя батерии. В ЕС от съображения за опазване на околната среда законодателят е задължил крайния потребител да изважда тези батерии преди изхвърлянето на стари уреди. Ако Вашият уред съдържа батерии, на уреда е поставено съответно указание.

Лампи В случай че можете да свалите сами и без разрушаване лампите, демонтирайте и тях преди изхвърлянето.

- ▶ Извеждане на уреда от експлоатация.
- ▶ Уред с батерии: Извадете батериите. За описание вижте глава **Поддръжка**.

Допълнителна информация

- ▶ Ако е възможно: Демонтирайте лампите без разрушаване.

10.2 Изхвърляне на уреда по безопасен за околната среда начин



Уредът съдържа ценни материали и трябва да се предава за събиране отделно от несортираните битови отпадъци.



Li-Ion



Li-Ion

Изхвърлете батериите отделно от стария уред. При това можете да върнете батериите безплатно в търговските обекти, както и в пунктовете за рециклиране и вторични суровини.

Лампи

Демонтираните лампи изхвърлете чрез съответните системи за събиране.

За Германия:

Можете да изхвърлите безплатно уреда в местните пунктове за рециклиране и вторични суровини чрез контейнерите от клас 1. При покупка на нов хладилник/фризер и търговска площ > 400 m², старият уред се приема обратно също безплатно от търговския обект.



ПРЕДУПРЕЖДЕНИЕ

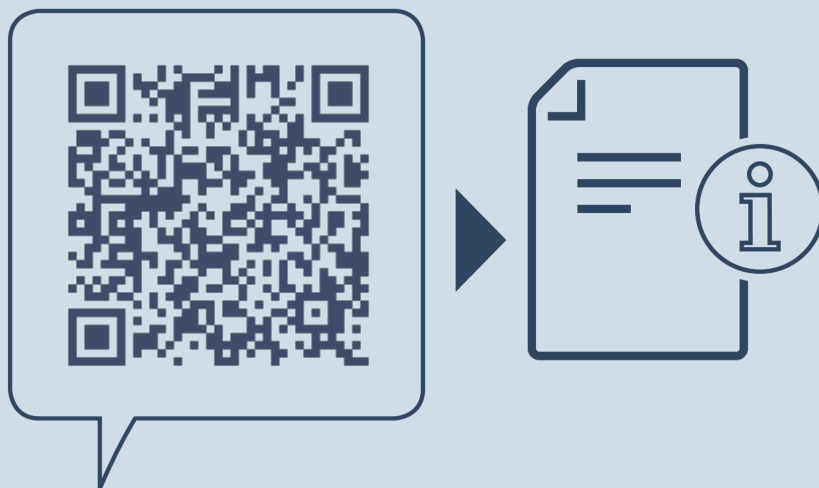
Излизащ хладилен агент и масло!

Пожар. Използваният хладилен агент е безвреден за околната среда, но лесно запалим. Съдържащото се масло също е лесно запалимо. Излизащи хладилен агент и масло могат да се възпламенят при съответно висока концентрация и в контакт с външен източник на топлина.

- ▶ Пазете от повреди тръбите на охлаждащия кръг и компресора.
- ▶ Транспортирайте уреда, без да го повреждате.
- ▶ Изхвърлете батериите, лампите и уреда съгласно горепосочените предписания.

11 Допълнителна информация

Допълнителна информация относно гаранционните условия ще намерите в приложената сервисна брошура или в интернет на адрес <https://home.liebherr.com>.



home.liebherr.com/fridge-manuals

BG Охладител за напитки с витрина
ОРИГИНАЛНА ИНСТРУКЦИЯ ЗА ЕКСПЛОАТАЦИЯ

Дата на издаване: 20240202

**№ артикул-
индекс: 7085827-00**

Liebherr-Hausgeräte Ochsenhausen GmbH
Memminger Straße 77-79
88416 Ochsenhausen
Deutschland