



Monteringsvejledning

Quality, Design and Innovation



[home.liebherr.com/fridge-manuals](http://home.liebherr.com/fridge-manuals)



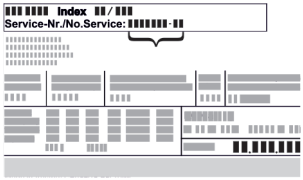



# LIEBHERR

## Indhold

<b>1</b>	<b>Generelle sikkerhedshenvisninger</b> .....	<b>2</b>
<b>2</b>	<b>Opstillingsbetingelser</b> .....	<b>3</b>
2.1	Opstillingssted.....	3
2.2	Elektrisk tilslutning.....	3
<b>3</b>	<b>Krav til ventilation</b> .....	<b>3</b>
<b>4</b>	<b>Transport af apparat</b> .....	<b>3</b>
<b>5</b>	<b>Udpakning af skabet</b> .....	<b>3</b>
<b>6</b>	<b>Montering af vægafstandsholdere</b> .....	<b>4</b>
<b>7</b>	<b>Opstilling af apparat</b> .....	<b>4</b>
<b>8</b>	<b>Justering af apparat</b> .....	<b>4</b>
<b>9</b>	<b>Efter opstillingen</b> .....	<b>4</b>
<b>10</b>	<b>Bortskafning af emballagen</b> .....	<b>4</b>
<b>11</b>	<b>Ændring af hængslingsside</b> .....	<b>4</b>
11.1	Afmontering af lukkedæmper.....	5
11.2	Løsning af kabelforbindelse.....	6
11.3	Flytning af fjernlås.....	7
11.4	Afmontering af døren.....	7
11.5	Flytning af øverste hængselsdele.....	8
11.6	Flytning af nederste hængselsdele.....	10
11.7	Flytning af greb*.....	11
11.8	Montering af dør fornedet.....	12
11.9	Montering af dør foroven.....	12
11.10	Montering af kabelforbindelse.....	13
11.11	Indjustering af dør.....	13
11.12	Montering af afdækninger.....	13
11.13	Montering af lukkedæmper.....	14
<b>12</b>	<b>Tilslutning af apparatet</b> .....	<b>14</b>

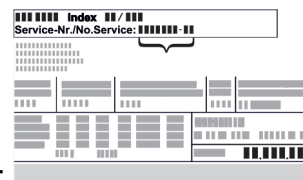
Producenten arbejder løbende på at videreudvikle alle typer og modeller. Derfor beder vi om din forståelse for, at vi er nødt til at forbeholde os ret til ændringer hvad angår form, udstyr og teknik.

Symbol	Forklaring
	<p><b>Læs vejledningen</b></p> <p>Få at lære alle fordelene ved dit nye apparat at kende bedes du læse henvisningerne i denne vejledning grundigt igennem.</p>
	<p><b>Yderligere oplysninger findes på internettet</b></p> <p>Den digitale vejledning med supplerende oplysninger og på flere sprog kan findes online ved hjælp af QR-koden på forsiden af vejledningen eller ved at angive servicenummeret på <a href="http://home.liebherr.com/fridge-manuals">home.liebherr.com/fridge-manuals</a>.</p> <p>Servicenummeret kan findes på typeskiltet:</p>  <p style="text-align: center;"><i>Fig. Vejledende illustration</i></p>
	<p><b>Kontrollér apparatet</b></p> <p>Kontrollér alle dele for transportskader. Henvend dig til forhandleren eller kundeservice i tilfælde af klager.</p>

Symbol	Forklaring
	<p><b>Afvielser</b></p> <p>Vejledningen gælder for flere modeller, derfor kan forekomme afvielser. Afsnit, der kun gælder for bestemte enheder, er mærket med en stjerne (*).</p>
	<p><b>Handlingsanvisninger og handlingsresultater</b></p> <p>Handlingsanvisninger er mærket med ▶.</p> <p>Handlingsresultater er mærket med en ▷.</p>
	<p><b>Videoer</b></p> <p>Du kan finde videoer om apparaterne på YouTube-kanalen hos Liebherr-Hausgeräte.</p>



## 1 Generelle sikkerhedshenvisninger


- Opbevar denne monteringsvejledning sikkert, så du altid kan slå op i den, når du får brug for det.
- Hvis du giver apparatet videre, skal du også give monteringsvejledningen med til den efterfølgende ejer.
- Læs denne monteringsvejledning, før apparatet installeres og tages i brug, så det kan benyttes korrekt og sikkert. Følg altid de deri angivne anvisninger, sikkerhedshenvisninger og advarselshenvisninger. De er vigtige, så du altid kan installere og anvende apparatet sikkert og problemfrit.
- Læs først de generelle sikkerhedshenvisninger i **brugsanvisningen**, som findes i monteringsvejledningen, i kapitlet "Generelle sikkerhedshenvisninger, og følg dem. Hvis du ikke længere kan finde **brugsanvisningen**, så kan du downloade **brugsanvisningen** fra internettet ved at indtaste servicenummeret på [home.liebherr.com/fridge-manuals](http://home.liebherr.com/fridge-manuals). Servicenummeret kan findes på



typeskiltet:

- **Overhold advarselshenvisningerne og de andre specifikke henvisninger i de andre kapitler, når du installerer apparatet:**

	FARE	Gør opmærksom på en umiddelbart farlig situation, som har døden eller alvorlige kvæstelser til følge, når den ikke undgås.
	ADVARSEL	Gør opmærksom på en farlig situation, som kan have døden eller alvorlige kvæstelser til følge, når den ikke undgås.

	FORSIGTIG	Gør opmærksom på en farlig situation, som kan have lettere eller større kvæstelser til følge, når den ikke undgås.
	VIGTIGT	Gør opmærksom på en farlig situation, som kan have materielle skader til følge, når den ikke undgås.
	Bemærk	Angiver nyttige henvisninger og tips.

## 2 Opstillingsbetingelser



### ADVARSEL

Brandfare på grund af fugt!

Når spændingsførende dele eller strømledningen bliver fugtige, kan der opstå en kortslutning.

- ▶ Apparatet er konstrueret til brug i lukkede rum. Apparatet må ikke benyttes i det fri, i fugtige omgivelser eller hvor det er udsat for stænkvand.

### 2.1 Opstillingssted



### ADVARSEL

Udløbende kølemiddel og olie!

Brand. Det anvendte kølemiddel er miljøvenligt, men brandbart. Den anvendte olie er også brandbar. Udløbet kølemiddel og olie kan antændes ved en tilpas høj koncentration og ved kontakt med en ekstern varmekilde.

- ▶ Kølemiddelkredsløbets og kompressorens rørledninger må ikke beskadiges.

- Du må ikke opstille apparatet, så det står i direkte sollys, ved siden af et komfur, et varmeapparat eller lignende.
- Det optimale opstillingssted er et tørt og godt ventileret sted.
- Hvis apparatet opstilles i meget fugtige omgivelser, kan der dannes kondensvand udvendigt på apparatet. Sørg altid for god ventilation og udluftning.
- Jo mere kølemiddel der er i apparatet, desto større skal det rum være, hvor apparatet står. Hvis rummet er for lille, kan der opstå en brandbar blanding af gas og luft i tilfælde af en lækage. For hver 8 g kølemiddel skal opstillingsrummet være mindst 1 m<sup>3</sup> stort. På typeskiltet indvendigt i apparatet findes der oplysninger om det anvendte kølemiddel.
- Gulvet på opstillingsstedet skal være plant og vandret.
- Opstillingsstedet skal kunne bære apparatets vægt samt vægten for de maks. anbragte varer.
- Brug i eksplosionsfarlige områder er ikke tilladt.

## 2.2 Elektrisk tilslutning



### ADVARSEL

Brandfare gennem forkert opstilling!

- ▶ Sørg for, at der ikke kommer et netkabel i klemme under apparatet, når du opstiller det.
- ▶ Opstil apparatet således, at det ikke berører et stik eller netkabel.
- ▶ Slut ikke apparater til stikdåser i området omkring bagsiden af apparatet.
- ▶ Anbring og anvend **ikke** multistikdåser eller strømskinner samt andre elektroniske apparater (som f.eks. halogentransformere) på bagsiden af apparater.

## 3 Krav til ventilation

### VIGTIGT

Risiko for beskadigelse pga. overophedning som følge af utilstrækkelig ventilation!

Ved for ringe ventilation kan kompressoren blive beskadiget.

- ▶ Sørg for tilstrækkelig ventilation.
- ▶ Overhold kravene for ventilation.

Hvis apparatet integreres i køkkenelementerne, skal følgende ventilationskrav altid overholdes:

- Afstandsstykker på apparatets bagside sørger for tilstrækkelig ventilation. I den endelige position må de ikke være placeret inde i fordybninger eller nicher.
- Grundlæggende set gælder følgende: Jo større ventilationsstørrelsen er, desto mere energibesparende er apparatet.

## 4 Transport af apparat



### ADVARSEL

Fare for kvæstelser på grund af glasskår!\*

Ved transport i højder over 1500 m kan dørens glasruder blive knust. Skårene er skarpe og kan forårsage alvorlige skader.

- ▶ Træf egnede forholdsregler.

### Bemærk følgende ved apparattransport:

- ▶ Transporter apparatet stående.
- ▶ Vær to personer om at transportere apparatet.

### Ved første ibrugtagning:

- ▶ Transporter apparatet i emballeret stand.

### Ved apparattransport efter første ibrugtagning (f.eks. flytning eller rengøring):

- ▶ Tøm apparatet.
- ▶ Sikr døren mod utilsigtet åbning.

## 5 Udpakning af skabet

Kontakt leverandøren inden tilslutningen, hvis der findes skader på skabet.

- ▶ Kontroller skabet og emballagen for transportskader. Henvend dig straks til leverandøren, hvis du finder skader.
- ▶ Fjern samtlige materialer fra skabets bagside eller sidevægge, der kan forhindre en korrekt ventilation af skabet.
- ▶ Fjern alle beskyttelsesfolier fra apparatet. Du må i den forbindelse ikke anvende spidse eller skarpe genstande!

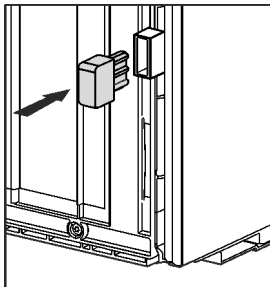
# Montering af vægafstandsholdere

## 6 Montering af vægafstandsholdere

Med en vægafstandsholder opnår apparatet det erklærede energiforbrug, og der dannes ikke kondensvand ved høj luftfugtighed. Apparatet kan godt fungere, selv om afstandsholderne ikke bruges; dog er energiforbruget noget højere.

Hvis man bruger vægafstandsholderne, øges apparatdybden med ca. 15 mm.

- ▶ Apparat med medfølgende vægafstandsholdere: Sæt vægafstandsholderne i på bagsiden af apparatet i venstre og højre siden forned.



## 7 Opstilling af apparat



### FORSIGTIG

Fare for kvæstelser på grund af det tunge apparat!

- ▶ Vær to personer om at transportere apparatet til dets opstillingssted.



### FORSIGTIG

Fare for kvæstelser og beskadigelser!\*

Døren kan slå imod væggen og blive beskadiget herved. Ved glasdøren kan det beskadigede glas medføre kvæstelser!

- ▶ Beskyt døren, så den ikke kan støde imod væggen. Anbring en dørstopper, f. eks. med filtlag, på væggen.
- ▶ En åbningsbegrænser for døren på 90° kan bestilles gennem vores kundeservice.



### ADVARSEL

Fare for kvæstelser og skader, hvis apparatet er ustabil! Apparatet kan vælte.

- ▶ Fastgør apparatet iht. anvisningerne.



### ADVARSEL

Fare for brand og beskadigelse!

- ▶ Varmeafgivende apparater, som f. eks. mikrobølgeovn, toastere osv. må ikke stilles på apparatet!

Kontrollér, at følgende forudsætninger er opfyldt:

- Apparatet må kun skubbes, når det er tomt.
- Opstil apparatet kun med hjælp fra andre.

## 8 Justering af apparat



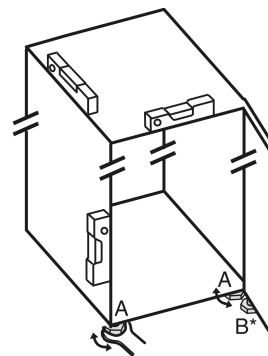
### FORSIGTIG

Fare for kvæstelser og skader, hvis skabets dør vipper og falder af!

Hvis det ekstra justeringsben på den nederste hængselkonsol ikke hviler rigtigt på gulvet, kan døren falde af, eller skabet kan vippe. Det kan medføre materielle skader og kvæstelser.

- ▶ Skru det ekstra justeringsben på hængselkonsollen ud, indtil det hviler på jorden.
- ▶ Drej yderligere 90°.

- ▶ Justér apparatet, så det er fast og i vater med den medfølgende gaffelnøgle på stillefodderne (A) et vaterpas.
- ▶ Understøt derefter døren: Skru stillefoden ud på hængselkonsollen (B), indtil den hviler på gulvet, og drej den derefter yderligere 90°.



## 9 Efter opstillingen

- ▶ Træk beskyttelsesfolierne af huset udvendige sider.
- ▶ Træk beskyttelsesfolierne af pyntelisterne.
- ▶ Træk beskyttelsesfolierne af pyntelisterne og skuffefronterne.
- ▶ Træk beskyttelsesfolierne af bagvæggen af rustfrit stål.
- ▶ Fjern alle dele til transportsikring.
- ▶ Rengør apparatet. (se brugsanvisningen)
- ▶ Notér type (model, nummer), apparatets betegnelse, apparatets nummer/serienummer, købsdato og forhandlerens adresse.

## 10 Bortskafning af emballagen



### ADVARSEL

Fare for at blive kvælet af emballagemateriale og folier!

- ▶ Lad ikke børn lege med emballagemateriale.

Emballagen er fremstillet af genanvendelige materialer:

- Bølgepap/pap
- Dele af skummet polystyrol
- Folier og poser af polyethylen
- Bånd af polypropylen
- Naglet træramme med plade af polyetylene\*
- ▶ Emballagen bør afleveres på den nærmeste genbrugsplads.

## 11 Ændring af hængslingside

Værktøj

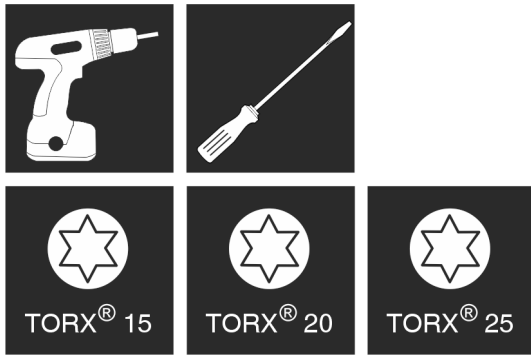


Fig. 1



## ADVARSEL

Fare for kvæstelser, hvis døren falder af!  
Hvis hængseldelene ikke er skruet tilstrækkeligt fast, kan døren falde af. Dette kan forårsage alvorlige kvæstelser. Desuden lukker døren måske ikke, så apparatet ikke køler korrekt.

- ▶ Skru hængselkonsollerne/lejeboltene fast med 4 Nm.
- ▶ Kontrollér alle skruer, og efterspænd eventuelt.

## VIGTIGT

Strømførende dele!

Beskadigelse af elektriske komponenter.

- ▶ Træk netstikket ud, før ændringen af døranslaget foretages.

For apparater **med lukkedæmper** gælder afsnittene:

- For apparater **med** lukkedæmper
- For alle apparater

## VIGTIGT

Fare for beskadigelse for Side-by-Side apparater på grund af kondensvand!\*

Nogle apparater kan opbygges som Side-by-Side kombinationer (to apparater ved siden af hinanden).

Hvis dit apparat er **et Side-by-Side (SBS) apparat**:

- ▶ SBS-kombinationen stilles op iht. bilaget.

Hvis **placeringen af apparaterne er foreskrevet**:

- ▶ Skift ikke døranslag.

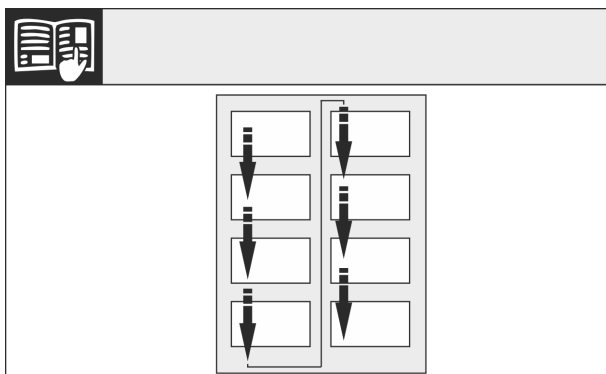


Fig. 2

Vær opmærksom på læseretningen.

## 11.1 Afmontering af lukkedæmper

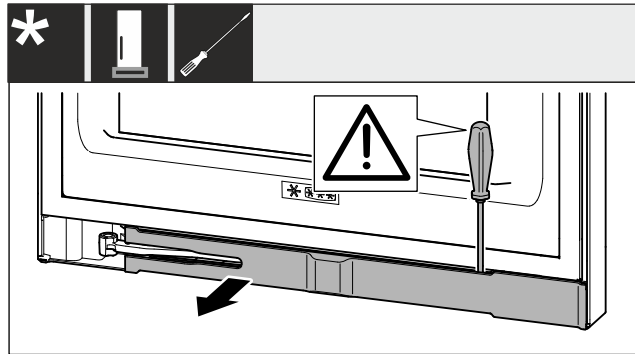


Fig. 3

- ▶ Åbn døren.

## VIGTIGT

Fare for beskadigelse!

Hvis tætningen i døren bliver beskadiget, lukker døren eventuelt ikke rigtigt og kølingen er ikke tilstrækkelig.

- ▶ Sørg for, at dørtætningen ikke bliver beskadiget med skruetrækkeren!

- ▶ Afhægt panelet med en kærviskruetrækker, og sving det til siden Fig. 3 ()

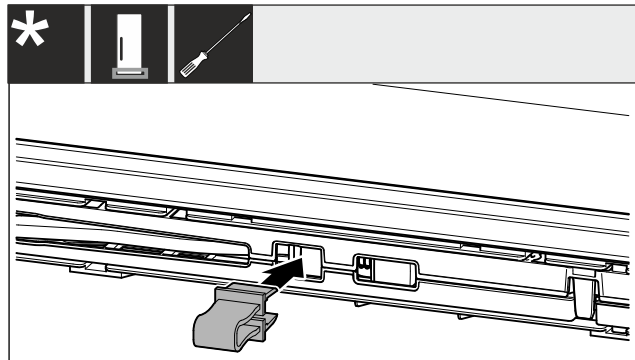


Fig. 4



## FORSIGTIG

Fare for klemmeskader, hvis leddet klapper sammen!

- ▶ Lad sikringen gå i indgreb.

- ▶ Klik sikringen ind i åbningen Fig. 4 ()

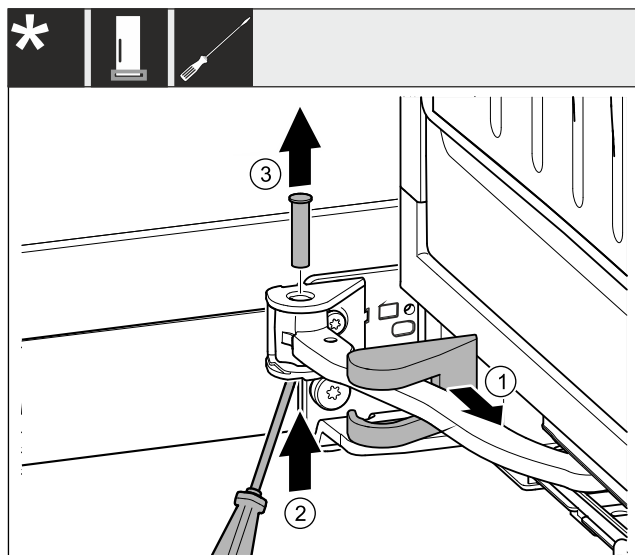
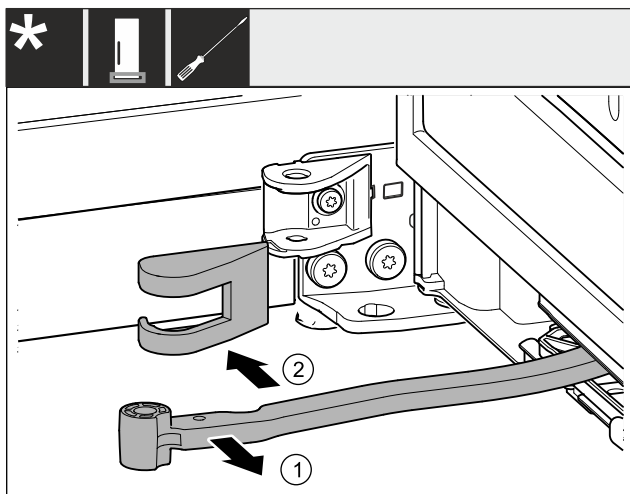


Fig. 5

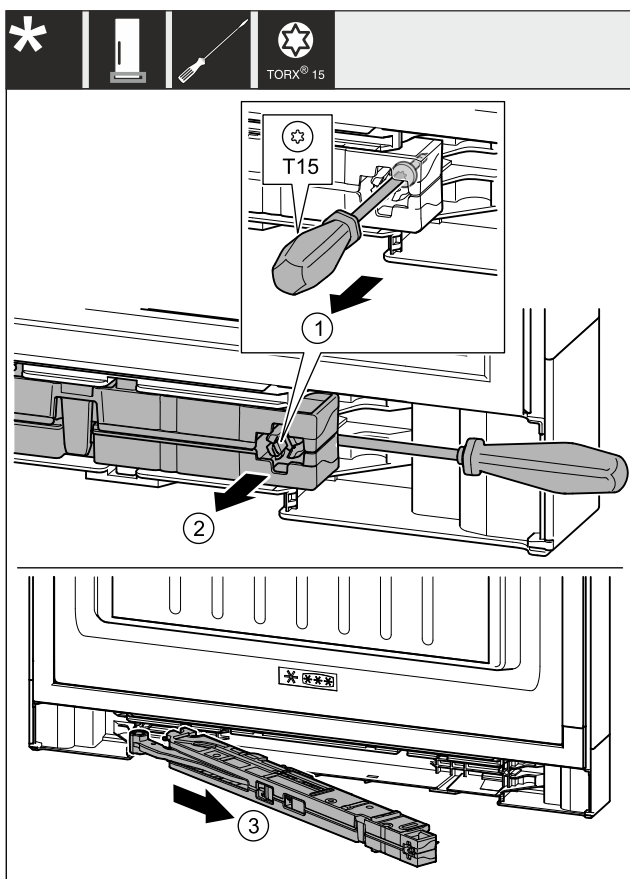
## Ændring af hængslingsside

- ▶ Tag hængselsafdækningen af, og forskyd den langs leddet. *Fig. 5 (1)*
- ▶ Løft bolten nedefra med en finger eller skruetrækker. *Fig. 5 (2)*
- ▶ Kør en skruetrækker ind under bolthovedet, og træk det ud. *Fig. 5 (3)*



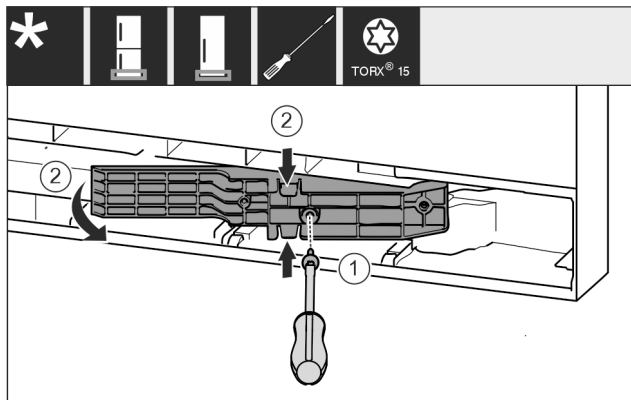
*Fig. 6*

- ▶ Drej leddet i retning mod døren. *Fig. 6 (1)*
- ▶ Fjern hængselsafdækningen. *Fig. 6 (2)*



*Fig. 7*

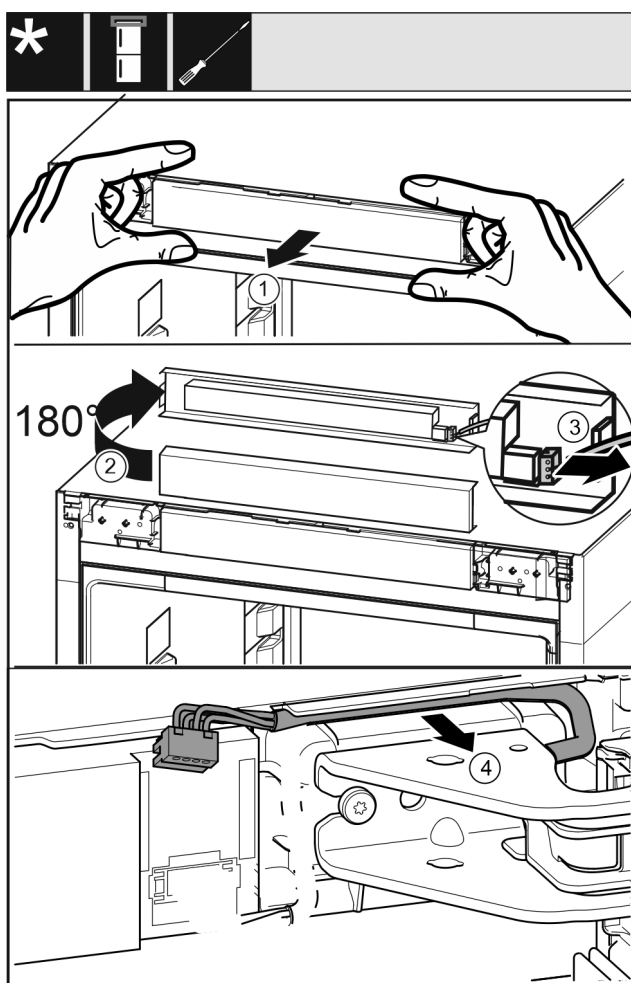
- ▶ Løsn skruen på lukkedæmperenheden med en skruetrækker T15 ca. 14 mm. *Fig. 7 (1)*
- ▶ Kør en skruetrækker ind bag lukkedæmperenheden på grebssiden. Drej enheden fremad. *Fig. 7 (2)*
- ▶ Træk enheden ud. *Fig. 7 (3)*
- ▶ Læg lukkedæmperenheden til side.



*Fig. 8 \**

- ▶ Løsn skruerne med en skruetrækker T15. *Fig. 8 (1)\**
- ▶ Træk adapterstykket ud. *Fig. 8 (2)\**

## 11.2 Løsning af kabelforbindelse



*Fig. 9*

- ▶ Løsn forsigtigt apparatets betjeningspanel fremad. *Fig. 9 (1)*
- ▶ Drej betjeningspanelet 180° opad. *Fig. 9 (2)*
- ▶ Tryk låsetappen bagud, og træk forsigtigt stikket ud. *Fig. 9 (3)*
- ▶ Løsn forsigtigt kablet og hængslet fra føringen. *Fig. 9 (4)*

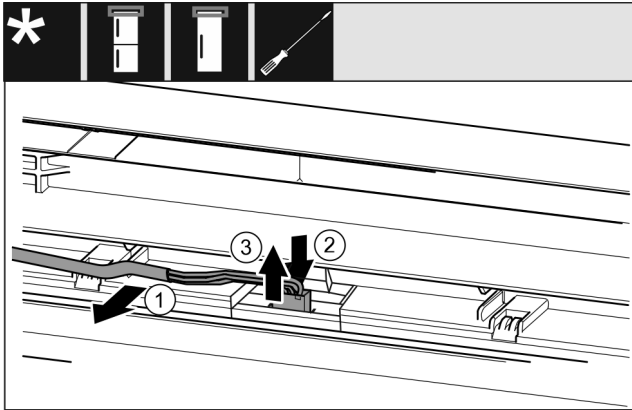


Fig. 10

- ▶ Løsn forsigtigt det grå kabel fra føringen i døren. Fig. 10 (1)
- ▶ Tryk lasken bag stikket tilbage. Fig. 10 (2)
- ▶ Træk forsigtigt stikket op og ud. Fig. 10 (3)

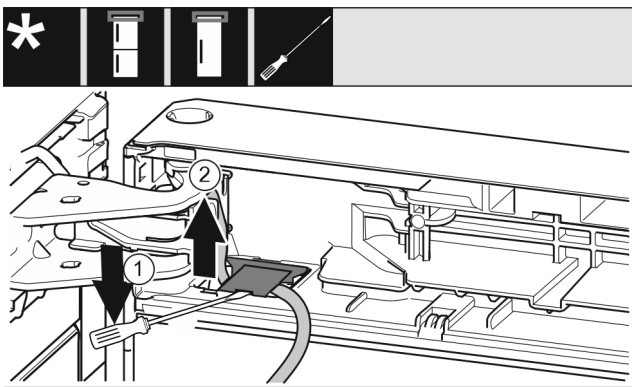


Fig. 11

- ▶ Løft afdækningen med kærnskruetrækkeren, og træk den ud. Fig. 11 (1)
- ▶ Træk kablet ud. Fig. 11 (2)

## 11.3 Flytning af fjernlås

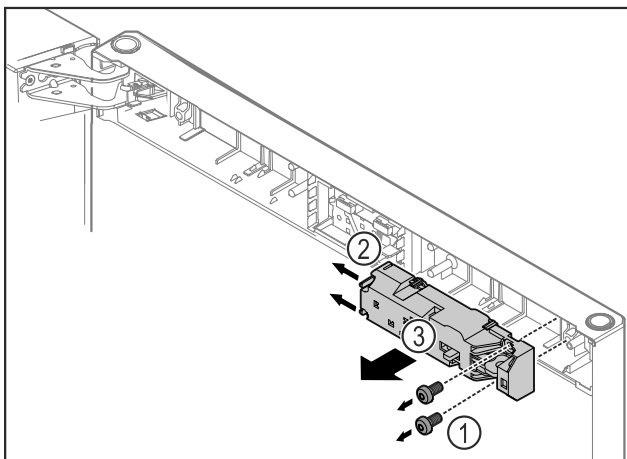


Fig. 12

- ▶ Fjern skruerne Fig. 12 (1).
- ▶ Tryk låsetappen Fig. 12 (2) til siden, og tag fjernlåsen Fig. 12 (3) af.

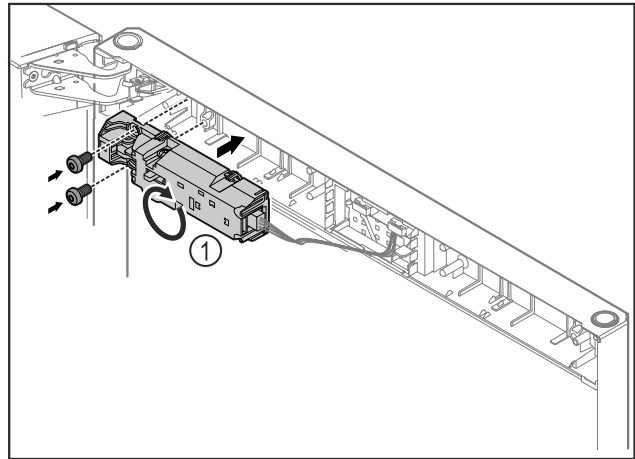


Fig. 13

- ▶ Drej fjernlåsen Fig. 13 (1) 180°, og fastlås den på den modsatte side.

## 11.4 Afmontering af døren

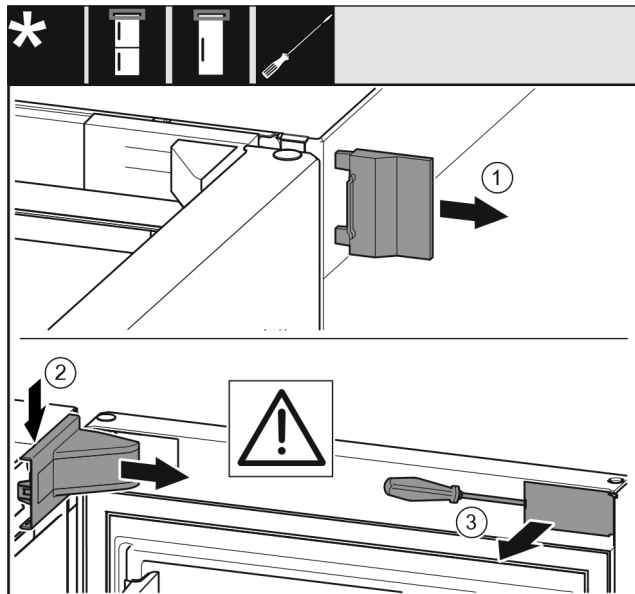


Fig. 14

- ▶ Åbn døren.

### VIGTIGT

Fare for beskadigelse!

Hvis tætningen i døren bliver beskadiget, lukker døren eventuelt ikke rigtigt og kølingen er ikke tilstrækkelig.

- ▶ Sørg for, at dørtætningen ikke bliver beskadiget med skruetrækkeren!

- ▶ Tag den yderste afdækning af. Fig. 14 (1)
- ▶ Afhægt hængselsafdækningen, og løsn den. Fjern hængselsafdækningen. Fig. 14 (2)
- ▶ Afhægt panelet med en kærnskruetrækker, og sving det til siden. Fig. 14 (3)

# Ændring af hængslingsside

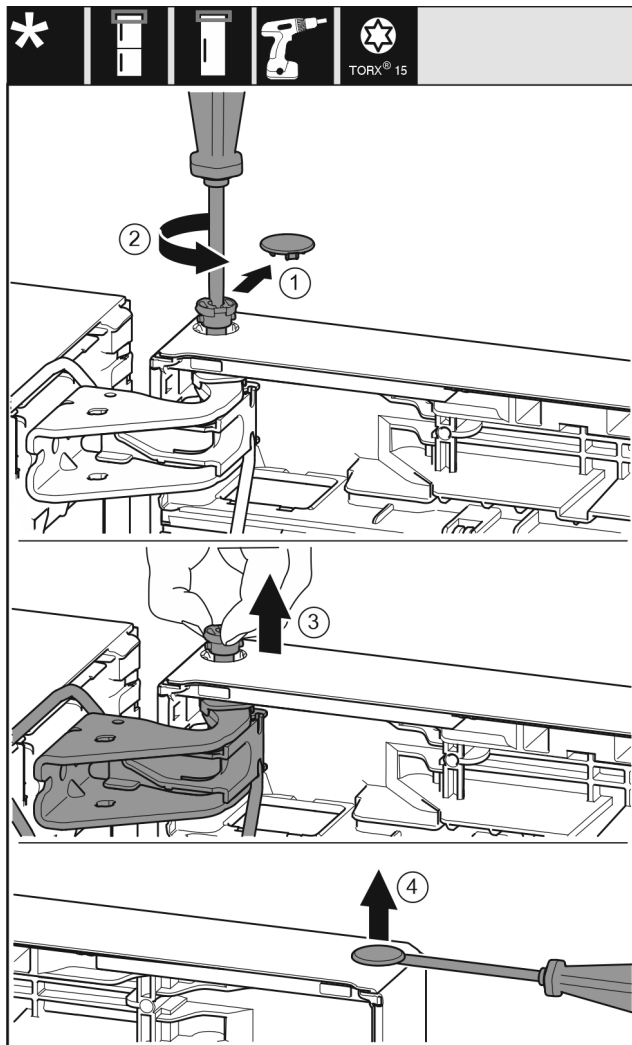


Fig. 15



## FORSIGTIG

Fare for kvæstelser, når døren hælder ud!

- ▶ Hold døren godt fast.
- ▶ Sæt døren forsigtigt ned.
- ▶ Løft døren, og stil den til side.

## 11.5 Flytning af øverste hængselsdele

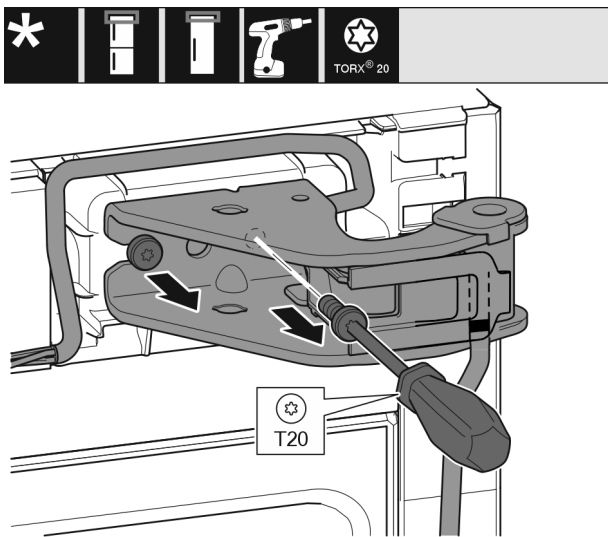


Fig. 16

- ▶ Skru de to skruer ud med en skruetrækker T20.
- ▶ Løft og fjern hængsel og kabel.

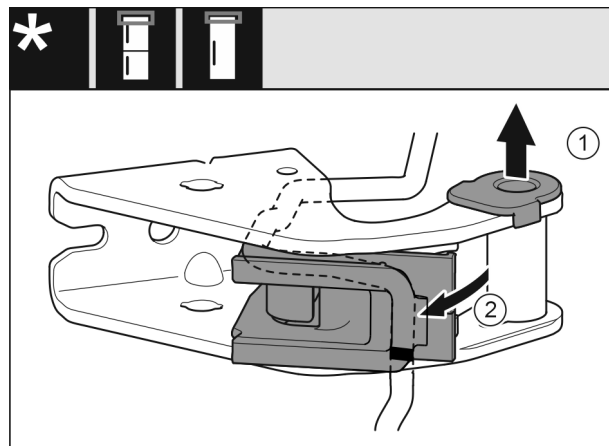


Fig. 17

- ▶ Træk hængselsbøsningen ud af føringen. Fig. 17 (1)
- ▶ Sving kabelholderen ud. Fig. 17 (2)

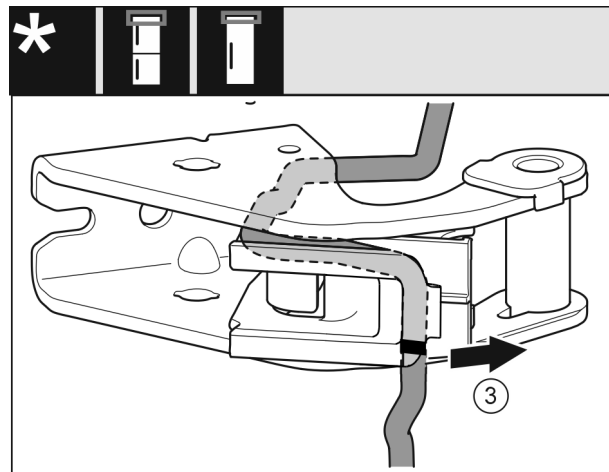


Fig. 18

- ▶ Afmonter kablet inkl. kabelholderen fra hængslet. Fig. 18 (3)

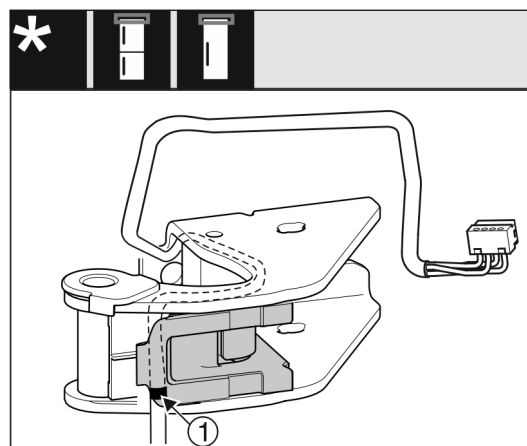


Fig. 19

- ▶ Indsæt kablet spejlvendt i den øverste bolt i kabelholderen.
- ▶ Den midterste markering skal da ligge på kanten af kabelholderen Fig. 19 (1).
- ▶ Sving kabelholderen ind.



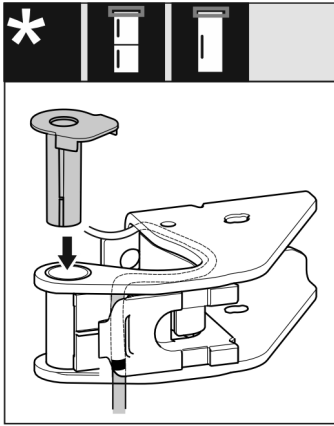


Fig. 20

- ▶ Indsæt hængselsbøsningen fra den anden side, så den går i indgreb.

## VIGTIGT

Fare for at klemme kablet

- ▶ Vær opmærksom på markeringerne under kabeludlægningen. Kabelenden med den dobbelte markering skal udlægges i dørendestykket.

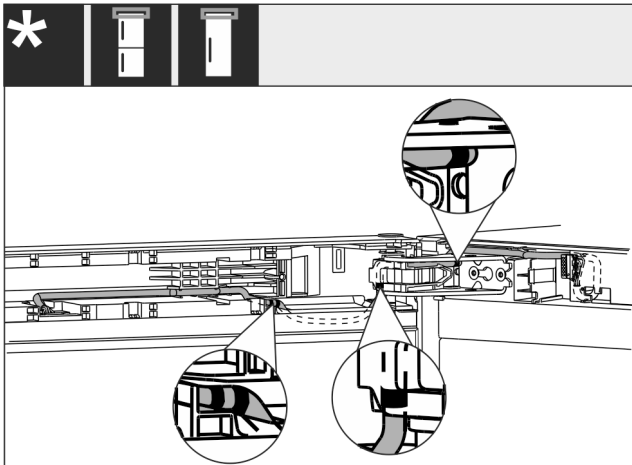


Fig. 21

Efter flytningen skal kabeludlægningen se ud som vist på figuren.

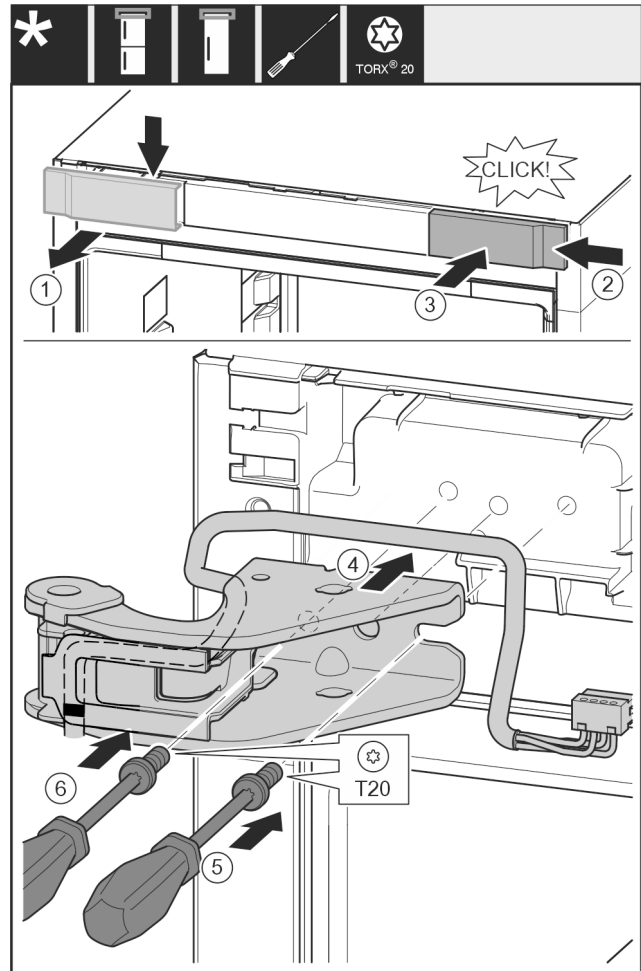


Fig. 22

- ▶ Tag afdækningen af oppefra og fremefter. Fig. 22 (1)
- ▶ Indsæt afdækningen på den anden side fra højre, drejet 180°. Fig. 22 (2)
- ▶ Lad afdækningen gå i indgreb. Fig. 22 (3)
- ▶ Påsæt det øverste hængsel. Fig. 22 (4)
- ▶ Påsæt skruen med en skruetrækker T20, og skru den fast. Fig. 22 (5)
- ▶ Indsæt skruen med en skruetrækker T20, og spænd den fast. Fig. 22 (6)

# Ændring af hængslingsside

## 11.6 Flytning af nederste hængselsdele

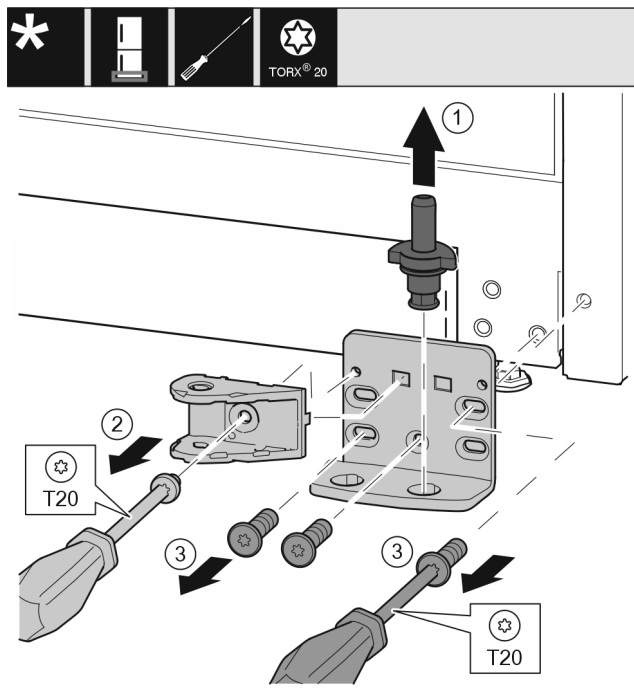


Fig. 23

- ▶ Træk lejebolten helt op. Fig. 23 (1)
- ▶ Skru skruen ud med en skruetrækker T20, og tag lukkedæmperforbindelsen af. Fig. 23 (2)
- ▶ Skru skruerne ud med en skruetrækker T20, og tag hængslet af. Fig. 23 (3)

For alle apparater:

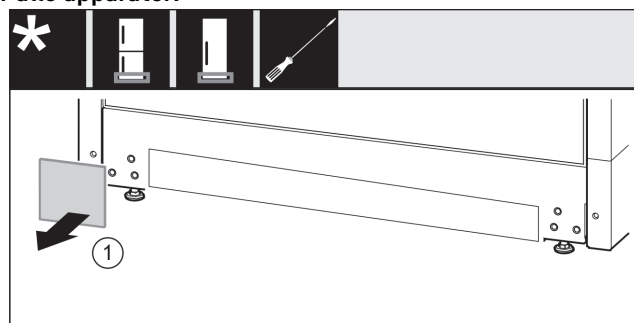


Fig. 24

- ▶ Tag afdækningen af. Fig. 24 (1)

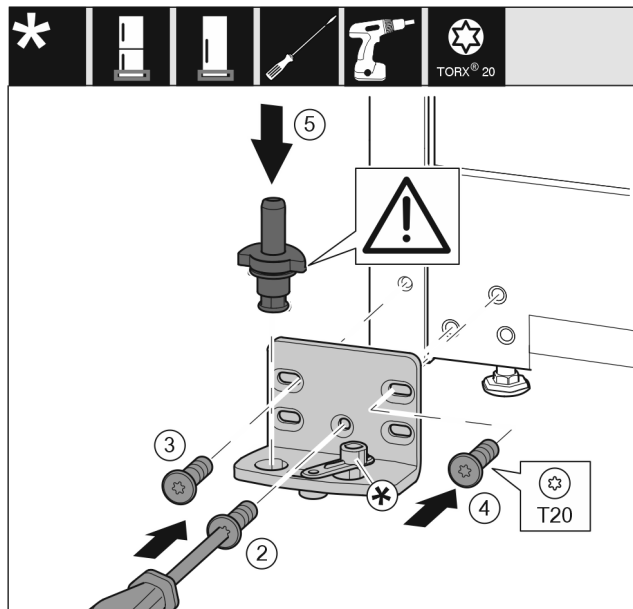


Fig. 25

- ▶ Påsæt hængslet på den anden side, og skru den fast med en skruetrækker T20. Begynd med skruen 2 forneden i midten. Fig. 25 (2)
- ▶ Skru skruerne 3 og 4 fast. Fig. 25 (3,4)
- ▶ Sæt lejebolten helt ind. Sørg for, at låseknasten vender bagud. Fig. 25 (5)

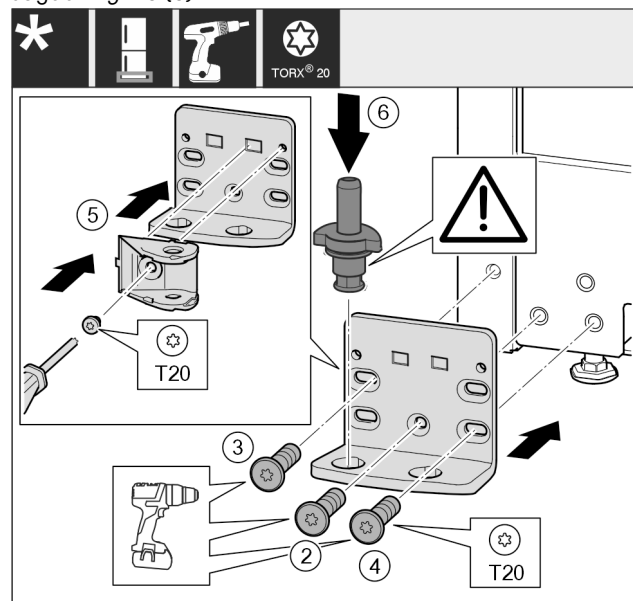


Fig. 26

- ▶ Påsæt hængslet på den anden side, og skru den fast med en skruetrækker T20. Begynd med skruen 2 forneden i midten. Fig. 26 (2)
- ▶ Skru skruerne 3 og 4 fast. Fig. 26 (3,4)
- ▶ Drej lukkedæmperforbindelsen 180°. Påskrues på den anden side af hængslet med en skruetrækker T20. Fig. 26 (5)
- ▶ Sæt lejebolten helt ind. Sørg for, at låseknasten vender bagud. Fig. 26 (6)

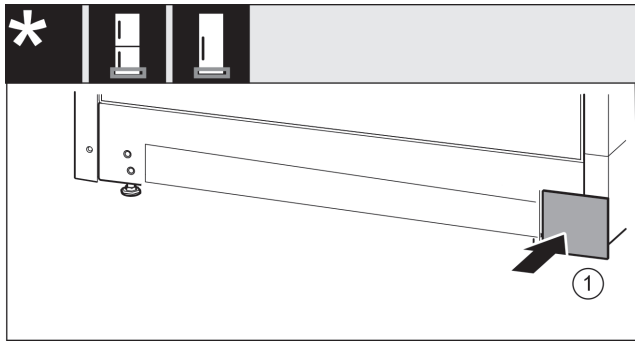


Fig. 27

► Påsæt atter afdækningen på den anden side. Fig. 27 (1)

## 11.7 Flytning af greb\*

For alle apparater:

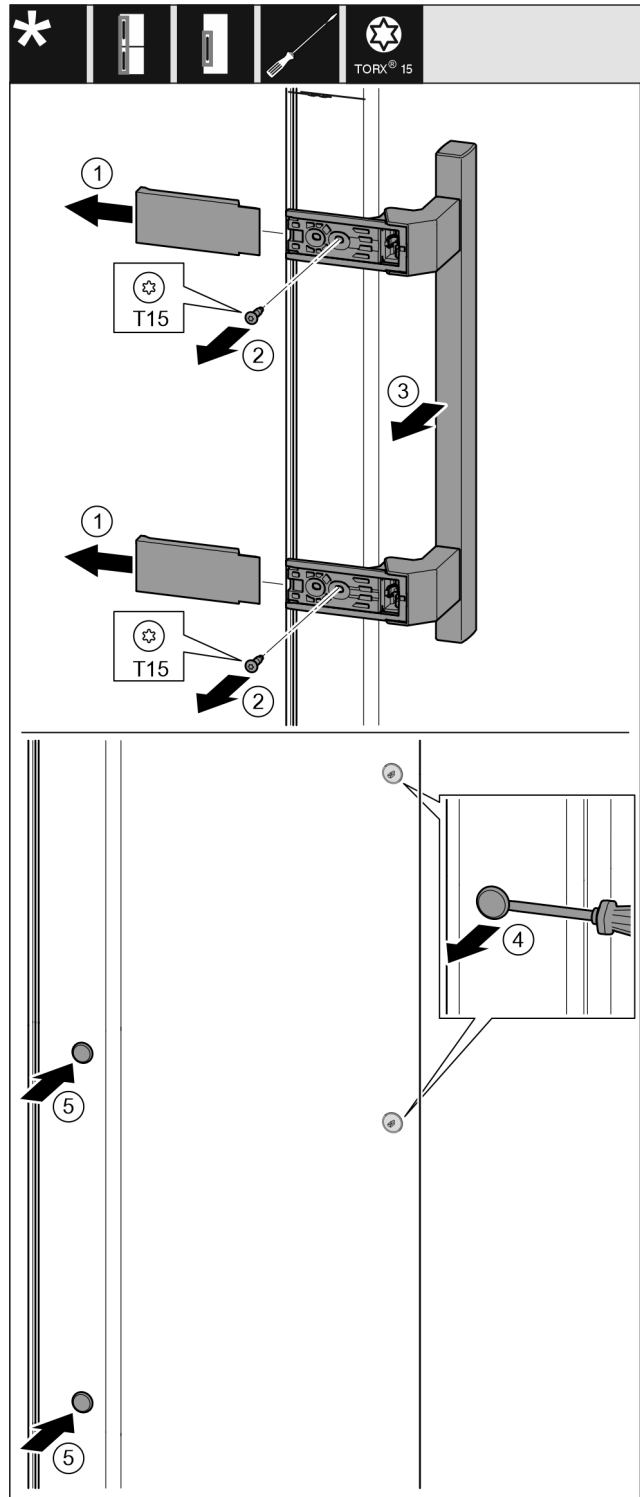


Fig. 28

- Træk afdækningen af. Fig. 28 (1)
- Skru skruerne ud med en skruetrækker T15. Fig. 28 (2)
- Tag håndaget af. Fig. 28 (3)
- Løft forsigtigt sideproppen af med en kærnskrue-trækker, og træk den ud. Fig. 28 (4)
- Indsæt atter proppen på den anden side. Fig. 28 (5)

## Ændring af hængslingsside

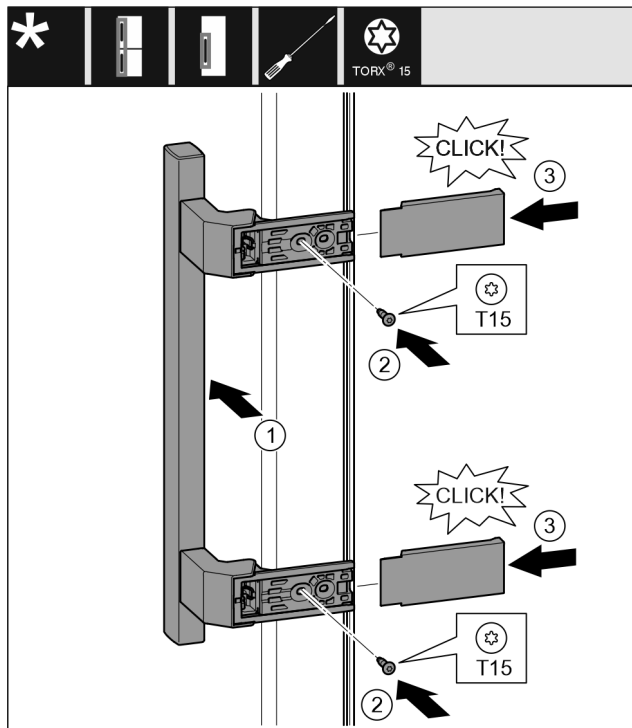


Fig. 29

- ▶ Påsæt grebet på den modsatte side. Fig. 29 (1)
- ▷ Skruehullerne skal ligge nøjagtigt over for hinanden.
- ▶ Skru skrueene fast med en skruetrækker T15. Fig. 29 (2)
- ▶ Påsæt sideafdækningerne, og skub dem på plads. Fig. 29 (3)
- ▷ Sørg for, at de går rigtig i hak.

## 11.8 Montering af dør forneden

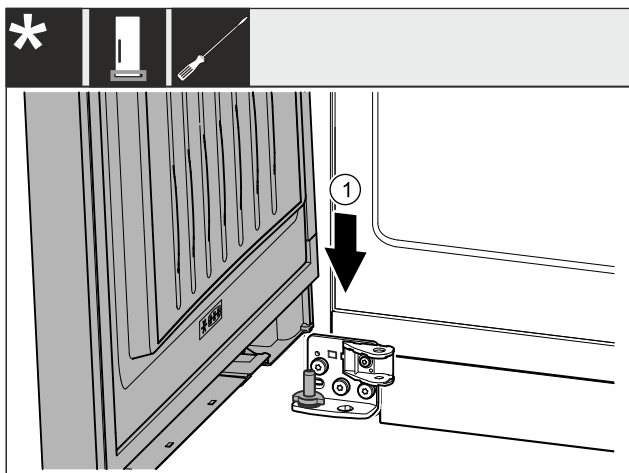


Fig. 30

- ▶ Påsæt døren oppefra på den nederste lejebolt. Fig. 30 (1)

## 11.9 Montering af dør foroven

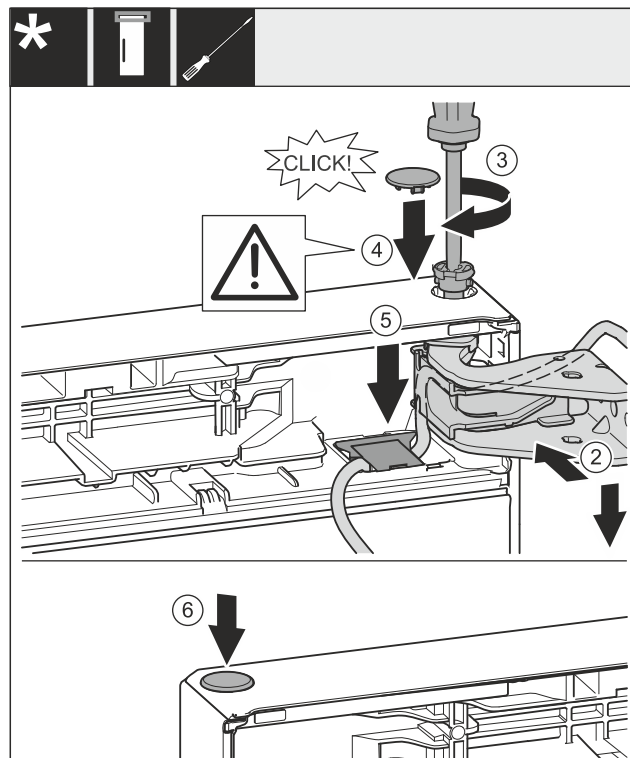


Fig. 31

- ▶ Indjuster døren foroven i forhold til åbningen i hængslet. Fig. 31 (2)
- ▶ Indsæt bolten, og skru den fast med en skruetrækker T15. Fig. 31 (3)
- ▶ Monter sikringsafdækningen til sikring af døren: Indsæt sikringsafdækningen, og kontrollér, om den hviler på døren. Ellers sættes bolten helt ind. Fig. 31 (4)

### VIGTIGT

#### Kabelklemning

- ▶ Markeringen på kablet skal sidde midt i holderen. Lasken med den længste åbning skal vende fremad.
- ▶ Indsæt afdækningen, og tryk den ned, til den går i indgreb. Fig. 31 (5)
- ▶ Isæt proppen. Fig. 31 (6)

## 11.10 Montering af kabelforbindelse

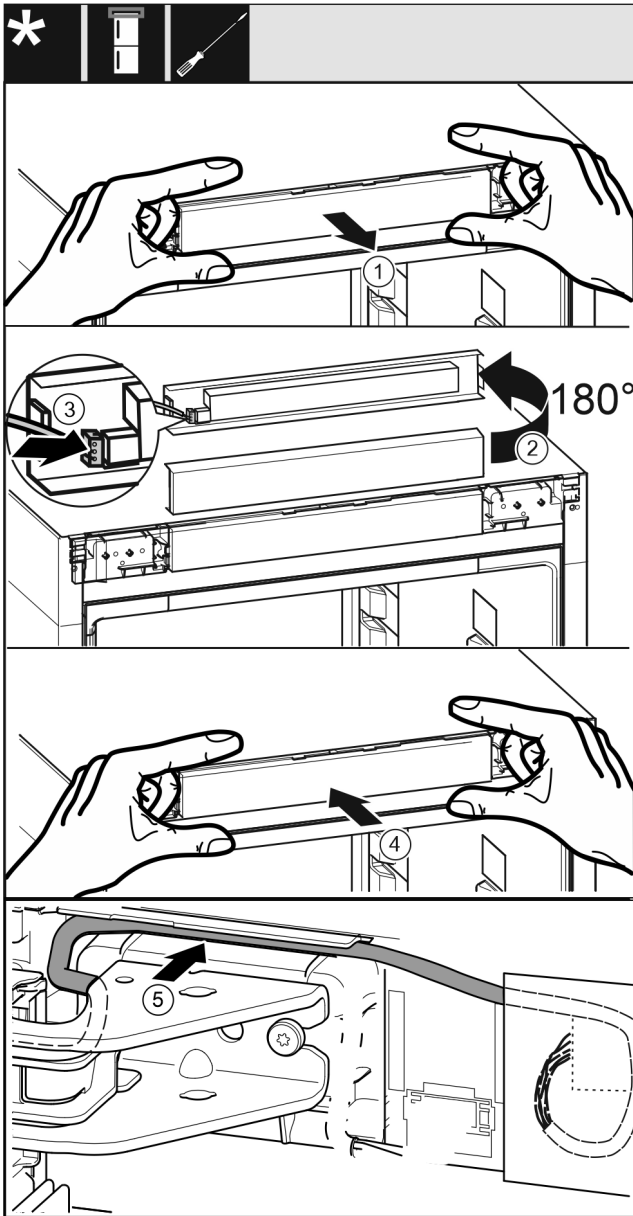


Fig. 32

- ▶ Tag forsigtigt betjeningspanelet ud. Fig. 32 (1)
- ▶ Drej panelet 180° opad. Fig. 32 (2)
- ▶ Lad stikket gå i indgreb i betjeningspanelet. Fig. 32 (3)
- ▶ Lad betjeningspanelet gå i indgreb i apparatet igen. Fig. 32 (4)
- ▶ Udlæg forsigtigt det grå kabel i føringen over det øverste hængsel. Fig. 32 (5)

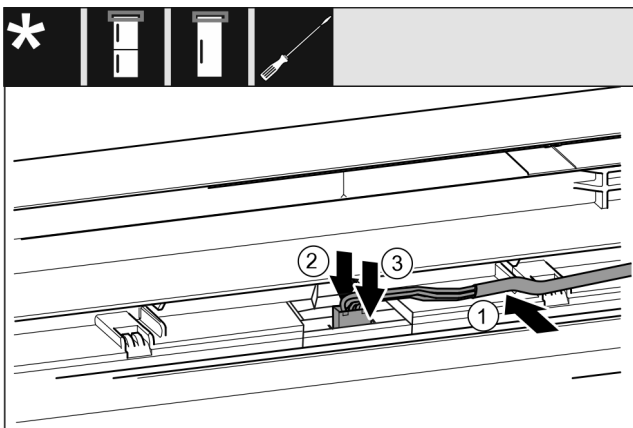


Fig. 33

- ▶ Ilæg det grå kabel i føringen i den øverste dør. Fig. 33 (1)
- ▶ Tryk låsetappen tilbage. Fig. 33 (2)
- ▶ Lad stikket gå i indgreb. Fig. 33 (3)
- ▶ Læg evt. den resterende kabellængde som en løkke i føringen.

## 11.11 Indjustering af dør

For alle apparater:



### ADVARSEL

Fare for kvæstelser, hvis døren falder af!

Hvis hængseldelene ikke er skruet tilstrækkeligt fast, kan døren falde af. Dette kan forårsage alvorlige kvæstelser. Desuden lukker døren måske ikke, så apparatet ikke køler korrekt.

- ▶ Skru hængselkonsollerne fast med 4 Nm.
- ▶ Kontrollér alle skruer, og efterspænd eventuelt.
- ▶ Indjuster evt. døren, så den flugter med apparatuset, ved hjælp af de to langhuller i hængslet forned. Dette gøres ved at skrue den midterste skrue af i dækslet forned ved hjælp af det medfølgende T20-værktøj. Løsn de resterende skruer en smule ved hjælp af T20-værktøjet eller med en skruetrækker T20, og indjuster dem via langhullerne.
- ▶ Afstøt døren: Skru den justerbare fod ud med gaffelnøglen SW10 på hængslet forned, til den hviler på gulvet, og drej den så 90° videre.

## 11.12 Montering af afdækninger

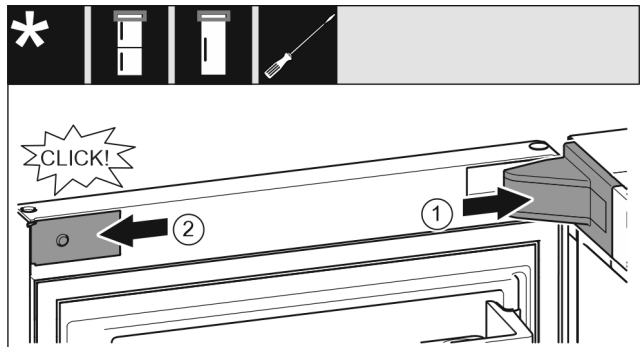


Fig. 34

- ▶ Døren er åbnet 90°.
- ▶ Påsæt hængselsafdækningen, så den går i indgreb, og pres den evt. forsigtigt fra hinanden. Fig. 34 (1)
- ▶ Påsæt panelet på siden, så det går i indgreb. Fig. 34 (2)

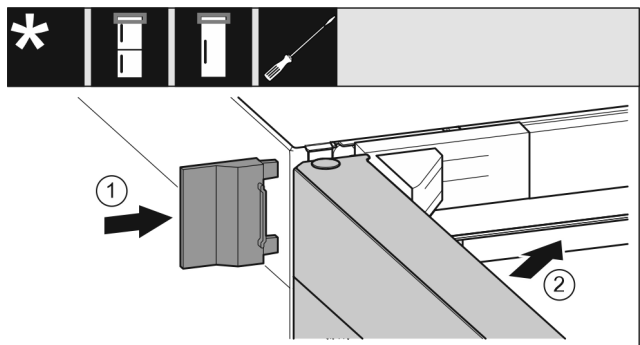


Fig. 35

- ▶ Skub den yderste afdækning på. Fig. 35 (1)

# Tilslutning af apparatet

## 11.13 Montering af lukkedæmper

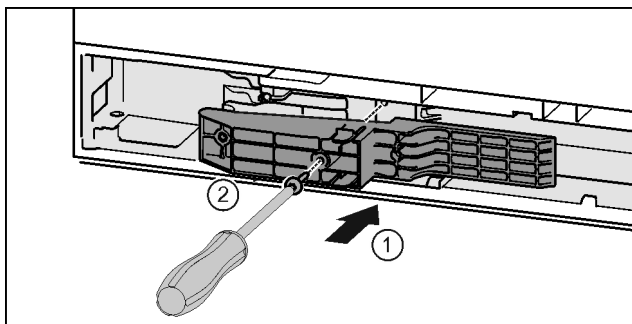


Fig. 36 \*

- ▶ Indsæt adapterstykket på grebssiden i udsparingen. Fig. 36 (1)\*
- ▶ Skru skrue fast med en skruetrækker T15. Fig. 36 (2)\*

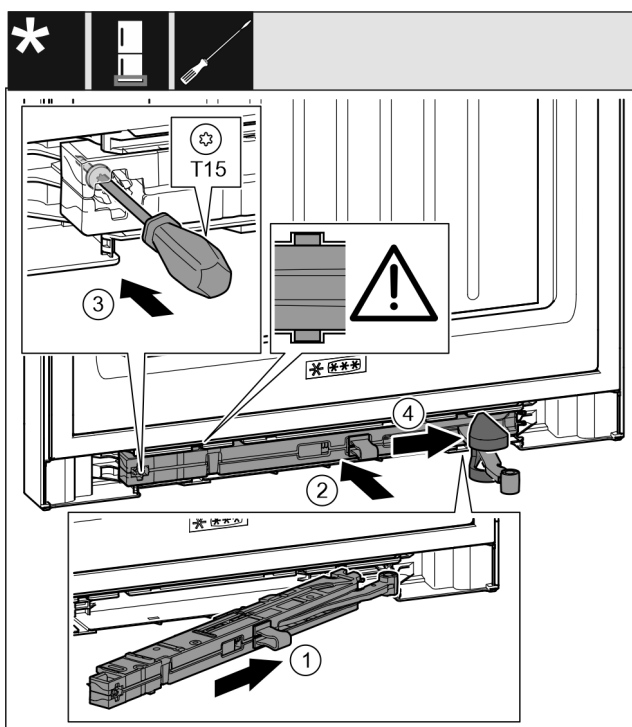


Fig. 37

- ▶ Skub lukkedæmperen skråt helt ind i udsparingen på hængselssiden. Fig. 37 (1)
- ▶ Skub lukkedæmperenheden helt ind i udsparingen. Fig. 37 (2)
- ▷ Enheden er korrekt placeret, når ribben på lukkedæmperenheden ligger i føringen.
- ▶ Skru skruen fast med en skruetrækker T15. Fig. 37 (3)
- ▶ Skub afdækningen hen over leddet. Fig. 37 (4)

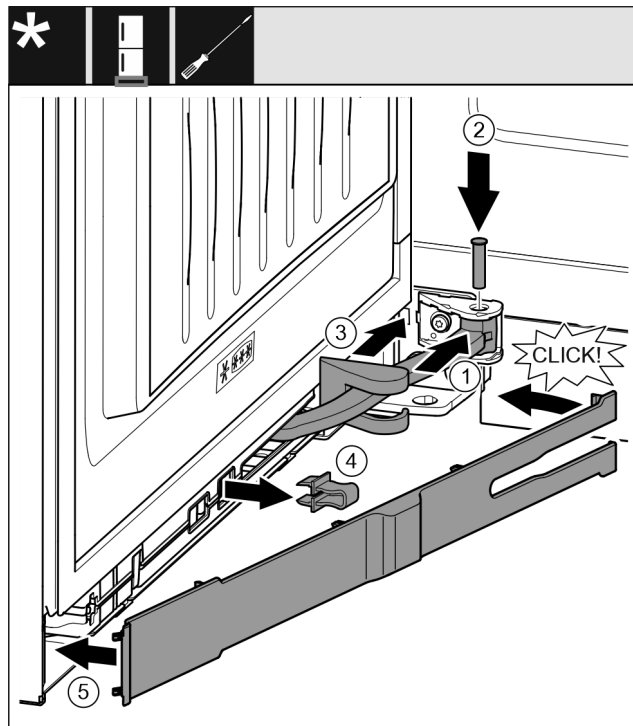


Fig. 38

Døren er åbnet 90°

- ▶ Drej leddet i ophængningen. Fig. 38 (1)
- ▶ Indsæt bolten i ophængningen og leddet med en skrue-trækker T15. Sørg da for, at låseknasten sidder korrekt i noten. Fig. 38 (2)
- ▶ Skub hængselsafdækningen langs leddet, og monter den over ophængningen. Fig. 38 (3)
- ▶ Tag sikringen af. Fig. 38 (4)
- ▶ Påsæt panelet på grebssiden, og sving det ind. Fig. 38 (5)
- ▷ Paneler er i indgreb.
- ▶ Luk dør.

## 12 Tilslutning af apparatet

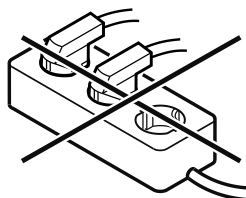


### ADVARSEL

Brandfare som følge af ukorrekt tilslutning!  
Forbrændinger.

Beskadigelser på apparatet.

- ▶ Anvend ikke forlængerledninger.
- ▶ Anvend ikke strømskinner.



### VIGTIGT

Fare for beskadigelse som følge af ukorrekt tilslutning!  
Beskadigelser på apparatet.

- ▶ Tilslut ikke apparatet til vekselrettere, der ikke er tilsluttet til elnettet, som f.eks. solarstrømanlæg og benzengeneratorer.

### Bemærk

Benyt udelukkende den medfølgende nettilslutningsledning.

Kontrollér, at følgende forudsætninger er opfyldt:

- Apparatet anvendes kun med **vekselstrøm**.

- Den tilladte spænding og frekvens er angivet på typeskiltet. Typeskiltet position kan ses i kapitlet Oversigt over apparatet.
- Stikdåsen er jordet og sikret elektrisk i overensstemmelse med forskrifterne.
- Sikringens brydestrøm ligger mellem 10 A og 16 A.
- Stikdåsen skal være tilgængelig.
- ▶ Kontrollér den elektriske tilslutning.
- ▶ Sæt apparatstikket i på apparatets bagside. Sørg for, at det går rigtig i hak.
- ▶ Tilslut netstikket til spændingsforsyningen.
- ▷ Visningen skifter til standby-symbolet.



[home.liebherr.com/fridge-manuals](https://home.liebherr.com/fridge-manuals)

**DA** Vinklimaskab

Udgivelsesdato: 20240405

**Artikelnr.-indeks: 7083548-00**

Liebherr-Hausgeräte Marica E00D  
Bezirk Plovdiv  
4202 Radinovo  
Bulgarien