



Lietošanas pamācība

Quality, Design and Innovation










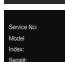


















home.liebherr.com/fridge-manuals



LIEBHERR

Saturs

1	Ierīces pārskats.....	3		HydroBreeze*.....	17
1.1	Piegādes komplektācija.....	3		IceMaker / MaxIce*.....	18
1.2	Ierīces un aprīkojuma pārskats.....	3		Ledus gabaliņi*.....	19
1.3	SmartDevice.....	4		TubeClean*.....	19
1.4	Ierīces izmantošanas sfēra.....	4		CleaningMode.....	19
1.5	Atbilstības sertifikāts.....	4		Displeja spilgtums.....	19
1.6	SVHC vielas atbilstoši REACH regulai.....	4		Durvju trauksmes signāls.....	20
1.7	EPREL datu bāze.....	4		Ievades bloķēšanas mehānisms.....	20
2	Vispārējie drošības norādījumi.....	5		Valoda.....	20
3	Touch & Swipe displeja darbības princips.....	6		Informācija.....	20
3.1	Navigācijas un simbolu skaidrojums.....	6		Atgādinājums.....	21
3.2	Izvēlnes.....	6		Demonstrācijas režīms.....	21
3.3	Miera režīms.....	7		Atiestate.....	21
4	Ekspluatācijas uzsākšana.....	7			
4.1	Ierīces ieslēgšana (pirmreizējā ekspluatācija).....	7			
4.2	InfinitySpring lietošanas sākšana*.....	8			
4.3	IceMaker lietošanas sākšana*.....	8			
4.4	EasyTwist-Ice lietošanas sākšana*.....	8			
4.5	HydroBreeze lietošanas sākšana*.....	8			
5	Uzglabāšana.....	8			
5.1	Norādes par uzglabāšanu.....	8			
5.2	Ledusskapja nodalījums.....	8			
5.3	BioFresh.....	8			
5.4	Saldētavas nodalījums.....	9			
5.5	Uzglabāšanas ilgums.....	9			
6	Enerģijas taupīšana.....	10			
7	Vadība.....	11			
7.1	Vadības un indikācijas elementi.....	11			
7.1.1	Status indikators.....	11	7.3	Kļūdu ziņojumi.....	21
7.1.2	Indikatora simboli.....	11	7.3.1	Brīdinājumi.....	22
7.2	Ierīces funkcijas.....	11	7.3.2	Ziņojumi.....	22
7.2.1	Norādes par ierīces funkcijām.....	11	8	Aprīkojums.....	22
	Ierīces izslēgšana.....	11	8.1	Durvju plaukti.....	22
7.2.3	Temperatūras zonas izslēgšana un ieslēgšana.....	11	8.2	Plaukti.....	22
	WLAN.....	12	8.3	Dalāmais plaukts.....	23
	Temperatūra.....	13	8.4	VarioSafe*.....	23
	Temperatūras mērvienība.....	13	8.5	InfinitySpring*.....	25
	BioFresh B-Value*.....	14	8.6	Vieta cepšanas paplātei*.....	25
	D-Value.....	14	8.7	Maināma pudeļu novietne.....	26
	SuperCool.....	14	8.8	Atvilktnes.....	26
	VarioTemp*.....	14	8.9	Fruit & Vegetable-Safe vāks.....	27
	SuperFrost.....	15	8.10	Mitruma regulēšana.....	27
	PartyMode.....	15	8.11	HydroBreeze*.....	28
	HolidayMode*.....	16	8.12	Stikla plaukti.....	28
	SabbathMode.....	16	8.13	EasyTwist-Ice*.....	29
	EnergySaver.....	16	8.14	IceMaker*.....	30
			8.15	VarioSpace.....	30
			8.16	Sviesta trauks*.....	30
			8.17	Nodalījums olām*.....	31
			8.18	Pudeļu turētājs*.....	31
			8.19	FlexSystem*.....	31
			8.20	Aukstuma akumulators.....	32
			8.21	Trauciņš ledus gabaliņiem ar vāku*.....	32
			8.22	Viegli pielāgojams vienkāršs sadalītājs*.....	32
			9	Apkope.....	33
			9.1	FreshAir aktīvās ogles filtrs.....	33
			9.2	Ūdens tvertne*.....	33
			9.3	Ūdens filtrs*.....	34
			9.4	Izvelkamo sistēmu izjaukšana / montāža.....	34
			9.5	Ierīces atkausēšana.....	34
			9.6	Ierīces tīrīšana.....	35
			10	Palīdzība klientam.....	37
			10.1	Tehniskie rādītāji.....	37
			10.2	Darbības trokšņi.....	38
			10.3	Tehnisks traucējums.....	38
			10.4	Klientu serviss.....	40
			10.5	Datu plāksnīte.....	40

11	Ekspluatācijas izbeigšana.....	40
12	Utilizācija.....	41
12.1	Ierīces sagatavošana utilizācijai.....	41
12.2	Ierīces ekoloģiski nekaitīga utilizācija.....	41

Ražotājs pastāvīgi strādā pie visu tipu un modeļu pilnveidošanas. Tādēļ ceram uz jūsu izpratni un paturam tiesības veikt izmaiņas formā, aprīkojumā un tehnoloģijā.

Simbols	Skaidrojums
	Instrukcijas lasīšana Lai iepazītos ar visām jaunās ierīces priekšrocībām, uzmanīgi izlasiet šajā pamācībā sniegtās norādes.
	Pilnīga instrukcija pieejama internetā Izvērtu instrukciju atradīsiet internetā, noskenējot instrukcijas priekšējā lappusē esošo kvadrātkodu vai ievadot servisa numuru tīmekļvietnē home.liebherr.com/fridge-manuals . Servisa numuru atradīsiet datu plāksnītē: <i>Fig. Piemēra attēlojums</i>
	Ierīces pārbaude Pārbaudiet visas daļas, vai transportēšanas laikā nav radušies bojājumi. Pretenziju gadījumā vērsieties tirdzniecības uzņēmumā vai klientu apkalpošanas dienestā.
	Atšķirības Šī instrukcija attiecas uz vairākiem modeļiem, tādēļ ir iespējamas atšķirības. Nodaļas, kas attiecas tikai uz noteiktām ierīcēm, apzīmētas ar zvaigznīti (*).
	Norādes par veicamajam darbībām un veicamo darbību rezultāti Norādes par veicamajam darbībām ir atzīmētas ar ▶. Veicamo darbību rezultāti ir atzīmēti ar ▷.
	Videomateriāli Videomateriāli par ierīcēm ir pieejami videotēkas "YouTube" kanālā "Liebherr-Hausgeräte".

Šī lietošanas pamācība attiecas uz:

CBN ..	57..i / 76..i / 77..i
SBN ..	52..i

Norāde

Ja ierīces apzīmējumā ir burts N, tad runa ir par ierīci "NoFrost".

1 Ierīces pārskats

1.1 Piegādes komplektācija

Pārbaudiet visas daļas, vai transportēšanas laikā nav radušies bojājumi. Pretenziju gadījumā vērsieties tirdzniecības uzņēmumā vai klientu servisā. (skat. 10.4 Klientu serviss)

Piegāde sastāv no šādām daļām:

- Atsevišķi stāvoša ierīce
- Aprīkojums (atkarībā no modeļa)
- Montāžas materiāls (atkarībā no modeļa)
- «Quick Start Guide»
- «Installation Guide»
- Servisa grāmatiņa

1.2 Ierīces un aprīkojuma pārskats

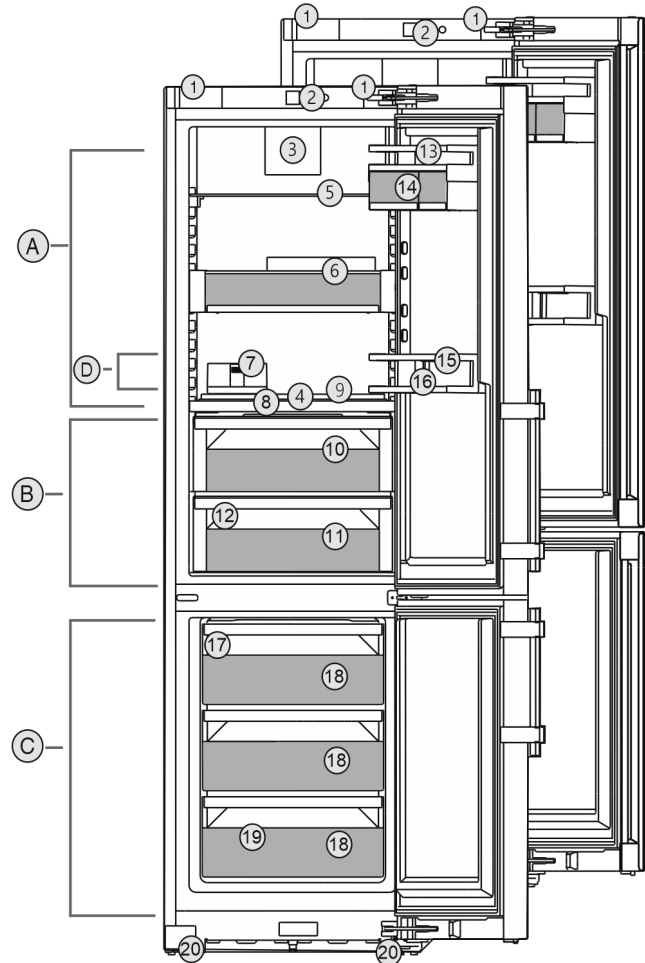


Fig. 1 Piemēra attēlojums

Temperatūru diapazons

- | | |
|---------------------------|-------------------------------|
| (A) Ledusskapja nodaļjums | (C) Saldētavas nodaļjums |
| (B) BioFresh | (D) Zemākās temperatūras zona |

Aprīkojums

- | | |
|--|--|
| (1) Rokturi transportēšanai | (11) Meat & Dairy-Safe |
| (2) Vadības elementi | (12) Izplūdes atvere |
| (3) Ventilators ar FreshAir aktīvās ogles filtru | (13) Durvju plaukts |
| (4) HydroBreeze* | (14) VarioBox |
| (5) Dalāmais plaukts | (15) Pudeļu plaukts* |
| (6) VarioSafe* | (16) Pudeļu turētājs* |
| (7) Sviesta trauks* | (17) IceMaker* |
| (8) Fruit & Vegetable-Safe vāks | (18) Saldēšanas atvilktnē |
| (9) Maināma pudeļu novietne | (19) Datu plāksnīte |
| (10) Fruit & Vegetable-Safe | (20) Kājiņas priekšā, ritenīši aizmugurē, rokturi pārnēsāšanai augšā (aizmugurē) un apakšā (priekšā) |

Ierīces pārskats

Norāde

► Plaukti, atvilktnes vai kastes stāvoklī piegādes laikā ir izvietotas optimālai energoefektivitātei. Taču izvietojuma izmaiņas nodrošināto ievietošanas iespēju ietvaros, piem., plaukti ledusskapja nodalījumā, nekādā veidā neietekmē enerģijas patēriņu.

1.3 SmartDevice

SmartDevice ir šī ledusskapja un saldēšanas kameras kompleksa tīkla izveides risinājums.

Ja jūsu ierīce ir saderīga ar SmartDevice vai ir sagatavota šim nolūkam, jūs varat ātri un vienkārši integrēt šo ierīci savā WLAN tīklā. Ar SmartDevice lietotni varat vadīt šo ierīci no mobilās gala iekārtas. SmartDevice lietotnē jums ir pieejamas papildu funkcijas un iestatīšanas iespējas.

Ar SmartDevice šī ierīce ir ar SmartDevice funkciju. saderīga ierīce: Lai šo ierīci varētu savienot ar WLAN tīklu, jums jālejupielādē SmartDevice lietotne.



Papildu informācija par SmartDevice: smartdevice.liebherr.com

Lejupielādējiet SmartDevice lietotni:



Pēc SmartDevice lietotnes instalācijas, izmantojot SmartDevice lietotni un ierīces funkciju WLAN (skat. WLAN), jūs varat integrēt šo ierīci savā WLAN tīklā.

Norāde

Šādās valstīs SmartDevice funkcija nav pieejama: Krievija, Baltkrievija, Kazahstāna.

1.4 Ierīces izmantošanas sfēra

Noteikumiem atbilstoša lietošana

Ierīce ir piemērota vienīgi pārtikas produktu atdzesēšanai mājās vai mājsaimniecībai līdzīgā vidē. Tas attiecas, piem., uz lietošanu.

- personiskajās virtuvēs, brokastu pansijās,
- viesu uzņemšanai lauku mājās, viesnīcās, moteļos un citās naktsmītnēs,
- pārtikas piegādei un līdzīgiem pakalpojumiem vairumtirgotavās.

Ierīce nav paredzēta izmantošanai kā iebūvējama ierīce.

Lietošana citiem mērķiem nav pieļaujama.

Paredzamā nepareizā lietošana

Šāda lietošana ir nepārprotami aizliegta:

- medikamentu, asins plazmas, laboratorijas preparātu vai tamlīdzīgu vielu un produktu

saskaņā ar medicīnas produktu direktīvu 2007/47/EK uzglabāšana un atdzesēšana.

- izmantošana sprādzienbīstamās zonās

Ierīces ļaunprātīga izmantošana var radīt bojājumus ievietotajām precēm vai izraisīt to pilnīgu sabojāšanos.

Klimata klases

Ierīces parametri ir aprēķināti tā, lai atbilstu noteiktām vides temperatūras robežām, atkarībā no klimata klases. Klimata klase, kurai paredzēta Jūsu iegādātā ierīce, norādīta datu plāksnītē.

Norāde

► Lai nodrošinātu nevainojamu darbību, ievērojiet norādīto vides temperatūru.

Klimata klase	atbilstoši vides temperatūrai
SN	10 °C līdz 32 °C
N	16 °C līdz 32 °C
ST	16 °C līdz 38 °C
T	16 °C līdz 43 °C
SN-ST	10 °C līdz 38 °C
SN-T	10 °C līdz 43 °C

1.5 Atbilstības sertifikāts

Saldēšanas aģenta cirkulācijas sistēmas hermētiskums ir pārbaudīts. Ierīce atbilst attiecīgajiem drošības noteikumiem, kā arī atbilstošo direktīvu prasībām.

ES tirgum: Ierīce atbilst direktīvas 2014/53/ES prasībām.

GB tirgum: Ierīce atbilst Radio Equipment Regulations 2017 SI 2017 No. 1206 prasībām.

ES atbilstības deklarācijas pilns teksts ir pieejams šādā interneta adresē: www.liebherr.com

BioFresh nodalījums atbilst ledusskapja nodalījuma prasībām saskaņā ar standartu DIN EN 62552:2020.

1.6 SVHC vielas atbilstoši REACH regulai

Pēc turpmākās saites varat pārbaudīt, vai šī ierīce satur SVHC vielas atbilstoši REACH regulai: home.liebherr.com/de/deu/de/liebherr-erleben/nachhaltigkeit/umwelt/scip/scip.html

1.7 EPREL datu bāze

Sākot ar 2021. gada 1. martu, informācija par enerģijas patēriņa marķējumu un ekoloģiskās prasības attiecībā uz enerģijas patēriņa ražojumiem būs atrodamas Eiropas ražojumu datu bāzē (EPREL). Izmantojot šo saiti <https://eprel.ec.europa.eu/>, jūs nonāksiet ražojumu datu bāzē. Šeit jūs tiksiet aicināts ievadīt modeļa identifikatoru. Modeļa identifikatoru atradīsiet datu plāksnītē.

2 Vispārējie drošības norādījumi

Rūpīgi uzglabājiet šo lietošanas pamācību, lai jūs jebkurā brīdī varētu tai piekļūt.

Ja jūs ierīci nododat tālāk, tad nododiet kopā ar to arī lietošanas pamācību turpmākajam īpašniekam.

Lai pienācīgi un droši izmantotu ierīci, pirms lietošanas rūpīgi izlasiet šo lietošanas pamācību. Vienmēr ievērojiet tajā iekļautās norādes, drošības norādījumus un brīdinājuma norādījumus. Tie ir svarīgi, lai droši un nevainojami varētu uzstādīt un lietot ierīci.

Bīstamība lietotājam:

- Šo ierīci var lietot bērni, kā arī personas ar samazinātām fiziskām, uztveres un garīgām spējām vai pieredzes un zināšanu trūkumu, ja viņi tiek uzraudzīti vai attiecīgi ir apmācīti par drošu ierīces lietošanu un saprot no tās izrietošos riskus. Bērni nedrīkst spēlēties ar ierīci. Tīrīšanu un lietotāja veiktus apkopes darbus bērni nedrīkst veikt, ja viņi netiek uzraudzīti. Bērni vecumā no 3 līdz 8 gadiem drīkst ievietot ierīcē un izņemt no ierīces produktus. Bērni, kas jaunāki par 3 gadiem, jāargā no ierīces, ja viņi pastāvīgi netiek uzraudzīti.
- Kontakligzdai jābūt viegli pieejamai, lai ierīci avārijas situācijā varētu ātri atvienot no strāvas. Turklāt tai jāatrodas ārpus ierīces aizmugures zonas.
- Ja ierīce tiek atvienota no strāvas, atvienošanu vienmēr veiciet, ņemot aiz kontaktdakšas. Nevelciet aiz kabeļa.
- Ja ierīce sabojājusies, izvelciet kontaktdakšu vai izslēdziet drošinātāju.
- Nesabojājiet strāvas vadu. Nelietojiet ierīci ar bojātu strāvas vadu.
- Uzticiet remontu un iejaušanos ierīcē veikt tikai klientu apkalpošanas servisam vai citiem šim nolūkam sagatavotiem speciālistiem.
- Ierīci montējiet, pieslēdziet un utilizējiet tikai saskaņā ar norādījumiem.
- Ražotājs neuzņemas atbildību par kaitējumu, kas var tikt nodarīts sakarā ar nepareizu pieslēgšanu stacionārajai ūdens pievadei.*

Ugunsgrēka bīstamība:

- Ierīcē izmantotais saldēšanas aģents (dati norādīti datu plāksnītē) ir videi nekaitīgs, taču ugunsnedrošs. Izplūdis saldēšanas aģents var aizdegties.
 - Nepieļaujiet saldēšanas sistēmas caurlišu sabojāšanu.

- Ierīces iekšpusē nelietojiet aizdegšanās avotus.
- Ierīces iekšpusē nelietojiet elektriskas iekārtas (piemēram, tvaika tīrīšanas iekārtas, sildītājus, saldējuma gatavotāju utt.).
- Ja saldēšanas aģents izplūst: Novērsiet atklātas uguns vai aizdegšanās avotu tuvumu izplūdes vietai. Izvēdiniet telpu. Informējiet klientu apkalpošanas dienestu.
- Neuzglabājiet ierīcē sprāgstošas vielas vai aerosola baloniņus ar vielām, kas deg vai izplešas, piem., butānu, propānu, pentānu u. tml. Šādas vielas atpazīsiet pēc norādēm par saturu vai atklātas liesmas simbola uz baloniņa. Ja šādas gāzes izplūst, nonākot saskarē ar ierīces elektriskajām daļām, tās var uzliesmot.
- Netuvojieties ierīcei ar aizdedzinātām svecēm, lampām un citiem priekšmetiem ar atklātu liesmu, lai ierīcē neizraisītu ugunsgrēku.
- Alkoholiskos dzērienus vai citus alkoholu saturošus iepakojumus uzglabājiet tikai cieši aizvērtā traukā. Eventuāli izliets alkohols, nonākot saskarē ar ierīces elektriskajām daļām, var uzliesmot.

Nokrišanas un apgāšanās bīstamība:

- Ierīces cokolu, atvilktnes, durvis utt. neizmantojiet kā pakāpienus vai balstus. Īpaši tas attiecas uz bērniem.

Saindēšanās bīstamība ar pārtikas produktiem:

- Neēdiet pārtikas produktus ar notecējušu lietošanas termiņu.

Apsaldējumu, kurluma sajūtas un sāpju bīstamība:

- Nepieļaujiet ilgstošu ādas kontaktu ar aukstām virsmām vai atdzēsētiem / sasaldētiem produktiem vai veiciet aizsardzības pasākumus, piem., izmantojiet cimdsus.

Šādi varat gūt savainojumus un sabojāt ierīci:

- Karsts tvaiks var radīt savainojumus. Atkausēšanai nelietojiet elektriskās sildierīces vai tvaika tīrīšanas ierīces, atklātu uguni vai atkausēšanu paātrinātošus aerosolus.
- Ledus noņemšanai neizmantojiet asus priekšmetus.

Saspiešanas risks:

- Atverot un aizverot durvis, nelieciet rokas eņģēs. Var notikt pirkstu iespiešana.

Touch & Swipe displeja darbības princips

Ierīces simboli:



Simbols var atrasties uz kompresora. Tas attiecas uz eļļu kompresorā un norāda uz šādu risku: pēc norīšanas un iekļūšanas elpvidos var būt nāvējošs. Šai norādei ir nozīme tikai attiecībā uz otrreizēju pārstrādi. Parastā darba režīmā riska nav.



Simbols atrodas uz kompresora un apzīmē ugunsnedrošu vielu risku. Nenoņemiet šo uzlīmi.



Šāda vai līdzīga uzlīme var atrasties ierīces mugurpusē. Tā norāda uz to, ka durvis un / vai korpusā atrodas vakuumizolācijas paneļi (VIP) vai perlīta paneļi. Šai norādei ir nozīme tikai attiecībā uz otrreizēju pārstrādi. Nenoņemiet šo uzlīmi.

Ievērojiet brīdinājuma norādījumus un papildu specifiskās norādes citās nodaļās:

	BĪSTAMĪBA	nozīmē tiešu bīstamu situāciju, kuras sekas ir nāve vai smagi ķermeņa ievainojumi, ja tie netiek novērsti.
	BRĪDINĀJUMS	nozīmē bīstamu situāciju, kuras sekas var būt nāve vai smagi ķermeņa ievainojumi, ja tie netiek novērsti.
	UZMANĪGI	nozīmē bīstamu situāciju, kuras sekas var būt viegli vai vidēji ķermeņa ievainojumi, ja tie netiek novērsti.
	UZMANĪBU	nozīmē bīstamu situāciju, kuras sekas varētu būt mantas bojājumi, ja tie netiek novērsti.
	Norāde	nozīmē noderīgas norādes un padomus.

3 Touch & Swipe displeja darbības princips

Jūs vadāt šo ierīci, izmantojot Touch & Swipe displeju. Izmantojot Touch & Swipe displeju (turpmāk tekstā saukts displejs), jūs izvēlaties ierīces funkcijas, viegli pieskaroties vai slīdinot pirkstu. Ja jūs 10 sekundes neveicat nevienu darbību displejā, tad rādījums atgriežas vai nu augstākstāvošā izvēlnē, vai tieši uz statusa rādījumu.

3.1 Navigācijas un simbolu skaidrojums

Attēlos izmanto dažādus simbolus navigācijai ar displeju. Turpmākajā tabulā ir aprakstīti šie simboli.

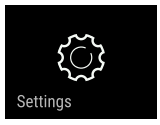
Simbols	Apraksts
	Īslaicīga pieskaršanās displejam: Aktivizējiet / deaktivizējiet funkciju. Apstipriniet izvēli. Atveriet apakšizvēlni.

Simbols	Apraksts
	Ilgstoša pieskaršanās displejam ar sniegto laika norādi (piem., 3 sekundes): Aktivizējiet / deaktivizējiet funkciju vai vērtību.
	Pirksta slidināšana pa labi vai pa kreisi: Pārvietojieties izvēlnē.
	Īslaicīga pieskaršanās simbolam Atpakaļ: Atgriezieties par vienu izvēlnes līmeni.
	3 sekunžu pieskaršanās simbolam Atpakaļ: Atgriezieties uz statusa rādījumu.
	Bultiņa ar pulksteni: Paiet vairāk par 10 sekundēm, līdz turpmākais rādījums parādās displejā.
	Bultiņa ar laika norādi: Paiet norādītais laiks, līdz turpmākais rādījums parādās displejā.
	Simbols "Iestatījumu izvēlnes atvēršana": Pāreiet uz iestatījumu izvēlni un atveriet iestatījumu izvēlni. Ja nepieciešams: Pārvietojieties iestatījumu izvēlnē līdz vajadzīgajai funkcijai. (skat. 3.2.1 Iestatījumu izvēlnes atvēršana)
	Simbola "Paplašināta izvēlnē" atvēršana: Pāreiet uz paplašināto izvēlni un atveriet paplašināto izvēlni. Ja nepieciešams: Pārvietojieties paplašinātajā izvēlnē līdz vajadzīgajai funkcijai. (skat. 3.2.2 Paplašinātas izvēlnes atvēršana)
	Nekādas darbības 10 sekunžu laikā Ja jūs 10 sekundes neveicat nevienu darbību displejā, tad rādījums atgriežas vai nu augstākstāvošā izvēlnē, vai tieši uz statusa rādījumu.
	Durvju atvēršana un atkārtota aizvēršana. Ja jūs atverat durvis un uzreiz tās atkal aizverat, rādījums atgriežas tieši uz statusa rādījumu.

Piezīme: Displeja attēlus parāda ar jēdzieniem angļu valodā.

3.2 Izvēlnes

Ierīces funkcijas ir sadalītas dažādās izvēlnēs:

Izvēle	Apraksts
Galvenā izvēlne	Kad jūs ieslēdzat ierīci, tad jūs automātiski atrodaties galvenajā izvēlnē. No šejienes jūs pārvietojaties uz svarīgākajām ierīces funkcijām, uz iestatījumu izvēlni un uz paplašināto izvēlni.
 Iestatījumu izvēlne	Iestatījumu izvēlne satur papildu ierīces funkcijas par šīs ierīces iestatīšanu.
Paplašinātā izvēlne	Paplašinātā izvēlne satur īpašas ierīces funkcijas par šīs ierīces iestatīšanu. Piekļuve paplašinātai izvēlnei ir aizsargāta ar ciparu kodu 151 .

3.2.1 Iestatījumu izvēlnes atvēršana

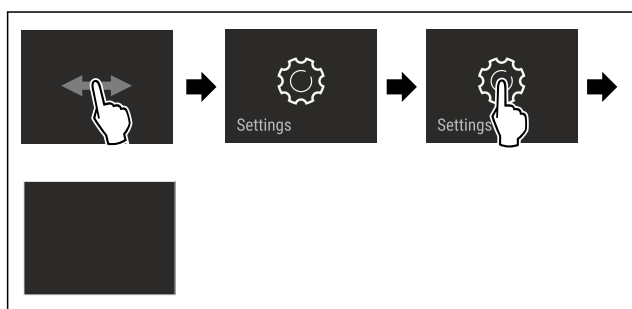


Fig. 2 Ilustratīvs attēlojums

- ▶ Veiciet darbības soļus, kā parādīts attēlā.
- ▷ Iestatījumu izvēlne ir atvērta.
- ▶ Ja nepieciešams: Pārvietojieties līdz vajadzīgajai funkcijai.

3.2.2 Paplašinātās izvēlnes atvēršana



Fig. 3

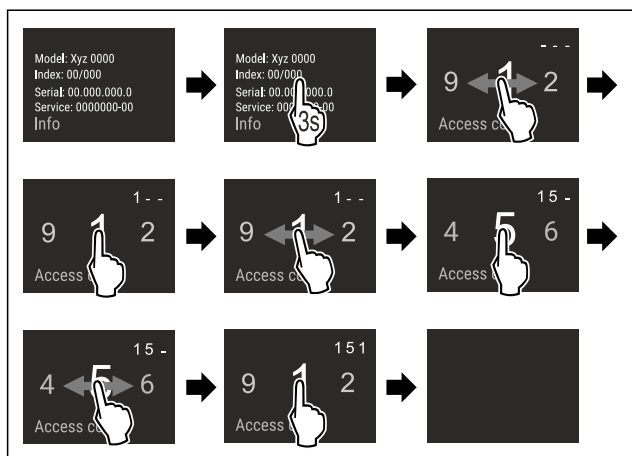


Fig. 4 Ilustratīvs attēlojums, piekļuve ar ciparu kodu **151**

- ▶ Veiciet darbības soļus, kā parādīts attēlā.
- ▷ Paplašinātā izvēlne ir atvērta.
- ▶ Ja nepieciešams: Pārvietojieties līdz vajadzīgajai funkcijai.

3.3 Miera režīms

Ja jūs 1 minūti nepieskaraties displejam, tad displejs pāriet miera režīmā. Miera režīmā rādījuma spilgtums ir apslāpēts.

3.3.1 Miera režīma pabeigšana

- ▶ Pieskarieties īslaicīgi ar pirkstu displejam.
- ▷ Miera režīms ir pabeigts.

4 Ekspluatācijas uzsākšana

4.1 Ierīces ieslēgšana (pirmreizējā ekspluatācija)

Pārliecinieties, vai ir izpildīti šādi priekšnoteikumi:

- Ierīce ir uzstādīta un pievienota atbilstoši montāžas pamācībai.
- Visas līmlentes, līmējamās plēves un aizsargplēves, kā arī transportēšanas stiprinājumi ierīcē un uz ierīces ir noņemti.
- No atvilktnēm ir izņemti visi reklāmas materiāli.
- Touch & Swipe displeja darbības princips ir zināms. (skat. 3 Touch & Swipe displeja darbības princips)

Ieslēdziet ierīci, izmantojot Touch & Swipe displeju:

- ▶ Ja displejs ir miera režīmā: Pieskarieties īslaicīgi displejam.
- ▶ Veiciet darbības soļus, kā parādīts attēlā.

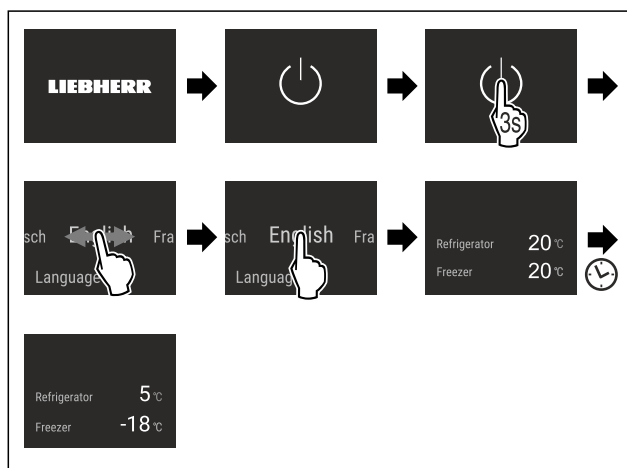


Fig. 5 Ilustratīvs attēlojums

- ▷ Parādās statusa rādījums.
- ▷ Ierīce dzesē produktus līdz iestatītajai mērķa temperatūrai.
- ▷ Ierīce sāk darboties demonstrācijas režīmā (parādās statusa rādījums ar vārdu DEMO): Ja ierīce palaižas demonstrācijas režīmā, tad nākamo 5 minūšu laikā jūs varat deaktivizēt demonstrācijas režīmu. (skat. Demonstrācijas režīms)

Papildu informācija:

- InfinitySpring lietošanas sākšana. (skat. 4.2 InfinitySpring lietošanas sākšana*) *
- IceMaker lietošanas sākšana. (skat. 4.3 IceMaker lietošanas sākšana*) *
- EasyTwist-Ice lietošanas sākšana. (skat. 4.4 EasyTwist-Ice lietošanas sākšana*) *
- HydroBreeze lietošanas sākšana. (skat. 4.5 HydroBreeze lietošanas sākšana*) *
- SmartDevice lietošanas sākšana. (skat. 1.3 SmartDevice) un (skat. WLAN)

Uzglabāšana

Norāde

Ražotājs iesaka:

- ▶ Ievietojiet pārtikas produktus: Gaidiet apmēram 6 stundas, līdz ir sasniegta iestatītā temperatūra.
- ▶ Ievietojiet **saldējamus produktus** -18 °C vai zemākā temperatūrā.
- ▶ Ievērojiet norādes par uzglabāšanu. (skat. 5.1 Norādes par uzglabāšanu)

Norāde

Jūs saņemsiet piederumus Liebherr-Hausgeräte internetveikalā tīmekļa vietnē home.liebherr.com/shop/de/deu/zubehor.html.

4.2 InfinitySpring lietošanas sākšana*

Ja šī ierīce ir aprīkota ar InfinitySpring, tad jums **pirms pirmās lietošanas reizes** jāatgaiso InfinitySpring ūdens sistēma un jāiztīra InfinitySpring.

Pārliedzinieties, vai ir izpildīti šādi priekšnoteikumi:

- Ūdens pieslēgums ir izveidots. Skatiet Installation Guide vai montāžas instrukciju.
- Ūdens tvertne ir ievietota. Skatiet Installation Guide vai montāžas instrukciju.
- Ierīce ir pilnīgi pievienota.

4.2.1 Ūdens sistēmas atgaisošana

- ▶ Atveriet ierīces durvis.
- ▶ Spiediet glāzi pret InfinitySpring dozatora apakšējo daļu.
- ▷ Augšējā daļa izvirsīs uz āru un izplūst gaiss vai glāzē ieplūst ūdens.
- ▶ Turpiniet procesu, līdz ūdens ar vienmērīgu strūklu ieplūst glāzē.
- ▷ Ūdens sistēma ir atgaisota.

4.2.2 InfinitySpring tīrīšana

(skat. 9.6.5 InfinitySpring tīrīšana*)

4.3 IceMaker lietošanas sākšana*

Ja šī ierīce ir aprīkota ar IceMaker, tad jums **pirms pirmās lietošanas reizes** jāiztīra IceMaker.

Pārliedzinieties, vai ir izpildīti šādi priekšnoteikumi:

- Ūdens pieslēgums ir izveidots. Skatiet Installation Guide vai montāžas instrukciju.*
- Ierīce ir pilnīgi pievienota.
- ▶ Iztīriet IceMaker. (skat. 9.6.7 EasyTwist-Ice tīrīšana) *

4.4 EasyTwist-Ice lietošanas sākšana*

Ja šī ierīce ir aprīkota ar EasyTwist-Ice, tad jums **pirms pirmās lietošanas reizes** jāiztīra EasyTwist-Ice.

Pārliedzinieties, vai ir izpildīti šādi priekšnoteikumi:

- Ierīce ir pilnīgi pievienota.
- ▶ Iztīriet EasyTwist-Ice. (skat. 9.6.7 EasyTwist-Ice tīrīšana)
- ▶ Piepildiet ūdens tvertni.

4.5 HydroBreeze lietošanas sākšana*

Ja šī ierīce ir aprīkota ar HydroBreeze, tad jums **pirms pirmās lietošanas reizes** jāiztīra HydroBreeze.

Pārliedzinieties, vai ir izpildīti šādi priekšnoteikumi:

- Ierīce ir pilnīgi pievienota.
- ▶ Iztīriet HydroBreeze. (skat. 9.6.6 HydroBreeze tīrīšana*)
- ▶ Piepildiet ūdens tvertni. (skat. 8.11.1 Ūdens tvertnes piepildīšana)

- ▶ Aktivizējiet HydroBreeze. (skat. HydroBreeze*)

5 Uzglabāšana

5.1 Norādes par uzglabāšanu



BRĪDINĀJUMS

Ugunsgrēka risks

- ▶ Neizmantojiet elektriskās ierīces pārtikas produktu nodalījumā, ja to nav ieteicis veikt ražotājs.

Norāde

Enerģijas patēriņš paaugstinās un dzesēšanas jauda pazeminās, ja ir nepietiekama ventilācija.

- ▶ Režģis vienmēr jātur neapklāts.

Ievērojiet šādas norādes par uzglabāšanu:

- Turiet brīvas gaisa spraugas aizmugurējās sienas iekšpusē.
- Turiet brīvas ventilatora gaisa spraugas.*
- Saldētavas nodalījumā: Kārtīgi iesaiņojiet pārtikas produktus.
- Pārtikas produktus, kas viegli zaudē garšu vai uzsūc smaržas, ievietojiet slēgtos traukos vai apklājiet.
- Ievietojiet svaigu gaļu vai svaigas zivis tīros, slēgtos traukos. Šādi jūs novērsīsit gaļas vai zivju saskari ar citiem pārtikas produktiem vai pilēšanu uz tiem.
- Uzglabājiet šķidrums slēgtās tvertnēs.
- Pārtikas produktus novietojiet atstātus citu no cita, lai gaiss varētu brīvi cirkulēt.
- Uzglabājiet pārtikas produktus atbilstoši norādēm uz iepakojuma.
- Vienmēr ievērojiet uz iepakojuma norādīto minimālo derīguma termiņu.

Norāde

Šo norāžu neievērošana var radīt pārtikas produktu sabojāšanos.

5.2 Ledusskapja nodalījums

Pateicoties gaisa cirkulācijai, ierīcē ir neregulējušās dažādas temperatūras zonas. Jūs atradīsiet dažādas temperatūras zonas ierīces un aprīkojuma pārskatā. (skat. 1.2 Ierīces un aprīkojuma pārskats)

5.2.1 Pārtikas produktu sakārtošana

- ▶ Augšējā zona un durvis: Uzglabājiet sviestu, sieru, konservus un tūbiņas.
- ▶ Zemākās temperatūras zona: Uzglabājiet pārtikas produktus, kas ātri bojājas, piem., gatavi ēdieni.

5.3 BioFresh

BioFresh pagarina dažu svaigu pārtikas produktu glabāšanas laiku, nekā tradicionālajos ledusskapju nodalījumos.

Norāde

Ja temperatūra nokrītas zem 0 °C, tad pārtikas produkti var piesalt.

- ▶ Uzglabājiet pret aukstumu uzņēmīgus dārzeņus, piem., gurķus, baklažānus, kabačus, kā arī pret aukstumu uzņēmīgus dienviņu augļus ledusskapja nodalījumā.

5.3.1 Fruit & Vegetable-Safe

Šajā gadījumā stabilizējas uzglabāšanas klimats tuvu 0 °C. Biezais vāks nodrošina nepārtraukti valdošo gaisa mitrumu. Šis uzglabāšanas klimats ir piemērots neiekotus pārtikas produktu uzglabāšanai ar augstu dabīgo mitrumu (piem., salāti, dārzeņi, augļi).

Gaisa mitrums atvilktnē ir atkarīgs no ievietotā atdzesējamā produkta mitruma satura un no tā, cik bieži atvilktnē tiek izvilkta. Jūs varat paši regulēt gaisa mitrumu. (skat. 8.10 Mitruma regulēšana)

Pārtikas produktu sakārtošana*

- ▶ Uzglabājiet neiekotus augļus un dārzeņus. Ja gaisa mitrums ir pārāk augsts:
- ▶ Regulējiet gaisa mitrumu. (skat. 8.10 Mitruma regulēšana)

5.3.2 Meat & Dairy-Safe

Šajā gadījumā stabilizējas uzglabāšanas klimats tuvu 0 °C. Šis uzglabāšanas klimats ir piemērots uzņēmīgiem pārtikas produktiem (piem., piena produktiem, gaļai, zivīm, desai).

Pārtikas produktu sakārtošana*

- ▶ Uzglabājiet sausus vai iepakotus pārtikas produktus.

5.4 Saldētavas nodalījums

Šajā gadījumā -18 °C temperatūrā stabilizējas sauss, auksts uzglabāšanas klimats. Auksts uzglabāšanas klimats ir piemērots saldētas pārtikas un saldējamo produktu uzglabāšanai vairāku mēnešu garumā, ledus gabaliņu sagatavošanai vai svaigu pārtikas produktu sasaldēšanai.

5.4.1 Pārtikas produktu sasaldēšana

Sasaldējamais daudzums

Svaigu pārtikas produktu daudzums, kurus var sasaldēt 24 stundu laikā, norādīts datu plāksnītes (skat. 10.5 Datu plāksnīte) tabulā "Sasaldēšanas diennakts jauda ... kg/24h".

Lai pārtikas produkti ātri sasaltu, ievērojiet turpmāk norādīto viena iepakojuma maksimālo svaru:

- Augļi un dārzeņi līdz 1 kg
- Gaļa līdz 2,5 kg

Pārtikas produktu sasaldēšana, izmantojot SuperFrost

Atkarībā no sasaldējamā daudzuma pirms sasaldēšanas jūs varat aktivizēt SuperFrost, lai sasniegtu zemāku saldēšanas temperatūru. (skat. SuperFrost)

- ▶ Aktivizējiet SuperFrost, ja sasaldējamais daudzums pārsniedz apm. 2 kg.

Brīdis, kad jūs aktivizējat SuperFrost, ir atkarīgs no sasaldējamā daudzuma:

Sasaldējamais daudzums	SuperFrost aktivizēšanas brīdis
Mazs sasaldējamais daudzums	Aktivizējiet SuperFrost apmēram 6 stundas pirms sasaldēšanas. Tiklīdz ierīce automātiski deaktivizē SuperFrost, sakārtojiet pārtikas produktus.
Maksimālais sasaldējamais daudzums	Aktivizējiet SuperFrost apmēram 24 stundas pirms sasaldēšanas. Tiklīdz ierīce automātiski deaktivizē SuperFrost, sakārtojiet pārtikas produktus.

Pārtikas produktu sakārtošana



UZMANĪBU

Savainošanās risks ar stikla lauskām!

Pudeles un kārbas ar dzērieniem var sasilstot sasprāgt. Īpaši tas sakāms par ogļskābo gāzi saturošiem dzērieniem.

- ▶ Sasaldējiet pudeles un kārbas tikai tadā gadījumā, ja esat aktivizējis BottleTimer funkciju SmartDevice lietotnē.

Sasaldējamais daudzums	Pārtikas produktu sakārtošana
Mazs sasaldējamais daudzums	Sakārtojiet iepakotus pārtikas produktus augšējā atvilktnē. Ja iespējams, sakārtojiet pārtikas produktus tuvu atvilktnes aizmugurējai sienai.
Maksimālais sasaldējamais daudzums	Sadaliet iepakotus pārtikas produktus pa visām atvilktnēm, taču nesakārtojiet tos apakšējā atvilktnē. Ja iespējams, sakārtojiet pārtikas produktus tuvu atvilktnes aizmugurējai sienai.

5.4.2 Pārtikas produktu atkausēšana



BRĪDINĀJUMS

Saindēšanās bīstamība ar pārtikas produktiem!

- ▶ Atkusušus pārtikas produktus atkārtoti nesaldējiet.
- ▶ Pārstrādājiet atkausētos pārtikas produktus tik ātri, cik iespējams.

Jūs varat dažādos veidos atkausēt pārtikas produktus:

- ledusskapja nodalījumā
- mikroviļņu krāsnī
- cepeškrāsnī / konvekcijas cepeškrāsnī
- istabas temperatūrā

- ▶ Izņemiet tikai tik daudz pārtikas produktu, cik nepieciešams.

5.5 Uzglabāšanas ilgums

Norādītie uzglabāšanas laiki ir orientējošas vērtības.

Uz pārtikas produktiem, kam ir norāde par maksimālo derīguma termiņu, vienmēr attiecas uz iepakojuma uzrādītais datums.

5.5.1 Ledusskapja nodalījums

Ir jāievēro uz iepakojuma norādītais minimālais derīguma termiņš.

5.5.2 BioFresh

Orientējošas vērtības uzglabāšanas laikam nodalījumā Meat & Dairy-Safe*		
Sviests	pie 1 °C	līdz 90 dienām
Cietais siers	pie 1 °C	līdz 110 dienām
Piens	pie 1 °C	līdz 12 dienām
Desa, sagriezta gaļa	pie 1 °C	līdz 8 dienām
Putnu gaļa	pie 1 °C	līdz 6 dienām
Cūkgaļa	pie 1 °C	līdz 6 dienām
Liellopu gaļa	pie 1 °C	līdz 6 dienām

Enerģijas taupīšana

Orientējošas vērtības uzglabāšanas laikam nodaļumā Meat & Dairy-Safe*		
Medījumi	pie 1 °C	līdz 6 dienām

Norāde

- Ievērojiet, ka pārtikas produkti ar lielu olbaltumvielu saturu bojājas ātrāk. Tas nozīmē, ka moluski un vēzveidīgie bojājas ātrāk nekā zivis, bet zivis – ātrāk nekā gaļa.

Orientējošas vērtības uzglabāšanas laikam nodaļumā Fruit & Vegetable-Safe*		
--	--	--

Dārzeni, salāti

Artišoki	pie 1 °C	līdz 14 dienām
Selerijas	pie 1 °C	līdz 28 dienām
Ziedkāposti	pie 1 °C	līdz 21 dienām
Brokoļi	pie 1 °C	līdz 13 dienām
Cigoriņi	pie 1 °C	līdz 27 dienām
Salātu cigoriņi	pie 1 °C	līdz 19 dienām
Zirņi	pie 1 °C	līdz 14 dienām
Lapu kāposti	pie 1 °C	līdz 14 dienām
Burkāni	pie 1 °C	līdz 80 dienām
Ķiploki	pie 1 °C	līdz 160 dienām
Kolrābji	pie 1 °C	līdz 14 dienām
Galviņsalāti	pie 1 °C	līdz 13 dienām
Garšaugi	pie 1 °C	līdz 13 dienām
Puravi	pie 1 °C	līdz 29 dienām
Sēnes	pie 1 °C	līdz 7 dienām
Redīsi	pie 1 °C	līdz 10 dienām
Briseles kāposti	pie 1 °C	līdz 20 dienām
Sparģeļi	pie 1 °C	līdz 18 dienām
Spināti	pie 1 °C	līdz 13 dienām
Virziņkāposti	pie 1 °C	līdz 20 dienām

Augļi

Aprikozes	pie 1 °C	līdz 13 dienām
Āboli	pie 1 °C	līdz 80 dienām
Bumbieri	pie 1 °C	līdz 55 dienām
Kazenes	pie 1 °C	līdz 3 dienām
Dateles	pie 1 °C	līdz 180 dienām
Zemenes	pie 1 °C	līdz 7 dienām
Vīģes	pie 1 °C	līdz 7 dienām
Mellenes	pie 1 °C	līdz 9 dienām
Avenes	pie 1 °C	līdz 3 dienām
Jānogas	pie 1 °C	līdz 7 dienām
Ķirši, saldie	pie 1 °C	līdz 14 dienām
Kivi	pie 1 °C	līdz 80 dienām
Firziķi	pie 1 °C	līdz 13 dienām
Plūmes	pie 1 °C	līdz 20 dienām
Brūklenes	pie 1 °C	līdz 60 dienām
Rabarberi	pie 1 °C	līdz 13 dienām

Orientējošas vērtības uzglabāšanas laikam nodaļumā Fruit & Vegetable-Safe*		
Ērkšķogas	pie 1 °C	līdz 13 dienām
Vīnogas	pie 1 °C	līdz 29 dienām

5.5.3 Saldētavas nodaļums

Orientējošas vērtības dažādu pārtikas produktu uzglabāšanas laikam		
Saldējums	pie -18 °C	no 2 līdz 6 mēnešiem
Desa, šķiņķis	pie -18 °C	no 2 līdz 3 mēnešiem
Maize, cepti mīklas izstrādājumi	pie -18 °C	no 2 līdz 6 mēnešiem
Medījums, cūkgaļa	pie -18 °C	no 6 līdz 9 mēnešiem
Zivis, trekņas	pie -18 °C	no 2 līdz 6 mēnešiem
Zivis, liesas	pie -18 °C	no 6 līdz 8 mēnešiem
Siers	pie -18 °C	no 2 līdz 6 mēnešiem
Putnu gaļa, liellopu gaļa	pie -18 °C	no 6 līdz 12 mēnešiem
Dārzeni, augļi	pie -18 °C	no 6 līdz 12 mēnešiem

6 Enerģijas taupīšana

- Centieties vienmēr nodrošināt labu gaisa cirkulāciju. Neaizsedziet ventilācijas atveres vai režģi.
 - Ventilatora režģis vienmēr jātur neapklāts.
 - Nenovietojiet ierīci vietā, kas nav pasargāta no tiešā saules starojuma, atrodas tuvu plītij, radiatoriem u. tml.
 - Enerģijas patēriņš ir atkarīgs no uzstādīšanas apstākļiem, piem., vides temperatūras (skat. 1.4 Ierīces izmantošanas sfēra) . Siltākas vides temperatūras gadījumā enerģijas patēriņš var palielināties.
 - Turiet ierīci atvērtu pēc iespējas īsāku brīdi.
 - Jo zemāka temperatūra tiek iestatīta, jo lielāks ir elektroenerģijas patēriņš.
 - Sašķirojiet pārtikas produktus: home.liebherr.com/food.
 - Visus pārtikas produktus uzglabājiet kārtīgi iesaiņotus un apklātus. Tādējādi tiek novērsta sarmas veidošanās.
 - Pārtikas produktus izņemiet tikai tik ilgi, cik nepieciešams, lai tie pārāk nesasiltu.
 - Siltu ēdienu ievietošana: pirms tam atdzesējiet līdz istabas temperatūrai.
 - Saldētos produktus atkausējiet ledusskapja nodaļumā.
 - Ilgāka atvaļinājuma laikā iztukšojiet un izslēdziet ledusskapja nodaļumu.*
 - Ilgāka atvaļinājuma gadījumā izmantojiet HolidayMode (skat. HolidayMode*).*
- Putekļu nosēdumu dēļ ierīce patērē vairāk enerģijas:



- Saldēšanas aparātu ar siltummaini - metāla režģi pie ierīces aizmugurējās sienas - attīriet no putekļiem vienreiz gadā.

7 Vadība

7.1 Vadības un indikācijas elementi

7.1.1 Status indikators

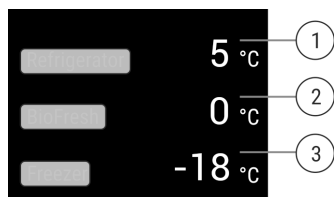


Fig. 6

- (1) Ledusskapja nodalījuma temperatūras indikators
 (2) Temperatūras indikators BioFresh
 (3) Saldētavas nodalījuma temperatūras indikators

Status indikators parāda iestatīto temperatūru, un ir sākotnējais indikators. No turienes veic navigāciju uz funkcijām un iestatījumiem.

7.1.2 Indikatora simboli

Indikatora simboli sniedz ziņas par pašreizējo ierīces stāvokli.

Simbols	Ierīces stāvoklis
	Gaidstāve (Standby) Ierīce vai temperatūras zona ir izslēgta.
	Pulsējošs skaitlis Ierīce darbojas. Temperatūra pulsē līdz iestatītā vērtībai ir sasniegta.
	Pulsējošs skaitlis Ierīce darbojas. Veic iestatījumu.
	Pulsējošs simbols Ierīce darbojas. Veic iestatījumu.

7.2 Ierīces funkcijas

7.2.1 Norādes par ierīces funkcijām

Ierīces funkcijas rūpnīcā ir iestatītas tā, ka šī ierīce ir pilnīgi gatava ekspluatācijai.

Pirms jūs izmaināt, aktivizējat vai deaktivizējat ierīces funkcijas, pārliedzinieties, vai ir izpildīti šādi priekšnoteikumi:

- Jūs esat izlasījis un izpratis aprakstus par displeja darbības principu.
- Jūs esat iepazinies ar šīs ierīces vadības un indikācijas elementiem.

Ierīces izslēgšana

Šis iestatījums nodrošina visas ierīces izslēgšanu.

Nokomplektētas ierīces izslēgšana



Fig. 7

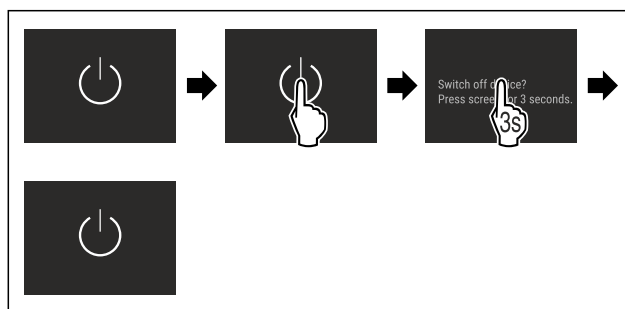


Fig. 8 *

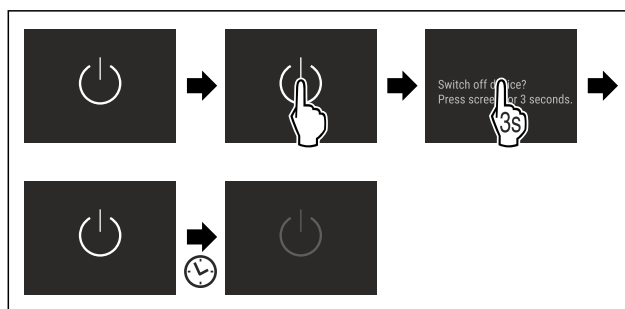


Fig. 9 *

- ▶ Deaktivizējiet IceMaker *
- ▷ Deaktivizēts: Displejs kļūst melns.

7.2.3 Temperatūras zonas izslēgšana un ieslēgšana

Jūs varat atsevišķi citu no citas izslēgt ierīces atsevišķās temperatūras zonas.

Lietojums:

- Tīrīšana
- Atkausēšana

Ledusskapja nodalījuma izslēgšana

Pārliedzinieties, vai ir izpildīti šādi priekšnoteikumi:

- Ledusskapja nodalījums ir iztukšots.
- InfinitySpring ūdens tvertne ir iztukšota.*

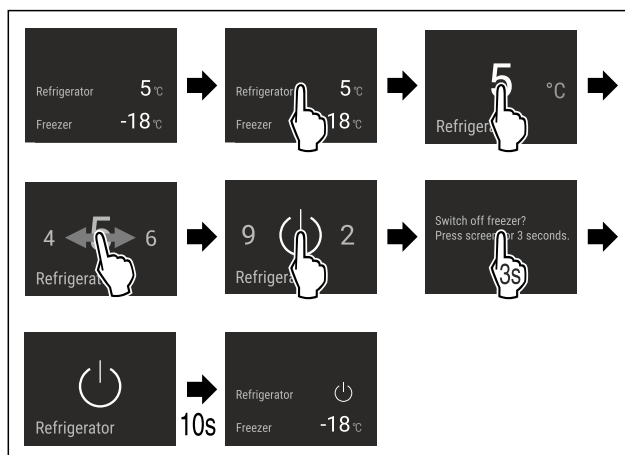


Fig. 10 Ilustratīvs attēlojums

- ▶ Veiciet darbības soļus, kā parādīts attēlā.
- ▷ Ledusskapja nodalījums ir izslēgts.

Saldētavas nodalījuma izslēgšana*

Pārliedzinieties, vai ir izpildīti šādi priekšnoteikumi:

- Saldētavas nodalījums ir iztukšots.

Vadība

- IceMaker ir deaktivizēta.*
- EasyTwist-Ice ūdens tvertne ir iztukšota.*

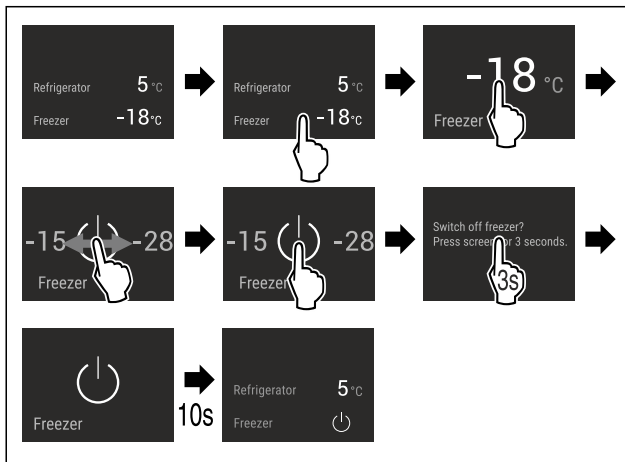


Fig. 11 Ilustratīvs attēlojums*

- ▶ Veiciet darbības soļus, kā parādīts attēlā.
- ▷ Saldētavas nodalījums ir izslēgts.

Ledusskapja nodalījuma ieslēgšana

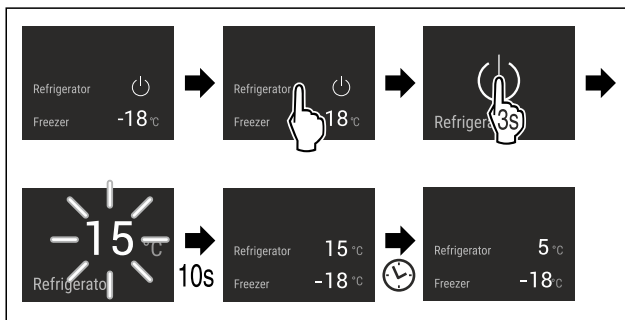


Fig. 12 Ilustratīvs attēlojums

- ▶ Veiciet darbības soļus, kā parādīts attēlā.
- ▷ Ledusskapja nodalījums ir ieslēgts.
- ▷ Ierīce dzesē produktus līdz pēdējai iestatītajai temperatūrai.

Saldētavas nodalījuma ieslēgšana*

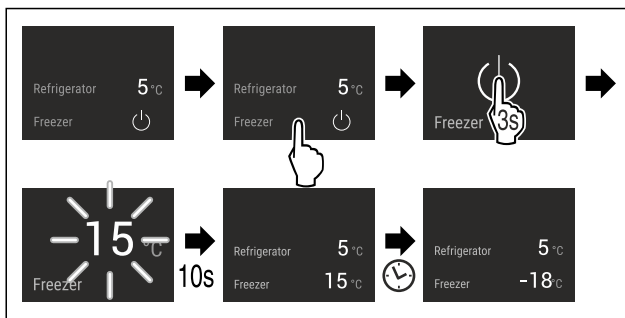


Fig. 13 Ilustratīvs attēlojums*

- ▶ Veiciet darbības soļus, kā parādīts attēlā.
- ▷ Saldētavas nodalījums ir ieslēgts.
- ▷ Ierīce dzesē produktus līdz pēdējai iestatītajai temperatūrai.



WLAN

Ar šo funkciju jūs savienojat šo ierīci ar WLAN tīklu. Tad jūs varat to vadīt, izmantojot SmartDevice lietotni mobilajā gala iekārtā. Ar šo funkciju jūs varat arī atkal atvienot vai atiestatīt WLAN savienojumu.

Papildu informācija par SmartDevice: (skat. 1.3 SmartDevice)

Norāde

Šādās valstīs SmartDevice funkcija nav pieejama: Krievija, Baltkrievija, Kazahstāna.

WLAN savienojuma pirmreizējā izveidošana

Pārliecinieties, vai ir izpildīti šādi priekšnoteikumi:

- SmartDevice lietotne ir uzinstalēta (skatiet apps.home.liebherr.com).
- Reģistrācija lietotnē SmartDevice ir pabeigta.



Fig. 14

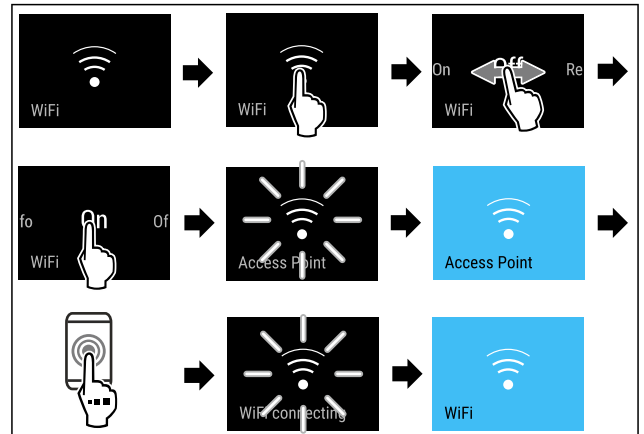


Fig. 15

- ▶ Veiciet darbības soļus, kā parādīts attēlā.
- ▷ Savienojums ir izveidots.

WLAN savienojuma atvienošana



Fig. 16

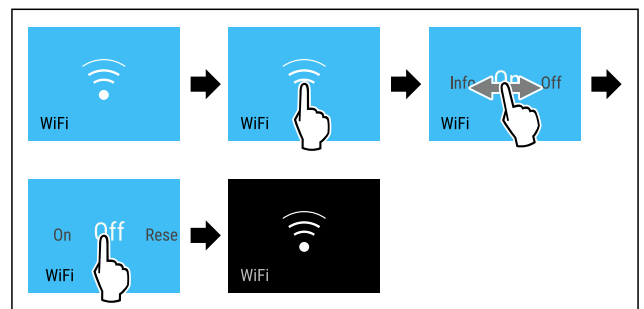


Fig. 17

- ▶ Veiciet darbības soļus, kā parādīts attēlā.
- ▷ Savienojums ir atvienots.

WLAN savienojuma atiestate



Fig. 18

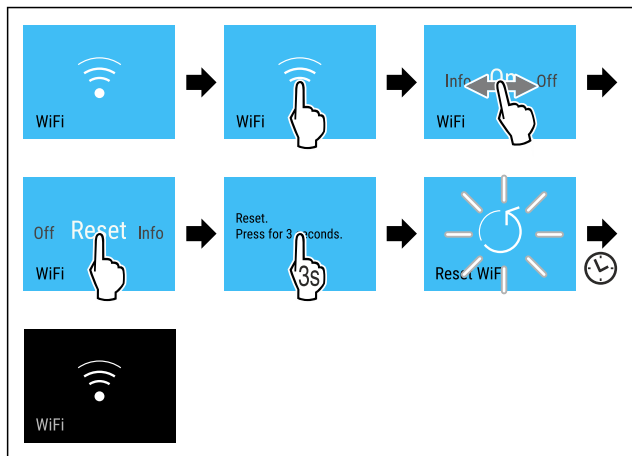


Fig. 19

- ▶ Veiciet darbības soļus, kā parādīts attēlā.
- ▷ WLAN savienojums un pārējie WLAN iestatījumi ir atiestatīti uz rūpnīcas iestatījumiem.

Informācijas par WLAN savienojumu parādīšana



Fig. 20

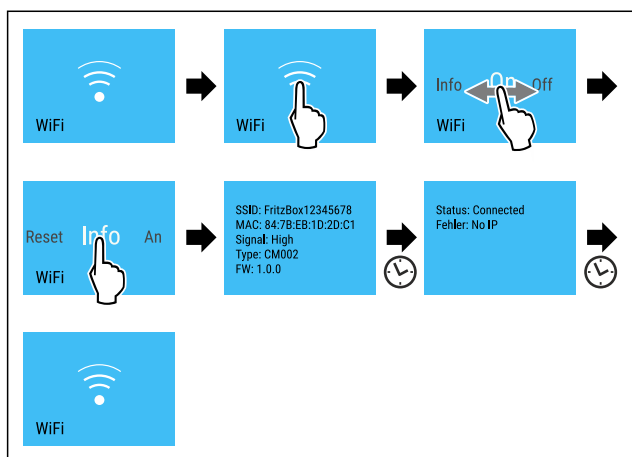


Fig. 21 *

- ▶ Veiciet darbības soļus, kā parādīts attēlā.

5 °C Temperatūra

Ar šo funkciju jūs iestatāt temperatūru.

Temperatūra ir atkarīga no šādiem faktoriem:

- durvju atvēršanas biežums
- durvju atvēršanas ilgums
- telpas temperatūra, kur uzstādīta ierīce
- pārtikas produktu veids, temperatūra un daudzums

Temperatūras zona	Ieteicamais iestatījums
5 °C nodaļums	Ledusskapja 5 °C
-18 °C nodaļums	Saldētavas nodaļums -18 °C

Temperatūras iestatīšana ledusskapja nodaļumā

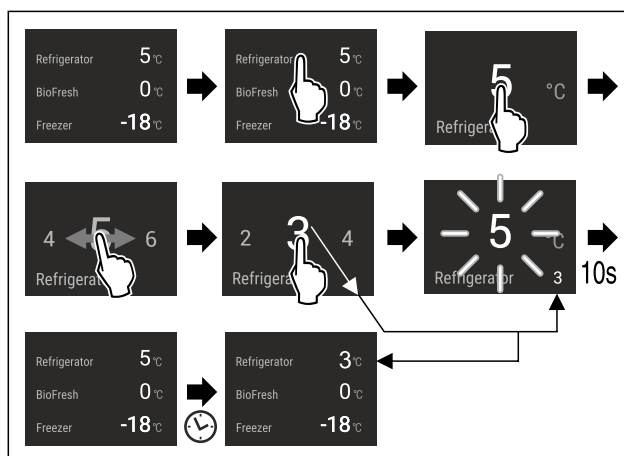


Fig. 22

- ▶ Veiciet darbības soļus, kā parādīts attēlā.
- ▷ Temperatūra ir iestatīta.

Temperatūras iestatīšana saldētavas nodaļumā

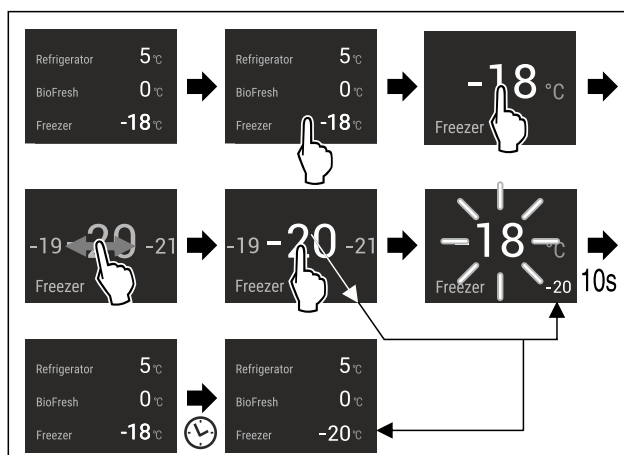


Fig. 23

- ▶ Veiciet darbības soļus, kā parādīts attēlā.
- ▷ Temperatūra ir iestatīta.

Temperatūras iestatīšana BioFresh nodaļumā

Jūs iestatāt temperatūru, izmantojot **BioFresh B-Value** klientu izvēlnē.

°C/°F Temperatūras mērvienība

Ar šo funkciju jūs iestatāt temperatūras mērvienību. Jūs varat iestatīt Celsija grādu vai Fārenheita grādu kā temperatūras mērvienību.

Temperatūras vienības iestatīšana



Fig. 24

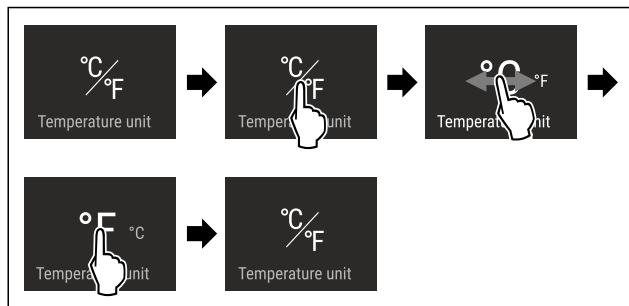


Fig. 25 Ilustratīvs attēlojums: Pārslēgšanās no Celsija grāda uz Fārenheita grādu.

- ▶ Veiciet darbības soļus, kā parādīts attēlā.
- ▷ Temperatūras mērvienība ir iestatīta.

B5 BioFresh B-Value*

BioFresh nodalījumā temperatūra piegādes brīdī ir iestatīta atbilstoši vērtībai **B5**. Statusa rādījums displejā parāda piederīgo nominālo temperatūru BioFresh nodalījumā.

Jūs varat nedaudz mainīt šo vērtību, ja tas ir nepieciešams sakarā ar augstāku vai zemāku apkārtējās vides temperatūru. Iestatot vērtību, ņemiet vērā:

Vērtība	Apraksts
B1	Zemākā temperatūra
B1-B4	Temperatūra var nokristies zem 0 °C, tā ka pārtikas produkti var nedaudz sasalt.
B5	Iepriekš iestatītā temperatūra
B9	Augstākā temperatūra

BioFresh B-Value

Iestatījuma izvēle

- ▶ Iestatiet vērtību klienta izvēlnē.

D1 D-Value

D-Value ir iepriekš iestatīta šai ierīcei, un to nedrīkst izmainīt.

* SuperCool

Ar šo funkciju jūs ieslēgsiet vislielāko atdzesēšanas jaudu. Līdz ar to jūs panāksiet zemāku dzesēšanas temperatūru.

Funkcija attiecas uz ledusskapja nodalījumu Fig. 1 (A).

Lietojums:

- Lielu pārtikas produktu daudzumu ātra atdzesēšana.

Funkcijas aktivizēšana / deaktivizēšana

- ▶ Ievietojiet preces ledusskapja nodalījumā: Aktivizējiet funkciju, ievietojot preces.
- ▶ Aktivizējiet / deaktivizējiet.
- vai-
- ▶ Aktivizējiet / deaktivizējiet, izmantojot SmartDevice lietojumprogrammu.

Funkciju automātiski deaktivizē. Pēc tam ierīce turpina darboties normālā darba režīmā. Temperatūra noregulējas atbilstoši iestatītajai vērtībai.

VarioTemp*

Izmantojot šo funkciju, jūs varat lietot saldētavas nodalījumu kā papildu dzesēšanas zonu. Jūs varat regulēt temperatūru no -2 °C līdz 14 °C. Ja jūs aktivizējat šo funkciju, var rasties skaļāki ierīces trokšņi. Taču ierīce ir pilnīgi gatava ekspluatācijai.

Pārtikas produktu glabāšanai saldētavas nodalījumā ar aktivizētu funkciju VarioTemp Liebherr iesaka:

Temperatūru diapazons	Pārtikas produkti
4 °C līdz 9 °C	Jau pagatavoti ēdieni, siers, konservi
0 °C	Iepakoti augļi un dārzeņi
-2 °C	Svaigas zivis un jūras veltes
10 °C līdz 14 °C	Pret aukstumu uzņēmīgi pārtikas produkti, piem., kartupeļi, ķirbji vai dienvidu augļi, pārtikas produkti vai dzērieni, kuriem ēšanas laikā nevajadzētu būt pārāk aukstiem

VarioTemp aktivizēšana

Pārliecinieties, vai ir izpildīti šādi priekšnoteikumi:*

- IceMaker ir iztīrīts. (skat. 9.6.7 EasyTwist-Ice tīrīšana) *
- EasyTwist-Ice ir iztīrīts. (skat. 9.6.7 EasyTwist-Ice tīrīšana) *

BRĪDINĀJUMS

Saindēšanās bīstamība ar pārtikas produktiem!

- ▶ Atkusušus pārtikas produktus atkārtoti nesaldējiet.
- ▶ Pārstrādājiet atkausētos pārtikas produktus tik ātri, cik iespējams.



Fig. 26

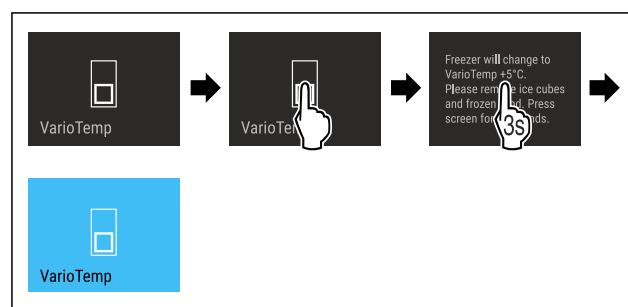


Fig. 27

- ▶ Veiciet darbības soļus, kā parādīts attēlā.
- ▷ VarioTemp ir aktivizēta.
- ▷ VarioTemp pielāgo atbilstoši iepriekš iestatītajai vērtībai.
- ▷ Statusa rādījumā parāda iepriekš iestatīto temperatūru tikai tad, tiklīdz tā ir sasniegta.

VarioTemp mainīšana

Pārliecinieties, vai ir izpildīti šādi priekšnoteikumi:

- VarioTemp ir aktivizēta. (skat. VarioTemp aktivizēšana)



BRĪDINĀJUMS

Saindēšanās bīstamība ar pārtikas produktiem!

- ▶ Atkusušus pārtikas produktus atkārtoti nesaldējiet.
- ▶ Pārstrādājiet atkausētos pārtikas produktus tik ātri, cik iespējams.

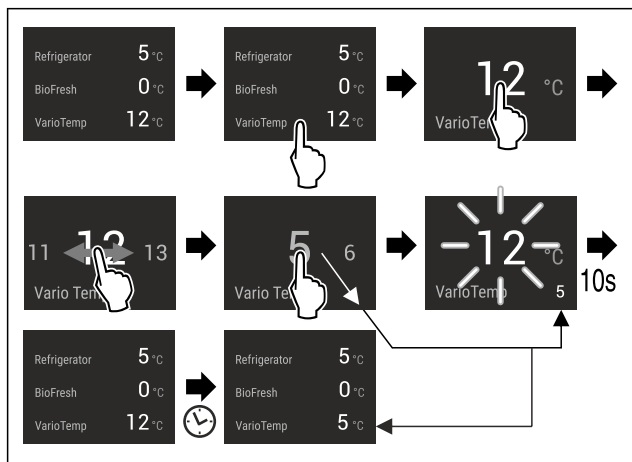


Fig. 28 Ilustratīvs attēlojums: Mainiet VarioTemp no 12 °C uz 5 °C dzesēšanas-saldēšanas kombinācijai ar BioFresh.

- ▶ Veiciet darbības soļus, kā parādīts attēlā.
- ▷ VarioTemp ir izmainīta.
- ▷ Statusa rādījumā parāda jaunu mērķa temperatūru tikai tad, tiklīdz tā ir sasniegta.

VarioTemp deaktivēšana



Fig. 29

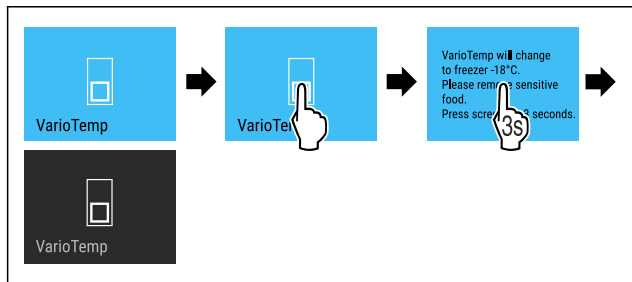


Fig. 30

- ▶ Veiciet darbības soļus, kā parādīts attēlā.
- ▷ VarioTemp ir deaktivizēta.
- ▷ Saldētavas nodaļumu atdzesē atbilstoši iepriekš iestatītajai temperatūrai.

SuperFrost

Ar šo funkciju jūs ieslēgsiet vislielāko sasaldēšanas jaudu. Līdz ar to jūs panāksiet zemāku sasaldēšanas temperatūru. Funkcija attiecas uz saldētavas nodaļumu Fig. 1 (C).

Lietojums:

- Sasaldēšana vairāk par 2 kg svaigu pārtikas produktu dienā.
- Svaigu pārtikas produktu ātra pilnīga sasaldēšana.
- Saldējamo produktu aukstuma rezerves palielināšana, pirms notiek ierīces atkausēšana.

Funkcijas aktivizēšana / deaktivēšana

Ja ir mazs sasaldējamais daudzums:

- ▶ Aktivizējiet 6 stundas pirms lietojuma.
- Ja ir maksimāls sasaldējamais daudzums:
- ▶ Aktivizējiet 24 stundas pirms lietojuma.
- ▶ Aktivizējiet / deaktivizējiet .

-vai-

- ▶ Aktivizējiet / deaktivizējiet, izmantojot SmartDevice lietojumprogrammu.

Funkciju automātiski deaktivizē. Pēc tam ierīce turpina darboties normālā darba režīmā. Temperatūra noregulējas atbilstoši iestatītajai vērtībai.



PartyMode

Ar šo funkciju jūs aktivizējat vai deaktivizējat PartyMode. PartyMode aktivizē dažādas funkcijas, kas ir lietderīgas ballītei.

PartyMode aktivizē šādas funkcijas:

- SuperCool (skat. SuperCool)
- SuperFrost (skat. SuperFrost)
- IceMaker ar MaxIce (skat. IceMaker / MaxIce*) *

Jūs varat individuāli un elastīgi iestatīt visas minētās funkcijas. Ja jūs deaktivizējat PartyMode, tad visas izmaiņas tiek noraidītas.

PartyMode aktivizēšana

Pārliecinieties, vai ir izpildīti šādi priekšnoteikumi:*

- IceMaker ir palaists. (skat. 4.3 IceMaker lietošanas sākšana*)



Fig. 31



Fig. 32

- ▶ Veiciet darbības soļus, kā parādīts attēlā.
- ▷ PartyMode un piederīgās funkcijas ir aktivizētas.
- ▷ Temperatūras indikators kļūst zils.
- ▷ Pašreizējā temperatūra mirgo, līdz ir sasniegta mērķa temperatūra.

PartyMode deaktivēšana

PartyMode pēc 24 stundām tiek automātiski deaktivizēta. Taču jūs varat arī jebkurā laikā manuāli deaktivizēt PartyMode:



Fig. 33



Fig. 34

- ▶ Veiciet darbības soļus, kā parādīts attēlā.
- ▷ PartyMode ir deaktivizēta.
- ▷ Ierīce dzesē produktus līdz iepriekš iestatītajai temperatūrai: Pašreizējā temperatūra mirgo, līdz ir sasniegta mērķa temperatūra.



HolidayMode*

Šī funkcija nodrošina minimālu enerģijas patēriņu ilgākas prombūtnes laikā. Ledusskapja nodalījuma temperatūru iestata atbilstoši 15 °C, un sasniegšanas brīdī to parāda statusa ekrānā.*

Iestatītā saldētavas temperatūra saglabājas.*

Funkcija attiecas uz ledusskapja nodalījumu Fig. 1 (A).*

Lietojums:*

- Enerģijas taupīšana ilgākas prombūtnes laikā.
- Nepatīkamu aromātu, kā arī pelējuma veidošanās nepieļaušana ilgākas prombūtnes laikā.

Funkcijas aktivizēšana / deaktivizēšana*

- ▶ Pilnīgi iztukšojiet ledusskapja nodalījumu.
- ▶ Aktivizējiet / deaktivizējiet.
- ▷ Aktivizēta: Ledusskapja nodalījuma temperatūru palielina.
- ▷ Deaktivizēta: tiek atjaunota iepriekš iestatītā temperatūra.



SabbathMode

Ar šo funkciju jūs aktivizējat vai deaktivizējat SabbathMode. Ja jūs aktivizējat šo funkciju, dažas elektroniskās funkcijas tiek izslēgtas. Tādējādi šī ierīce izpilda ebreju brīvdienu reliģiskās prasības, piem., sabats un atbilst "STAR-K Kosher" sertifikācijai.

Ierīces stāvoklis ar aktīvu SabbathMode
Statusa indikators nepārtraukti parāda SabbathMode.
Visas funkcijas displejā, izņemot funkciju SabbathMode deaktivizēšana ir bloķētas.
Aktīvās funkcijas paliek aktīvas.
Displejs paliek spilgts, kad aizverat durvis.
Iekšējais apgaismojums ir deaktivizēts.
Neizpilda atgādinājumus. Aptur iestatīto laika intervālu.
Neparāda atgādinājumus un brīdinājumus.
Nav durvju trauksmes signāla.
Nav temperatūras trauksmes signāla.
IceMaker nedarbojas.*
InfinitySpring nedarbojas.*
Atkausēšanas cikls darbojas tikai norādītajā laikā, neņemot vērā ierīces lietošanu.
Pēc strāvas padeves pārtraukuma ierīce atgriežas atpakaļ SabbathMode.

Ierīces stāvoklis

Norāde

Šī ierīce saņēmusi institūta "Institute for Science and Halacha" sertifikāciju. (www.machonhalacha.co.il)

Ierīču sarakstu, kurām ir piešķirts "STAR-K" sertifikāts, atradīsiet tīmekļa vietnē www.star-k.org/appliances.

SabbathMode aktivizēšana



BRĪDINĀJUMS

Saindēšanās risks, ko rada sabojājušies pārtikas produkti! Ja jūs esat aktivizējis SabbathMode, un rodas strāvas padeves pārtraukums, statusa indikatorā neparādās ziņojums par strāvas padeves pārtraukumu. Ja strāvas padeves pārtraukums ir beidzies, ierīce turpina darboties SabbathMode. Strāvas padeves pārtraukuma dēļ pārtikas produkti var sabojāties, un to ēšana var radīt saindēšanos ar pārtikas produktiem.

Pēc strāvas padeves pārtraukuma:

- ▶ Neēdiet pārtikas produktus, kas bija sasaldēti un ir atkausējušies.

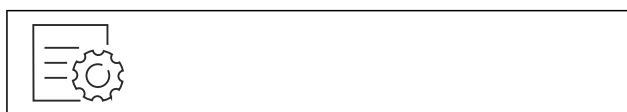


Fig. 35

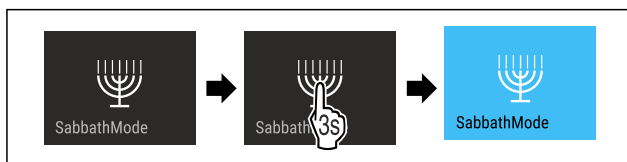


Fig. 36

- ▶ Veiciet darbības soļus, kā parādīts attēlā.
- ▷ SabbathMode ir aktivizēta.
- ▷ Statusa indikators nepārtraukti parāda SabbathMode.

SabbathMode deaktivizēšana

SabbathMode pēc 80 stundām tiek automātiski deaktivizēta. Taču jūs varat arī jebkurā laikā manuāli deaktivizēt SabbathMode:

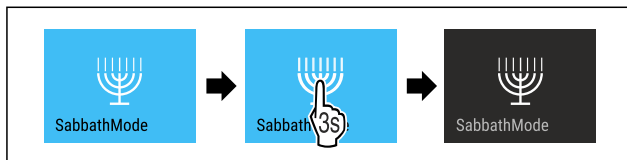


Fig. 37

- ▶ Veiciet darbības soļus, kā parādīts attēlā.
- ▷ SabbathMode ir deaktivizēta.



EnergySaver

Šī funkcija aktivizē vai deaktivizē enerģijas taupības režīmu. Ja jūs aktivizējat šo funkciju, samazinās enerģijas patēriņš un temperatūra ierīcē paaugstinās par 2 °C. Pārtikas produkti saglabā svaigumu, taču saīsinās to derīguma termiņš.

Temperatūras zona	Ieteicamais iestatījums	Temperatūra ar aktīvu Energy-Saver
5 °C Ledusskapja nodalījums	5 °C	7 °C

Temperatūras zona	Ieteicamais iestatījums	Temperatūra ar aktīvu Energy-Saver
-18 °C Saldētavas nodalījums	-18 °C	-16 °C

Temperatūra

EnergySaver aktivizēšana



Fig. 38

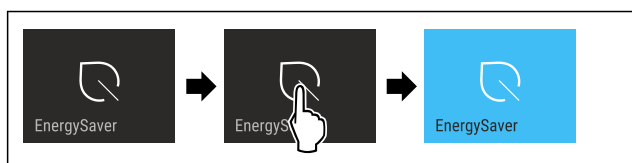


Fig. 39

- ▶ Veiciet darbības soļus, kā parādīts attēlā.
- ▷ Enerģijas taupības režīms ir aktivizēts.

EnergySaver deaktivizēšana

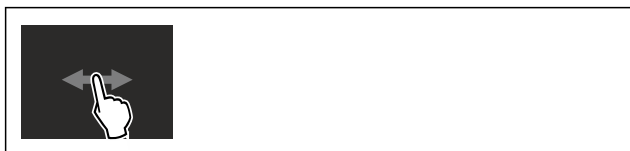


Fig. 40

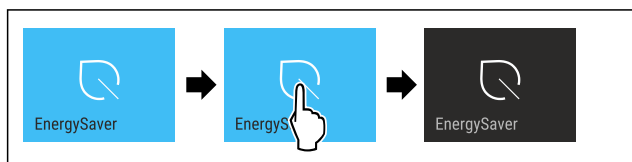


Fig. 41

- ▶ Veiciet darbības soļus, kā parādīts attēlā.
- ▷ Enerģijas taupības režīms ir deaktivizēts.

HydroBreeze*

Ar šo funkciju jūs aktivizējat vai deaktivizējat HydroBreeze. Ja jūs aktivizējat funkciju, tad HydroBreeze izveido BioFresh-Safe nodalījumā smalku, aukstu miglu. Tādējādi palielinās neiekasētu salātu, dārzeņu un augļu ar augstu dabīgo mitrumu uzglabāšana.

Ja jūs aktivizējat funkciju, tad HydroBreeze aktivizējas ik pēc 90 minūtēm uz 4 sekundēm, kad ir atvērtas durvis. Kad jūs atverat durvis, tad aktivizējas HydroBreeze atkarībā no iestatījuma:

Vērtība	Apraksts
1	HydroBreeze ir aktīva 4 sekundes, kad ir atvērtas durvis.
2	HydroBreeze ir aktīva 6 sekundes, kad ir atvērtas durvis.
3	HydroBreeze ir aktīva 8 sekundes, kad ir atvērtas durvis.

Vērtība	Apraksts
Deaktivizēta (noklusējuma iestatījums)	HydroBreeze ir deaktivizēta.

HydroBreeze ilgums, kad ir atvērtas durvis

HydroBreeze aktivizēšana

Norāde

Ja jūs aktivizējat HydroBreeze, taču atvilktnē neglabājat pārtikas produktus, tad uz atvilktnes pamatnes veidojas kondensāts.

- ▶ Aktivizējiet HydroBreeze tikai tad, ja atvilktnē glabājat pārtikas produktus.

Pārliecinieties, vai ir izpildīti šādi priekšnoteikumi:

- HydroBreeze ir iztīrīts. (skat. 9.6.6 HydroBreeze tīrīšana*)
- Ūdens tvertne ir uzpildīta. (skat. 8.11.1 Ūdens tvertnes piepildīšana)

Jūs aktivizējat HydroBreeze, izvēloties kādu vērtību HydroBreeze ilgumam:



Fig. 42

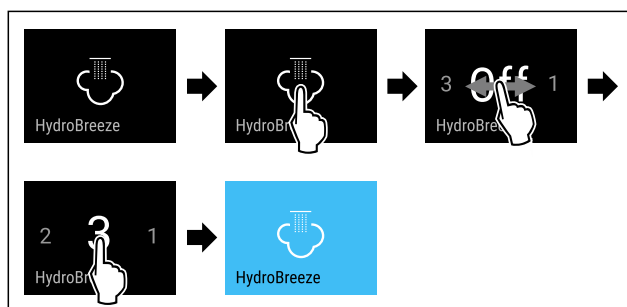


Fig. 43 Ilustratīvs attēlojums: Aktivizējiet HydroBreeze ar vērtību 3.

- ▶ Veiciet darbības soļus, kā parādīts attēlā.
- ▷ HydroBreeze ir aktivizēta.

HydroBreeze deaktivizēšana



Fig. 44

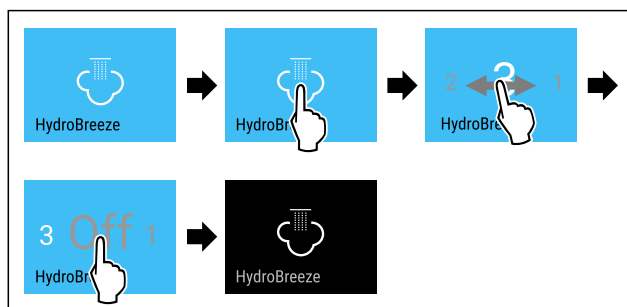


Fig. 45

- ▶ Veiciet darbības soļus, kā parādīts attēlā.
- ▷ HydroBreeze ir deaktivizēta.



IceMaker / MaxIce*

Ar funkciju IceMaker jūs aktivizējat vai deaktivizējat ledus gabaliņu sagatavošanu. Ar funkciju MaxIce jūs palielināt IceMaker sagatavoto ledus gabaliņu daudzumu.

Papildu informācija par ledus gabaliņu daudzumiem:	(skat. 10.1 Tehniskie rādītāji)
Papildu informācija par ledus gabaliņu izmēru:	(skat. Ledus gabaliņi*)
Papildu informācija par IceMaker cauruļvadu tīrīšanu:	(skat. TubeClean*)

IceMaker aktivizēšana

Pārliecinieties, vai ir izpildīti šādi priekšnoteikumi:

- Ūdens padeve pa nekustīgu ūdens pieslēgumu ir izveidota. Skatiet montāžas instrukciju.*
- IceMaker ir palaists. (skat. 8.14 IceMaker*)

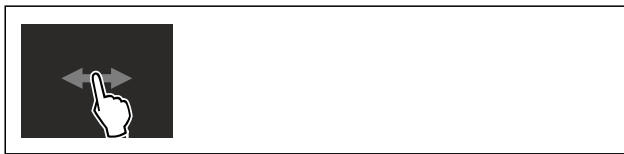


Fig. 46

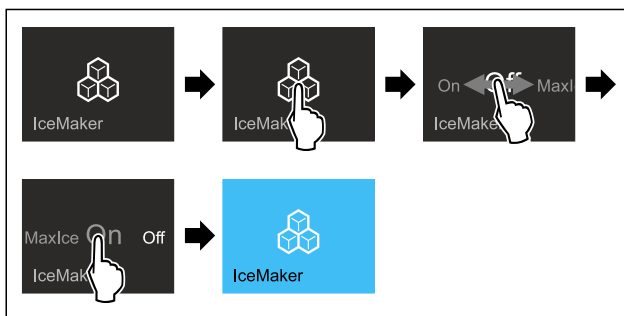


Fig. 47

- ▶ Veiciet darbības soļus, kā parādīts attēlā.
- vai-
- ▶ Aktivizējiet ar SmartDevice lietotni.
- ▷ IceMaker ir aktivizēta. Līdz pirmo ledus gabaliņu sagatavošanai ar IceMaker var paiet 24 stundas.

IceMaker aktivizēšana ar MaxIce

Ja iepriekš vēl neesat aktivizējis funkciju IceMaker, pārliecinieties, vai ir izpildīti šādi priekšnoteikumi:

- Ūdens padeve pa nekustīgu ūdens pieslēgumu ir izveidota. Skatiet montāžas instrukciju.*
- IceMaker ir palaists. (skat. 8.14 IceMaker*)



Fig. 48

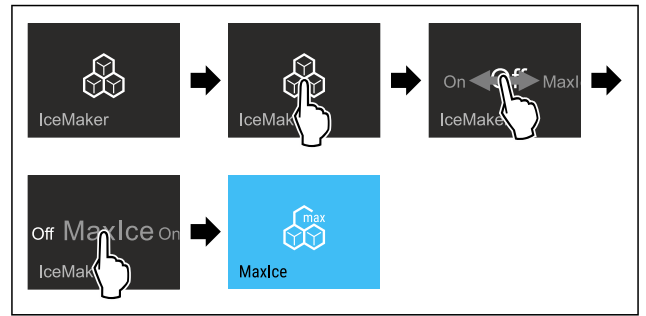


Fig. 49

- ▶ Veiciet darbības soļus, kā parādīts attēlā.
- vai-
- ▶ Aktivizējiet ar SmartDevice lietotni.
- ▷ IceMaker ar MaxIce ir aktivizēta.

Pārslēgšanās starp IceMaker un MaxIce

Ja esat aktivizējis IceMaker un vēlaties pārslēgties uz MaxIce:



Fig. 50

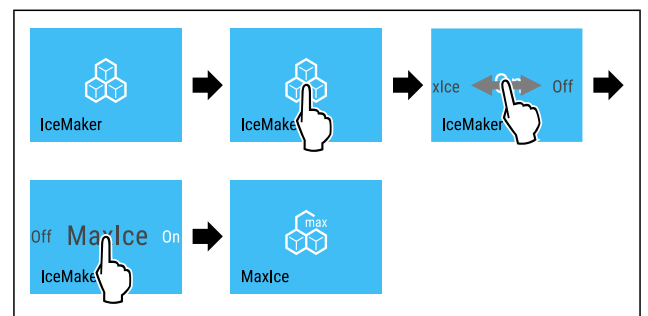


Fig. 51

- ▶ Veiciet darbības soļus, kā parādīts attēlā.
- ▷ IceMaker ar MaxIce ir aktivizēta.
- Ja esat aktivizējis MaxIce un vēlaties pārslēgties uz IceMaker:

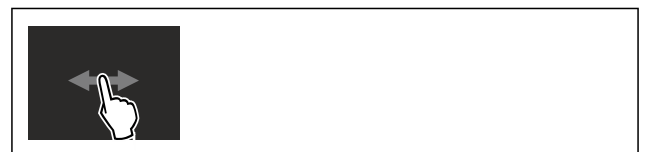


Fig. 52

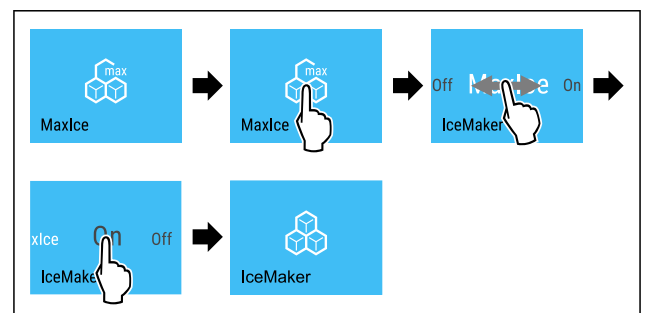


Fig. 53

- ▶ Veiciet darbības soļus, kā parādīts attēlā.
- ▷ IceMaker ir aktivizēta.
- ▶ MaxIce ir deaktivizēta.

IceMaker / MaxIce deaktivizēšana



Fig. 54

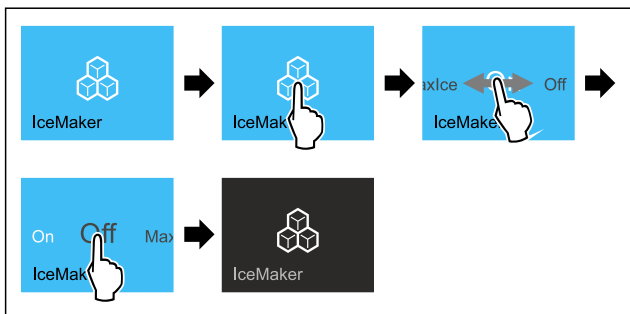


Fig. 55 Ilustratīvs attēlojums ar aktīvu funkciju IceMaker

► Veiciet darbības soļus, kā parādīts attēlā.

-vai-

► Deaktivizējiet ar SmartDevice lietotni.

- ▷ IceMaker un MaxIce ir deaktivizētas.
- ▷ Kārtējā ledus gabaliņu sagatavošana tiek pabeigta.
- ▷ IceMaker automātiski izslēdzas.

5

Ledus gabaliņi*

Šis iestatījums nodrošina ledus gabaliņu izmēra individuālu iestatīšanu.*

Iestatījuma izvēle*

► Iestatiet vērtību klienta izvēlnē .



TubeClean*

Šis iestatījums nodrošina IceMaker cauruļvadu tīrīšanu.*

Pārliecinieties, vai ir izpildīti šādi priekšnoteikumi:*

- IceMaker tīrīšana ir sagatavota (skat. 9.6.8 IceMaker tīrīšana*).

Iestatījuma aktivizēšana*

- Aktivizējiet iestatījumu klienta izvēlnē .
- ▷ Tiek sagatavots skalošanas process (maks. 60 min): Simbols pulsē.
- ▷ Notiek ūdensvadu skalošana: Simbols pulsē.
- ▷ Skalošanas process ir pabeigts: Funkcija ir automātiski deaktivizēta.



CleaningMode

Ar šo funkciju jūs aktivizējat vai deaktivizējat CleaningMode. CleaningMode nodrošina ierīces ērtu tīrīšanu.

Šis iestatījums attiecas uz ledusskapja nodaļījumu.

Lietojums:

- Notīriet ledusskapja nodaļījumu. (skat. 9.6 Ierīces tīrīšana)
- Iztīriet InfinitySpring. (skat. 9.6.5 InfinitySpring tīrīšana*) *

Ierīces stāvoklis ar aktīvu CleaningMode
Statusa indikators nepārtraukti parāda CleaningMode.
Ledusskapja nodaļījums ir izslēgts.

Ierīces stāvoklis ar aktīvu CleaningMode
Iekšējais apgaismojums ir aktivizēts.
Neparāda atgādinājumus un brīdinājumus. Neatskan neviens skaņas signāls.
InfinitySpring nedarbojas.*

Ierīces stāvoklis

CleaningMode aktivizēšana



Fig. 56



Fig. 57

► Veiciet darbības soļus, kā parādīts attēlā.

- ▷ CleaningMode ir aktivizēta.
- ▷ Statusa indikators nepārtraukti parāda CleaningMode.

CleaningMode deaktivizēšana

CleaningMode pēc 60 minūtēm tiek automātiski deaktivizēta. Taču jūs varat arī jebkurā laikā manuāli deaktivizēt CleaningMode:



Fig. 58

► Veiciet darbības soļus, kā parādīts attēlā.

- ▷ CleaningMode ir deaktivizēta.
- ▷ Ierīce dzesē produktus līdz iepriekš iestatītajai temperatūrai.



Displeja spilgtums

Ar šo funkciju jūs pakāpeniski iestatāt displeja spilgtumu.

Jūs varat iestatīt šādas spilgtuma pakāpes:

- 40 %
- 60 %
- 80 %
- 100 %

Displeja spilgtuma iestatīšana



Fig. 59

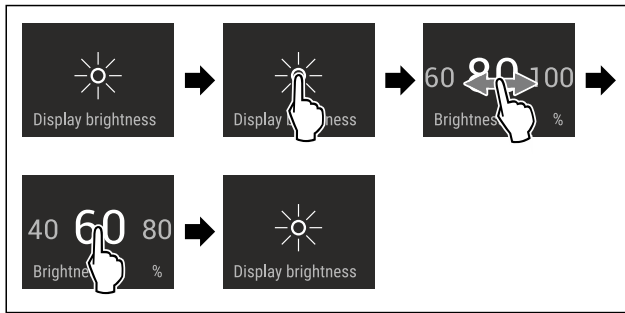


Fig. 60 Ilustratīvs attēlojums: Pārslēgšanās no 80 % uz 60 %.

- ▶ Veiciet darbības soļus, kā parādīts attēlā.
- ▷ Displeja spilgtums ir iestatīts.



Durvju trauksmes signāls

Šis iestatījums nodrošina laika iestatīšanu, līdz atskan durvju trauksmes signāls (skat. Durvju aizvēršana).

Ir iestatāmas šādas vērtības:

- 1 min
- 2 min
- 3 min
- Izslēgts

Iestatījuma izvēle

- ▶ Iestatiet vērtību (skat. 7.3 Kļūdu ziņojumi).



Ievades bloķēšanas mehānisms

Ar šo funkciju jūs aktivizējat vai deaktivizējat ievades bloķēšanas mehānismu. Ievades bloķēšanas mehānisms novērš situāciju, kad ierīci nejauši vadīs, piem., bērni.

Lietojums:

- Funkciju nejaušas izmaiņas nepieļaušana.
- Ierīces nejaušas izslēgšanas nepieļaušana.
- Nejaušas temperatūras iestatīšanas nepieļaušana.

Ievades bloķēšanas mehānisma aktivizēšana

Kad jūs aktivizējat ievades bloķēšanas mehānismu, tad jūs joprojām varat pārvietoties izvēlnēs, taču jūs nevarat izvēlēties vai izmainīt citas funkcijas.



Fig. 61

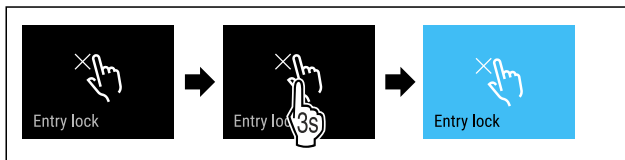


Fig. 62

- ▶ Veiciet darbības soļus, kā parādīts attēlā.
- ▷ Ievades bloķēšanas mehānisms ir aktivizēts.

Ievades bloķēšanas mehānisma deaktivizēšana

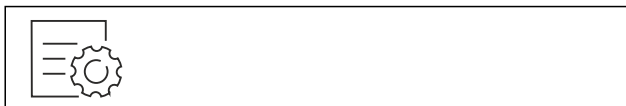


Fig. 63

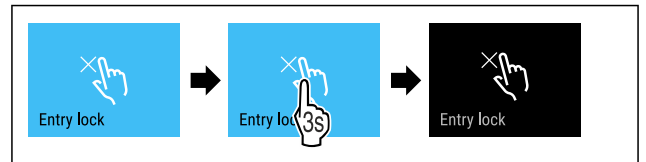


Fig. 64

- ▶ Veiciet darbības soļus, kā parādīts attēlā.
- ▷ Ievades bloķēšanas mehānisms ir deaktivizēts.



Valoda

Ar šo funkciju jūs iestatāt rādījuma valodu.

Jūs varat iestatīt šādas valodas:

- Vācu
- Angļu
- Franču
- Spāņu
- Itāļu
- Nīderlandiešu
- Čehu
- Poļu
- Portugāļu
- Krievu
- Ķīniešu

Valodas iestatīšana

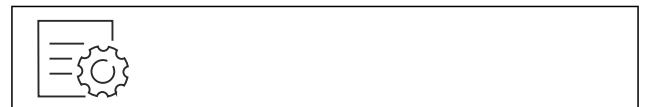


Fig. 65

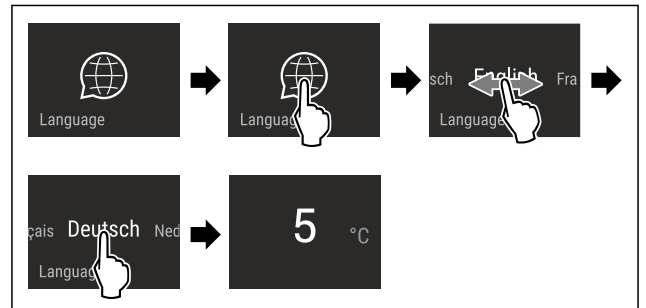


Fig. 66 Ilustratīvs attēlojums atkarībā no valodas un temperatūras

- ▶ Veiciet darbības soļus, kā parādīts attēlā.
- ▷ Valoda ir iestatīta.
- ▷ Rādījums atgriežas uz statusa rādījumu.




Informācija

Šis iestatījums nodrošina ierīces informācijas nolasīšanu, kā arī piekļuvi klienta izvēlnei.

Ir nolasāma šāda informācija:

- Modeļa nosaukums
- Rādītājs
- Sērijas numurs
- Servisa numurs

Ierīces informācijas lejupielāde

- ▶ Slidiniet pirkstu indikatorā, līdz parāda iestatījumus 
- ▶ Apstipriniet indikatoru.
- ▶ Slidiniet pirkstu indikatorā, līdz parāda informāciju.

- ▶ Nolasiet ierīces informāciju.

Atgādinājums

Atgādinājumus parāda akustiski ar skaņas signālu un optiski ar simbolu displejā. Skaņas signāls pastiprinās un kļūst skaļāks, līdz ziņojums tiek apturēts.

FreshAir aktīvās ogles filtra nomainīšana

Šis ziņojums parādās, kad jānomaina gaisa filtrs.

- ▶ Nomainiet gaisa filtru ik pēc sešiem mēnešiem.
- ▶ Apstipriniet ziņojumu.
- ▷ Apkopes intervāls sākas no jauna.
- ▷ Gaisa filtrs nodrošina optimālu gaisa kvalitāti ledusskapī.

Iestatījuma aktivizēšana

- ▶ Aktivizējiet / deaktivizējiet .

Demonstrācijas režīms

Demonstrācijas režīms ir īpaša funkcija tirdzniecības uzņēmumiem, kas vēlas demonstrēt ierīces funkcijas. Ja jūs aktivizējat demonstrācijas režīmu, tad visas ar dzesēšanas tehnoloģiju saistītās funkcijas ir deaktivizētas.

Ja jūs ieslēdzat šo ierīci un statusa rādījumā parādās "Demo", tad demonstrācijas režīms jau ir aktivizēts.

Ja jūs aktivizējat un pēc tam uzreiz deaktivizējat demonstrācijas režīmu, tad ierīce tiek atiestatīta uz rūpnīcas iestatījumiem. (skat. Atiestate)

Demonstrācijas režīma aktivizēšana



Fig. 67

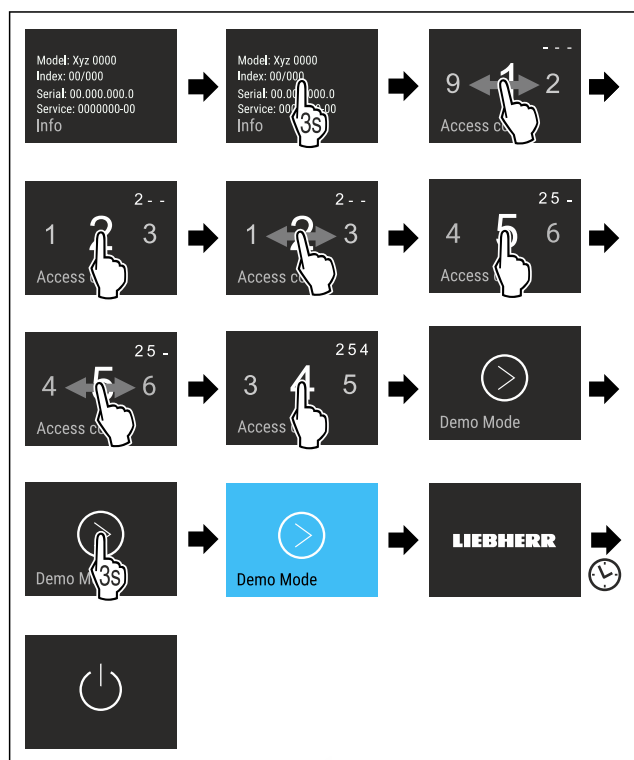


Fig. 68

- ▶ Veiciet darbības soļus, kā parādīts attēlā.
- ▷ Demonstrācijas režīms ir aktivizēts.

- ▷ Ierīce ir izslēgta.
- ▶ Ieslēdziet ierīci. (skat. 4.1 Ierīces ieslēgšana (pirmreizējā ekspluatācija))
- ▷ Statusa rādījumā parādās "DEMO".

Demonstrācijas režīma deaktivizēšana

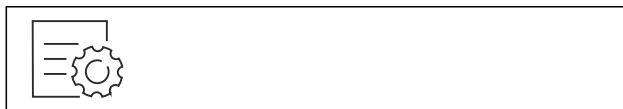


Fig. 69

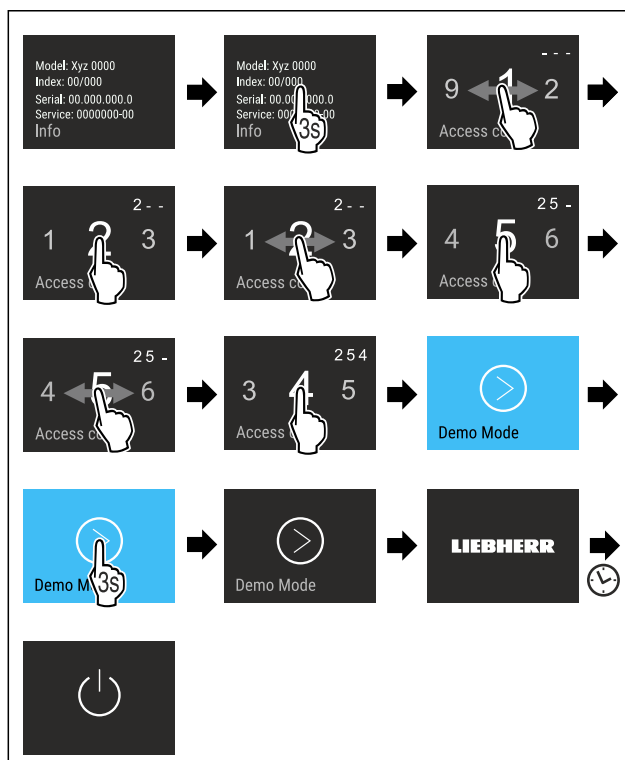


Fig. 70

- ▶ Veiciet darbības soļus, kā parādīts attēlā.
- ▷ Demonstrācijas režīms ir deaktivizēts.
- ▷ Ierīce ir izslēgta.
- ▶ Ieslēdziet ierīci. (skat. 4.1 Ierīces ieslēgšana (pirmreizējā ekspluatācija))
- ▷ Ierīce ir atiestatīta uz rūpnīcas iestatījumiem.

Atiestate

Šī funkcija nodrošina visu iestatījumu atiestatīšanu uz rūpnīcas iestatījumiem. Visi iestatījumi, kurus jūs līdz šim veicāt, tiek atiestatīti uz to sākotnējo iestatījumu.

Iestatījuma aktivizēšana

- ▶ Aktivizējiet .

7.3 Kļūdu ziņojumi

Kļūdu ziņojumus parāda displejā. Ir divas kļūdu ziņojumu kategorijas:

Kategorija	Nozīme
Ziņojums	Atgādina par vispārējiem procesiem. Jūs varat veikt šos procesus un līdz ar to novērst ziņojumu.

Kategorija	Nozīme
Brīdinājums	Parādās darbības traucējumu gadījumā. Papildus indikatoram displejā atskan signāls. Skaņas signāls kļūst skaļāks, līdz jūs apstiprināt indikatoru, viegli pieskaroties. Jūs varat paši novērst vienkāršos darbības traucējumus. Nopietnu darbības traucējumu gadījumā jums jāsazinās ar klientu apkalpošanas dienestu.

7.3.1 Brīdinājumi



Durvju aizvēršana

Ziņojums parādās, ja durvis ir pārāk ilgi atvērtas.

Laiku līdz ziņojuma parādīšanās brīdim var iestatīt.

► Apturiet trauksmes signālu: Apstipriniet ziņojumu.

-vai-

► Aizveriet durvis.



Strāvas padeves pārtraukums

Ziņojums parādās, ja saldētavas temperatūra ir palielinājusies strāvas padeves pārtraukuma dēļ. Kad strāvas padeves pārtraukums ir beidzies, ierīce turpina darboties ar iestatīto temperatūru.

► Apturiet trauksmes signālu: Apstipriniet ziņojumu.

▷ Parādās temperatūras trauksmes signāls (skat. Temperatūras trauksmes signāls).



Temperatūras trauksmes signāls

Ziņojums parādās, ja saldētavas temperatūra neatbilst iestatītajai temperatūrai.

Temperatūras starpību cēlonis var būt:

- Bija ievietoti silti, svaigi pārtikas produkti.
- Pārvietojot vai izņemot pārtikas produktus, ierīcē ir ieplūdis pārāk daudz siltā gaisa no telpas.
- Ilgāku laiku ir pārtraukta strāvas padeve.
- Ierīce ir bojāta.

Kad cēlonis ir novērsts, ierīce turpina darboties ar iestatīto temperatūru.

► Apstipriniet indikatoru.

▷ Parāda augstāko temperatūru.

► Atkārtoti apstipriniet indikatoru.

▷ Parāda statusa indikatoru.

▷ Parāda pašreizējo temperatūru.



Kļūda

Šis ziņojums parādās, ja pastāv ierīces kļūda. Ierīces detaļa uzrāda kļūdu.

► Atveriet durvis.

► Pierakstiet kļūdas kodu.

► Apstipriniet ziņojumu.

▷ Skaņas signāls apklust.

▷ Parādās statusa indikators.

► Aizveriet durvis.

► Vērsieties klientu apkalpošanas dienestā. (skat. 10.4 Klientu serviss)

7.3.2 Ziņojumi



IceMaker atvilktnes ievietošana*

Šis ziņojums parādās, kad ir atvērta IceMaker atvilktnē.

► Iebīdīet IceMaker atvilktni.

▷ Ziņojums nodziest.

▷ IceMaker ražo ledus gabaliņus.

8 Aprīkojums

8.1 Durvju plaukti

8.1.1 Durvju plauktu pārlikšana / izņemšana

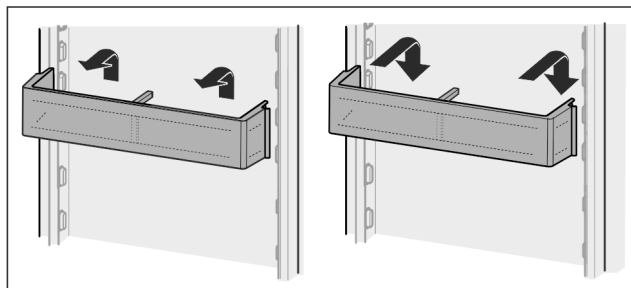


Fig. 71

► Pabīdīet plauktu uz augšu.

► Pavelciet uz priekšu.

► Apgrieztā secībā ievietojiet atpakaļ.

8.1.2 Durvju plauktu izjaukšana

Ja nepieciešams tīrīt durvju plauktus, tos var izjaukt.

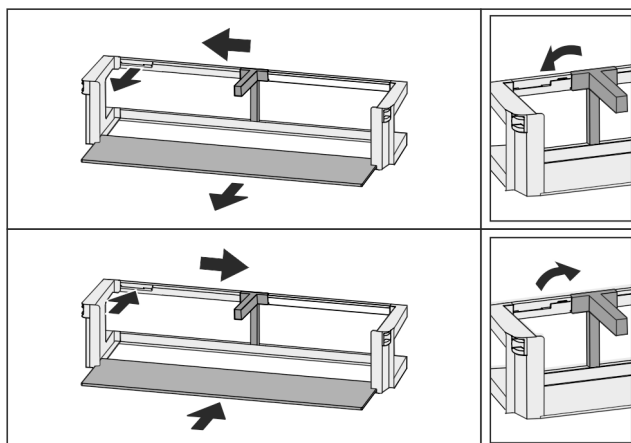


Fig. 72

► Izjauciet durvju plauktus.

8.2 Plaukti

8.2.1 Plauktu pārlikšana / izņemšana

Plaukti ar drošības slēgiem ir aizsargāti pret nejaušu izvilšanu.

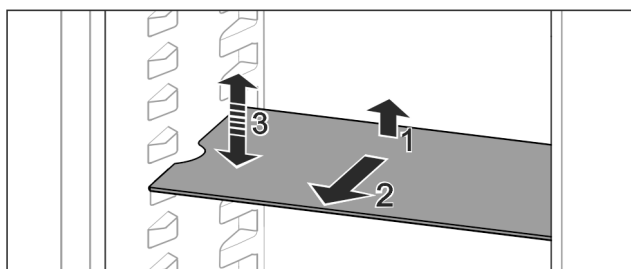


Fig. 73

► Paceliet plauktu un izvelciet uz priekšu.

▷ Sānu padziļinājums balsta pozīcijā.

► Pārlieciet plauktu: paceliet vai nolaidiet jebkurā augstumā un iebīdīet.

-vai-

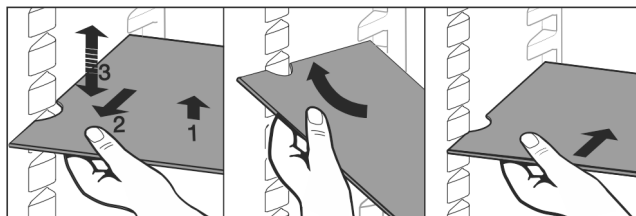


Fig. 74

- ▶ Izņemiet plauktu pilnīgi: izvelciet uz priekšu.
- ▶ Atvieglota izņemšana: Novietojiet plauktu slīpi.
- ▶ Ievietojiet plauktu atpakaļ: iebīdīet līdz galam.
- ▷ Drošības slēgi ir vērsti uz leju.
- ▷ Drošības slēgi atrodas aiz priekšējā plaukta.

8.3 Dalāmais plaukts

8.3.1 Dalāmā plaukta izmantošana

Plaukti ar drošības slēgiem ir aizsargāti pret nejaušu izvilkšanu.

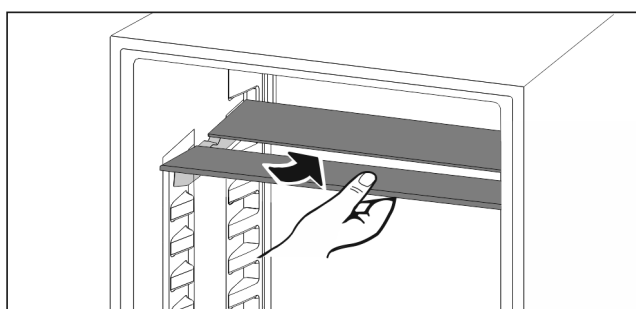


Fig. 75

- ▶ Pabīdīet apakšā dalāmo plauktu, kā parādīts attēlā.

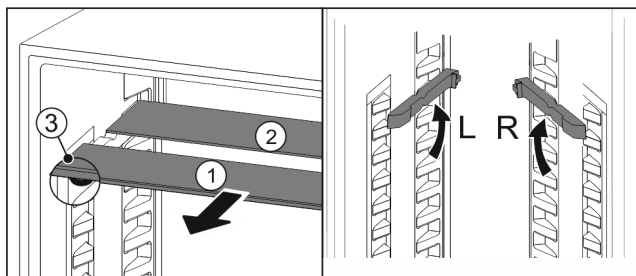


Fig. 76

Pārvietošana augstumā:

- ▶ Izvelciet stikla paneļus pa vienam uz priekšu Fig. 76 (1).
- ▶ Izvelciet sliedes no fiksatora un nofiksējiet vajadzīgajā augstumā.
- ▶ Secīgi iebīdīet stikla paneļus.
- ▷ Lēzenie drošības slēgi priekšā, tieši aiz sliedes.
- ▷ Augstie drošības slēgi aizmugurē.

Abu plauktu izmantošana:

- ▶ Satveriet ar vienu roku apakšējo stikla paneli un pavelciet uz priekšu.
- ▷ Stikla panelis Fig. 76 (1) ar dekoratīvo uzliku atrodas priekšā.
- ▷ Apturi Fig. 76 (3) ir vērsti uz leju.

8.4 VarioSafe*

VarioSafe nodrošina vietu ledusskapja nodalījumā, piem., maziem pārtikas produktiem, iepakojumiem, tūbiņām un glāzēm.

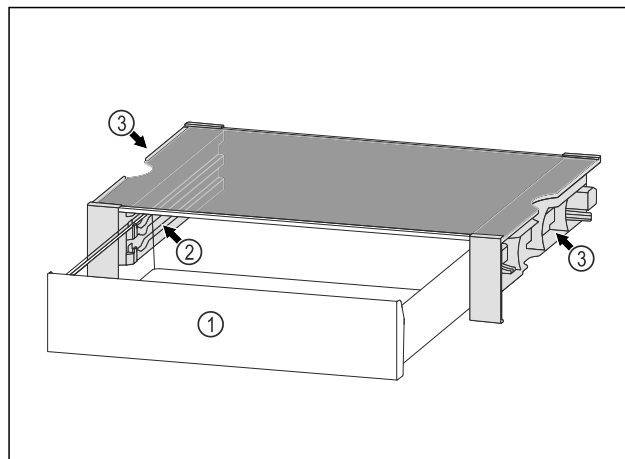


Fig. 77

- (1) VarioSafe atvilktnē
- (2) Sānu sienas ar ribām paredzētas VarioSafe atvilktnē
- (3) Padziļinājumi pie kreisās un labās sānu sienas

8.4.1 VarioSafe ievietošana

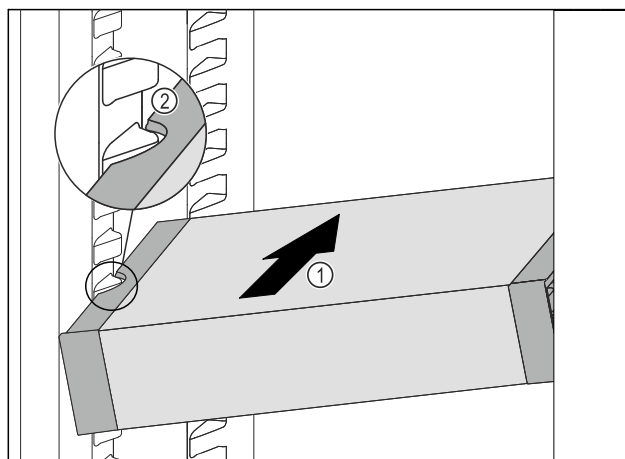


Fig. 78

- ▶ Iebīdīet VarioSafe slīpi ledusskapja nodalījumā Fig. 78 (1), līdz VarioSafe sānu padziļinājumi Fig. 78 (2) atrodas tvertnes ribas augstumā ledusskapja nodalījumā.

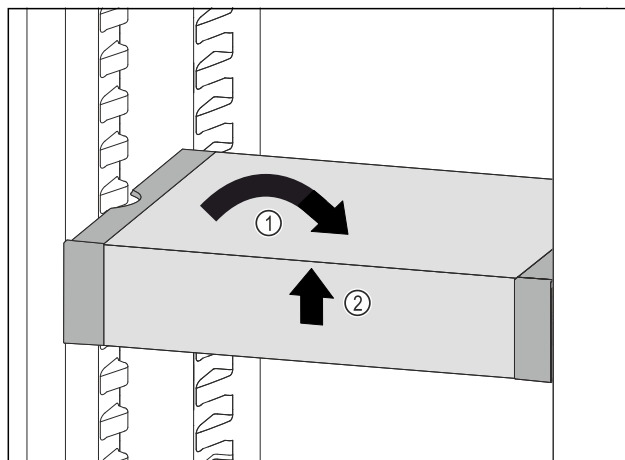


Fig. 79

- ▶ Novietojiet taisni VarioSafe. Fig. 79 (1)
- ▶ Paceliet priekšā VarioSafe. Fig. 79 (2)

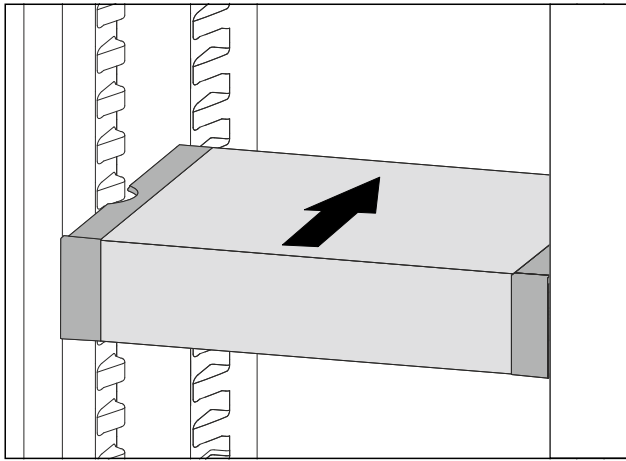


Fig. 80

- ▶ Paceliet VarioSafe uz priekšu.
- ▶ Iebīdiet VarioSafe uz aizmuguri.
- ▶ Nolaidiet VarioSafe.
- ▷ VarioSafe priekšā dzirdami nofiksējas.
- ▷ VarioSafe ir ievietots.

8.4.2 VarioSafe pārvietošana

Jūs varat VarioSafe pārvietot kā vienu veselu elementu ledusskapja nodalījumā.

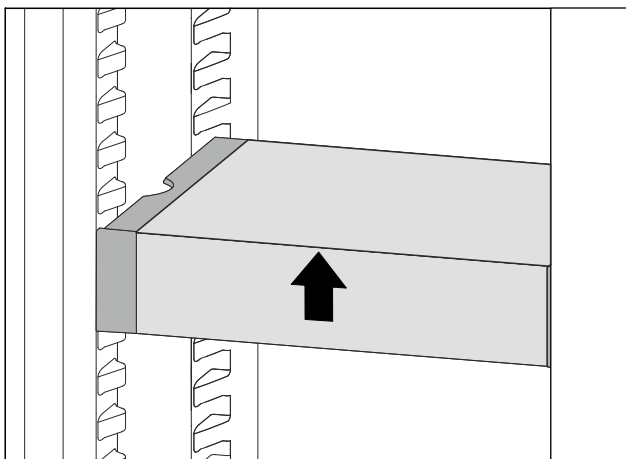


Fig. 81

- ▶ Paceliet priekšā VarioSafe.

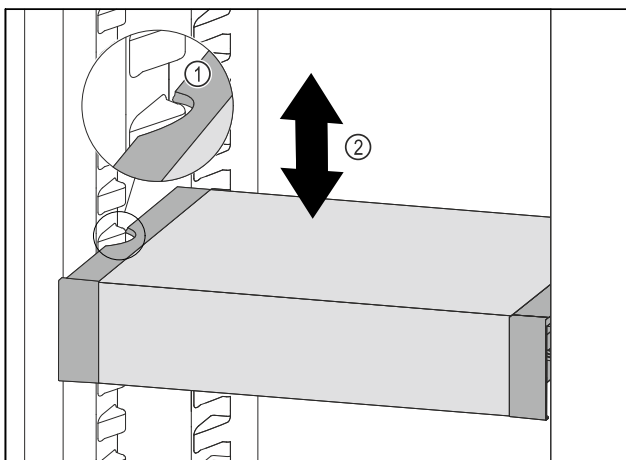


Fig. 82

- ▶ Pavelciet VarioSafe uz priekšu, līdz VarioSafe sānu padziļinājumi atrodas tvertnes ribas augstumā ledusskapja nodalījumā. Fig. 82 (1)

- ▶ Pārvietojiet VarioSafe ledusskapja nodalījumā uz augšu vai uz leju, līdz ir sasniegts vajadzīgais augstums. Fig. 82 (2)

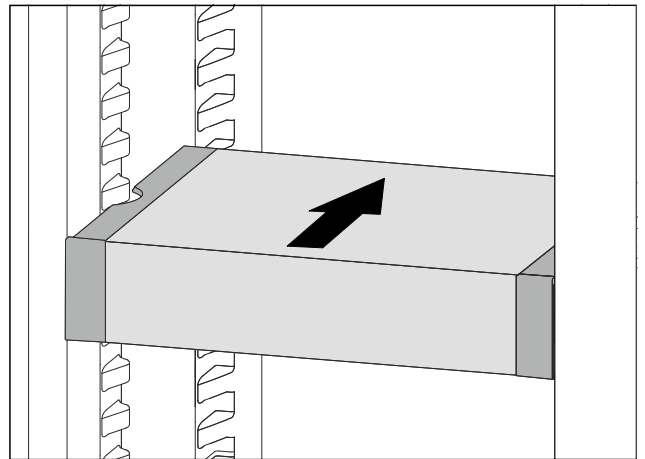


Fig. 83

- ▶ Paceliet priekšā VarioSafe.
- ▶ Iebīdiet VarioSafe uz aizmuguri.
- ▷ VarioSafe priekšā dzirdami nofiksējas.
- ▷ VarioSafe ir pārvietots augstumā.

8.4.3 VarioSafe atvilktnes pārvietošana

Jūs varat ievietot VarioSafe atvilktni divos dažādos augstumos. Ja vēlaties VarioSafe atvilktnē uzglabāt augstākus pārtikas produktus, tad iebīdiet VarioSafe atvilktni uz apakšējās ribas. Ja vēlaties VarioSafe atvilktnē uzglabāt zemākus pārtikas produktus, tad iebīdiet VarioSafe atvilktni uz augšējās ribas.

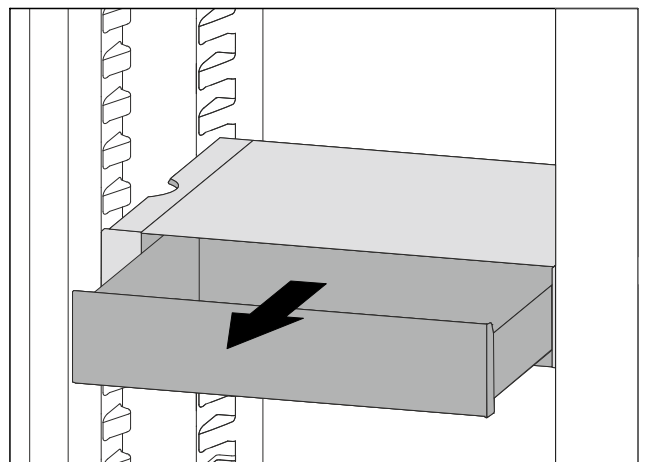


Fig. 84

- ▶ Izvelciet VarioSafe atvilktni līdz galam.
- ▶ Paceliet VarioSafe atvilktni priekšā.
- ▶ Izņemiet VarioSafe atvilktni uz priekšu.

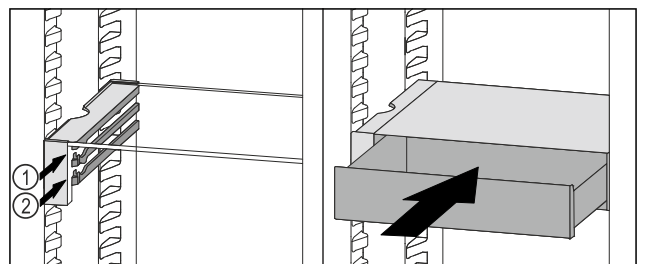


Fig. 85

- ▶ Paceliet VarioSafe atvilktni priekšā.
- ▶ Uzlieciet VarioSafe atvilktni aiz aizmuguri uz vajadzīgās ribas Fig. 85 (1) vai Fig. 85 (2).
- ▷ VarioSafe atvilktnē ir pārvietota augstumā.

8.4.4 VarioSafe izņemšana

Jūs varat izņemt VarioSafe kā vienu veselu elementu.

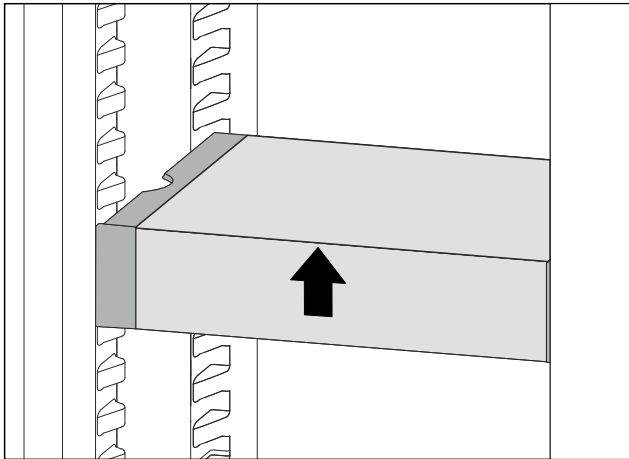


Fig. 86

- Paceliet priekšā VarioSafe.

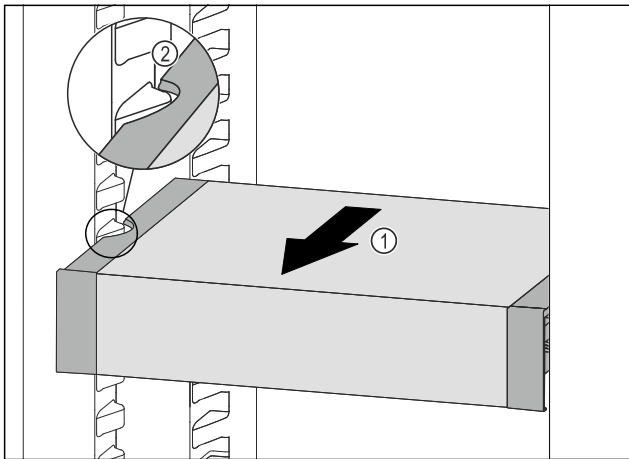


Fig. 87

- Pavelciet VarioSafe uz priekšu Fig. 87 (1), līdz VarioSafe sānu padziļinājumi atrodas tvertnes ribas augstumā ledusskapja nodalījumā. Fig. 87 (2)

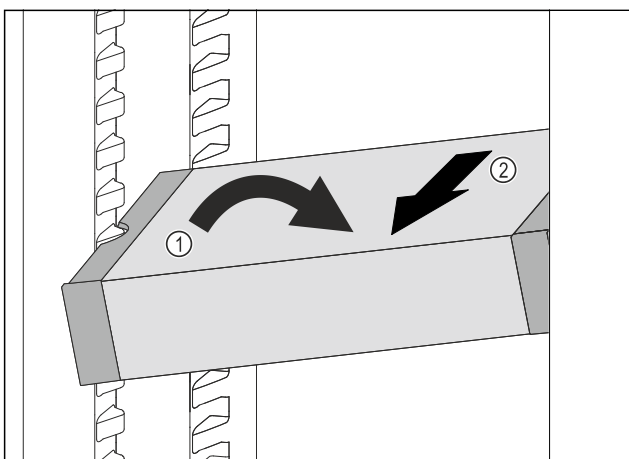


Fig. 88

- Novietojiet VarioSafe slīpi ledusskapja nodalījumā. Fig. 88 (1)
- Izņemiet VarioSafe uz priekšu. Fig. 88 (2)
- ▷ VarioSafe ir izņemts.

8.4.5 VarioSafe izjaukšana

Jūs varat izjaukt VarioSafe pa tās sastāvdaļām, ja vēlaties notīrīt VarioSafe vai uzstādīt vai demontēt rezerves daļas.

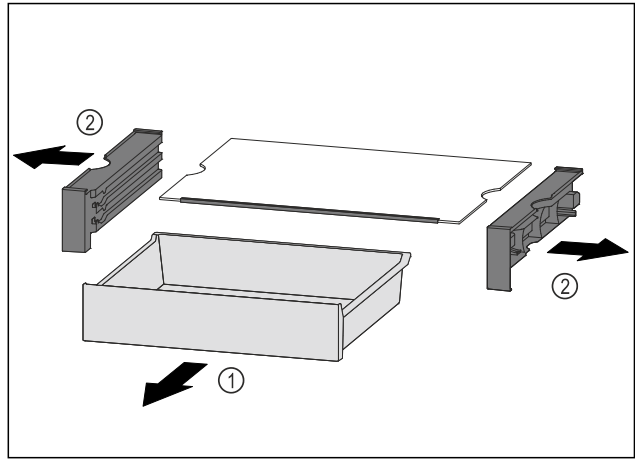


Fig. 89

- Izņemiet VarioSafe kā vienu veselu elementu. (skat. 8.4.4 VarioSafe izņemšana)
- Izjauciet VarioSafe saskaņā ar attēlu.

8.5 InfinitySpring*

Integrētais ūdens dozators ir piemērots ērtai dzeramā ūdens ņemšanai. Ūdens temperatūra ir atkarīga no temperatūras ledusskapja nodalījumā.

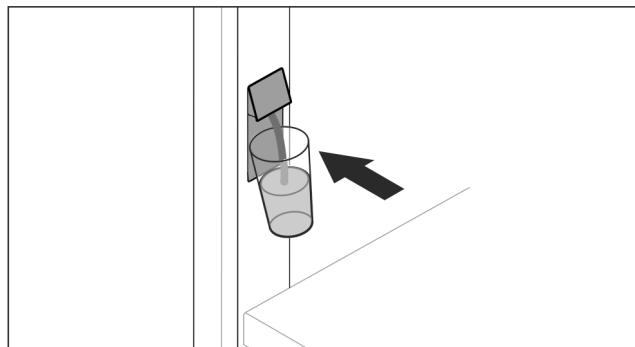


Fig. 90

- Spiediet glāzi pret dozatora apakšējo piespiedtaustiņu.
- ▷ Dozators izvirzās uz āru: Ūdens ieplūst glāzē.
- Nepieļaujiet ūdens šļakstus: Lēnām atvirziet glāzi. Noteciniet lielu ūdens daudzumu.
- Ja ūdens vairs neplūst, noņemiet ūdens tvertni un atkārtoti spiediet pret dozatora apakšējo piespiedtaustiņu.

8.6 Vieta cepšanas paplātei*

Virs atvilktnēm ir vieta cepšanas paplātei ().

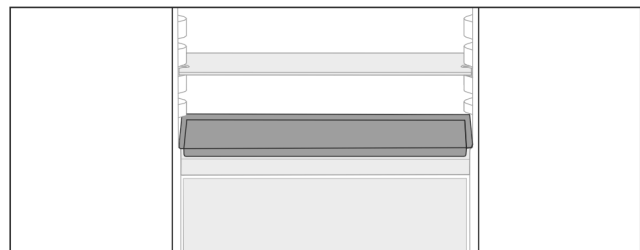


Fig. 91

Pārliecinieties, vai ir izpildīti šādi priekšnoteikumi:

- Ir ievēroti cepšanas paplātes maksimālie izmēri (skat. 10.1 Tehniskie rādītāji).
- Cepšanas paplāte ir atdzesēta līdz istabas temperatūrai.
- Apakšējais durvju plaukts ir novietots vismaz par vienu pozīciju augstāk.

Kad durvis ir atvērtas par 90°:

Aprīkojums

- ▶ Iebīdīet cepšanas paplāti uz zemākajiem sānu balstiem. -vai-
Ja cepšanas paplāte nevienmērīgi novietota:
- ▶ Izmantojiet sliedes no papildaprīkojuma komplekta.

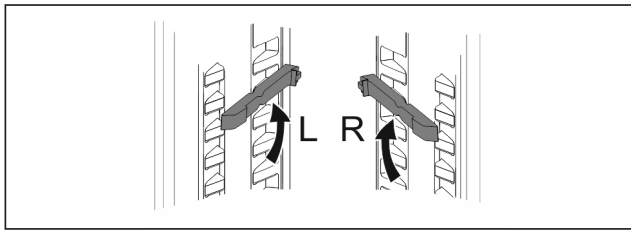


Fig. 92

- ▶ Nofiksējiet sliedes uz apakšējiem balstiem. Kad durvis ir atvērtas par 90°:
- ▶ Iebīdīet cepšanas paplāti uz sliedēm.

8.7 Maināma pudeļu novietne

8.7.1 Pudeļu novietnes izmantošana

Ledusskapja nodalījuma apakšā pēc izvēles var izmantot maināmu pudeļu novietni vai stikla paneli.

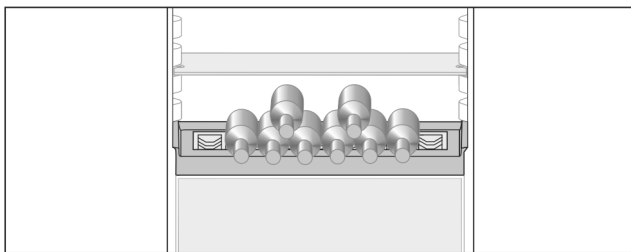


Fig. 93

- ▶ Izņemiet stikla paneli un uzglabājiet atsevišķi.
- ▶ Ievietojiet pudeles ar dibeniem uz aizmuguri pret aizmugurējo sienu.

Norāde

Ja pudeles izvirsās uz priekšu pāri pudeļu novietnei:
▶ Novietojiet augstāk durvju apakšējo plauktu.

8.7.2 Pudeļu novietnes izņemšana

Ja nepieciešams tīrīt pudeļu novietni, to var izņemt.
▶ Izņemiet stikla paneli virs pudeļu novietnes.

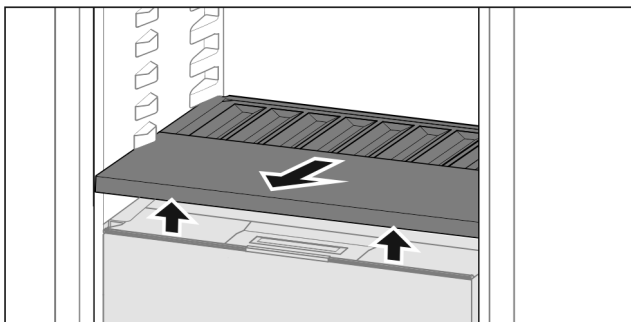


Fig. 94

- ▶ Paceliet pudeļu novietnes priekšpusi un izvelciet ārā.

Norāde

Liebherr iesaka:*

Nenovietojiet preces uz zem tā esošā nodalījuma vāka.*

8.7.3 Pudeļu novietnes ievietošana

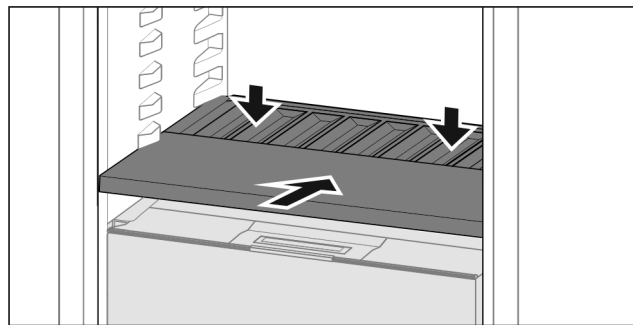


Fig. 95

- ▶ Iebīdīet pudeļu novietni līdz galam un nospiediet uz leju.
- ▷ Spraudņi aiz pudeļu novietnes ir automātiski savienoti.
- ▷ Deg gaismas diode.

8.8 Atvilktnes

Jūs varat izņemt atvilktnes tīrīšanai.

Jūs varat izņemt atvilktnes, lai lietotu VarioSpace.

Atvilktnu izņemšana un ievietošana atšķiras atkarībā no izvelkamās sistēmas. Šai ierīcei var būt dažādas izvelkamās sistēmas.

Norāde

Enerģijas patēriņš paaugstinās un dzesēšanas jauda pazeminās, ja ir nepietiekama pieplūdes ventilācija.

- ▶ Atstājiet apakšējo atvilktni ierīcē!
- ▶ Vienmēr turiet brīvas ventilatora ventilācijas spraugas aizmugurējās sienas iekšpusē!

8.8.1 Atvilktnes uz teleskopiskajām sliedēm

Atvilktnes pārvietojas ar izvelkamām sliedēm (teleskopiskajām sliedēm). Ir pilnībā izvelkamas un daļēji izvelkamas teleskopiskās sliedes. Pilnībā izvelkamas atvilktnes var pilnībā izņemt no ierīces. Daļēji izvelkamas atvilktnes nevar pilnībā izvilkt no ierīces. Kāda sistēma tiek izmantota jūsu ierīcē, ir atkarīgs no ierīces veida.

Pilnībā izvelkama

Pilnībā izvelkamu iespēju atpazīsit pēc spaiļes, kas vienmēr atrodas pie sliedes aizmugures kreisajā un labajā pusē.

Atvilktnes izņemšana

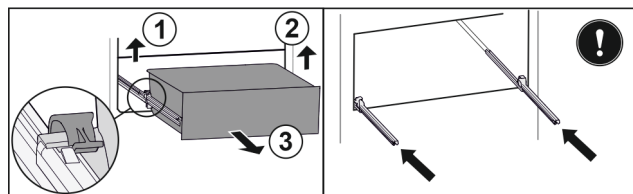


Fig. 96

- ▶ Izvelciet atvilktni līdz galam.
- ▶ Paceliet kreiso spaili un vienlaikus pavelciet atvilktni kreisajā pusē uz priekšu. Fig. 96 (1)
- ▶ Paceliet labo spaili un vienlaikus pavelciet atvilktni labajā pusē uz priekšu. Fig. 96 (2)
- ▶ Izņemiet atvilktni virzienā uz priekšu. Fig. 96 (3)
- ▶ Iebīdīet sliedes.

Atvilktnes ievietošana

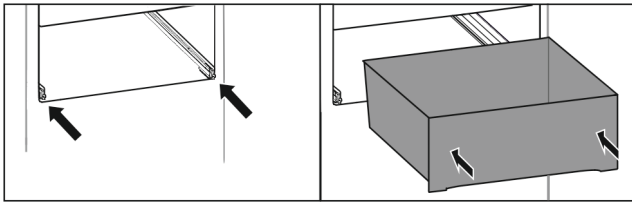


Fig. 97

- ▶ Iebīdiet sliedes.
- ▶ Uzlieciet atvilktni uz sliedēm.
- ▶ Iebīdiet atvilktni uz aizmuguri.
- ▷ Atvilktnē aizmugurē nofiksējas ar skaņu.

Saldētavas nodalījuma daļēja izvilkšana*

Norāde

Ja magnēts saldētavas nodalījumā pie augšējās atvilktnes tiek bojāts vai noņemts, rodas traucējumi durvju sensortehniskā.

- ▶ Nebojājiet vai nenoņemiet magnētu.

Atvilktnes izņemšana

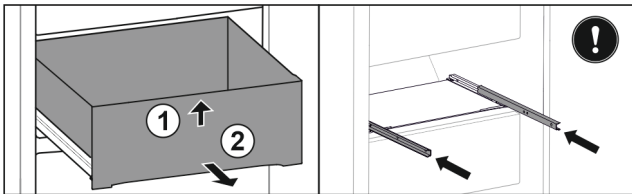


Fig. 98

Ja atvilktnē saldētavas nodalījumā atrodas augšā:

- ▶ Izvelciet atvilktni līdz galam.
- ▶ Paceliet atvilktni no priekšas. Fig. 98 (1)
- ▶ Izņemiet atvilktni virzienā uz priekšu. Fig. 98 (2)
- ▶ Iebīdiet sliedes.

-vai-

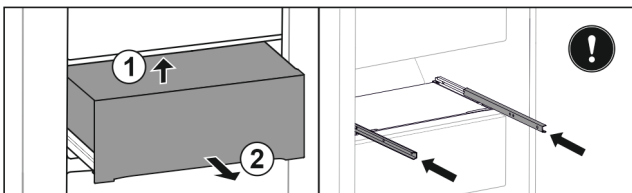


Fig. 99

Ja atvilktnē saldētavas nodalījumā atrodas vidū:

- ▶ Izvelciet atvilktni līdz pusei.
- ▶ Paceliet atvilktni no apakšas aizmugurē. Fig. 99 (1)
- ▶ Izņemiet atvilktni virzienā uz priekšu. Fig. 99 (2)
- ▶ Iebīdiet sliedes.

Atvilktnes ievietošana

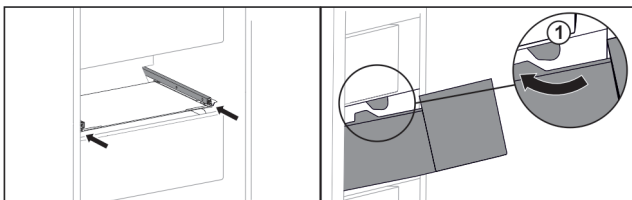


Fig. 100

- ▶ Iebīdiet sliedes.
- ▶ Vadiet atvilktni apkārt aizturiem Fig. 100 (1).
- ▶ Uzlieciet atvilktni uz sliedēm.
- ▶ Iebīdiet atvilktni uz aizmuguri.

8.9 Fruit & Vegetable-Safe vāks

Ja nepieciešams tīrīt nodalījuma vāku, to var izņemt.

8.9.1 Nodalījuma vāka izņemšana*

Pārliecinieties, vai ir izpildīti šādi priekšnoteikumi:

- Pudeļu novietne ir izņemta (skat. 8.7 Maināma pudeļu novietne).

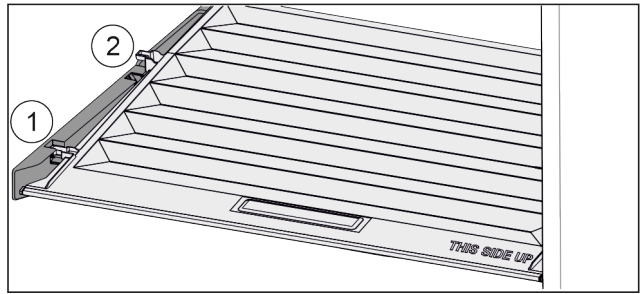


Fig. 101

Ja atvilktnes ir izņemtas:

- ▶ Pavelciet uz priekšu vāku līdz atverei atbalsta daļās Fig. 101 (1).
- ▶ Aizmugurē paceliet no apakšas un noņemiet uz augšu Fig. 101 (2).

8.9.2 Nodalījuma vāka ievietošana

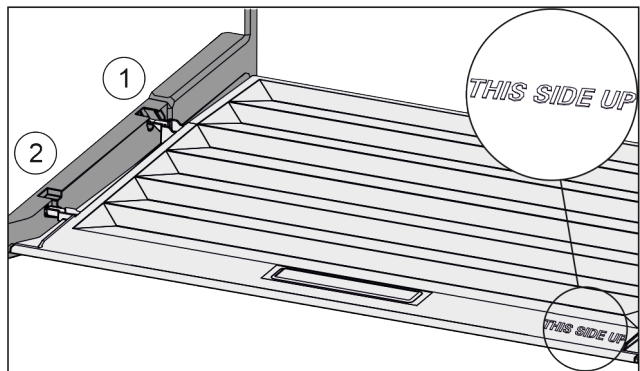


Fig. 102

Ja uzraksts THIS SIDE UP atrodas augšā:

- ▶ Ievadiet vāka savienojumus aizmugurējā stiprinājumā Fig. 102 (1) un nofiksējiet priekšējā stiprinājumā Fig. 102 (2).
- ▶ Novietojiet vāku vajadzīgajā pozīcijā (skat. 8.10 Mitruma regulēšana).

8.10 Mitruma regulēšana

Varat paši noregulēt mitrumu atvilktnē, izmantojot nodalījuma vāka regulatoru.

Nodalījuma vāks atrodas tieši uz atvilktnes un to var aizklāt ar plauktiem vai papildu atvilktnēm.

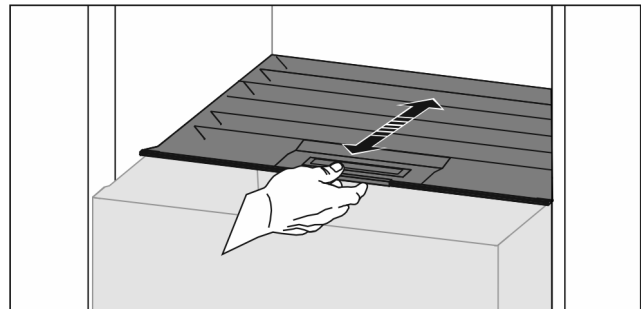


Fig. 103

Neliels gaisa mitrums

- ▶ Atveriet atvilktni.
- ▶ Pavelciet nodalījuma vāku uz priekšu.
- ▷ Ja ir aizvērts atvilktnē: Sprauga starp vāku un nodalījumu.

Aprīkojums

- ▶ Deaktivizējiet HydroBreeze.*
- ▷ Gaisa mitrums nodalījumā Safe samazinās.

Augsts gaisa mitrums

- ▶ Atveriet atvilktni.
 - ▶ Pabīdīet nodalījuma vāku uz aizmuguri.
 - ▷ Ja ir aizvērts atvilktnis: Vāks hermētiski noslēdz nodalījumu.
 - ▶ Aktivizējiet HydroBreeze.*
 - ▷ Gaisa mitrums nodalījumā Safe palielinās.
 - Ja nodalījumā ir pārāk liels mitrums:
 - ▶ Izvēlieties iestatījumu «neliels gaisa mitrums».
- vai-**
- ▶ Noslaukiet mitrumu ar drānu.

Norāde

Ar iestatījumu «neliels gaisa mitrums» var izmantot Fruit & Vegetable-Safe, kā arī Meat & Dairy-Safe.

- ▶ Iestatiet «nelielu gaisa mitrumu».

8.11 HydroBreeze*

HydroBreeze apmiglo ievietoto produktu un nodrošina mitrumu nodalījumā.

HydroBreeze un piederīgā ūdens tvertne atrodas maināmajā pudeļu novietnē.

Pārlicinieties, vai ir izpildīti šādi priekšnoteikumi:

- Ūdens tvertne ir iztīrīta (skat. 9.6.4 Aprīkojuma tīrīšana).
- Ūdens tvertne ir pienācīgi nofiksēta.
- Mitrums ir iestatīts uz «augstu gaisa mitrumu» (skat. 8.10 Mitruma regulēšana).
- HydroBreeze ir aktivizēts (skat. HydroBreeze*).

8.11.1 Ūdens tvertnes piepildīšana



BRĪDINĀJUMS

Piesārņots ūdens!
Saindēšanās.

- ▶ Pēc tam piepildiet ar dzeramo ūdeni.
- ▶ HydroBreeze ir deaktivizēts: Iztukšojiet ūdens tvertni.
- ▶ HydroBreeze ilgāku laiku netiek izmantots: Iztukšojiet ūdens tvertni.

IEVĒRĪBAI

Cukuru saturoši šķidrumi!
HydroBreeze bojājums.

- ▶ Pēc tam piepildiet ar dzeramo ūdeni.

Norāde

Izmantojot filtrētu, dekarbonizētu ūdeni, dzeramajam ūdenim tiek panākta labāka kvalitāte, lai bez traucējumiem varētu nodrošināt funkciju HydroBreeze.

Šo ūdens kvalitāti var iegūt, izmantojot specializētos veikalos pieejamos dzeramā ūdens filtrus.

- ▶ Uzpildiet ūdens tvertni ar filtrētu, dekarbonizētu dzeramo ūdeni.

Ūdens tvertne ir uzstādīta maināmajā pudeļu novietnē (skat. 1.2 Ierīces un aprīkojuma pārskats).

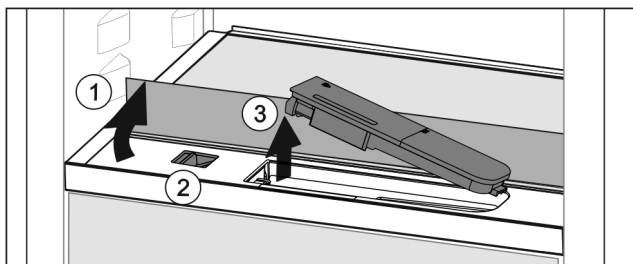


Fig. 104

- ▶ Nospiediet priekšējā stikla plaukta aizmugurējo, kreiso stūri.
- ▷ Stikla panelis priekšā atlokas uz augšu.
- ▶ Paceliet stikla paneli un atlokiet līdz galam uz aizmuguri Fig. 104 (1).
- ▷ Stikla panelis novietots vertikāli.
- ▶ Bīdīet slīdni Fig. 104 (2) pa kreisi.
- ▷ Ūdens tvertne izvirzās no padziļinājuma.
- ▶ Izņemiet ūdens tvertni Fig. 104 (3).
- ▶ Iztīriet ūdens tvertni (skat. 9.6.4 Aprīkojuma tīrīšana). Stūrainā atvere:
- ▶ Iepildiet dzeramo ūdeni līdz atzīmei.
- ▶ Ievietojiet ūdens tvertni padziļinājumā ar pamatni uz priekšu.
- ▶ Lēnām nolaidiet priekšējo daļu un iespiediet tvertni.
- ▷ Ūdens tvertne ir nofiksēta.

8.11.2 Ūdens tvertnes izjaukšana

Ja nepieciešams tīrīt ūdens tvertni, to var izjaukt.

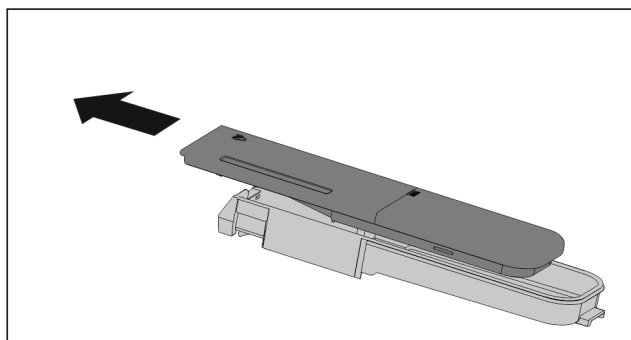


Fig. 105

- ▶ Izjauciet ūdens tvertni.

8.12 Stikla plaukti

Jūs varat izņemt zem atvilktnēm esošos stikla plauktus tīrīšanai.

Jūs varat izņemt zem atvilktnēm esošos stikla plauktus, lai lietotu VarioSpace.

8.12.1 Stikla plaukta izņemšana / ievietošana

Pārlicinieties, vai ir izpildīti šādi priekšnoteikumi:

- Stikla plaukts zem atvilktnes: Atvilktnes ir izņemtas. (skat. 8.8 Atvilktnes)

Stikla plaukta izņemšana

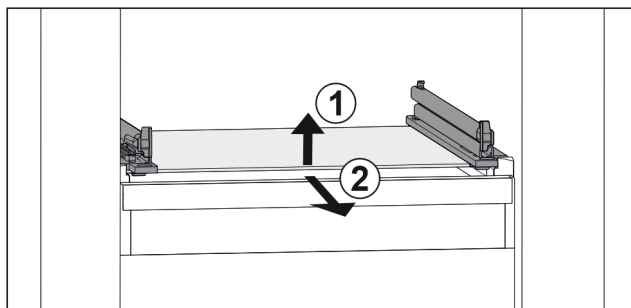


Fig. 106 Stikla plaukta piemēra attēlojums

- ▶ Paceliet stikla plauktu no priekšas. Fig. 106 (1)
- ▶ Izņemiet stikla plauktu virzienā uz priekšu. Fig. 106 (2)

Stikla plaukta ievietošana

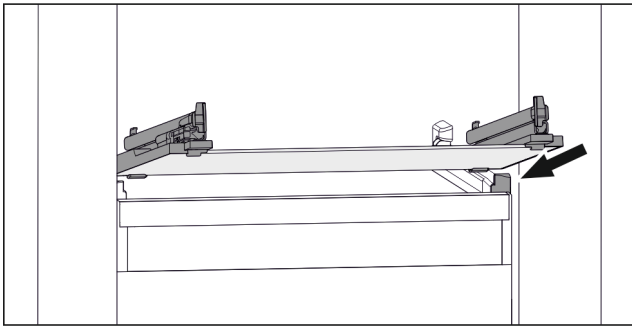


Fig. 107 Stikla plaukta piemēra attēlojums

- ▶ Uzlieciet stikla plauktu ieslīpi aiz aizturiem. (skat. Fig. 107)
- ▶ Nolaidiet stikla plauktu.
- ▶ Iebīdīiet stikla plauktu uz aizmuguri.

8.13 EasyTwist-Ice*

Izmantojot EasyTwist-Ice, jūs varat sagatavot ledus gabaliņus vienai mājsaimniecībai nepieciešamajā daudzumā. EasyTwist-Ice tiek apgādāts, izmantojot ūdens tvertni ar ūdeni.

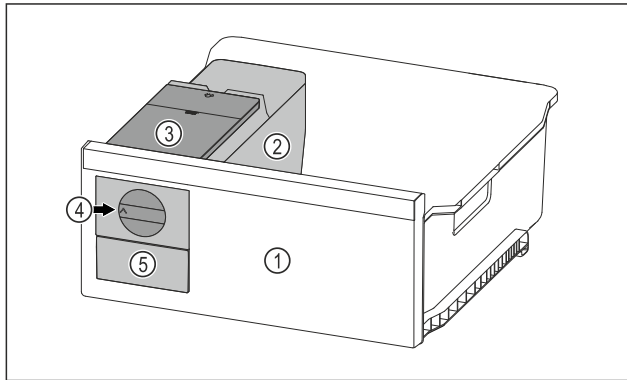


Fig. 108 Ilustratīvs attēlojums

- (1) Saldēšanas atvilktnē ar EasyTwist-Ice
- (2) Korpus ar trauciņu ledus gabaliņiem
- (3) Ūdens tvertne
- (4) Grozāmais rokturis
- (5) Ledus gabaliņu atvilktnē

Norāde

Nemainiet saldēšanas atvilktnes ar EasyTwist-Ice pozīciju ierīcē.

8.13.1 Ledus gabaliņu sagatavošana

Ledus gabaliņu daudzums, kuru var sagatavot ar EasyTwist-Ice noteiktā laika posmā, ir atkarīgs no ierīces saldēšanas temperatūras. Jo zemāka temperatūra ierīcē, jo vairāk ledus gabaliņu varat sagatavot.

Trauciņa ledus gabaliņiem maksimālais ledus gabaliņu daudzums:	20 ledus gabaliņi
Ledus gabaliņu atvilktnes maksimālā kapacitāte:	40 ledus gabaliņi (atbilst divām ledus gabaliņu sagatavošanas reizēm)
Papildu informācija par laiku, kas nepieciešams ledus gabaliņu sagatavošanai:	(skat. 10.1 Tehniskie rādītāji)

Pārliecinieties, vai ir izpildīti šādi priekšnoteikumi:

- EasyTwist-Ice sastāvdaļas ir notīrītas.

Ūdens tvertnes piepildīšana



BRĪDINĀJUMS

Saindēšanās risks, ko rada netīrs ūdens!

- ▶ Uzpildiet ūdens tvertni tikai ar dzeramo ūdeni.

IEVĒRĪBAI

Cukuru saturoši šķidrumi!

EasyTwist-Ice bojājums.

- ▶ Pēc tam piepildiet ar aukstu dzeramo ūdeni.

Norāde

Izmantojot filtrētu, dekarbonizētu ūdeni, dzeramajam ūdenim tiek panākta labākā garšas kvalitāte, lai bez traucējumiem varētu sagatavot ledus gabaliņus.

Šo ūdens kvalitāti var iegūt, izmantojot specializētos veikalos pieejamos dzeramā ūdens filtrus.

- ▶ Uzpildiet ūdens tvertni tikai ar filtrētu, dekarbonizētu dzeramo ūdeni.

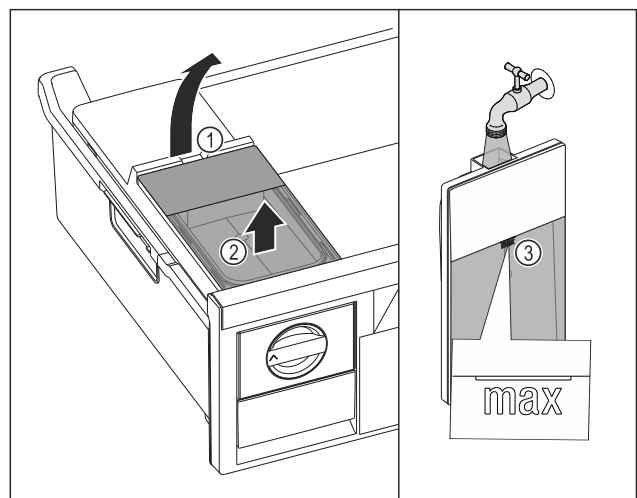


Fig. 109

- ▶ Izvelciet saldēšanas atvilktni līdz galam.
- ▶ Paceliet ūdens tvertni aiz padziļinājuma Fig. 109 (1).
- ▶ Izņemiet ūdens tvertni virzienā uz augšu. Fig. 109 (2)
- ▶ Uzpildiet ūdens tvertni ar dzeramo ūdeni līdz atzīmei Fig. 109 (3).

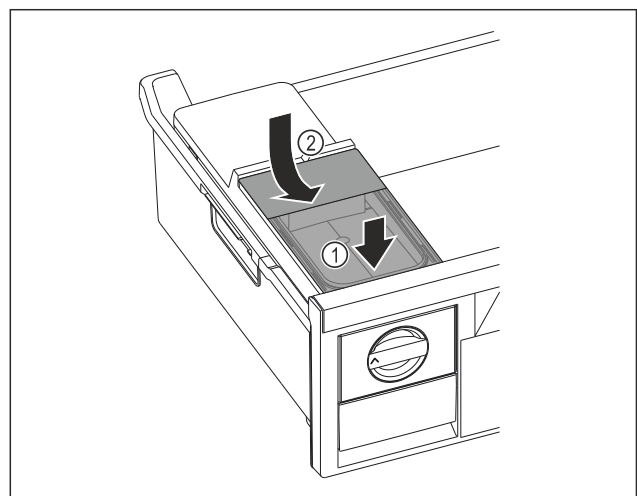


Fig. 110

- ▶ Pielieciet ūdens tvertni priekšā. Fig. 110 (1)
- ▶ Nolaidiet ūdens tvertni aizmugurē. Fig. 110 (2)
- ▶ Iebīdīiet saldēšanas atvilktni.

Aprīkojums

Ledus gabaliņu izņemšana

Pārlicinieties, vai ir izpildīti šādi priekšnoteikumi:

- ❑ Nepieciešamais laiks ledus gabaliņu sagatavošanai ir ievērots. (skat. 10.1 Tehniskie rādītāji)
- ❑ Saldēšanas atvilktnē ir pilnīgi iebīdīta.
- ❑ Ledus gabaliņu atvilktnē ir pilnīgi iebīdīta.
- ▶ Pagrieziet grozāmo rokturi *Fig. 108 (4)* pulksteņrādītāja kustības virzienā līdz galam.
- ▷ Ledus gabaliņi krīt ārā no trauciņa ledus gabaliņiem iekšā ledus gabaliņu atvilktnē *Fig. 108 (5)*.
Ja ne visi ledus gabaliņi izņemamas no trauciņa ledus gabaliņiem:
- ▶ Pagrieziet grozāmo rokturi vairākas reizes pulksteņrādītāja kustības virzienā līdz galam.

8.14 IceMaker*

IceMaker ir paredzēts vienīgi ledus gabaliņu sagatavošanai sadzīvei nepieciešamos daudzumos.

Pārlicinieties, vai ir izpildīti šādi nosacījumi:

- IceMaker ir iztīrīts (skat. 9 Apkope).
- IceMaker atvilktnē ir iztīrīta.
- IceMaker atvilktnē ir pilnīgi iebīdīta.

8.14.1 Ledus gabaliņu sagatavošana

Sagatavošanas kapacitāte ir atkarīga no saldēšanas temperatūras. Jo zemāka ir temperatūra, jo vairāk ledus gabaliņu noteiktā laika periodā var tikt sagatavoti.

Pēc tam, kad IceMaker bija pirmoreiz ieslēgts, līdz pirmo ledus gabaliņu sagatavošanai var paiet 24 stundas.

- ▶ Aktivizējiet funkciju IceMaker.
- ▶ Sagatavojiet lielu skaitu ledus gabaliņu: Aktivizējiet funkciju MaxIce.
- ▶ Sagatavojiet lielu skaitu ledus gabaliņu: Pārbīdīet vai izņemiet atdalītāju IceMaker atvilktnē.*
- ▶ Sadaliet ledus gabaliņus vienmērīgi atvilktnē, lai palielinātu iepildāmo daudzumu.
- ▶ Iestumiet atvilktni: IceMaker atkal automātiski sāk sagatavošanu.

Norāde

Kad tiek sasniegts noteikts iepildīšanas augstums IceMaker atvilktnē, ledus gabaliņu sagatavošana tiek apturēta. IceMaker neuzpilda atvilktni līdz malai.

8.14.2 Atvilktnes izmantošana ar deaktivizētu IceMaker

Ja jūs deaktivizējat IceMaker, tad jūs varat izmantot visu IceMaker atvilktni kā saldēšanas atvilktni.

- ▶ Deaktivizējiet IceMaker. (skat. IceMaker / MaxIce deaktivizēšana)

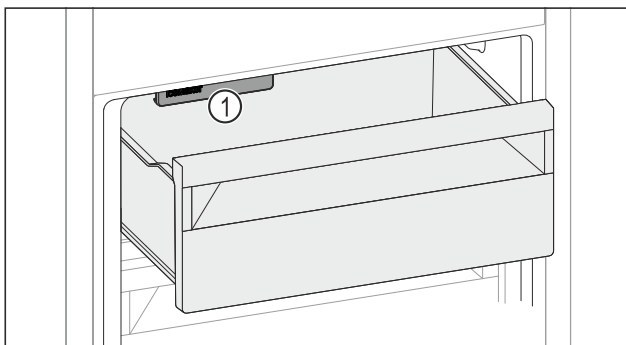


Fig. 111

- ▶ Ievietojiet pārtikas produktus atvilktnē.

Ja jūs ievietojat pārtikas produktus atvilktnes kreisajā pusē:

- ▶ Nemiet vērā IceMaker *Fig. 111 (1)*.

8.15 VarioSpace

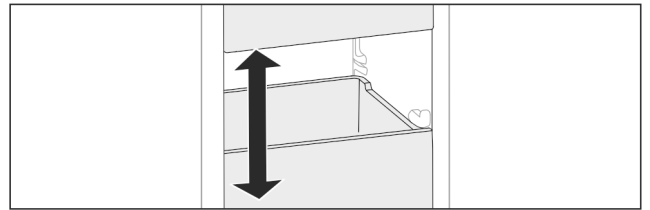


Fig. 112

Jūs varat izņemt atvilktnes un stikla paneļus no ierīces. Šādi jūs iegūstat vietu liela izmēra pārtikas produktiem, piem., putnu gaļai, gaļai, lieliem medījumu gabaliem, liela izmēra ceptajiem izstrādājumiem. Tos jūs varēsiet sasaldēt nesagrieztus un izmantot ēdiena pagatavošanai.

- ▶ Ievērojiet atvilktni un stikla paneļu maksimālās slodzes (skat. 10.1 Tehniskie rādītāji).

8.16 Sviesta trauks*

8.16.1 Sviesta trauka atvēršana / aizvēršana

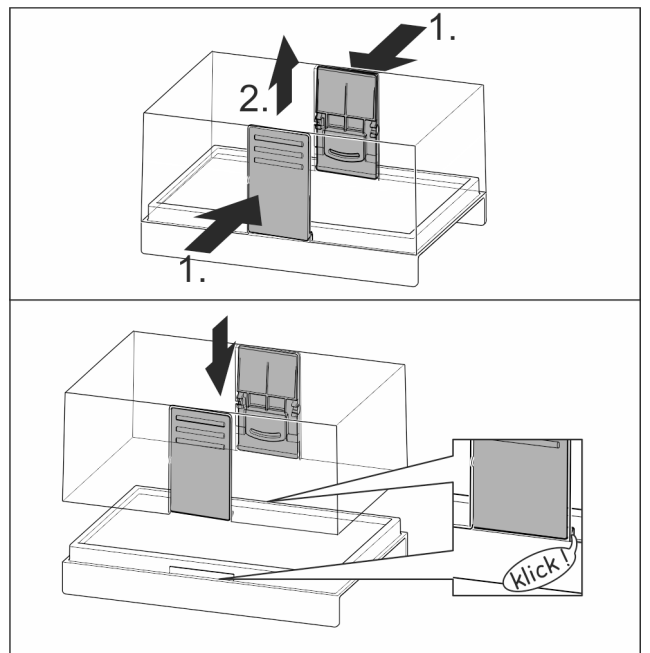


Fig. 113

8.16.2 Sviesta trauka izjaukšana

Ja nepieciešams tīrīt sviesta trauku, to var izjaukt.

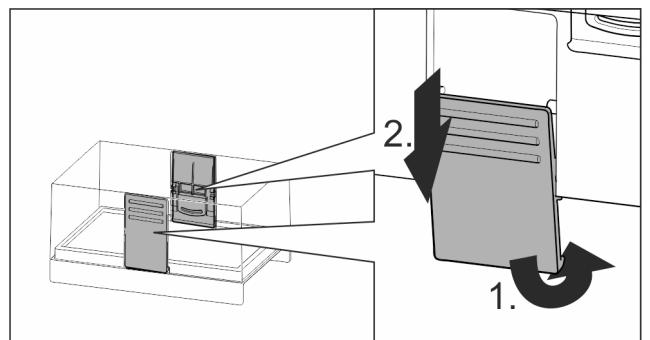


Fig. 114

- ▶ Izjauciet sviesta trauku.

8.17 Nodalījums olām*

Nodalījums olām ir izvelkams un pagriežams. Nodalījuma olām abas daļas var izmantot, lai atzīmētu atšķirības, piem., pirkuma datumu.

8.17.1 Nodalījuma olām izmantošana

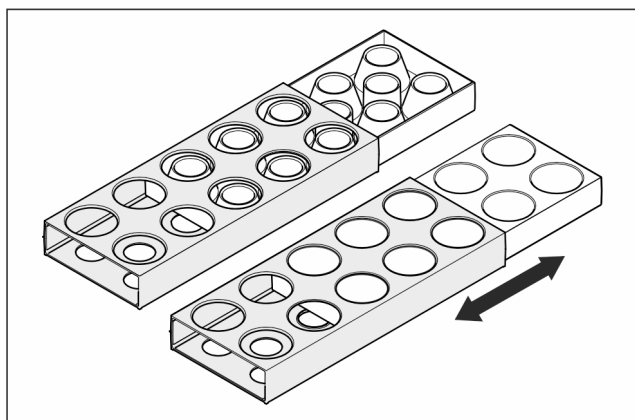


Fig. 115

- ▶ Augšējā puse: Uzglabājiet vistu olas.
- ▶ Apakšējā puse: Uzglabājiet paipalu olas.

8.18 Pudeļu turētājs*

8.18.1 Pudeļu turētāja izmantošana

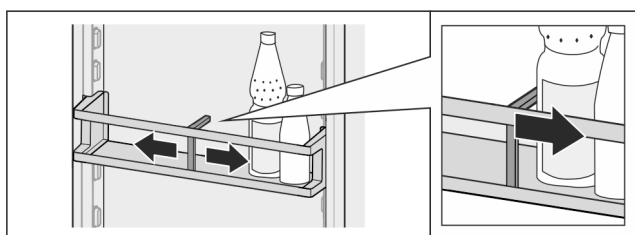


Fig. 116

- ▶ Pabīdiet pudeļu turētāju klāt pie pudelēm.
- ▷ Pudeles neapkrīt.

8.18.2 Pudeļu turētāja izņemšana

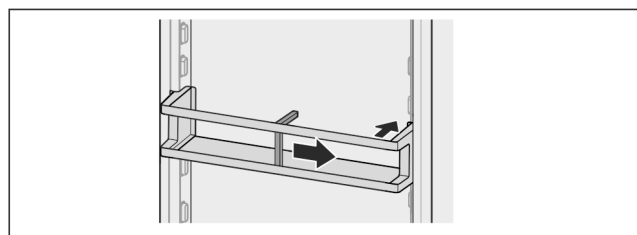


Fig. 117

- ▶ Pabīdiet pudeļu turētāju pilnīgi pa labi līdz malai.
- ▶ Izņemiet uz aizmuguri.

8.19 FlexSystem*

8.19.1 FlexSystem izmantošana

FlexSystem atbalsta pārtikas produktu pārskatāmu, viegli pielāgojamu glabāšanu un šķirošanu. Tā atļauj skaidru sadalījumu, piemēram, pēc augļiem, dārzeņiem vai derīguma termiņa.

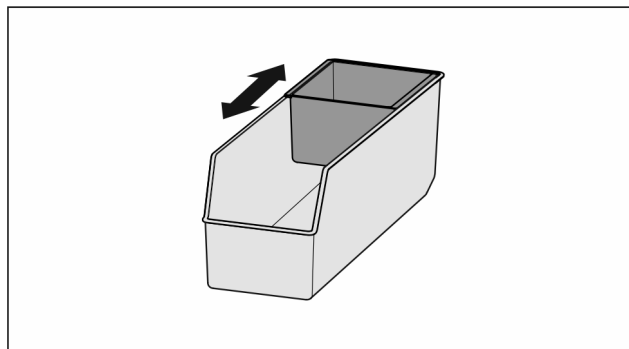


Fig. 118

- ▶ Pārbīdiet iekšējo trauciņu.

8.19.2 FlexSystem izņemšana

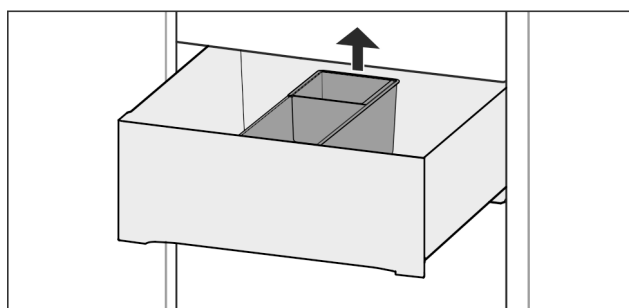


Fig. 119

- ▶ Paceliet FlexSystem aizmugurē.
- ▶ Izņemiet uz augšu.

8.19.3 FlexSystem ievietošana

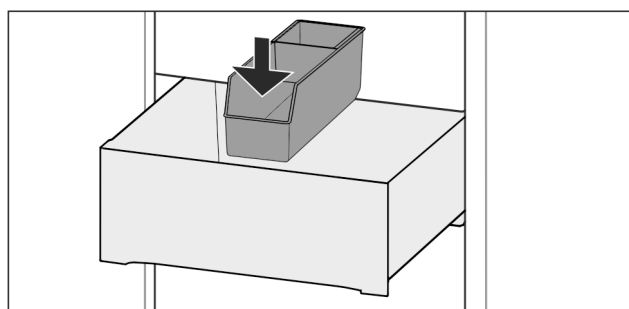


Fig. 120

- ▶ Ievietojiet FlexSystem vispirms priekšā.
- ▶ Nolaidiet aizmugurējo daļu.

8.19.4 FlexSystem izjaukšana

Ja nepieciešams tīrīt FlexSystem, to var izjaukt.

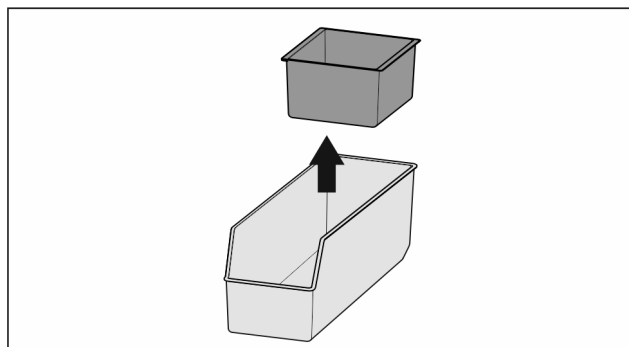


Fig. 121

- ▶ Izjauciet FlexSystem.

Aprīkojums

8.20 Aukstuma akumulators

Elektrības padeves pārtraukuma gadījumā aukstuma akumulatori nodrošina pret temperatūras pārk strauju paaugstināšanos.

Aukstuma akumulatori ir atvilktnē.

8.20.1 Aukstuma akumulatora izmantošana

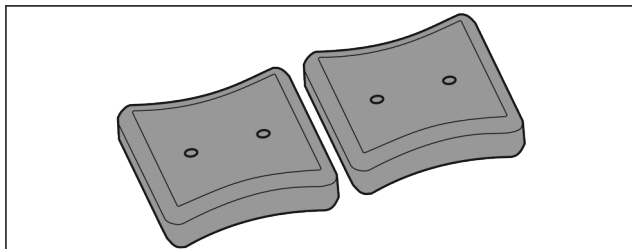


Fig. 122

Kad dzesēšanas akumulatori ir sasaluši:

- ▶ Nolieciet saldēšanas kameras augšējā, priekšējā daļā uz saldējamiem produktiem.

8.21 Trauciņš ledus gabaliņiem ar vāku*

8.21.1 Trauciņa ledus gabaliņiem izmantošana

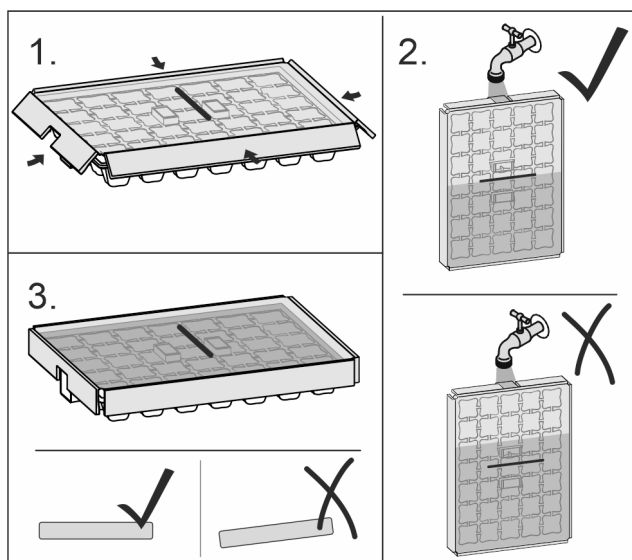


Fig. 123

Kad ūdens ir sasalis:

- ▶ Īsu brīdi paturiet trauciņu ledus gabaliņiem zem karsta ūdens.
- ▶ Noņemiet vāku.
- ▶ Pagrieziet trauciņa ledus gabaliņiem galus mazliet pretējā virzienā.
- ▶ Izņemiet ledus gabaliņus.

8.21.2 Trauciņa ledus gabaliņiem izjaukšana

Ja nepieciešams tīrīt trauciņu ledus gabaliņiem, to var izjaukt.

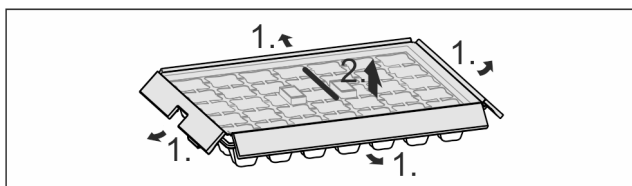


Fig. 124

- ▶ Izjauciet trauciņu ledus gabaliņiem.

8.22 Viegli pielāgojams vienkāršs sadalītājs*

IceMaker ledus gabaliņu atvilktnē ir pieejama, izmantojot viegli pielāgojamu ledus gabaliņu nodalījuma sadalītāju. Pēc vajadzības jūs varat ievietot arī ledus gabaliņu lielāku daudzumu vai papildu pārtikas produktus. Jūs varat pārbīdīt vai izņemt ledus gabaliņu nodalījuma sadalītāju.

8.22.1 Viegli pielāgojama ledus gabaliņu nodalījuma sadalītāja pārbīdīšana

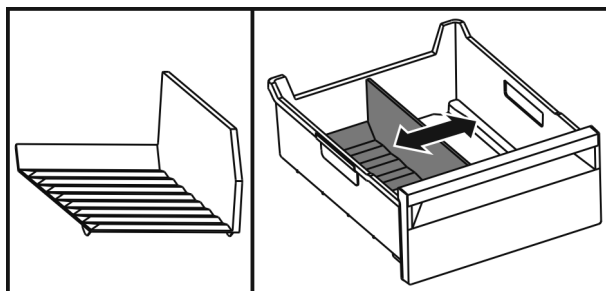


Fig. 125 Ledus gabaliņu nodalījuma sadalītāja ilustratīvs attēlojums

- ▶ Pārbīdiet ledus gabaliņu nodalījuma sadalītāju vajadzīgajā pozīcijā.

8.22.2 Viegli pielāgojama ledus gabaliņu nodalījuma sadalītāja izņemšana

Pārliecinieties, vai ir izpildīti šādi priekšnoteikumi:

- Ledus gabaliņu atvilktnē ir izņemta. (skat. 8.8 Atvilktnes)

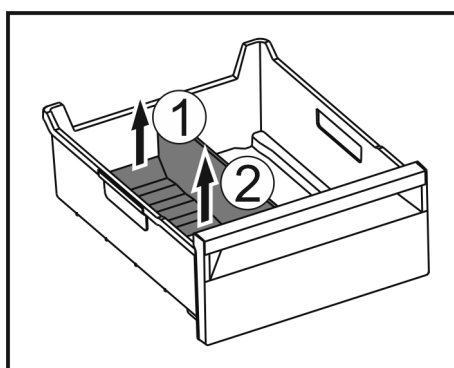


Fig. 126

- ▶ Paceliet ledus gabaliņu nodalījuma sadalītāja aizmugurējo daļu. Fig. 126 (1)
- ▶ Izņemiet ledus gabaliņu nodalījuma sadalītāju virzienā uz augšu. Fig. 126 (2)

8.22.3 Viegli pielāgojama ledus gabaliņu nodalījuma sadalītāja ievietošana

Pārliecinieties, vai ir izpildīti šādi priekšnoteikumi:

- Ledus gabaliņu atvilktnē ir izņemta. (skat. 8.8 Atvilktnes)

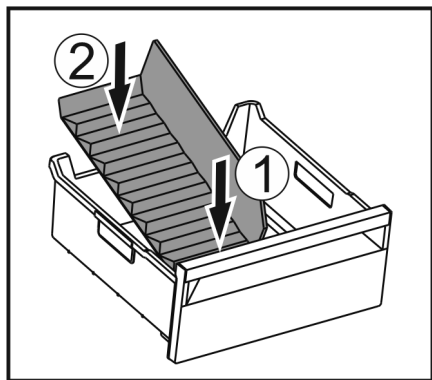


Fig. 127

- ▶ Ievietojiet ledus gabaliņu nodalījuma sadalītāja priekšējo daļu. Fig. 127 (1)
- ▶ Nolaidiet ledus gabaliņu nodalījuma sadalītāja aizmugurējo daļu līdz atvilktnes pamatnei. Fig. 127 (2)

9 Apkope

9.1 FreshAir aktīvās ogles filtrs

FreshAir aktīvās ogles filtrs atrodas nodalījumā virs ventilatora.

Tas nodrošina optimālu gaisa kvalitāti.

- Nomainiet aktīvās ogles filtru ik pēc 6 mēnešiem. Ja ir aktivizēts atgādinājums, ziņojums indikatorā aicina veikt nomaiņu.
- Aktīvās ogles filtru var utilizēt kopā ar parastiem sadzīves atkritumiem.

Norāde

Jūs saņemsiet FreshAir aktīvās ogles filtru Liebherr-Hausgeräte internetveikalā tīmekļa vietnē home.liebherr.com/shop/de/deu/zubehor.html.

9.1.1 FreshAir aktīvās ogles filtra izņemšana

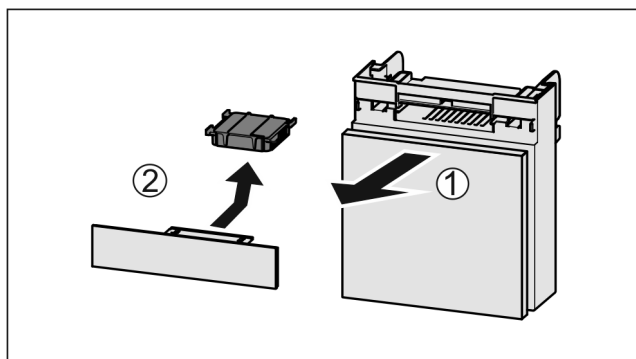


Fig. 128

- ▶ Izvelciet nodalījumu uz priekšu Fig. 128 (1).
- ▶ Izņemiet aktīvās ogles filtru Fig. 128 (2).

9.1.2 FreshAir aktīvās ogles filtra ievietošana

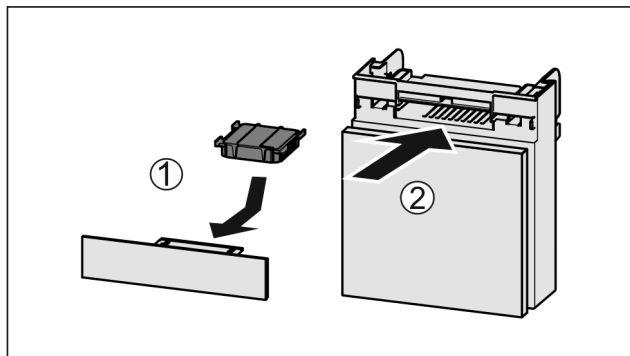


Fig. 129

- ▶ Ievietojiet aktīvās ogles filtru atbilstoši attēlam Fig. 129 (1).
- ▷ Aktīvās ogles filtrs nofiksējas. Ja aktīvās ogles filtrs ir vērsts uz leju:
 - ▶ Iebīdīet nodalījumu Fig. 129 (2).
 - ▷ Tagad aktīvās ogles filtrs ir gatavs lietošanai.

9.2 Ūdens tvertne*

InfinitySpring ūdens tvertne atrodas aiz zemākās atvilktnes ledusskapja nodalījumā.

9.2.1 Ūdens tvertnes izņemšana

- ▶ Aizveriet ūdens krānu.
- ▶ InfinitySpring 30 s turiet aizvērtu un pēc tam atlikušo ūdeni savāciet glāzē.
- ▶ Izņemiet atvilktni.
- ▶ Pagrieziet ūdens tvertni līdz galam pa kreisi un izvelciet ārā.
- ▷ Izpilošais ūdens tiek savākts ūdens vācēlī.
- ▶ Iztukšojiet ūdeni no ūdens vācēles.
- ▶ Ūdens vācēli iztīriet ar lupatiņu vai izmazgājiet trauku mazgājamā mašīnā.

9.2.2 Ūdens tvertnes ievietošana

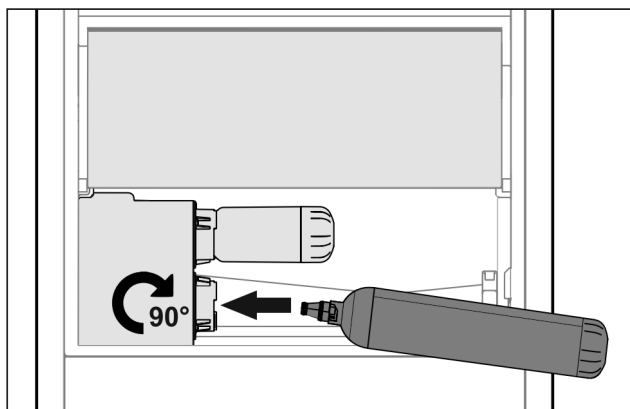


Fig. 130

- ▶ Izņemiet atvilktni.
- ▶ Ievietojiet ūdens tvertni un pagrieziet par apm. 90° pa labi līdz galam.
- ▶ Pārbaudiet, vai ūdens tvertne ir blīva, un vai neizplūst ūdens.
- ▶ Ievietojiet atvilktni.
- ▶ Atveriet ūdens krānu.
- ▶ Atgaisojiet ūdens sistēmu. (skat. 4.2.1 Ūdens sistēmas atgaisošana)

Ūdens filtra vietā var ievietot papildu ūdens tvertni.

Norāde

Ūdens tvertni var iegādāties kā rezerves daļu.

9.2.3 Ūdens vāceles izņemšana/ievietošana

Ūdens vāceli var izņemt, lai to iztīrītu.

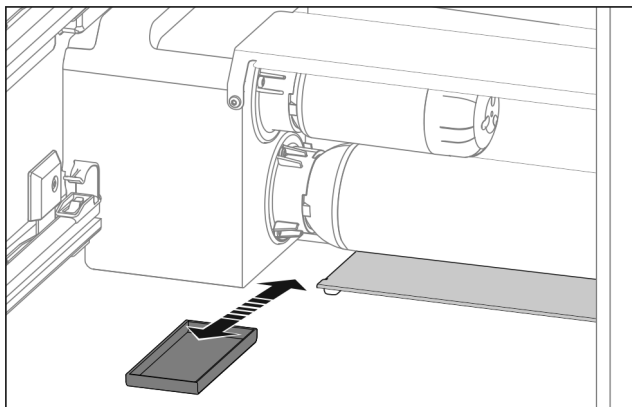


Fig. 131

- Izvelciet ūdens vāceli virzienā uz priekšu.

9.3 Ūdens filtrs*

Ūdens filtrs atrodas aiz zemākās atvilktnes ledusskapja nodalījumā.

Tas uzņem ūdenī esošos nogulsņējumus un samazina hlora piegādi.

- Norādītās jaudas gadījumā nomainiet ūdens filtru vēlākais ik pēc 6 mēnešiem, vai ja notiek caurplūdes intensitātes ievērojama samazināšanās.
- Ūdens filtrs satur aktīvo ogli, un to var utilizēt kopā ar parastiem sadzīves atkritumiem.

Norāde

Jūs saņemsiet ūdens filtru Liebherr-Hausgeräte internetveikalā tīmekļa vietnē home.liebherr.com/shop/de/deu/zubehor.html.

9.3.1 Ūdens filtra izņemšana

- Izņemiet atvilktni.
- Pagrieziet ūdens filtru līdz galam pa kreisi un izvelciet ārā.
- ▷ Izpilošais ūdens tiek savākts ūdens vācelē.
- Ūdens vāceli iztīriet ar lupatiņu vai izmazgājiet trauku mazgājamā mašīnā.

9.3.2 Ūdens filtra ievietošana

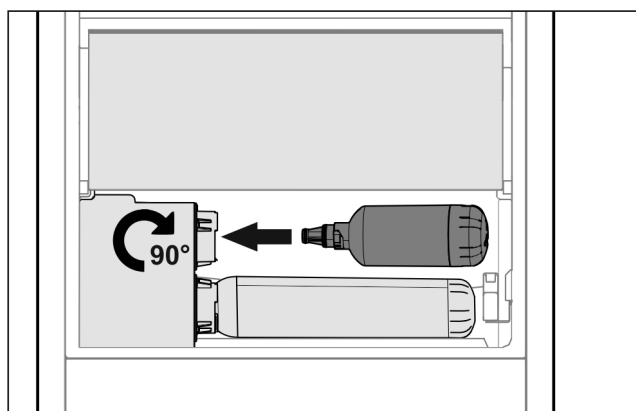


Fig. 132

- Izņemiet atvilktni.
- Ievietojiet ūdens filtru un pagrieziet par apm. 90° pa labi līdz galam.
- Pārbaudiet, vai filtrs ir blīvs, un vai neizplūst ūdens.
- Ievietojiet atvilktni.



UZMANĪBU

Jauni ūdens filtri var saturēt suspendētas daļiņas.
► Noteciniet un utilizējiet 3 l ūdens no InfinitySpring.

- ▷ Tagad ūdens filtrs ir gatavs lietošanai.

9.4 Izvelkamo sistēmu izjaukšana / montāža

9.4.1 Izjaukšanas norādes

Jūs varat izjaukt dažas izvelkamās sistēmas tīrīšanai. Šai ierīcei var būt dažādas izvelkamās sistēmas.

Var izjaukt vai nevar izjaukt šādas izvelkamās sistēmas:

Izvelkamā sistēma	izjauicama / nav izjauicama
Pilnībā izvelkama	nav izjauicama
Saldētavas nodalījuma daļēja izvilkšana*	izjauicama (skat. Saldētavas nodalījuma daļēja izvilkšana*) *

9.4.2 Atvilktnē uz teleskopiskajām slīdēm

Saldētavas nodalījuma daļēja izvilkšana*

Izvelkamās sistēmas izjaukšana

Pārliecinieties, vai ir izpildīti šādi priekšnoteikumi:

- Atvilktnē ir izņemta.
- Stikla plaukts ir izņemts. (skat. 8.12 Stikla plaukti)

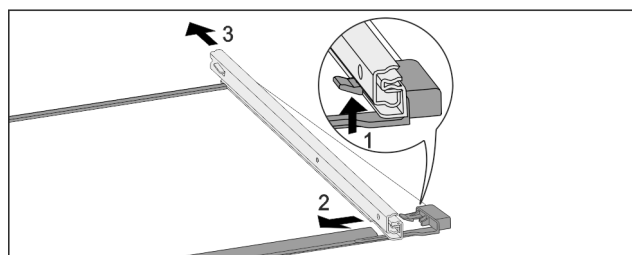


Fig. 133 Stikla plaukts ar slīdēm

- Spiediet priekšējo fiksācijas āķi uz augšu. Fig. 133 (1)
- Aizbīdīet izvelkamo slīdi uz sāniem Fig. 133 (2) un uz aizmuguri Fig. 133 (3).

Izvelkamās sistēmas montāža

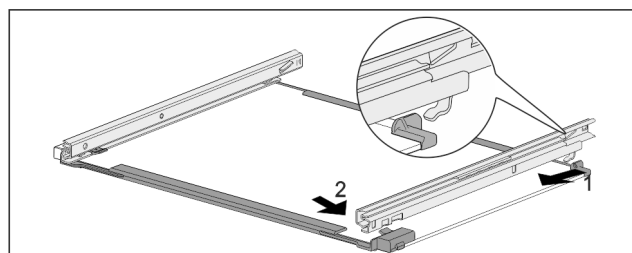


Fig. 134 Stikla plaukts ar slīdēm

- Ieāķējiet slīdi aizmugurē. Fig. 134 (1)
- Nofiksējiet slīdi priekšā. Fig. 134 (2)

9.5 Ierīces atkausēšana

9.5.1 Ledusskapja nodalījuma atkausēšana

Atkausēšana noris automātiski. Kušanas ūdens izplūst pa izplūdes atveri un izgaro.

- Regulāri tīriet izplūdes atveri (skat. 9.6 Ierīces tīrīšana).

9.5.2 Saldētavas daļas ar NoFrost atkausēšana

Atkausēšana noris automātiski, pateicoties NoFrost sistēmai. Mitrums nosēžas uz iztvaikotāja, periodiski atkausējas un izgaro.

Ierīce nav jāatkausē.

9.6 Ierīces tīrīšana

9.6.1 Sagatavošanās darbi



BRĪDINĀJUMS

Elektriskās strāvas trieciena bīstamība!

- ▶ Atvienojiet kontaktdakšu no ledusskapja vai pārtrauciet strāvas padevi.



BRĪDINĀJUMS

Ugunsgrēka risks

- ▶ Nesabojājiet saldēšanas sistēmu.

- ▶ Iztukšojiet ierīci.
- ▶ Atvienojiet tīkla kontaktdakšu.

-vai-

- ▶ Aktivizējiet režīmu CleaningMode.

9.6.2 Korpusa tīrīšana

IEVĒRĪBAI

Nelietpratīga tīrīšana!

Ierīces bojājumi.

- ▶ Izmantojiet vienīgi mīkstas slaukāmās drāniņas un pH neitrālus universālos tīrīšanas līdzekļus.
- ▶ Neizmantojiet abrazīvus vai skrāpējošus sūkļus vai tērauda vilnu.
- ▶ Neizmantojiet asus, abrazīvus, smiltis, hlorīdu vai skābes saturošus tīrīšanas līdzekļus.



BRĪDINĀJUMS

Ievainojumu un bojājumu risks no karstā tvaika!

Karstais tvaiks var izraisīt apdegumus un sabojāt virsmas.

- ▶ Neizmantojiet tvaika tīrīšanas ierīces!

- ▶ Noslaukiet korpusu ar mīkstu, tīru drānu. Izmantojiet remdenu ūdeni ar neitrālu tīrīšanas līdzekli lielu piesārņojumu gadījumā. Stikla virsmas var papildus tīrīt ar stikla tīrīšanas līdzekli.

9.6.3 Iekšpusē tīrīšana

IEVĒRĪBAI

Nelietpratīga tīrīšana!

Ierīces bojājumi.

- ▶ Izmantojiet vienīgi mīkstas slaukāmās drāniņas un pH neitrālus universālos tīrīšanas līdzekļus.
- ▶ Neizmantojiet abrazīvus vai skrāpējošus sūkļus vai tērauda vilnu.
- ▶ Neizmantojiet asus, abrazīvus, smiltis, hlorīdu vai skābes saturošus tīrīšanas līdzekļus.

- ▶ Plastmasas virsmas: ar roku tīriet, izmantojot mīkstu, tīru drānu, remdenu ūdeni un neredz mazgāšanas līdzekli.
- ▶ Metāla virsmas: ar roku tīriet, izmantojot mīkstu, tīru drānu, remdenu ūdeni un neredz mazgāšanas līdzekli.
- ▶ Izplūdes atvere: noņemiet nosēdumus ar tievu palīglīdzekli, piem., ar vates kociņu.

9.6.4 Aprīkojuma tīrīšana

IEVĒRĪBAI

Nelietpratīga tīrīšana!

Ierīces bojājumi.

- ▶ Izmantojiet vienīgi mīkstas slaukāmās drāniņas un pH neitrālus universālos tīrīšanas līdzekļus.
- ▶ Neizmantojiet abrazīvus vai skrāpējošus sūkļus vai tērauda vilnu.
- ▶ Neizmantojiet asus, abrazīvus, smiltis, hlorīdu vai skābes saturošus tīrīšanas līdzekļus.

Tīrīšana ar mīkstu, tīru drānu, ar remdenu ūdeni un nelielu trauku mazgāšanas šķidrums daļu:

- VarioSafe*
- Fruit & Vegetable-Safe vāks*
- Atvilktne
- Lūdzu, ievērojiet: Nenoņemiet magnētu no atvilktnes! Magnēts nodrošina IceMaker atvilktņē.*
- Atdalītājs IceMaker atvilktņē*
- Maināma pudeļu novietne
- FlexSystem*
- EasyTwist-Ice sastāvdaļas*

Tīrīšana ar mitru drānu:

- Teleskopiskās slīdes
- Lūdzu, ievērojiet: Ziežviela vadotnēs paredzēta eļļošanai, un to nedrīkst notīrīt!

Tīrīšana trauku mazgāšanas mašīnā līdz 60 °C:

- Durvju plaukti
- Pudeļu turētājs*
- Plaukts
- Dalāmais plaukts
- Dalāmā plaukta atbalsta daļas
- HydroBreeze ūdens tvertne un ūdens tvertnes vāks*
- Ūdens vācele*
- Nodalījums olām*
- Sviesta trauks*
- Trauciņš ledus gabaliņiem*
- Ledus gabaliņu lāpstiņa*
- ▶ Izjauciet aprīkojumu: skatiet attiecīgo nodaļu.
- ▶ Tīriet aprīkojumu.

9.6.5 InfinitySpring tīrīšana*

InfinitySpring dozatoru un apkārtējo zonu var notīrīt, neatvienojot ierīci no elektrotīkla.

Tīrīšana jāveic, kad ir:

- Pirmreizējā lietošanas sākšana
- Ja nelietojat ilgāk par 5 dienām.

- ▶ Nospiediet dozatora apakšējo piespiedtaustiņu.

▷ Dozators izvirsīs uz āru.

- ▶ Notīriet ūdens izvadi un tās apkārtni ar mīkstu, tīru drānu, ar remdenu ūdeni un nelielu trauku mazgāšanas šķidrums daļu.

- ▶ Atlaidiet apakšējo piespiedtaustiņu.

9.6.6 HydroBreeze tīrīšana*

Tīrīšana jāveic, kad ir:

- Pirmreizējā lietošanas sākšana
- HydroBreeze ir deaktivizēts vairāk par 48 stundām.
- Ūdens tvertnes atkārtota uzpilde.

Pārliecinieties, vai ir izpildīti šādi priekšnoteikumi:

- HydroBreeze ir deaktivizēts (skat. HydroBreeze*).
- Ūdens tvertne ir noņemta un nomazgāta trauku mazgāšanas mašīnā.
- ▶ Izslaukiet padziļinājumu ar mitru drānu.
- ▶ Ievietojiet ūdens tvertni.

Apkope

► Aktivizējiet HydroBreeze.

9.6.7 EasyTwist-Ice tīrīšana

Tīriet EasyTwist-Ice šādos gadījumos:

- Pirmreizējā lietošanas sākšana
- Ja nelietojat ilgāk par 48 stundām
- Nepieciešama tīrīšana

EasyTwist-Ice izjaukšana

Pārliecinieties, vai ir izpildīti šādi priekšnoteikumi:

- Atvilkne ir izņemta. (skat. 8.8 Atvilktnes)
- Atvilkne ir novietota uz galda.

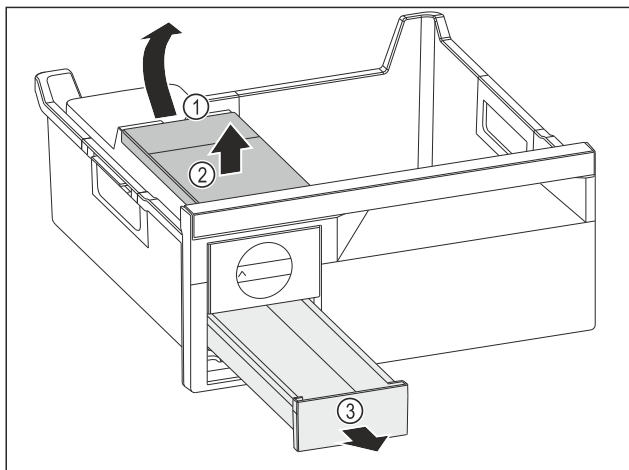


Fig. 135

- Izņemiet ūdens tvertni: Paceliet ūdens tvertni aiz padziļinājuma Fig. 135 (1).
- Izņemiet ūdens tvertni Fig. 135 (2) virzienā uz augšu.
- Izņemiet ledus gabaliņu atvilktni Fig. 135 (3) virzienā uz priekšu.

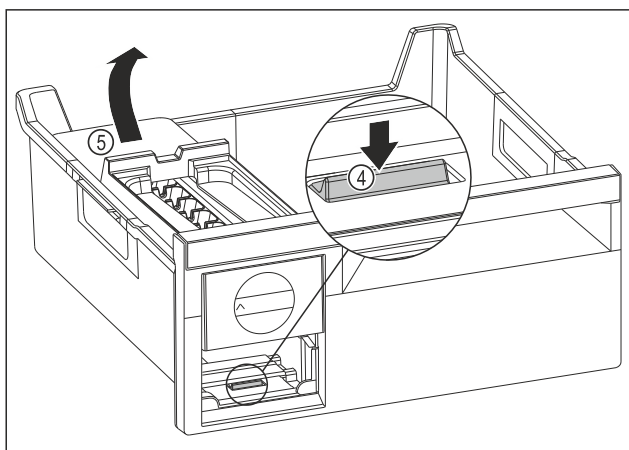


Fig. 136

- Izņemiet EasyTwist-Ice korpusu: Spiediet mēlīti Fig. 136 (4) ar pirkstu uz leju un vienlaikus ar otru roku paceliet EasyTwist-Ice korpusu Fig. 136 (5) no aizmugures.
- Izņemiet EasyTwist-Ice korpusu no saldēšanas atvilktnes.

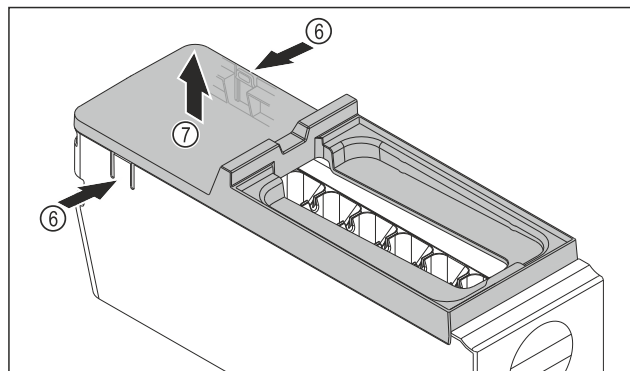


Fig. 137

- Noņemiet EasyTwist-Ice korpusa pārsegu: Spiediet mēlītes Fig. 137 (6) EasyTwist-Ice korpusa abās pusēs ar vienu roku.
- Noņemiet pārsegu Fig. 137 (7) virzienā uz augšu ar otru roku.
- ▷ EasyTwist-Ice ir izjaukts četrās daļās. (skat. Fig. 138)

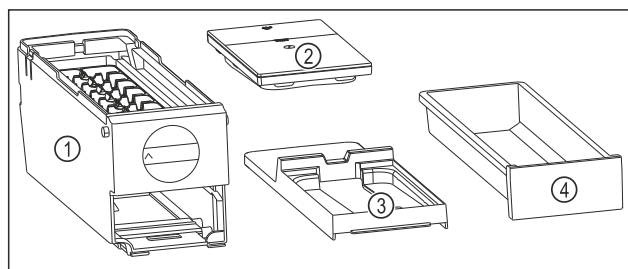


Fig. 138 EasyTwist-Ice sastāvdaļas

- (1) EasyTwist-Ice korpus ar trauciņu ledus gabaliņiem
- (2) Ūdens tvertne
- (3) Pārsegs
- (4) Ledus gabaliņu atvilktnē

IEVĒRĪBAI

Bojājumu risks, ko rada nelietpratīga demontāža! Aprīkojuma nolaušana, saplaisāšana un saplīšana. Ja jūs turpināt izjaukt EasyTwist-Ice korpusu, tad varat sabojāt grozāmo rokturi vai citas EasyTwist-Ice korpusa daļas.

- Izjauciet EasyTwist-Ice tikai attēlotajās sastāvdaļās. (skat. Fig. 138)
- Tīriet EasyTwist-Ice korpusu Fig. 138 (1) kā vienu veselu.

EasyTwist-Ice tīrīšana

Pārliecinieties, vai ir izpildīti šādi priekšnoteikumi:

- EasyTwist-Ice ir izjaukts. (skat. EasyTwist-Ice izjaukšana)
- Tīriet ledus gabaliņu atvilktni, ūdens tvertni, pārsegu un EasyTwist-Ice korpusu ar siltu ūdeni un nedaudz mazgāšanas līdzekli.
- Nosusiniet visas notīrītās sastāvdaļas ar sausu drānu pilnīgi.
- ▷ EasyTwist-Ice ir iztīrīts.

EasyTwist-Ice montāža

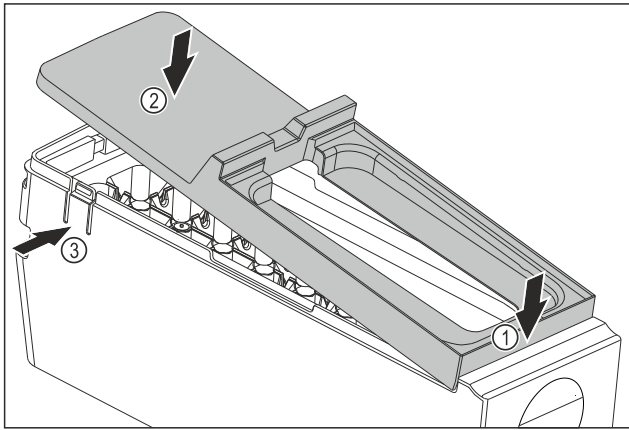


Fig. 139

- ▶ Uzstādiet EasyTwist-Ice korpusa pārsegu: Pielieciet pārsegu priekšā. Fig. 139 (1)
- ▶ Nolaidiet pārsegu aizmugurē. Fig. 139 (2)
- ▷ Pārsegs dzirdami nofiksējas abās mēlītēs Fig. 139 (3).

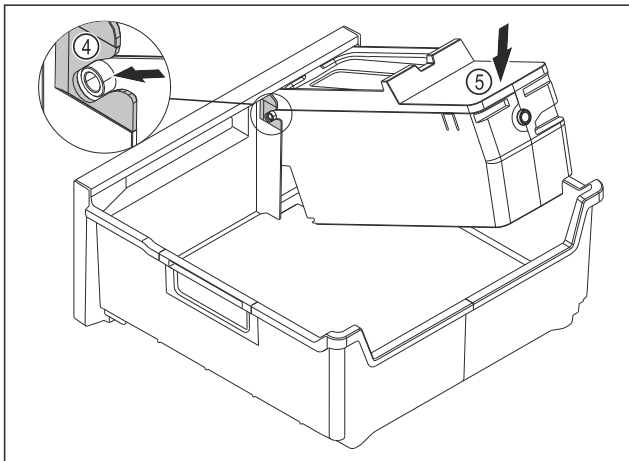


Fig. 140

- ▶ Uzstādiet EasyTwist-Ice korpusu: Iebīdiet EasyTwist-Ice korpusa asis vadotnēs Fig. 140 (4).
- ▶ Spiediet EasyTwist-Ice korpusu Fig. 140 (5) aizmugurē uz leju.
- ▷ EasyTwist-Ice korpus dzirdami nofiksējas.

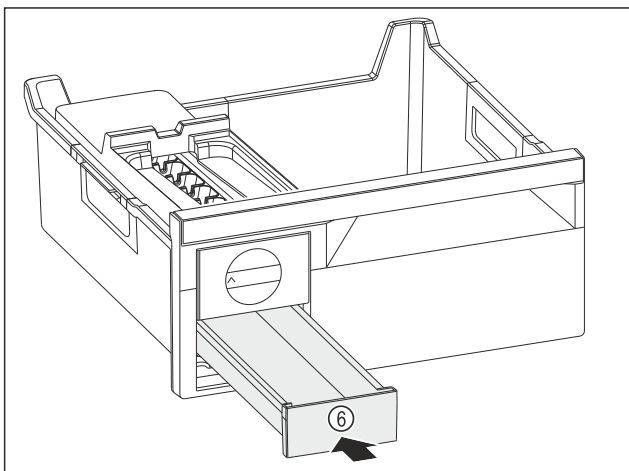


Fig. 141

- ▶ Iebīdiet ledus gabaliņu atvilktni Fig. 141 (6).



BRĪDINĀJUMS

- Saindēšanās risks, ko rada netīrs ūdens!
- ▶ Uzpildiet ūdens tvertni tikai ar dzeramo ūdeni.

- ▶ Uzpildiet ūdens tvertni ar ūdeni.
- ▶ Ievietojiet ūdens tvertni.
- ▶ Ievietojiet atvilktni. (skat. 8.8 Atvilktnes)
- Ja jūs izmantojat nefiltrētu ūdeni:
- ▶ Utilizējiet ledus gabaliņus, kurus 24 stundās saražo pirmajā ledus gabaliņu ražošanas reizē.

-vai-

- Ja jūs izmantojat filtrētu ūdeni:
- ▶ Utilizējiet ledus gabaliņus, kurus 48 stundās saražo pirmajā ledus gabaliņu ražošanas reizē.

9.6.8 IceMaker tīrīšana*

IceMaker var tīrīt dažādos veidos.

Tīrīšana jāveic, kad ir:

- Pirmreizējā lietošanas sākšana
- Ar ūdens pieslēgumu:*
- Ja nelietojat ilgāk par 5 dienām.*

Pārliecinieties, vai ir izpildīti šādi priekšnoteikumi:

- IceMaker atvilktnē ir iztukšota.
- IceMaker atvilktnē ir iebīdīta.
- IceMaker ir aktivizēts.

Pirmreizējās lietošanas sākšanas brīdī vai ilgākas nelietošanas gadījumā

Iztīriet IceMaker ar funkciju TubeClean.

- ▶ Novietojiet 1,5 l tukšu tvertni (maks. augstums 10 cm) atvilktnē zem IceMaker.
- ▶ Aktivizējiet funkciju TubeClean.
- ▷ Tiek sagatavots skalošanas process (maks. 60 min): Simbols pulsē.
- ▷ Notiek ūdensvadu skalošana: Simbols pulsē.
- ▷ Skalošanas process ir pabeigts: Funkcija ir automātiski deaktivizēta.
- ▶ Izņemiet IceMaker atvilktni un noņemiet tvertni.
- ▶ Tīriet IceMaker atvilktni ar siltu ūdeni un neredz mazgāšanas līdzekli.
- ▶ Iebīdiet IceMaker atvilktni.
- ▷ Ledus gabaliņu ražošanas sākās automātiski.
- ▶ Ledus gabaliņus, kurus 24 stundās saražo pirmajā ledus gabaliņu ražošanas reizē, utilizējiet.

Pēc tīrīšanas vajadzības

Manuāli tīriet IceMaker.

- ▶ Izņemiet IceMaker atvilktni un tīriet ar siltu ūdeni un neredz mazgāšanas līdzekli.
- ▶ Iebīdiet IceMaker atvilktni.
- ▷ Ledus gabaliņu ražošanas sākās automātiski.

9.6.9 Pēc tīrīšanas

- ▶ Nosusiniet ierīci un atsevišķās daļas.
- ▶ Pievienojiet un ieslēdziet ierīci.
- ▶ Aktivizējiet SuperFrost (skat. 7.2 Ierīces funkcijas).
- Kad temperatūra ir pietiekami zema:
- ▶ Ievietojiet pārtikas produktus.
- ▶ Regulāri atkārtojiet tīrīšanu.

10 Palīdzība klientam

10.1 Tehniskie rādītāji

Temperatūru diapazons	
Atdzesēšana	3 °C līdz 9 °C
BioFresh	0 °C līdz 3 °C
Sasaldēšana	-26 °C līdz -15 °C

Palīdzība klientam

Maksimālais sasaldējamais daudzums/24 h	
Saldētavas nodalījums	skatiet datu plāksnīti sadaļā «Sasaldēšanas spēja .../24 h»

Aprīkojuma maksimālais noslodzes svars			
Aprīkojums	Ierīces platums 550 mm (skatiet montāžas pamācību, ierīces izmēri)	Ierīces platums 600 mm (skatiet montāžas pamācību, ierīces izmēri)	Ierīces platums 700 mm (skatiet montāžas pamācību, ierīces izmēri)
Saldētavas nodalījuma daļēja izvilksana* (skat. 8.8.1 Atvilktnē uz teleskopiskajām sliedēm) *	12 kg*	15 kg*	--*

Cepšanas paplātes maksimālie izmēri*	
Platums	466 mm
Dziļums	386 mm
Augstums	50 mm

Ledus gabaliņu ražošana ar IceMaker*	
Ledus gabaliņu ražošana/24 h	Ar temperatūru -18 °C: 1,2 kg ledus gabaliņu
Maksimālā ledus gabaliņu ražošana/24 h	Ar aktīvu funkciju MaxIce: 1,5 kg ledus gabaliņu

Ledus gabaliņu ražošana ar EasyTwist-Ice*	
Ilgums -18 °C temperatūrā	apm. 5,5 h
Ilgums ar ieslēgtu SuperFrost	apm. 3 h

Ilgums, lai sasniegtu dažādas temperatūras ar VarioTemp*		
Sākuma temperatūra*	Mērķa temperatūra*	Ilgums līdz mērķa temperatūras sasniegšanai*
-18 °C	0 °C	>8 h
-18 °C	8 °C	>12 h
8 °C	14 °C	>6 h
14 °C	-18 °C	>4 h

Apgaismojums	
Energoefektivitātes klase ¹	Gaismas avots
Šim ražojumam ir viens vai vairāki energoefektivitātes klases G gaismas avoti.	Gaismas diode

¹ Ierīcei var būt gaismas avoti ar dažādām energoefektivitātes klasēm. Ir norādīta viszemākā energoefektivitātes klase.

Ierīcēm ar WLAN savienojumu:

Frekvences norāde	
Frekvenču josla	2,4 GHz
Maksimāli izstarojuma jauda	< 100 mW

Frekvences norāde	
Radio aprīkojuma lietošanas mērķis	Integrēšana vietējā WLAN tīklā datu pārraidei

10.2 Darbības trokšņi

Ierīce darbības laikā izdala dažādus darbības trokšņus.

- Ja ir **neliela dzesēšanas jauda**, ierīce darbojas ekonomiski, taču ilgāk. Skaļums ir **mazāks**.
- Ja ir **liela dzesēšanas jauda**, pārtikas produkti tiek ātrāk atdzesēti. Skaļums ir **lielāks**.

Piemēri:

- aktivizētās funkcijas (skat. 7.2 Ierīces funkcijas)
- darbojošs ventilators
- tikko ielikti pārtikas produkti
- augsta vides temperatūra
- ilgi atvērtas durvis

Troksnis	Iespējamais cēlonis	Trokšņa veids
Klunkstēšana un šļakstīšanās	Aukstuma aģents plūst aukstuma kontūrā.	Normāls darba troksnis
Šņākšana un sīkšana	Aukstuma aģents tiek iesmidzināts aukstuma kontūrā.	Normāls darba troksnis
Dūkšana	Ierīce veic dzesēšanu. Skaļums ir atkarīgs no dzesēšanas jaudas.	Normāls darba troksnis
Šūķšanas trokšņi	Durvis tiek atvērtas vai aizvērtas ar aizvēršanas amortizatoru.	Normāls darba troksnis
Rūkoņa un šalkoņa	Darbojas ventilators.	Normāls darbības troksnis
Klikšķināšana	Tiek ieslēgti un izslēgti komponenti.	Normāls pārslēgšanas troksnis
Grabēšana un džinkstēšana	Ir aktīvi vārsti vai aizvari.	Normāls pārslēgšanas troksnis

Troksnis	Iespējamais cēlonis	Trokšņa veids	Novēršana
Vibrācija	Nepiemērota uzstādīšana	Kļūdainis troksnis	Horizontāli nolīmeņojiet ierīci, izmantojot kājiņas.
Klabēšana	Aprīkojums, priekšmeti ierīces iekšienē	Kļūdainis troksnis	Nofiksējiet aprīkojuma daļas. Atstājiet atstatumu starp priekšmetiem.

10.3 Tehniskais traucējums

Šīs ierīces konstrukcija un izgatavošanas veids nodrošina tās ilgstošu darbību un ekspluatācijas drošumu. Ja tomēr ierīces darbībā rodas kāds traucējums, pārbaudiet, vai traucējums nav izskaidrojams ar kādu vadības kļūdu. Šādā gadījumā

jumā izdevumi par labošanu netiks kompensēti, pat ja nebūs beidzies garantijas laiks.

10.3.1 Ierīces funkcija

Turpmākos traucējumus varat novērst patstāvīgi.

Kļūda	Iemesls	Novēršana
Ierīce nedarbojas.	→ Ierīce nav ieslēgta.	▶ Ieslēdziet ierīci.
	→ Tīkla kontaktdakša nav kārtīgi iesprausta kontaktligzdā.	▶ Pārbaudiet tīkla kontaktdakšu.
	→ Kontaktligzdas drošinātājs nav kārtībā.	▶ Pārbaudiet drošinātāju.
	→ Strāvas padeves pārtraukums	▶ Turiet ierīci aizvērtu. ▶ Sargājiet pārtikas produktus: Uzlieciet aukstuma akumulatorus uz pārtikas produktiem vai lietojiet kādu decentralizētu saldēšanas skapi, ja strāvas padeves pārtraukums turpinās ilgāk. ▶ Atkusušus pārtikas produktus atkārtoti nesaldējiet.
	→ Ierīces kontaktdakša nav kārtīgi iesprausta ierīcē.	▶ Pārbaudiet ierīces kontaktdakšu.
Temperatūra nav pietiekami zema.	→ Ierīces durvis nav kārtīgi aizvērtas.	▶ Aizveriet ierīces durvis.
	→ Nav pietiekamas pieplūdes un izplūdes ventilācijas.	▶ Atbrīvojiet un notīriet ventilācijas režģi.
	→ Apkārtējās vides temperatūra ir par augstu.	▶ Problēmas risinājums: (skat. 1.4 Ierīces izmantošanas sfēra) .
	→ Ierīce tika pārāk bieži vai pārāk ilgi turēta atvērta.	▶ Nogaidiet, vai nepieciešamā temperatūra atkal noregulējas pati par sevi. Ja ne, tad vērsieties klientu servisā. (skat. 10.4 Klientu serviss)
	→ Bija ievietots pārāk liels daudzums svaigu pārtikas produktu, neieslēdzot SuperFrost.	▶ Problēmas risinājums: (skat. SuperFrost)
	→ Temperatūra ir nepareizi iestatīta.	▶ Iestatiet zemāku temperatūru un pēc 24 stundām pārbaudiet.
	→ Ierīce atrodas pārāk tuvu kādam siltuma avotam (plītij, apsildes avotam utt).	▶ Izmainiet ierīces vai siltuma avota atrašanās vietu.
Durvju blīvējums ir bojāts, vai tas jānomaina citu iemeslu dēļ.	→ Durvju blīvējumu var nomainīt. To var nomainīt bez papildu palīginstrumentiem.	▶ Vērsieties klientu servisā. (skat. 10.4 Klientu serviss)
Ierīce ir apledojusi, vai veidojas kondensāts.	→ Durvju blīvējums var būt izslīdējis no rievās.	▶ Pārbaudiet, vai durvju blīvējums ir pareizi novietots rievā.
Ierīces ārējā virsma ir silta*.	→ Saldēšanas sistēmas siltumu lieto kondensāta neparaušanai.	▶ Tas ir normāli.

10.3.2 Aprīkojums

Kļūda	Iemesls	Novēršana
Nav iespējams ieslēgt IceMaker*.	→ Ierīce un līdz ar to IceMaker nav pievienoti.	▶ Pievienojiet ierīci (skatiet montāžas pamācību).
IceMaker neražo ledus gabaliņus*.	→ IceMaker nav ieslēgts.	▶ Aktivizējiet IceMaker.
	→ IceMaker atvilktnē nav kārtīgi aizvērtas.	▶ Kārtīgi iebīdīet atvilktni.
	→ Ūdens pieslēgums nav attaisīts vaļā.	▶ Atveriet ūdens pieslēgumu.*

Ekspluatācijas izbeigšana

Kļūda	Iemesls	Novēršana
IceMaker nedarbojas.*	→ Ūdens sistēmā atrodas gaiss.	▶ Atgaisojiet ūdens sistēmu (skatiet montāžas pamācību, ūdens pieslēgums).
InfinitySpring nedarbojas.*	→ Griežas trauciņš ledus gabaliņiem.	▶ Mēģiniet atkārtoti pēc 1 minūtes.*
	→ Ūdens sistēmā atrodas gaiss.	▶ Atgaisojiet ūdens sistēmu (skatiet montāžas pamācību, ūdens pieslēgums).
	→ Ūdens pieslēgums nav attaisīts vaļā.	▶ Atveriet ūdens pieslēgumu.*
InfinitySpring ūdens caurplūde ir nevienmērīga.*	→ Sajaucējs ir piesārņots.	▶ Nomainiet sajaucēju. Vērsieties klientu servisā. (skat. 10.4 Klientu serviss)
HydroBreeze nemitrīna ievietoto produktu.*	→ HydroBreeze nav aktivizēts.	▶ Aktivizējiet HydroBreeze.
	→ Ūdens tvertnē nav pietiekams ūdens daudzums.	▶ Piepildiet ūdens tvertni.
	→ Pirms koncentratora atrodas netīrumi.	▶ Tīriet HydroBreeze.
	→ Ūdens tvertne nav kārtīgi nofiksēta paredzētajā padziļinājumā.	▶ Kārtīgi nofiksējiet ūdens tvertni.
	→ Fruit & Vegetable-Safe vāks atrodas iestatījumā «neliels gaisa mitrums».	▶ Iestatiet Fruit & Vegetable-Safe vāku atbilstoši «lielam gaisa mitrumam».
Nedeg iekšējais apgaismojums.	→ Ierīce nav ieslēgta.	▶ Ieslēdziet ierīci.
	→ Durvis bija vaļā ilgāk par 15 min.	▶ Iekšējais apgaismojums automātiski izslēdzas ar atvērtām durvīm pēc apm. 15 min.
	→ Ir bojāts LED apgaismojums vai pārsegs.	▶ Vērsieties klientu servisā. (skat. 10.4 Klientu serviss)

10.4 Klientu serviss

Vispirms pārbaudiet, vai varat kļūdu novērst pats (skat. 10 Palīdzība klientam). Ja tas nav iespējams, tad vērsieties klientu servisā.

Adresi atradīsiet pievienotajā brošūrā «Liebherr serviss» vai tīmekļa vietnē home.liebherr.com/service.



BRĪDINĀJUMS

Nekvalificēts remonts!
Savainojumi.

- ▶ Remontdarbus un cita veida iekļaušanos ierīcē un elektropieslēgumā, kas nav konkrēti nosaukti nodaļā (skat. 9 Apkope), ir jāveic tikai tehniskās apkopes dienestam.
- ▶ Uzticiet bojāto tīkla pieslēguma vadu nomainīt tikai ražotājam vai viņa klientu servisam, vai tamlīdzīgi kvalificētai personai.
- ▶ Ierīcēm ar vājstrāvas ierīces spraudni nomainītu drīkst veikt klienti.

10.4.1 Sazināšanās ar klientu servisu

Pārliecinieties, vai ir sagatavota šāda ierīces informācija:

- Ierīces apzīmējums (modelis un rādītājs)
- Servisa Nr. (serviss)
- Sērijas Nr. (S-Nr.)
- ▶ Atlasiet ierīces informāciju displejā. (skat. Informācija -vai-

- ▶ Skatiet informāciju par ierīci datu plāksnītē. (skat. 10.5 Datu plāksnīte)

- ▶ Pierakstiet ierīces informāciju.
- ▶ Informējiet klientu servisu: Paziņojiet kļūdas un ierīces informāciju.
- ▶ Tas nodrošina ātru un mērķtiecīgu servisu.
- ▶ Izpildiet pārējās klientu servisa norādes.

10.5 Datu plāksnīte

Datu plāksnīte atrodas aiz atvilktnēm ierīces iekšpusē.

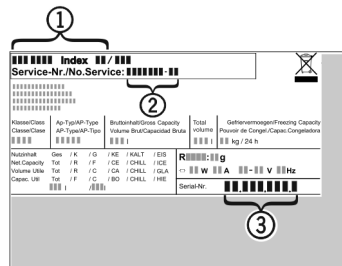


Fig. 142

- (1) Ierīces apzīmējums
- (2) Servisa Nr.
- (3) Sērijas Nr.
- ▶ Nolasiet informāciju no datu plāksnītes.

11 Ekspluatācijas izbeigšana

- ▶ Iztukšojiet ierīci.
- ▶ Deaktivizējiet IceMaker. (skat. IceMaker / MaxIce deaktivizēšana)*

- ▶ Izslēdziet ierīci. (skat. Ierīces izslēgšana)
- ▶ Atvienojiet tīkla kontaktdakšu.
- ▶ Ja nepieciešams, atvienojiet kontaktdakšu no ierīces: izņemiet un vienlaikus virziet no kreisās uz labo pusi.
- ▶ Notīriet ierīci. (skat. 9.6 Ierīces tīrīšana)
- ▶ Atstājiet durvis atvērtas, lai neveicinātu sliktu smaku rašanos.

- ▶ Utilizējiet baterijas, lampiņas un ierīci saskaņā ar iepriekš minētajām norādēm.

12 Utilizācija

12.1 Ierīces sagatavošana utilizācijai



Liebherr dažās ierīcēs izmanto baterijas. ES likumdevējs vides aizsardzības nolūkos gala lietotājam ir uzlicis par pienākumu izņemt šīs baterijas pirms nolietoto ierīču utilizācijas. Ja šajā ierīcē ir baterijas, uz ierīces ir piestiprināta atbilstoša norāde.

Lampiņas Gadījumā, ja jūs varat patstāvīgi un nebojātā veidā izņemt lampiņas, arī tās demontējiet pirms utilizācijas.

- ▶ Pārtrauciet ierīces ekspluatāciju.
- ▶ Ierīce ar baterijām: Izņemiet baterijas. Aprakstu skatiet nodaļā **Apkope**.
- ▶ Ja iespējams: Nebojātā veidā demontējiet lampiņas.

12.2 Ierīces ekoloģiski nekaitīga utilizācija



Ierīcē vēl atrodas vērtīgi materiāli, un tā jāutilizē atsevišķi no nešķīrotiem atkritumiem.



Utilizējiet baterijas atsevišķi no nolietotās ierīces. Šim nolūkam jūs varat bez maksas nodot baterijas tirdzniecības vietās, kā arī otrreizējās pārstrādes un materiālu nodošanas laukumos.

Lampiņas

Utilizējiet demontētās lampiņas attiecīgajās savākšanas vietās.

Vācijai:

Jūs varat ierīci utilizēt vietējos otrreizējās pārstrādes un materiālu nodošanas laukumos, ievietojot 1. klases savākšanas konteineros. Iegādājoties jaunu ledusskapi / saldētavu, un ja tirdzniecības platība ir > 400 m², tad nolietoto ierīci bez maksas pieņem arī atpakaļ tirdzniecības vietā.



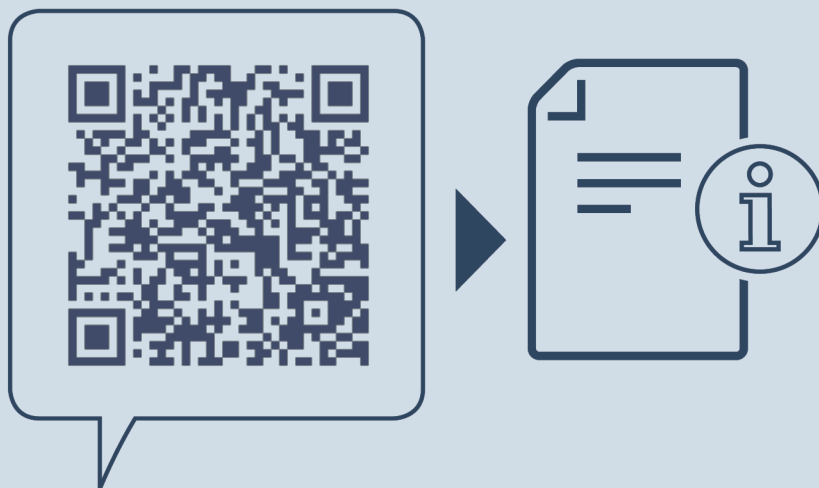
BRĪDINĀJUMS

Izplūstošs saldēšanas aģents un eļļa!

Ugunsgrēks. Ierīcē izmantotais saldēšanas aģents ir videi nekaitīgs, taču ugunsnedrošs. Ierīcē izmantotā eļļa arī ir ugunsnedroša. Izplūstošais saldēšanas aģents un eļļa atbilstoši augstas koncentrācijas un saskares ar ārēju siltuma avotu gadījumā var aizdegties.

- ▶ Nebojājiet saldēšanas aģenta kontūra un kompresora cauruļvadus.

- ▶ Nogādājiet ierīci nebojātā veidā.



home.liebherr.com/fridge-manuals

LV kombinētais ledusskapis un saldētava ar BioFresh nodalījumu

Izdevuma datums: 20231214

**Preces numuru
rādītājs: 7083574-00**

Liebherr-Hausgeräte Marica E00D
Bezirk Plovdiv
4202 Radinovo
Bulgarien