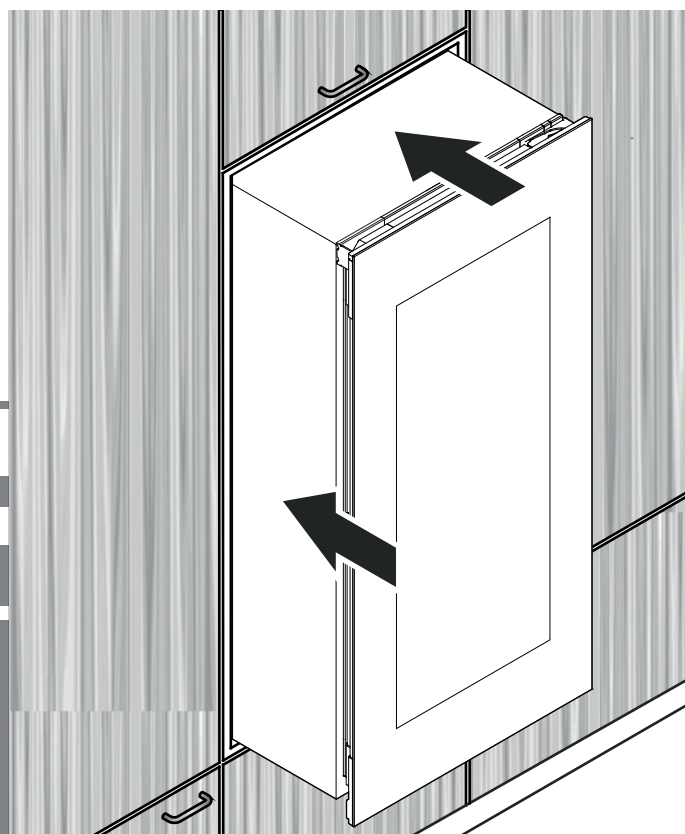


Instrukcja zabudowania

Witryna klimatyzacyjna do win

strona 74

PL



7085 665-03

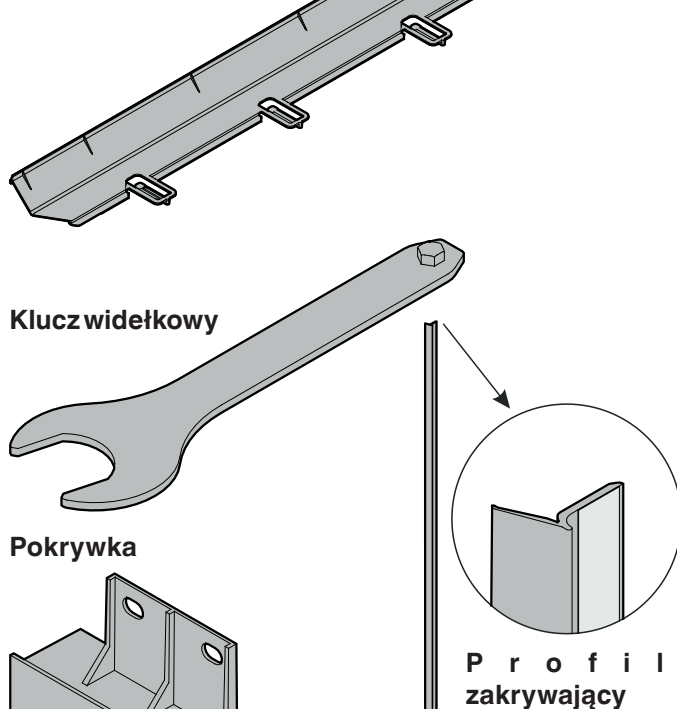
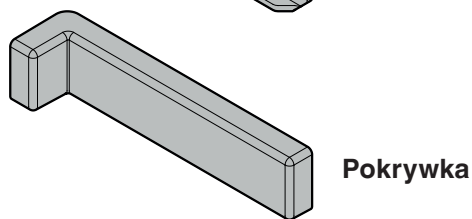
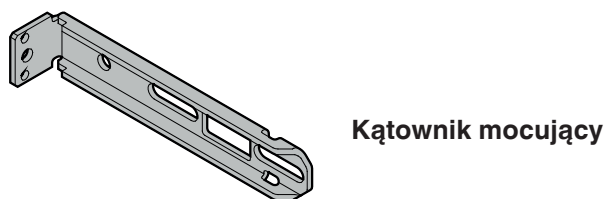
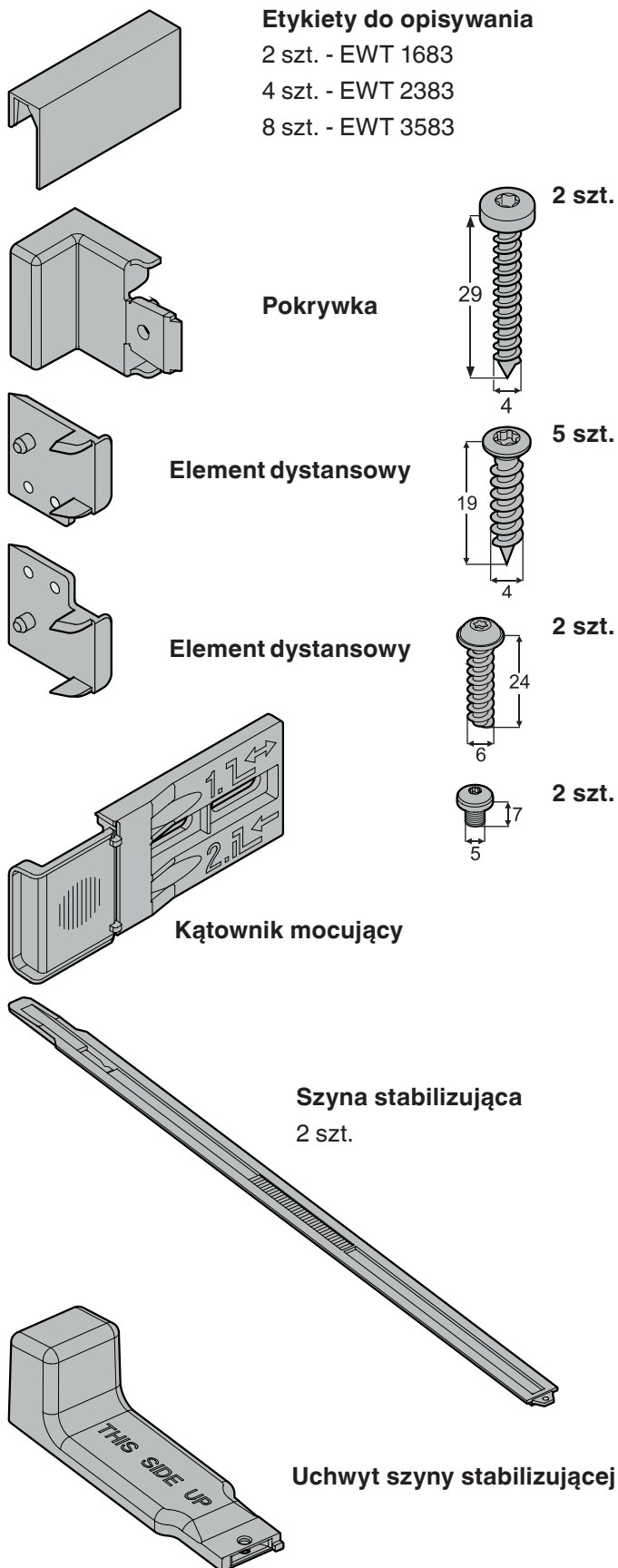
EWTgb/gw 1683 / 2383 / 3583



Spis treści

Zakres dostawy	74
Wymiary montażowe	74
Transport urządzenia	75
Wymiary dla zabudowy	76
Wentylacja urządzenia	76
Zmiana kierunku otwierania drzwi	77
Zabudowanie urządzenia	80
Regulacja drzwi	84

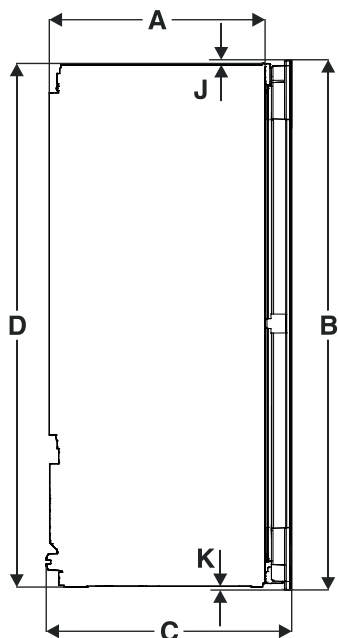
Zakres dostawy



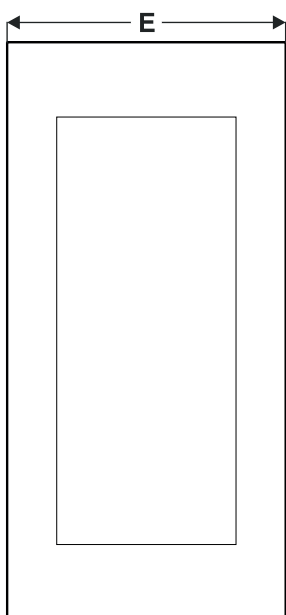
Wymiary montażowe

A	510 mm
B	EWT 16.. - 906 mm EWT 23.. - 1233 mm EWT 35.. - 1816 mm
C	572 mm
D	EWT 16.. - 872 mm EWT 23.. - 1218 mm EWT 35.. - 1770 mm
E	595 mm
F	557 mm
G	254 mm
H	1100 mm
I	115°
J	EWT 16.. - 26,5 mm EWT 23.. - 7,5 mm EWT 35.. - 27 mm
K	EWT 16.. - 7,5 mm EWT 23.. - 7,5 mm EWT 35.. - 19 mm

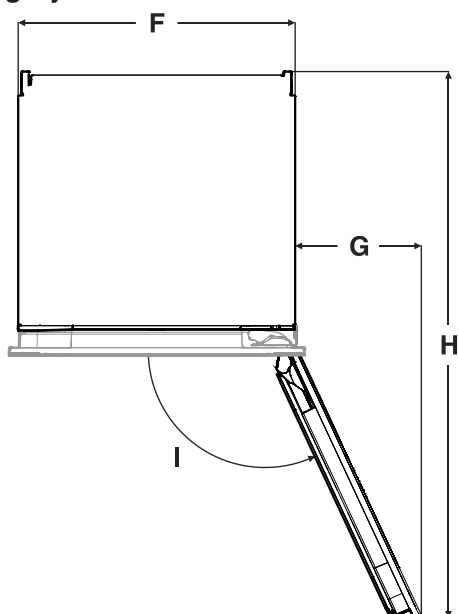
Widok z boku



Widok z przodu



Widok z góry



Transport urządzenia

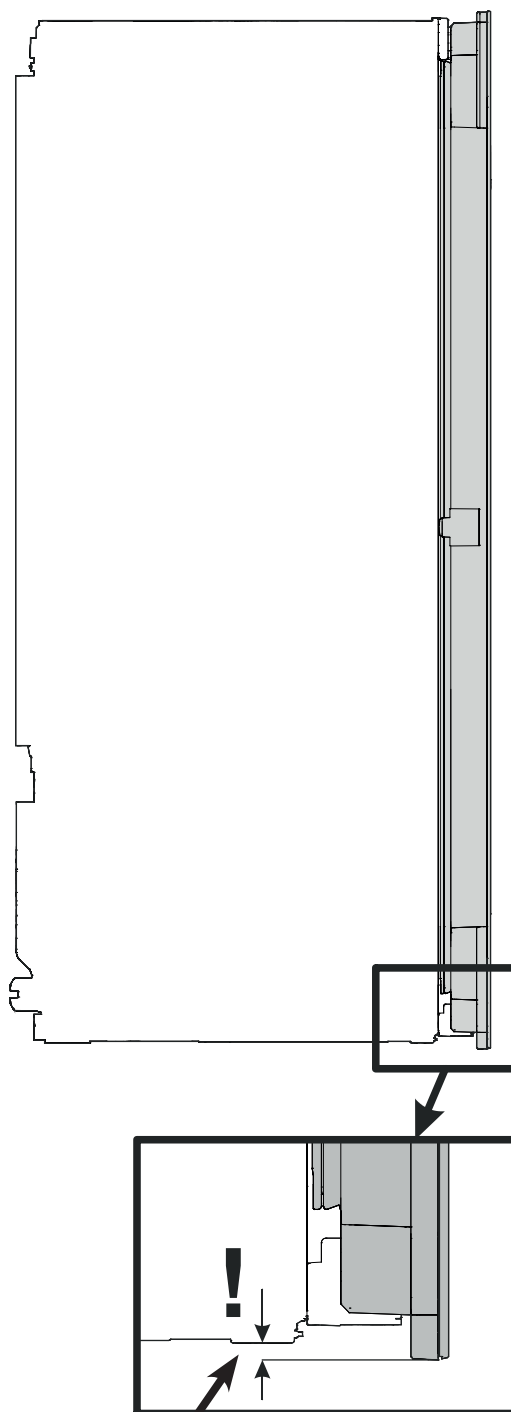
⚠ OSTROŻNIE

Ryzyko obrażeń i uszkodzenia na skutek nieprawidłowego transportu!

- Transportować urządzenie zapakowane.
- Transportować urządzenie w pozycji pionowej.
- Nie transportować urządzenia w pojedynkę.

⚠ OSTRZEŻENIE!

Niezabudowane urządzenie może się przewrócić!



EWT 16.. - 7,5 mm
EWT 23.. - 7,5 mm
EWT 35.. - 19 mm

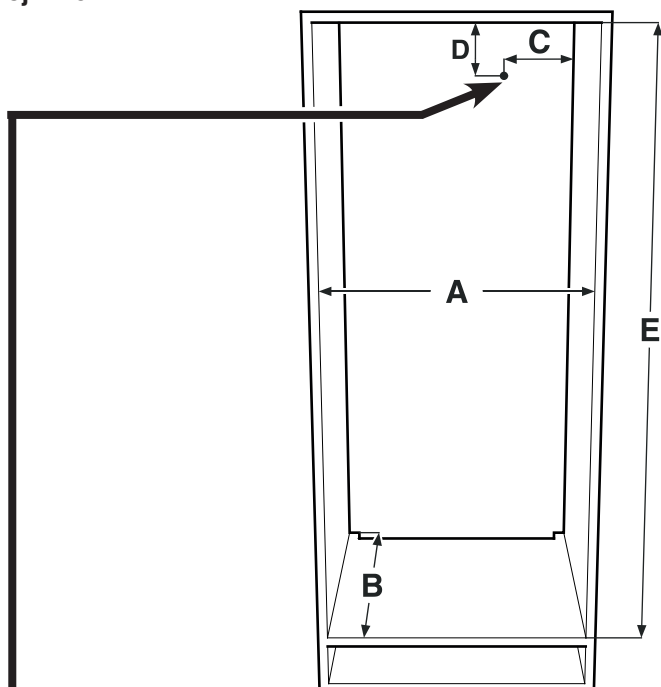
Wymiary dla zabudowy

Ważna wskazówka

Aby wykluczyć problemy podczas zabudowywania urządzenia i zapobiec jego uszkodzeniu, wymagane jest bezwzględne zapewnienie poniższych warunków!

Wymagane jest aby szafka kuchenna była wyregulowana w poziomie i w pionie.

Minimalna grubość ściany korpusu szafki kuchennej = 16 mm.



A	560 mm - 570 mm
B	min. 550 mm (zalecane 560 mm)
C	70 mm
D	30 mm
E	EWT 16.. - 874-890 mm EWT 23.. - 1220-1236 mm EWT 35.. - 1772-1788 mm

W tym miejscu wyprowadzony jest przewód sieciowy z tyłu urządzenia..

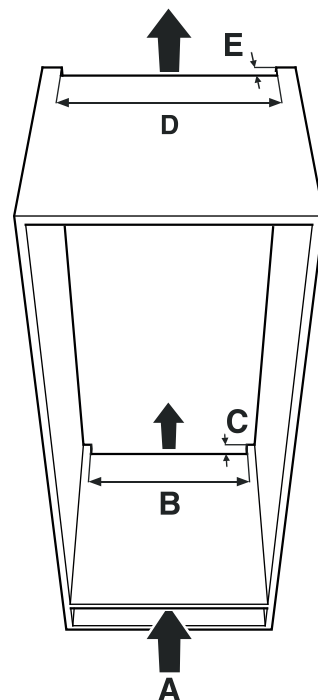
Użyteczna długość przewodu sieciowego:

EWT 16..: 2000 mm
EWT 23..: 2000 mm
EWT 35..: 2800 mm

Na podstawie powyższych informacji wybrać odpowiednio położone gniazdo sieciowe.

Gniazdo sieciowe nie może być położone za urządzeniem i musi być łatwo dostępne.

Wentylacja urządzenia



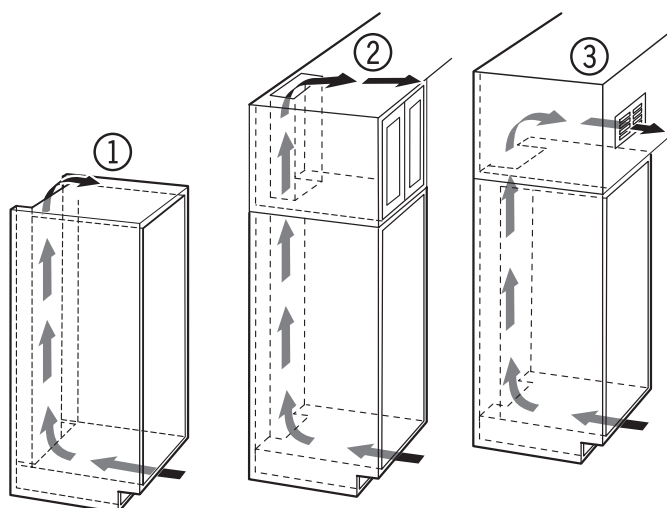
Ważna wskazówka

Wolny przekrój otworu wentylacyjnego musi wynosić co najmniej 200 cm² od dołu do górnego otworu wentylacyjnego.

A	min. 200 cm ²
B	min. 500 mm
C	min. 40 mm
D	min. 500 mm
E	min. 40 mm

Rodzaje otworów wylotowych powietrza

- ① Bezpośrednio nad urządzeniem
- ② Nad szafką nadstawną
- ③ Na szafce nadstawnej z ozdobną kratką z przodu



Ważna wskazówka

Podczas korzystania z ozdobnych kratki należy pamiętać, że wolny przekrój otworu wentylacyjnego wynika z sumy poszczególnych otworów w kratce.

Tylko wycięcie o powierzchni 200 cm² nie jest wystarczające do włożenia kratki wentylacyjnej.

Zmiana kierunku otwierania drzwi

Czynności zmiany kierunku otwierania drzwi należy powierzyć przeszkolonym fachowcom.

Wykonanie tej czynności wymaga obecności dwóch osób.

⚠ OSTRZEŻENIE!

Duży ciężar drzwi.

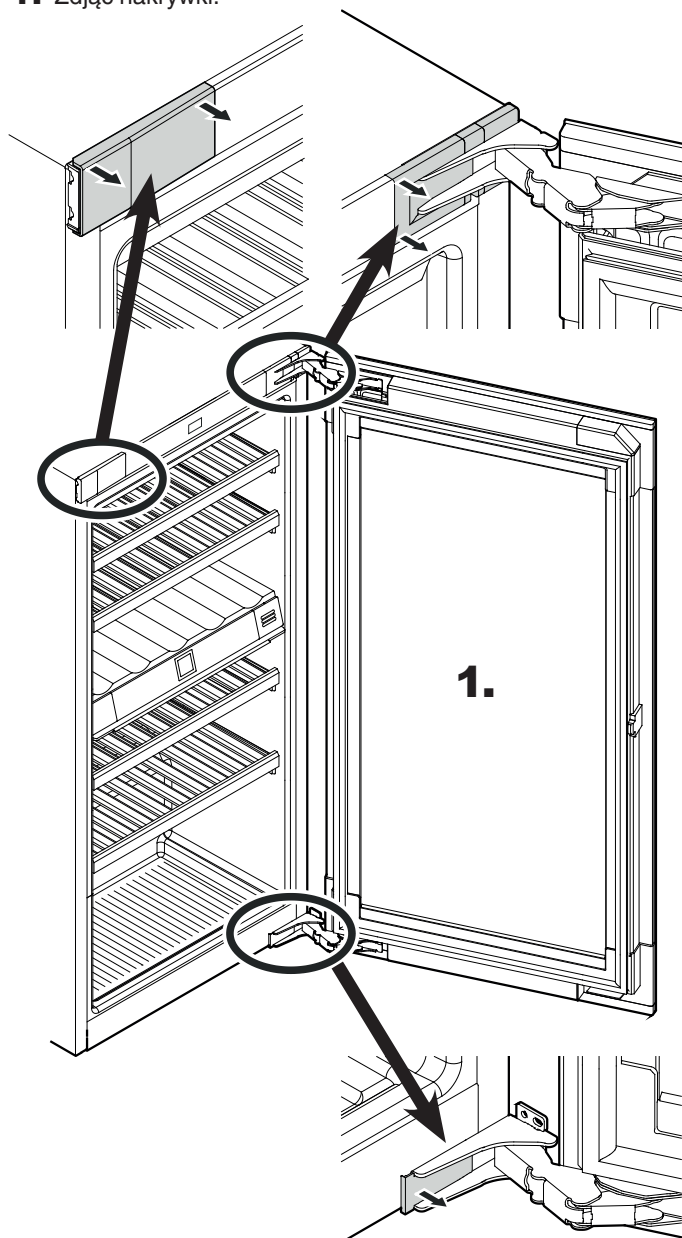
Ryzyko obrażeń i szkód materialnych.
Przebudowę przeprowadzać tylko wtedy, gdy można podnieść ciężar 35 kg.

⚠ OSTRZEŻENIE!

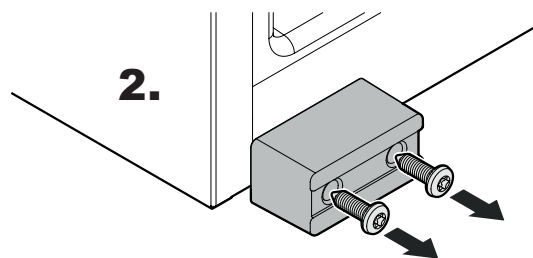
Ryzyko obrażeń na skutek wypadających drzwi!

Jeśli części mocujące nie są wystarczająco mocno przykręcone, drzwi mogą wypaść. Może to doprowadzić do poważnych obrażeń. Ponadto drzwi mogą się ewentualnie nie zamykać, przez co urządzenie nie chłodzi prawidłowo.

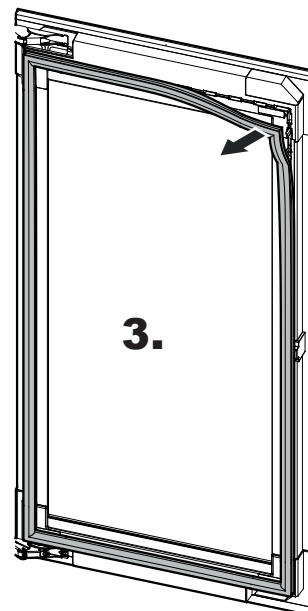
1. Zdjąć nakrywkę.



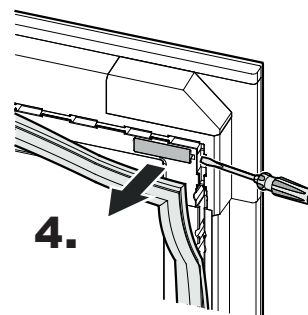
2. Zdemontować zabezpieczenie transportowe.



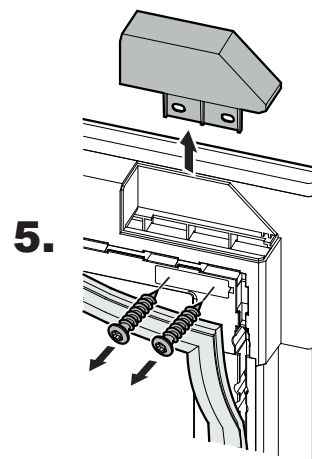
3. Usunąć uszczelkę.



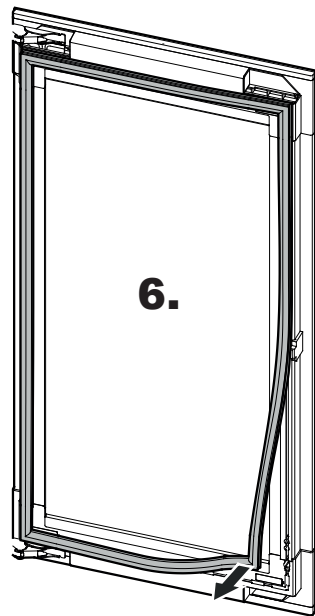
4. Zdjąć nakrywkę.



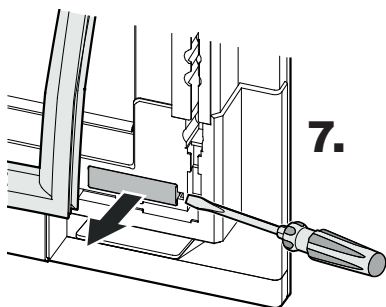
5. Zdjąć nakrywkę.



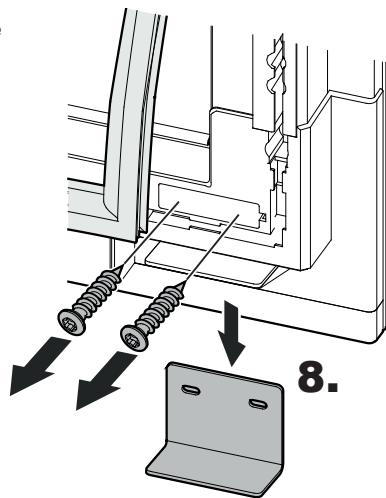
6. Usunąć uszczelkę.



7. Zdjąć nakrywkę.

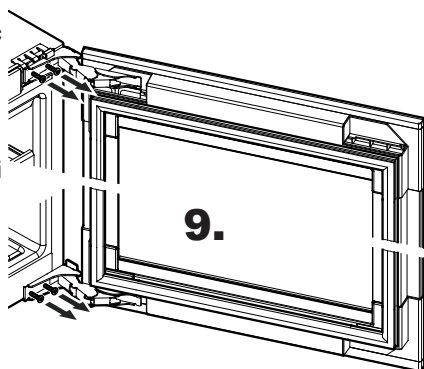


8. Zdemontować blokadę transportową.

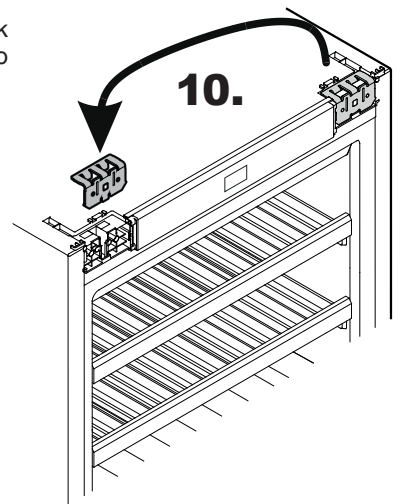


9. Zdemontować drzwi.

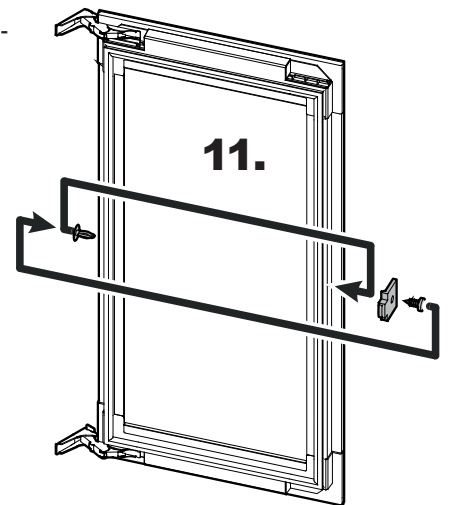
Druga osoba musi teraz przytrzymać drzwi.
Ostrożnie umieść drzwi na miękkiej podkładce.



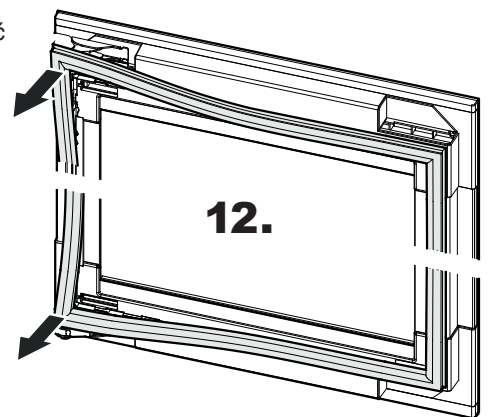
10. Wyjąć górny kątownik mocujący i umieścić go po przeciwnej stronie.



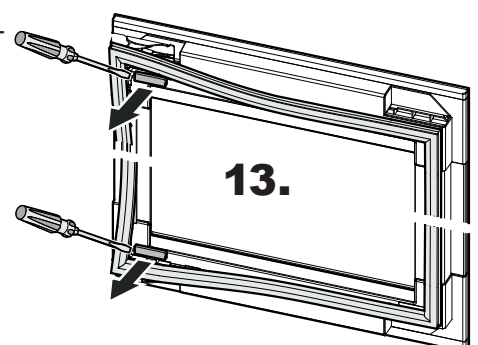
11. Przełożyć ogranicznik.



12. Usunąć uszczelkę.



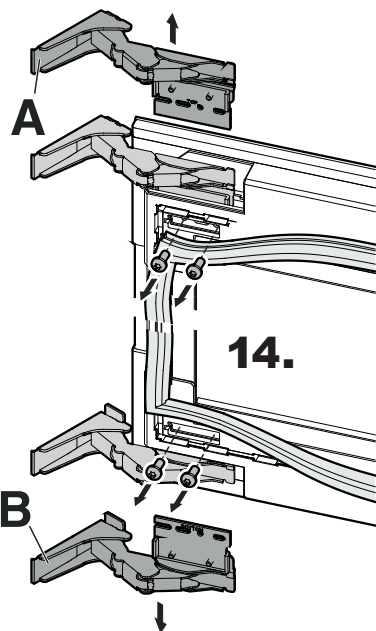
13. Zdjąć nakrywkę.



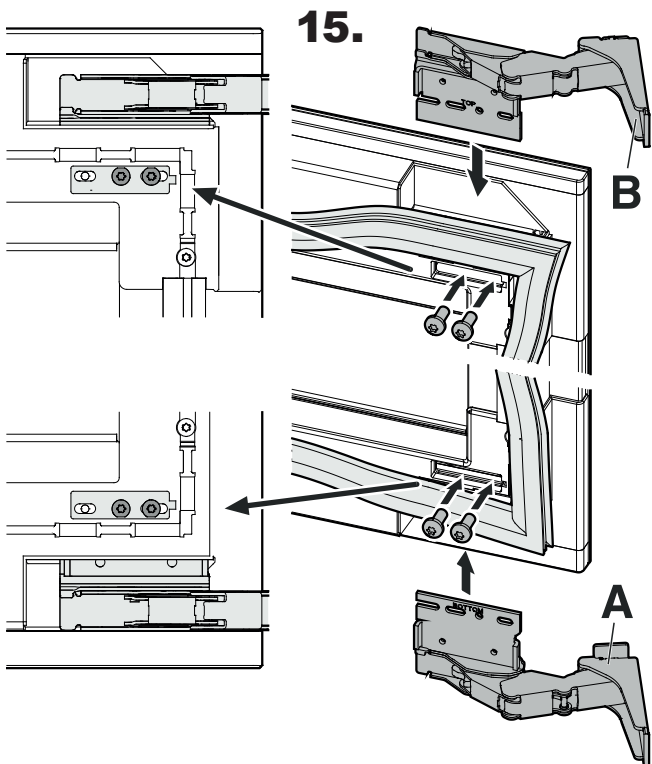
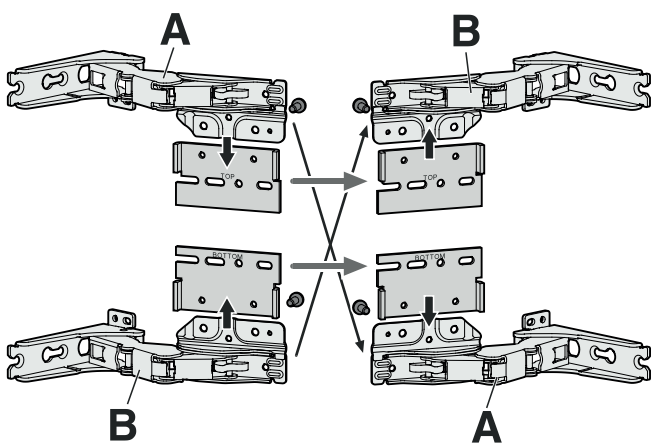
⚠ OSTROŻNIE

Ryzyko obrażeń w przypadku złożenia się zawiasów!
- Pozostawić zawiasy otwarte.

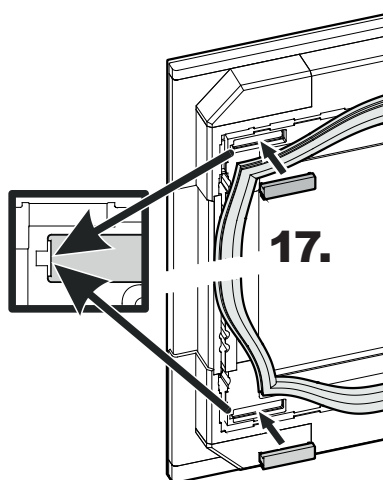
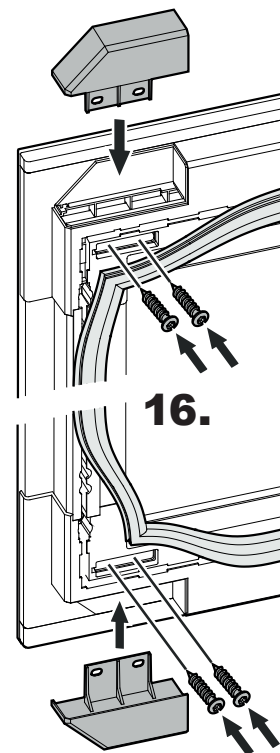
14. Odkręcić zawiasy.



15. Płyty mocujące odkręcić od zawiasów i ponownie przykręcić każdorazowo na innym zawiasie (górną płytę mocującą "Top" zostaje na górze + dolną płytę mocującą "Bottom" zostaje na dole). Zawiasy ponownie przykręcić po przekątnej do przeciwległych pozycji drzwi.

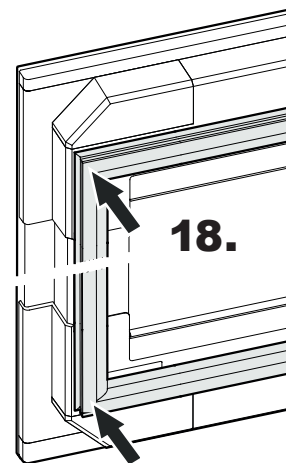


16. Przykręć nakrywki.

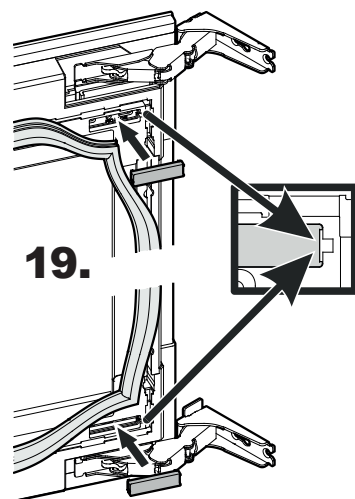


17. Nałożyć nakrywki.

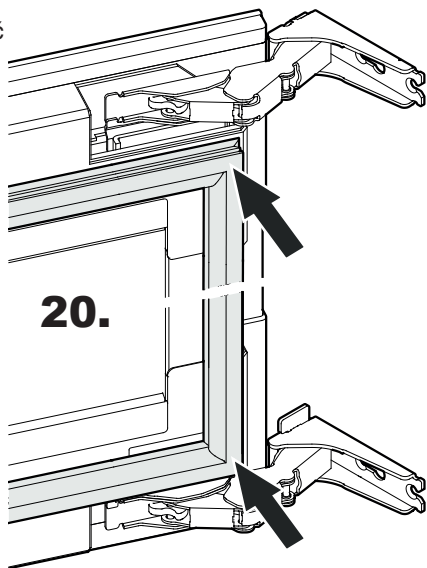
18. Zamontować uszczelki.



19. Nałożyć nakrywki.



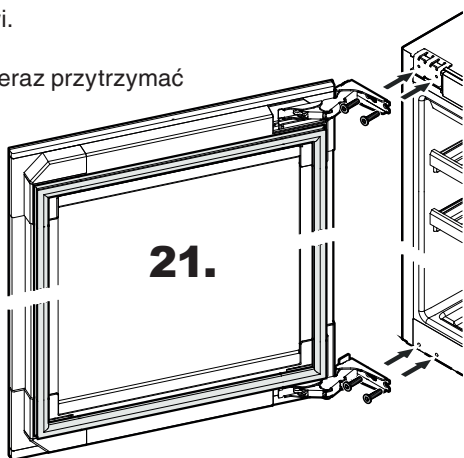
20. Zamontować uszczelki.



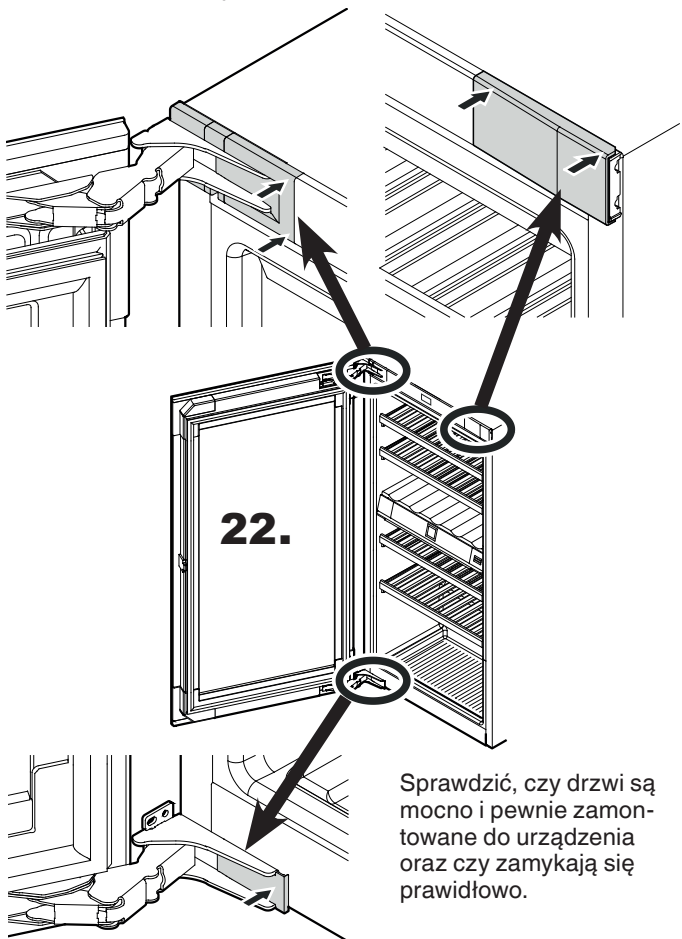
21. Założyć drzwi.

Uwaga

Druga osoba musi teraz przytrzymać drzwi.



22. Osadzić nakrywki i zatrzasnąć je.



Sprawdzić, czy drzwi są mocno i pewnie zamontowane do urządzenia oraz czy zamykają się prawidłowo.

Zabudowanie urządzenia

Zabudowa może być podejmowana wyłącznie przez przeszkolonych fachowców.

Do zabudowy potrzebne są dwie osoby.

Wskazówka

Sprawdzić wymiary zabudowy przed zabudową.

Półka pośrednia i ściana boczna szafy muszą być ustawione pod kątem prostym do siebie.

⚠ OSTRZEŻENIE!

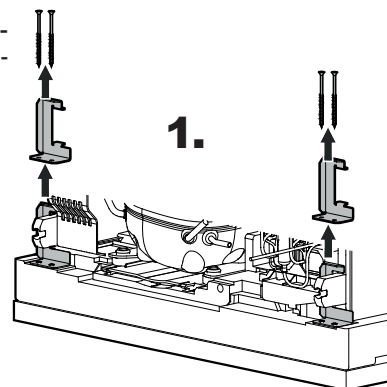
Ryzyko pożaru z powodu wilgoci!

Jeżeli części pod napięciem lub przewód zasilania zmokną, może wystąpić zwarcie.

- Urządzenie jest przeznaczone do użytkowania w zamkniętych pomieszczeniach. Nie użytkować urządzenia na wolnym powietrzu lub w obszarach wilgotnych i narażonych na bryzgi wody.

- Urządzenie użytkować wyłącznie w stanie zabudowanym.

1. EWT 3583 - Zdemonstrować zabezpieczenie transportowe.



2. Poprowadzić przewód zasilania sieciowego do strefy gniazda sieciowego.

⚠ OSTRZEŻENIE!

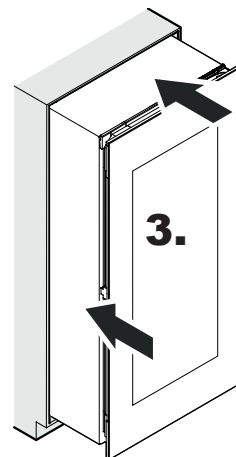
Ryzyko pożaru z powodu zwarcia!

- Podczas wsuwania urządzenia do wnęki nie zginać, nie przyciskać lub nie uszkodzić przewodu zasilania.

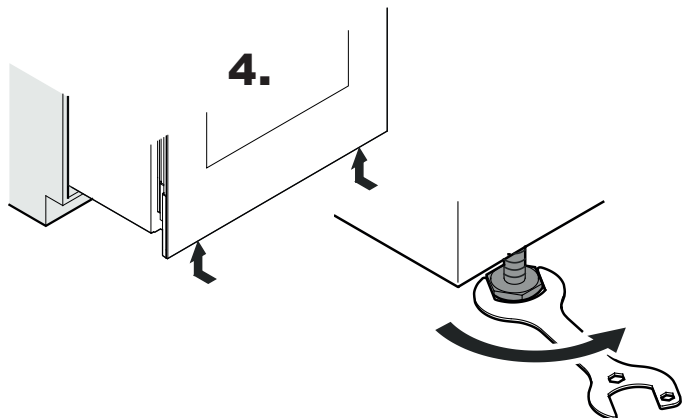
- Nie obsługiwać urządzenia z uszkodzonym przewodem zasilania.

3. Wsunąć urządzenie w 2/3 do korpusu szafki kuchennej.

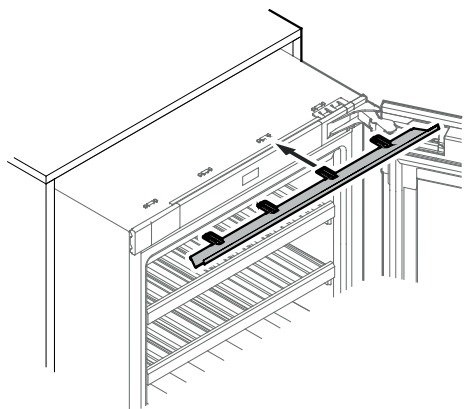
Podczas wsuwania urządzenia, zadbać aby nie uległ uszkodzeniu przewód sieciowy!



4. Całkowicie wkręć nóżki regulacyjne.

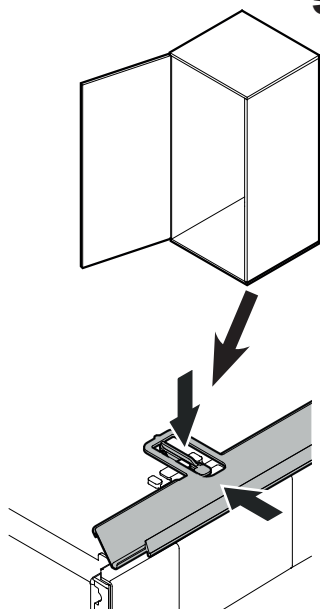


5. Nałożyć profil zakrywający.

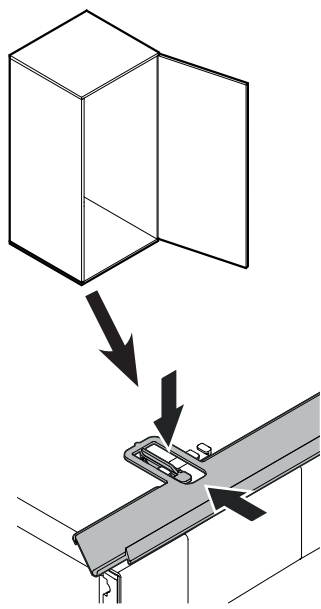


W przypadku urządzeń z zawiasami po lewej stronie

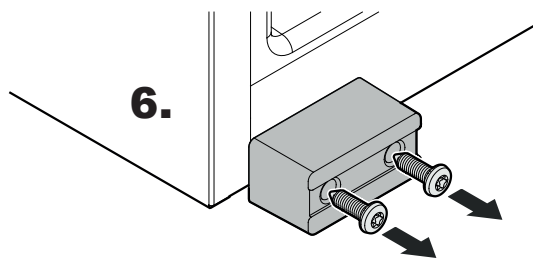
5.



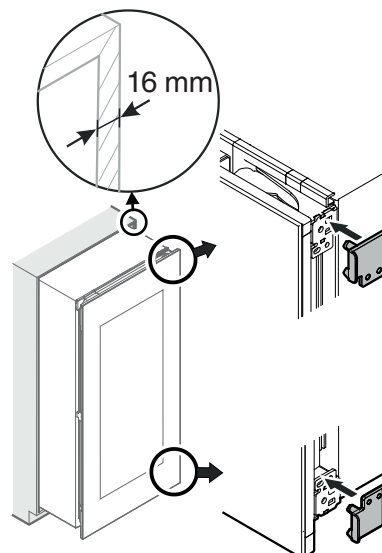
W przypadku urządzeń z zawiasami po prawej stronie



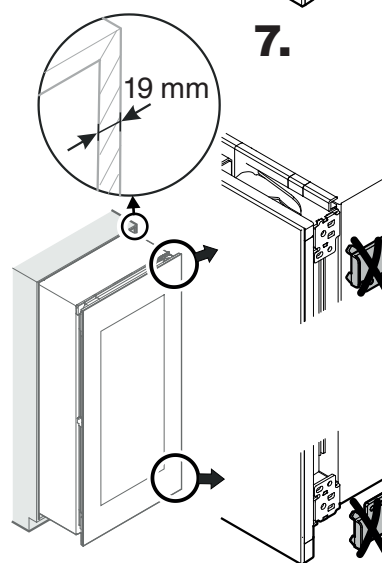
6. Zdemontować zabezpieczenie transportowe.



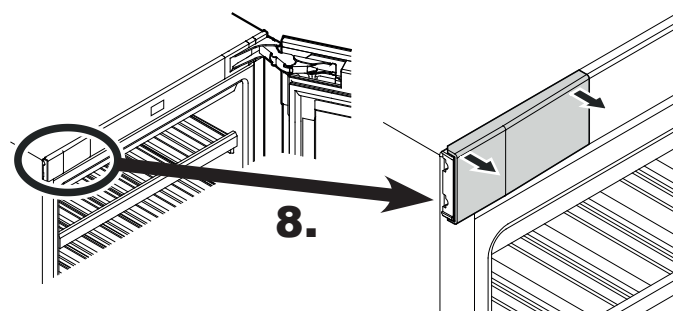
7. Tylko jeśli grubość ściany jest mniejsza niż 19 mm: Zamontować podkładki wyrównawcze.



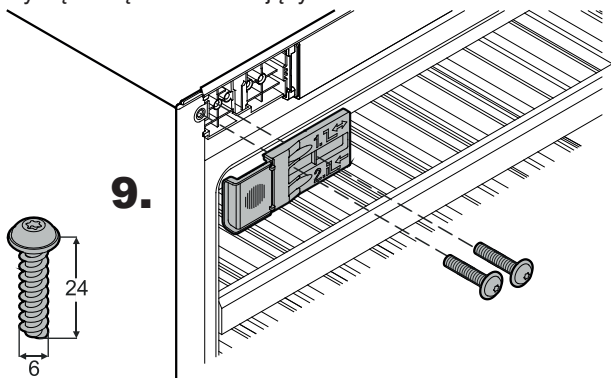
7.



8. Zdjąć nakrywkę.



9. Przykręcić kątownik mocujący.

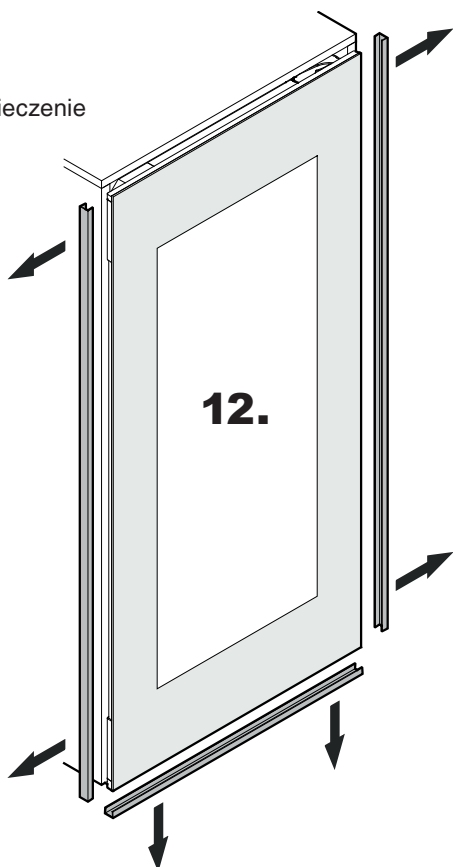


10. Przykręcić kątownik mocujący.



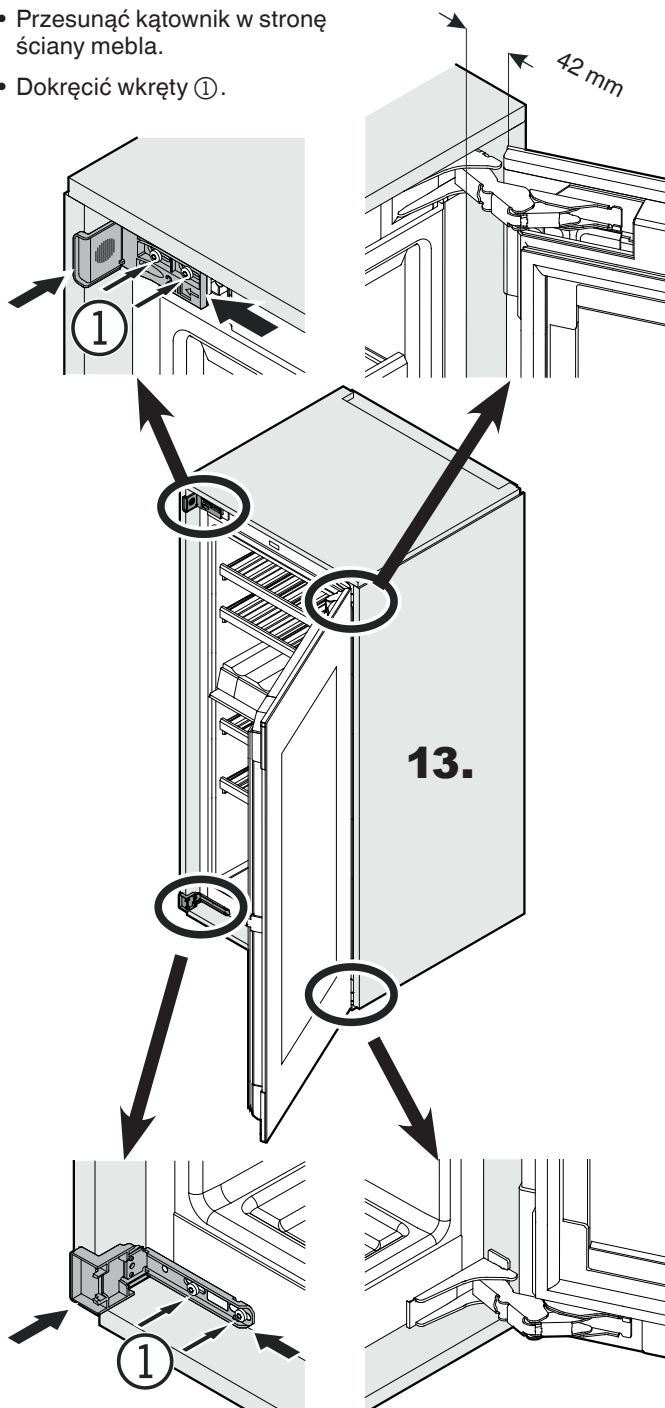
11. Nałożyć profil zakrywający.

12. Zdjąć zabezpieczenie krawędzi.

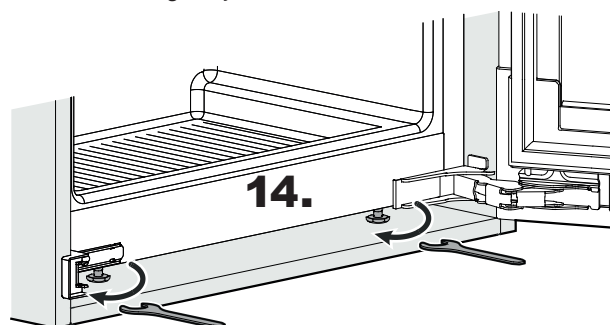


13. Wsunąć urządzenie całkowicie do wnęki. Sprawdzić, czy wymiar jest okólnie taki sam.

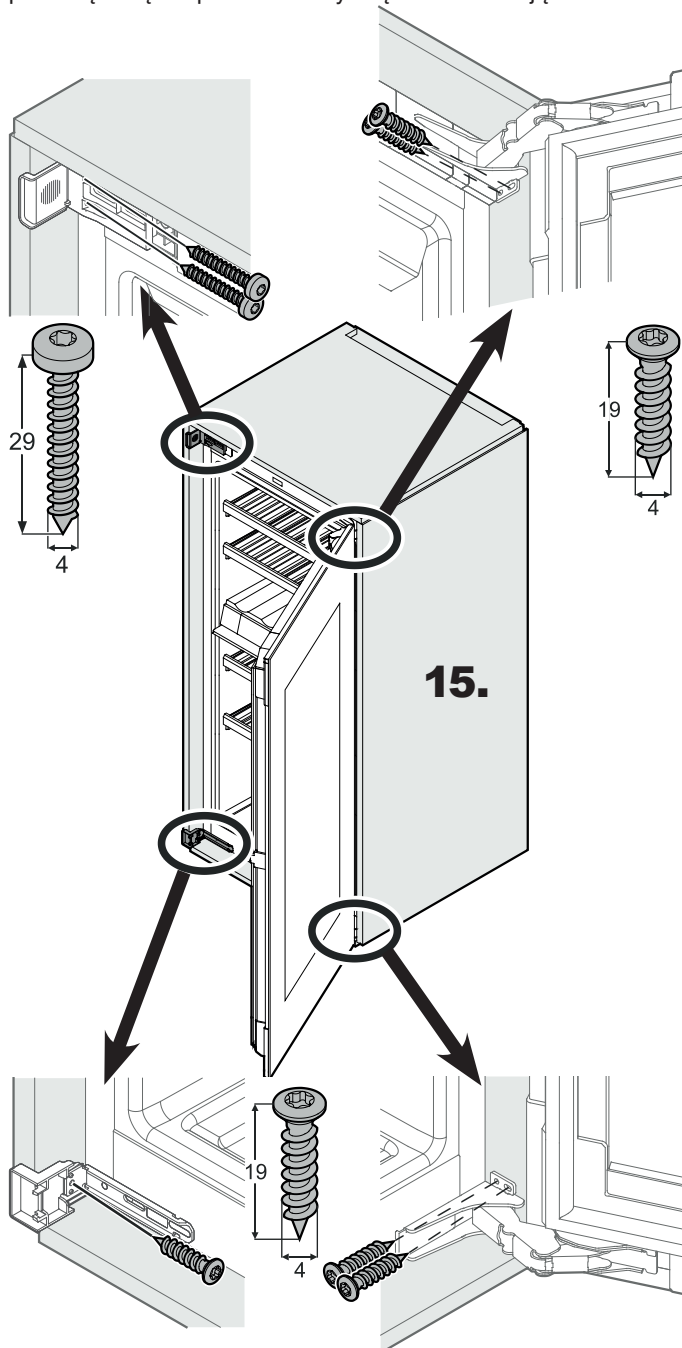
- Poluzować wkręty ①.
- Przesunąć kątownik w stronę ściany mebla.
- Dokręcić wkręty ①.



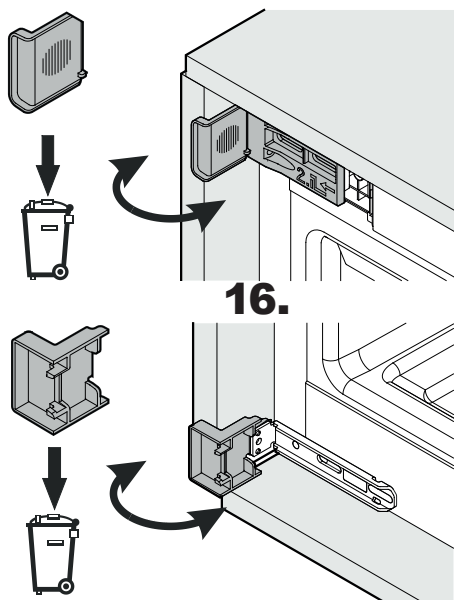
14. Wyregulować urządzenie za pomocą nóżek regulacyjnych, patrz rozdział "Regulacja drzwi", strona 84.



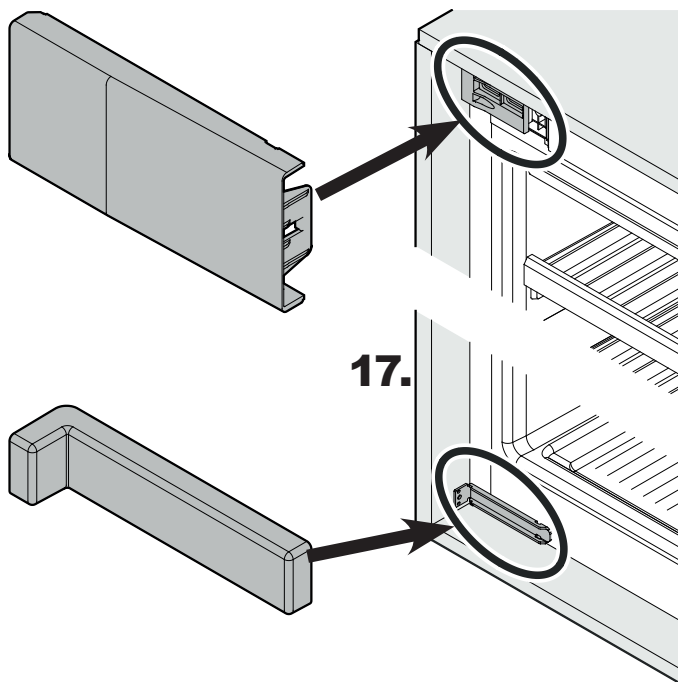
15. Zamocować urządzenie do korpusu szafki kuchennej za pomocą wkrętów przez zawiasy i kątowniki mocujące.



16. Zgiąć przednią część kątownika oporowego i usunąć.



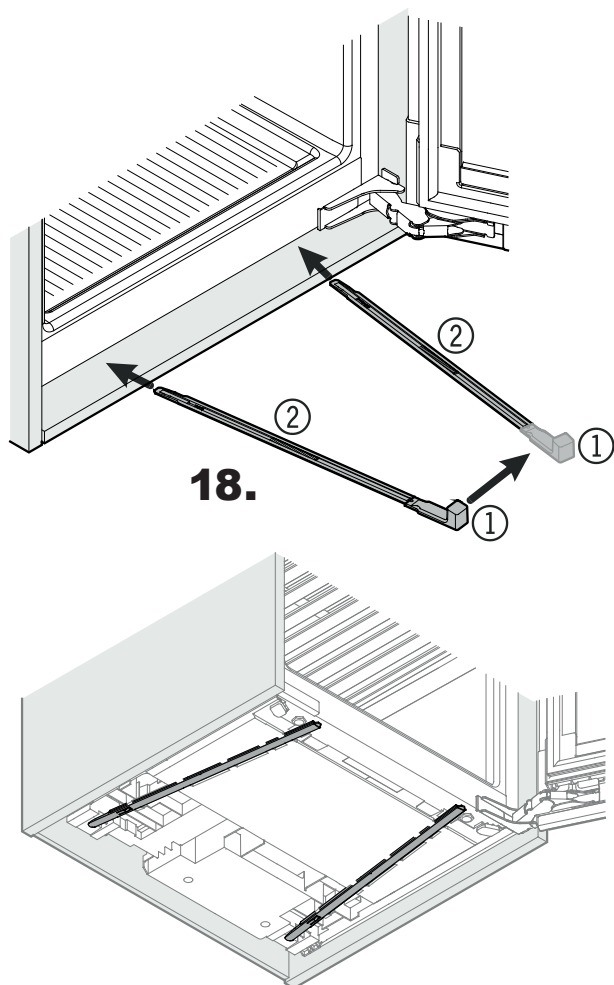
17. Nałożyć nakrywkę.



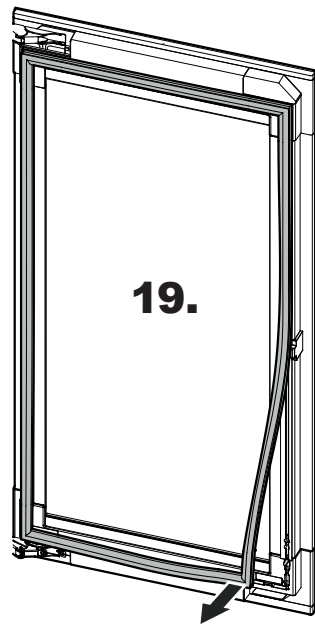
18. Podeprzeć urządzenie u dołu z tyłu:

Uchwyt ① nałożyć na szynę stabilizującą ②, a szynę stabilizującą wsunąć na spód urządzenia.

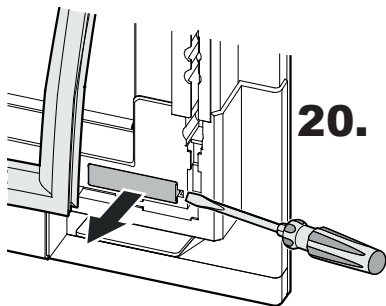
Zdjąć uchwyt i tak samo postąpić z drugą szyną stabilizującą.



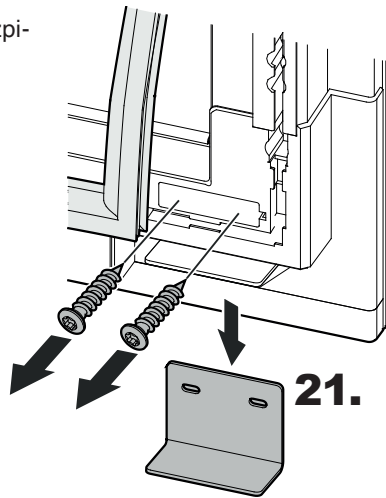
19. Usunąć uszczelkę.



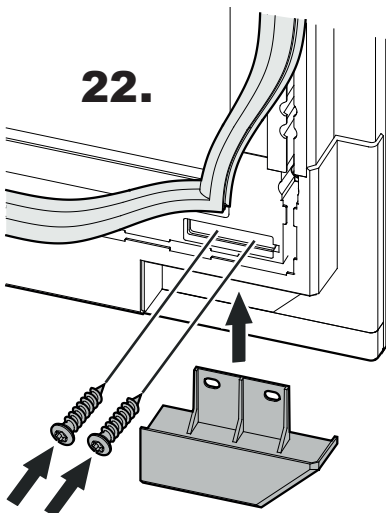
20. Zdjąć nakrywkę.



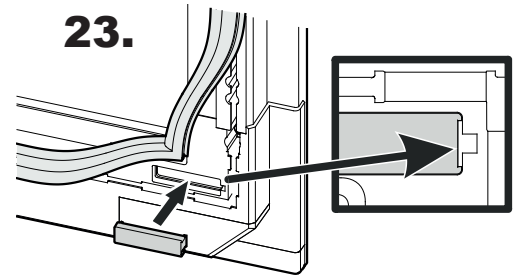
21. Zdemontować zabezpieczenie transportowe.



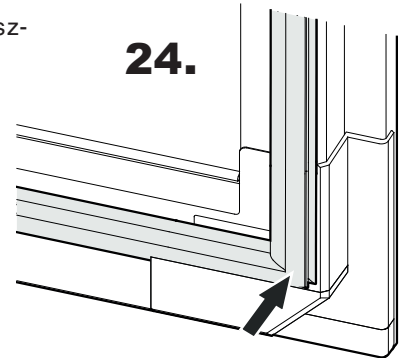
22. Przykręcić nakrywkę.



23. Nałożyć nakrywkę.



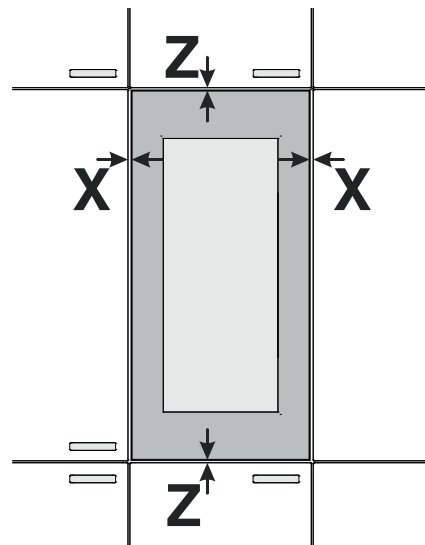
24. Zamontować uszczelki.



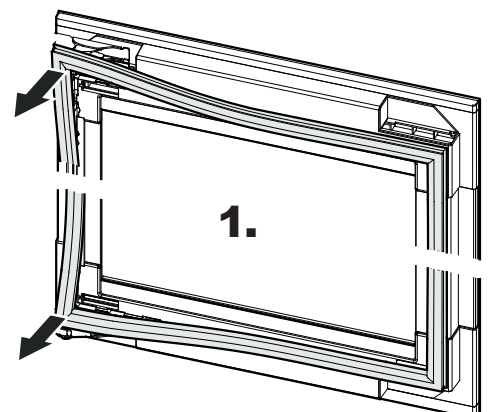
Sprawdzić, czy urządzenie jest mocno i pewnie osadzone w korpusie szafki kuchennej oraz czy drzwi zamykają się prawidłowo.

Zabudowa została teraz zakończona.

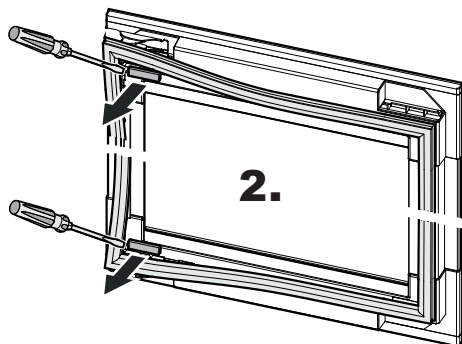
Regulacja drzwi



1. Usunąć uszczelkę.

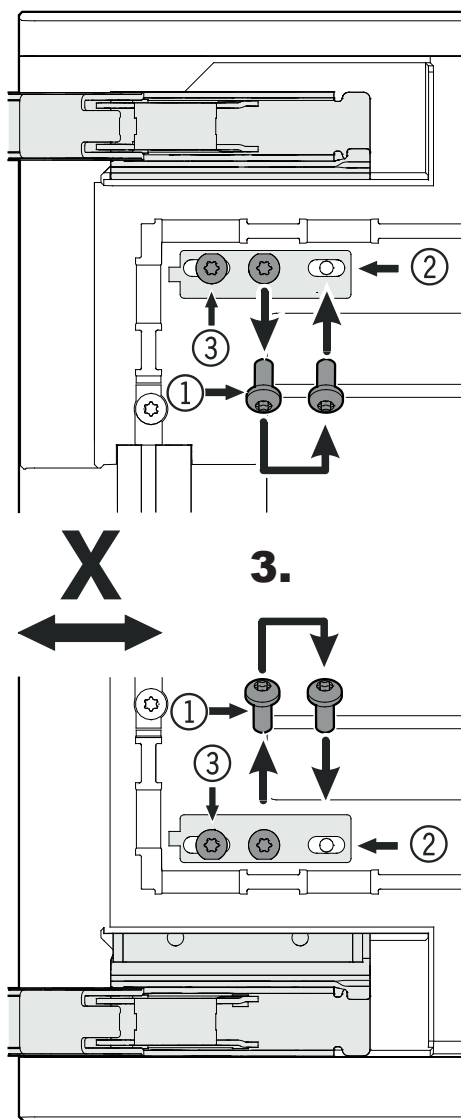


2. Zdjąć nakrywkę.

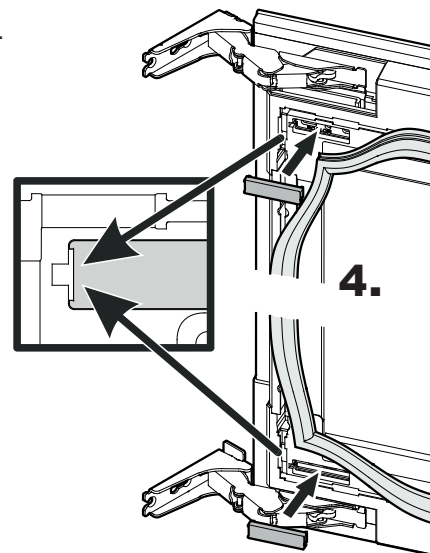


3.

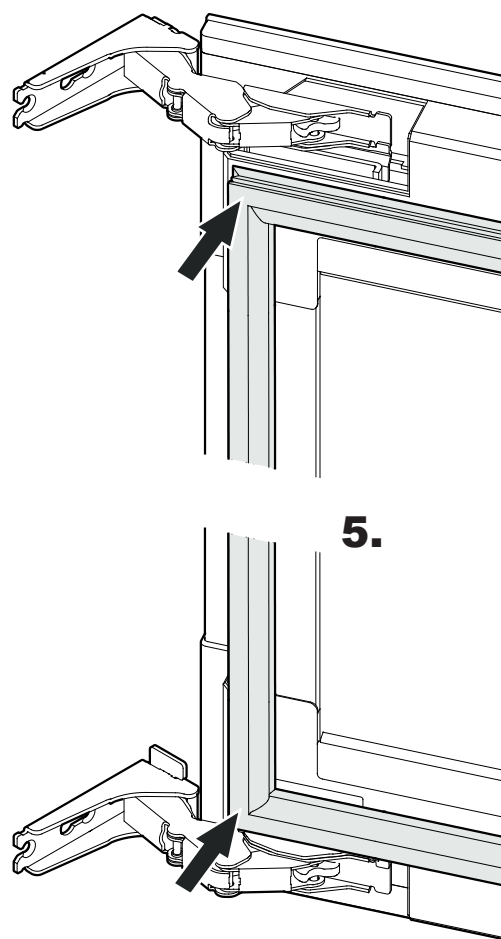
- Wykręcić wkręty ①.
- Przełożyć do pozycji ②.
- Poluzować wkręty ③.
- Wyregulować szczelinę.
- Dokręcić wkręty ① i ③.



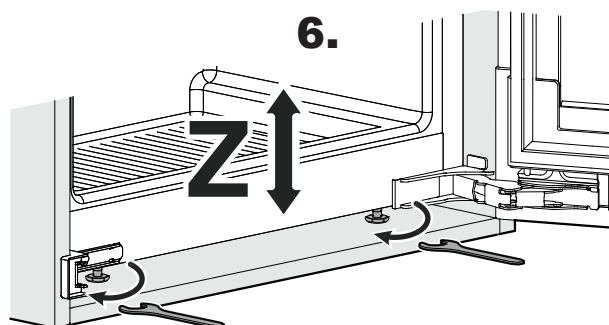
4. Nałożyć nakrywkę.



5. Zamontować uszczelki.



6. Wyregulować wymiar szczeliny w kierunku Z.





Liebherr Hausgeräte Lienz GmbH

Dr.-Hans-Liebherr-Strasse 1

A-9900 Lienz

Österreich

www.liebherr.com

