

7085 999-01

EWT 91 / EWT 92 / EWP.. 94.. / EWP.. 96..

LIEBHERR

Inhoud

Deze aanwijzingen lezen en in acht nemen.	2
Aanwijzingen voor de installateur.....	3
Kantelbeveiliging monteren.....	3
Opstellen.....	3
Elektrische aansluiting.....	3
Afmetingen van het apparaat.....	4
Vrije ruimte deur (bovenaanzicht).....	4
Inbouwfmetingen.....	5
Doorlopende plint.....	5
Afzonderlijke plint.....	5
Paneelafmetingen.....	6
Uitpakken.....	7
Meegeleverde accessoires.....	9
Kantelbeveiliging.....	10
Installatie van het apparaat.....	11
SmartDeviceBox (niet in alle landen bijgevoegd).....	18
Wanneer het apparaat uit de nis gehaald wordt.....	19
Belangrijke aanwijzing voor het wijzigen van de draairichting van de deur of het begrenzen van de deuropeningshoek tot 90° .	19

Deze aanwijzingen lezen en in acht nemen.

Deze handleiding bevat waarschuwingen voor gevaar, waarschuwingen en voorzorgsmaatregelen.

Deze informatie is belangrijk voor een veilige en efficiënte installatie en bediening.

Alle waarschuwingen voor gevaar, waarschuwingen en voorzorgsmaatregelen in acht nemen!

GEVAAR!

Gevaar wijst op een onmiddellijk gevaarlijke situatie die leidt tot zware lichamelijke letsels of de dood, wanneer ze niet wordt vermeden.

WAARSCHUWING!

Waarschuwing wijst op een gevaarlijke situatie die kan leiden tot de dood of zware lichamelijke letsels, wanneer ze niet wordt vermeden.

VOORZICHTIG!

Voorzichtig wijst op een potentieel gevaarlijke situatie die kan leiden tot lichte of middelzware lichamelijke letsels, wanneer ze niet wordt vermeden.

BELANGRIJK

Hier vindt u informatie die voor een probleemloze installatie en bediening bijzonder relevant is.

Aanwijzingen voor de installateur

Om een correcte installatie en bediening van het apparaat te waarborgen is het belangrijk de aanwijzingen in de handleiding op te volgen.

Lees alle informatie in dit handboek voordat u het apparaat installeert.



WAARSCHUWING!

Gevaar voor elektrische schok.

De stekker van het apparaat niet in het stopcontact steken voordat de installatie afgesloten is.

Kantelbeveiliging monteren

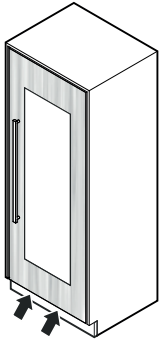


WAARSCHUWING!

Om gevaar door instabiliteit van het apparaat te voorkomen, moet het volgens de handleiding worden bevestigd.

Opstellen

- Het apparaat niet opstellen in direct zonlicht en ook niet naast een fornuis, verwarming of dergelijke.
- De ondergrond van de standplaats moet waterpas en vlak zijn.
- **Ventilatieopeningen resp. -roosters niet afdekken.** →
- De voorkant van de deur moet minimaal 102 mm boven de bodem afsluiten om voldoende be- en ontluchting te waarborgen.
- Des te meer koelmiddel in het apparaat aanwezig is, des te groter moet de ruimte zijn waarin het apparaat staat. In te kleine ruimten kan bij een lek een brandbaar gasluchtmengsel ontstaan. Per 8 g koelmiddel moet de ruimte minimaal 1 m³ groot zijn. Gegevens over het gebruikte koelmiddel staan op het typeplaatje aan de binnenkant van het apparaat.



Elektrische aansluiting

Het apparaat uitsluitend met **wisselstroom** gebruiken.

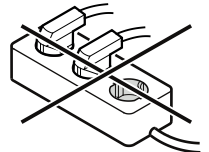
De toelaatbare spanning en frequentie staan op het typeplaatje. De positie van het typeplaatje is te vinden in het hoofdstuk **Beschrijving van het apparaat** (gebruiksaanwijzing).

Het stopcontact moet correct geaard en elektrisch beveiligd zijn.

De uitschakelstroom van de zekering moet tussen 10 A en 16 A liggen.

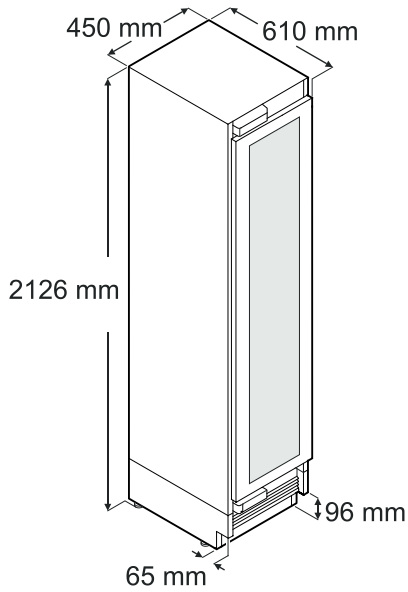
Het apparaat niet door middel van een verlengkabel of meervoudige contactdoos aansluiten.

Geen stand-alone ondulators (het omzetten van gelijkstroom in wissel- of driefasenstroom) of energiespaarstekkers gebruiken. Gevaar voor beschadiging van de elektronica!

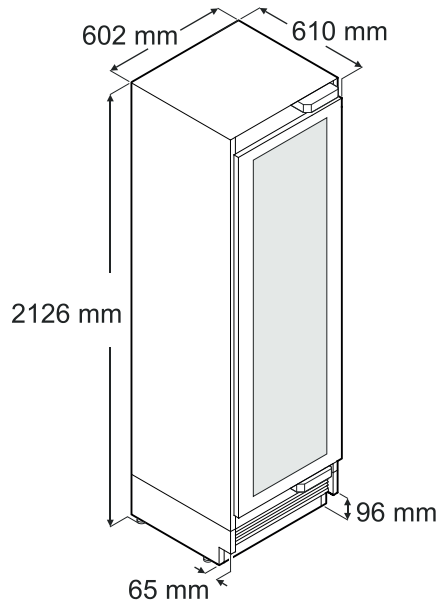


Afmetingen van het apparaat

EWT 9175 / EWP.. 94..



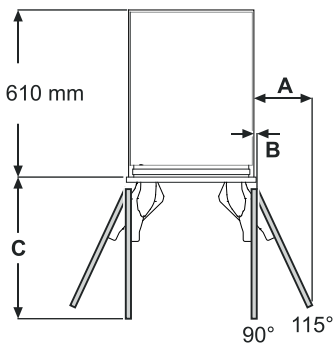
EWT 9275 / EWP.. 96..



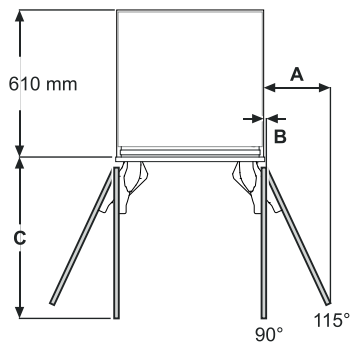
De aangegeven minimale hoogte ontstaat bij volledig ingedraaide stelpoten.
De breedte wordt met 6,5 mm vergroot wanneer er montagelijsten gemonteerd worden.

Vrije ruimte deur (bovenaanzicht)

EWT 9175 / EWP.. 94..



EWT 9275 / EWP.. 96..



Binnenliggend deurpaneel

A = 210 mm
B = 12,5 mm
C = 505 mm

Binnenliggend deurpaneel

A = 273 mm
B = 12,5 mm
C = 658 mm

Buitenliggend deurpaneel

A = 216 mm
B = 12,5 mm
C = 517 mm

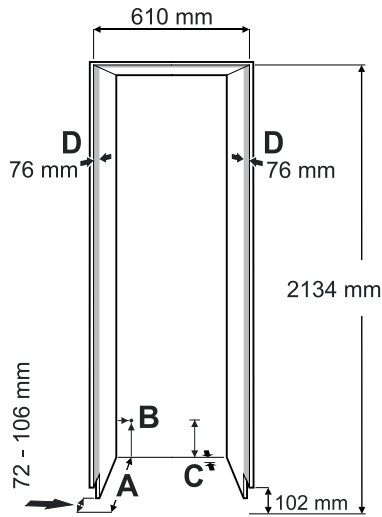
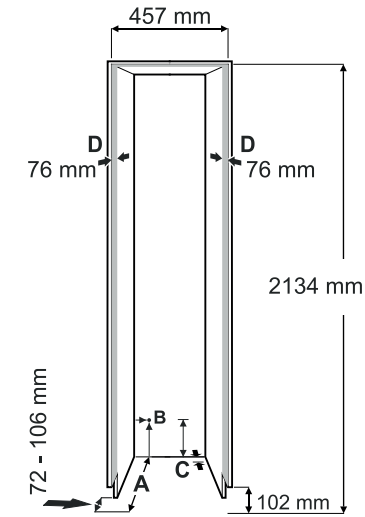
Buitenliggend deurpaneel

A = 279 mm
B = 12,5 mm
C = 670 mm

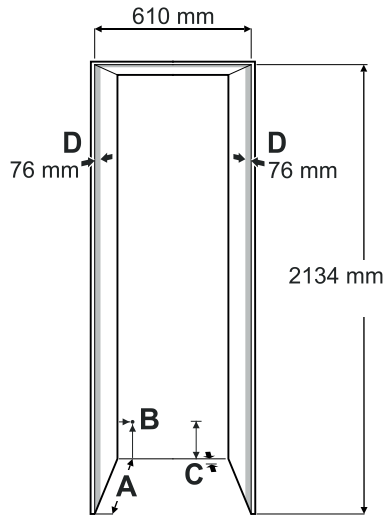
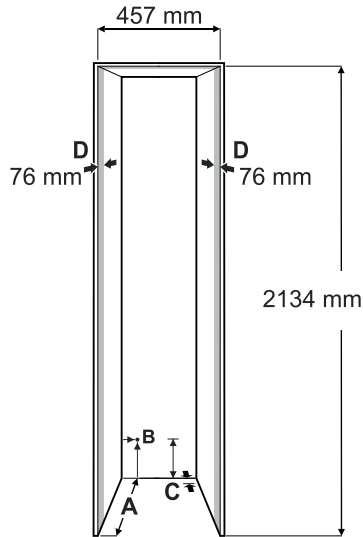
Maat A en B: bij het berekenen van de afstand tot de wand rekening houden met de paneeldikte en greephoogte.

Inbouwafmetingen

Doorlopende plint



Afzonderlijke plint



A
Nisdiepte bij binnenliggend deurpaneel = 635 mm

Nisdiepte bij buitenliggend deurpaneel = 635 mm plus paneeldikte

B
In dit gedeelte komt het netsnoer uit de achterkant van het apparaat. 19 mm van links en 127 mm van de vloer.
Vrije lengte van het netsnoer = 2,5 m.

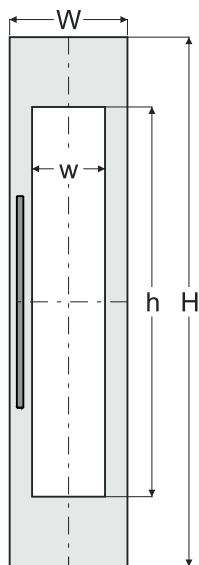
BELANGRIJK

Het stopcontact moet eenvoudig toegankelijk zijn om in geval van nood het apparaat snel van het stroomnet te kunnen scheiden. Het mag zich niet achter het apparaat bevinden.

C
In dit gedeelte heeft het apparaat een uitsparing voor het leggen van kabels en waterleiding.
25 mm diepte en 140 mm hoogte over de hele breedte van het apparaat.

D
Dit vlak is zichtbaar wanneer de deur van het apparaat geopend is. Een optisch passend oppervlakontwerp is vereist.

Paneelafmetingen



457 mm nis

Binnenliggend deurpaneel

H = 2029 mm

W = 451 mm

h = 1495 mm

w = 280 mm

Buitenliggend deurpaneel

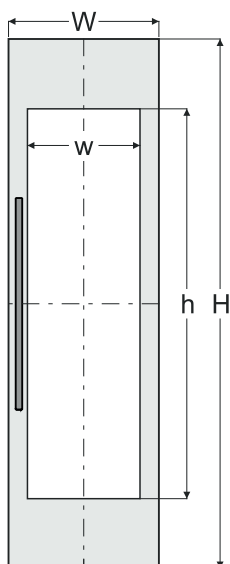
H = 2032 mm plus overlapping van het paneel boven

W = 457 mm plus overlapping van het paneel aan beide zijden

Paneeldikte min. = 16 mm

Paneeldikte max. = 25 mm

Maximale gewicht van het paneel = 25 kg



610 mm nis

Binnenliggend deurpaneel

H = 2029 mm

W = 603 mm

h = 1495 mm

w = 432 mm

Buitenliggend deurpaneel

H = 2032 mm plus overlapping van het paneel boven

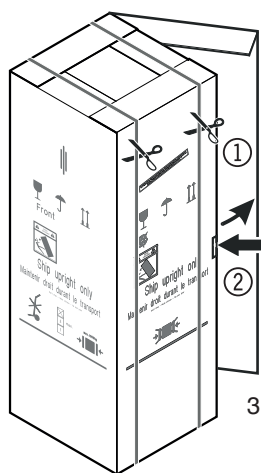
W = 610 mm plus overlapping van het paneel aan beide zijden

Paneeldikte min. = 16 mm

Paneeldikte max. = 25 mm

Maximale gewicht van het paneel = 30 kg

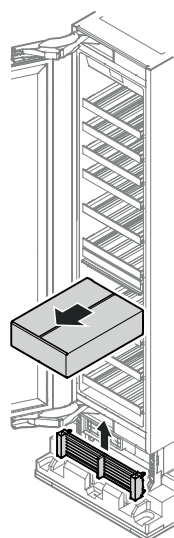
Uitpakken



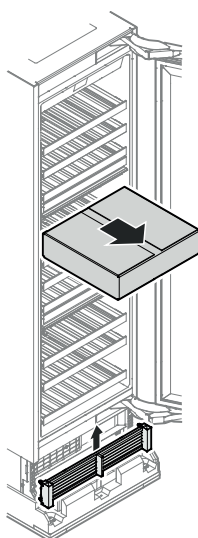
1. De verpakbands doorknippen en verwijderen.
2. De lip indrukken, het karton aan de rand open scheuren of knippen en verwijderen.
3. De stukken piepschuim aan de zijden en bovenkant verwijderen.

EWT 9175 / EWP.. 94..

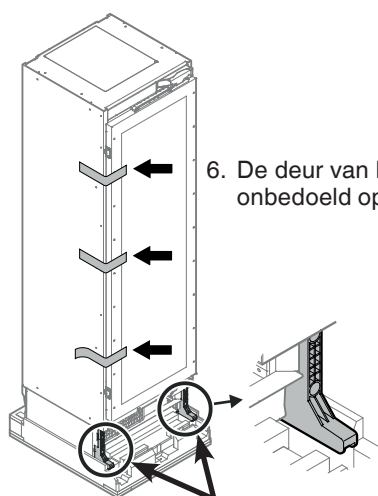
EWT 9275 / EWP.. 96..



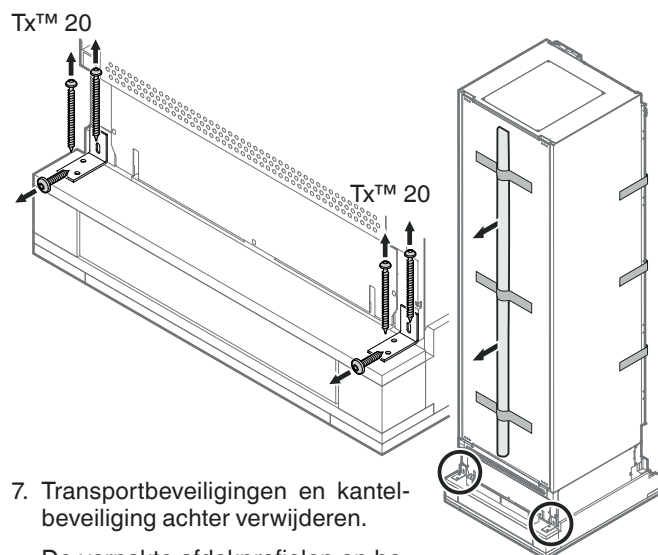
4. De doos met montage-delen eruit nemen.



5. Het ventilatierooster eruit halen.



6. De deur van het apparaat met tape tegen onbedoeld opengaan beveiligen.



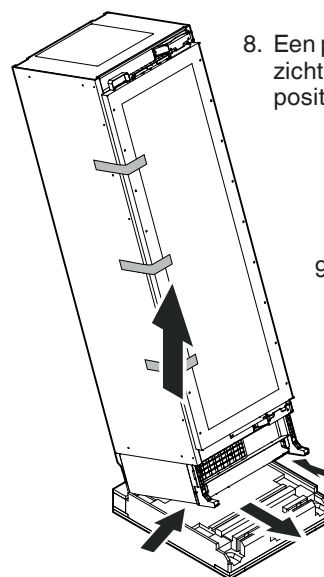
7. Transportbeveiligingen en kantelbeveiliging achter verwijderen.

De verpakte afdekprofielen en bevestigingsstrips verwijderen.

⚠ WAARSCHUWING!

Gevaar voor letsel en beschadiging.

Er zijn vier personen nodig om het apparaat veilig van de pallet te nemen.



8. Een persoon kantelt het apparaat voorzichtig naar achteren en houdt het in positie.

9. Twee personen grijpen het apparaat van onderen en tillen het op. Een aan elke kant.

10. Een persoon neemt de pallet weg. Het apparaat voorzichtig op de vloer zetten.

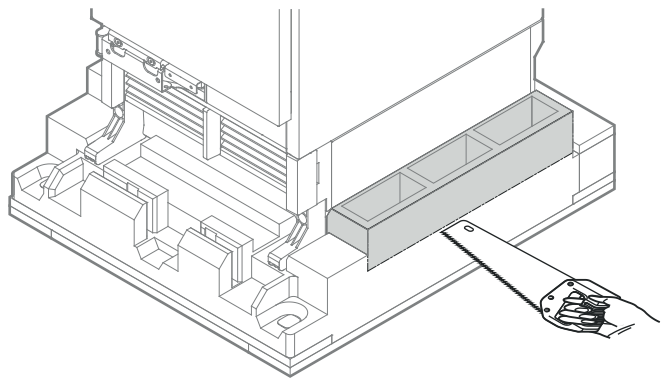
⚠ GEVAAR!

Levensgevaar of ernstig letsel door omvallen van het apparaat.

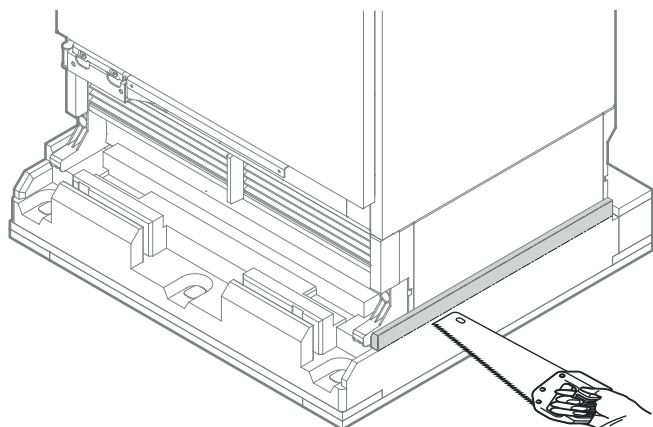
De transportbeveiligingen niet verwijderen voordat het apparaat zich in de nis bevindt.

Alternatieve mogelijkheid:

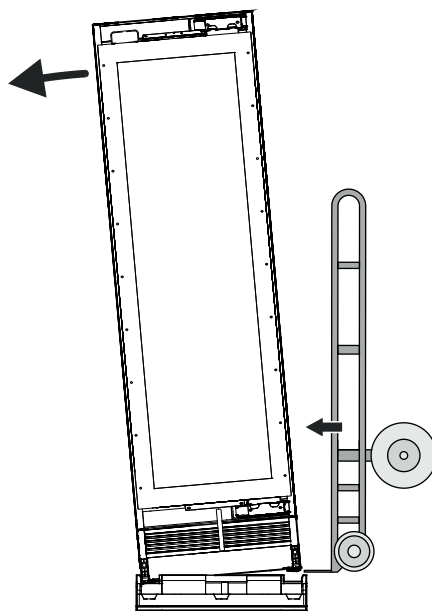
Het gemarkeerde gedeelte van de pallet afsnijden.



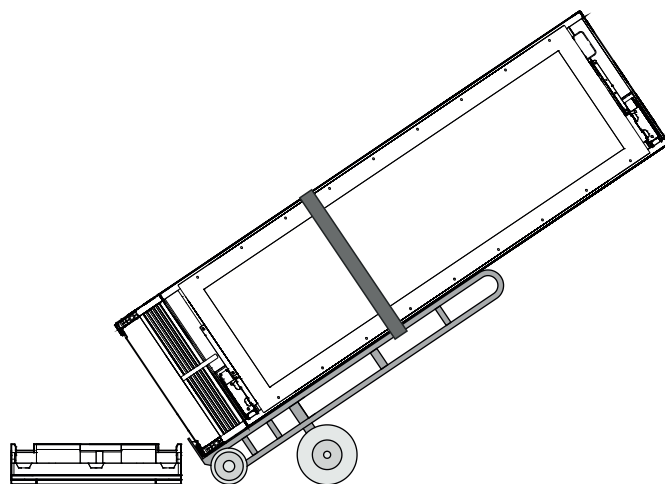
of



Het apparaat een beetje naar de zijkant kantelen.

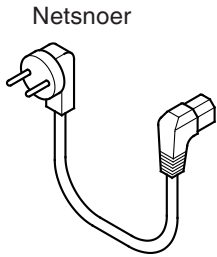
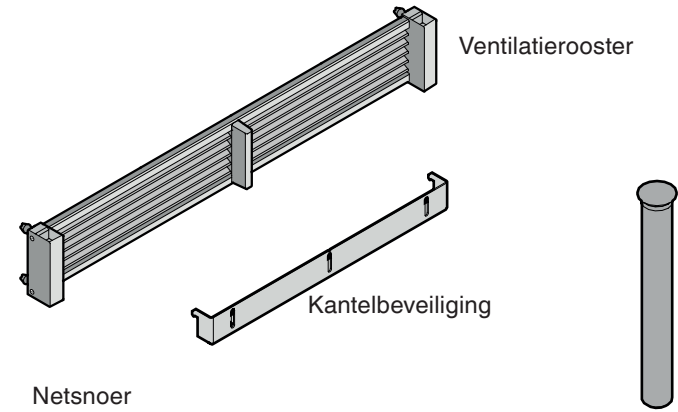


De plaat van de steekwagen tussen het apparaat en de verpakking schuiven.
Het apparaat met banden aan de steekwagen vastmaken.
Het apparaat op de steekwagen kantelen.



Het apparaat voorzichtig op de vloer zetten.

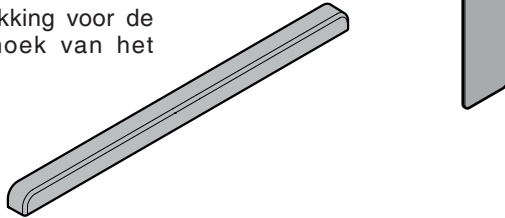
Meegeleverde accessoires



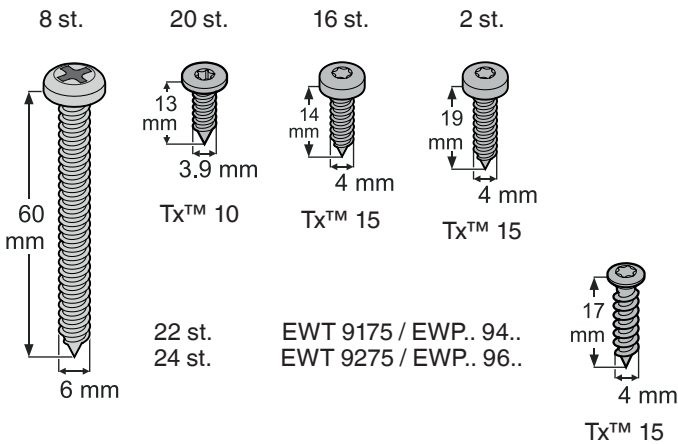
2 st.
Openingsbegrenzer

2 st.
Vervangende sticker
voor montage van de
plint

Bovenste afdekking voor de
bevestigingshoek van het
deurpaneel



Bevestigingsschroeven voor de montage



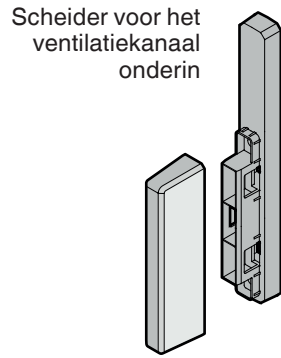
SmartDeviceBox

Bevat het module voor de smart-
phone-verbinding

NIET WEGGOOIEN!

Doorgeven aan de gebruiker van
het apparaat!

**SmartDevice-functies zijn niet in alle landen beschik-
baar.**

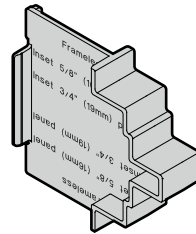


EWT9175/EWP..94.. of EWT9275/EWP..96..

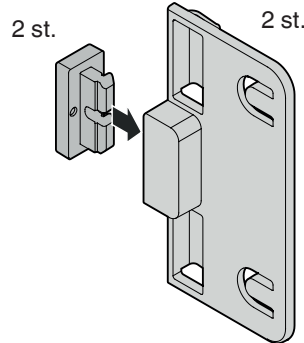


Afdekprofielen voor
de spleet tussen
apparaat en nis

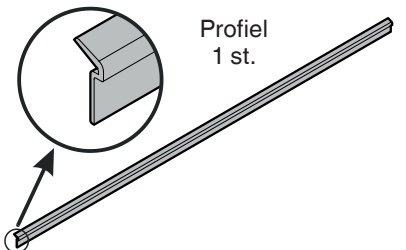
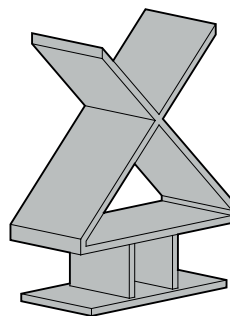
Hulp voor het instellen
van de diepte
4 st.



Deuraanslag



12 st. Flessenhouder
7 st. EWT 9175 / EWP.. 94..
EWT 9275 / EWP.. 96..



Kantelbeveiliging

De meegeleverde haak voor de kantelbeveiliging moet absoluut gemonteerd worden. Daardoor wordt voorkomen dat het apparaat naar voren kantelt als de volbeladen deur geopend wordt.

- Montage alleen door geschoolde vakmensen.
- De schroeven 6 x 60 mm zijn bestemd voor standaard droge muren.
- Wanneer de haak voor de kantelbeveiliging niet veilig met de schroeven 6 x 60 mm bevestigd kan worden, geschikte ankers of andere schroeven gebruiken.

Positionering van de kantelbeveiliging - Afbeelding 1 - 2

BELANGRIJK

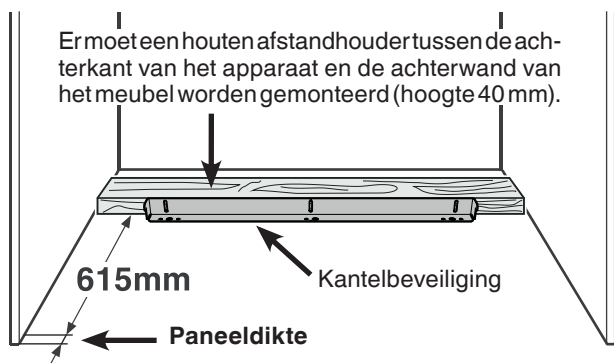
Kastdiepte min. 635 mm

De haak voor de kantelbeveiliging wordt onder op de bodem en naar achter toe aan de afstandhouder vastgeschroefd.

WAARSCHUWING!

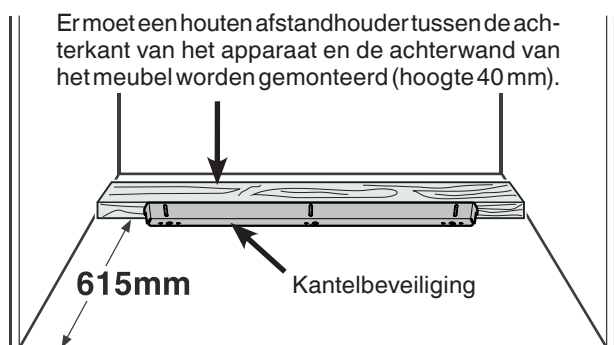
Zorg ervoor dat de afstandhouder goed op de bodem bevestigd is.

Keukenmeubel met binnenliggend deurpaneel - Afbeelding 1



Afbeelding 1

Keukenmeubel met buitenliggend deurpaneel - Afbeelding 2



Afbeelding 2

BELANGRIJK

Wanneer de bodem naar de zijkant afloopt, moet de haak voor de kantelbeveiliging exact horizontaal worden bevestigd. Plaats er waar nodig afstandhouders onder.

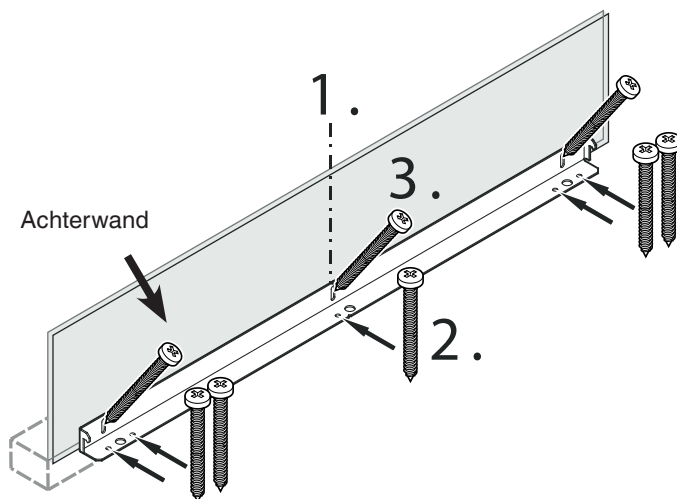
Montage van de kantelbeveiliging bij houten vloeren - Afbeelding 3

1. De middellijn van het apparaat op de achterwand markeren. Het midden van de haak voor de kantelbeveiliging op de middellijn uitlijnen.

WAARSCHUWING!

In het bereik van de haak voor de kantelbeveiliging mogen zich geen elektrische leidingen of waterleidingen bevinden die bij de montage beschadigd zouden kunnen worden door schroeven of boren.

2. De haak voor de kantelbeveiliging met 5 schroeven (6 x 60) aan de houten bodem bevestigen. Indien nodig gaten voorbereiden.
3. De haak voor de kantelbeveiliging met 3 schroeven (6 x 60) aan de achterwand bevestigen.



Afbeelding 3

Montage van de kantelbeveiliging bij betonnen vloeren - Afbeelding 4 - 5

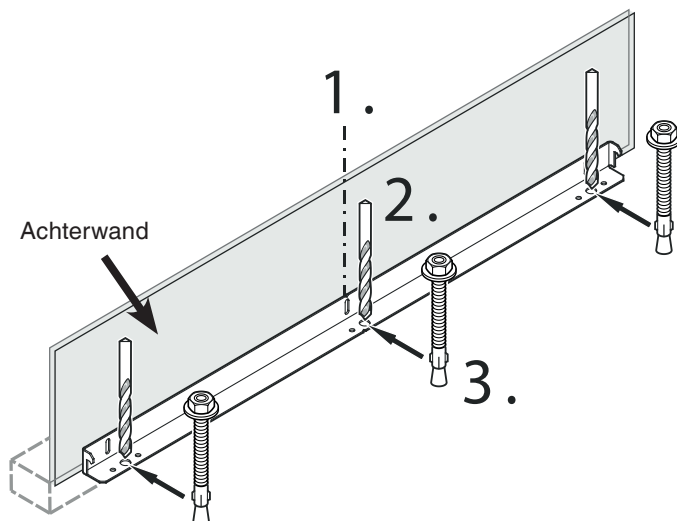
1. De middellijn van het apparaat op de achterwand markeren. Het midden van de haak voor de kantelbeveiliging op de middellijn uitlijnen.



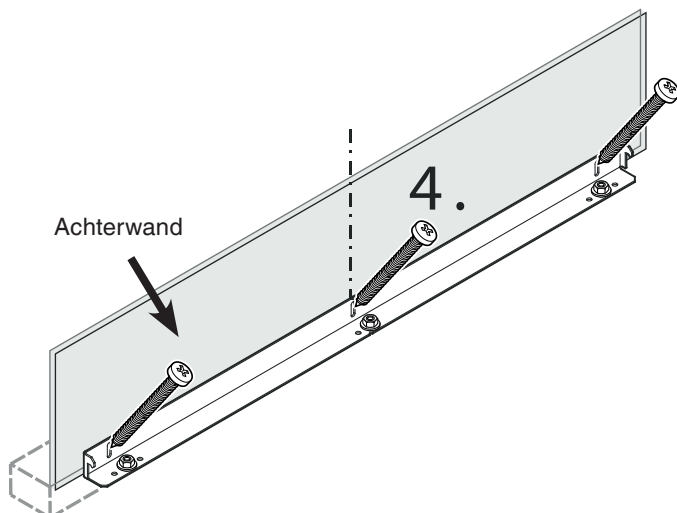
WAARSCHUWING!

In het bereik van de haak voor de kantelbeveiliging mogen zich geen elektrische leidingen of waterleidingen bevinden die bij de montage beschadigd zouden kunnen worden door schroeven of boren.

2. Met een hardmetalen boor gaten van 10 mm op de in **afbeelding 4** getoonde plaatsen boren. De boorgaten moeten dieper zijn dan de totale lengte van de ankers. De boorgaten vervolgens reinigen.
3. De onderlegging op het uiteinde van het anker schuiven en de zeskantmoer erop schroeven. Alle drie ankers vastzetten. Het midden van de kantelbeveiligingshaak nogmaals ten opzichte van de middellijn op de achterwand uitlijnen. De ankers vasttrekken door de zeskantmoeren te verdraaien.
4. De haak voor de kantelbeveiliging met 3 schroeven (6 x 60) aan de achterwand (**afbeelding 5**) bevestigen.



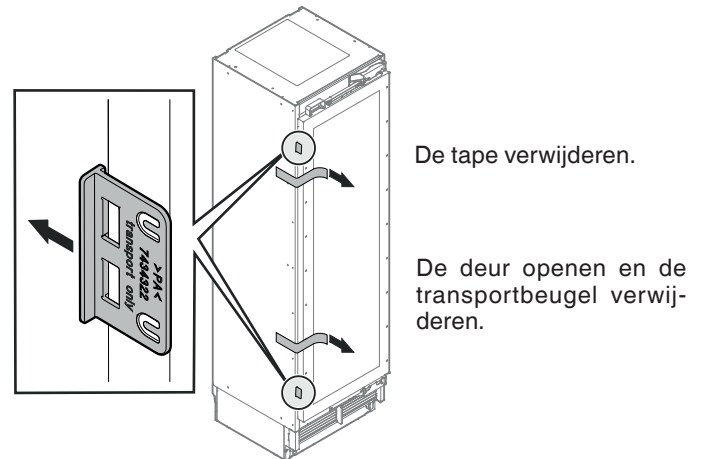
Afbeelding 4



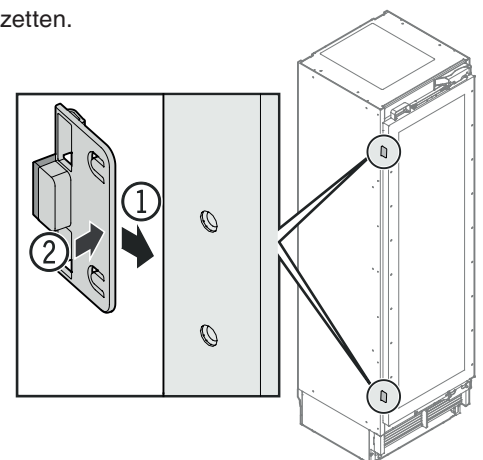
Afbeelding 4

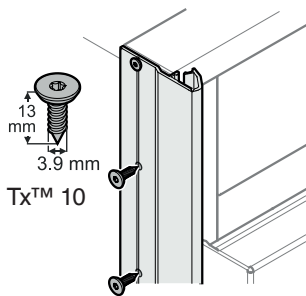
Installatie van het apparaat

Het apparaat in de eindpositie zetten en er voldoende ruimte achter laten voor het uitvoeren van werkzaamheden.

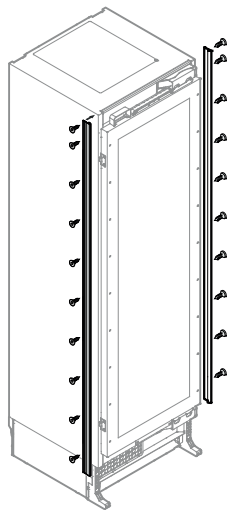


Deuraanslag erop zetten.





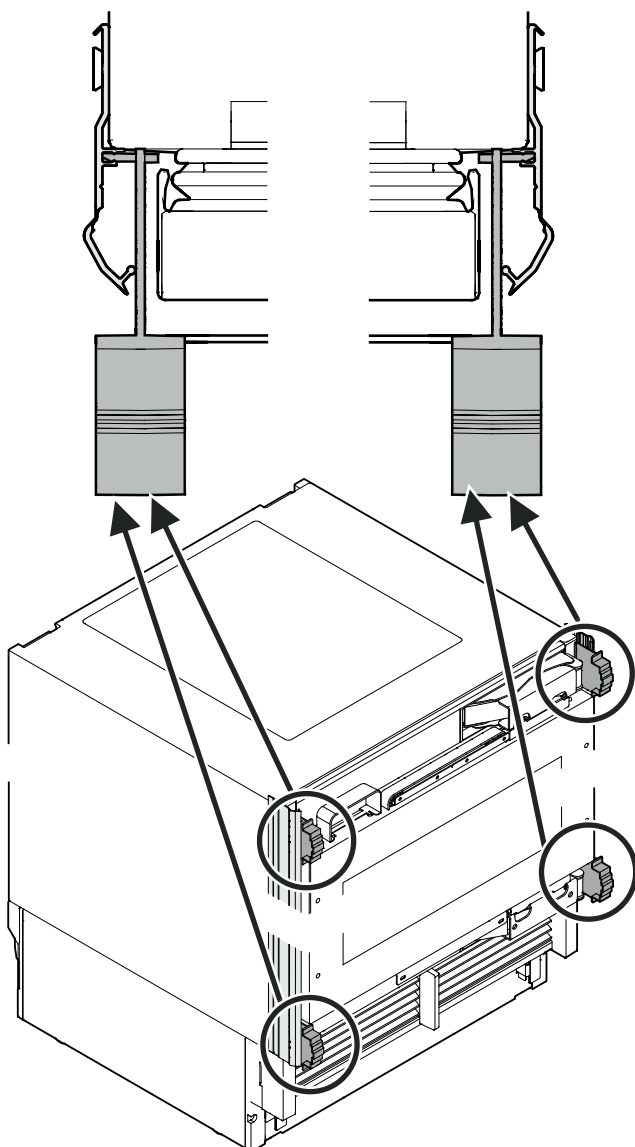
De afdekprofielen van het apparaat links en rechts aan de voorkant van de apparaatbehuizing aanbrengen, in de hoogte uitlijnen met de bovenkant van het apparaat en vastschroeven. Het profiel is transparant zodat de aanwezige bevestigingsgaten op de apparaatbehuizing zichtbaar zijn. Het is raadzaam om posities van de gaten in het profiel te markeren en voor te boren.



BELANGRIJK

De juiste schroeven met vlakke kop gebruiken, omdat anders de randen van de kast bij het inschuiven van het apparaat in de nis beschadigd worden.

Montage van de hulp voor het instellen van de diepte in het afdekprofiel



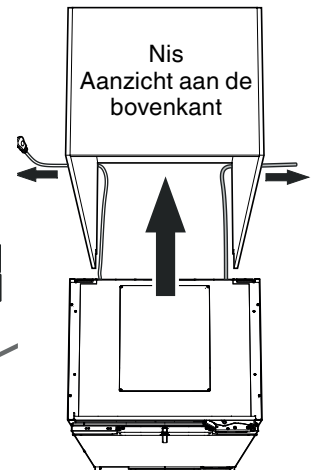
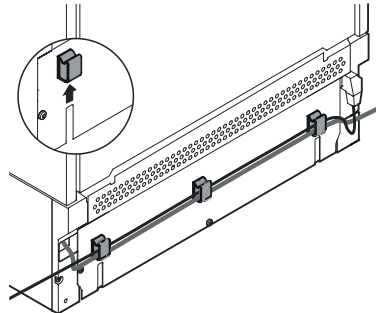
VOORZICHTIG!

Netsnoer/waterleiding tussen kanteelbeveiliging en achterkant van het apparaat vastgeklemd! Netsnoer/waterleiding bekneeld. Kabelhouders monteren. Netsnoer/waterleiding in kabelhouders plaatsen.

Apparaat in de nis schuiven. Omschadete voorkomen het netsnoer en de waterleiding gelijktijdig onder lichte spanning naar achter trekken.

BELANGRIJK

Stappen alleen noodzakelijk wanneer stopcontact of waterleiding zich op de tegenoverliggende zijde bevinden.

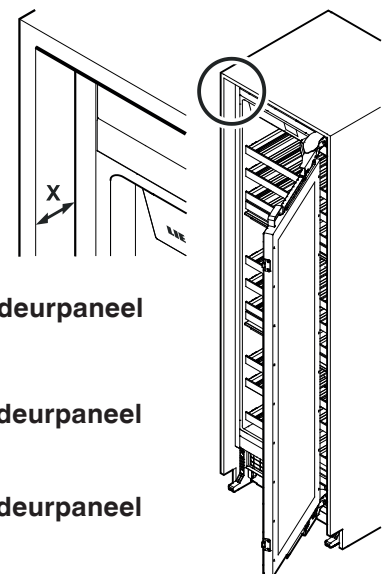


BELANGRIJK

Na het inschuiven van het apparaat in de nis de stekker van het apparaat in het stopcontact steken en de werking controleren. Daarna de stekker weer uit het stopcontact halen.

Het apparaat in de diepte uitlijnen.

X = voorkant nis op voorkant apparaatbehuizing (niet op het afdekprofiel)



Binnenliggend 22 mm deurpaneel

X = 66 mm

Binnenliggend 19 mm deurpaneel

X = 63 mm

Binnenliggend 16 mm deurpaneel

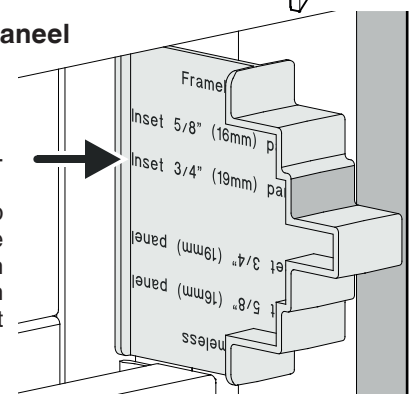
X = 60 mm

Buitenliggend deurpaneel

X = 44 mm

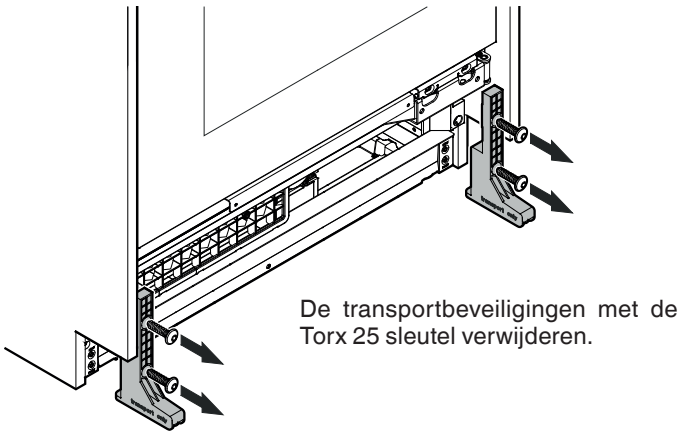
of

met de hulp voor het instellen van de diepte: Het oppervlak van de hulp voor het instellen van de diepte moet gelijk liggen met het oppervlak van de nis (voorbeeld met 19 mm).

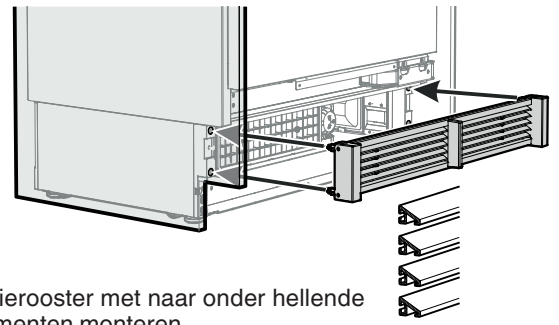


BELANGRIJK

Instellen van het deurpaneel in de diepte is later niet meer mogelijk!



De transportbeveiligingen met de Torx 25 sleutel verwijderen.

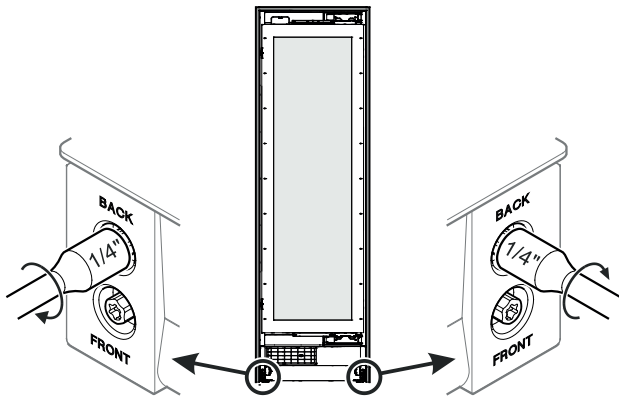


Het ventilatierooster met naar onder hellende roostersegmenten monteren.

⚠ GEVAAR!

Levensgevaar of ernstig letsel door omvallen van het apparaat.

De deur van het apparaat pas openen wanneer de hoogteverstelling is afgesloten en de kantelbeveiliging het apparaat tegenhoudt.



Rechtsom draaien om het apparaat op te tillen.

Het apparaat gelijkmatig optillen door de schroeven geleidelijk te verdraaien, tot de achterkant van het apparaat de haak voor de kantelbeveiliging raakt (slag ca. 6,5 mm).

Om de minimale sokkelafdekkingshoogte van 102 mm te bereiken, moeten de stelvoeten met 6 tot 8 mm worden verhoogd.

Maximale hoogteverstelling van het apparaat = 19 mm

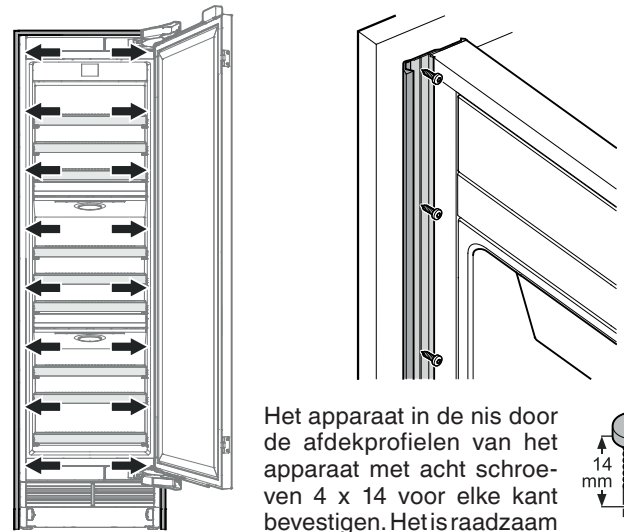
BELANGRIJK

Bij het draaien van de schroeven met een elektrische schroevendraaier absoluut op het volgende letten:

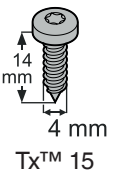
- max. toerental = 400 tpm
- max. draaimoment = 1 Nm

Het niet naleven van deze aanwijzing kan schade aan de hoogteverstelinrichting veroorzaken.

Voor de bevestiging van het apparaat in de nis de hulp voor het instellen van de diepte verwijderen.



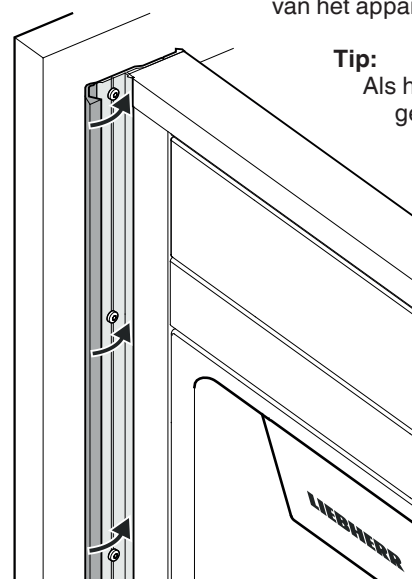
Het apparaat in de nis door de afdekprofielen van het apparaat met acht schroeven 4 x 14 voor elke kant bevestigen. Het is raadzaam om posities van de gaten in de lijst te markeren en voor te boren.



Het voorste deel van de afdekprofielen van het apparaat sluiten.

Tip:

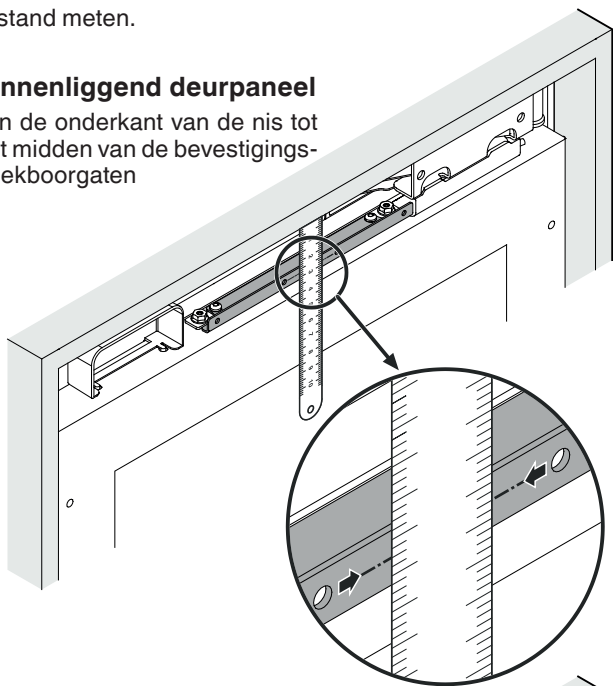
Als hulp voor het sluiten de gedemonteerde transportbeveiliging gebruiken.



Afstand meten.

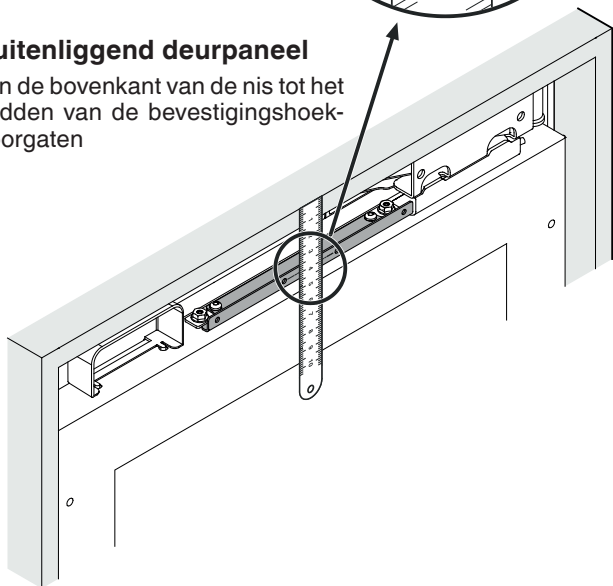
Binnenliggend deurpaneel

van de onderkant van de nis tot het midden van de bevestigingshoekboorgaten

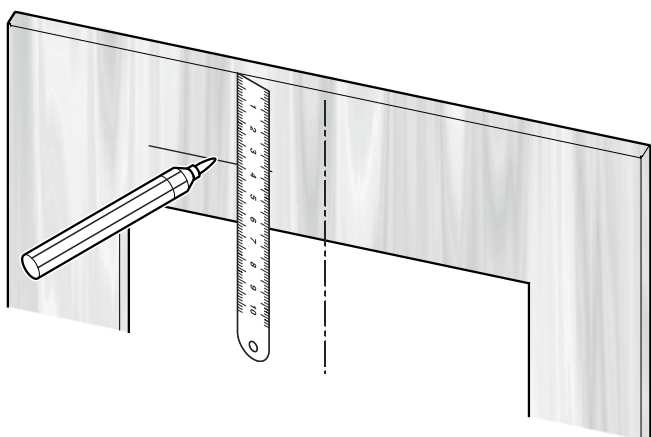


Buitenliggend deurpaneel

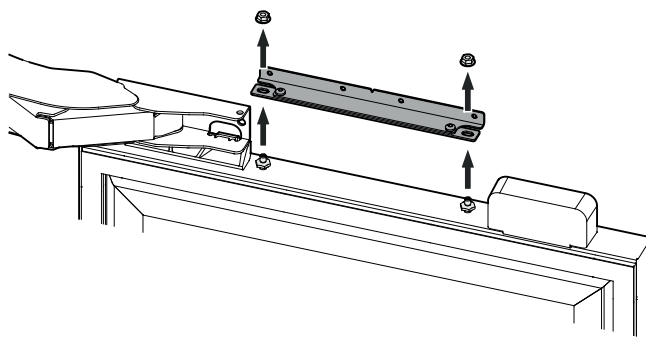
van de bovenkant van de nis tot het midden van de bevestigingshoekboorgaten



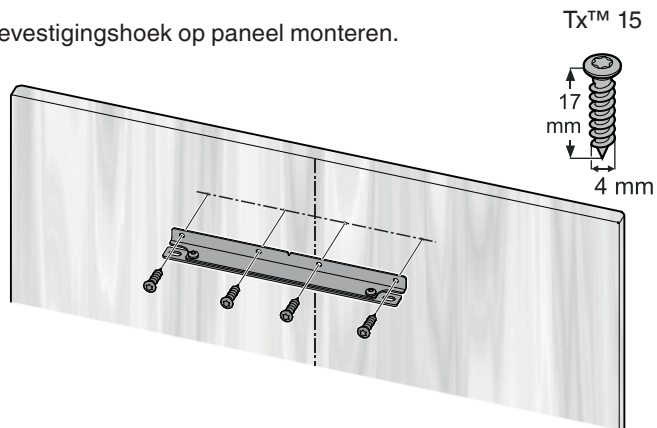
Afstand op het deurpaneel overbrengen.



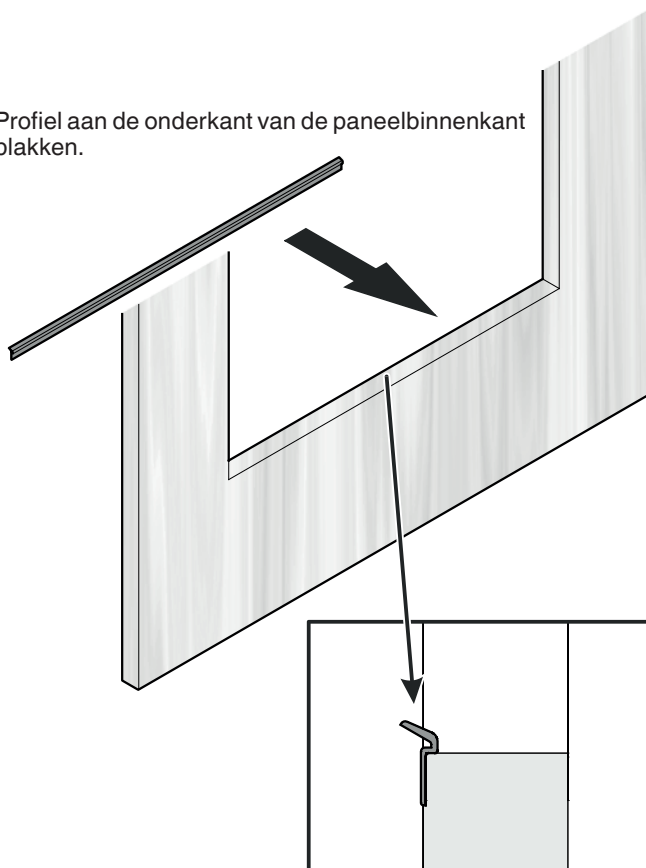
Bevestigingshoek van deur demonteren. De moeren zijn weer nodig.



Bevestigingshoek op paneel monteren.

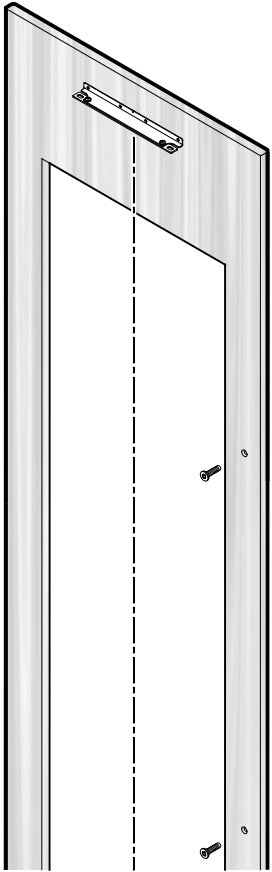


Profiel aan de onderkant van de paneelbinnenkant plakken.



BELANGRIJK

Nu de deurgreep monteren, omdat de deur van het apparaat de bevestigingsgaten in het paneel afdekt.

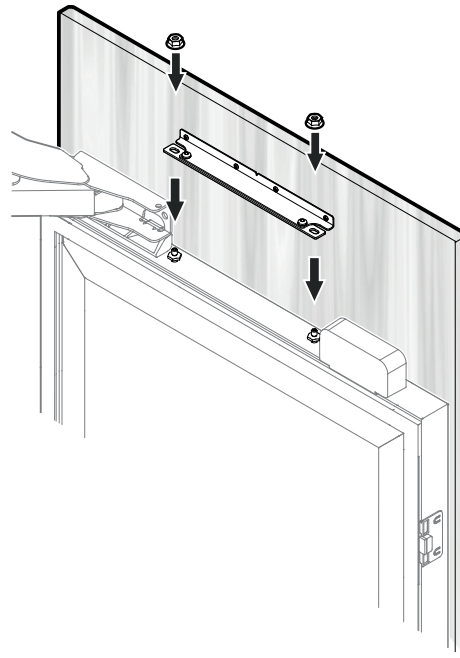


Bij de montage van de deurgreep uitsluitend schroeven met verzonken kop gebruiken.
 Gaten verzinken.
 De schroefkoppen vlak met het paneel aansluiten laten.

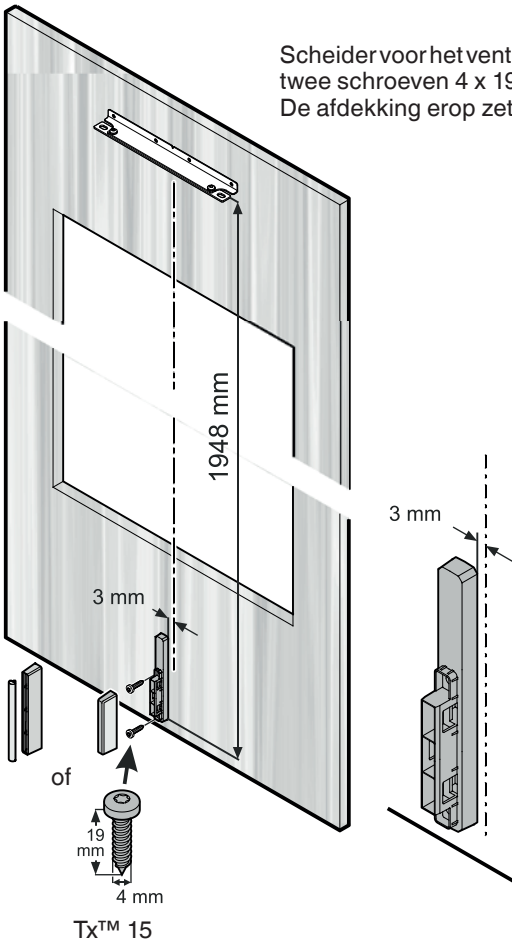
BELANGRIJK

Wanneer de deur tot een openingshoek van 90° moet worden beperkt, moet dit worden gedaan voordat het paneel aan de deur van het apparaat gemonteerd wordt. Zie het hoofdstuk "Belangrijke aanwijzing voor het wijzigen van de draairichting van de deur of het begrenzen van de deuropeningshoek tot 90°" op pagina 18.

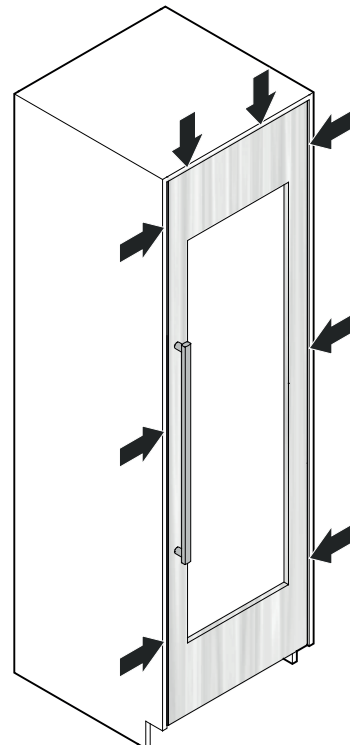
De deur van het apparaat openen.
 Het deurpaneel op de bovenste stelschroeven plaatsen en in het midden uitlijnen.
 De zes kantmoeren op de stelschroeven schroeven en vastdraaien.



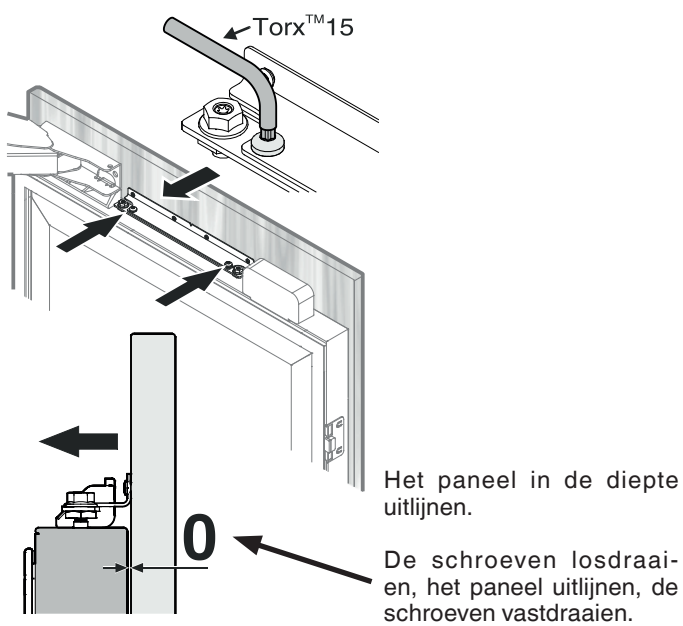
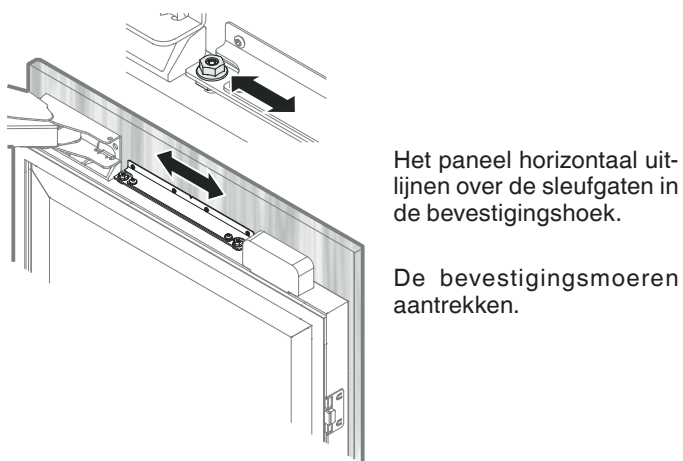
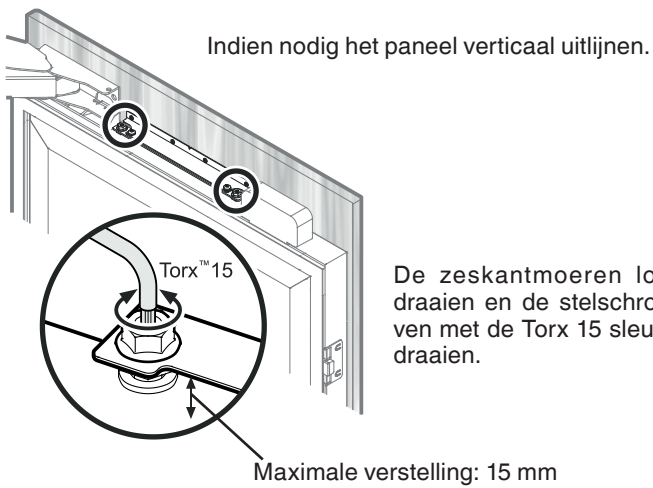
Scheider voor het ventilatiekanaal met twee schroeven 4 x 19 monteren.
 De afdekking erop zetten.



De deur sluiten en de positie van het deurpaneel controleren.

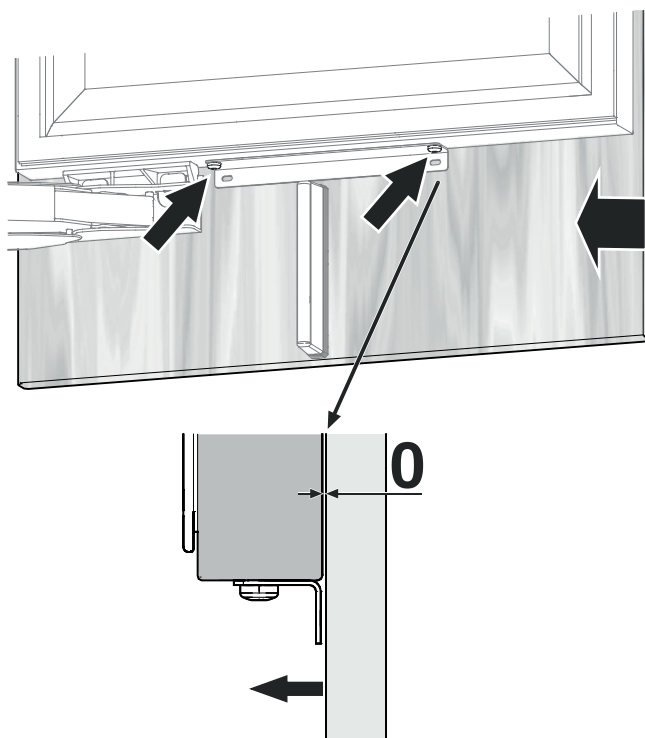


BELANGRIJK
 Na een bepaalde tijd en belasting kan het nodig zijn de deur opnieuw in te stellen.

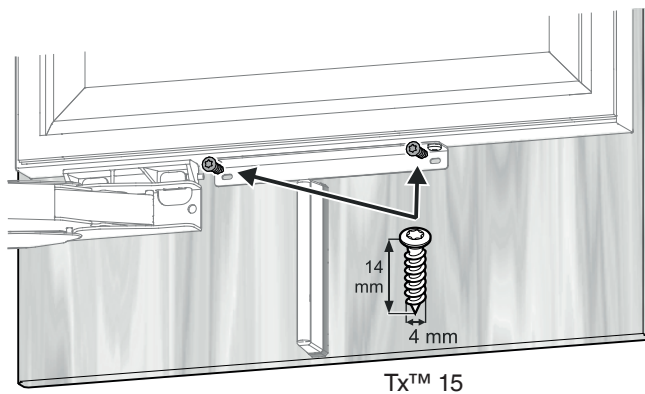


Het paneel onder in de diepte uitlijnen.

De schroeven losdraaien, het paneel uitlijnen, de schroeven vastdraaien. De Torx 20 sleutel gebruiken.

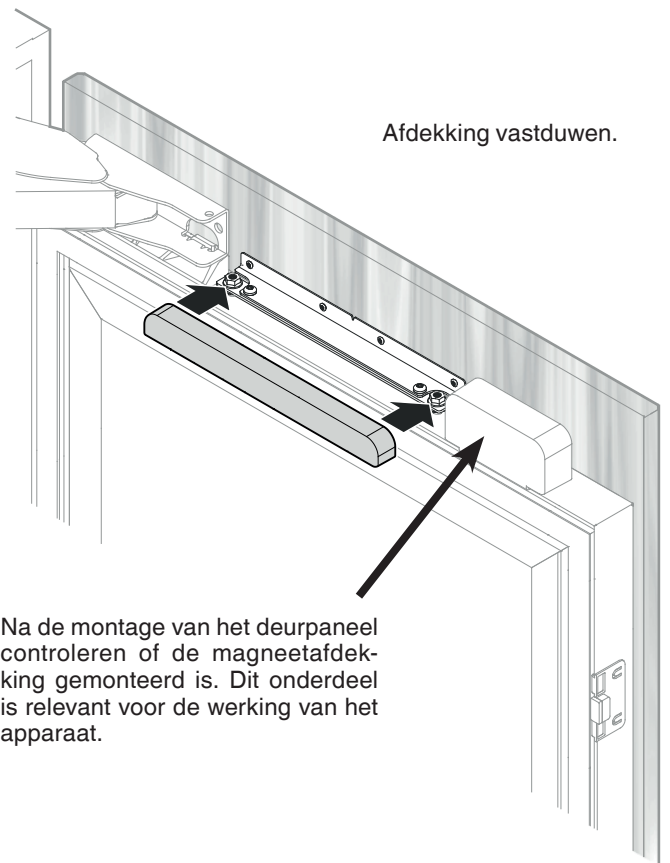
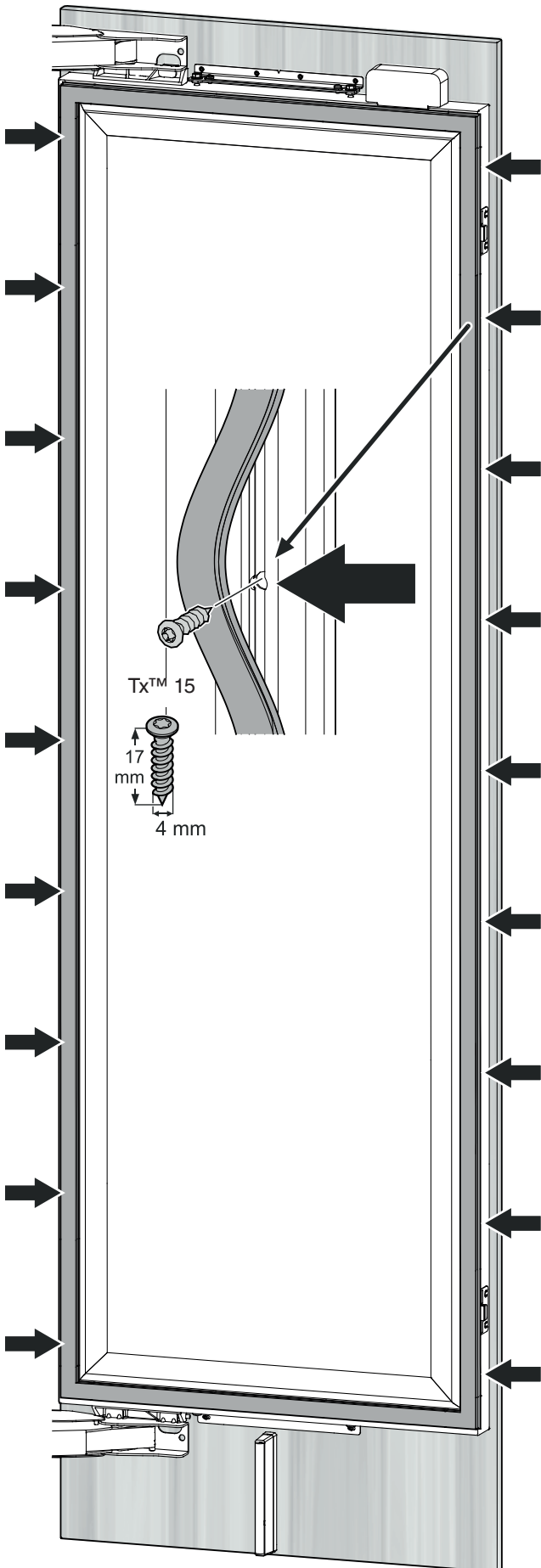


Het paneel door de onderste bevestigingshoek met twee schroeven 4 x 14 bevestigen.

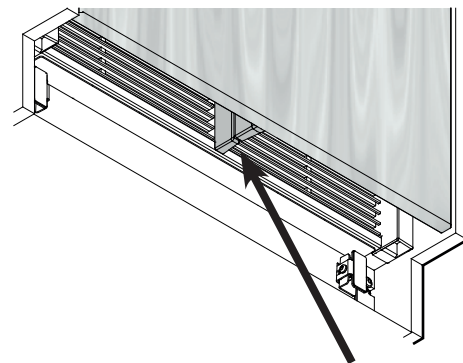


BELANGRIJK

Voor de montage de magneetafdichting er slechts aan één van de gemarkeerde schroefposities uittrekken (telkens 9 stuks per zijde met een afstand van 200 mm). De magneetafdichting in geen geval compleet verwijderen.



Na de montage van het deurpaneel controleren of de magneetafdichting gemonteerd is. Dit onderdeel is relevant voor de werking van het apparaat.

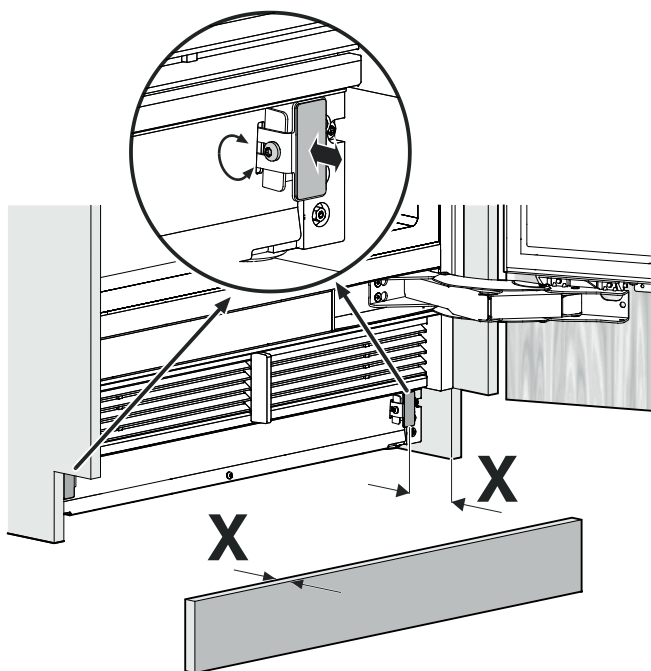


Controleren of er tussen de luchtscheider van het apparaat en de luchtscheider van de deur geen spleet zit.

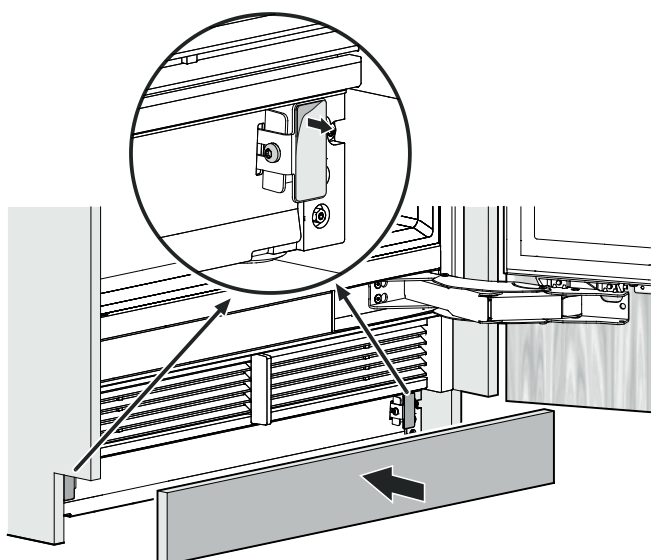
BELANGRIJK

Bij verkeerde montage van het ventilatierooster ontstaat een spleet.

De houders op de dikte van de plint instellen.



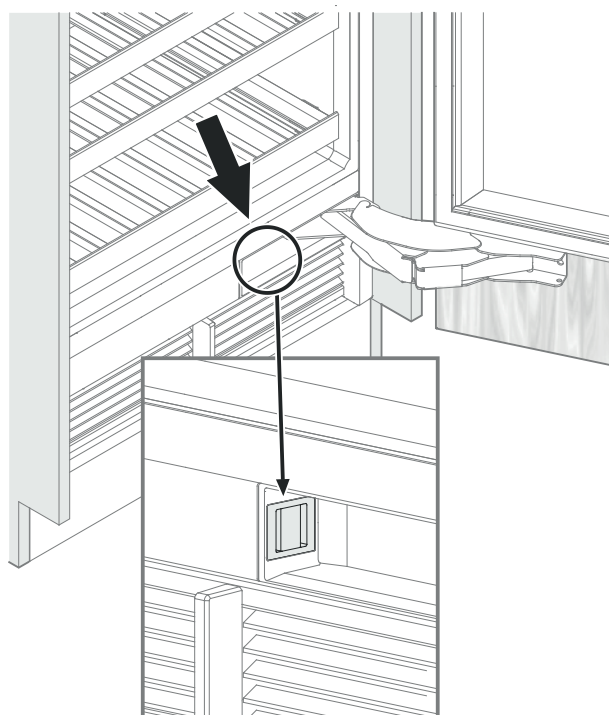
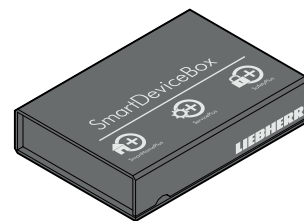
De beschermfolie eraf trekken en de plint vastlijmen.



SmartDeviceBox (niet in alle landen bijgevoegd)

De "SmartDevice" app op je smartphone downloaden.

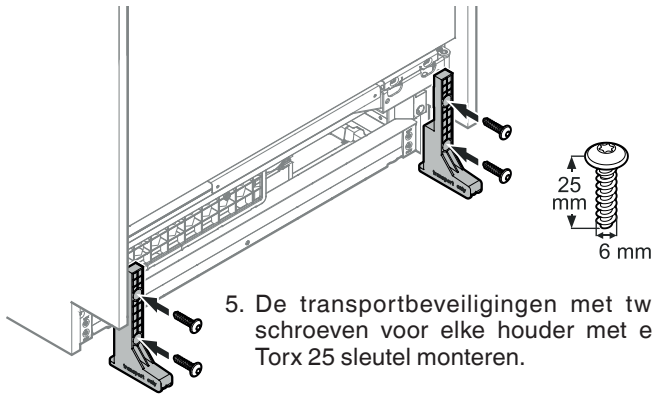
De app op je smartphone starten en de aanwijzingen opvolgen.



Wanneer het apparaat uit de nis gehaald wordt

Wanneer het apparaat weer uit de nis gehaald moet worden, op de volgende punten letten:

1. Apparaat legen.
2. Apparaat van het net scheiden.
3. Het deurpaneel demonteren.
4. Het apparaat met behulp van de hoogteverstelrichting laten zakken.



5. De transportbeveiligingen met twee schroeven voor elke houder met een Torx 25 sleutel monteren.



GEVAAR!

Levensgevaar of ernstig letsel door omvallen van het apparaat.

Het apparaat niet zonder de gemonteerde transportbeveiligingen verwijderen.

Belangrijke aanwijzing voor het wijzigen van de draairichting van de deur of het begrenzen van de deuropeningshoek tot 90°

Het wijzigen van de draairichting van de deur of het begrenzen van de deuropeningshoek tot 90° mag uitsluitend door een geschoold vakman worden uitgevoerd.

De deurscharnieren zijn van sterke sluitveren voorzien. Mocht het scharnier per ongeluk dichtklappen, kan dat tot ernstig letsel leiden.

De deur is erg zwaar. Niet proberen om de deur zelf te demonteren.

Meer informatie is verkrijgbaar bij de technische dienst van Liebherr. Zie de contactgegevens op de achterkant van het handboek.



Liebherr Hausgeräte Lienz GmbH
Dr.-Hans-Liebherr-Strasse 1
A-9900 Lienz
Österreich
www.liebherr.com

