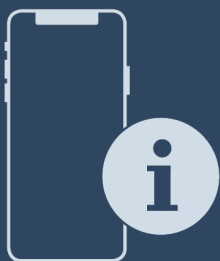




Οδηγίες χρήσης

Quality, Design and Innovation
















home.liebherr.com/fridge-manuals




LIEBHERR

Περιεχόμενα

1	Η συσκευή με μία ματιά.....	3
1.1	Αντικείμενο παράδοσης.....	3
1.2	Επισκόπηση συσκευής και εξοπλισμού.....	3
1.3	SmartDevice.....	4
1.4	Πεδίο χρήσης της συσκευής.....	4
1.5	Συμμόρφωση.....	4
1.6	Ουσίες SVHC σύμφωνα με τον κανονισμό REACH.....	5
1.7	Βάση δεδομένων EPREL.....	5
2	Γενικές υποδείξεις ασφαλείας.....	5
3	Τρόπος λειτουργίας της οθόνης Touch & Swipe..	6
3.1	Πλοήγηση και επεξήγηση συμβόλων.....	6
3.2	Μενού.....	7
3.3	Λειτουργία αδράνειας.....	7
4	Έναρξη λειτουργίας.....	7
4.1	Ενεργοποίηση συσκευής (πρώτη θέση σε λειτουργία).....	7
4.2	Θέση InfinitySpring σε λειτουργία*.....	8
4.3	Θέση HydroBreeze σε λειτουργία*.....	8
5	Αποθήκευση.....	8
5.1	Υποδείξεις για την αποθήκευση.....	8
5.2	Τμήμα συντήρησης.....	9
5.3	BioFresh.....	9
5.4	Χρόνοι διατήρησης.....	9
6	Εξοικονόμηση ενέργειας.....	10
7	Χειρισμός.....	10
7.1	Στοιχεία χειρισμού και ενδείξεων.....	10
7.1.1	Ένδειξη Status.....	10
7.1.2	Σύμβολα ενδείξεων.....	11
7.2	Λειτουργίες συσκευής.....	11
7.2.1	Υποδείξεις για τις λειτουργίες της συσκευής.....	11
	Απενεργοποίηση συσκευής.....	11
	WLAN.....	11
	Θερμοκρασία.....	12
	Μονάδα μέτρησης θερμοκρασίας.....	13
	BioFresh B-Value.....	13
	D-Value.....	13
	SuperCool.....	13
	HolidayMode.....	13
	SabbathMode.....	13
	EnergySaver.....	14
	HydroBreeze*.....	14
	CleaningMode.....	15
	Φωτεινότητα οθόνης.....	15
	Συναγερμός πόρτας.....	16

	Φραγή εισαγωγής.....	16
	Γλώσσα.....	16
	Πληροφορία.....	17
	Υπενθύμιση.....	17
	Λειτουργία επίδειξης.....	17
	Επαναφορά.....	18
7.3	Μηνύματα σφάλματος.....	18
7.3.1	Προειδοποιήσεις.....	18
8	Εξοπλισμός.....	18
8.1	Θήκη πόρτας.....	18
8.2	Ράφια τροφίμων.....	19
8.3	Χωριζόμενο ράφι.....	20
8.4	VarioSafe.....	20
8.5	InfinitySpring*.....	22
8.6	Μεταβλητή θήκη για μπουκάλια.....	22
8.7	Συρτάρια.....	23
8.8	Καπάκι Fruit & Vegetable-Safe.....	24
8.9	Ρύθμιση της υγρασίας.....	24
8.10	HydroBreeze*.....	25
8.11	Θήκη βουτύρου.....	25
8.12	Αυγοθήκη.....	26
8.13	Στήριγμα φιαλών.....	26
8.14	FlexSystem*.....	26
9	Συντήρηση.....	27
9.1	Φίλτρο ενεργού άνθρακα FreshAir.....	27
9.2	Δοχείο νερού*.....	27
9.3	Φίλτρο νερού*.....	28
9.4	Αποσυναρμολόγηση / συναρμολόγηση εκτεινόμενων συστημάτων.....	28
9.5	Απόψυξη συσκευής.....	29
9.6	Καθαρισμός της συσκευής.....	29
10	Βοήθεια στον πελάτη.....	30
10.1	Τεχνικά χαρακτηριστικά.....	30
10.2	Θόρυβοι λειτουργίας.....	30
10.3	Τεχνική βλάβη.....	31
10.4	Σέρβις.....	32
10.5	Πινακίδα τύπου.....	32
11	Για να θέσετε τη συσκευή εκτός λειτουργίας.....	33
12	Απόρριψη.....	33
12.1	Προετοιμασία συσκευής για απόρριψη.....	33
12.2	Απόρριψη συσκευής με τρόπο φιλικό προς το περιβάλλον.....	33

Ο κατασκευαστής εργάζεται συνεχώς για την ανάπτυξη και τη βελτίωση όλων των τύπων και των μοντέλων. Σας ευχαριστούμε επομένως για την κατανόσή σας, ότι διατηρούμε το δικαίωμα τροποποιήσεων στον σχεδιασμό, τον εξοπλισμό και την τεχνολογία των συσκευών.

Σύμβολο	Επεξήγηση
	Διαβάστε τις οδηγίες Για να γνωρίσετε όλα τα πλεονεκτήματα της νέας συσκευής σας, διαβάστε προσεκτικά όλες τις υποδείξεις σε αυτές τις οδηγίες.

Σύμβολο	Επεξήγηση
	<p>Πλήρεις οδηγίες στο διαδίκτυο</p> <p>Θα βρείτε τις αναλυτικές οδηγίες στο διαδίκτυο μέσω του κώδικα QR στην μπροστινή σελίδα των οδηγιών ή εισάγοντας τον αριθμό σέρβις στη διεύθυνση home.liebherr.com/fridge-manuals.</p> <p>Τον αριθμό σέρβις θα τον βρείτε στην πινακίδα τύπου:</p> <p style="text-align: center;"><i>Fig. Ενδεικτική απεικόνιση</i></p>
	<p>Έλεγχος συσκευής</p> <p>Ελέγξτε όλα τα μέρη για ζημιές από τη μεταφορά. Σε περίπτωση παραπόνων απευθυνθείτε στον έμπορο ή στην εξυπηρέτηση πελατών.</p>
	<p>Αποκλίσεις</p> <p>Οι οδηγίες ισχύουν για περισσότερα μοντέλα, ενδέχεται να υπάρχουν αποκλίσεις. Οι ενότητες που αφορούν μόνο συγκεκριμένες συσκευές επισημαίνονται με αστερίσκο (*).</p>
	<p>Οδηγίες ενεργειών και αποτελέσματα ενεργειών</p> <p>Οι οδηγίες ενεργειών επισημαίνονται με ένα ▶.</p> <p>Τα αποτελέσματα ενεργειών επισημαίνονται με ένα ▷.</p>
	<p>Βίντεο</p> <p>Βίντεο για τις συσκευές είναι διαθέσιμα στο κανάλι YouTube της Liebherr-Hausgeräte.</p>

Αυτές οι οδηγίες χρήσης ισχύουν για:

RB..	525i / 528i
SRB..	526i / 528i / 529i

1 Η συσκευή με μία ματιά

1.1 Αντικείμενο παράδοσης

Ελέγξτε όλα τα μέρη για ζημιές από τη μεταφορά. Σε περίπτωση παραπόνων απευθυνθείτε στον έμπορο ή στην Εξυπηρέτηση πελατών. (βλέπε 10.4 Σέρβις)

Στην παράδοση περιλαμβάνονται τα εξής μέρη:

- Αυτόνομη συσκευή
- Εξοπλισμός (ανάλογα με το μοντέλο)
- Γλικό εγκατάστασης (ανάλογα με το μοντέλο)
- «Quick Start Guide»
- «Installation Guide»
- Φυλλάδιο σέρβις

1.2 Επισκόπηση συσκευής και εξοπλισμού

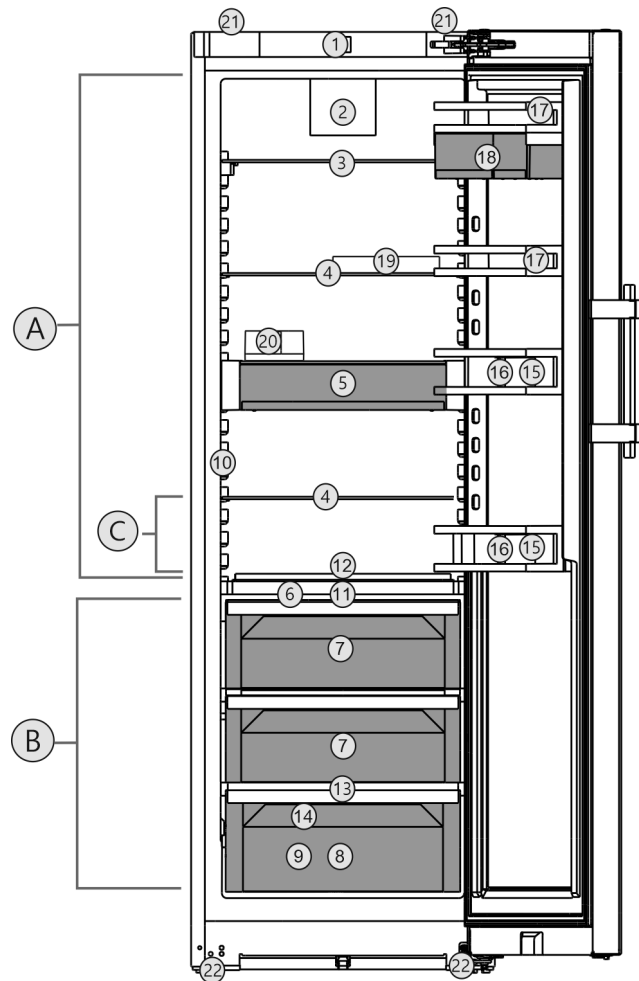


Fig. 1 Ενδεικτική απεικόνιση

Εύρος θερμοκρασίας

- (A) Τμήμα συντήρησης (C) Ψυχρότερη ζώνη
(B) BioFresh

Εξοπλισμός

- | | |
|--|--|
| (1) Στοιχεία χειρισμού | (12) Μεταβλητή θήκη για μπουκαλία |
| (2) Ανεμιστήρας με φίλτρο ενεργού άνθρακα FreshAir | (13) Οπή αποστράγγισης |
| (3) Διαιρούμενο ράφι | (14) Πινακίδα τύπου |
| (4) Ράφι | (15) Θήκη μπουκαλιών |
| (5) VarioSafe | (16) Εξάρτημα συγκράτησης μπουκαλιών |
| (6) Καπάκι Fruit & Vegetable-Safe | (17) Θήκη κονσερβών |
| (7) Fruit & Vegetable-Safe | (18) VarioBox |
| (8) Meat & Dairy-Safe | (19) Αυγοθήκη |
| (9) Fisch & Seafood-Safe* | (20) Θήκη βουτύρου |
| (10) InfinitySpring* | (21) Λαβές μεταφοράς επάνω (πίσω) και κάτω (μπροστά) |
| (11) HydroBreeze* | (22) Ρυθμιζόμενα πόδια μπροστά, ρόδες μεταφοράς πίσω |

Η συσκευή με μία ματιά

Υπόδειξη

► Τα ράφια, τα συρτάρια ή τα καλάθια έχουν στην κατάσταση παράδοσης μια διάταξη για βέλτιστη ενεργειακή απόδοση. Οι αλλαγές στη διάταξη εντός των υφιστάμενων δυνατοτήτων τοποθέτησης π.χ. ραφιών στο τμήμα συντήρησης, δεν έχουν ωστόσο καμία επίδραση στην κατανάλωση ενέργειας.

1.3 SmartDevice

Το SmartDevice είναι η λύση δικτύωσης για το ψυγείο σας. Εάν η συσκευή σας είναι συμβατή με SmartDevice ή προετοιμασμένη για αυτό, μπορείτε να εντάξετε τη συσκευή σας γρήγορα και εύκολα στο WLAN σας. Με την εφαρμογή SmartDevice μπορείτε να χειρίζεστε τη συσκευή σας από μια κινητή τετραγωνική συσκευή. Στην εφαρμογή SmartDevice έχετε στη διάθεσή σας πρόσθετες λειτουργίες και δυνατότητες ρύθμισης.

Συσκευή συμβατή με SmartDevice: Η συσκευή σας είναι συμβατή με την εφαρμογή SmartDevice. Για να μπορείτε να συνδέσετε τη συσκευή σας με το WLAN, πρέπει να κατεβάσετε την εφαρμογή SmartDevice.



Περισσότερες πληροφορίες για το SmartDevice:

smartdevice.liebherr.com

Λήψη εφαρμογής SmartDevice:



Μετά την εγκατάσταση και τη διαμόρφωση της εφαρμογής SmartDevice μπορείτε να εντάξετε τη συσκευή σας με τη βοήθεια της εφαρμογής SmartDevice και της λειτουργίας συσκευής WLAN (βλέπε WLAN) στο WLAN σας.

Υπόδειξη

Στις ακόλουθες χώρες δεν είναι διαθέσιμη η λειτουργία SmartDevice: Ρωσία, Λευκορωσία, Καζακστάν.

1.4 Πεδίο χρήσης της συσκευής

Προβλεπόμενη χρήση

Η συσκευή προορίζεται αποκλειστικά για την ψύξη τροφίμων σε οικιακό ή παρόμοιο με το οικιακό περιβάλλον. Τέτοια είναι για παράδειγμα η χρήση

- σε κουζίνες προσωπικού, σε ξενώνες με πρωινό,
- από πελάτες σε ενοικιαζόμενα αγροκτήματα, ξενοδοχεία, μοτέλ και άλλα καταλύματα,
- σε κέτερινγκ ή παρόμοια υπηρεσία χονδρικού εμπορίου.

Η συσκευή δεν είναι κατάλληλη για την κατάψυξη τροφίμων.

Η συσκευή δεν προορίζεται για χρήση ως εντοιχισμένη συσκευή.

Απαγορεύεται οποιοδήποτε άλλο είδος χρήσης.

Προβλέψιμη αδόκιμη χρήση

Οι παρακάτω χρήσεις απαγορεύονται ρητά:

- αποθήκευση και ψύξη φαρμάκων, πλάσματος αίματος, εργαστηριακών σκευασμάτων ή παρόμοιων ουσιών και προϊόντων που υπόκεινται στην οδηγία για ιατρικά προϊόντα 2007/47/EK

- χρήση σε περιοχές με κίνδυνο έκρηξης

Η εσφαλμένη χρήση της συσκευής μπορεί να προκαλέσει ζημιές στα αποθηκευμένα είδη ή να οδηγήσει στην αλλοίωσή τους.

Κατηγορίες κλίματος

Η συσκευή έχει σχεδιαστεί, ανάλογα με την κατηγορία κλίματος, για λειτουργία μέσα σε συγκεκριμένα όρια θερμοκρασίας περιβάλλοντος. Η κατηγορία κλίματος που αντιστοιχεί στη συσκευή σας αναφέρεται στην πινακίδα τύπου.

Υπόδειξη

► Για την εξασφάλιση μιας απρόσκοπτης λειτουργίας, τηρείτε τις αναφερόμενες θερμοκρασίες περιβάλλοντος.

Κατηγορία κλίματος	για θερμοκρασίες περιβάλλοντος από
SN	10 °C έως 32 °C
N	16 °C έως 32 °C
ST	16 °C έως 38 °C
T	16 °C έως 43 °C
SN-ST	10 °C έως 38 °C
SN-T	10 °C έως 43 °C

1.5 Συμμόρφωση

Το κύκλωμα ψυκτικού έχει ελεγχθεί ως προς τη στεγανότητα. Η συσκευή ικανοποιεί τους σχετικούς κανόνες ασφαλείας καθώς και τις σχετικές οδηγίες.

Για την αγορά Η συσκευή συμμορφώνεται με την οδηγία 2014/53/ΕΕ.

Για την αγορά Η συσκευή συμμορφώνεται με τους κανονισμούς Radio Equipment Regulations 2017 SI 2017 No. 1206.

Το πλήρες κείμενο της δήλωσης συμμόρφωσης ΕΕ είναι διαθέσιμο στο διαδίκτυο στην ακόλουθη διεύθυνση: www.liebherr.com

Το τμήμα BioFresh ικανοποιεί τις απαιτήσεις μιας θήκης αποθήκευσης έντονης ψύξης κατά DIN EN 62552:2020.

1.6 Ουσίες SVHC σύμφωνα με τον κανονισμό REACH

Από τον παρακάτω σύνδεσμο μπορείτε να ελέγξετε, εάν η συσκευή σας περιέχει ουσίες SVHC σύμφωνα με τον κανονισμό REACH: home.liebherr.com/de/deu/de/liebherr-erleben/nachhaltigkeit/umwelt/scip/scip.html

1.7 Βάση δεδομένων EPREL

Από 1η Μαρτίου 2021, οι πληροφορίες για τη σήμανση κατανάλωσης ενέργειας και τις απαιτήσεις οικολογικού σχεδιασμού υπάρχουν στην ευρωπαϊκή βάση δεδομένων προϊόντων (EPREL). Πρόσβαση στη βάση δεδομένων προϊόντων έχετε από τον σύνδεσμο <https://eprel.ec.europa.eu/>. Θα σας ζητηθεί να εισάγετε το αναγνωριστικό του μοντέλου. Το αναγνωριστικό του μοντέλου αναγράφεται στην πινακίδα τύπου.

2 Γενικές υποδείξεις ασφαλείας

Φυλάξτε σχολαστικά αυτές τις οδηγίες χρήσης ώστε να μπορείτε ανά πάσα στιγμή να ανατρέχετε σε αυτές.

Εάν παραχωρήσετε τη συσκευή σε άλλον, παραδώστε και τις οδηγίες χρήσης στον επόμενο ιδιοκτήτη της συσκευής.

Για να χρησιμοποιείτε σωστά και με ασφάλεια τη συσκευή, διαβάστε πριν από τη χρήση σχολαστικά αυτές τις οδηγίες χρήσης. Ακολουθείτε πάντα τις οδηγίες, τις υποδείξεις ασφαλείας και τις υποδείξεις προειδοποίησης που περιέχουν. Είναι σημαντικές, για να μπορείτε να εγκαταστήσετε και να λειτουργείτε τη συσκευή με ασφάλεια και απρόσκοπτα.

Κίνδυνοι για το χρήστη:

- Αυτή η συσκευή μπορεί να χρησιμοποιηθεί από παιδιά, καθώς και από άτομα με μειωμένες φυσικές, αισθητικές ή νοητικές ικανότητες ή έλλειψη εμπειρίας και γνώσης, όταν επιβλέπονται ή έχουν ενημερωθεί σχετικά με την ασφαλή χρήση της συσκευής και κατανοούν τους κινδύνους που απορρέουν από αυτή. Τα παιδιά δεν επιτρέπεται να παίζουν με τη συσκευή. Ο καθαρισμός και η συντήρηση χρήστη δεν επιτρέπεται να πραγματοποιούνται από παιδιά χωρίς επίβλεψη. Παιδιά ηλικίας 3-8 ετών επιτρέπεται να γεμίζουν και να αδειάζουν τη συσκευή. Πρέπει να κρατάτε μακριά από τη συσκευή παιδιά κάτω των 3 ετών, εφόσον δεν επιβλέπονται διαρκώς.
- Η πρίζα πρέπει να είναι εύκολα προσβάσιμη ώστε, σε περίπτωση ανάγκης, να μπορεί να αποσυνδεθεί γρήγορα η συσκευή από το ρεύμα. Πρέπει να

βρίσκεται εκτός της πίσω πλευράς της συσκευής.

- Εάν αποσυνδεθεί η συσκευή από το ηλεκτρικό δίκτυο, πρέπει να πιάνετε πάντα από το φιν. Μην τραβάτε από το καλώδιο.
- Σε περίπτωση βλάβης, τραβήξτε το φιν από την πρίζα ή κλείστε την ασφάλεια.
- Μην προκαλείτε ζημιές στο καλώδιο τροφοδοσίας. Μην λειτουργείτε τη συσκευή με ελαττωματικό καλώδιο τροφοδοσίας.
- Αναθέτετε την εκτέλεση επισκευών και επεμβάσεων στη συσκευή μόνο στο σέρβις ή σε άλλο, εκπαιδευμένο για αυτόν τον σκοπό εξειδικευμένο προσωπικό.
- Τοποθετείτε, συνδέετε και διαθέτετε τη συσκευή στα απορρίμματα μόνο σύμφωνα με τις οδηγίες στο εγχειρίδιο χρήσης.
- Η κατασκευαστής δεν φέρει ευθύνη για βλάβες που προκύπτουν λόγω της εσφαλμένης σταθερής σύνδεσης νερού.*

Κίνδυνος πυρκαγιάς:

- Το περιεχόμενο ψυκτικό (στοιχεία στην πινακίδα τύπου) είναι φιλικό προς το περιβάλλον, αλλά εύφλεκτο. Εάν διαρρεύσει ψυκτικό μπορεί να αναφλεγεί.
 - Μην προκαλείτε ζημιές στις σωληνώσεις του κυκλώματος ψύξης.
 - Μην χρησιμοποιείτε πηγές ανάφλεξης στο εσωτερικό της συσκευής.
 - Μην χρησιμοποιείτε ηλεκτρικές συσκευές στον εσωτερικό χώρο της συσκευής (π.χ. ατμοκαθαριστές, συσκευές θέρμανσης, συσκευές παγωτού κτλ.).
 - Εάν διαρρεύσει ψυκτικό: Απομακρύνετε γυμνές φλόγες ή πηγές ανάφλεξης που βρίσκονται κοντά στο σημείο της διαρροής. Αερίστε καλά τον χώρο. Ενημερώστε το τμήμα εξυπηρέτησης πελατών.
- Μην αποθηκεύετε στη συσκευή εκρηκτικές ουσίες και εύφλεκτα υλικά, όπως π.χ. βουτάνιο, προπάνιο, πεντάνιο κλπ. Μπορείτε να αναγνωρίσετε αυτά τα σπρέι από τις αναγραφόμενες πληροφορίες περιεχομένων ή το σύμβολο της φλόγας. Τυχόν αέρια που θα διαρρεύσουν θα μπορούσαν να αναφλεγούν στα ηλεκτρικά μέρη της συσκευής.
- Κρατάτε μακριά από τη συσκευή αναμμένα κεριά, αναμμένες λάμπες και άλλα αντικείμενα με γυμνές φλόγες, ώστε να μην προκληθεί από αυτά ανάφλεξη της συσκευής.
- Αποθηκεύετε οινοπνευματώδη ποτά ή άλλα δοχεία που περιέχουν οινόπνευμα μόνο

Τρόπος λειτουργίας της οθόνης Touch & Swipe

ερμητικά κλειστά. Το οινόπνευμα που ενδέχεται να διαρρεύσει, μπορεί να αναφλεγεί από ηλεκτρικά εξαρτήματα.

Κίνδυνος πτώσης και ανατροπής:

- Μην πατάτε επάνω στη βάση, τα συρτάρια, τις πόρτες κλπ. και μην τα χρησιμοποιείτε για στήριξη. Αυτό ισχύει ιδίως για τα παιδιά.

Κίνδυνος τροφικής δηλητηρίασης:

- Μην καταναλώνετε ληγμένα τρόφιμα.

Κίνδυνος κρουπαγήματος, μουδιάσματος και πόνων:

- Αποφεύγετε την παρατεταμένη επαφή με ψυχρές επιφάνειες ή παγωμένα/κατεψυγμένα είδη ή λαμβάνετε κατάλληλα μέτρα προφύλαξης, π.χ. χρησιμοποιείτε γάντια.

Κίνδυνος τραυματισμού και ζημιάς:

- Από καυτό ατμό μπορεί να προκληθούν τραυματισμοί. Μην χρησιμοποιείτε για την απόψυξη ηλεκτρικές συσκευές θέρμανσης ή ατμοκαθαριστές, γυμνές φλόγες ή σπρέι απόψυξης.
- Μην απομακρύνετε τον πάγο με αιχμηρά αντικείμενα.

Κίνδυνος σύνθλιψης:

- Όταν ανοίγετε και κλείνετε την πόρτα μην βάζετε τα χέρια στον μεντεσέ. Ενδέχεται να παγιδευτούν τα δάχτυλα.

Σύμβολα στη συσκευή:



Το σύμβολο μπορεί να βρίσκεται στον συμπιεστή. Αναφέρεται στο λάδι που περιέχει ο συμπιεστής και παραπέμπει στον εξής κίνδυνο: Ενδέχεται να είναι θανατηφόρο σε περίπτωση κατάποσης και εισχώρησης στις αναπνευστικές οδούς. Αυτή η υπόδειξη έχει σημασία μόνο για την ανακύκλωση. Στην κανονική λειτουργία δεν υπάρχει κανένας κίνδυνος.



Το σύμβολο βρίσκεται στον συμπιεστή και επισημαίνει τον κίνδυνο από εύφλεκτα υλικά. Μην αφαιρείτε το αυτοκόλλητο.



Αυτό ή ένα παρόμοιο αυτοκόλλητο μπορεί να υπάρχει στην πίσω πλευρά της συσκευής. Παραπέμπει στο γεγονός ότι στην πόρτα και/ή στο περίβλημα υπάρχουν μονωτικά πάνελ κενού (VIP) ή πάνελ περλίτη. Αυτή η υπόδειξη έχει σημασία μόνο για την ανακύκλωση. Μην αφαιρείτε το αυτοκόλλητο.

Προσέξτε τις υποδείξεις προειδοποίησης και τις υπόλοιπες ειδικές υποδείξεις στα άλλα κεφάλαια:

	ΚΙΝΔΥΝΟΣ	επισημαίνει μια άμεσα επικίνδυνη κατάσταση, η οποία έχει ως συνέπεια το θάνατο ή σοβαρούς τραυματισμούς, εάν δεν αποτραπεί.
	ΠΡΟΕΙΔΟΠΟΙΗΣΗ	επισημαίνει μια επικίνδυνη κατάσταση, η οποία θα μπορούσε να έχει ως συνέπεια το θάνατο ή σοβαρούς τραυματισμούς, εάν δεν αποτραπεί.
	ΠΡΟΦΥΛΑΞΗ	επισημαίνει μια επικίνδυνη κατάσταση, η οποία θα μπορούσε να έχει ως συνέπεια το ελαφρούς ή μέτριους τραυματισμούς, εάν δεν αποτραπεί.
	ΠΡΟΣΟΧΗ	επισημαίνει μια επικίνδυνη κατάσταση, η οποία θα μπορούσε να έχει ως συνέπεια υλικές ζημιές, εάν δεν αποτραπεί.
	Υπόδειξη	επισημαίνει χρήσιμες υποδείξεις και συμβουλές.





3 Τρόπος λειτουργίας της οθόνης Touch & Swipe

Χειρίζεστε τη συσκευή σας με την οθόνη Touch & Swipe. Με την οθόνη Touch & Swipe (στη συνέχεια αναφέρεται ως οθόνη) επιλέγετε τις λειτουργίες της συσκευής με πάτημα ή σάρωση. Εάν για 10 δευτερόλεπτα δεν κάνετε κάποια ενέργεια στην οθόνη, η ένδειξη επιστρέφει είτε στο υπερ-κείμενο μενού είτε απευθείας στην ένδειξη κατάστασης.

3.1 Πλοήγηση και επεξήγηση συμβόλων

Στις εικόνες χρησιμοποιούνται διάφορα σύμβολα για την πλοήγηση με την οθόνη. Στον ακόλουθο πίνακα περιγράφονται αυτά τα σύμβολα.


Σύμβολο	Περιγραφή
	Σύντομο πάτημα στην οθόνη: Ενεργοποίηση/απενεργοποίηση λειτουργίας. Επιβεβαίωση επιλογής. Άνοιγμα υπομενού.
	Παρατεταμένο πάτημα οθόνης με μια αναφερόμενη αναφορά χρόνου (π.χ. 3 δευτερόλεπτα): Ενεργοποίηση/απενεργοποίηση λειτουργίας ή τιμής.
	Σάρωση προς τα δεξιά ή αριστερά: Πλοήγηση στο μενού.
	Σύντομο πάτημα συμβόλου επιστροφής: Επιστροφή κατά ένα επίπεδο μενού.
	Πάτημα συμβόλου επιστροφής για 3 δευτερόλεπτα: Επιστροφή στην ένδειξη κατάστασης.

Σύμβολο	Περιγραφή
	Βέλος με ρολόι: Μεσολαβούν περισσότερα από 10 δευτερόλεπτα μέχρι να εμφανιστεί η επόμενη ένδειξη στην οθόνη.
	Βέλος με αναφορά χρόνου: Μεσολαβεί ο αναφερόμενος χρόνος μέχρι να εμφανιστεί η επόμενη ένδειξη στην οθόνη.
	Σύμβολο «Άνοιγμα μενού ρυθμίσεων»: Πλοήγηση στο μενού ρυθμίσεων και άνοιγμα μενού ρυθμίσεων. Εφόσον απαιτείται: Πλοήγηση στο μενού ρυθμίσεων προς την επιθυμητή λειτουργία. (βλέπε 3.2.1 Άνοιγμα μενού ρυθμίσεων)
	Άνοιγμα συμβόλου «Διευρυμένο μενού»: Πλοήγηση στο διευρυμένο μενού και άνοιγμα διευρυμένου μενού. Εφόσον απαιτείται: Πλοήγηση στο διευρυμένο μενού μέχρι την επιθυμητή λειτουργία. (βλέπε 3.2.2 Άνοιγμα διευρυμένου μενού)
Καμία ενέργεια εντός 10 δευτερολέπτων	Εάν για 10 δευτερόλεπτα δεν κάνετε κάποια ενέργεια στην οθόνη, η ένδειξη επιστρέφει είτε στο υπερκείμενο μενού είτε απευθείας στην ένδειξη κατάστασης.
Άνοιγμα και ξανά κλείσιμο της πόρτας.	Εάν ανοίξετε και κλείσετε αμέσως ξανά την πόρτα, η ένδειξη επιστρέφει απευθείας στην ένδειξη κατάστασης.

Παρατήρηση: Οι εικόνες της οθόνης εμφανίζονται με αγγλικούς όρους.

3.2 Μενού

Οι λειτουργίες της συσκευής είναι καταναμημένες σε διάφορα μενού:

Μενού	Περιγραφή
Κύριο μενού	Όταν ενεργοποιείτε τη συσκευή βρίσκεστε αυτόματα στο κύριο μενού. Από εδώ μετακινείστε στις σημαντικότερες λειτουργίες συσκευής, στο μενού ρυθμίσεων και στο διευρυμένο μενού.
 Μενού ρυθμίσεων	Στο μενού ρυθμίσεων υπάρχουν πρόσθετες λειτουργίες συσκευής για τη ρύθμιση της συσκευής σας.
Διευρυμένο μενού	Στο διευρυμένο μενού υπάρχουν ειδικές λειτουργίες συσκευής για τη ρύθμιση της συσκευής σας. Η πρόσβαση στο διευρυμένο μενού είναι προστατευμένη από τον αριθμητικό κωδικό 151 .

3.2.1 Άνοιγμα μενού ρυθμίσεων

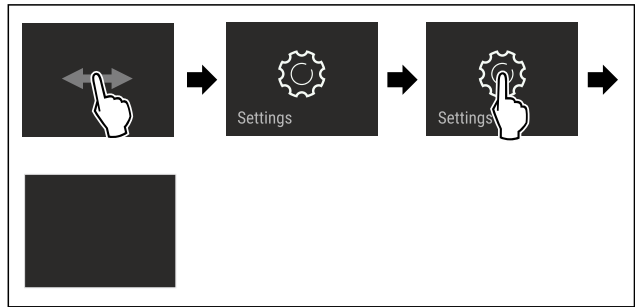


Fig. 2 Ενδεικτική απεικόνιση

- ▶ Εκτελέστε τα βήματα ενεργειών σύμφωνα με την εικόνα.
- ▷ Το μενού ρυθμίσεων είναι ανοιχτό.
- ▶ Εφόσον απαιτείται: Πλοήγηση στην επιθυμητή λειτουργία.

3.2.2 Άνοιγμα διευρυμένου μενού



Fig. 3

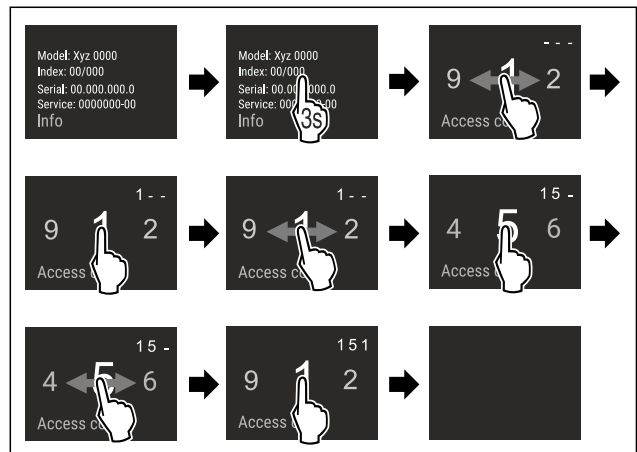


Fig. 4 Ενδεικτική απεικόνιση, πρόσβαση με αριθμητικό κωδικό **151**

- ▶ Εκτελέστε τα βήματα ενεργειών σύμφωνα με την εικόνα.
- ▷ Το διευρυμένο μενού είναι ανοιχτό.
- ▶ Εφόσον απαιτείται: Πλοήγηση στην επιθυμητή λειτουργία.

3.3 Λειτουργία αδράνειας

Εάν δεν ακουμπήσετε την οθόνη για 1 λεπτό, η οθόνη μεταβαίνει στη λειτουργία αδράνειας. Στη λειτουργία αδράνειας είναι μειωμένη η φωτεινότητα της οθόνης.

3.3.1 Τερματισμός λειτουργίας αδράνειας

- ▶ Ακουμπήστε σύντομα την οθόνη με το δάχτυλο.
- ▷ Η λειτουργία αδράνειας έχει τερματιστεί.

4 Έναρξη λειτουργίας

4.1 Ενεργοποίηση συσκευής (πρώτη θέση σε λειτουργία)

Βεβαιωθείτε ότι πληρούνται οι ακόλουθες προϋποθέσεις:

- Η συσκευή είναι τοποθετημένη και συνδεδεμένη σύμφωνα με τις οδηγίες συναρμολόγησης.

Αποθήκευση

- ❑ Όλες οι αυτοκόλλητες ταινίες, οι αυτοκόλλητες μεμβράνες και οι προστατευτικές μεμβράνες καθώς και οι ασφάλειες μεταφοράς μέσα και έξω από τη συσκευή έχουν αφαιρεθεί.
- ❑ Όλα τα διαφημιστικά έχουν αφαιρεθεί από τα συρτάρια.
- ❑ Ο τρόπος λειτουργίας της οθόνης Touch & Swipe είναι γνωστός. (βλέπε 3 Τρόπος λειτουργίας της οθόνης Touch & Swipe)

Ενεργοποιήστε τη συσκευή από την οθόνη Touch & Swipe:

- ▶ Όταν η συσκευή είναι σε λειτουργία αδράνειας: Πατήστε σύντομα στην οθόνη.
- ▶ Εκτελέστε τα βήματα ενεργειών σύμφωνα με την εικόνα.

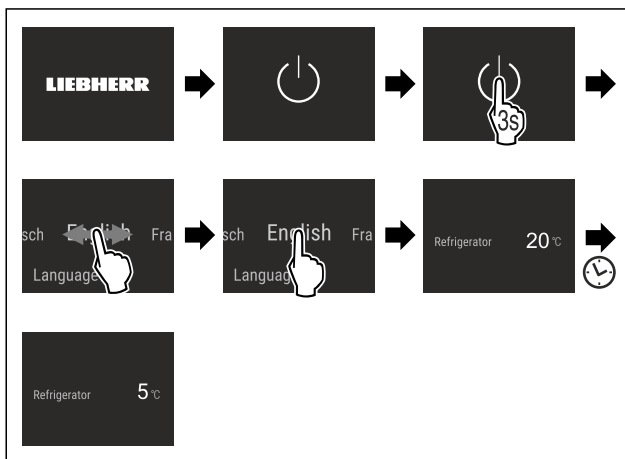


Fig. 5 Ενδεικτική απεικόνιση

- ▷ Εμφανίζεται η ένδειξη κατάστασης.
- ▷ Η συσκευή ψύχει στην εργοστασιακά ρυθμισμένη επιθυμητή θερμοκρασία.
- ▷ Η συσκευή εκκινεί στη λειτουργία επίδειξης (εμφανίζεται η ένδειξη κατάστασης με DEMO): Όταν η συσκευή αρχίζει στη λειτουργία επίδειξης, μπορείτε να απενεργοποιήσετε τη λειτουργία επίδειξης εντός των επόμενων 5 λεπτών. (βλέπε Λειτουργία επίδειξης)

Πρόσθετες πληροφορίες:

- Θέστε το InfinitySpring σε λειτουργία. (βλέπε 4.2 Θέση InfinitySpring σε λειτουργία*) *
- Θέστε το HydroBreeze σε λειτουργία. (βλέπε 4.3 Θέση HydroBreeze σε λειτουργία*) *
- Θέστε το SmartDevice σε λειτουργία. (βλέπε 1.3 SmartDevice) και (βλέπε WLAN)

Υπόδειξη

Ο κατασκευαστής προτείνει:

- ▶ Αποθήκευση τροφίμων: Περιμένετε περίπου 6 ώρες, μέχρι να επιτευχθεί η ρυθμισμένη θερμοκρασία.
- ▶ Προσέξτε τις υποδείξεις για την αποθήκευση. (βλέπε 5.1 Υποδείξεις για την αποθήκευση)

Υπόδειξη

Μπορείτε να προμηθευτείτε αξεσουάρ από το κατάστημα Liebherr-Hausgeräte στη διεύθυνση home.liebherr.com/shop/de/deu/zubehor.html.

4.2 Θέση InfinitySpring σε λειτουργία*

Εάν η συσκευή σας είναι εξοπλισμένη με InfinitySpring, πρέπει **πριν από την πρώτη χρήση** να κάνετε εξαέρωση στο σύστημα νερού για το InfinitySpring και να καθαρίσετε το InfinitySpring.

Βεβαιωθείτε ότι πληρούνται οι ακόλουθες προϋποθέσεις:

- ❑ Η σύνδεση νερού έχει πραγματοποιηθεί. Βλέπε Installation Guide ή οδηγίες συναρμολόγησης.

- ❑ Το δοχείο νερού είναι τοποθετημένο. Βλέπε Installation Guide ή οδηγίες συναρμολόγησης.
- ❑ Το φίλτρο νερού είναι τοποθετημένο. Βλέπε Installation Guide ή οδηγίες συναρμολόγησης.*
- ❑ Η συσκευή είναι συνδεδεμένη πλήρως.

4.2.1 Εξαέρωση συστήματος νερού

- ▶ Ανοίξτε την πόρτα της συσκευής.
- ▶ Πιέστε το ποτήρι νερού κόντρα στο κάτω τμήμα του διανομέα InfinitySpring.
- ▷ Το επάνω τμήμα κινείται έξω και εξέρχεται αέρας ή τρέχει νερό στο ποτήρι.
- ▶ Συνεχίστε τη διαδικασία μέχρι να τρέχει ομοίμορφο νερό στο ποτήρι.
- ▷ Η εξαέρωση του συστήματος νερού έχει ολοκληρωθεί.

4.2.2 Καθαρισμός InfinitySpring

(βλέπε 9.6.5 Καθαρισμός του InfinitySpring*)

4.3 Θέση HydroBreeze σε λειτουργία*

Εάν η συσκευή σας είναι εξοπλισμένη με HydroBreeze, πρέπει **πριν από την πρώτη χρήση** να καθαρίσετε το HydroBreeze.

Βεβαιωθείτε ότι πληρούνται οι ακόλουθες προϋποθέσεις:

- ❑ Η συσκευή είναι συνδεδεμένη πλήρως.
- ▶ Καθαρίστε το HydroBreeze. (βλέπε 9.6.6 Καθαρισμός του HydroBreeze*)
- ▶ Γεμίστε το δοχείο νερού. (βλέπε 8.10.1 Πλήρωση δοχείου νερού)
- ▶ Ενεργοποίηση HydroBreeze. (βλέπε HydroBreeze*)

5 Αποθήκευση

5.1 Υποδείξεις για την αποθήκευση



ΠΡΟΕΙΔΟΠΟΙΗΣΗ

Κίνδυνος πυρκαγιάς

- ▶ Μην χρησιμοποιείτε ηλεκτρικές συσκευές στο χώρο τροφίμων της συσκευής, εφόσον αυτές δεν συνιστώνται από τον κατασκευαστή.

Υπόδειξη

Όταν ο αερισμός δεν είναι επαρκής, αυξάνεται η κατανάλωση ενέργειας και μειώνεται η απόδοση ψύξης.

- ▶ Διατηρείτε πάντα ελεύθερες τις σχισμές αερισμού.

Προσέξτε τις ακόλουθες οδηγίες για την αποθήκευση:

- Διατηρείτε ελεύθερες τις σχισμές αερισμού στην πλάτη.
- Διατηρείτε ελεύθερες τις σχισμές αερισμού στον ανεμιστήρα.
- Συσκευάστε σε κλειστά δοχεία ή καλύψτε τα τρόφιμα που απορροφούν ή αναδίδουν εύκολα οσμές ή γεύσεις.
- Συσκευάστε το κρέας ή ψάρι σε καθαρά, κλειστά δοχεία. Έτσι αποφεύγετε να έρχεται σε επαφή το κρέας ή το ψάρι με άλλα τρόφιμα ή να στάζει πάνω τους.
- Φυλάξτε τα υγρά σε κλειστά δοχεία.
- Αποθηκεύετε τα τρόφιμα με αποστάσεις μεταξύ τους, ώστε να μπορεί να κυκλοφορεί καλά ο αέρας.
- Αποθηκεύετε τα τρόφιμα σύμφωνα με τα στοιχεία στη συσκευασία.
- Προσέχετε πάντα την ημερομηνία ελάχιστης διατηρησιμότητας που αναφέρεται πάνω στη συσκευασία.

Υπόδειξη

Η παράβλεψη αυτών των προϋποθέσεων μπορεί να επιφέρει αλλοίωση των τροφίμων.

5.2 Τμήμα συντήρησης

Ως αποτέλεσμα της κυκλοφορίας του αέρα στη συσκευή προκύπτουν διαφορετικές ζώνες θερμοκρασίας. Θα βρείτε τις διαφορετικές ζώνες θερμοκρασίας στη συνοπτική παρουσίαση συσκευής και εξοπλισμού. (βλέπε 1.2 Επισκόπηση συσκευής και εξοπλισμού)

5.2.1 Τακτοποίηση τροφίμων

- ▶ Επάνω περιοχή και πόρτα: Αποθηκεύετε βούτυρο, τυρί, κονσέρβες και σωληνάκια.
- ▶ Ψυχρότερη ζώνη θερμοκρασίας: Αποθηκεύετε πολύ ευπαθή τρόφιμα όπως μαγειρεμένα φαγητά.

5.3 BioFresh

Το BioFresh παρατείνει σε μερικά φρέσκα τρόφιμα τον χρόνο αποθήκευσης σε σύγκριση με τη συνηθισμένη ψύξη.

Υπόδειξη

- ▶ Αν οι θερμοκρασίες πέσουν κάτω από τους 0 °C, ενδέχεται να παγώσουν τα τρόφιμα.
- ▶ Αποθηκεύετε στο τμήμα συντήρησης λαχανικά που είναι ευαίσθητα στο κρύο, όπως αγγούρια, μελιτζάνες κολοκυθάκια, καθώς και εσπεριδοειδή που είναι ευαίσθητα στο κρύο.

5.3.1 Fruit & Vegetable-Safe

Εδώ ρυθμίζεται ένα κλίμα αποθήκευσης κοντά στους 0 °C. Το στεγανό καπάκι φροντίζει για μόνιμη υγρασία. Αυτό το κλίμα αποθήκευσης είναι κατάλληλο για τη διατήρηση μη συσκευασμένων τροφίμων που έχουν μεγάλη περιεκτικότητα σε υγρασία (π.χ. σαλάτες, λαχανικά, φρούτα).

Η ατμοσφαιρική υγρασία στο συρτάρι εξαρτάται από την περιεχόμενη υγρασία των τροφίμων που έχετε τοποθετήσει για συντήρηση και από το πόσο συχνά ανοίγετε το συρτάρι. Μπορείτε να ρυθμίσετε την ατμοσφαιρική υγρασία. (βλέπε 8.9 Ρύθμιση της υγρασίας)

Τακτοποίηση τροφίμων*

- ▶ Αποθηκεύετε μη συσκευασμένα φρούτα και λαχανικά. Εάν η ατμοσφαιρική υγρασία είναι πολύ υψηλή:
- ▶ Ρυθμίστε την ατμοσφαιρική υγρασία. (βλέπε 8.9 Ρύθμιση της υγρασίας)

5.3.2 Meat & Dairy-Safe

Εδώ ρυθμίζεται ένα κλίμα αποθήκευσης κοντά στους 0 °C. Αυτό το κλίμα αποθήκευσης είναι κατάλληλο για ευαίσθητα τρόφιμα (π.χ. γαλακτοκομικά προϊόντα, κρέας, ψάρια, αλλαντικά)*.

Εδώ ρυθμίζεται ένα κλίμα αποθήκευσης κοντά στους 0 °C. Αυτό το κλίμα αποθήκευσης είναι κατάλληλο για ευαίσθητα τρόφιμα (π.χ. γαλακτοκομικά προϊόντα, κρέας, αλλαντικά)*.

Τακτοποίηση τροφίμων*

- ▶ Αποθηκεύετε στεγνά ή συσκευασμένα τρόφιμα.

5.3.3 Fish & Seafood-Safe | 0 °C

Εδώ ρυθμίζεται ένα κλίμα αποθήκευσης -2 °C και 0 °C. Αυτό το κλίμα αποθήκευσης είναι κατάλληλο για στεγνά ή συσκευασμένα τρόφιμα (π.χ. γαλακτοκομικά προϊόντα, κρέας, ψάρια, θαλασσινά, αλλαντικά).

Το συρτάρι διαθέτει μια λεκάνη Fish & Seafood, την οποία μπορείτε να μετακινήσετε ή να αφαιρέσετε.

Μπορείτε να ρυθμίσετε τη θερμοκρασία από την οθόνη Touch & Swipe. Μια κατανομή σε διαφορετικές ζώνες θερμοκρασίας είναι δυνατή μόνο με τον δίσκο Fish & Seafood τοποθετημένο. (βλέπε Θερμοκρασία)

Δυνατοί είναι οι ακόλουθοι συνδυασμοί θερμοκρασιών:

0°C	0°C	-2°C	0°C	-2°C	-2°C
-----	-----	------	-----	------	------

Fig. 6

Τακτοποίηση τροφίμων

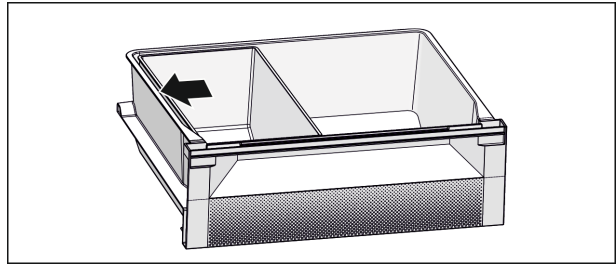


Fig. 7

- ▶ Για ιδανική λειτουργία ψύξης: Τοποθετήστε τον δίσκο Fish & Seafood σύμφωνα με την εικόνα (βλέπε Fig. 7).
- ▶ Ζώνη θερμοκρασίας -2 °C: Αποθηκεύετε φρέσκα θαλασσινά ή ψάρια.
- ▶ Ζώνη θερμοκρασίας 0 °C: Αποθηκεύετε γαλακτοκομικά προϊόντα ή συσκευασμένο κρέας.

Υπόδειξη

Την καλύτερη κατανάλωση ενέργειας την επιτυγχάνετε στον συνδυασμό θερμοκρασιών 0 °C / 0 °C.

Στον συνδυασμό θερμοκρασίας -2 °C / 0 °C και -2 °C / -2 °C αυξάνεται ελάχιστα η κατανάλωση ενέργειας.

5.4 Χρόνοι διατήρησης

Οι αναφερόμενοι χρόνοι διατήρησης είναι ενδεικτικές τιμές.

Για τρόφιμα με ημερομηνία ελάχιστης διατηρησιμότητας, ισχύει πάντα η ημερομηνία που αναφέρεται πάνω στη συσκευασία τους.

5.4.1 Τμήμα συντήρησης

Ισχύει η ημερομηνία ελάχιστης διατηρησιμότητας που αναφέρεται πάνω στη συσκευασία.

5.4.2 BioFresh

Ενδεικτικές τιμές για τη διάρκεια διατήρησης στο Meat & Dairy-Safe*		
Ενδεικτικές τιμές για τον χρόνο διατήρησης με απενεργοποιημένη λειτουργία HumidityPlus*		
Βούτυρο	στους 1 °C	έως 90 ημέρες
Σκληρό τυρί	στους 1 °C	έως 110 ημέρες
Γάλα	στους 1 °C	έως 12 ημέρες
Λουκάνικα, αλλαντικά	στους 1 °C	έως 8 ημέρες
Πουλερικά	στους 1 °C	έως 6 ημέρες
Χοιρινό κρέας	στους 1 °C	έως 6 ημέρες
Μοσχαρίσιο κρέας	στους 1 °C	έως 6 ημέρες
Κυνήγι	στους 1 °C	έως 6 ημέρες

Εξοικονόμηση ενέργειας

Υπόδειξη

- Έχετε υπόψη σας ότι τα τρόφιμα που είναι πλουσιότερα σε πρωτεΐνες αλλοιώνονται πιο γρήγορα. Δηλ. τα θαλασσινά και τα μαλακόστρακα αλλοιώνονται γρηγορότερα από τα ψάρια και τα ψάρια γρηγορότερα από το κρέας.

Ενδεικτικές τιμές για τη διάρκεια διατήρησης στο Fruit & Vegetable-Safe*
Ενδεικτικές τιμές για τον χρόνο διατήρησης με ενεργοποιημένη λειτουργία HumidityPlus*

Λαχανικά, σαλάτες

Αγκινάρες	στους 1 °C	έως 14 ημέρες
Σέλερι	στους 1 °C	έως 28 ημέρες
Κουνουπίδι	στους 1 °C	έως 21 ημέρες
Μπρόκολο	στους 1 °C	έως 13 ημέρες
Κιχώριο	στους 1 °C	έως 27 ημέρες
Λυκοτρίβολο	στους 1 °C	έως 19 ημέρες
Αρακάς	στους 1 °C	έως 14 ημέρες
Λαχανίδα	στους 1 °C	έως 14 ημέρες
Καρότα	στους 1 °C	έως 80 ημέρες
Σκόρδο	στους 1 °C	έως 160 ημέρες
Ρέβα	στους 1 °C	έως 14 ημέρες
Μαρούλι	στους 1 °C	έως 13 ημέρες
Βότανα	στους 1 °C	έως 13 ημέρες
Πράσο	στους 1 °C	έως 29 ημέρες
Μανιτάρια	στους 1 °C	έως 7 ημέρες
Ραπανάκια	στους 1 °C	έως 10 ημέρες
Λαχανάκια Βρυξελλών	στους 1 °C	έως 20 ημέρες
Σπαράγγια	στους 1 °C	έως 18 ημέρες
Σπανάκι	στους 1 °C	έως 13 ημέρες
Λάχανο του Μιλάνου	στους 1 °C	έως 20 ημέρες

Φρούτα

Βερίκοκα	στους 1 °C	έως 13 ημέρες
Μήλα	στους 1 °C	έως 80 ημέρες
Αχλάδια	στους 1 °C	έως 55 ημέρες
Βατόμουρα	στους 1 °C	έως 3 ημέρες
Χουρμάδες	στους 1 °C	έως 180 ημέρες
Φράουλες	στους 1 °C	έως 7 ημέρες
Σύκα	στους 1 °C	έως 7 ημέρες
Μύρτιλλα	στους 1 °C	έως 9 ημέρες
Σμέουρα (φραμπούζ)	στους 1 °C	έως 3 ημέρες
Σταφίδα σουλτανίνα	στους 1 °C	έως 7 ημέρες
Κεράσια, γλυκά	στους 1 °C	έως 14 ημέρες
Ακτινίδια	στους 1 °C	έως 80 ημέρες
Ροδάκινα	στους 1 °C	έως 13 ημέρες
Δαμάσκηνα	στους 1 °C	έως 20 ημέρες
Κόκκινα μύρτιλλα	στους 1 °C	έως 60 ημέρες
Ραβέντι	στους 1 °C	έως 13 ημέρες

Ενδεικτικές τιμές για τη διάρκεια διατήρησης στο Fruit & Vegetable-Safe*

Ενδεικτικές τιμές για τον χρόνο διατήρησης με ενεργοποιημένη λειτουργία HumidityPlus*

Λαγοκέρασα	στους 1 °C	έως 13 ημέρες
Σταφύλια	στους 1 °C	έως 29 ημέρες

Ενδεικτικές τιμές για τη διάρκεια διατήρησης στο Fish & Seafood-Safe*

Θαλασσινά

Καβούρια	στους -2 °C	έως 4 ημέρες
Μύδια	στους -2 °C	έως 6 ημέρες
Σούσι	στους -2 °C	έως 4 ημέρες
Ψάρια	στους -2 °C	έως 4 ημέρες

6 Εξοικονόμηση ενέργειας

- Φροντίζετε να υπάρχει πάντα καλός αερισμός και εξαερισμός. Μην καλύπτετε τα ανοίγματα ή τα πλέγματα εξαερισμού.
- Διατηρείτε πάντα ελεύθερα τα ανοίγματα του ανεμιστήρα.
- Μην τοποθετείτε τη συσκευή σε θέση με άμεση ηλιακή ακτινοβολία ή δίπλα σε κουζίνα, θερμαντικό σώμα ή άλλη παρόμοια συσκευή.
- Η κατανάλωση ενέργειας εξαρτάται από τις συνθήκες τοποθέτησης π.χ. τη θερμοκρασία περιβάλλοντος (βλέπε 1.4 Πεδίο χρήσης της συσκευής). Σε περίπτωση θερμότερης θερμοκρασίας του περιβάλλοντος ενδέχεται να αλλάξει η κατανάλωση ενέργειας.
- Ανοίγετε τη συσκευή για όσο το δυνατόν μικρότερο διάστημα.
- Όσο πιο χαμηλά είναι ρυθμισμένη η θερμοκρασία, τόσο μεγαλύτερη είναι η κατανάλωση ενέργειας.
- Τακτοποίηση τροφίμων: home.liebherr.com/food.
- Φυλάσσετε όλα τα τρόφιμα καλά συσκευασμένα και καλυμμένα. Αποτρέπεται ο σχηματισμός πάχνης.
- Αφαιρείτε τρόφιμα μόνο για όσο χρόνο απαιτείται, ώστε να μην θερμαίνονται πολύ.
- Τοποθέτηση ζεστών φαγητών: αφήστε τα πρώτα να φτάσουν σε θερμοκρασία δωματίου.
- Σε μεγαλύτερης διάρκειας περιόδους διακοπών χρησιμοποιήστε τη λειτουργία HolidayMode (βλέπε HolidayMode).

7 Χειρισμός

7.1 Στοιχεία χειρισμού και ενδείξεων

7.1.1 Ένδειξη Status

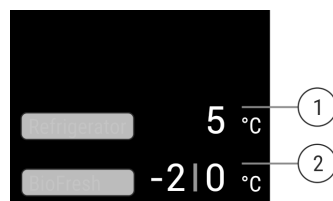


Fig. 8

(1) Ένδειξη θερμοκρασίας τμήματος συντήρησης*

(2) Ένδειξη θερμοκρασίας BioFresh (Fish & SeaFood-Safe)*

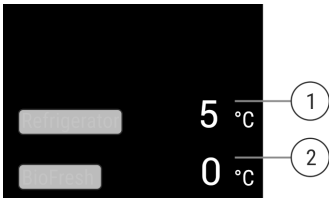


Fig. 9

(1) Ένδειξη θερμοκρασίας τμήματος συντήρησης*

(2) Ένδειξη θερμοκρασίας BioFresh*

Η ένδειξη Status δείχνει τις ρυθμισμένες θερμοκρασίες και είναι η αρχική ένδειξη. Από εκεί πραγματοποιείται η πλοήγηση στις λειτουργίες και στις ρυθμίσεις.

7.1.2 Σύμβολα ενδείξεων

Τα σύμβολα ενδείξεων παρέχουν πληροφορίες για την τρέχουσα κατάσταση της συσκευής.

Σύμβολο	Κατάσταση συσκευής
	Σε αναμονή (Standby) Η συσκευή ή η ζώνη θερμοκρασίας είναι απενεργοποιημένη.
	Παλλόμενος αριθμός Η συσκευή λειτουργεί. Η θερμοκρασία πάλλεται μέχρι να επιτευχθεί η ρυθμισμένη τιμή.
	Παλλόμενο σύμβολο Η συσκευή λειτουργεί. Η ρύθμιση πραγματοποιείται.

7.2 Λειτουργίες συσκευής

7.2.1 Υποδείξεις για τις λειτουργίες της συσκευής

Οι λειτουργίες της συσκευής είναι ρυθμισμένες από το εργοστάσιο έτσι ώστε η συσκευή να είναι πλήρως λειτουργική.

Πριν αλλάξετε, ενεργοποιήσετε ή απενεργοποιήσετε τις λειτουργίες της συσκευής, βεβαιωθείτε ότι πληρούνται οι ακόλουθες προϋποθέσεις:

- Έχετε διαβάσει και κατανοήσει τις περιγραφές για τον τρόπο λειτουργίας της οθόνης.
- Έχετε εξοικειωθεί με τα στοιχεία χειρισμού και ενδείξεων της συσκευής σας.

Απενεργοποίηση συσκευής

Αυτή η ρύθμιση επιτρέπει την απενεργοποίηση ολόκληρης της συσκευής.

Απενεργοποίηση συνολικής συσκευής



Fig. 10

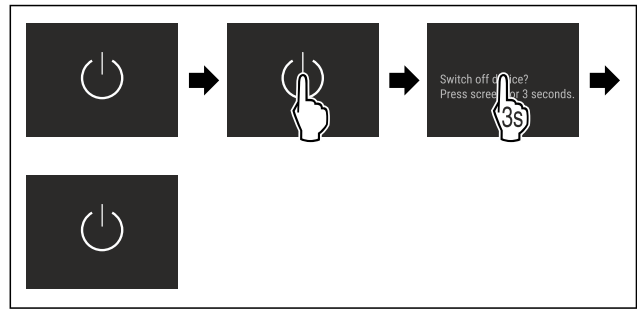


Fig. 11

▷ Απενεργοποιημένο: Η οθόνη σβήνει.

WLAN

Με αυτή τη λειτουργία συνδέετε τη συσκευή σας με το WLAN. Μπορείτε μετά να τη χειρίζεστε μέσω της εφαρμογής SmartDevice σε μια κινητή τερματική συσκευή. Με αυτή τη λειτουργία μπορείτε επίσης να αποσυνδέσετε ή να επαναφέρετε τη σύνδεση WLAN.

Περισσότερες πληροφορίες για το SmartDevice: (βλέπε 1.3 SmartDevice)

Υπόδειξη

Στις ακόλουθες χώρες δεν είναι διαθέσιμη η λειτουργία SmartDevice: Ρωσία, Λευκορωσία, Καζακστάν.

Δημιουργία σύνδεσης WLAN για πρώτη φορά

Βεβαιωθείτε ότι πληρούνται οι ακόλουθες προϋποθέσεις:

- Η εφαρμογή SmartDevice είναι εγκατεστημένη (βλέπε apps.home.liebherr.com).
- Η εγγραφή στην εφαρμογή SmartDevice έχει ολοκληρωθεί.



Fig. 12

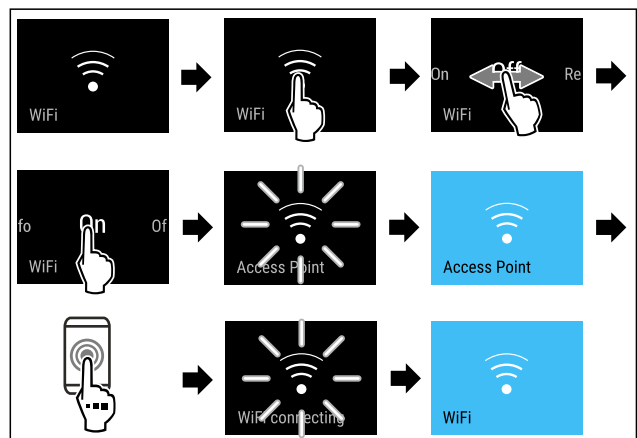


Fig. 13

- ▶ Εκτελέστε τα βήματα ενεργειών σύμφωνα με την εικόνα.
- ▷ Η σύνδεση έχει πραγματοποιηθεί.

Αποσύνδεση σύνδεσης WLAN



Fig. 14

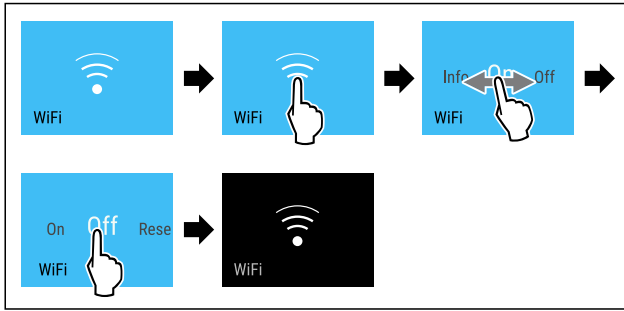


Fig. 15

- ▶ Εκτελέστε τα βήματα ενεργειών σύμφωνα με την εικόνα.
- ▷ Η σύνδεση έχει διακοπεί.

Επαναφορά σύνδεσης WLAN



Fig. 16

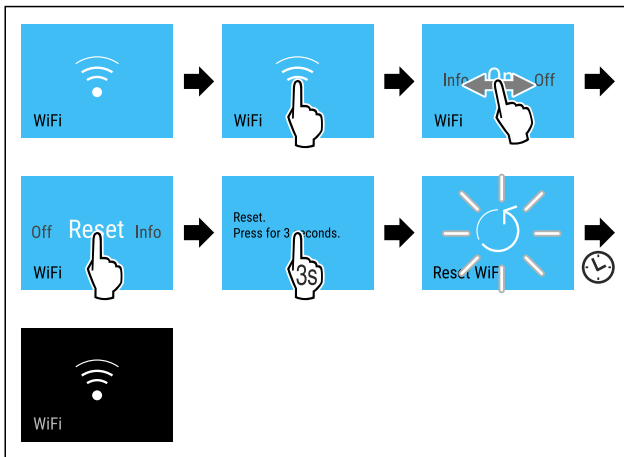


Fig. 17

- ▶ Εκτελέστε τα βήματα ενεργειών σύμφωνα με την εικόνα.
- ▷ Έχει γίνει επαναφορά της σύνδεσης WLAN και των λοιπών ρυθμίσεων WLAN στις εργοστασιακές ρυθμίσεις.

Εμφάνιση πληροφοριών για τη σύνδεση WLAN

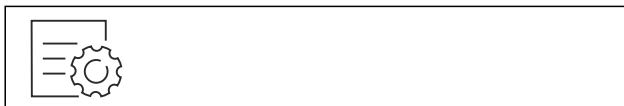


Fig. 18

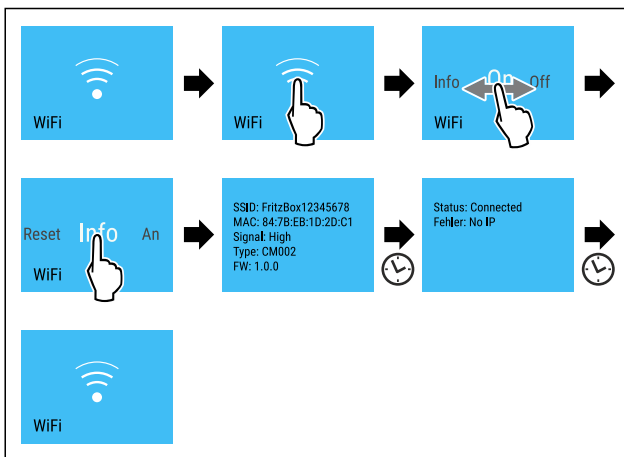


Fig. 19*

- ▶ Εκτελέστε τα βήματα ενεργειών σύμφωνα με την εικόνα.

5 °C Θερμοκρασία

Με αυτή τη λειτουργία ρυθμίζετε τη θερμοκρασία.

Η θερμοκρασία εξαρτάται από τους ακόλουθους παράγοντες:

- τη συχνότητα που ανοίγει η πόρτα
- τη διάρκεια που παραμένει ανοιχτή η πόρτα
- τη θερμοκρασία του σημείου τοποθέτησης
- το είδος, τη θερμοκρασία και την ποσότητα των τροφίμων

Ζώνη θερμοκρασίας	Προτεινόμενη ρύθμιση
5 °C	Τμήμα συντήρησης
0 °C	BioFresh*

5 °C Τμήμα συντήρησης

0 °C BioFresh* (βλέπε Ρύθμιση θερμοκρασίας στο BioFresh)*

Ρύθμιση θερμοκρασίας στο τμήμα συντήρησης

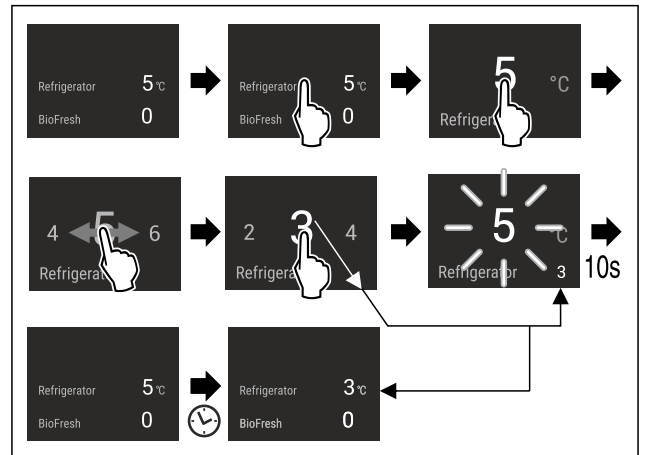


Fig. 20

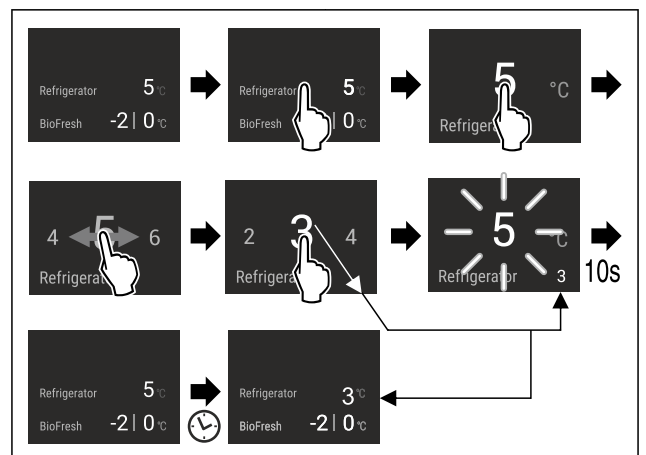


Fig. 20

- ▶ Εκτελέστε τα βήματα ενεργειών σύμφωνα με την εικόνα.
- ▷ Η θερμοκρασία είναι ρυθμισμένη.

Ρύθμιση θερμοκρασίας στο BioFresh

Τη θερμοκρασία τη ρυθμίζετε με το BioFresh B-Value στο μενού πελάτη.

°C/°F Μονάδα μέτρησης θερμοκρασίας

Με αυτή τη λειτουργία ρυθμίζετε τη μονάδα μέτρησης θερμοκρασίας. Μπορείτε να ρυθμίσετε βαθμούς Κελσίου ή βαθμούς Φαρενάιτ ως μονάδα μέτρησης θερμοκρασίας.

Ρύθμιση μονάδας μέτρησης θερμοκρασίας



Fig. 21

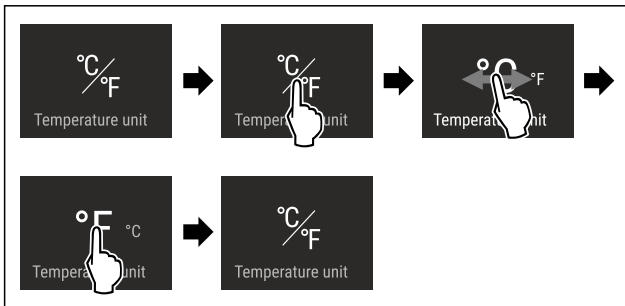


Fig. 22 Ενδεικτική απεικόνιση: Αλλαγή από βαθμούς Κελσίου σε βαθμούς Φαρενάιτ.

- ▶ Εκτελέστε τα βήματα ενεργειών σύμφωνα με την εικόνα.
- ▷ Η μονάδα μέτρησης θερμοκρασίας είναι ρυθμισμένη.

B5 BioFresh B-Value

Η θερμοκρασία στο τμήμα BioFresh είναι ρυθμισμένη κατά την παράδοση στην τιμή **B5**. Η ένδειξη κατάστασης στην οθόνη δείχνει τη σχετική ονομαστική θερμοκρασία στο BioFresh.

Μπορείτε να αλλάξετε ελάχιστα αυτή την τιμή, εάν είναι απαραίτητο λόγω υψηλότερης ή χαμηλότερης θερμοκρασίας περιβάλλοντος. Προσέξτε κατά τη ρύθμιση της τιμής:

Τιμή	Περιγραφή
B1	χαμηλότερη θερμοκρασία
B1-B4	Η θερμοκρασία μπορεί να πέσει κάτω από τους 0 °C, έτσι ώστε να υπάρχει το ενδεχόμενο να παγώσουν ελαφρώς τα τρόφιμα.
B5	προεπιλεγμένη θερμοκρασία
B9	υψηλότερη θερμοκρασία

BioFresh B-Value

Επιλογή ρύθμισης

- ▶ Ρύθμιση τιμής στο μενού πελάτη .

D1 D-Value

Το D-Value είναι ήδη ρυθμισμένο για τη συσκευή σας και δεν επιτρέπεται η αλλαγή του.

* SuperCool

Με αυτή τη λειτουργία επιλέγετε τη μέγιστη απόδοση ψύξης. Αυτό σας παρέχει τη δυνατότητα επίτευξης χαμηλότερων θερμοκρασιών ψύξης.

Η λειτουργία αναφέρεται στο τμήμα συντήρησης Fig. 1 (A)

Χρήση:

- Γρήγορη ψύξη μεγαλύτερων ποσοτήτων τροφίμων.

Ενεργοποίηση / απενεργοποίηση λειτουργίας

- ▶ Τοποθέτηση τροφίμων στο τμήμα συντήρησης: Ενεργοποιήστε τη λειτουργία κατά την τοποθέτηση των τροφίμων.

- ▶ Ενεργοποίηση / απενεργοποίηση .

-ή-

- ▶ Ενεργοποίηση / απενεργοποίηση μέσω της εφαρμογής SmartDevice.

Η λειτουργία απενεργοποιείται αυτόματα. Στη συσκευή, η συσκευή συνεχίζει στην κανονική λειτουργία. Η θερμοκρασία ρυθμίζεται ξανά στη ρυθμισμένη τιμή.



HolidayMode

Αυτή η λειτουργία φροντίζει για ελάχιστη κατανάλωση ενέργειας κατά τη διάρκεια μιας μεγαλύτερης απουσίας. Η θερμοκρασία του τμήματος συντήρησης ρυθμίζεται σε 15 °C και όταν επιτευχθεί, εμφανίζεται στην οθόνη κατάσταση.

Χρήση:

- Εξοικονόμηση ενέργειας κατά τη διάρκεια μεγαλύτερης απουσίας.
- Αποφυγή δυσσομίας καθώς και σχηματισμού μούχλας κατά τη διάρκεια μιας μεγαλύτερης απουσίας.

Ενεργοποίηση / απενεργοποίηση λειτουργίας

- ▶ Αδειάστε τελείως το τμήμα συντήρησης.
- ▶ Ενεργοποίηση / απενεργοποίηση.
- ▷ Ενεργοποιημένη: Η θερμοκρασία ψύξης αυξάνεται.
- ▷ Απενεργοποιημένη: γίνεται επαναφορά της προηγούμενης ρυθμισμένης θερμοκρασίας.



SabbathMode

Με αυτή τη λειτουργία ενεργοποιείτε ή απενεργοποιείτε το SabbathMode. Όταν ενεργοποιείτε αυτή τη λειτουργία, απενεργοποιούνται ορισμένες ηλεκτρονικές λειτουργίες. Έτσι η συσκευή σας ικανοποιεί τις θρησκευτικές απαιτήσεις σε εβραϊκές γιορτές όπως π.χ. Sabbath και αντιστοιχεί στην πιστοποίηση STAR-K Kosher.

Κατάσταση συσκευής με ενεργή λειτουργία SabbathMode
Στην ένδειξη κατάσταση εμφανίζεται μόνιμα SabbathMode.
Όλες οι λειτουργίες στην οθόνη εκτός από τη λειτουργία απενεργοποίησης SabbathMode είναι κλειδωμένες.
Οι ενεργές λειτουργίες παραμένουν ενεργές.
Η οθόνη δεν σβήνει, όταν κλείνετε την πόρτα.
Ο εσωτερικός φωτισμός είναι απενεργοποιημένος.
Δεν εκτελούνται υπενθυμίσεις. Το ρυθμισμένο χρονικό διάστημα σταματάει.
Δεν εμφανίζονται υπενθυμίσεις και προειδοποιήσεις.
Δεν υπάρχει συναγερμός πόρτας.
Δεν υπάρχει συναγερμός θερμοκρασίας.
Το InfinitySpring είναι εκτός λειτουργίας.*
Ο κύκλος απόψυξης λειτουργεί μόνο στον προκαθορισμένο χρόνο χωρίς να λαμβάνεται υπόψη η χρήση της συσκευής.
Μετά από διακοπή ρεύματος, η συσκευή επανέρχεται στη λειτουργία SabbathMode.

Κατάσταση συσκευής

Χειρισμός

Υπόδειξη

Αυτή η συσκευή διαθέτει την πιστοποίηση του ινστιτούτου "Institute for Science and Halacha". (www.machonhalacha.co.il)

Μια λίστα με τις συσκευές με πιστοποίηση STAR-K θα βρείτε στη διεύθυνση www.star-k.org/appliances.

Ενεργοποίηση SabbathMode



ΠΡΟΕΙΔΟΠΟΙΗΣΗ

Κίνδυνος δηλητηρίασης από αλλοιωμένα τρόφιμα! Εάν έχετε ενεργοποιήσει τη λειτουργία SabbathMode και παρουσιαστεί διακοπή ρεύματος, δεν εμφανίζεται μήνυμα στην ένδειξη κατάσταση σχετικά με τη διακοπή ρεύματος. Όταν λήξει η διακοπή ρεύματος, η συσκευή συνεχίζει να λειτουργεί σε SabbathMode. Εξαιτίας της διακοπής ρεύματος ενδέχεται να αλλοιωθούν τρόφιμα και η κατανάλωσή τους μπορεί να οδηγήσει σε τροφική δηλητηρίαση. Μετά από μια διακοπή ρεύματος:

► Μην καταναλώνετε τρόφιμα, τα οποία ήταν κατεψυγμένα και αποψύχθηκαν.



Fig. 23



Fig. 24

- Εκτελέστε τα βήματα ενεργειών σύμφωνα με την εικόνα.
- ▷ Η λειτουργία SabbathMode είναι ενεργοποιημένη.
- ▷ Στην ένδειξη κατάσταση εμφανίζεται μόνιμα SabbathMode.

Απενεργοποίηση SabbathMode

Η λειτουργία SabbathMode απενεργοποιείται αυτόματα μετά από 80 ώρες. Μπορείτε ωστόσο να απενεργοποιήσετε ανά πάσα στιγμή χειροκίνητα τη λειτουργία SabbathMode:

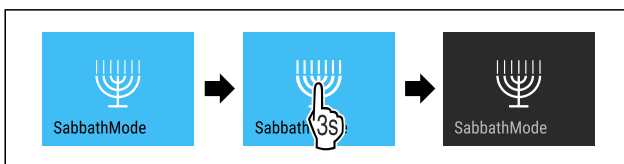


Fig. 25

- Εκτελέστε τα βήματα ενεργειών σύμφωνα με την εικόνα.
- ▷ Η λειτουργία SabbathMode είναι απενεργοποιημένη.



EnergySaver

Αυτή η λειτουργία ενεργοποιεί ή απενεργοποιεί τη λειτουργία εξοικονόμησης ενέργειας. Όταν ενεργοποιήσετε αυτή τη λειτουργία, η κατανάλωση ενέργειας μειώνεται και η θερμοκρασία στο εσωτερικό της συσκευής αυξάνεται κατά 2 °C. Τα τρόφιμα παραμένουν φρέσκα, αλλά μειώνεται ο μέγιστος χρόνος αποθήκευσης.

Ζώνη σίας	θερμοκρα-	Προτεινόμενη	Θερμοκρασία
	σία	ρύθμιση	με ενεργό EnergySaver
5 °C	Τμήμα συντήρησης	5 °C	7 °C

Θερμοκρασίες

Ενεργοποίηση EnergySaver



Fig. 26

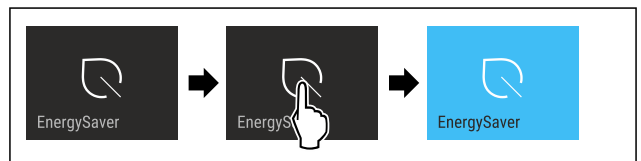


Fig. 27

- Εκτελέστε τα βήματα ενεργειών σύμφωνα με την εικόνα.
- ▷ Η λειτουργία εξοικονόμησης ενέργειας είναι ενεργοποιημένη.

Απενεργοποίηση EnergySaver



Fig. 28

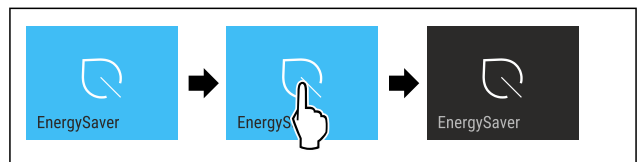


Fig. 29

- Εκτελέστε τα βήματα ενεργειών σύμφωνα με την εικόνα.
- ▷ Η λειτουργία εξοικονόμησης ενέργειας είναι απενεργοποιημένη.



HydroBreeze*

Με αυτή τη λειτουργία ενεργοποιείτε ή απενεργοποιείτε το HydroBreeze. Όταν ενεργοποιείτε τη λειτουργία, το HydroBreeze παράγει στο BioFresh ένα λεπτό, κρύο νέφος. Έτσι αυξάνεται η διατηρησιμότητα μη συσκευασμένων σαλατών, λαχανικών και φρούτων με υψηλή περιεκτικότητα σε υγρασία.

Όταν ενεργοποιείτε τη λειτουργία, ενεργοποιείται το HydroBreeze κάθε 90 λεπτά για 4 δευτερόλεπτα όταν η πόρτα είναι κλειστή. Όταν ανοίγετε την πόρτα, το HydroBreeze ενεργοποιείται ανάλογα με τη ρύθμιση:

Τιμή	Περιγραφή
1	Το HydroBreeze είναι με ανοιχτή πόρτα 4 δευτερόλεπτα ενεργό.
2	Το HydroBreeze είναι με ανοιχτή πόρτα 6 δευτερόλεπτα ενεργό.

Τιμή	Περιγραφή
3	Το HydroBreeze είναι με ανοιχτή πόρτα 8 δευτερόλεπτα ενεργό.
απενεργοποιημένο (προεπιλογή)	Η λειτουργία HydroBreeze είναι απενεργοποιημένη.

Διάρκεια HydroBreeze με ανοιχτή πόρτα

Ενεργοποίηση HydroBreeze

Υπόδειξη

Όταν ενεργοποιείτε το HydroBreeze, αλλά δεν τοποθετείτε τρόφιμα στο συρτάρι, σχηματίζονται συμπυκνώματα νερού στον πυθμένα του συρταριού.

► Ενεργοποιείτε το HydroBreeze μόνο, όταν τοποθετείτε τρόφιμα στο συρτάρι.

Βεβαιωθείτε ότι πληρούνται οι ακόλουθες προϋποθέσεις:

- Το HydroBreeze έχει καθαριστεί. (βλέπε 9.6.6 Καθαρισμός του HydroBreeze*)
- Το δοχείο νερού είναι γεμάτο. (βλέπε 8.10.1 Πλήρωση δοχείου νερού)

Ενεργοποιείτε το HydroBreeze, επιλέγοντας μια τιμή για τη διάρκεια του HydroBreeze:



Fig. 30

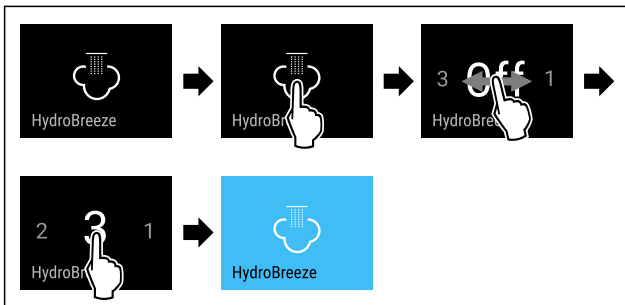


Fig. 31 Ενδεικτική απεικόνιση: Ενεργοποιήστε το HydroBreeze με την τιμή 3.

- Εκτελέστε τα βήματα ενεργειών σύμφωνα με την εικόνα.
- ▷ Η λειτουργία HydroBreeze είναι ενεργοποιημένη.

Απενεργοποίηση HydroBreeze



Fig. 32

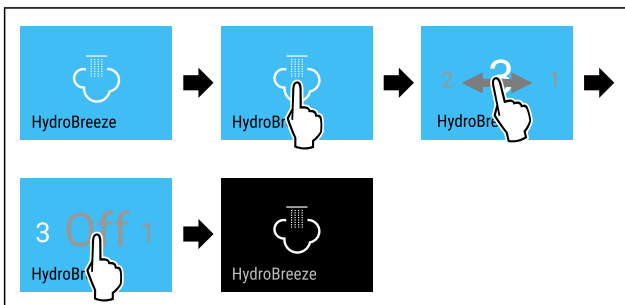


Fig. 33

- Εκτελέστε τα βήματα ενεργειών σύμφωνα με την εικόνα.

▷ Η λειτουργία HydroBreeze είναι απενεργοποιημένη.



CleaningMode

Με αυτή τη λειτουργία ενεργοποιείτε ή απενεργοποιείτε το CleaningMode. Το CleaningMode επιτρέπει έναν άνετο καθαρισμό της συσκευής.

Αυτή η ρύθμιση αναφέρεται στο τμήμα συντήρησης.

Χρήση:

- Καθαρίστε το τμήμα συντήρησης. (βλέπε 9.6 Καθαρισμός της συσκευής)
- Καθαρίστε το InfinitySpring. (βλέπε 9.6.5 Καθαρισμός του InfinitySpring*) *

Κατάσταση συσκευής με ενεργή λειτουργία CleaningMode

Στην ένδειξη κατάστασης εμφανίζεται μόνιμα CleaningMode.

Το τμήμα συντήρησης είναι απενεργοποιημένο.

Ο εσωτερικός φωτισμός είναι ενεργοποιημένος.

Δεν εμφανίζονται υπενθυμίσεις και προειδοποιήσεις. Δεν ακούγεται κανένα ηχητικό σήμα.

Το InfinitySpring είναι εκτός λειτουργίας.*

Κατάσταση συσκευής

Ενεργοποίηση CleaningMode



Fig. 34



Fig. 35

- Εκτελέστε τα βήματα ενεργειών σύμφωνα με την εικόνα.
- ▷ Η λειτουργία CleaningMode είναι ενεργοποιημένη.
- ▷ Στην ένδειξη κατάστασης εμφανίζεται μόνιμα CleaningMode.

Απενεργοποίηση CleaningMode

Η λειτουργία CleaningMode απενεργοποιείται αυτόματα μετά από 60 λεπτά. Μπορείτε ωστόσο να απενεργοποιήσετε ανά πάσα στιγμή χειροκίνητα τη λειτουργία CleaningMode:

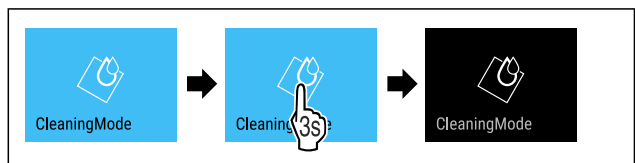


Fig. 36

- Εκτελέστε τα βήματα ενεργειών σύμφωνα με την εικόνα.
- ▷ Η λειτουργία CleaningMode είναι απενεργοποιημένη.
- ▷ Η συσκευή ψύχει στην προηγούμενως ρυθμισμένη θερμοκρασία.



Φωτεινότητα οθόνης

Με αυτή τη λειτουργία ρυθμίζετε σταδιακά τη φωτεινότητα της οθόνης.

Χειρισμός

Μπορείτε να ρυθμίσετε τα ακόλουθα επίπεδα φωτεινότητας:

- 40 %
- 60 %
- 80 %
- 100 %

Ρύθμιση φωτεινότητας οθόνης



Fig. 37

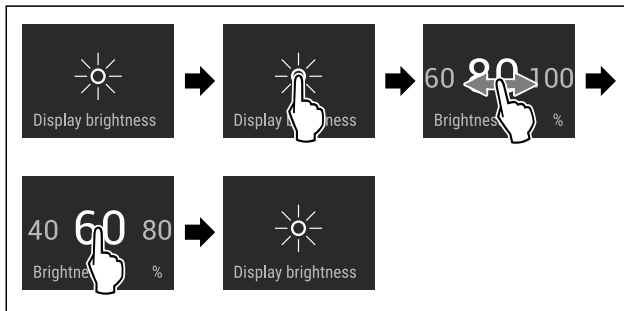


Fig. 38 Ενδεικτική απεικόνιση: Αλλαγή από 80 % σε 60 %.

- Εκτελέστε τα βήματα ενεργειών σύμφωνα με την εικόνα.
- ▷ Η φωτεινότητα της οθόνης έχει ρυθμιστεί.



Συναγερμός πόρτας

Αυτή η ρύθμιση επιτρέπει τη ρύθμιση του χρόνου, μέχρι να ακουστεί ο συναγερμός πόρτας (βλέπε Κλείστε την πόρτα).

Μπορείτε να ρυθμίζετε τις ακόλουθες τιμές:

- 1 min
- 2 min
- 3 min
- Off

Επιλογή ρύθμισης

- Ρυθμίστε την τιμή (βλέπε 7.3 Μηνύματα σφάλματος).



Φραγή εισαγωγής

Με αυτή τη λειτουργία ενεργοποιείτε ή απενεργοποιείτε τη φραγή εισαγωγής. Η φραγή εισαγωγής αποτρέπει τον κατά λάθος χειρισμό της συσκευής, π.χ. από παιδιά.

Χρήση:

- Αποτροπή ακούσιας αλλαγής λειτουργιών.
- Αποτροπή ακούσιας απενεργοποίησης της συσκευής.
- Αποτροπή ακούσιας ρύθμισης θερμοκρασίας.

Ενεργοποίηση φραγής εισαγωγής

Εάν ενεργοποιήσετε τη φραγή εισαγωγής, μπορείτε να συνεχίσετε να πλοηγείστε στα μενού, δεν μπορείτε όμως να επιλέξετε ή να αλλάξετε άλλες λειτουργίες.



Fig. 39

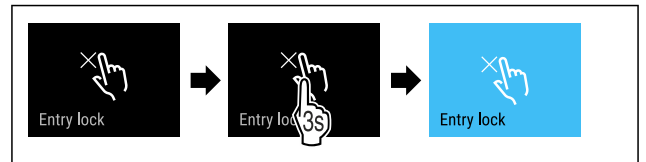


Fig. 40

- Εκτελέστε τα βήματα ενεργειών σύμφωνα με την εικόνα.
- ▷ Η φραγή εισαγωγής είναι ενεργοποιημένη.

Απενεργοποίηση φραγής εισαγωγής



Fig. 41

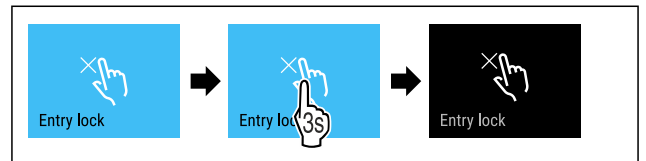


Fig. 42

- Εκτελέστε τα βήματα ενεργειών σύμφωνα με την εικόνα.
- ▷ Η φραγή εισαγωγής είναι απενεργοποιημένη.



Γλώσσα

Με αυτή τη λειτουργία ρυθμίζετε τη γλώσσα της ένδειξης.

Μπορείτε να ρυθμίσετε τις ακόλουθες γλώσσες:

- Γερμανικά
- Αγγλικά
- Γαλλικά
- Ισπανικά
- Ιταλικά
- Ολλανδικά
- Τσέχικα
- Πολωνικά
- Πορτογαλικά
- Ρώσικα
- Κινέζικα

Ρύθμιση γλώσσας



Fig. 43

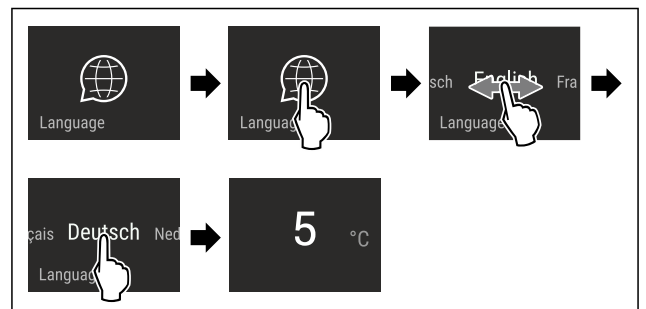


Fig. 44 Ενδεικτική απεικόνιση ανάλογα με τη γλώσσα και τη θερμοκρασία

- Εκτελέστε τα βήματα ενεργειών σύμφωνα με την εικόνα.
- ▷ Η γλώσσα είναι ρυθμισμένη.
- ▷ Η ένδειξη επιστρέφει στην ένδειξη κατάστασης.



Πληροφορία

Αυτή η ρύθμιση επιτρέπει την ανάγνωση των πληροφοριών συσκευής καθώς και την πρόσβαση στο μενού πελάτη.

Μπορείτε να διαβάσετε τις εξής πληροφορίες:

- Όνομα μοντέλου
- Ευρετήριο
- Αριθμός σειράς
- Αριθμός σέρβις

Ανάγνωση πληροφοριών συσκευής

- ▶ Σαρώστε την ένδειξη, μέχρι να εμφανιστούν οι ρυθμίσεις
- ▶ Επιβεβαιώστε την ένδειξη.
- ▶ Σαρώστε την ένδειξη, μέχρι να εμφανιστούν οι πληροφορίες.
- ▶ Διαβάστε τις πληροφορίες συσκευής.



Υπενθύμιση

Οι υπενθυμίσεις εμφανίζονται ηχητικά με ένα ηχητικό σήμα και οπτικά με ένα σύμβολο στην οθόνη. Το ηχητικό σήμα ενισχύεται και αυξάνεται σε ένταση, μέχρι να τερματιστεί το μήνυμα.



Αντικατάσταση φίλτρου νερού*

Αυτό το μήνυμα εμφανίζεται όταν πρέπει να αντικαταστήσετε το φίλτρο νερού.

- ▶ Αντικαθιστάτε το φίλτρο νερού κάθε έξι μήνες.
- ▶ Επιβεβαιώστε το μήνυμα.
- ▷ Το διάστημα συντήρησης αρχίζει εκ νέου.
- ▷ Το φίλτρο νερού εξασφαλίζει τέλεια ποιότητα νερού.



Αντικατάσταση φίλτρου ενεργού άνθρακα FreshAir

Αυτό το μήνυμα εμφανίζεται όταν πρέπει να αντικαταστήσετε το φίλτρο αέρα.

- ▶ Αντικαθιστάτε το φίλτρο αέρα κάθε έξι μήνες.
- ▶ Επιβεβαιώστε το μήνυμα.
- ▷ Το διάστημα συντήρησης αρχίζει εκ νέου.
- ▷ Το φίλτρο αέρα εξασφαλίζει βέλτιστη ποιότητα αέρα στο ψυγείο.

Ενεργοποίηση ρύθμισης

- ▶ Ενεργοποίηση / απενεργοποίηση .



Λειτουργία επίδειξης

Η λειτουργία επίδειξης είναι μια ειδική λειτουργία για εμπόρους που θέλουν να επιδεικνύουν τις λειτουργίες της συσκευής. Όταν ενεργοποιείτε τη λειτουργία επίδειξης, τότε είναι απενεργοποιημένες όλες οι ψυκτικές λειτουργίες.

Όταν ενεργοποιείτε τη συσκευή, και στην ένδειξη κατάσταση εμφανίζεται "Demo", τότε είναι ήδη ενεργοποιημένη η λειτουργία επίδειξης.

Εάν ενεργοποιήσετε και στη συνέχεια απενεργοποιήσετε ξανά τη λειτουργία επίδειξης, η συσκευή επανέρχεται στις εργοστασιακές ρυθμίσεις. (βλέπε Επαναφορά)

Ενεργοποίηση λειτουργίας επίδειξης

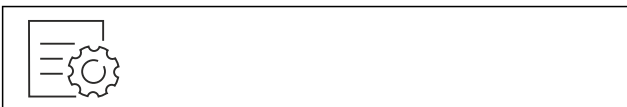


Fig. 45

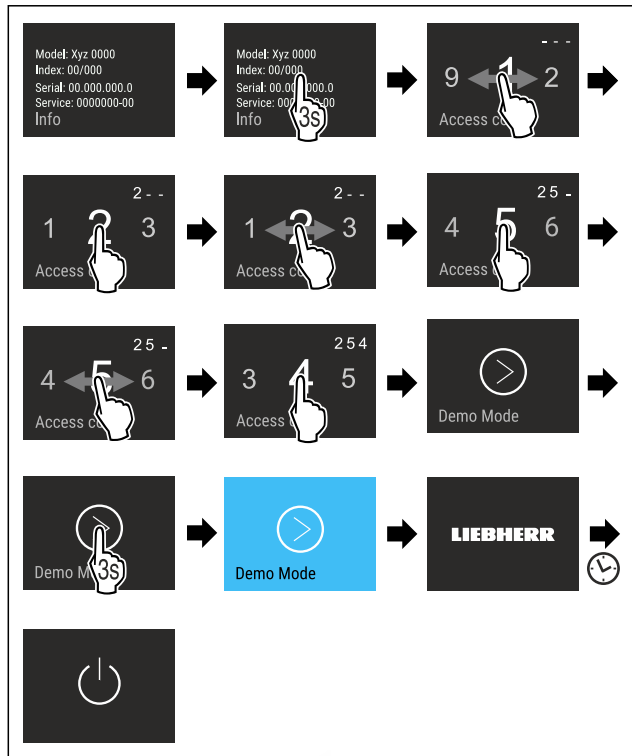


Fig. 46

- ▶ Εκτελέστε τα βήματα ενεργειών σύμφωνα με την εικόνα.
- ▷ Η λειτουργία επίδειξης είναι ενεργοποιημένη.
- ▷ Η συσκευή είναι απενεργοποιημένη.
- ▶ Ενεργοποιήστε τη συσκευή. (βλέπε 4.1 Ενεργοποίηση συσκευής (πρώτη θέση σε λειτουργία))
- ▷ Στην ένδειξη κατάσταση εμφανίζεται «DEMO».

Απενεργοποίηση λειτουργίας επίδειξης



Fig. 47

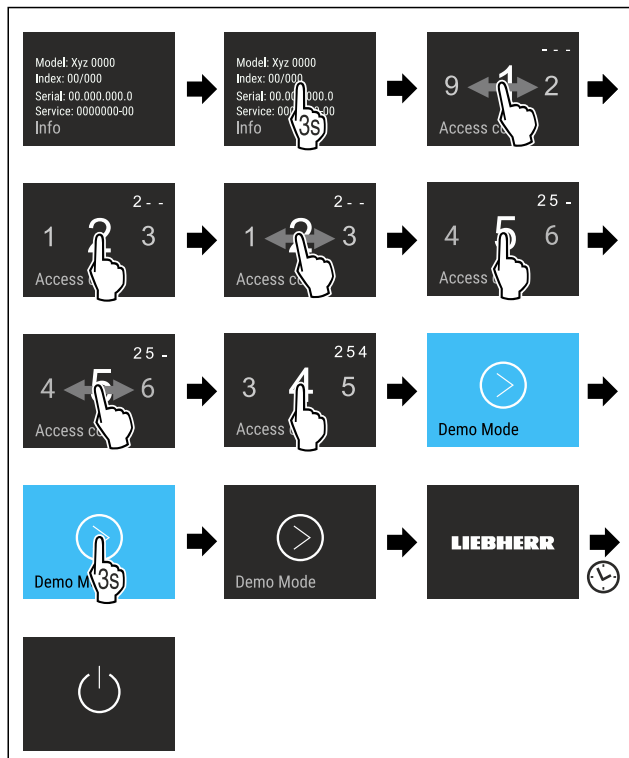


Fig. 48

- ▶ Εκτελέστε τα βήματα ενεργειών σύμφωνα με την εικόνα.
- ▷ Η λειτουργία επίδειξης είναι απενεργοποιημένη.
- ▷ Η συσκευή είναι απενεργοποιημένη.
- ▶ Ενεργοποιήστε τη συσκευή. (βλέπε 4.1 Ενεργοποίηση συσκευής (πρώτη θέση σε λειτουργία))
- ▷ Έχει γίνει επαναφορά της συσκευής στις εργοστασιακές ρυθμίσεις.



Επαναφορά

Αυτή η λειτουργία επιτρέπει την επαναφορά όλων των ρυθμίσεων στις εργοστασιακές. Όλες οι ρυθμίσεις που έχετε κάνει μέχρι τη στιγμή αυτή θα επανέλθουν στην εκάστοτε αρχική ρύθμιση.

Ενεργοποίηση ρύθμισης

- ▶ Ενεργοποιήστε .

7.3 Μηνύματα σφάλματος

Τα μηνύματα σφάλματος εμφανίζονται στην οθόνη. Υπάρχουν δύο κατηγορίες μηνυμάτων σφάλματος:

Κατηγορία	Σημασία
Μήνυμα	Υπενθυμίζει γενικές διαδικασίες. Μπορείτε να εκτελέσετε αυτές τις διαδικασίες και έτσι να εξαλείψετε το μήνυμα.
Προειδοποίηση	Εμφανίζεται σε δυσλειτουργίες. Εκτός από την ένδειξη στην οθόνη, ακούγεται ένα ηχητικό σήμα. Η ένταση του ηχητικού σήματος αυξάνεται, μέχρι να επιβεβαιώσετε την ένδειξη πατώντας τη. Μπορείτε να αντιμετωπίζετε μόνοι σας πιο απλές δυσλειτουργίες. Για σοβαρές δυσλειτουργίες πρέπει να επικοινωνήσετε με το σέρβις.

7.3.1 Προειδοποιήσεις



Κλείστε την πόρτα

Το μήνυμα εμφανίζεται, όταν η πόρτα παραμένει ανοιχτή για μεγάλο χρονικό διάστημα.

Μπορείτε να ρυθμίσετε τον χρόνο, μέχρι να εμφανιστεί το μήνυμα .

- ▶ Τερματισμός συναγερμού: Επιβεβαιώστε το μήνυμα.

-ή-

- ▶ Κλείστε την πόρτα.



Σφάλμα

Αυτό το μήνυμα εμφανίζεται, όταν υπάρχει σφάλμα συσκευής. Κάποιο εξάρτημα της συσκευής παρουσιάζει σφάλμα.

- ▶ Ανοίξτε την πόρτα.
- ▶ Σημειώστε τον κωδικό σφάλματος.
- ▶ Επιβεβαιώστε το μήνυμα.
- ▷ Το ηχητικό σήμα απενεργοποιείται.
- ▷ Εμφανίζεται η ένδειξη κατάστασης.
- ▶ Κλείστε την πόρτα.
- ▶ Απευθυνθείτε στο σέρβις. (βλέπε 10.4 Σέρβις)

8 Εξοπλισμός

8.1 Θήκη πόρτας

8.1.1 Μετακίνηση / αφαίρεση θηκών πόρτας

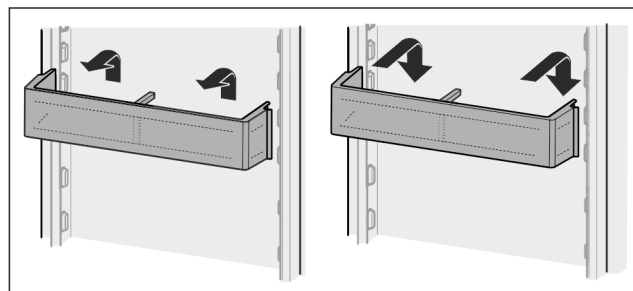


Fig. 49

- ▶ Σπρώξτε τη θήκη προς τα πάνω.
- ▶ Τραβήξτε το προς τα εμπρός.
- ▶ Εισάγετε πάλι με αντίστροφη σειρά ενεργειών.

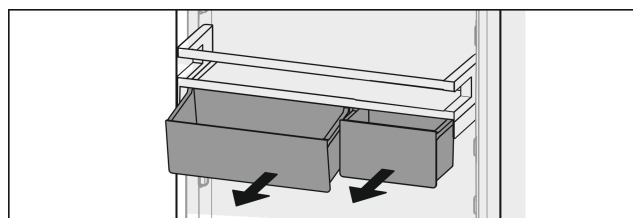


Fig. 50

Μπορεί να χρησιμοποιηθεί είτε μόνο ένα είτε και τα δύο VarioBox. Εάν επιθυμείτε να τοποθετήσετε μπουκάλια με μεγάλο ύψος, αναρτήστε μόνο μία θήκη πάνω από τη θήκη μπουκαλιών.

Μετακίνηση θήκης με VarioBox:

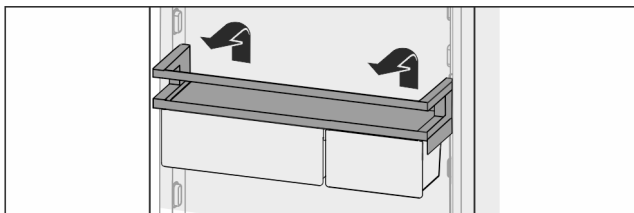


Fig. 51

- ▶ Βγάλτε προς τα πάνω.
- ▶ Εισάγετε πάλι στην επιθυμητή θέση.

Μετακίνηση VarioBox:

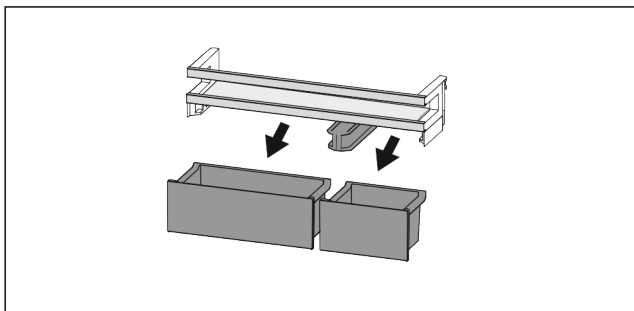


Fig. 52

Εάν έχει αφαιρεθεί η θήκη πόρτας:

- ▶ Αφαιρέστε τα κουτιά.

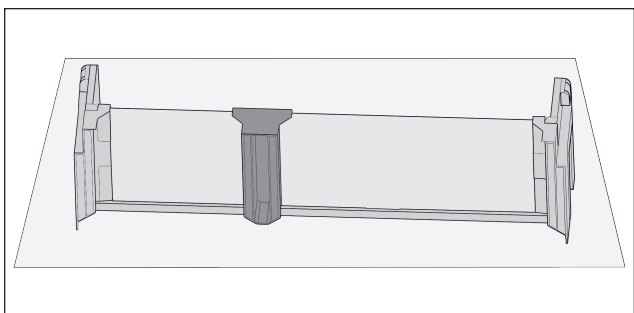


Fig. 53

- ▶ Ακουμπήστε το ράφι στο τραπέζι.

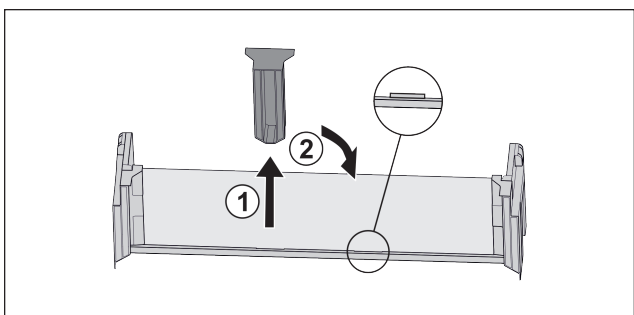


Fig. 54

- ▶ Αφαιρέστε το μεσαίο εξάρτημα συγκράτησης Fig. 54 (1).
- ▶ Τοποθετήστε το μεσαίο εξάρτημα συγκράτησης στη δεύτερη θέση Fig. 54 (2).

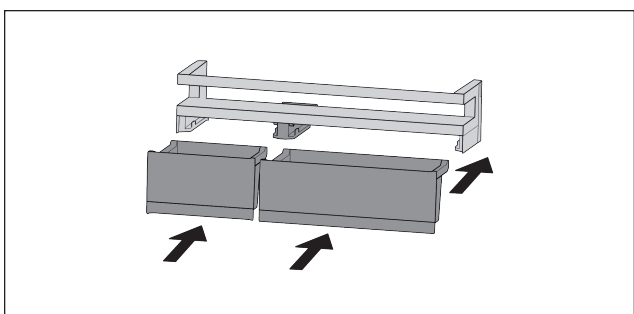


Fig. 55

- ▶ Αλλάξτε τα κουτιά.

8.1.2 Αποσυναρμολόγηση των θηκών πόρτας

Μπορείτε να αποσυναρμολογήσετε τις θήκες της πόρτας για καθαρισμό.

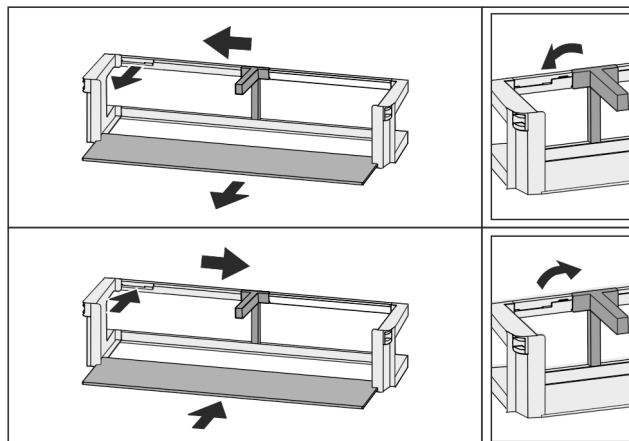


Fig. 56

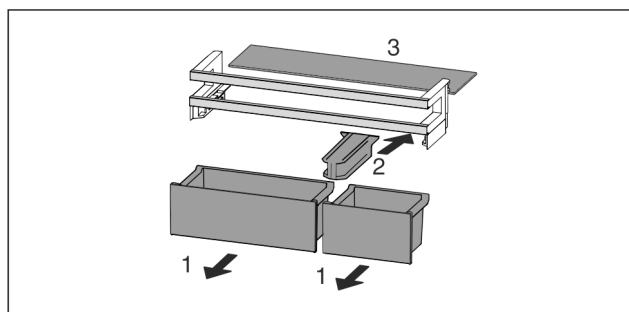


Fig. 57

- ▶ Αποσυναρμολογήστε τις θήκες πόρτας.

8.2 Ράφια τροφίμων

8.2.1 Μετακίνηση / αφαίρεση ραφιών

Τα ράφια στερεώνονται με στοπ, ώστε να μην μπορούν να τραβηχτούν προς τα εμπρός κατά λάθος.

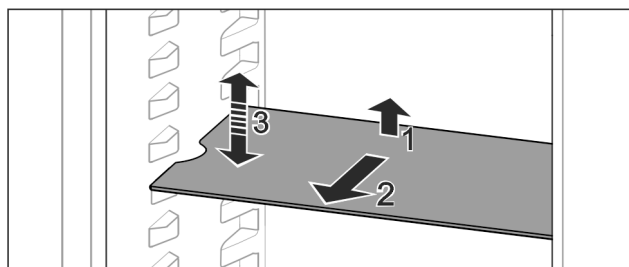


Fig. 58

- ▶ Ανυψώστε το ράφι και τραβήξτε το προς τα εμπρός.
- ▶ Πλευρική εσοχή στη θέση υποστηρίγματος.
- ▶ Μετακίνηση ραφίου: Σηκώστε ή κατεβάστε το στο επιθυμητό ύψος και σπρώξτε το μέσα.

-ή-

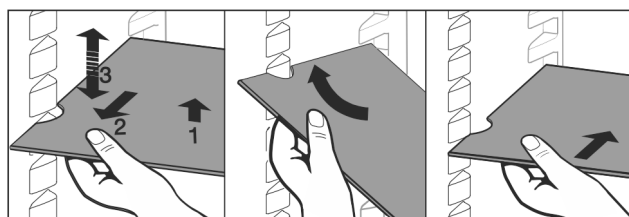


Fig. 59

Εξοπλισμός

- ▶ Πλήρης αφαίρεση ραφιού: Τραβήξτε το προς τα εμπρός.
- ▶ Εύκολη αφαίρεση: Θέστε το ράφι λοξά.
- ▶ Επανατοποθέτηση ραφιού: Ωθήστε το μέχρι τέρμα.
- ▷ Τα στοπ εξαγωγής δείχνουν προς τα κάτω.
- ▷ Τα στοπ εξαγωγής βρίσκονται πίσω από την μπροστινή επιφάνεια υποστήριξης.

8.3 Χωριζόμενο ράφι

8.3.1 Χρήση χωριζόμενου ραφιού

Τα ράφια στερεώνονται με στοπ, ώστε να μην μπορούν να τραβηχτούν προς τα εμπρός κατά λάθος.

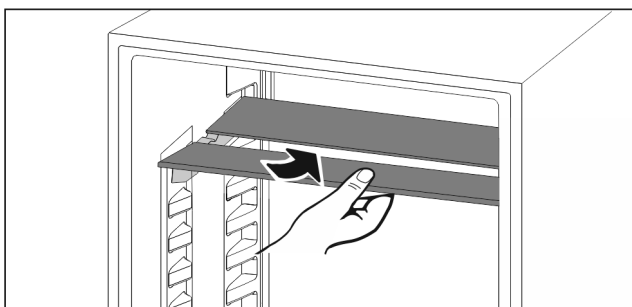


Fig. 60

- ▶ Τοποθετήστε το χωριζόμενο ράφι σύμφωνα με την εικόνα.

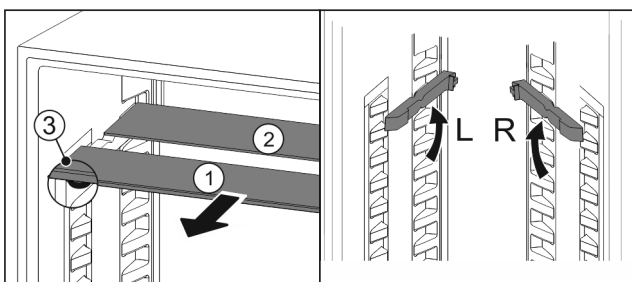


Fig. 61

Ρύθμιση σε ύψος:

- ▶ Τραβήξτε έξω τα γυάλινα ράφια μεμονωμένα προς τα εμπρός Fig. 61 (1).
- ▶ Τραβήξτε τις ράγες υποστήριξης από το σύστημα ασφάλισης και κουμπώστε τις στο επιθυμητό ύψος.
- ▶ Σπρώξτε μέσα τα γυάλινα ράφια μεμονωμένα, διαδοχικά.
- ▷ Επίπεδα στοπ εξαγωγής μπροστά, ακριβώς πίσω από τη ράγα υποστήριξης.
- ▷ Υψηλά στοπ εξαγωγής στο πίσω μέρος.

Χρήση των δύο ραφιών:

- ▶ Πιάστε με το ένα χέρι το κάτω γυάλινο ράφι και τραβήξτε το προς τα εμπρός.
- ▷ Το γυάλινο ράφι Fig. 61 (1) με το διακοσμητικό προφίλ είναι μπροστά.
- ▷ Τα στοπ Fig. 61 (3) δείχνουν προς τα κάτω.

8.4 VarioSafe

Το VarioSafe προσφέρει στο τμήμα συντήρησης χώρο π.χ. για μικρού μεγέθους τρόφιμα, συσκευασίες, σωληνάρια και βάζα.

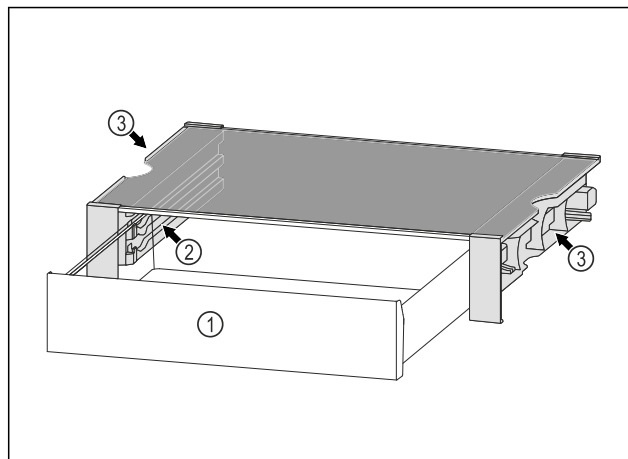


Fig. 62

- (1) Συρτάρι VarioSafe
- (2) Πλευρικά τοιχώματα με ραβδωτές επιφάνειες για συρτάρι VarioSafe
- (3) Εσοχές στο αριστερό και στο δεξιό πλευρικό τοίχωμα

8.4.1 Εισαγωγή VarioSafe

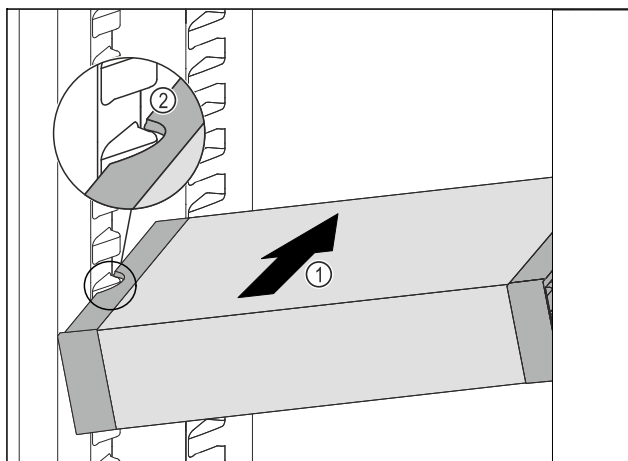


Fig. 63

- ▶ Εισάγετε το VarioSafe λοξά στο τμήμα συντήρησης Fig. 63 (1), μέχρι οι πλευρικές εσοχές Fig. 63 (2) του VarioSafe να βρίσκονται στο ύψος της ραβδωτής επιφάνειας του δοχείου στο τμήμα συντήρησης.

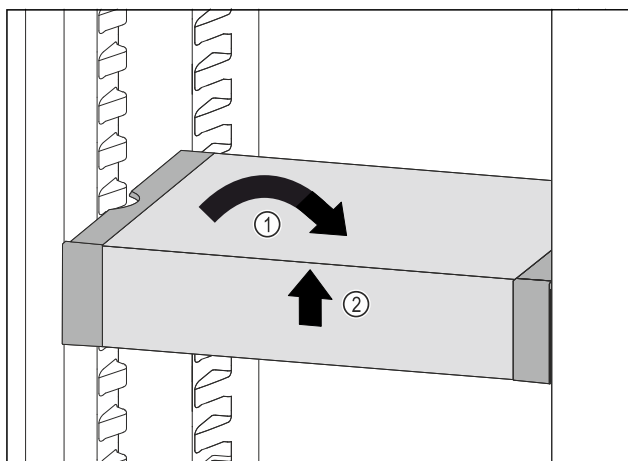


Fig. 64

- ▶ Ευθυγραμμίστε το VarioSafe. Fig. 64 (1)
- ▶ Ανασηκώστε μπροστά το VarioSafe. Fig. 64 (2)

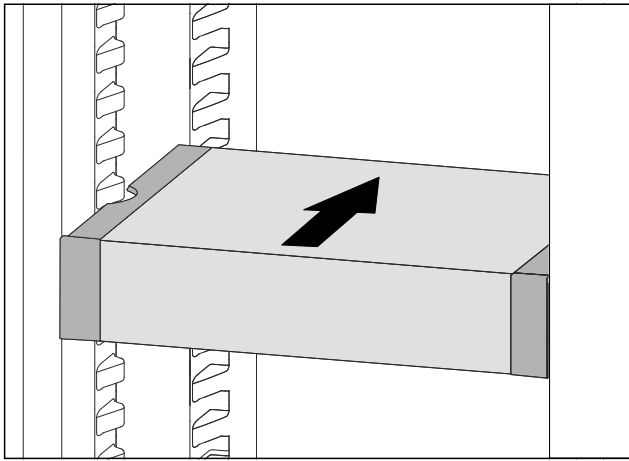


Fig. 65

- ▶ Ανασηκώστε προς τα μπροστά το VarioSafe.
- ▶ Ωθήστε προς τα πίσω το VarioSafe.
- ▶ Κατεβάστε το VarioSafe.
- ▷ Το VarioSafe ασφαλίζει μπροστά με χαρακτηριστικό ήχο.
- ▷ Το VarioSafe είναι τοποθετημένο.

8.4.2 Μετακίνηση του VarioSafe

Μπορείτε να μετακινήσετε ολόκληρο το VarioSafe στο τμήμα συντήρησης.

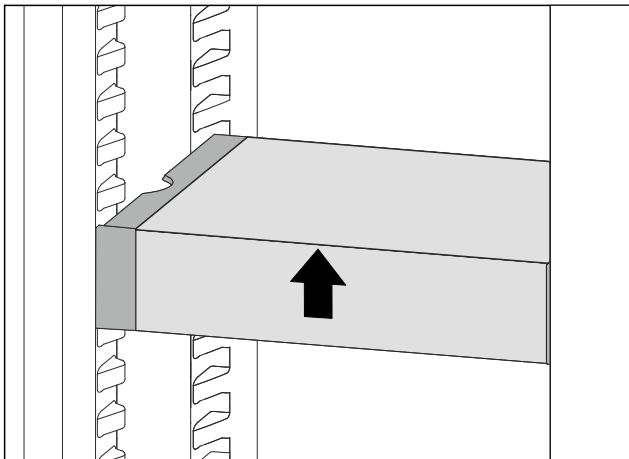


Fig. 66

- ▶ Ανασηκώστε μπροστά το VarioSafe.

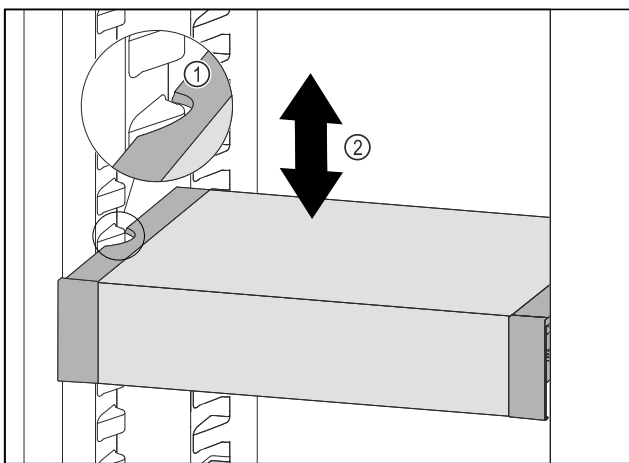


Fig. 67

- ▶ Τραβήξτε το VarioSafe προς τα εμπρός, μέχρι οι πλευρικές εσοχές του VarioSafe να βρίσκονται στο ύψος της ραβδωτής επιφάνειας του δοχείου στο τμήμα συντήρησης. Fig. 67 (1)

- ▶ Μετακινήστε το VarioSafe στο τμήμα συντήρησης προς τα επάνω ή προς τα κάτω, μέχρι να επιτευχθεί το επιθυμητό ύψος. Fig. 67 (2)

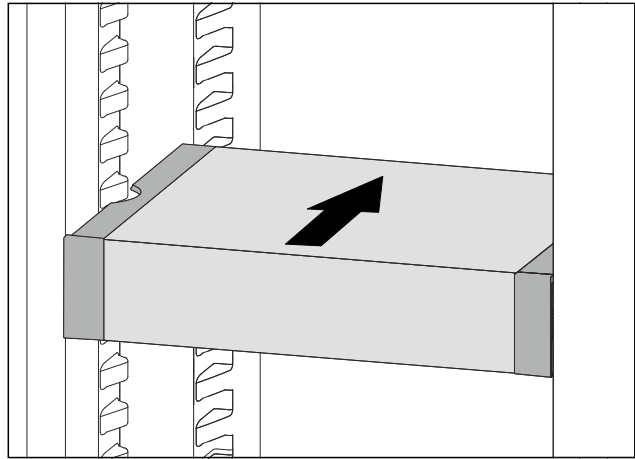


Fig. 68

- ▶ Ανασηκώστε μπροστά το VarioSafe.
- ▶ Ωθήστε προς τα πίσω το VarioSafe.
- ▷ Το VarioSafe ασφαλίζει μπροστά με χαρακτηριστικό ήχο.
- ▷ Το VarioSafe έχει ρυθμιστεί σε ύψος.

8.4.3 Μετακίνηση συρταριού VarioSafe

Μπορείτε να τοποθετήσετε το συρτάρι VarioSafe σε δύο διαφορετικά ύψη. Εάν θέλετε να αποθηκεύσετε στο συρτάρι VarioSafe ψηλότερα τρόφιμα, ωθήστε το συρτάρι VarioSafe στην κάτω ραβδωτή επιφάνεια. Εάν θέλετε να αποθηκεύσετε στο συρτάρι VarioSafe χαμηλότερα τρόφιμα, ωθήστε το συρτάρι VarioSafe στην επάνω ραβδωτή επιφάνεια.

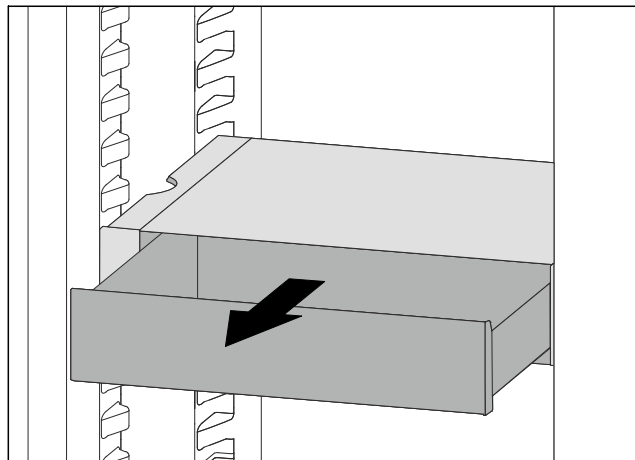


Fig. 69

- ▶ Τραβήξτε έξω το συρτάρι μέχρι τέρμα VarioSafe.
- ▶ Ανασηκώστε μπροστά το συρτάρι VarioSafe.
- ▶ Αφαιρέστε το συρτάρι VarioSafe προς τα εμπρός.

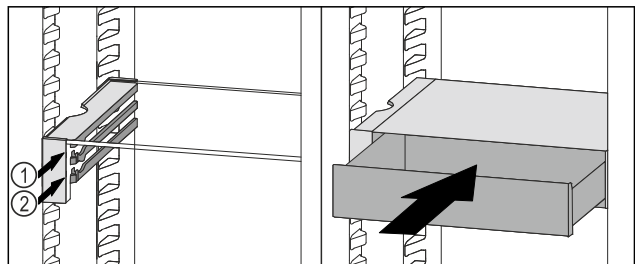


Fig. 70

- ▶ Ανασηκώστε μπροστά το συρτάρι VarioSafe.

Εξοπλισμός

- ▶ Τοποθετήστε το συρτάρι VarioSafe πίσω από τα στοπ στην επιθυμητή ραβδωτή επιφάνεια Fig. 70 (1) ή Fig. 70 (2).
- ▷ Το συρτάρι VarioSafe έχει ρυθμιστεί σε ύψος.

8.4.4 Αφαίρεση VarioSafe

Μπορείτε να αφαιρέσετε ολόκληρο το VarioSafe.

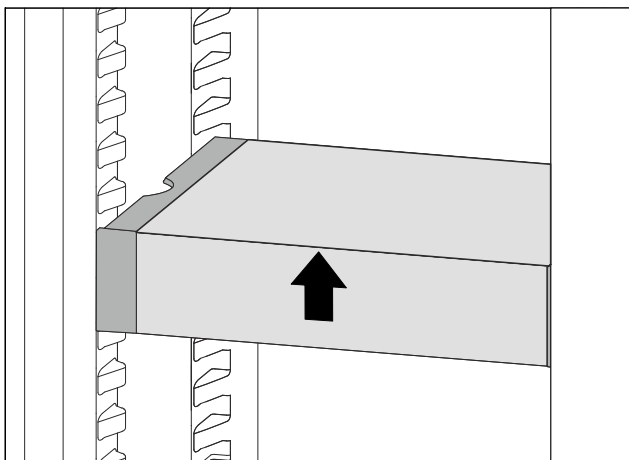


Fig. 71

- ▶ Ανασηκώστε μπροστά το VarioSafe.

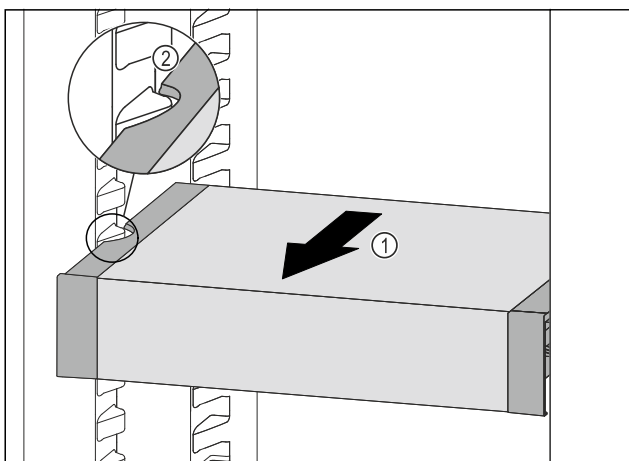


Fig. 72

- ▶ Τραβήξτε το VarioSafe προς τα εμπρός Fig. 72 (1), μέχρι οι πλευρικές εσοχές του VarioSafe να βρίσκονται στο ύψος της ραβδωτής επιφάνειας του δοχείου στο τμήμα συντήρησης. Fig. 72 (2)

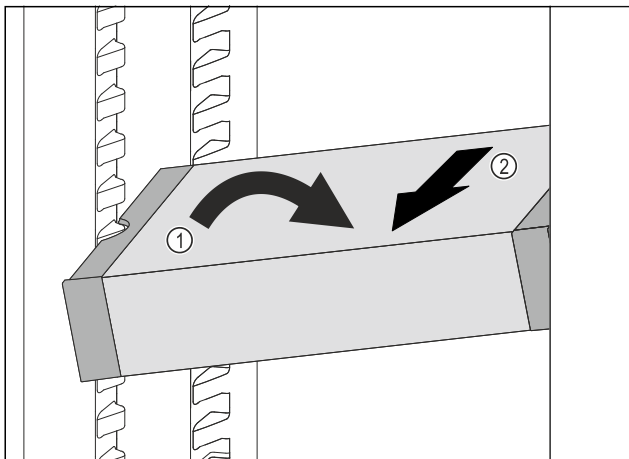


Fig. 73

- ▶ Θέστε λοξά το VarioSafe στο τμήμα συντήρησης. Fig. 73 (1)
- ▶ Αφαιρέστε προς τα εμπρός το VarioSafe. Fig. 73 (2)

- ▷ Το VarioSafe έχει αφαιρεθεί.

8.4.5 Αποσυναρμολόγηση VarioSafe

Μπορείτε να αποσυναρμολογήσετε το VarioSafe στα επιμέρους εξαρτήματά του, εάν θέλετε να καθαρίσετε το VarioSafe ή για να τοποθετήσετε ή να αφαιρέσετε ανταλλακτικά.

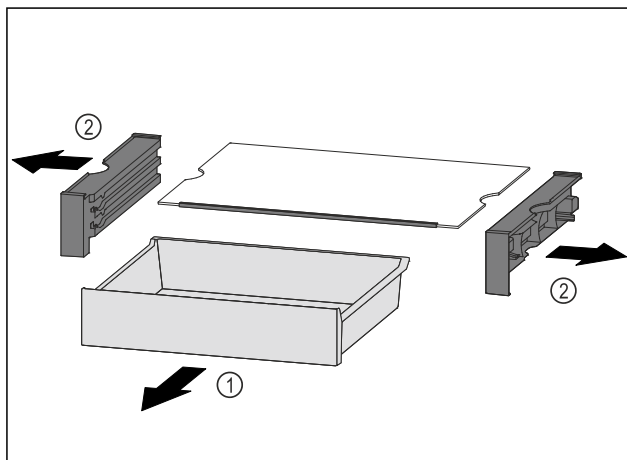


Fig. 74

- ▶ Αφαιρέστε ολόκληρο το VarioSafe. (βλέπε 8.4.4 Αφαίρεση VarioSafe)
- ▶ Αποσυναρμολογήστε το VarioSafe σύμφωνα με την εικόνα.

8.5 InfinitySpring*

Ο ενσωματωμένος διανομέας νερού ενδείκνυται για την εύκολη λήψη πόσιμου νερού. Η θερμοκρασία του νερού εξαρτάται από τη θερμοκρασία στο τμήμα συντήρησης.

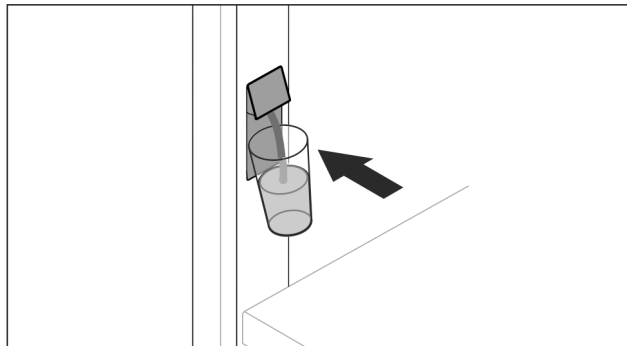


Fig. 75

- ▶ Πιέστε το ποτήρι νερού στο κάτω πλήκτρο πίεσης του διανομέα.
- ▷ Η μονάδα εξαγωγής κινείται έξω: Το νερό τρέχει στο ποτήρι.
- ▶ Αποφυγή πιτσιλίσματος νερού: Αφαιρείτε αργά το ποτήρι νερού.
- ▶ Λήψη μεγάλης ποσότητας νερού:
- ▶ Αν δεν υπάρχει πλέον ροή νερού, αφαιρέστε το δοχείο νερού και πιέστε πάλι το κάτω πλήκτρο πίεσης του διανομέα.

8.6 Μεταβλητή θήκη για μπουκάλια

8.6.1 Χρήση της θήκης για μπουκάλια

Στο δάπεδο του τμήματος συντήρησης μπορεί να χρησιμοποιηθεί κατ' επιλογή η μεταβλητή θήκη για μπουκάλια ή το γυάλινο ράφι.

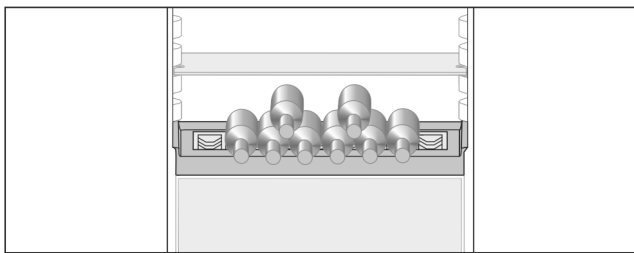


Fig. 76

- ▶ Αφαιρέστε το γυάλινο ράφι και φυλάξτε το ξεχωριστά.
- ▶ Τοποθετήστε τα μπουκάλια με τον πυθμένα προς τα πίσω στο πίσω τοίχωμα.

Υπόδειξη

Σε περίπτωση που στο μπροστινό μέρος προεξέχουν τα μπουκάλια πάνω από τη θήκη για μπουκάλια:

- ▶ Τοποθετήστε την κάτω θήκη πόρτας μια θέση ψηλότερα.

8.6.2 Αφαίρεση της θήκης για μπουκάλια

Η θήκη για μπουκάλια μπορεί να αφαιρεθεί για καθαρισμό.

- ▶ Αφαιρέστε το γυάλινο ράφι πάνω από τη θήκη για μπουκάλια.

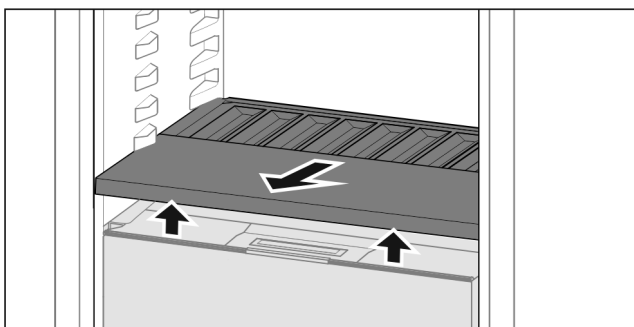


Fig. 77

- ▶ Ανασηκώστε μπροστά τη θήκη για μπουκάλια και τραβήξτε την έξω.

Υπόδειξη

Η Liebherr προτείνει:*

Μην τοποθετείτε τίποτα πάνω στο κάλυμμα διαμερίσματος που βρίσκεται από κάτω.*

8.6.3 Τοποθέτηση θήκης για μπουκάλια

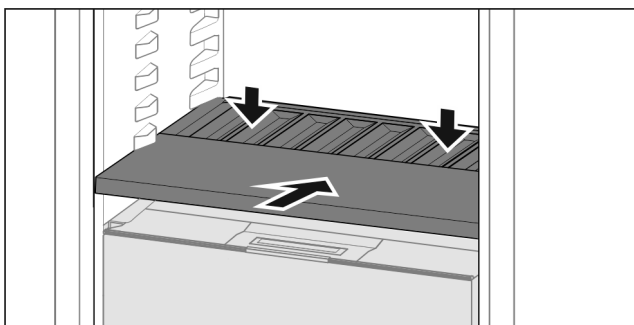


Fig. 78

- ▶ Εισάγετε τη θήκη για μπουκάλια μέχρι να τερματίσει και πιέστε την προς τα κάτω.
- ▷ Τα βύσματα στο πίσω μέρος της θήκης μπουκαλιών έχουν συνδεθεί αυτόματα.
- ▷ Η LED είναι αναμμένη.

8.7 Συρτάρια

Μπορείτε να αφαιρέσετε τα συρτάρια για καθαρισμό.

Η αφαίρεση και εισαγωγή των συρταριών διαφέρει ανάλογα με το εκτεινόμενο σύστημα. Η συσκευή μπορεί να διαθέτει διαφορετικά εκτεινόμενα συστήματα.

Υπόδειξη

Όταν δεν επαρκεί ο αερισμός, αυξάνεται η κατανάλωση ενέργειας και μειώνεται η απόδοση ψύξης.

- ▶ Διατηρείτε πάντα ελεύθερα τα ανοίγματα αέρα του ανεμιστήρα στο εσωτερικό στο πίσω τοίχωμα της συσκευής!

8.7.1 Συρτάρι πάνω σε τηλεσκοπικές ράγες

Το συρτάρι κινείται με εκτεινόμενες ράγες (τηλεσκοπικές ράγες). Υπάρχουν τηλεσκοπικές ράγες με πλήρες άνοιγμα και τηλεσκοπικές ράγες με μερικό άνοιγμα. Τα συρτάρια με πλήρες άνοιγμα μπορούν να τραβηχτούν τελείως έξω από τη συσκευή. Τα συρτάρια με μερικό άνοιγμα δεν μπορούν να τραβηχτούν τελείως έξω από τη συσκευή. Ποιο σύστημα είναι στη συσκευή σας, εξαρτάται από τον τύπο της συσκευής.

Πλήρες άνοιγμα*

Το πλήρες άνοιγμα διακρίνεται από έναν στήριγμα, που βρίσκεται πίσω αριστερά και δεξιά στη ράγα.

Αφαίρεση συρταριού

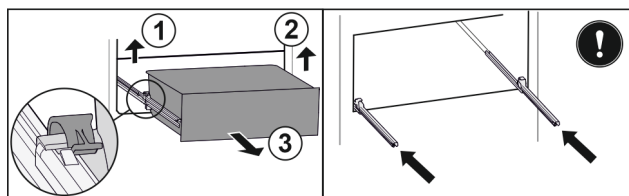


Fig. 79

- ▶ Τραβήξτε έξω το συρτάρι μέχρι τέρμα.
- ▶ Σηκώστε το αριστερό στήριγμα και ταυτόχρονα τραβήξτε το συρτάρι αριστερά προς τα εμπρός. Fig. 79 (1)
- ▶ Σηκώστε το δεξιό στήριγμα και ταυτόχρονα τραβήξτε το συρτάρι δεξιά προς τα εμπρός. Fig. 79 (2)
- ▶ Αφαιρέστε το συρτάρι προς τα εμπρός. Fig. 79 (3)
- ▶ Εισάγετε τις ράγες.

Τοποθέτηση συρταριού

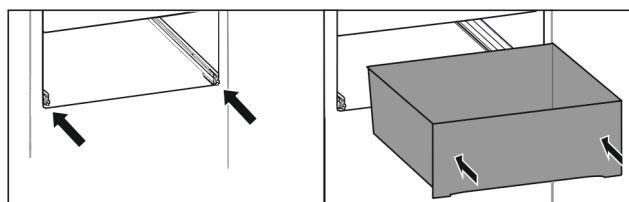


Fig. 80

- ▶ Εισάγετε τις ράγες.
- ▶ Τοποθετήστε το συρτάρι πάνω στις ράγες.
- ▶ Εισάγετε προς τα πίσω το συρτάρι.
- ▷ Το συρτάρι ασφαλίζει πίσω με χαρακτηριστικό ήχο.

Μερικό άνοιγμα, τμήμα συντήρησης*

Αφαίρεση συρταριού

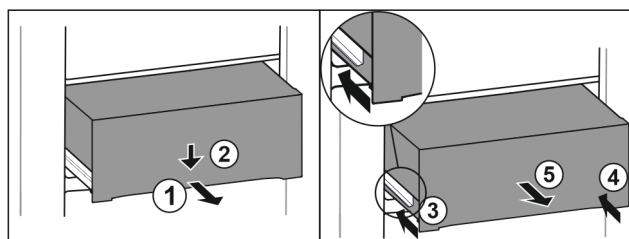


Fig. 81

- ▶ Τραβήξτε έξω το συρτάρι μέχρι τη μέση. Fig. 81 (1)

Εξοπλισμός

- ▶ Πιέστε το συρτάρι στην μπροστινή πλευρά προς τα κάτω. Fig. 81 (2)
- ▶ Εισάγετε την αριστερή ράγα περίπου 2 cm. Fig. 81 (3)
- ▶ Εισάγετε τη δεξιά ράγα περίπου 2 cm. Fig. 81 (4)
- ▶ Αφαιρέστε το συρτάρι προς τα εμπρός. Fig. 81 (5)

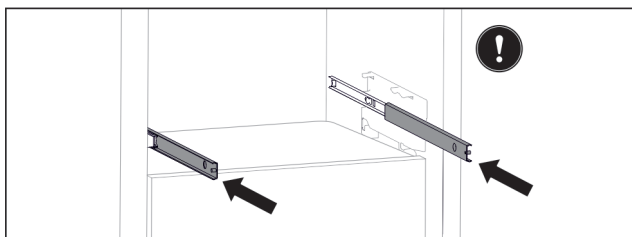


Fig. 82

Εάν δεν έχουν εισαχθεί ακόμη τελείως οι ράγες μετά την αφαίρεση του συρταριού:

- ▶ Εισάγετε τελείως τις ράγες.

Τοποθέτηση συρταριού

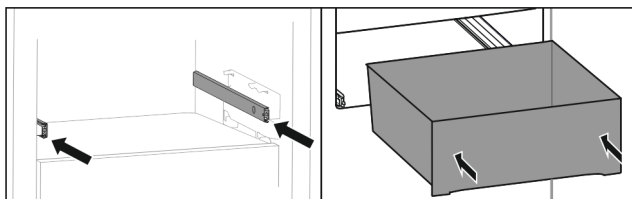


Fig. 83

- ▶ Εισάγετε τις ράγες.
- ▶ Τοποθετήστε το συρτάρι πάνω στις ράγες.
- ▶ Εισάγετε προς τα πίσω το συρτάρι.

8.8 Καπάκι Fruit & Vegetable-Safe

Μπορείτε να αφαιρέσετε το καπάκι του διαμερίσματος για καθαρισμό.

8.8.1 Αφαίρεση του καπακιού διαμερίσματος*

Εξασφαλίστε ότι πληρούνται οι ακόλουθες προϋποθέσεις:

- Η θήκη για μπουκάλια έχει αφαιρεθεί (βλέπε 8.6 Μεταβλητή θήκη για μπουκάλια).

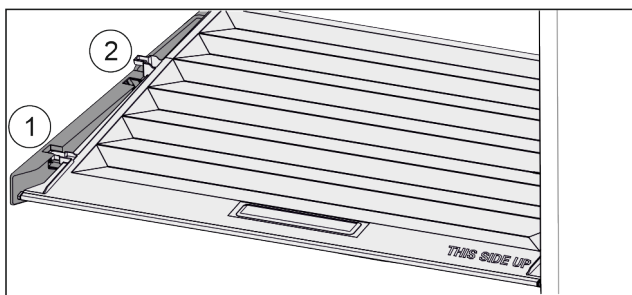


Fig. 84

Όταν έχουν αφαιρεθεί τα συρτάρια:

- ▶ Τραβήξτε προς τα εμπρός Fig. 84 (1) το καπάκι ως το άνοιγμα στα εξαρτήματα συγκράτησης.
- ▶ Ανυψώστε στο πίσω μέρος από κάτω και αφαιρέστε Fig. 84 (2) προς τα πάνω.

8.8.2 Εισαγωγή του καπακιού διαμερίσματος

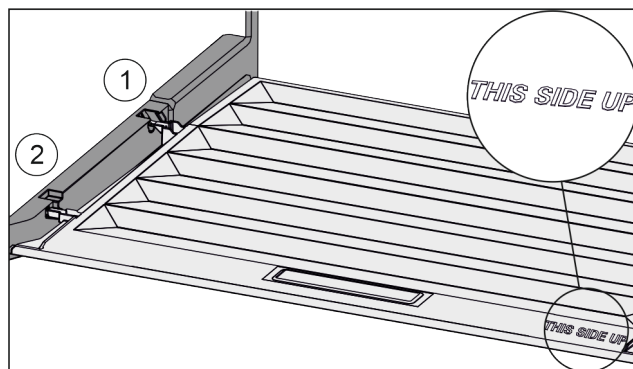


Fig. 85

Εάν η επιγραφή THIS SIDE UP είναι επάνω:

- ▶ Περάστε μέσα τις διαμορφώσεις καπακιού μέσω του ανοίγματος της πίσω βάσης στήριξης Fig. 85 (1) και κουμπώστε τις μπροστά στη βάση στήριξης Fig. 85 (2).
- ▶ Φέρτε το καπάκι στην επιθυμητή θέση (βλέπε 8.9 Ρύθμιση της υγρασίας).

8.9 Ρύθμιση της υγρασίας

Μπορείτε να ρυθμίσετε μόνοι σας την υγρασία στο συρτάρι, μέσω της ρύθμισης του καπακιού του διαμερίσματος.

Το καπάκι του διαμερίσματος βρίσκεται απευθείας πάνω στο συρτάρι και μπορεί να καλυφθεί από ράφια ή πρόσθετα συρτάρια.

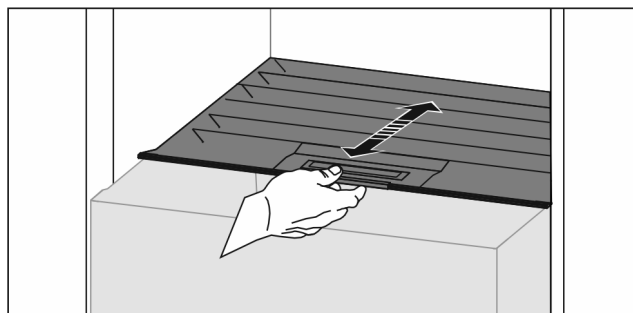


Fig. 86

Χαμηλή υγρασία αέρα

- ▶ Ανοίξτε το συρτάρι.
- ▶ Τραβήξτε το καπάκι του διαμερίσματος προς τα εμπρός.
- ▷ Όταν είναι κλεισμένο το συρτάρι: Διάκενο ανάμεσα σε καπάκι και διαμέρισμα.
- ▶ Απενεργοποιήστε το HydroBreeze.*
- ▷ Η υγρασία του αέρα στο διαμέρισμα Safe μειώνεται.

Υψηλή υγρασία αέρα

- ▶ Ανοίξτε το συρτάρι.
- ▶ Σπρώξτε το καπάκι του διαμερίσματος προς τα πίσω.
- ▷ Όταν είναι κλεισμένο το συρτάρι: Το καπάκι κλείνει στεγανά το διαμέρισμα.
- ▶ Ενεργοποιήστε το HydroBreeze.*
- ▷ Η υγρασία του αέρα στο διαμέρισμα Safe αυξάνεται.
- ▶ Αν υπάρχει υπερβολική υγρασία μέσα στο διαμέρισμα:
- ▶ Επιλέξτε τη ρύθμιση «χαμηλής υγρασίας αέρα».

-ή-

- ▶ Αφαιρέστε την υγρασία με πανί.

Υπόδειξη

Με τη ρύθμιση «χαμηλή υγρασία αέρα» μπορεί το Fruit & Vegetable-Safe να χρησιμοποιηθεί και σαν διαμέρισμα Meat & Dairy-Safe.

- ▶ Ρυθμίστε «χαμηλή υγρασία αέρα».

8.10 HydroBreeze*

Η λειτουργία HydroBreeze ψεκάζει ελαφρώς τα τρόφιμα και φροντίζει για υγρασία στο διαμέρισμα.

Η λειτουργία HydroBreeze και το αντίστοιχο δοχείο νερού βρίσκονται μέσα στη μεταβλητή θήκη για μπουκάλια.

Εξασφαλίστε ότι πληρούνται οι ακόλουθες προϋποθέσεις:

- Το δοχείο νερού έχει καθαριστεί (βλέπε 9.6.4 Καθαρισμός εξοπλισμού).
- Το δοχείο νερού έχει ασφαλίσει κανονικά.
- Η υγρασία έχει ρυθμιστεί σε «υψηλή υγρασία αέρα» (βλέπε 8.9 Ρύθμιση της υγρασίας).
- Η λειτουργία HydroBreeze είναι ενεργοποιημένη (βλέπε HydroBreeze*).

8.10.1 Πλήρωση δοχείου νερού



ΠΡΟΕΙΔΟΠΟΙΗΣΗ

Ακάθαρτο νερό!

Δηλητηριάσεις.

- ▶ Γεμίζετε αποκλειστικά με πόσιμο νερό.
- ▶ Η μονάδα HydroBreeze έχει απενεργοποιηθεί: Αδειάστε το δοχείο νερού.
- ▶ Η μονάδα HydroBreeze δεν θα χρησιμοποιηθεί για μεγάλο χρονικό διάστημα: Αδειάστε το δοχείο νερού.

ΠΡΟΣΟΧΗ

Υγρά που περιέχουν ζάχαρη!

Ζημιά στη μονάδα HydroBreeze.

- ▶ Γεμίζετε αποκλειστικά με πόσιμο νερό.

Υπόδειξη

Με τη χρήση φιλτραρισμένου, αποσκληρυσμένου νερού εξασφαλίζεται πόσιμο νερό άριστης γευστικής ποιότητας για την απρόσκοπτη λειτουργία του HydroBreeze.

Αυτή η ποιότητα νερού μπορεί να επιτευχθεί με ένα φίλτρο πόσιμου νερού του εμπορίου.

- ▶ Γεμίζετε το δοχείο νερού με φιλτραρισμένο, αποσκληρυσμένο πόσιμο νερό.

Το δοχείο νερού είναι εγκαταστημένο μέσα στη μεταβλητή θήκη για μπουκάλια (βλέπε 1.2 Επισκόπηση συσκευής και εξοπλισμού).

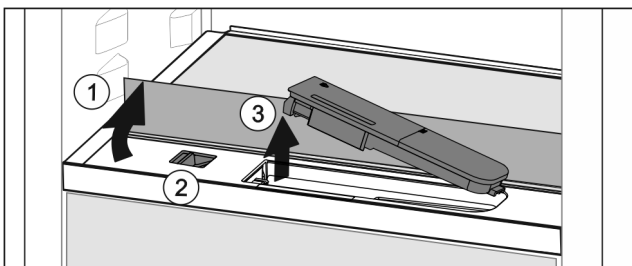


Fig. 87

- ▶ Πιέστε στην πίσω, αριστερή γωνία του μπροστινού γυάλινου ραφίου.
 - ▷ Το γυάλινο ράφι ανεβαίνει πάνω στο μπροστινό μέρος.
 - ▶ Σηκώστε το γυάλινο ράφι και γυρίστε το προς τα πίσω μέχρι να τερματίσει Fig. 87 (1).
 - ▷ Το γυάλινο ράφι στέκεται όρθιο.
 - ▶ Μετακινήστε τον σύρτη Fig. 87 (2) προς τα αριστερά.
 - ▷ Το δοχείο νερού πετάγεται έξω από την εσοχή.
 - ▶ Αφαιρέστε το δοχείο νερού Fig. 87 (3).
 - ▶ Καθαρίστε το δοχείο νερού (βλέπε 9.6.4 Καθαρισμός εξοπλισμού).
- Γωνιακό άνοιγμα:
- ▶ Προσθέστε νερό μέχρι τη σήμανση.
 - ▶ Εισάγετε το δοχείο νερού, πρώτα με τη βάση του, μέσα στην εσοχή.

- ▶ Χαμηλώστε αργά το μπροστινό τμήμα και πιέστε μέσα το δοχείο.
- ▷ Το δοχείο νερού έχει ασφαλίσει.

8.10.2 Αποσυναρμολόγηση του δοχείου νερού

Μπορείτε να αποσυναρμολογήσετε το δοχείο νερού για καθαρισμό.

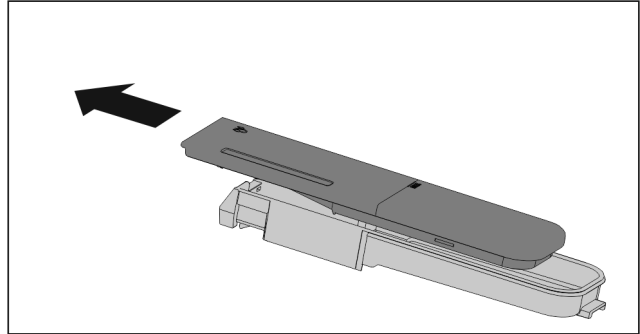


Fig. 88

- ▶ Αποσυναρμολογήστε το δοχείο νερού.

8.11 Θήκη βουτύρου

8.11.1 Άνοιγμα / κλείσιμο της θήκης βουτύρου

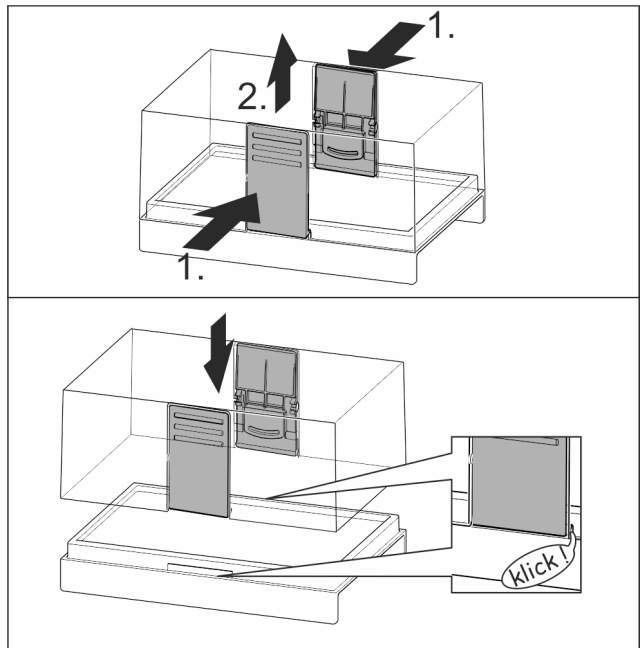


Fig. 89

8.11.2 Αποσυναρμολόγηση της θήκης βουτύρου

Μπορείτε να αποσυναρμολογήσετε τη θήκη βουτύρου για καθαρισμό.

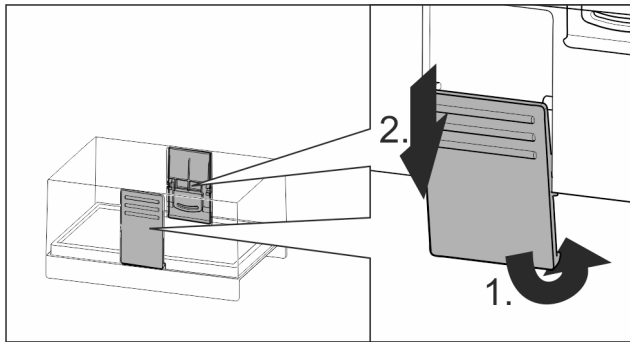


Fig. 90

- ▶ Αποσυναρμολογήστε τη θήκη βουτύρου.

8.12 Αυγοθήκη

Η αυγοθήκη είναι πτυσσόμενη και αναστρέψιμη. Τα δύο τμήματα της αυγοθήκης μπορούν να χρησιμοποιηθούν για χαρακτηρισμό διαφορών, όπως της ημερομηνίας αγοράς.

8.12.1 Χρήση της αυγοθήκης

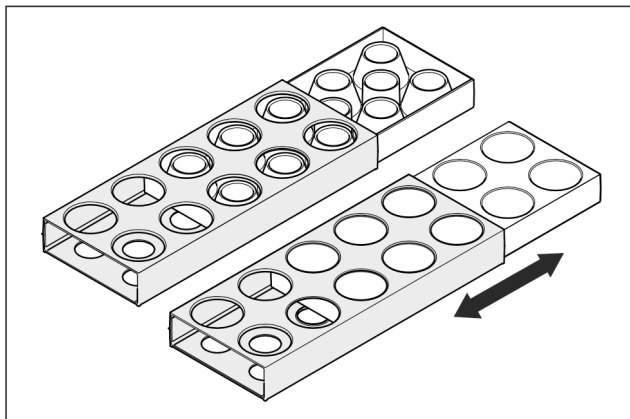


Fig. 91

- ▶ Πάνω πλευρά: Διατήρηση αυγών κότας.
- ▶ Κάτω πλευρά: Διατήρηση αυγών ορτυκίου.

8.13 Στήριγμα φιαλών

8.13.1 Χρησιμοποιήστε στήριγμα φιαλών

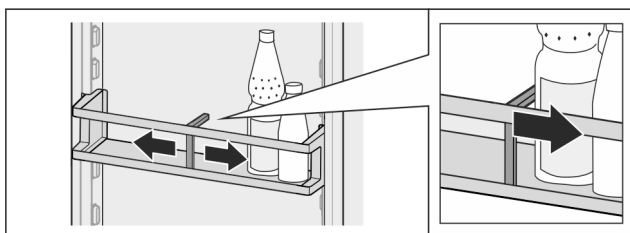


Fig. 92

- ▶ Σπρώξτε το στήριγμα μπουκαλιών στα μπουκάλια.
- ▷ Τα μπουκάλια δεν ανατρέπονται.

8.13.2 Αφαίρεση εξαρτήματος συγκράτησης μπουκαλιών

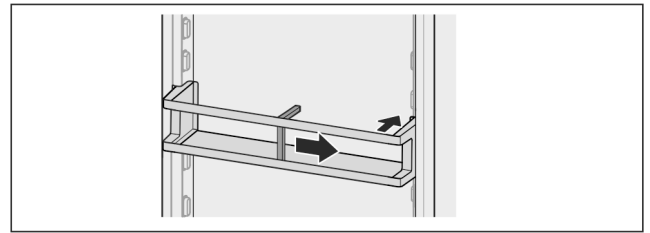


Fig. 93

- ▶ Σπρώξτε το στήριγμα μπουκαλιών τελείως δεξιά ως το άκρο.
- ▶ Αφαιρέστε προς τα πίσω.

8.14 FlexSystem*

8.14.1 Χρήση του FlexSystem

Το FlexSystem υποστηρίζει τη διατήρηση και ταξινόμηση των τροφίμων για εύκολη εποπτεία και ευελιξία. Επιτρέπει σαφή διαχωρισμό για παράδειγμα βάσει φρούτων, λαχανικών ή ημερομηνίας λήξης.

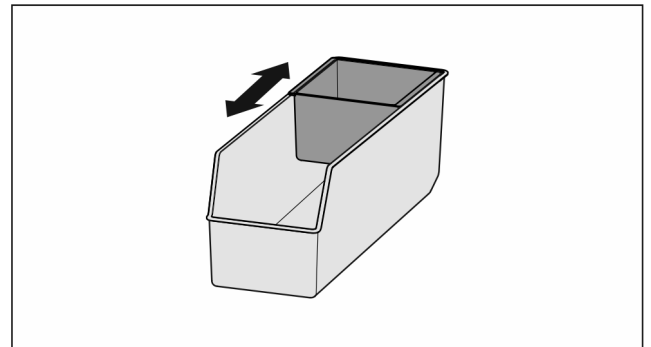


Fig. 94

- ▶ Μετακινήστε την εσωτερική θήκη.

8.14.2 Αφαίρεση του FlexSystem

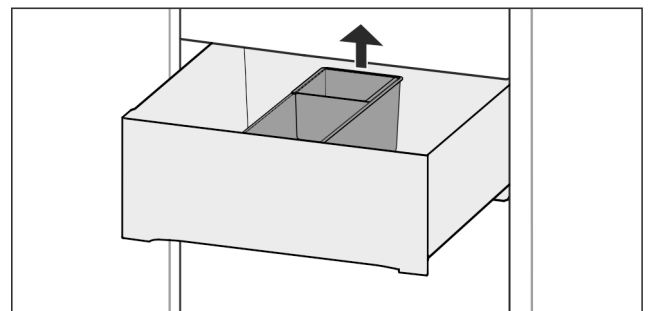


Fig. 95

- ▶ Ανυψώστε το FlexSystem στο πίσω μέρος.
- ▶ Αφαιρέστε προς τα πάνω.

8.14.3 Εισαγωγή του FlexSystem

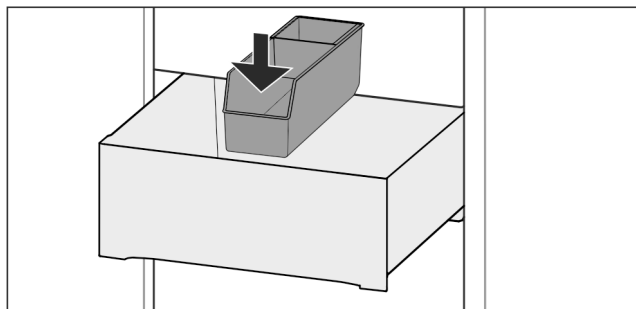


Fig. 96

- ▶ Εισάγετε πρώτα το μπροστινό μέρος του FlexSystem.
- ▶ Χαμηλώστε το πίσω τμήμα.

8.14.4 Αποσυναρμολόγηση του FlexSystem

Μπορείτε να αποσυναρμολογήσετε το FlexSystem για καθαρισμό.

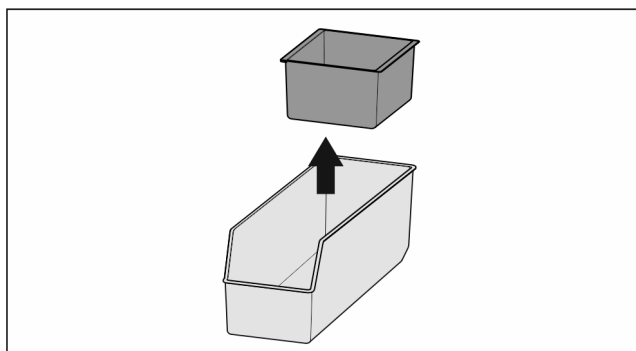


Fig. 97

- ▶ Αποσυναρμολογήστε το FlexSystem.

9 Συντήρηση

9.1 Φίλτρο ενεργού άνθρακα FreshAir

Το φίλτρο ενεργού άνθρακα FreshAir βρίσκεται στο διαμέρισμα πάνω από τον ανεμιστήρα.

Εξασφαλίζει βέλτιστη ποιότητα αέρα.

- ❑ Αλλάζετε φίλτρο ενεργού άνθρακα κάθε 6 μήνες.
Όταν είναι ενεργοποιημένη η υπενθύμιση, ένα μήνυμα στην οθόνη ενδείξεων σας ζητά την αντικατάσταση.
- ❑ Το φίλτρο ενεργού άνθρακα μπορεί να πεταχτεί στα κανονικά οικιακά απορρίμματα.

Υπόδειξη

Μπορείτε να προμηθευτείτε το φίλτρο ενεργού άνθρακα FreshAir από το κατάστημα Liebherr-Hausgeräte στη διεύθυνση home.liebherr.com/shop/de/deu/zubehor.html.

9.1.1 Αφαίρεση του φίλτρου ενεργού άνθρακα FreshAir

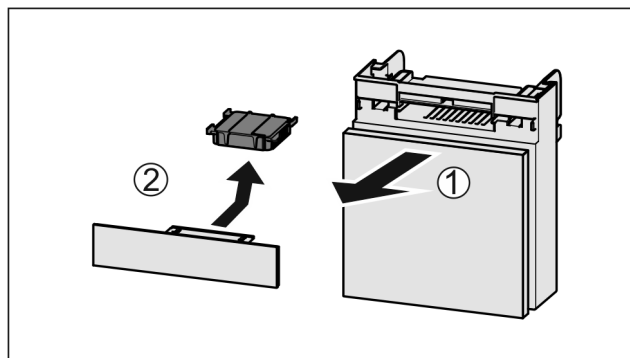


Fig. 98

- ▶ Τραβήξτε έξω Fig. 98 (1) το διαμέρισμα προς τα εμπρός.
- ▶ Αφαιρέστε το φίλτρο ενεργού άνθρακα Fig. 98 (2).

9.1.2 Εισαγωγή του φίλτρου ενεργού άνθρακα FreshAir

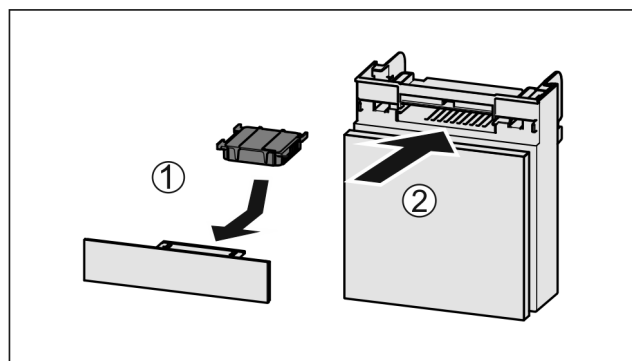


Fig. 99

- ▶ Εισάγετε το φίλτρο ενεργού άνθρακα όπως δείχνει η εικόνα Fig. 99 (1).
- ▷ Το φίλτρο ενεργού άνθρακα κουμπώνει στη θέση του. Όταν το φίλτρο ενεργού άνθρακα δείχνει προς τα κάτω:
- ▶ Σπρώξτε μέσα το διαμέρισμα Fig. 99 (2).
- ▷ Τώρα το φίλτρο ενεργού άνθρακα είναι έτοιμο για χρήση.

9.2 Δοχείο νερού*

Το δοχείο νερού InfinitySpring βρίσκεται πίσω από το τελευταίο κάτω συρτάρι.

9.2.1 Αφαίρεση του δοχείου νερού

- ▶ Κλείστε τη βρύση.
- ▶ Ανοίξτε το InfinitySpring 30 s και συλλέξτε το εναπομένον νερό σε ένα ποτήρι.
- ▶ Αφαιρέστε το συρτάρι.
- ▶ Περιστρέψτε το δοχείο νερού προς τα αριστερά μέχρι να τερματίσει και τραβήξτε το έξω.
- ▷ Το νερό που στάζει συλλέγεται στη λεκάνη συλλογής νερού.
- ▶ Αδειάστε το νερό από τη λεκάνη συλλογής νερού.
- ▶ Καθαρίστε τη λεκάνη συλλογής νερού με ένα πανί ή στο πλυντήριο πιάτων.

9.2.2 Εισαγωγή του δοχείου νερού

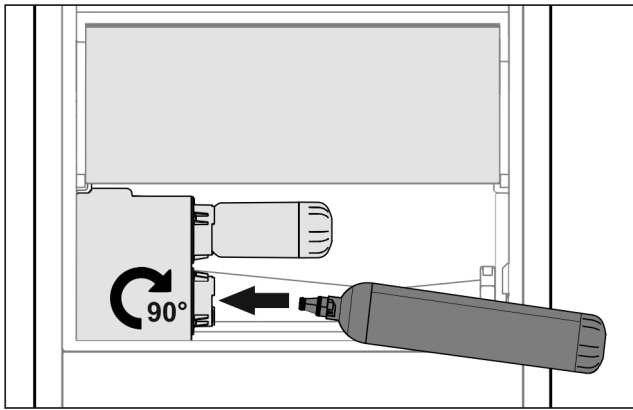


Fig. 100

- ▶ Αφαιρέστε το συρτάρι.
- ▶ Εισάγετε το δοχείο νερού και περιστρέψτε το περ. 90° δεξιόστροφα μέχρι να τερματίσει.
- ▶ Ελέγξτε, ότι το δοχείο νερού είναι στεγανό και δεν εξέρχεται νερό.
- ▶ Εισάγετε το συρτάρι.
- ▶ Ανοίξτε τη βρύση.
- ▶ Εξαέρωση συστήματος νερού. (βλέπε 4.2.1 Εξαέρωση συστήματος νερού)

Στη θέση του φίλτρου νερού μπορεί να χρησιμοποιηθεί ένα πρόσθετο δοχείο νερού.

Υπόδειξη

Μπορείτε να αποκτήσετε το δοχείο νερού σαν ανταλλακτικό.

9.2.3 Αφαίρεση / τοποθέτηση λεκάνης συλλογής νερού

Η λεκάνη συλλογής νερού μπορεί να αφαιρεθεί για καθαρισμό.

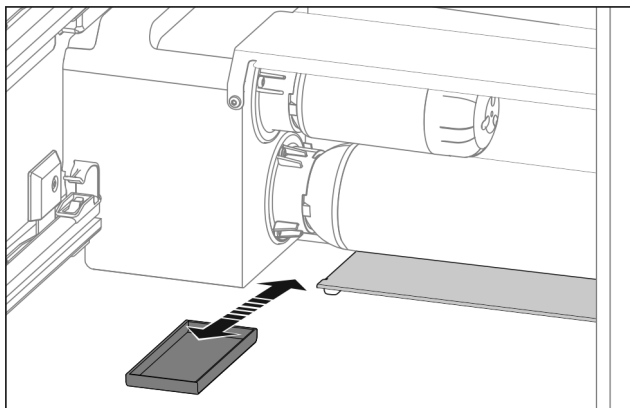


Fig. 101

- ▶ Τραβήξτε έξω προς τα εμπρός τη λεκάνη συλλογής νερού.

9.3 Φίλτρο νερού*

Το φίλτρο νερού βρίσκεται πίσω από το τελευταίο κάτω συρτάρι.

Κατακρατεί αποθέσεις από το νερό και μειώνει τη γεύση χλωρίου.

- Για λειτουργία στην καθορισμένη δυναμικότητα, αντικαθιστάτε το φίλτρο το αργότερο κάθε 6 μήνες ή σε περίπτωση σαφούς μείωσης του ρυθμού ροής.
- Το φίλτρο νερού περιέχει ενεργό άνθρακα και μπορεί να απορριφθεί με τα κανονικά οικιακά απορρίμματα.

Υπόδειξη

Μπορείτε να προμηθευτείτε το φίλτρο νερού από το κατάστημα Liebherr-Hausgeräte στη διεύθυνση home.liebherr.com/shop/de/deu/zubehor.html.

9.3.1 Αφαίρεση του φίλτρου νερού

- ▶ Αφαιρέστε το συρτάρι.
- ▶ Περιστρέψτε το φίλτρο νερού προς τα αριστερά μέχρι να τερματίσει και τραβήξτε το έξω.
- ▶ Το νερό που στάζει συλλέγετε στη λεκάνη συλλογής νερού.
- ▶ Καθαρίστε τη λεκάνη συλλογής νερού με ένα πανί ή στο πλυντήριο πιάτων.

9.3.2 Εισαγωγή του φίλτρου νερού

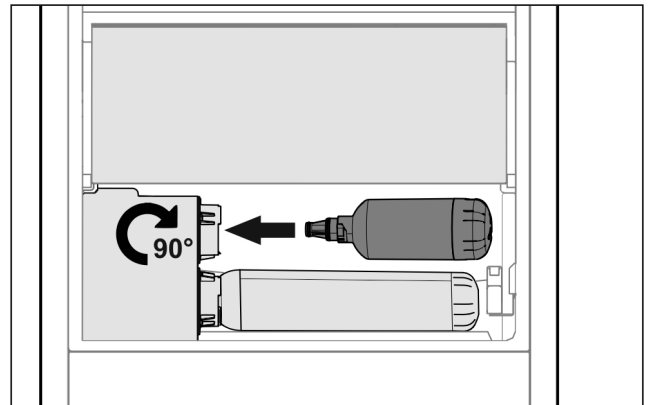


Fig. 102

- ▶ Αφαιρέστε το συρτάρι.
- ▶ Εισάγετε το φίλτρο νερού και περιστρέψτε το περ. 90° δεξιόστροφα μέχρι να τερματίσει.
- ▶ Ελέγξτε, ότι είναι στεγανό το φίλτρο και δεν εξέρχεται νερό.
- ▶ Εισάγετε το συρτάρι.



ΠΡΟΦΥΛΑΞΗ

Τα καινούργια φίλτρα νερού ενδέχεται να περιέχουν αιωρούμενα σωματίδια.

- ▶ Συλλέξτε και απορρίψτε 3 l νερό από το InfinitySpring.

▷ Τώρα το φίλτρο νερού είναι έτοιμο για χρήση.

9.4 Αποσυναρμολόγηση / συναρμολόγηση εκτεινόμενων συστημάτων

9.4.1 Υποδείξεις για την αποσυναρμολόγηση

Μπορείτε να αποσυναρμολογήσετε μερικά εκτεινόμενα συστήματα για καθαρισμό. Η συσκευή μπορεί να διαθέτει διαφορετικά εκτεινόμενα συστήματα.

Τα ακόλουθα εκτεινόμενα συστήματα είναι αποσυναρμολογούμενα ή όχι αποσυναρμολογούμενα:

Εκτεινόμενο σύστημα	αποσυναρμολογούμενο / όχι αποσυναρμολογούμενο
Πλήρες άνοιγμα*	όχι αποσυναρμολογούμενο*
Μερικό άνοιγμα, τμήμα συντήρησης*	όχι αποσυναρμολογούμενο*

9.5 Απόψυξη συσκευής



ΠΡΟΕΙΔΟΠΟΙΗΣΗ

Ακατάλληλη απόψυξη της συσκευής!
Τραυματισμοί και ζημιές.

- ▶ Για την επίτευξη της διαδικασίας απόψυξης, μην χρησιμοποιείτε άλλες μηχανικές διατάξεις ή άλλα μέσα από αυτά που προτείνονται από τον κατασκευαστή.
- ▶ Μην χρησιμοποιείτε ηλεκτρικές συσκευές θέρμανσης ή ατμοκαθαριστές, γυμνές φλόγες ή σπρέι απόψυξης.
- ▶ Μην απομακρύνετε τον πάγο με αιχμηρά αντικείμενα.

Η απόψυξη πραγματοποιείται αυτόματα. Το νερό της απόψυξης εξέρχεται από την οπή αποστράγγισης και εξατμίζεται.

- ▶ Καθαρίζετε τακτικά την οπή αποστράγγισης (βλέπε 9.6 Καθαρισμός της συσκευής).

9.6 Καθαρισμός της συσκευής

9.6.1 Προετοιμασία



ΠΡΟΕΙΔΟΠΟΙΗΣΗ

Κίνδυνος ηλεκτροπληξίας!

- ▶ Αποσυνδέετε το φις του ψυγείου ή διακόπτετε την παροχή ρεύματος.



ΠΡΟΕΙΔΟΠΟΙΗΣΗ

Κίνδυνος πυρκαγιάς

- ▶ Μην προκαλείτε ζημιές στο κύκλωμα ψύξης.

- ▶ Αδειάστε τη συσκευή.
- ▶ Τραβήξτε το φις από την πρίζα.

-ή-

- ▶ Ενεργοποιήστε το CleaningMode.

9.6.2 Καθαρισμός περιβλήματος

ΠΡΟΣΟΧΗ

Ακατάλληλος καθαρισμός!

Ζημιές στη συσκευή.

- ▶ Χρησιμοποιείτε αποκλειστικά μαλακά πανιά καθαρισμού και καθαριστικά γενικής χρήσης με ουδέτερο pH.
- ▶ Μην χρησιμοποιείτε σφουγγάρια με τραχιά επιφάνεια ή ατσαλόμαλλο.
- ▶ Μην χρησιμοποιείτε καθαριστικά που είναι αιχμηρά, τραχιά, περιέχουν άμμο, χλώριο ή οξέα.



ΠΡΟΕΙΔΟΠΟΙΗΣΗ

Κίνδυνος τραυματισμού και πρόκλησης ζημιάς λόγω ζεστού ατμού!

Ο ζεστός ατμός μπορεί να προκαλέσει εγκαύματα και ζημιές στις επιφάνειες.

- ▶ Μην χρησιμοποιείτε συσκευές καθαρισμού με ατμό!

- ▶ Σκουπίστε το περίβλημα με μαλακό, καθαρό πανί. Σε περίπτωση επίμονων λεκέδων, χρησιμοποιήστε χλιαρό νερό με ουδέτερο καθαριστικό. Μπορείτε να καθαρίζετε τις γυάλινες επιφάνειες επιπρόσθετα με καθαριστικό τζαμιών.

9.6.3 Καθαρισμός εσωτερικού

ΠΡΟΣΟΧΗ

Ακατάλληλος καθαρισμός!

Ζημιές στη συσκευή.

- ▶ Χρησιμοποιείτε αποκλειστικά μαλακά πανιά καθαρισμού και καθαριστικά γενικής χρήσης με ουδέτερο pH.
- ▶ Μην χρησιμοποιείτε σφουγγάρια με τραχιά επιφάνεια ή ατσαλόμαλλο.
- ▶ Μην χρησιμοποιείτε καθαριστικά που είναι αιχμηρά, τραχιά, περιέχουν άμμο, χλώριο ή οξέα.

- ▶ Πλαστικές επιφάνειες: Καθαρίστε με το χέρι με ένα μαλακό, καθαρό πανί, χλιαρό νερό και λίγο απορρυπαντικό πιάτων.

- ▶ Μεταλλικές επιφάνειες: Καθαρίστε με το χέρι με ένα μαλακό, καθαρό πανί, χλιαρό νερό και λίγο απορρυπαντικό πιάτων.

- ▶ Οπή αποστράγγισης: Απομακρύνετε τις επικαθίσεις με ένα λεπτό βοηθητικό μέσο, π.χ. μπατονέτα.

9.6.4 Καθαρισμός εξοπλισμού

ΠΡΟΣΟΧΗ

Ακατάλληλος καθαρισμός!

Ζημιές στη συσκευή.

- ▶ Χρησιμοποιείτε αποκλειστικά μαλακά πανιά καθαρισμού και καθαριστικά γενικής χρήσης με ουδέτερο pH.
- ▶ Μην χρησιμοποιείτε σφουγγάρια με τραχιά επιφάνεια ή ατσαλόμαλλο.
- ▶ Μην χρησιμοποιείτε καθαριστικά που είναι αιχμηρά, τραχιά, περιέχουν άμμο, χλώριο ή οξέα.

Καθαρισμός με ένα μαλακό, καθαρό πανί, χλιαρό νερό και λίγο απορρυπαντικό:

- VarioSafe
- Καπάκι Fruit & Vegetable-Safe*
- Συρτάρι
- Μεταβλητή θήκη για μπουκάλια
- FlexSystem*

Καθαρισμός με ένα υγρό πανί:

- Τηλεσκοπικές ράγες
- Παρακαλούμε έχετε υπόψη σας: Το γράσο στις τροχιές κίνησης χρησιμεύει για λίπανση και δεν επιτρέπεται να απομακρυνθεί!

Καθαρισμός σε πλυντήριο πιάτων έως τους 60 °C:

- Θήκη πόρτας
- VarioBox
- Στήριγμα φιαλών
- Ράφι
- Χωριζόμενο ράφι
- Εξάρτημα συγκράτησης χωριζόμενου ραφιού
- Δοχείο νερού HydroBreeze και καπάκι του δοχείου νερού*
- Λεκάνη συλλογής νερού*
- Αυγοθήκη
- Θήκη βουτύρου
- ▶ Αποσυναρμολόγηση εξοπλισμού: βλ. αντίστοιχο κεφάλαιο.
- ▶ Καθαρίστε τον εξοπλισμό.

9.6.5 Καθαρισμός του InfinitySpring*

Μπορείτε να καθαρίσετε τη μονάδα εξαγωγής του InfinitySpring και τον περιβάλλοντα χώρο, χωρίς να αποσυνδέσετε τη συσκευή από το δίκτυο ρεύματος.

Ο καθαρισμός πρέπει να πραγματοποιείται στις εξής περιπτώσεις:

- Πρώτη θέση σε λειτουργία
- Σε περίπτωση μη χρήσης για περισσότερες από 5 ημέρες.

Βοήθεια στον πελάτη

- ▶ Πατήστε το κάτω πλήκτρο πίεσης του διανομέα.
- ▷ Η μονάδα εξαγωγής κινείται έξω.
- ▶ Καθαρίστε την έξοδο νερού και τον περίγυρό της με ένα μαλακό, καθαρό πανί, χλιαρό νερό και λίγο απορρυπαντικό.
- ▶ Αφήστε ελεύθερο το κάτω πλήκτρο πίεσης.
- ▶ Συλλέξτε και απορρίψτε 2 l νερό από το σύστημα InfinitySpring.*

9.6.6 Καθαρισμός του HydroBreeze*

Ο καθαρισμός πρέπει να πραγματοποιείται στις εξής περιπτώσεις:

- Πρώτη θέση σε λειτουργία
- Το HydroBreeze είναι απενεργοποιημένο περισσότερες από 48 ώρες.
- Εκ νέου πλήρωση δοχείου νερού.

Εξασφαλίστε ότι πληρούνται οι ακόλουθες προϋποθέσεις:

- Η μονάδα HydroBreeze έχει απενεργοποιηθεί (βλέπε HydroBreeze*).
- Έχετε αφαιρέσει το δοχείο νερού και το έχετε πλύνει στο πλυντήριο πιάτων.
- ▶ Σκουπίστε την εσοχή με ένα βρεγμένο πανί.
- ▶ Εισάγετε το δοχείο νερού.
- ▶ Ενεργοποιήστε το HydroBreeze.

9.6.7 Μετά τον καθαρισμό

- ▶ Σκουπίστε τη συσκευή και τον υπόλοιπο εξοπλισμό για να στεγνώσει.
- ▶ Συνδέστε τη συσκευή και ενεργοποιήστε την. Όταν η θερμοκρασία φτάσει σε ικανοποιητική ψύξη:
- ▶ Τοποθετήστε μέσα τρόφιμα.
- ▶ Επαναλαμβάνετε τον καθαρισμό τακτικά.

10 Βοήθεια στον πελάτη

10.1 Τεχνικά χαρακτηριστικά

Εύρος θερμοκρασίας	
Συντήρηση	3 °C έως 9 °C
BioFresh	0 °C έως 3 °C
BioFresh Professional* (Fish & SeaFood)*	-2 °C έως 0 °C* Πιθανές ρυθμίσεις :* 0 °C 0 °C* -2 °C 0 °C* -2 °C -2 °C*

Φωτισμός	
Κατηγορία ενεργειακής απόδοσης ¹	Πηγή φωτισμού
Αυτό το προϊόν περιέχει μια ή περισσότερες πηγές φωτισμού κατηγορίας ενεργειακής απόδοσης G.	LED

¹ Η συσκευή ενδέχεται να περιέχει πηγές φωτισμού με διαφορετικές κατηγορίες ενεργειακής απόδοσης. Αναφέρεται η χαμηλότερη κατηγορία ενεργειακής απόδοσης.

Για συσκευές με σύνδεση WLAN:

Στοιχεία συχνότητας	
Ζώνη συχνότητας	2,4 GHz
Μέγιστη ακτινοβολούμενη ισχύς	< 100 mW

Στοιχεία συχνότητας	
Σκοπός χρήσης του ραδιοεξοπλισμού	Σύνδεση στο τοπικό δίκτυο WLAN για επικοινωνία δεδομένων

10.2 Θόρυβοι λειτουργίας

Κατά τη διάρκεια της λειτουργίας της η συσκευή παράγει διάφορους θορύβους.

- Σε περίπτωση **μικρής απόδοσης ψύξης** η συσκευή λειτουργεί οικονομικά, αλλά για περισσότερο χρόνο. Η ένταση του ήχου είναι **μικρότερη**.
- Σε περίπτωση **ισχυρής απόδοσης ψύξης** τα τρόφιμα ψύχονται γρηγορότερα. Η ένταση του ήχου είναι **μεγαλύτερη**.

Παραδείγματα:

- ενεργοποιημένες λειτουργίες (βλέπε 7.2 Λειτουργίες συσκευής)
- ανεμιστήρας σε λειτουργία
- πρόσφατα τοποθετημένα τρόφιμα
- υψηλή θερμοκρασία περιβάλλοντος
- παρατεταμένα ανοιχτή πόρτα

Θόρυβος	Πιθανή αιτία	Τύπος θορύβου
Ήχος φυσαλίδων και κελαρύσματος	Ροή του ψυκτικού μέσου μέσα στο ψυκτικό κύκλωμα.	φυσιολογικός θόρυβος λειτουργίας
Συριγμός και σφύριγμα	Ψεκασμός του ψυκτικού μέσου μέσα στο ψυκτικό κύκλωμα.	φυσιολογικός θόρυβος λειτουργίας
Βουητό	Η συσκευή ψύχεται. Η ένταση του ήχου εξαρτάται από την ψυκτική ισχύ.	φυσιολογικός θόρυβος λειτουργίας
Θόρυβοι αναρρόφησης	Η πόρτα με αποσβεστήρα κλεισίματος ανοίγει και κλείνει.	φυσιολογικός θόρυβος λειτουργίας
Βούισμα και θρόισμα	Ο ανεμιστήρας λειτουργεί.	φυσιολογικός θόρυβος κατά τη λειτουργία
Θόρυβος κλικ	Ενεργοποιούνται και απενεργοποιούνται εξαρτήματα.	φυσιολογικός θόρυβος μεταγωγής
Κροτάλισμα ή μουρμουρητό	Βαλβίδες ή κλαπέτα σε ενεργή κατάσταση.	φυσιολογικός θόρυβος μεταγωγής

Θόρυβος	Πιθανή αιτία	Τύπος θορύβου	Διορθωτική ενέργεια
Κραδασμοί	Ακατάλληλη τοποθέτηση	Θόρυβος λόγω σφάλματος	Οριζοντίωση τη συσκευή με τα ρυθμιζόμενα πόδια.

Θόρυβος	Πιθανή αιτία	Τύπος θορύβου	Διορθωτική ενέργεια
Κροτάλισμα	Εξοπλισμός, Αντικείμενα στον εσωτερικό της συσκευής	Θόρυβος λόγω σφάλματος	Στερεώστε τα μέρη του εξοπλισμού. Αφήστε απόσταση ανάμεσα στα αντικείμενα.

διάρκεια ζωής. Αν παρόλα αυτά, παρουσιαστεί κάποια βλάβη κατά τη λειτουργία, παρακαλούμε ελέγξτε εάν αυτό οφείλεται σε σφάλμα χειρισμού. Στην περίπτωση αυτή, τα έξοδα αποκατάστασης θα βαρύνουν εσάς, ακόμη και κατά την περίοδο ισχύος της εγγύησης.

Τις ακόλουθες βλάβες μπορείτε να τις αποκαταστήσετε μόνοι σας.

10.3.1 Λειτουργία συσκευής

10.3 Τεχνική βλάβη

Η συσκευή είναι σχεδιασμένη και κατασκευασμένη ειδικά για να είναι δεδομένη η ασφάλεια λειτουργίας και η μεγάλη

Σφάλμα	Αιτία	Αντιμετώπιση
Η συσκευή δεν λειτουργεί.	→ Η συσκευή δεν είναι ενεργοποιημένη.	▶ Ενεργοποιήστε τη συσκευή.
	→ Το φινιρ τροφοδοσίας δεν είναι τοποθετημένο σωστά στην πρίζα.	▶ Έλεγχος φινιρ.
	→ εάν η ασφάλεια της πρίζας δεν είναι εντάξει.	▶ Έλεγχος ασφάλειας.
	→ Διακοπή ρεύματος.	▶ Διατήρηση της συσκευής κλειστή. ▶ Προστασία τροφίμων: Τοποθετήστε παγοκύστες πάνω στα τρόφιμα ή χρησιμοποιήστε κάποιον καταψύκτη σε άλλον χώρο, σε περίπτωση που η διακοπή ρεύματος είναι παρατεταμένη. ▶ Μην καταψύχετε ξανά τα τρόφιμα που έχετε ξεπαγώσει.
	→ Το φινιρ της συσκευής δεν είναι καλά τοποθετημένο στη συσκευή.	▶ Ελέγξτε το φινιρ της συσκευής.
Η θερμοκρασία δεν είναι αρκετά χαμηλή.	→ Η πόρτα της συσκευής δεν έχει κλείσει σωστά.	▶ Κλείστε την πόρτα της συσκευής.
	→ Ο αερισμός και ο εξαερισμός δεν επαρκούν.	▶ Ελευθερώστε τη σχάρα αερισμού και καθαρίστε τη.
	→ Η θερμοκρασία περιβάλλοντος είναι πολύ υψηλή.	▶ Επίλυση προβλημάτων: (βλέπε 1.4 Πεδίο χρήσης της συσκευής).
	→ Ανοίγεται η συσκευή πολύ συχνά ή την αφήσατε για πολλή ώρα ανοιχτή.	▶ Περιμένετε, μήπως η απαιτούμενη θερμοκρασία ρυθμιστεί ξανά αυτόματα. Εάν όχι, απευθυνθείτε στο σέρβις. (βλέπε 10.4 Σέρβις).
	→ Η θερμοκρασία έχει ρυθμιστεί λάθος.	▶ Ρυθμίστε χαμηλότερα τη θερμοκρασία και ελέγξτε τη μετά από 24 ώρες.
	→ Η συσκευή βρίσκεται πολύ κοντά σε μια πηγή θερμότητας (κουζίνα, καλοριφέρ κτλ.).	▶ Αλλάξτε τη θέση της συσκευής ή της πηγής θερμότητας.
Το λάστιχο της πόρτας έχει υποστεί ζημιά ή πρέπει να αντικατασταθεί για άλλους λόγους.	→ Η τσιμούχα της πόρτας μπορεί να αντικατασταθεί. Μπορεί να αντικατασταθεί χωρίς άλλο βοηθητικό εργαλείο.	▶ Απευθυνθείτε στο σέρβις. (βλέπε 10.4 Σέρβις)
Η συσκευή έχει παγώσει ή σχηματίζεται συμπύκνωμα νερού.	→ Το λάστιχο της πόρτας ενδέχεται να έχει βγει από την εγκοπή.	▶ Ελέγξτε τη σωστή εφαρμογή του λάστιχου της πόρτας στην εγκοπή.
Η συσκευή είναι ζεστή στις εξωτερικές επιφάνειες*.	→ Η θερμότητα του κυκλώματος ψυκτικού μέσου χρησιμοποιείται για την αποτροπή δημιουργίας συμπύκνωσης νερού.	▶ Αυτό είναι φυσιολογικό.

Βοήθεια στον πελάτη

10.3.2 Εξοπλισμός

Σφάλμα	Αιτία	Αντιμετώπιση
Το InfinitySpring δεν λειτουργεί.*	→ Υπάρχει αέρας στο σύστημα νερού.	▶ Κάντε εξαέρωση στο σύστημα νερού (βλέπε οδηγίες συναρμολόγησης, σύνδεση νερού).
	→ Η σύνδεση νερού δεν είναι ανοιχτή.	▶ Ανοίξτε τη σύνδεση νερού.*
Η ροή του νερού στο InfinitySpring είναι ανομοιόμορφη.*	→ Το Perlator είναι λερωμένο.	▶ Αντικαταστήστε το Perlator. Απευθυνθείτε στο σέρβις. (βλέπε 10.4 Σέρβις)
Η λειτουργία HydroBreeze δεν παρέχει υγρασία στα τρόφιμα.*	→ Το HydroBreeze δεν είναι ενεργοποιημένο.	▶ Ενεργοποιήστε το HydroBreeze.
	→ Δεν υπάρχει επαρκής ποσότητα νερού στο δοχείο νερού.	▶ Γεμίστε το δοχείο νερού.
	→ Ρύπανση μπροστά από τον συμπυκνωτή.	▶ Καθαρίστε το HydroBreeze.
	→ Το δοχείο νερού δεν είναι σωστά ασφαλισμένο στην προβλεπόμενη κοιλότητα.	▶ Ασφαλίστε σωστά το δοχείο νερού.
	→ Το καπάκι της φρουτολεκάνης Fruit & Vegetable-Safe είναι στη ρύθμιση «χαμηλή ατμοσφαιρική υγρασία».	▶ Ρυθμίστε το καπάκι της φρουτολεκάνης Fruit & Vegetable-Safe στο «υψηλή ατμοσφαιρική υγρασία».
Ο εσωτερικός φωτισμός δεν ανάβει.	→ Η συσκευή δεν είναι ενεργοποιημένη.	▶ Ενεργοποιήστε τη συσκευή.
	→ Η πόρτα παρέμεινε ανοιχτή για περισσότερο από 15 λεπτά.	▶ Με ανοιχτή την πόρτα, ο εσωτερικός φωτισμός σβήνει αυτόματα μετά από περ. 15 λεπτά.
	→ Το LED φωτισμού έχει καεί ή έχει υποστεί ζημιά το κάλυμμα.	▶ Απευθυνθείτε στο σέρβις. (βλέπε 10.4 Σέρβις)

10.4 Σέρβις

Ελέγξτε πρώτα, εάν μπορείτε να αποκαταστήσετε μόνοι σας τη βλάβη (βλέπε 10 Βοήθεια στον πελάτη). Εάν αυτό δεν είναι δυνατό, απευθυνθείτε στο σέρβις.

Θα βρείτε τη διεύθυνση στο συνημμένο φυλλάδιο «Liebherr-Service» ή στη διεύθυνση home.liebherr.com/service.



ΠΡΟΕΙΔΟΠΟΙΗΣΗ

Ακατάλληλη επισκευή!
Τραυματισμοί.

- ▶ Κάθε επισκευή ή επέμβαση στη συσκευή και στο καλώδιο παροχής ρεύματος, η οποία δεν αναφέρεται ρητά (βλέπε 9 Συντήρηση), πρέπει να εκτελείται μόνο από το τμήμα εξυπηρέτησης πελατών.
- ▶ Αναθέστε την αντικατάσταση του καλωδίου τροφοδοσίας που έχει υποστεί ζημιά μόνο στον κατασκευαστή ή στο σέρβις του ή σε πρόσωπο με αντίστοιχα προσόντα.
- ▶ Σε συσκευές με πρίζα για συσκευές στις οποίες δεν αναπτύσσονται υψηλές θερμοκρασίες επιτρέπεται η αντικατάσταση από τον πελάτη.

10.4.1 Επικοινωνία με το σέρβις

Βεβαιωθείτε ότι έχετε τις εξής πληροφορίες για τη συσκευή:

- Ονομασία συσκευής (μοντέλο (Model) και αριθμοδείκτης (Index))

- Αρ. σέρβις (Service)

- Αρ. σειράς (S-Nr.)

- ▶ Ανοίξτε τις πληροφορίες συσκευής μέσω της οθόνης. (βλέπε Πληροφορία)

-ή-

- ▶ Βρείτε τις πληροφορίες συσκευής στην πινακίδα τύπου. (βλέπε 10.5 Πινακίδα τύπου)

- ▶ Σημειώστε τις πληροφορίες της συσκευής.

- ▶ Ενημερώστε το σέρβις: Αναφέρετε τα προβλήματα και τις πληροφορίες της συσκευής.

- ▷ Έτσι θα είναι δυνατή η γρήγορη και ακριβής εξυπηρέτηση.

- ▶ Ακολουθήστε τις υπόλοιπες οδηγίες του σέρβις.

10.5 Πινακίδα τύπου

Η πινακίδα τύπου βρίσκεται πίσω από τα συρτάρια στην εσωτερική πλευρά της συσκευής.

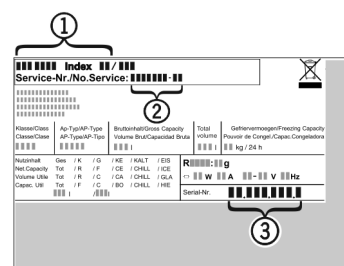


Fig. 103

(1) Ονομασία συσκευής

(3) Αρ. σειράς

(2) Αρ. σέρβις

- ▶ Διαβάστε τις πληροφορίες από την πινακίδα τύπου.

11 Για να θέσετε τη συσκευή εκτός λειτουργίας

- ▶ Αδειάστε τη συσκευή.
- ▶ Απενεργοποιήστε τη συσκευή. (βλέπε Απενεργοποίηση συσκευής)
- ▶ Τραβήξτε το φιν από την πρίζα.
- ▶ Εάν χρειάζεται, αποσυνδέστε το φιν της συσκευής: Τραβήξτε το έξω και μετακινήστε το ταυτόχρονα από τα αριστερά προς τα δεξιά.
- ▶ Καθαρίστε τη συσκευή. (βλέπε 9.6 Καθαρισμός της συσκευής)
- ▶ Αφήστε την πόρτα ανοιχτή, για να μην προκληθούν δυσάρεστες οσμές.

12 Απόρριψη

12.1 Προετοιμασία συσκευής για απόρριψη



Η Liebherr χρησιμοποιεί μπαταρίες σε κάποιες συσκευές. Στην ΕΕ, ο νομοθέτης έχει υποχρεώσει για λόγους προστασίας του περιβάλλοντος τον τελικό καταναλωτή να αφαιρεί αυτές τις μπαταρίες πριν από την απόρριψη των παλαιών συσκευών. Εάν η συσκευή σας περιέχει μπαταρίες, υπάρχει στη συσκευή μια σχετική υπόδειξη.

Λάμπες Εάν μπορείτε να αφαιρέσετε μόνοι σας και χωρίς να τις καταστρέψετε τις λάμπες, αφαιρέστε τις επίσης πριν από την απόρριψη.

- ▶ Θέστε τη συσκευή εκτός λειτουργίας.
- ▶ Συσκευή με μπαταρίες: Αφαιρέστε τις μπαταρίες. Περιγραφή βλέπε κεφάλαιο **Συντήρηση**.
- ▶ Εφόσον είναι εφικτό: Αφαιρέστε τις λάμπες χωρίς να τις καταστρέψετε.

12.2 Απόρριψη συσκευής με τρόπο φιλικό προς το περιβάλλον



Η συσκευή αυτή περιέχει ακόμη αξιοποιήσιμα υλικά και πρέπει να παραδίδεται σε ένα σύστημα συλλογής διαφορετικό από τα μη διαχωρισμένα οικιακά απορρίμματα.



Απορρίψτε τις μπαταρίες ξεχωριστά από την παλιά συσκευή. Για τον σκοπό αυτό μπορείτε να επιστρέψετε δωρεάν τις μπαταρίες στο εμπόριο καθώς και σε επιχειρήσεις ανακύκλωσης και ανακυκλώσιμων υλικών.

Λάμπες Απορρίψτε τις λάμπες που αφαιρέσατε μέσω των εκάστοτε συστημάτων συλλογής.

Για τη Γερμανία:

Μπορείτε να απορρίψετε δωρεάν τη συσκευή στις τοπικές επιχειρήσεις ανακύκλωσης / ανακυκλώσιμων μέσω των κάδων συλλογής της κατηγορίας 1. Σε περίπτωση αγοράς μιας νέας συσκευής ψύξης / κατάψυξης και επιφάνεια πωλήσεων > 400 m², ο έμπορος παραλαμβάνει επίσης δωρεάν την παλιά συσκευή.



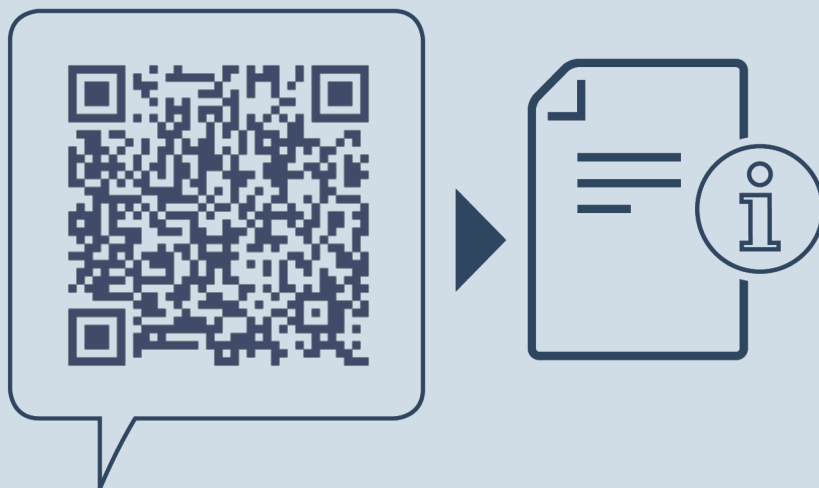
ΠΡΟΕΙΔΟΠΟΙΗΣΗ

Εξερχόμενο ψυκτικό και λάδι!

Πυρκαγιά. Το περιεχόμενο ψυκτικό είναι φιλικό προς το περιβάλλον, αλλά εύφλεκτο. Το περιεχόμενο λάδι είναι επίσης εύφλεκτο. Το ψυκτικό και το λάδι που έχει διαφύγει ενδέχεται να αναφλεγεί σε ανάλογα υψηλή συγκέντρωση και σε επαφή με μια εξωτερική πηγή θερμότητας.

- ▶ Μην προκαλείτε ζημιές στις σωληνώσεις του κυκλώματος ψυκτικού και του συμπιεστή.

- ▶ Μεταφέρετε τη συσκευή χωρίς να προκληθούν ζημιές.
- ▶ Απορρίψτε τις μπαταρίες, τις λάμπες και τη συσκευή σύμφωνα με τις προαναφερόμενες οδηγίες.



home.liebherr.com/fridge-manuals

EL

Ημερομηνία έκδοσης: 20231213

Ευρετήριο αρ.
είδους: 7083566-00

Liebherr-Hausgeräte Marica EOOD
Bezirk Plovdiv
4202 Radinovo
Bulgarien